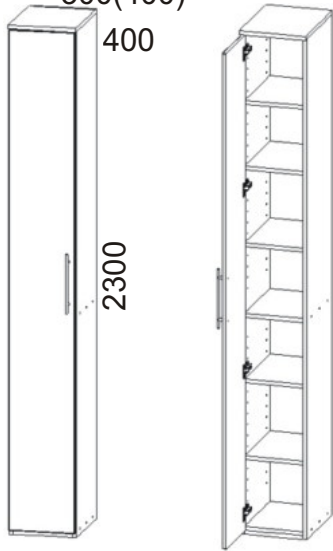


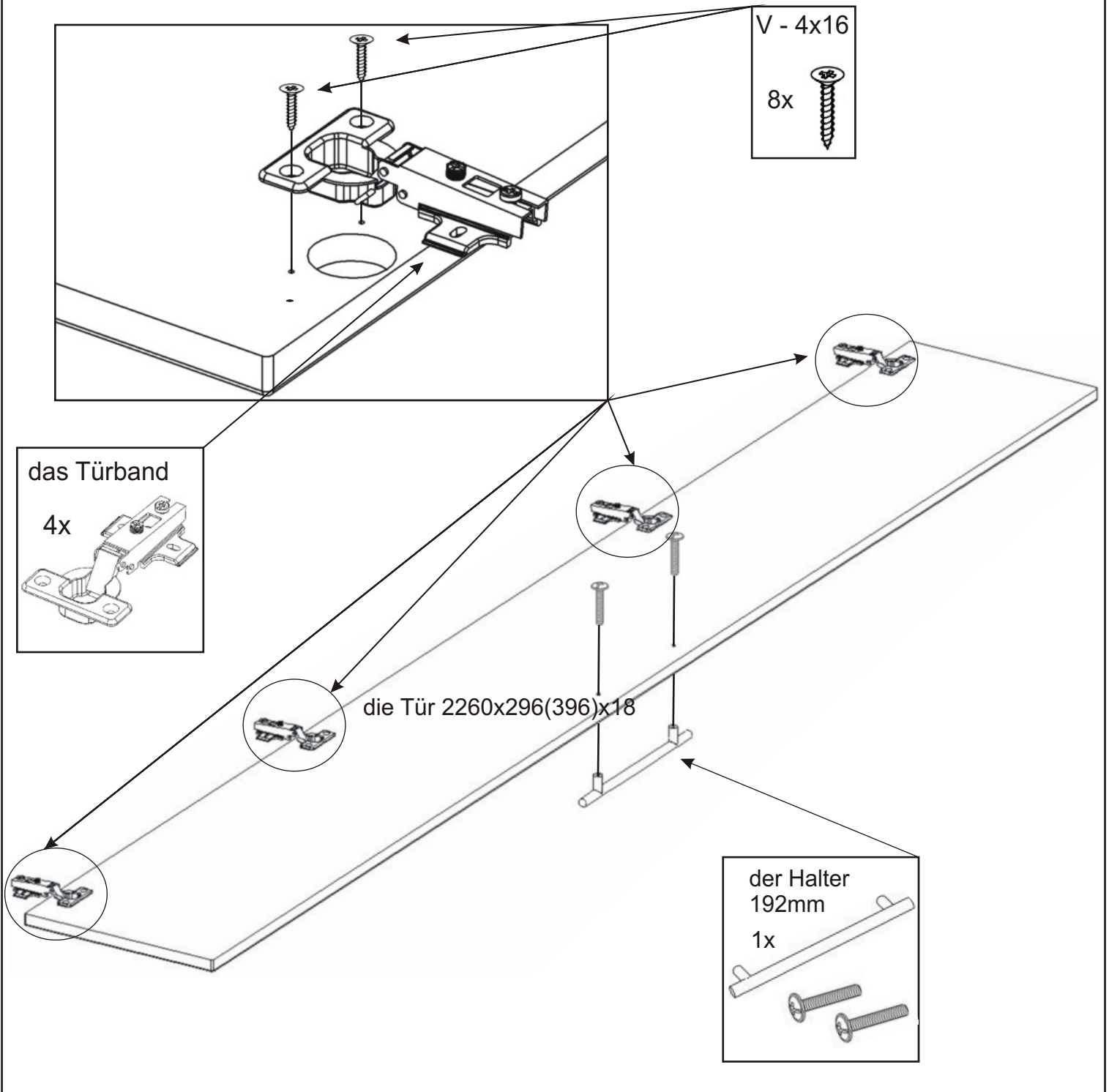
der Regalschrank link recht 300,400mm

300(400)

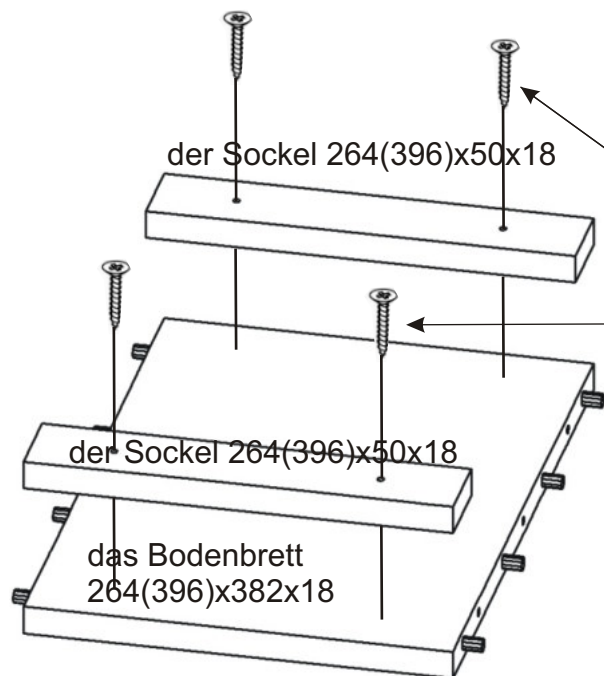
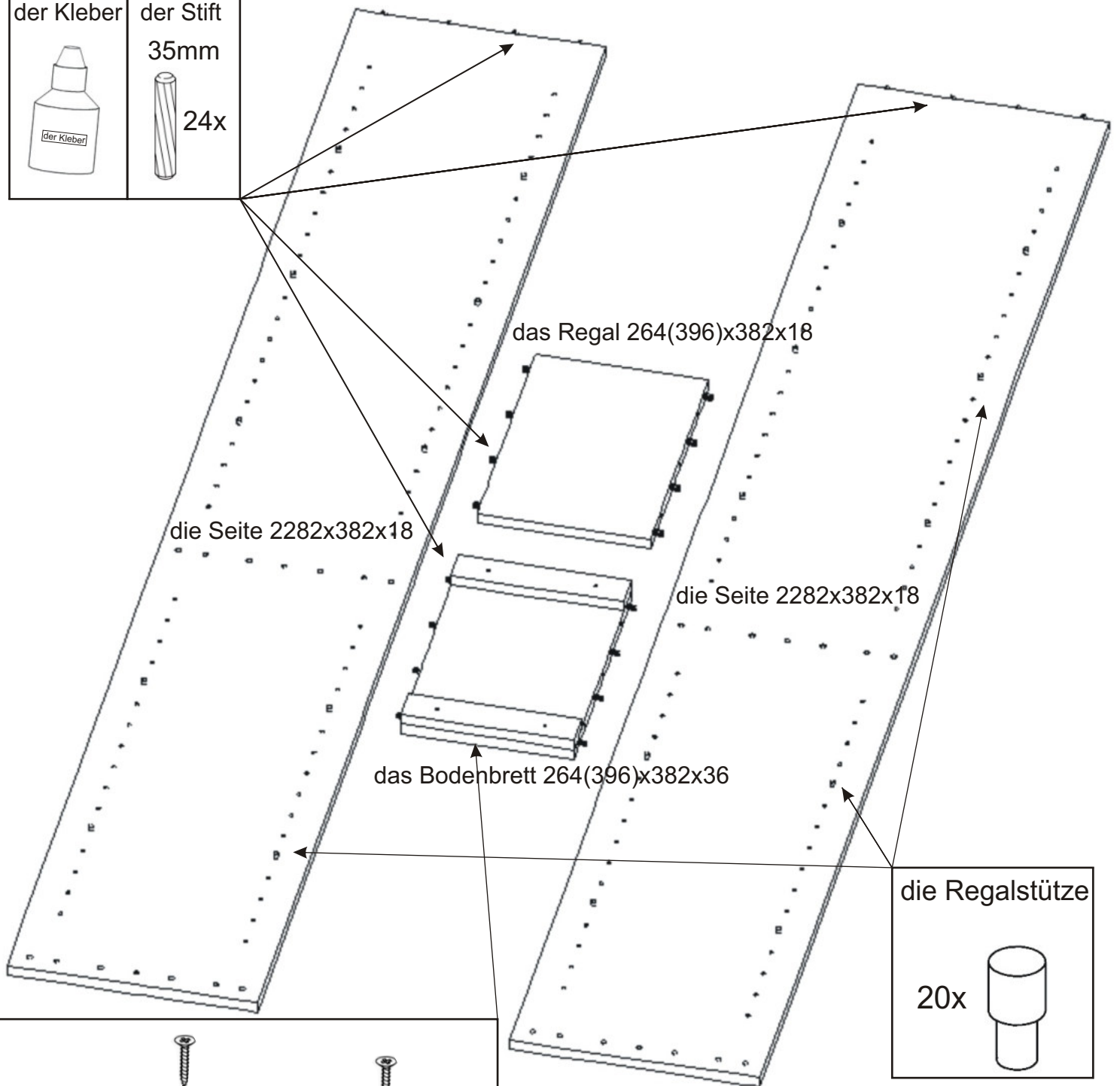


<p>der Halter 192mm 1x</p>	<p>der Nagel 55x</p>	<p>das Türband 4x</p>	<p>die Regalstütze 20x</p>
<p>die Befestigungsschraube 50mm 12x</p>	<p>der Kleber</p>	<p>der Stift 35mm 24x</p>	<p>V - 4x16 16x</p>
			<p>V - 4x30 4x</p>

1.



2.

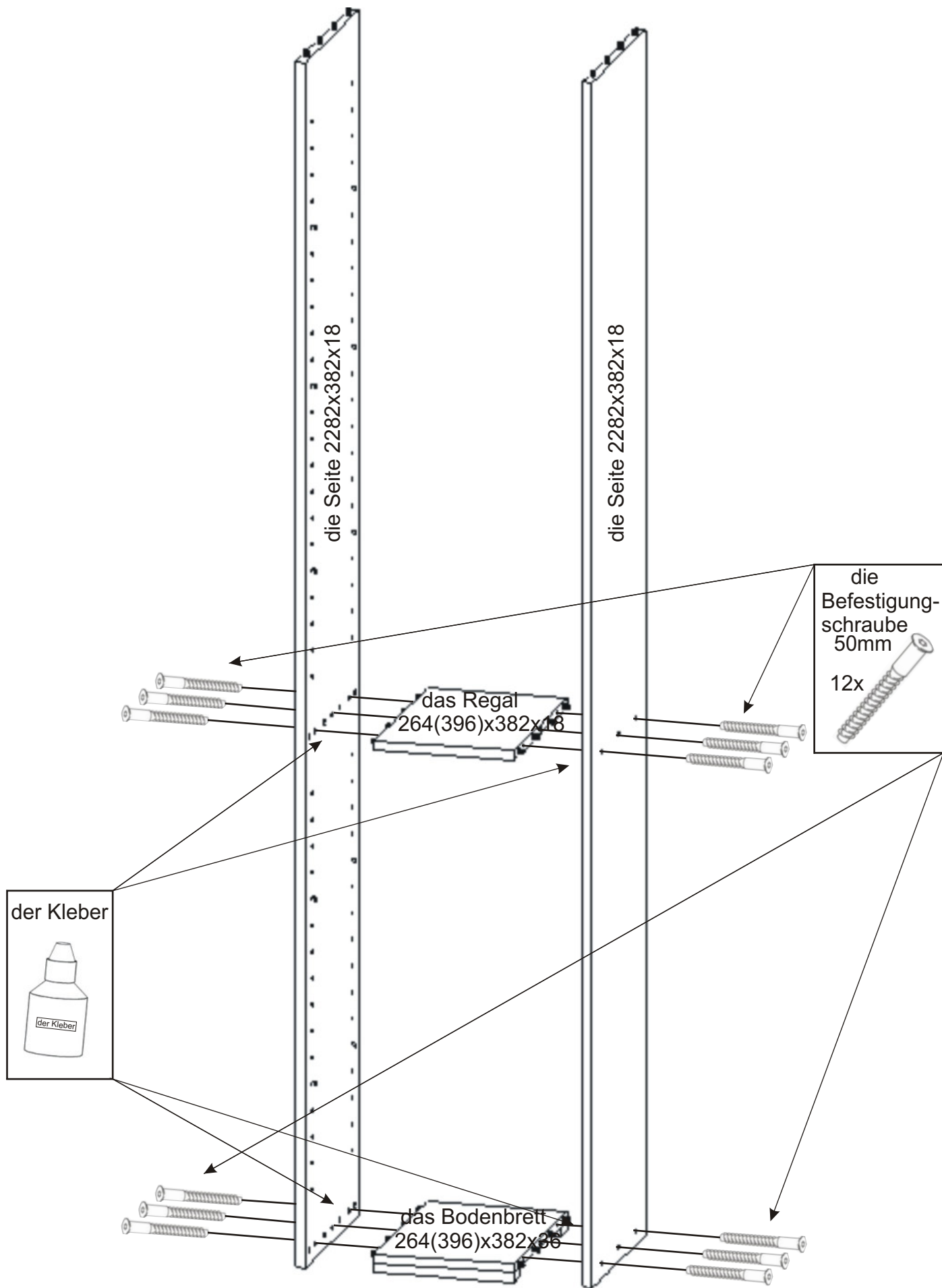


V - 4x30

4x

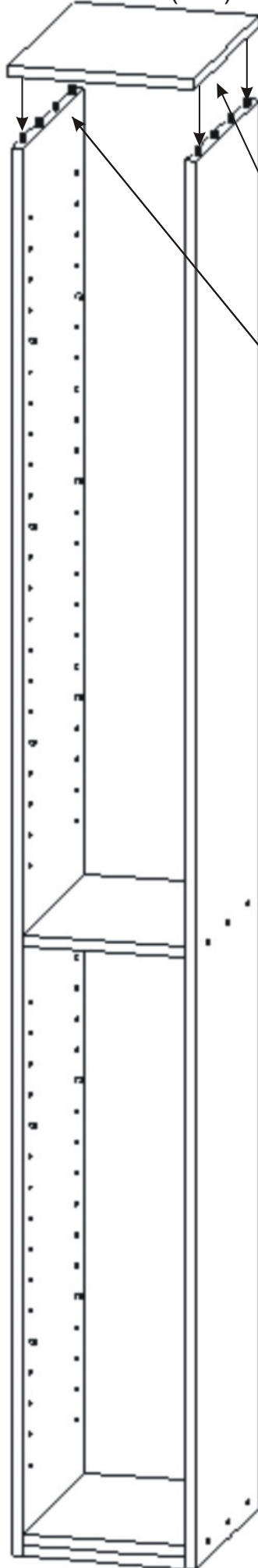


3.



4.

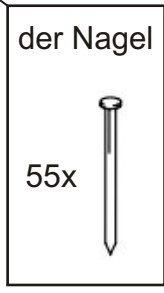
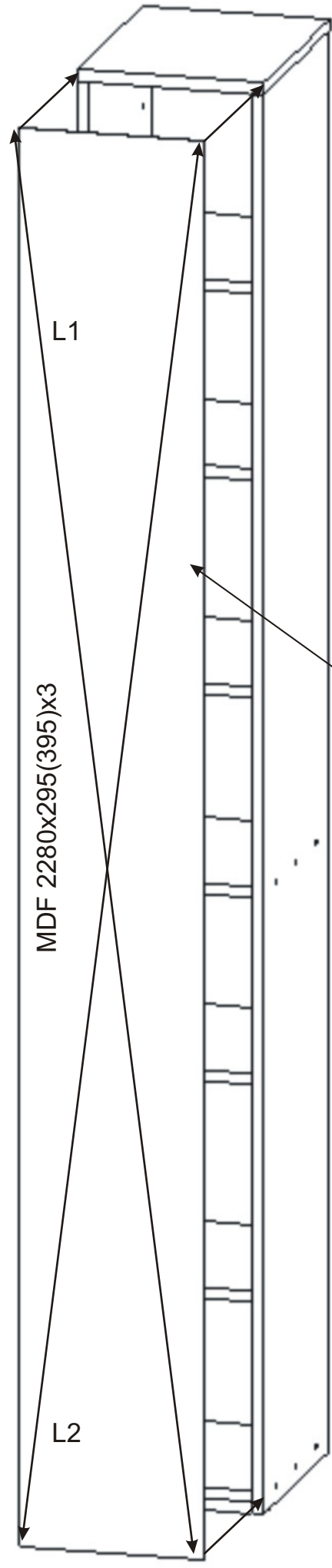
das Oberbrett 300(400)x400x18



der Kleber



5.



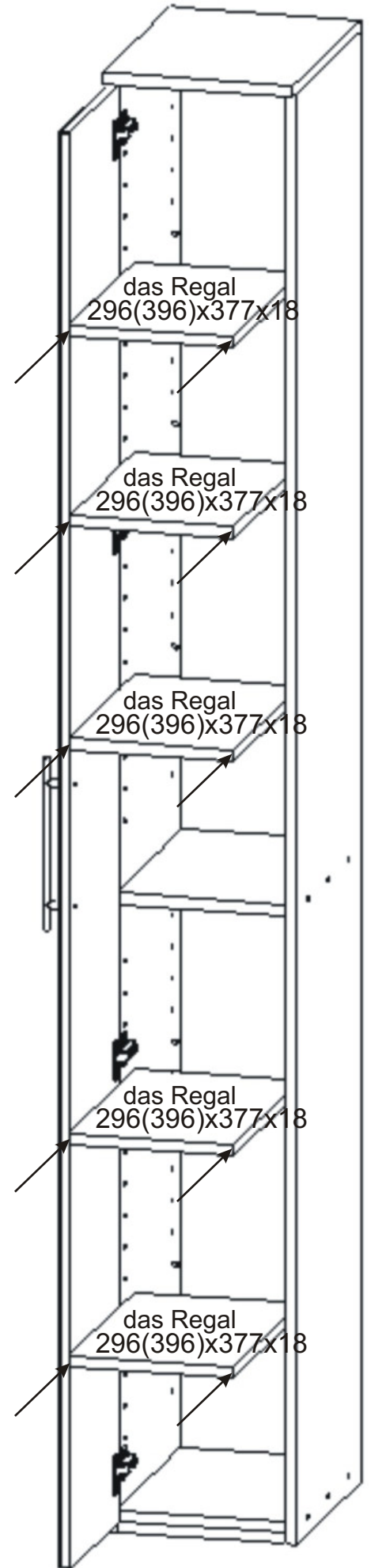
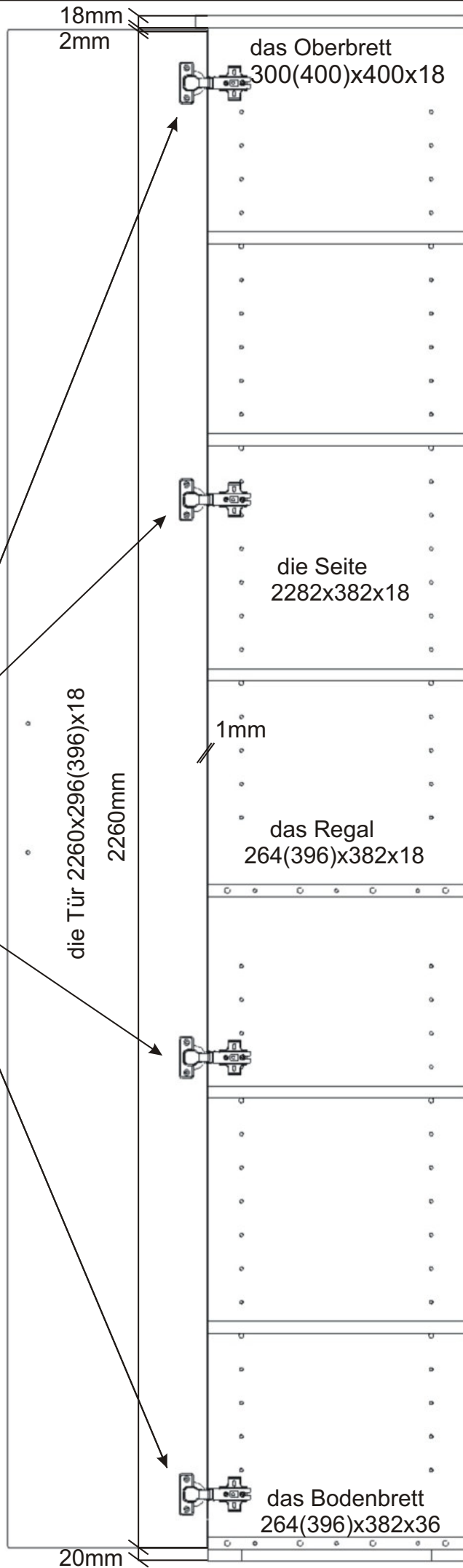
L1 = L2

6.

die Seitenansicht

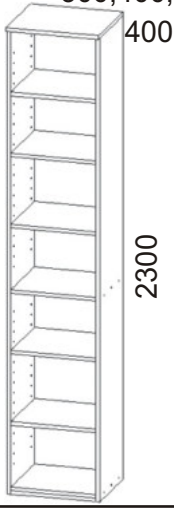
V - 4x16

8x



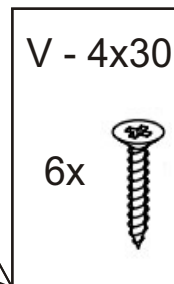
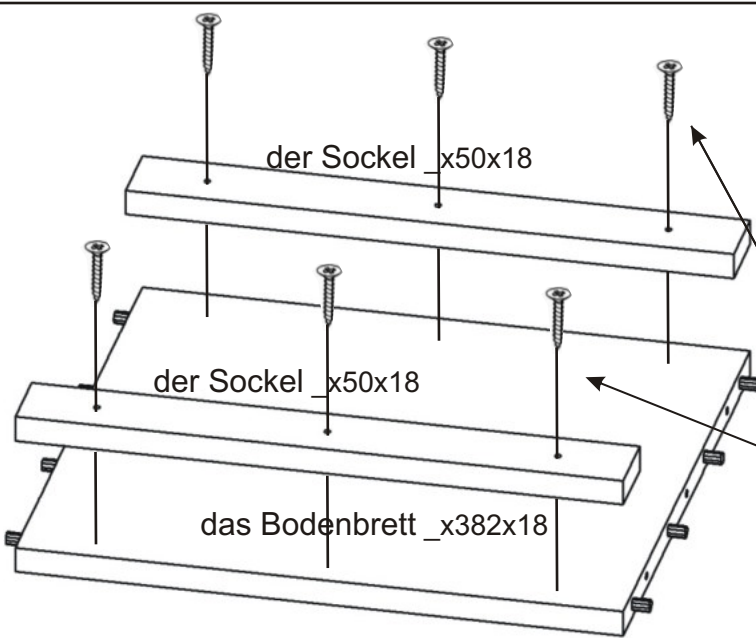
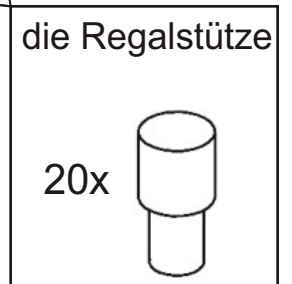
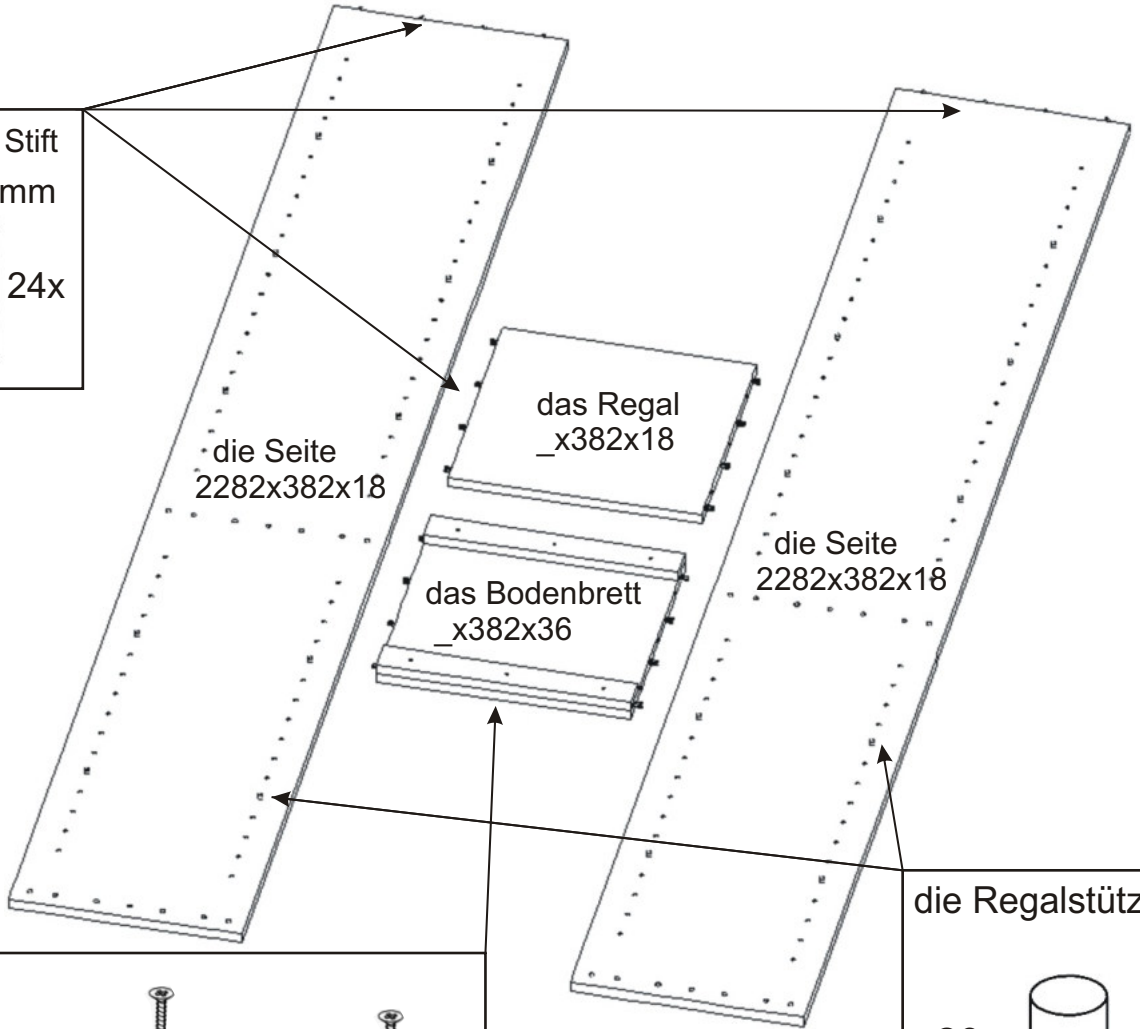
der Regalschrank link recht 300,400,450mm

300,400,450

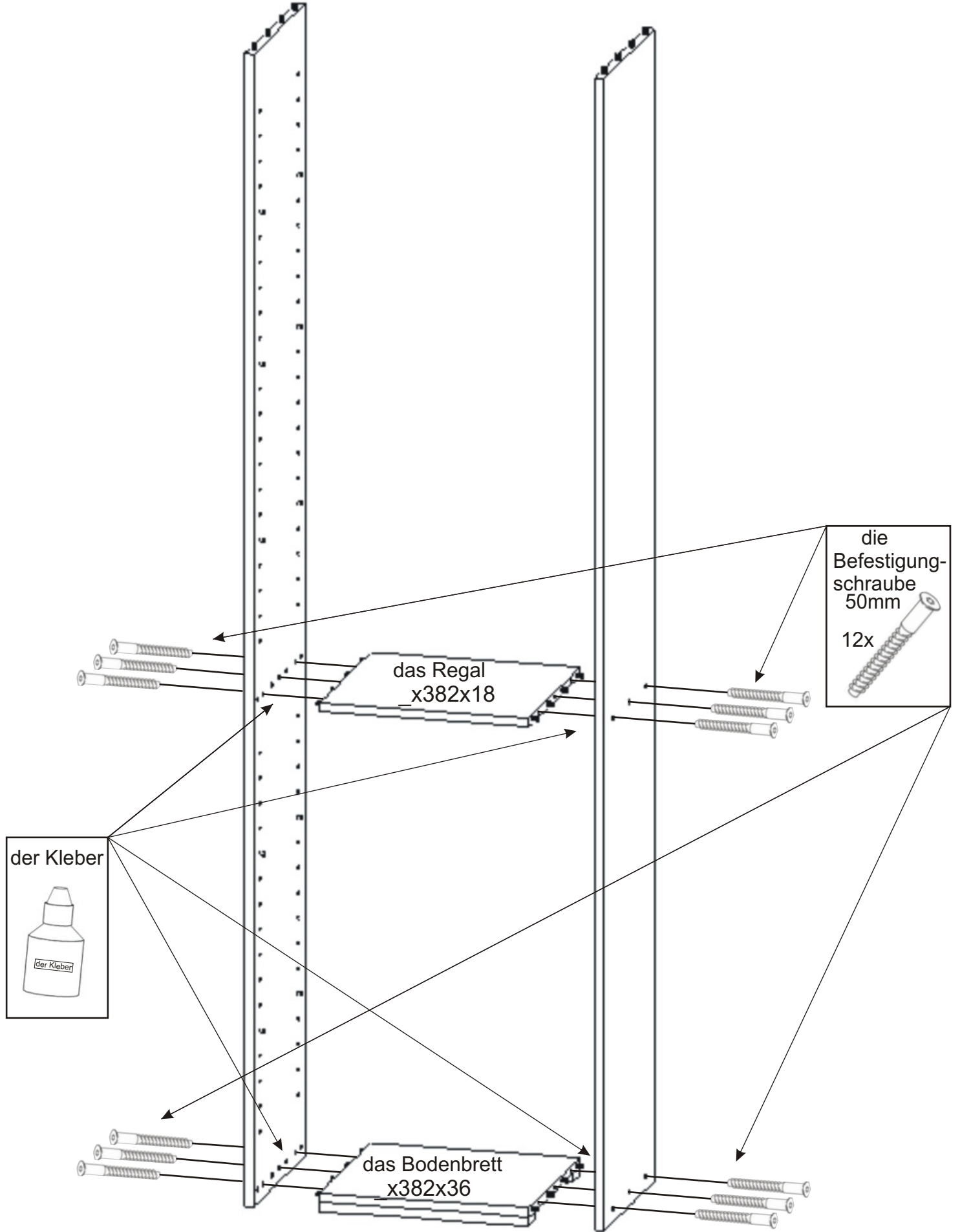


<p>die Befestigungsschraube 50mm 12x</p>	<p>der Kleber</p>	<p>die Regalstütze 20x</p>
<p>der Nagel 55x</p>	<p>der Stift 35mm 24x</p>	<p>V - 4x30 6x</p>

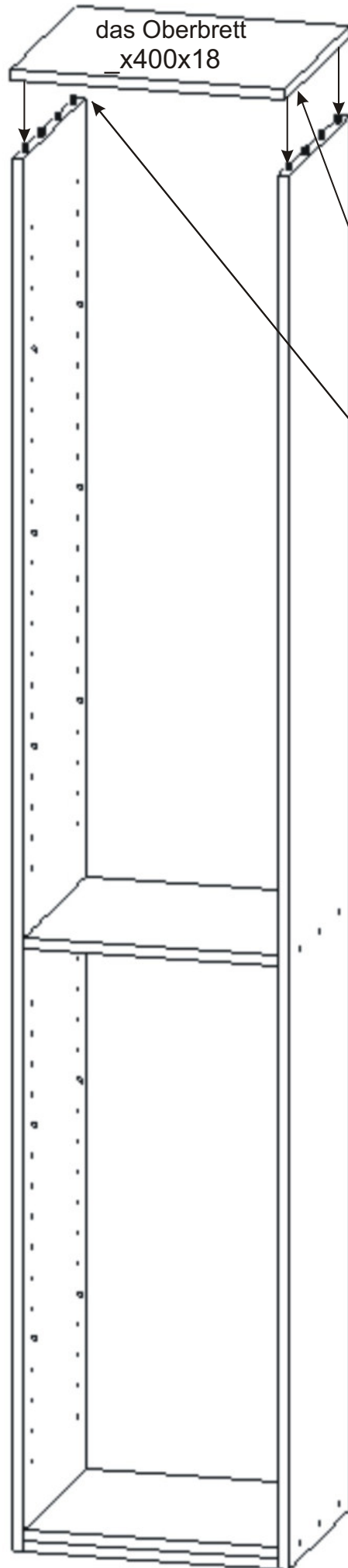
1.



2.



3.



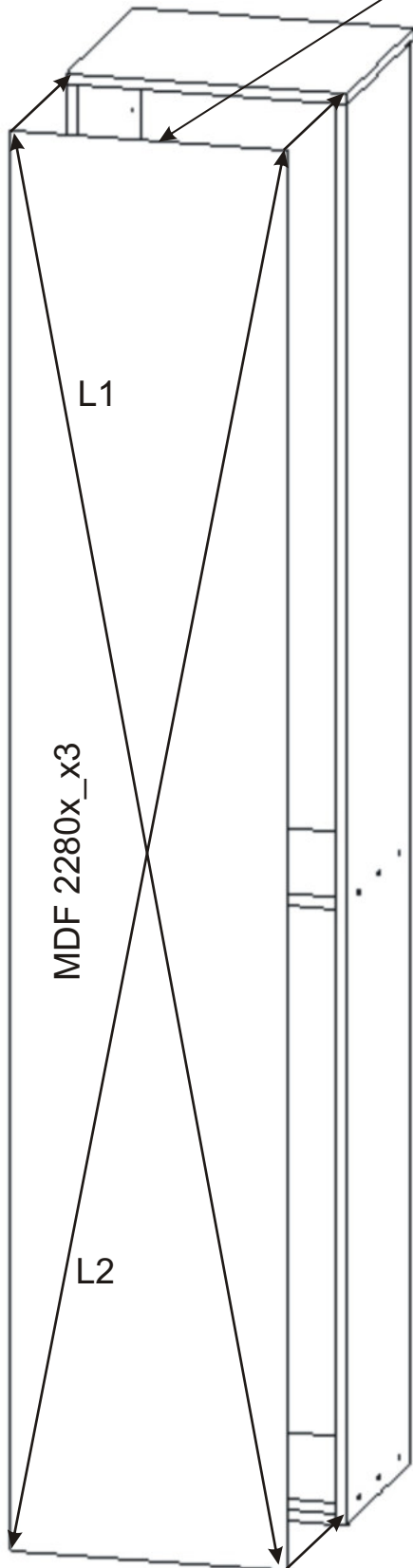
der Kleber



4.

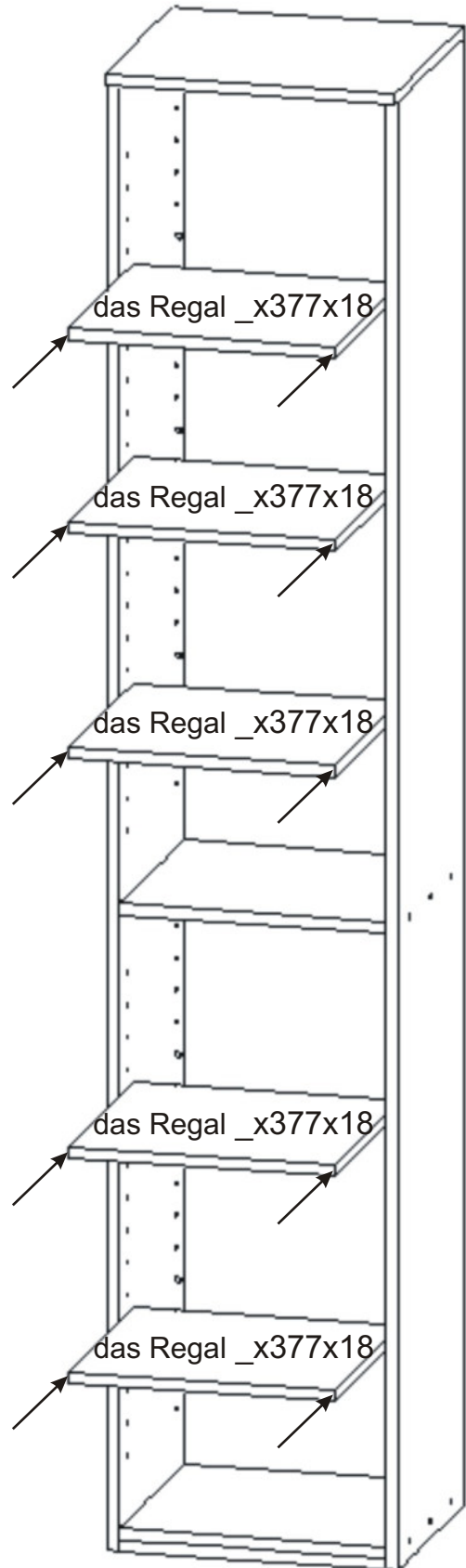
der Nagel

55x

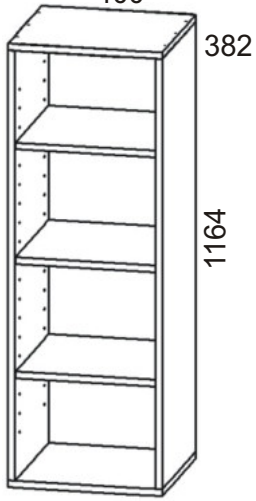


L1 = L2

5.

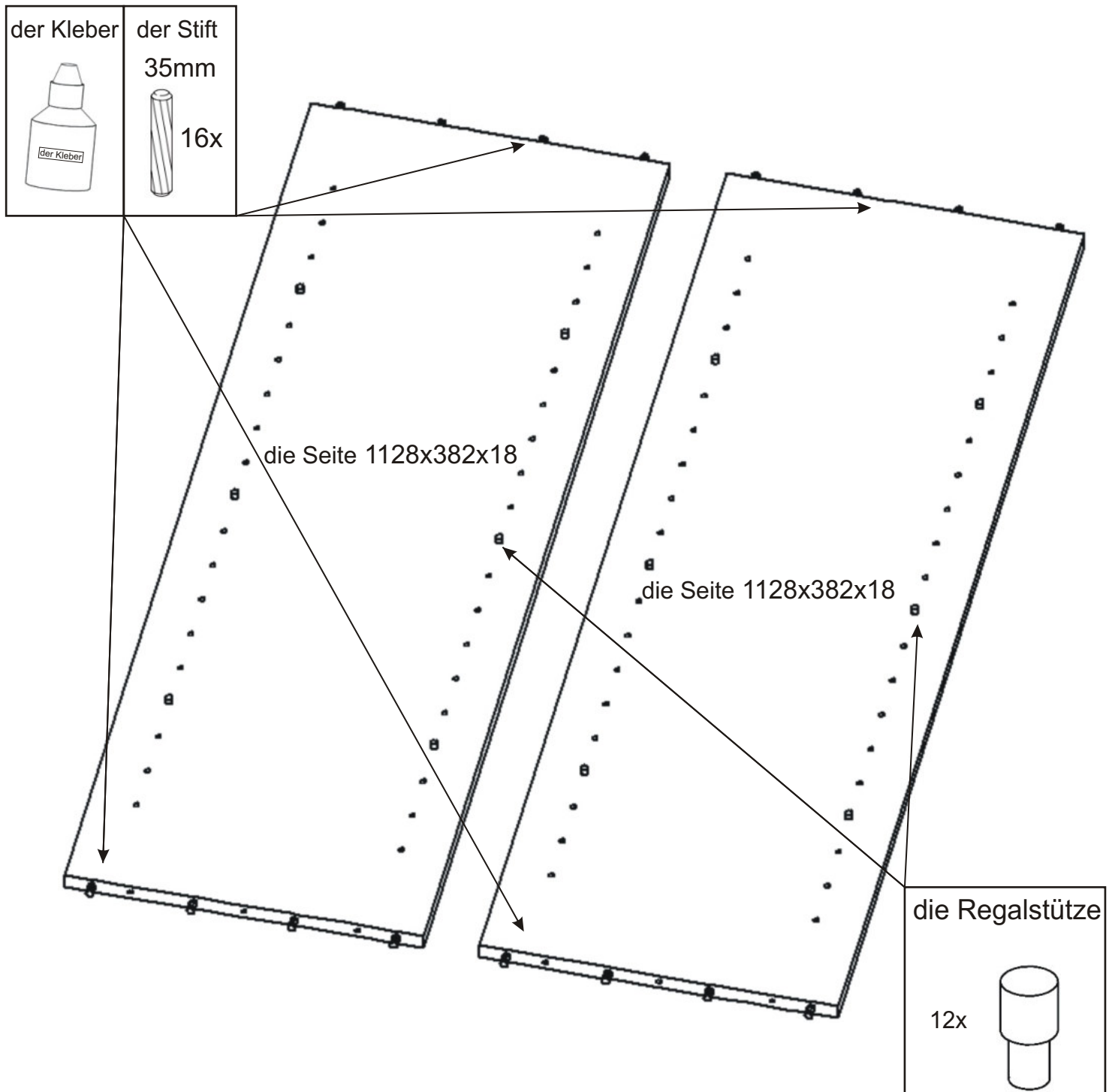


der Regalschrank 400
400

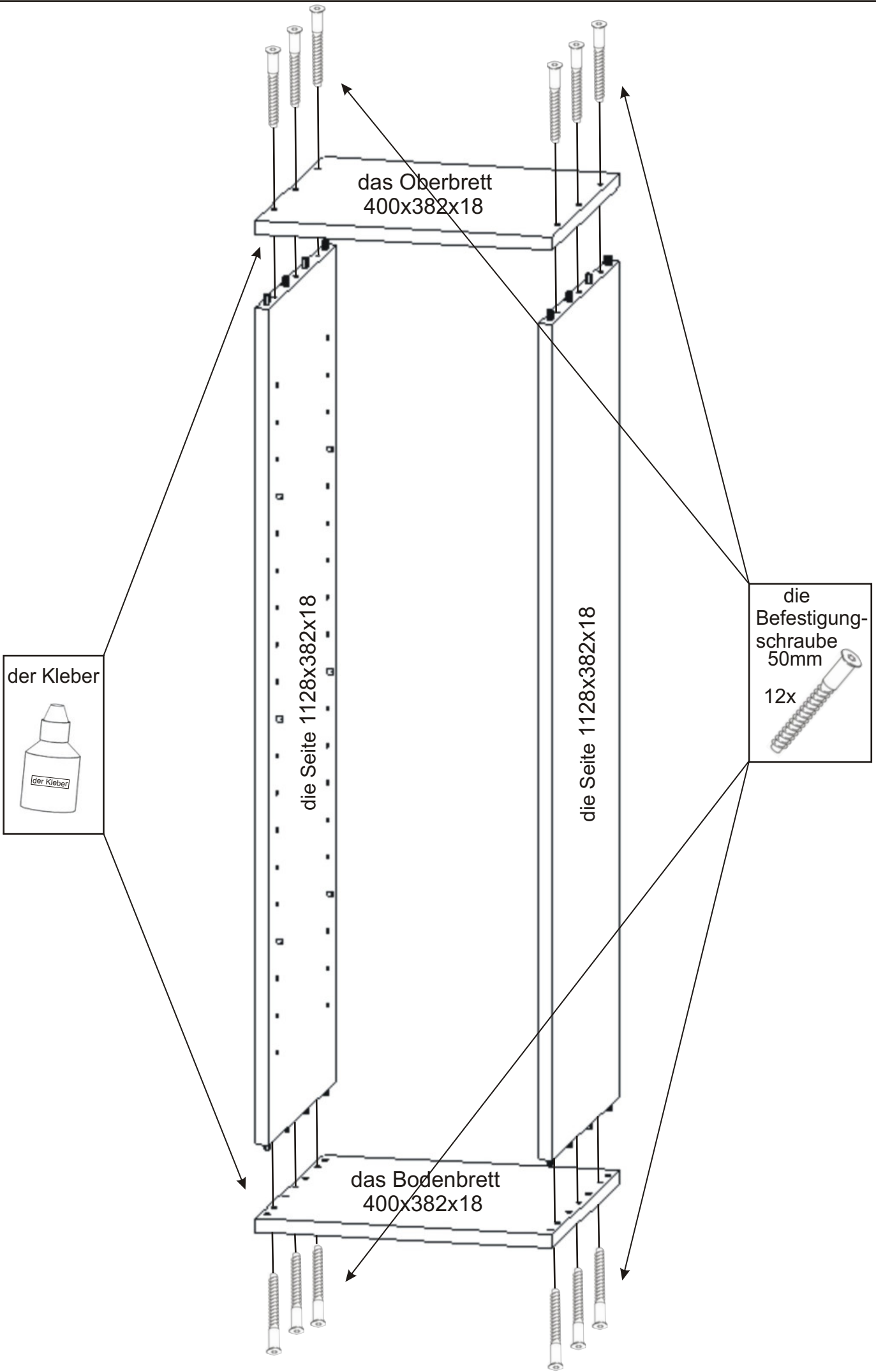


die Befestigungsschraube 50mm 12x	der Stift 35mm 16x	der Nagel 32x	der Kleber	die Regalstütze 12x
--------------------------------------	-----------------------	------------------	------------	------------------------

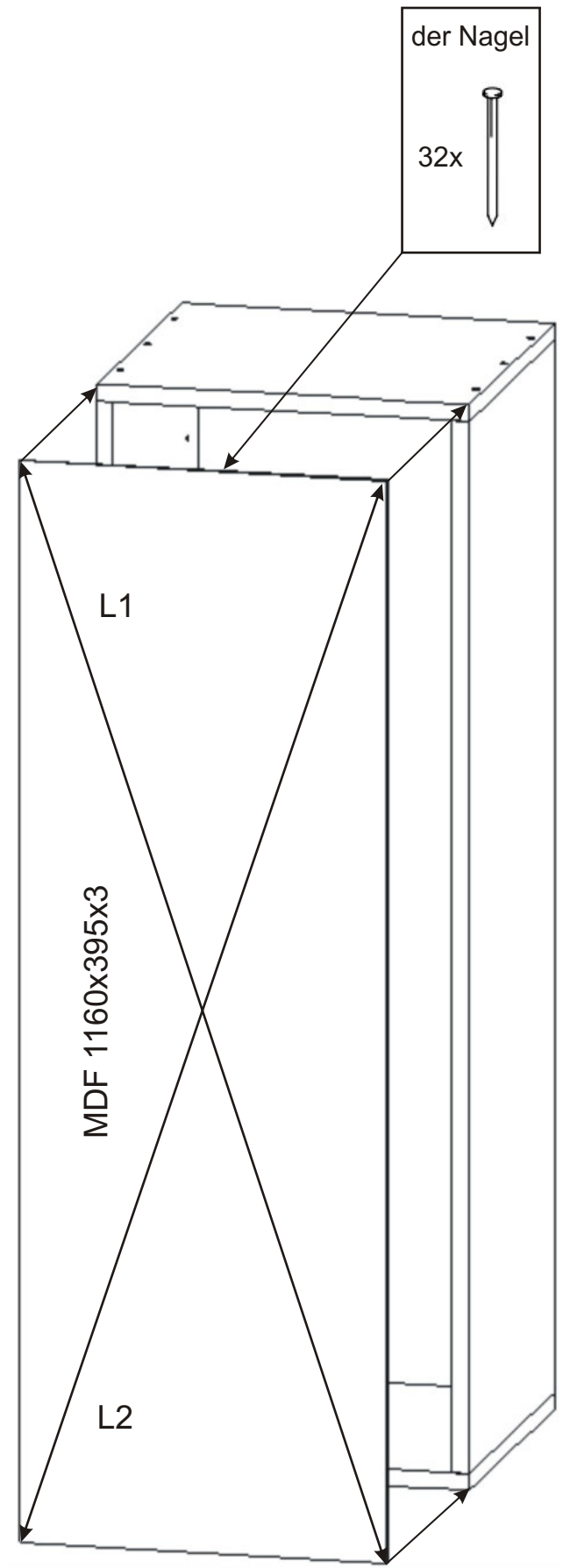
1.



2.

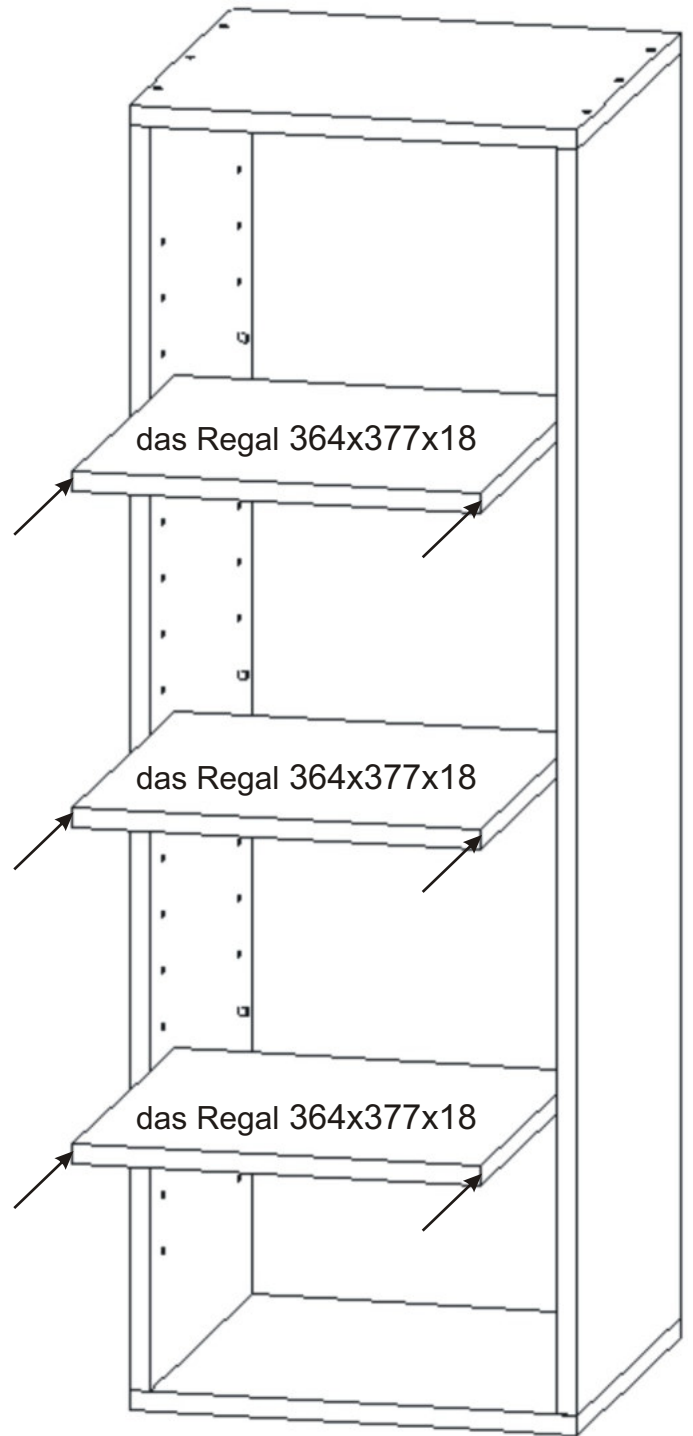


3.

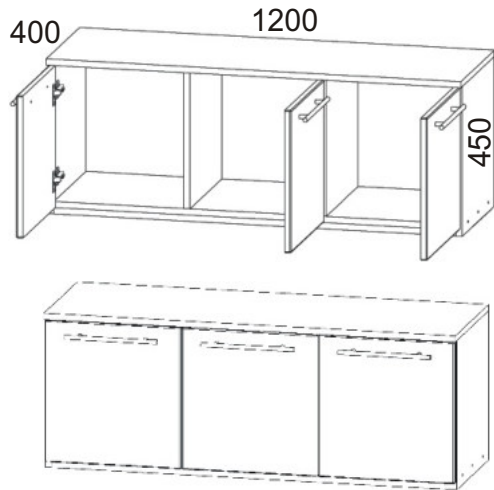


L1 = L2

4.

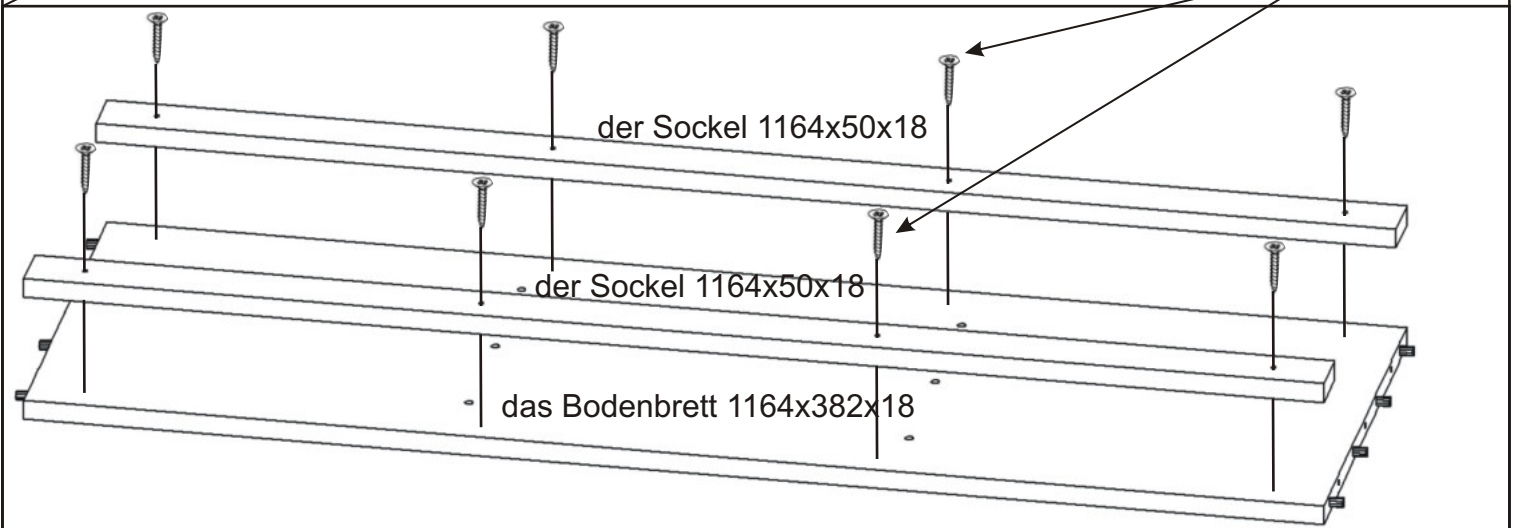
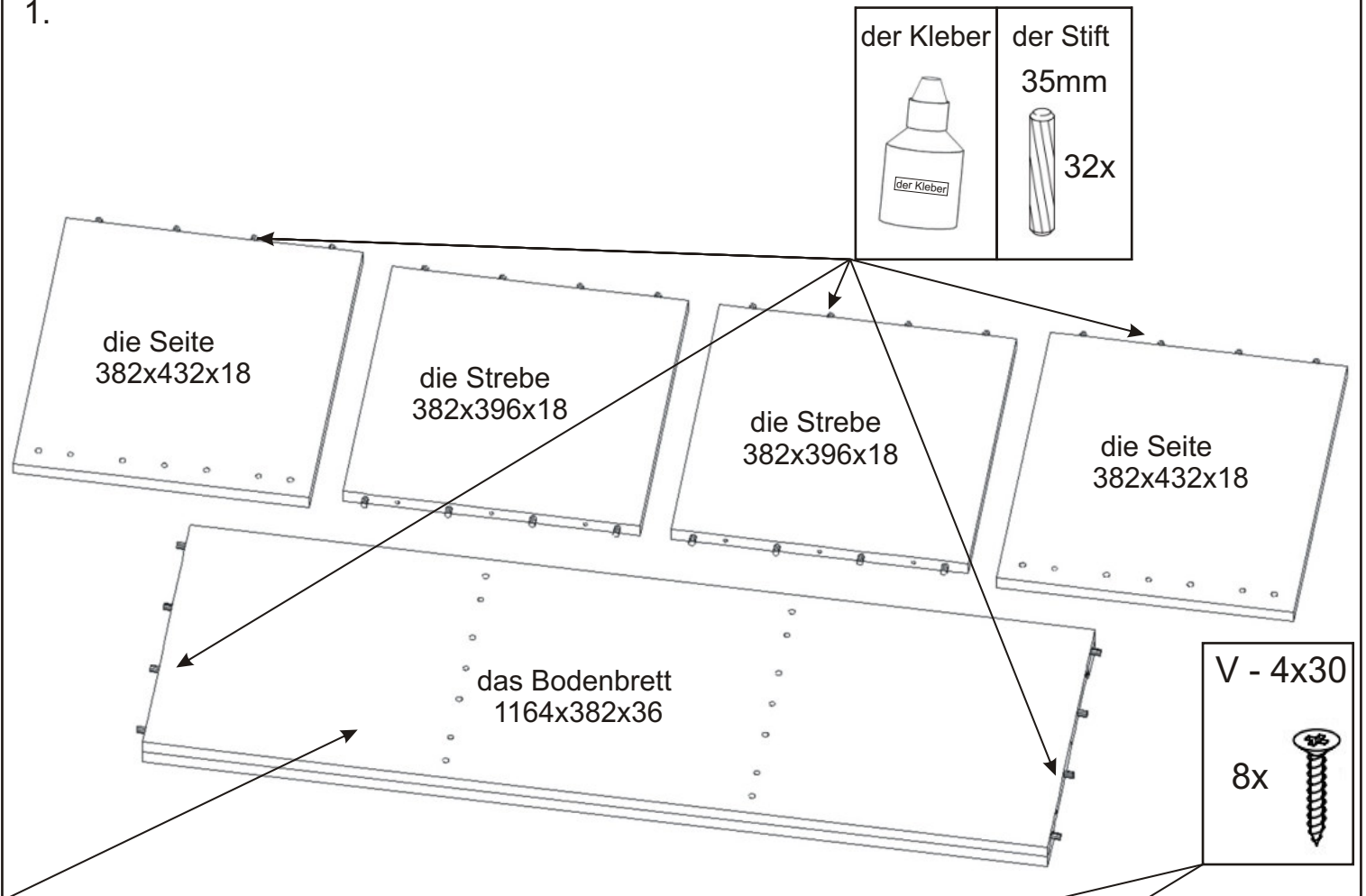


der untere Schrank 1200mm

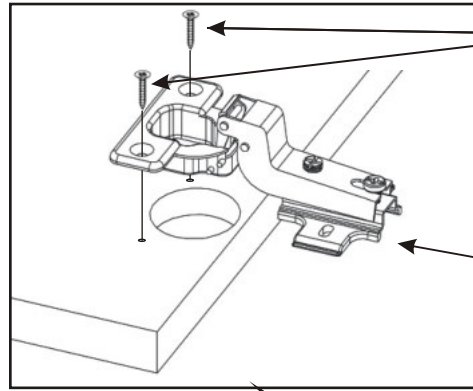


<p>der Halter 192mm 3x</p>	<p>der Nagel 40x</p>	<p>das Türband (Außenseite) 4x</p>	<p>das Türband (Mittelseite) 2x</p>	
<p>die Befestigungsschraube 50mm 12x</p>	<p>der Kleber</p>	<p>der Stift 35mm 32x</p>	<p>V - 4x16 24x</p>	<p>V - 4x30 8x</p>

1.



2.



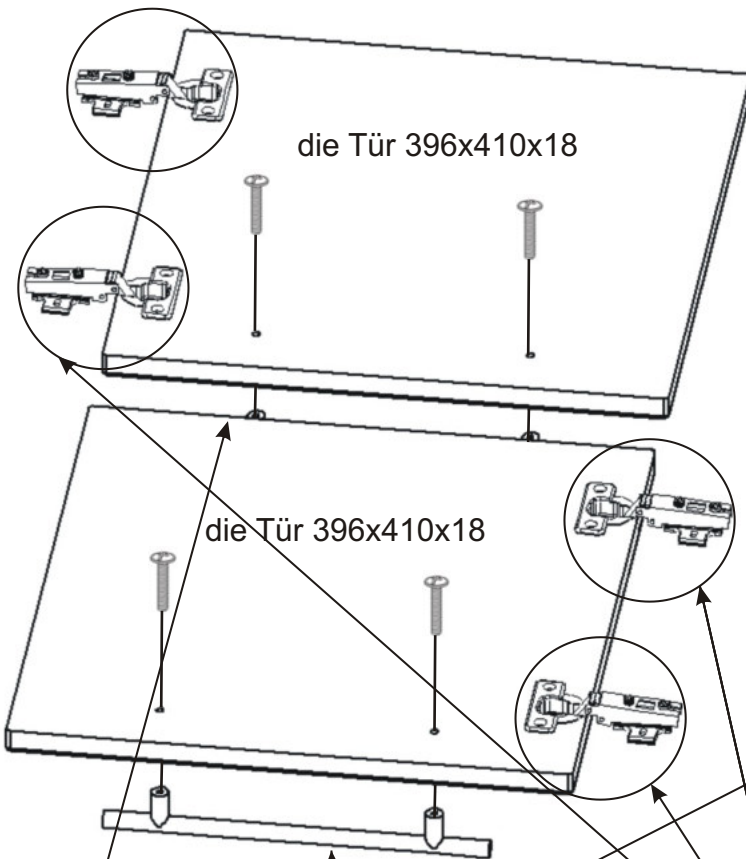
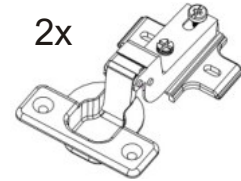
Vruty 4x16

4x



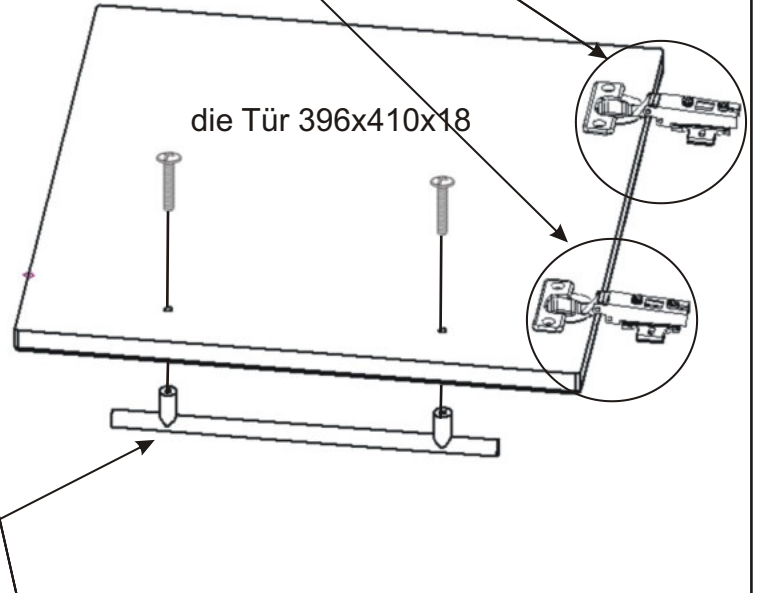
das Türband
(Mittelseite)

2x



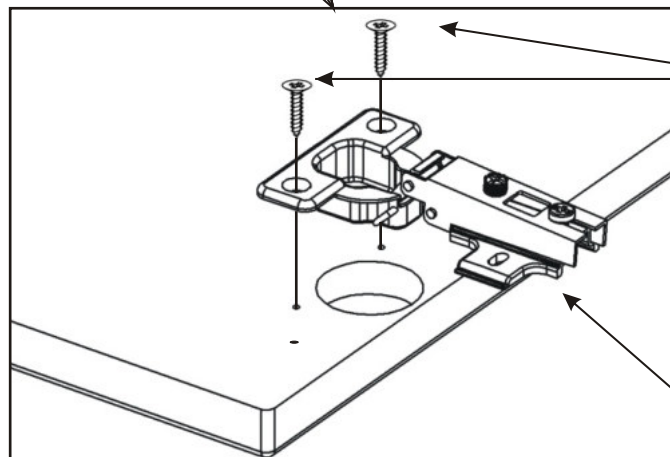
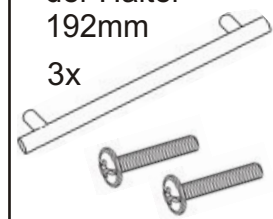
die Tür 396x410x18

die Tür 396x410x18



die Tür 396x410x18

der Halter
192mm
3x



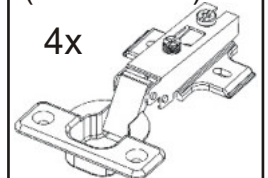
Vruty 4x16

8x

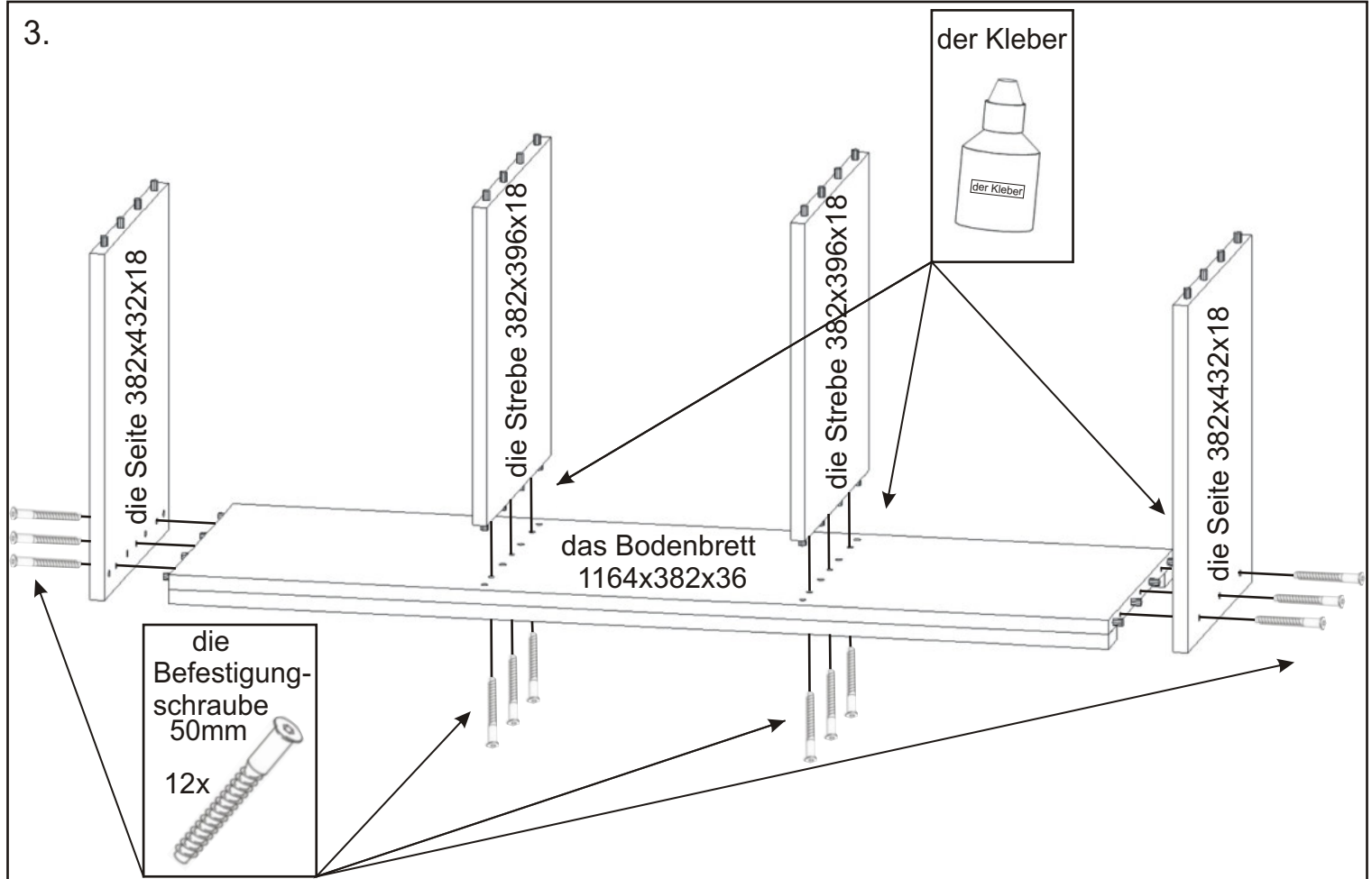


das Türband
(Außenseite)

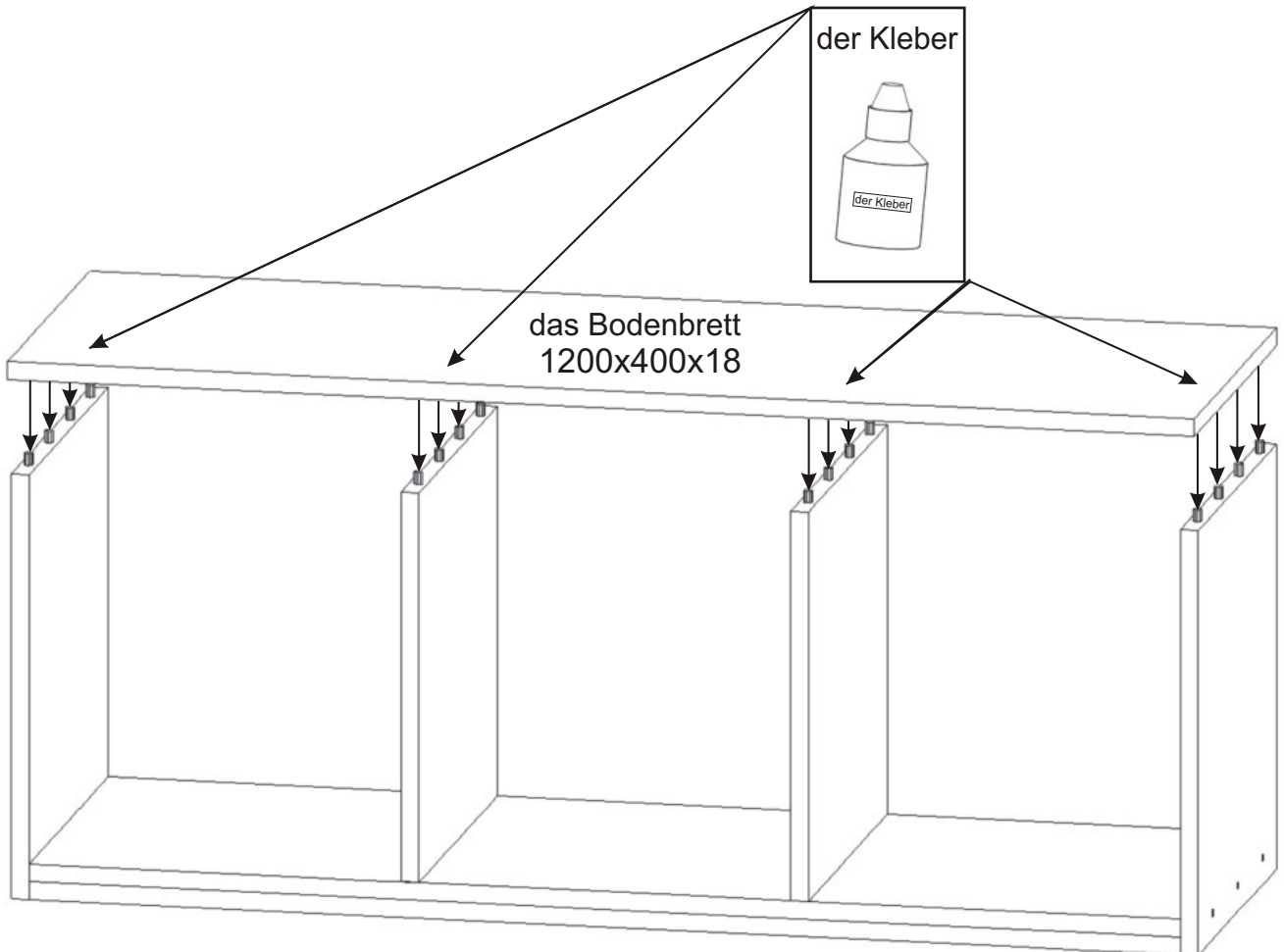
4x



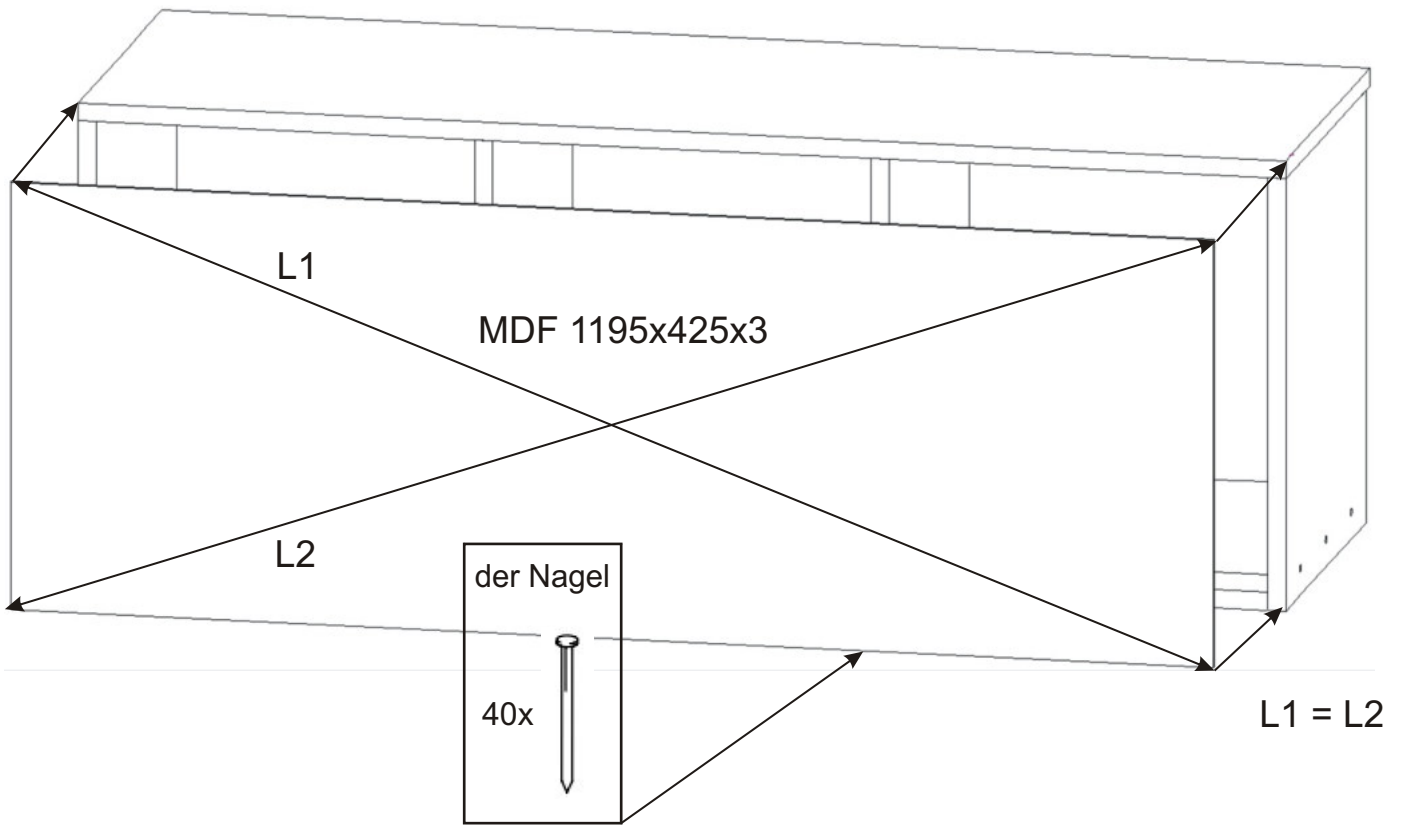
3.



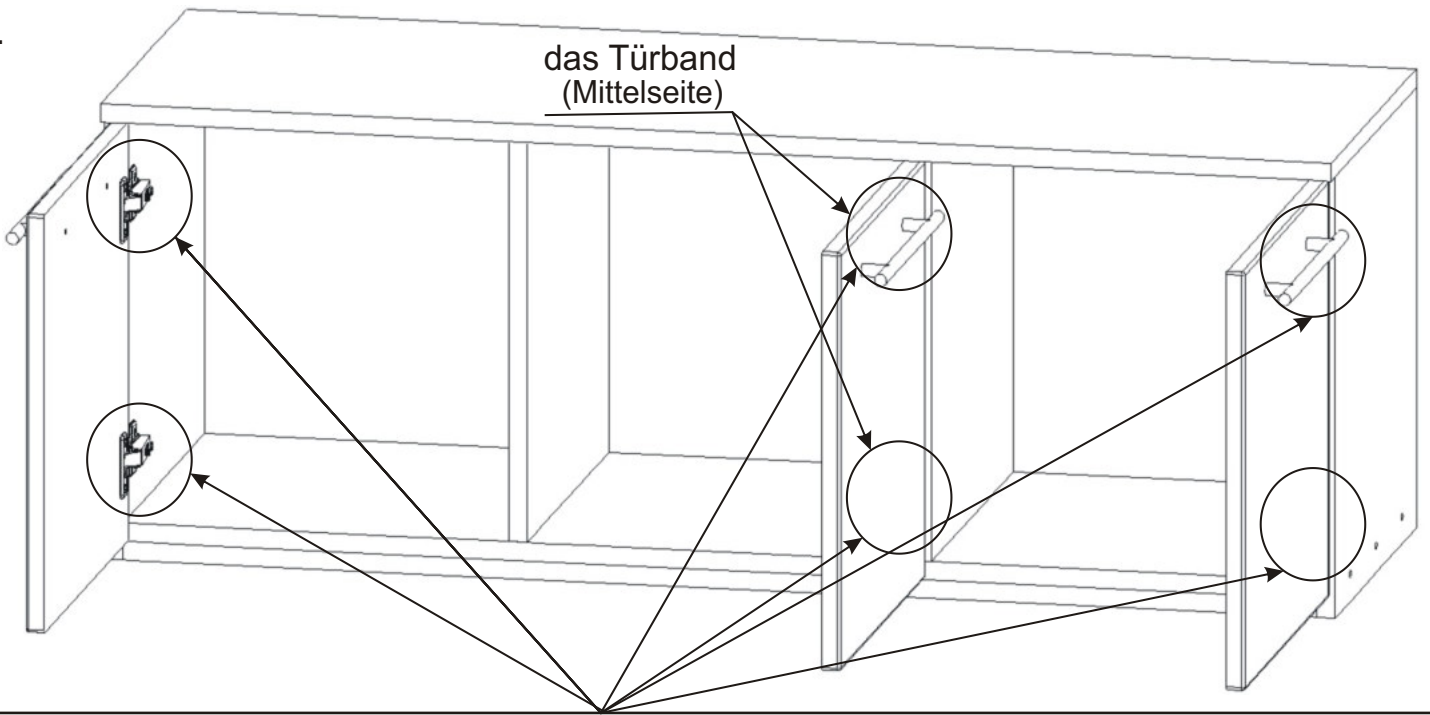
4.



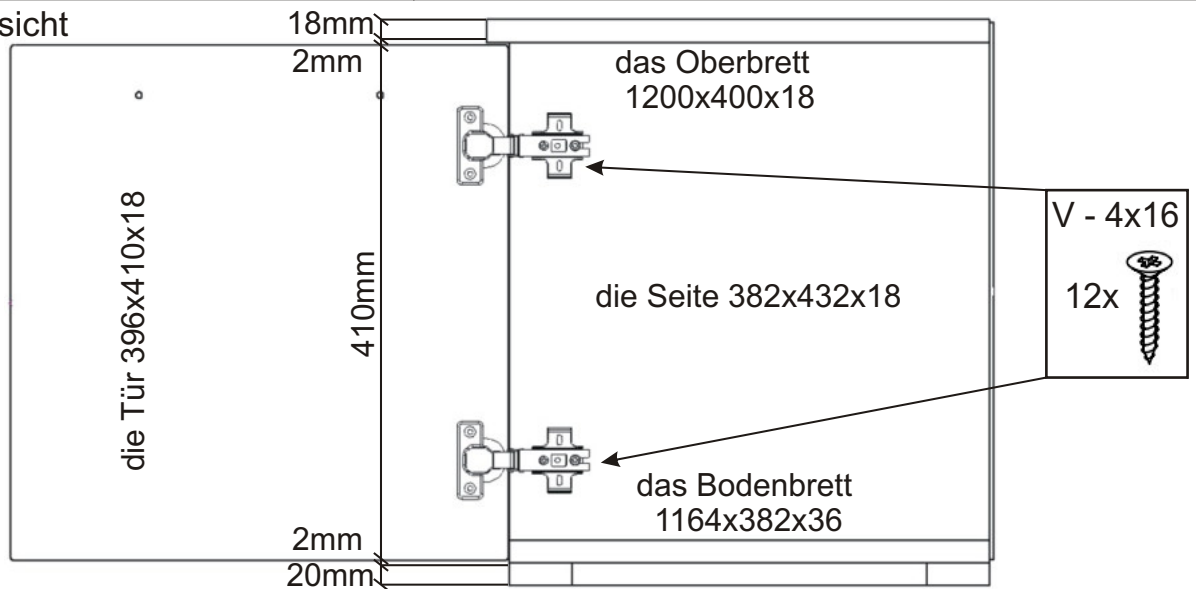
5.



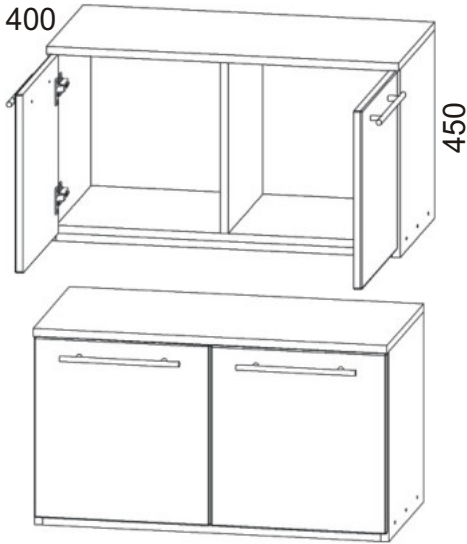
6.



die Seitenansicht

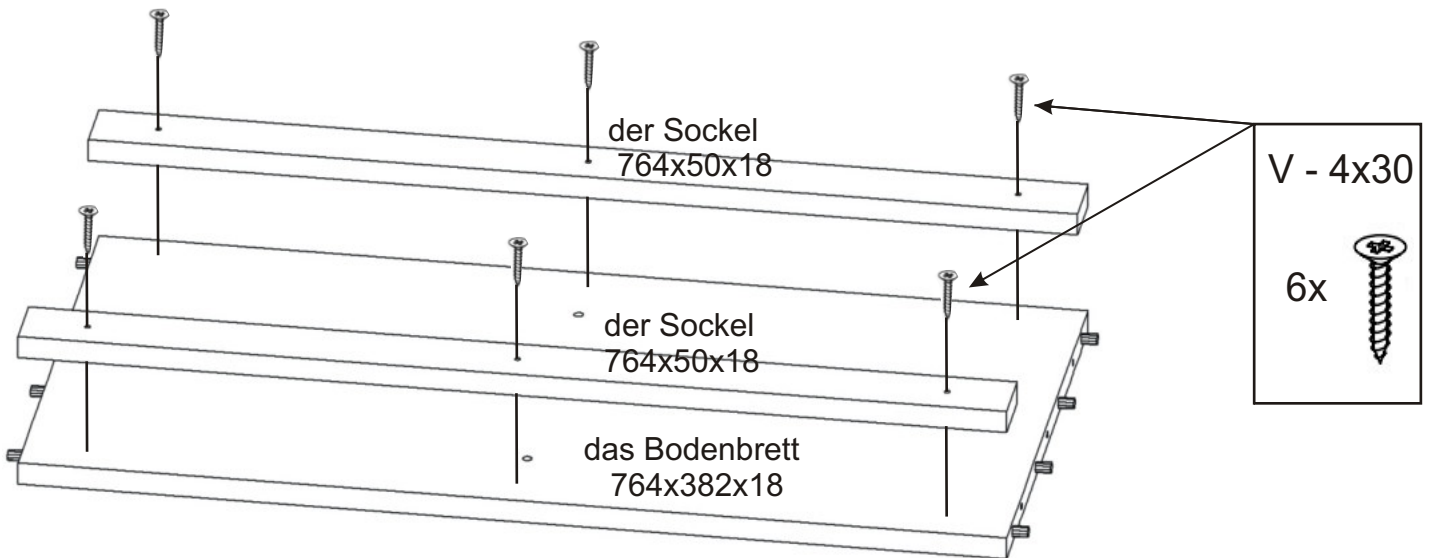
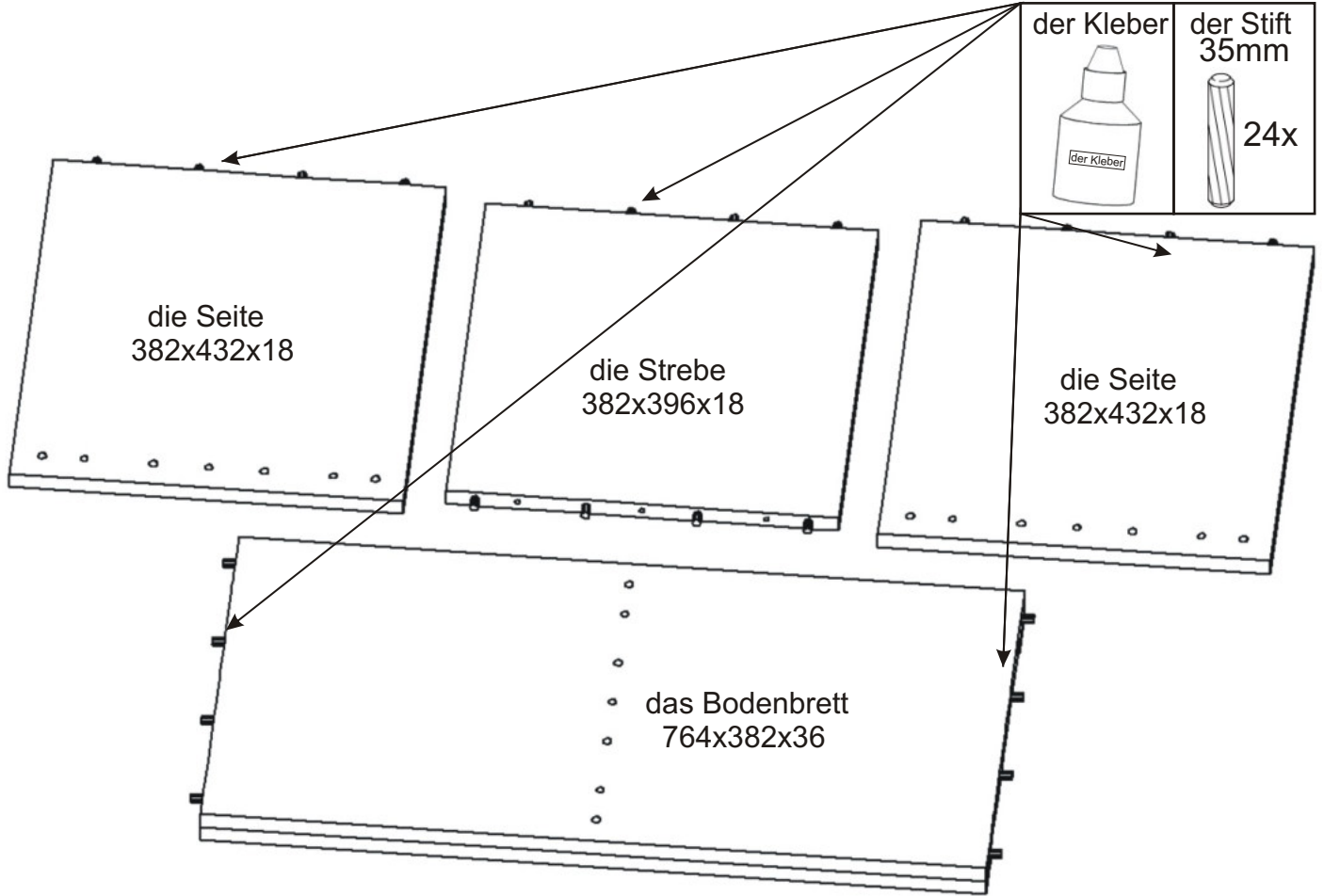


der untere Schrank 800mm
800



<p>die Befestigungsschraube 50mm 9x</p>	<p>der Halter 192mm 2x</p>	<p>der Nagel 30x</p>	<p>das Türband 4x</p>
<p>der Kleber</p>	<p>der Stift 35mm 24x</p>	<p>V - 4x16 16x</p>	<p>V - 4x30 6x</p>

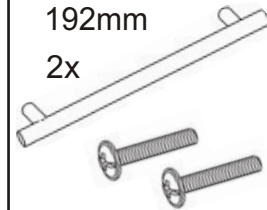
1.



2.

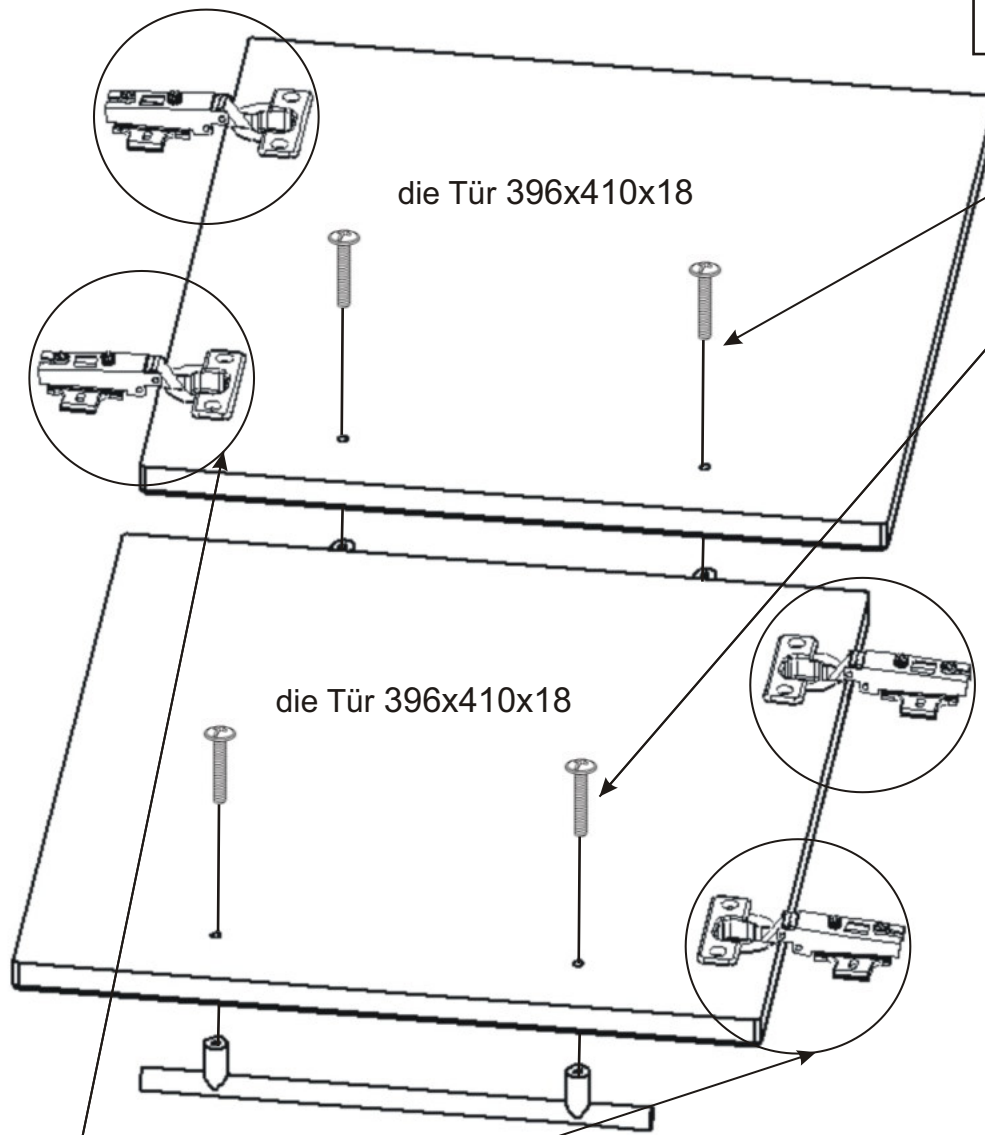
der Halter
192mm

2x



die Tür 396x410x18

die Tür 396x410x18



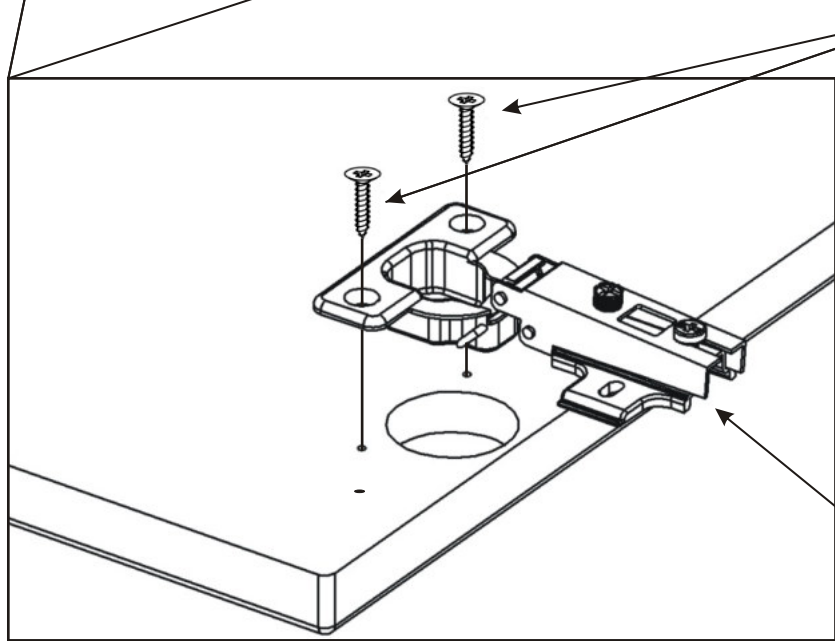
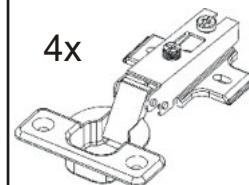
Vrutky 4x16

8x

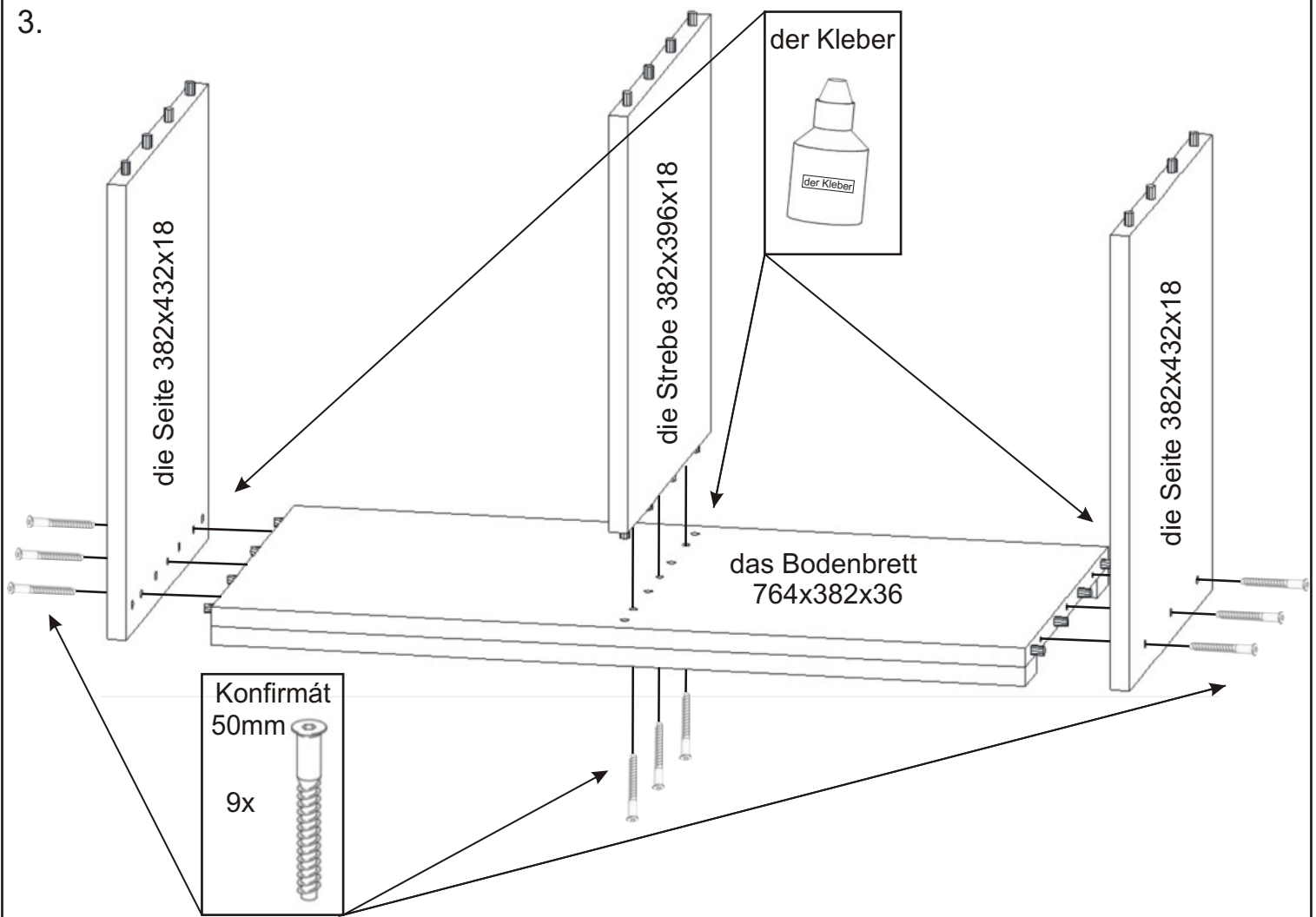


das Türband

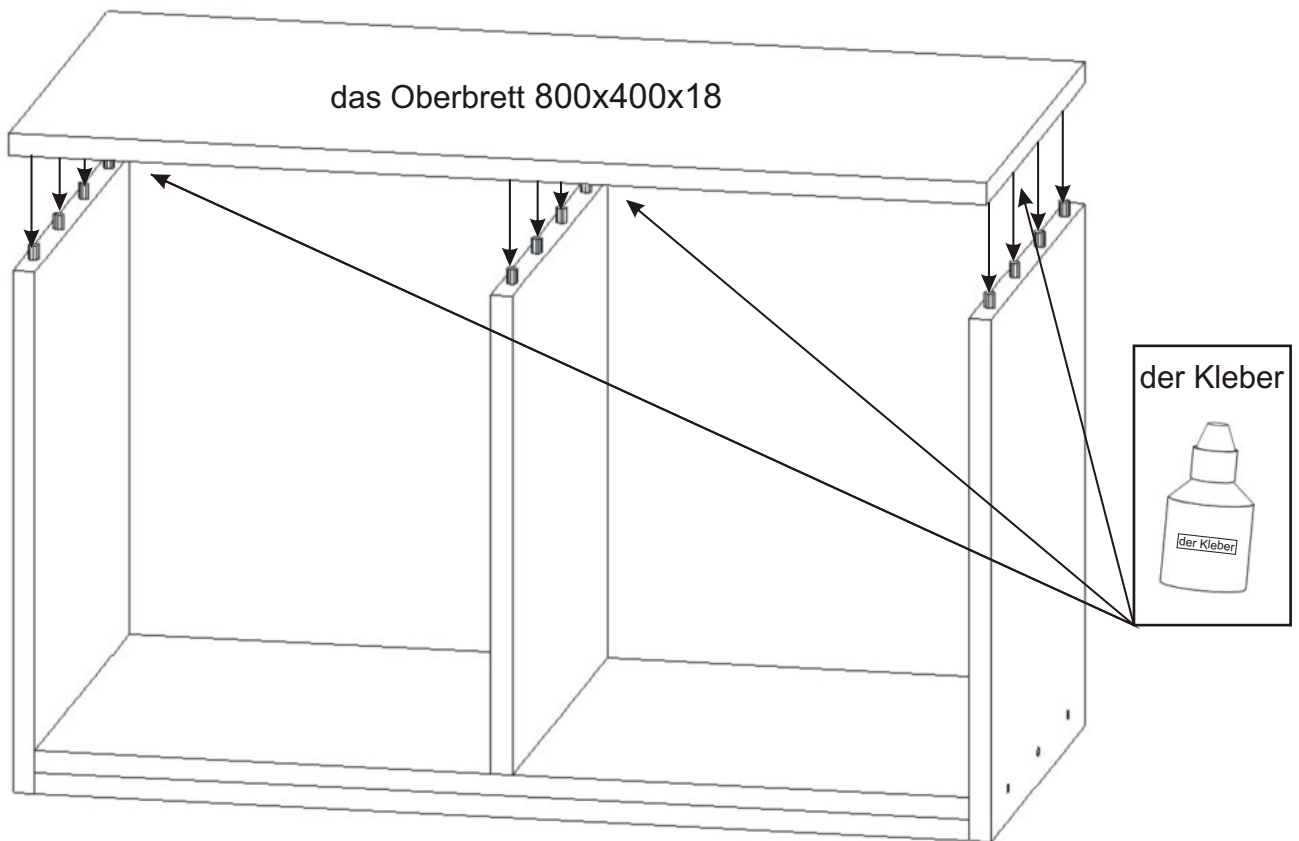
4x



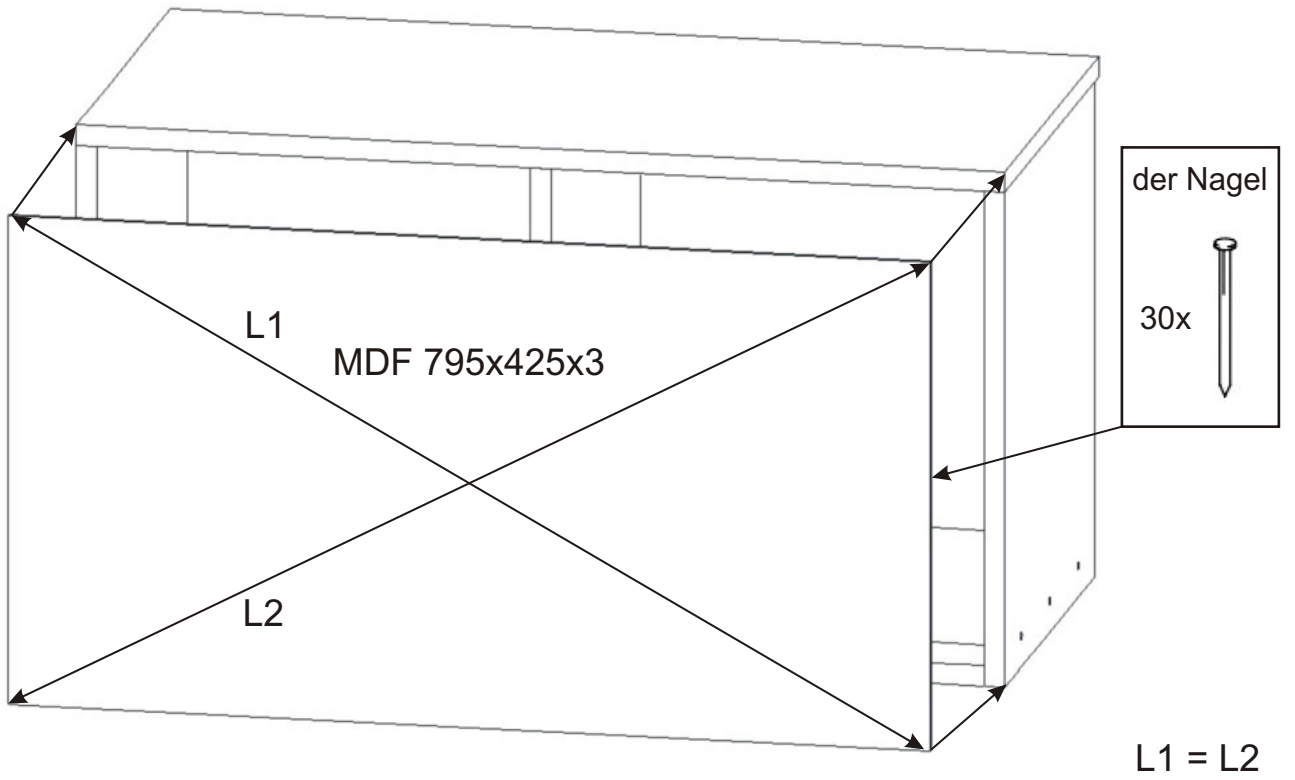
3.



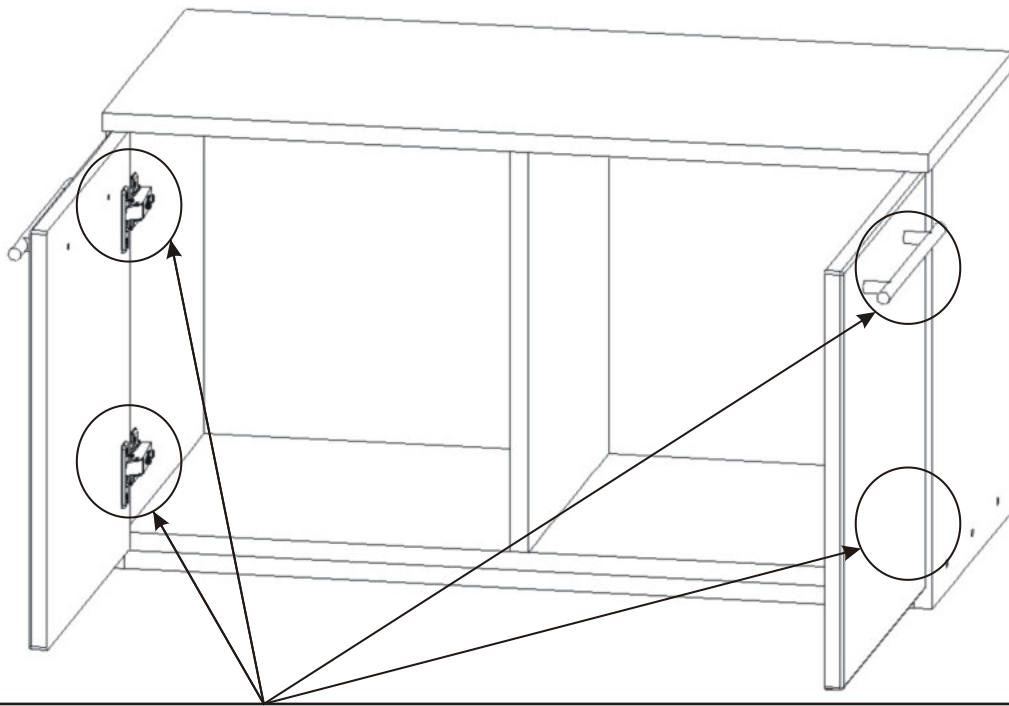
4.



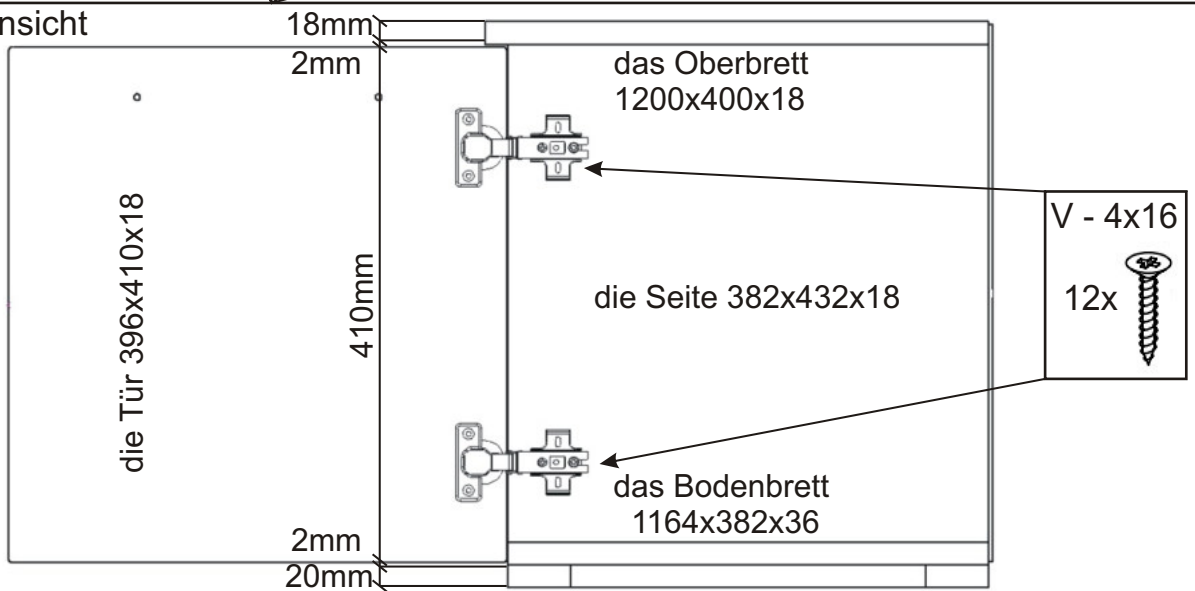
5.



6.

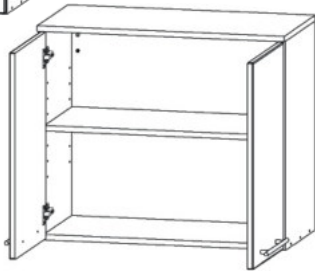
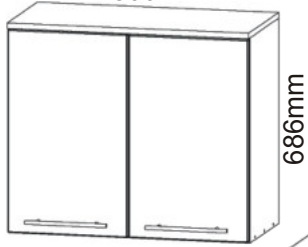


die Seitenansicht

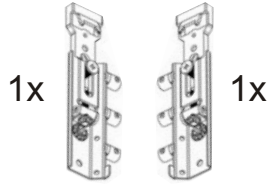


der Oberschrank 800mm

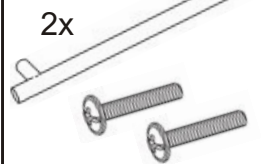
400mm 800mm



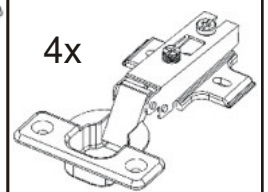
das Rektifikations-scharnier (einstellbar)



der Halter 192mm



das Türband



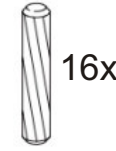
die Befestigung-schraube 50mm



der Kleber



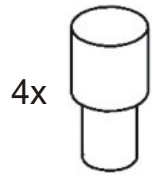
der Stift 35mm



V - 4x16



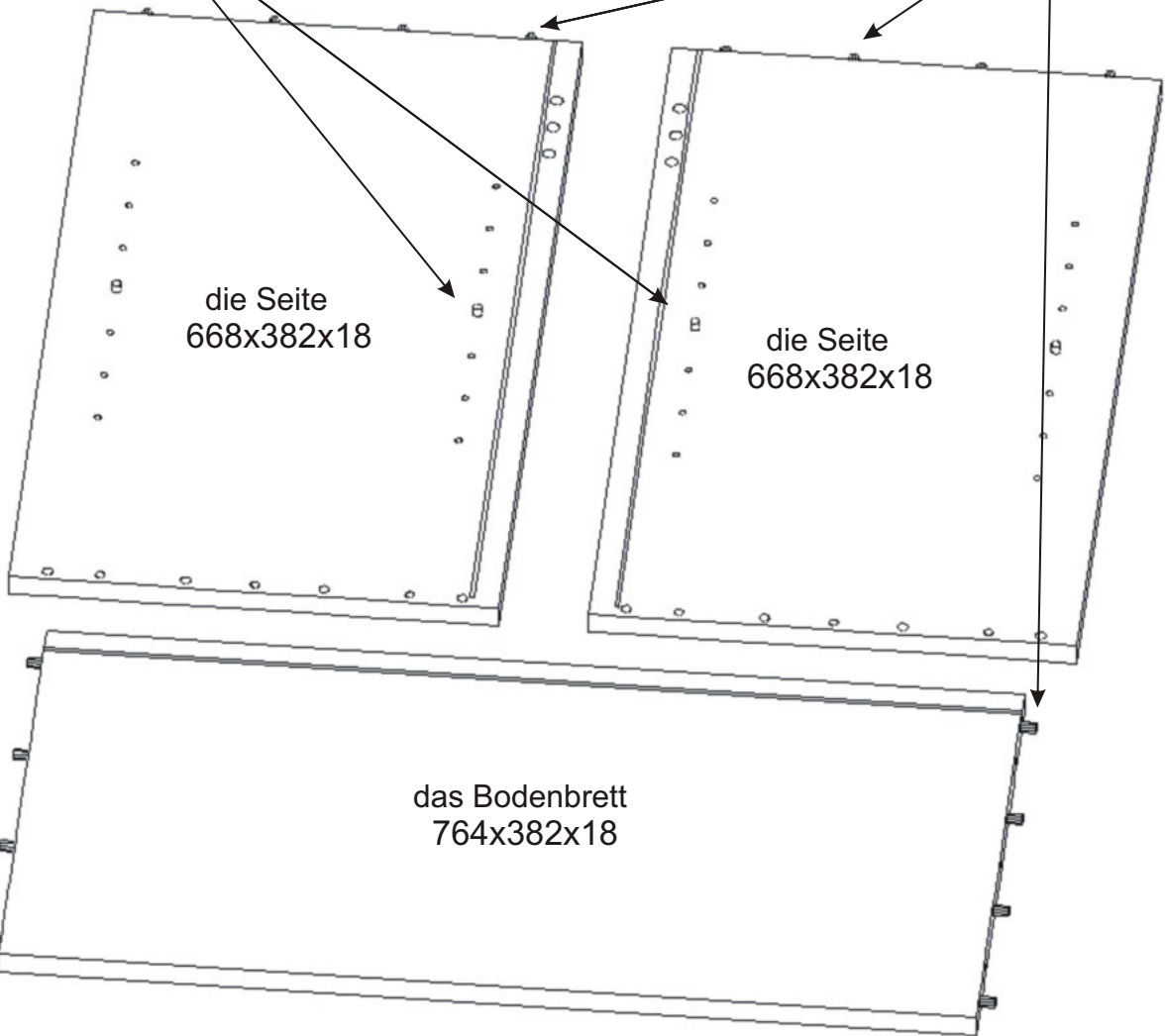
die Regalstütze



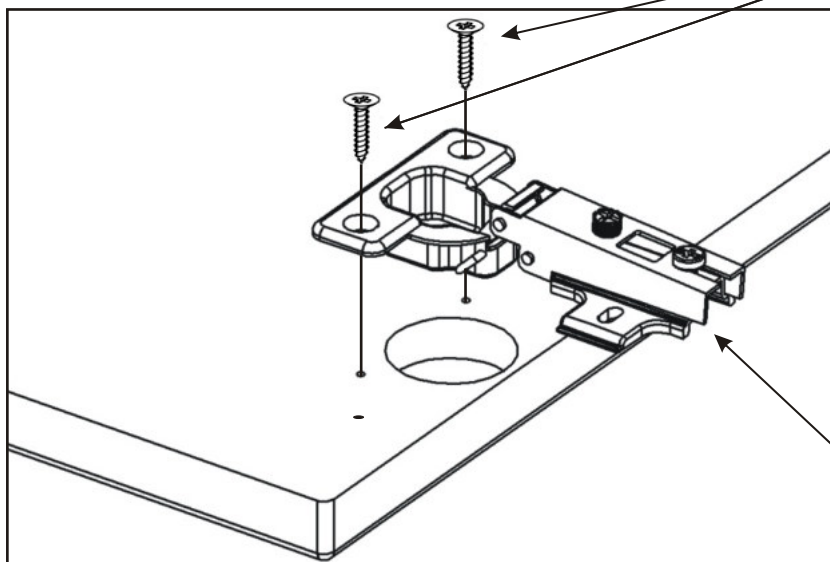
1.

die Regalstütze
4x


der Kleber
der Stift 35mm
16x



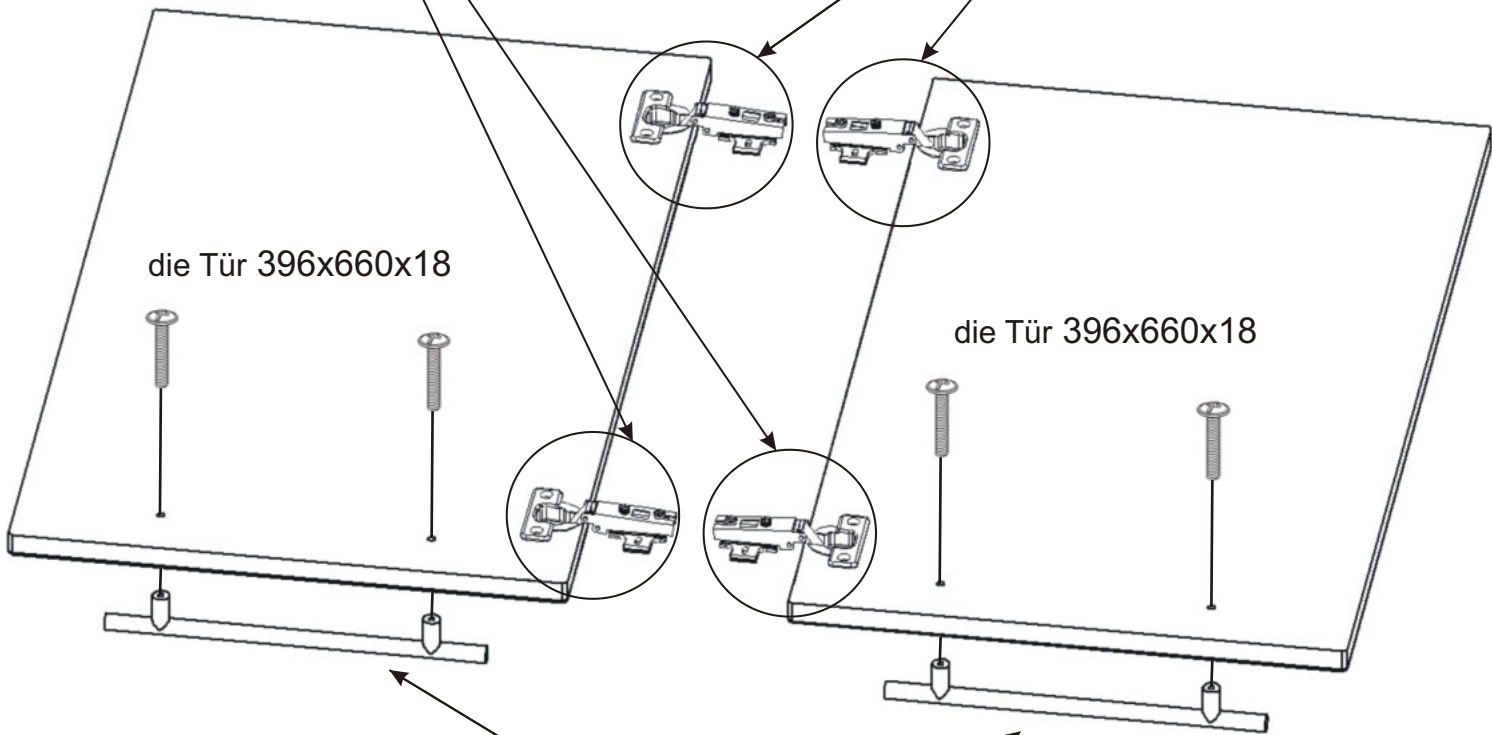
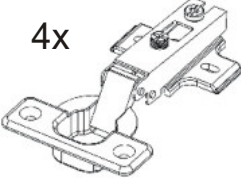
2.



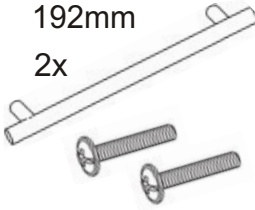
Vruty 4x16
8x



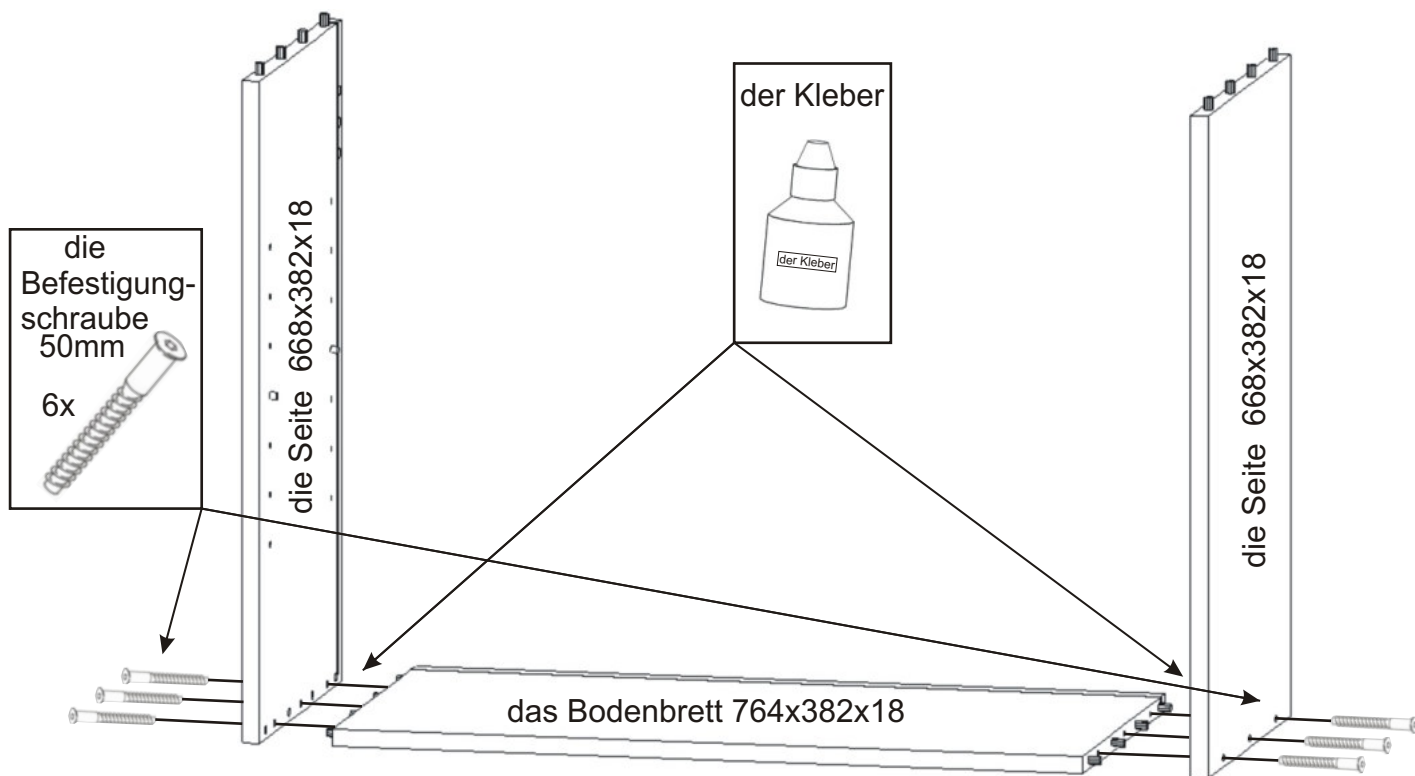
das Türband
4x



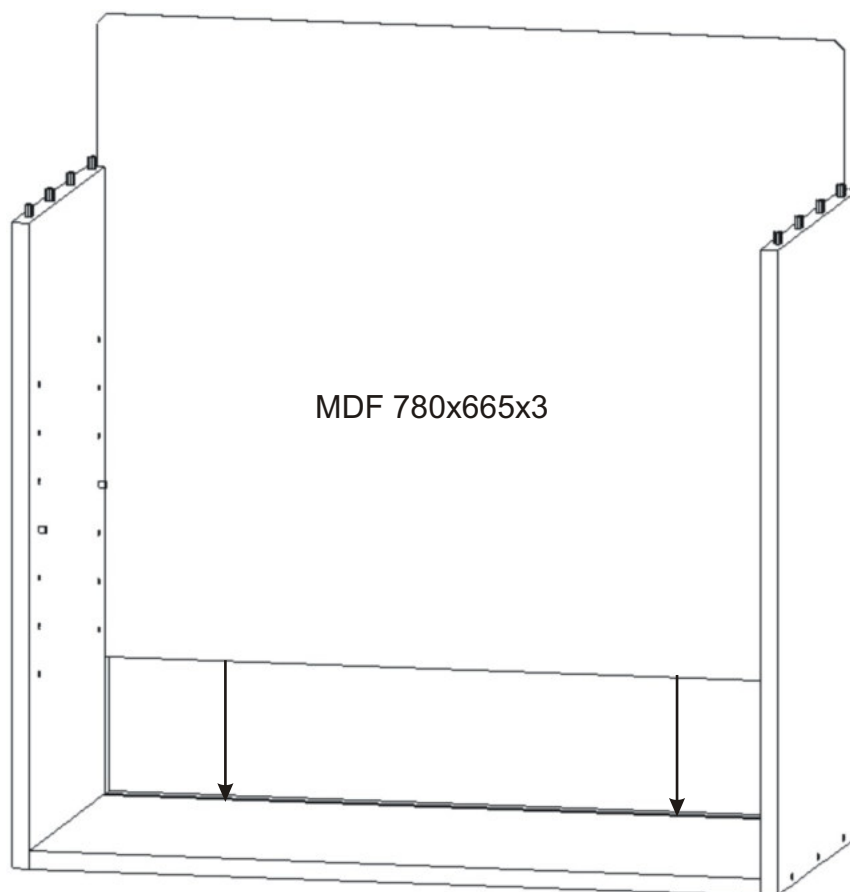
der Halter
192mm
2x



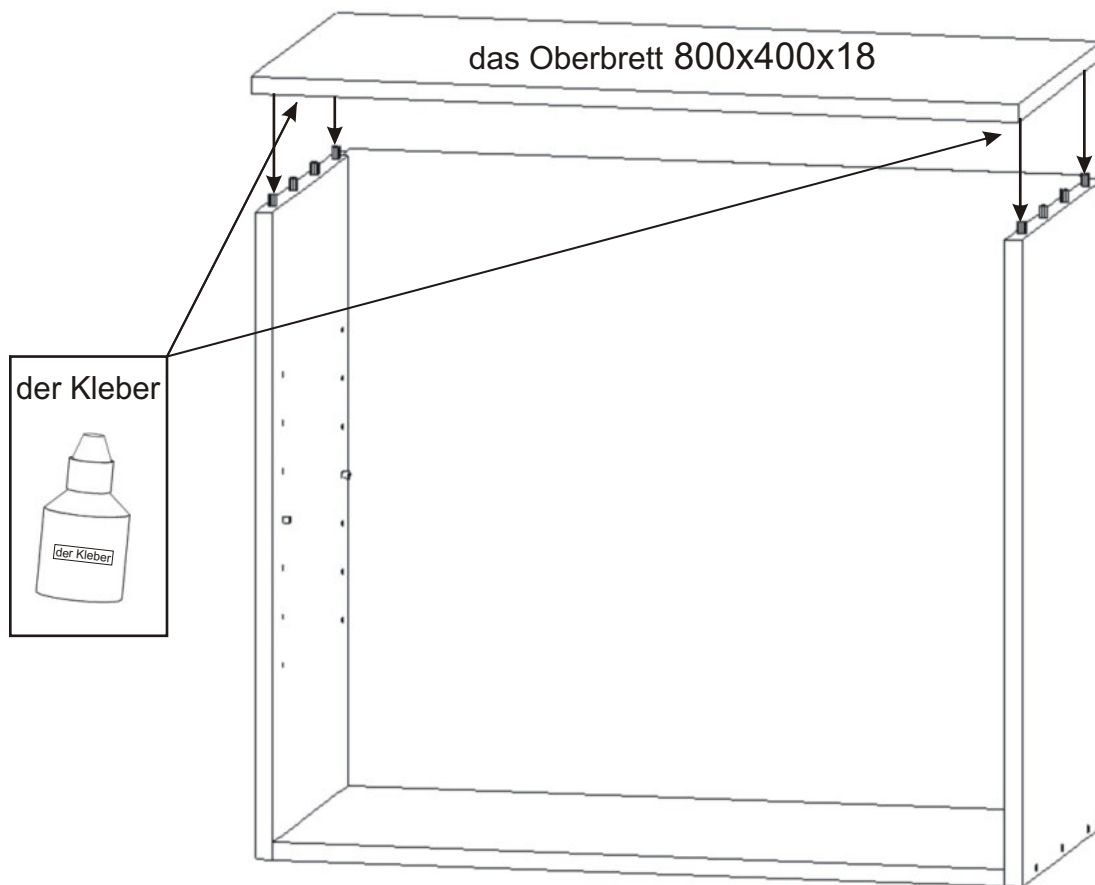
3.



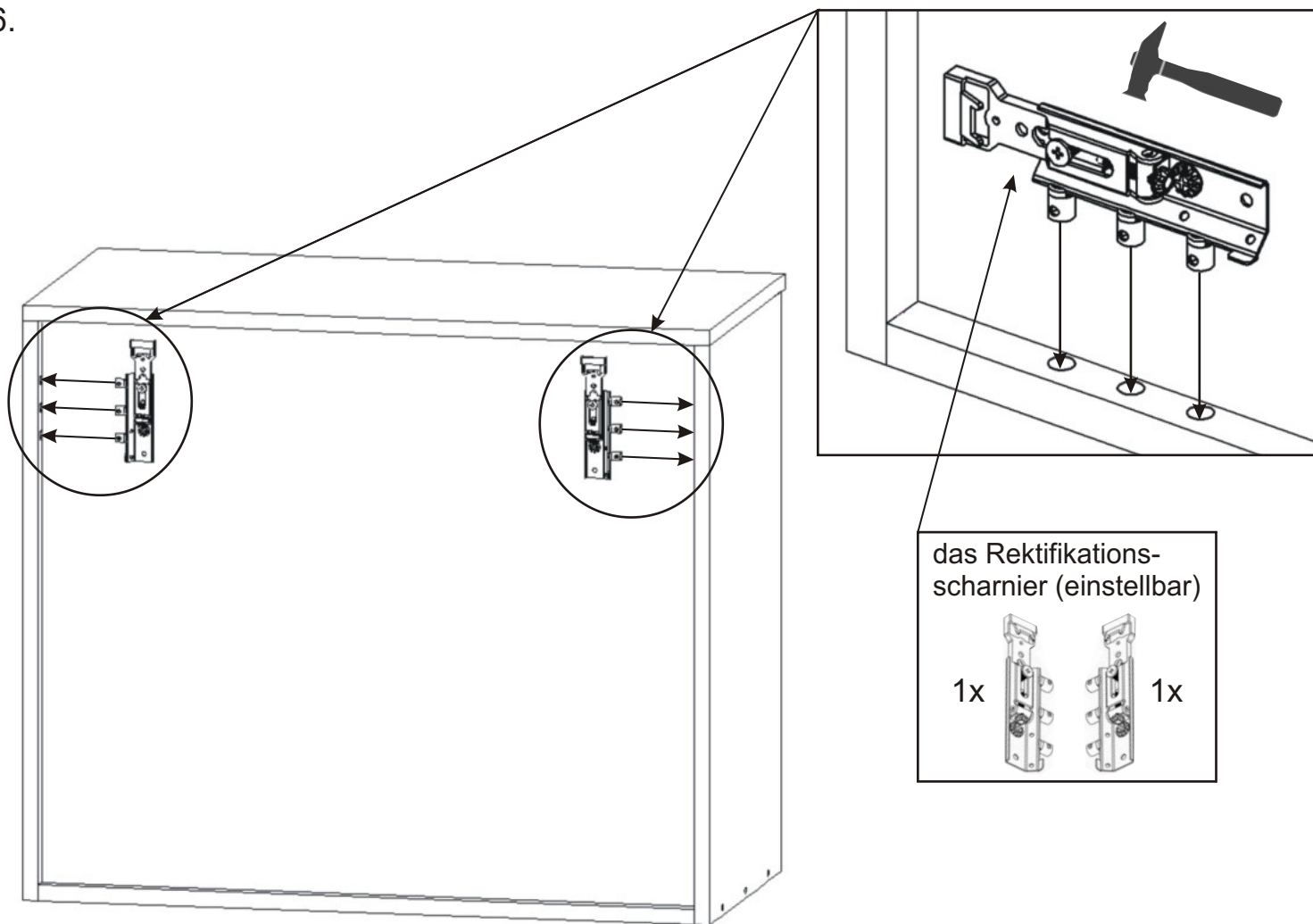
4.



5.

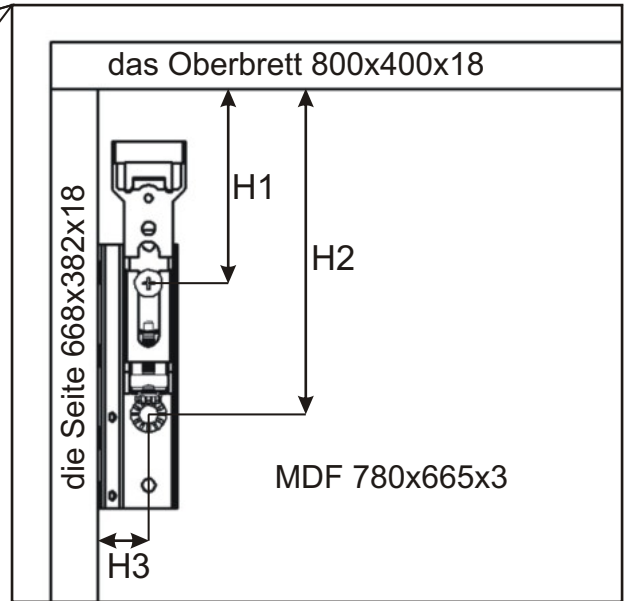
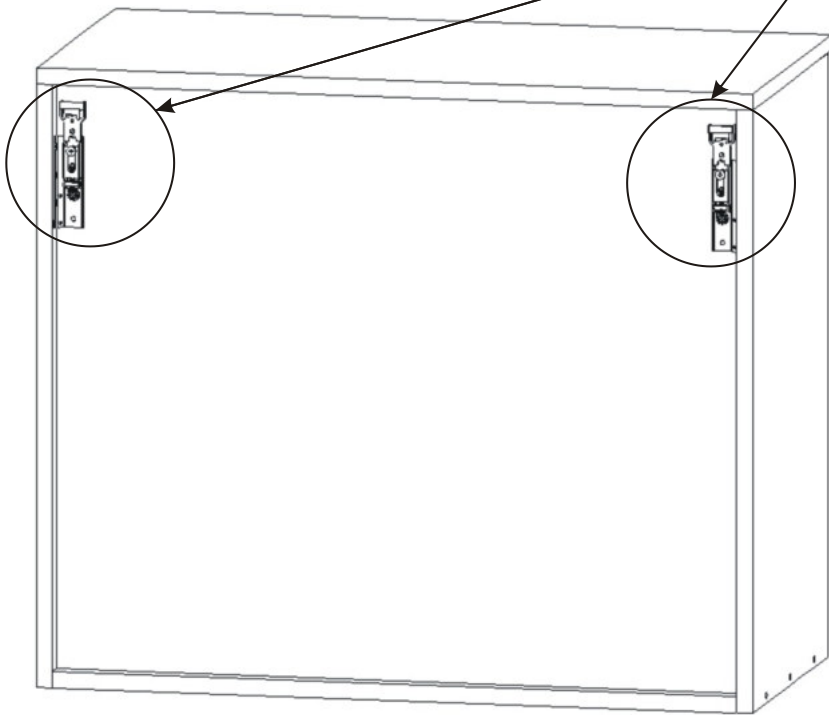


6.



7.

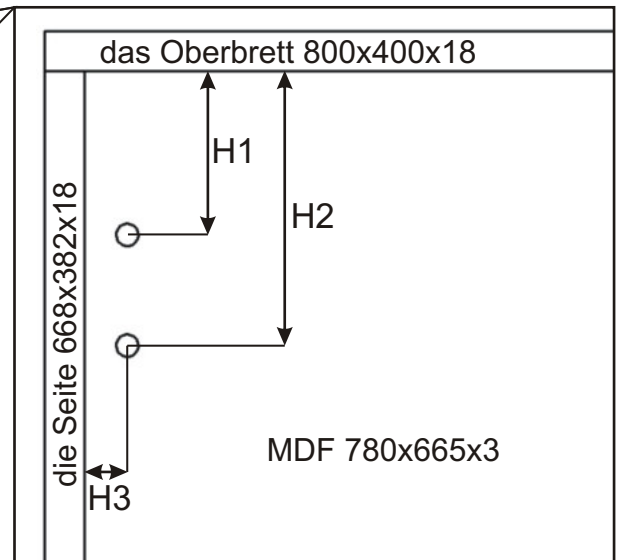
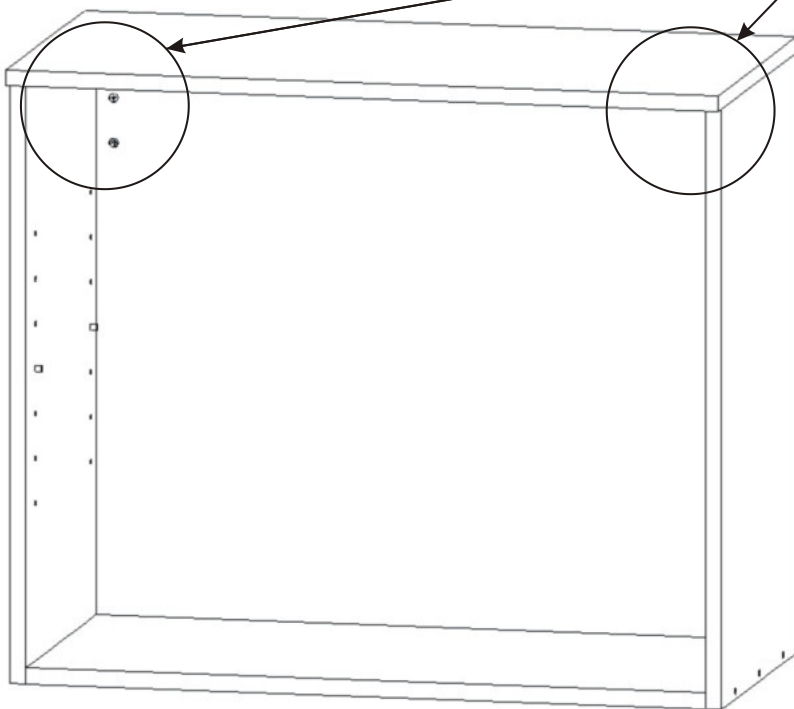
die Rückansicht



Messen Sie die Position der Einstellschrauben am Scharnier und übertragen Sie diese Messungen an die Innenseite des MDF.

8.

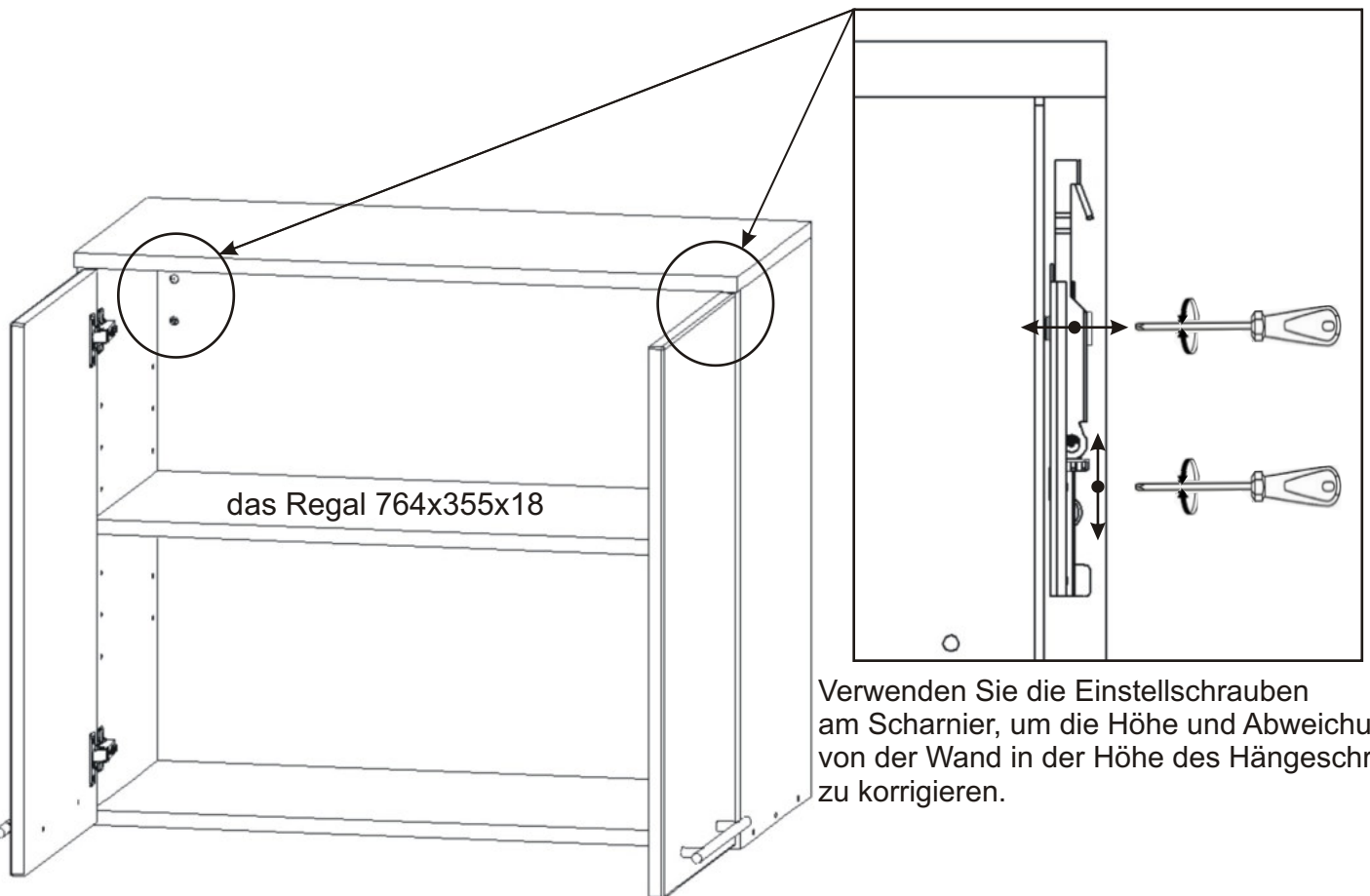
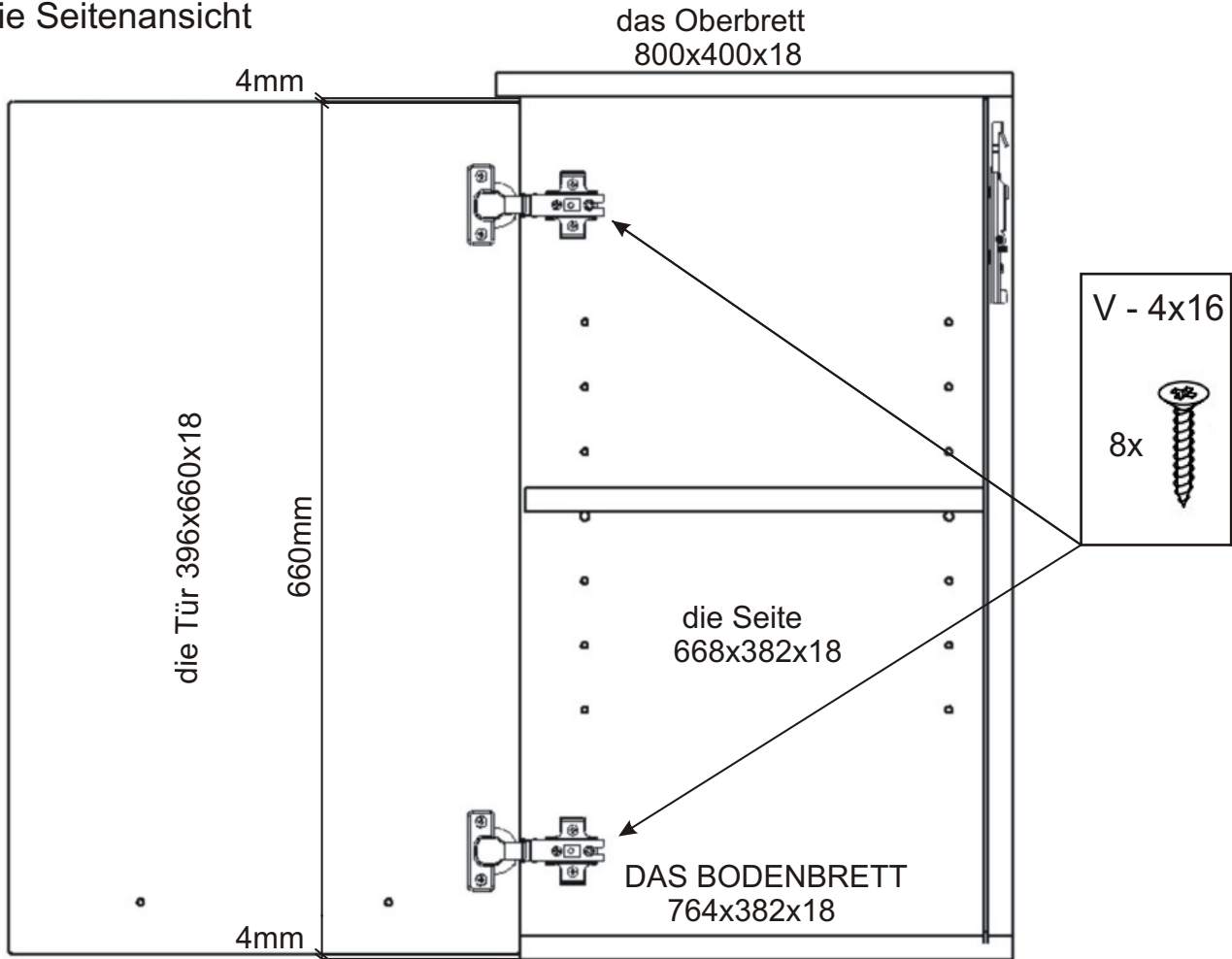
die Vorderansicht



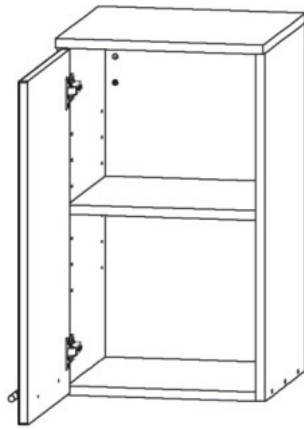
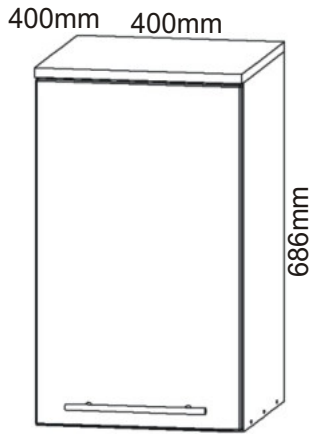
Bohren Sie das MDF - Brett an den markierten Punkten, so dass Sie den Zugang zu den markierten Punkten haben.

9.

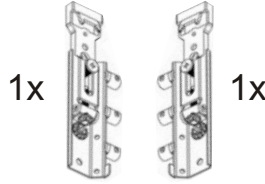
die Seitenansicht



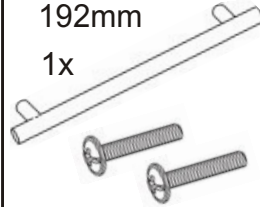
der Oberschrank 400mm



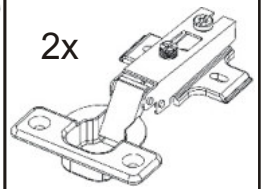
das Rektifikations-scharnier (einstellbar)



der Halter 192mm



das Türband



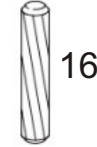
die Befestigung-schraube 50mm



der Kleber



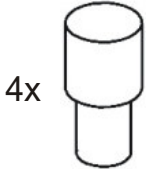
der Stift 35mm



V - 4x16

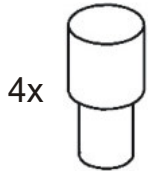


die Regalstütze



1.

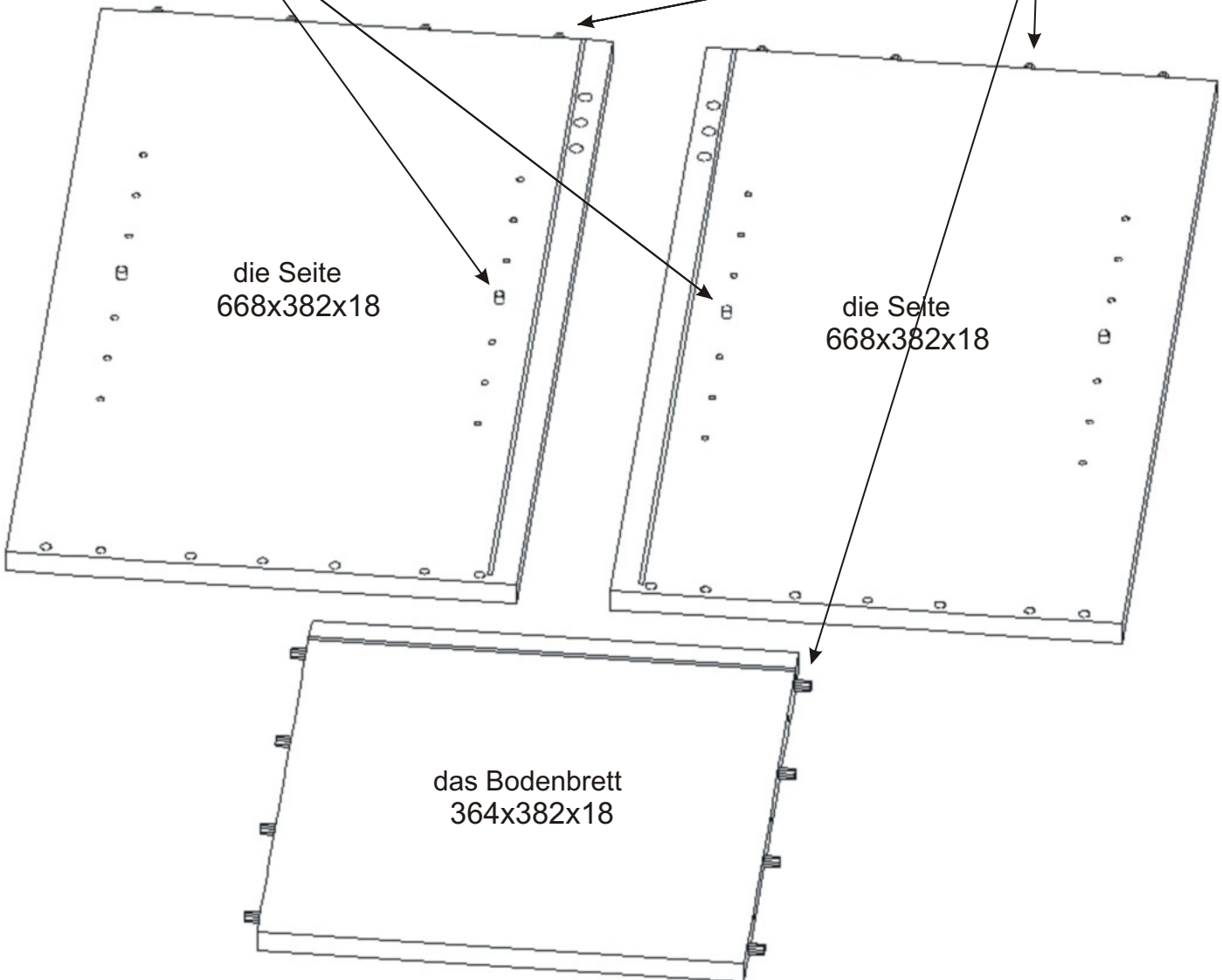
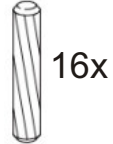
die Regalstütze



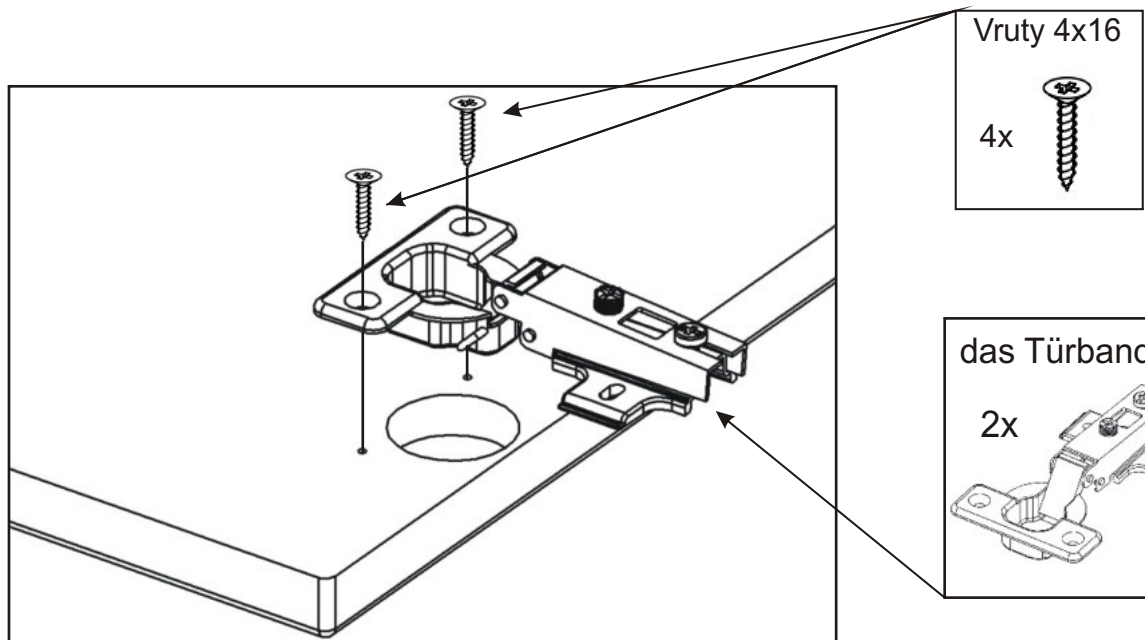
der Kleber



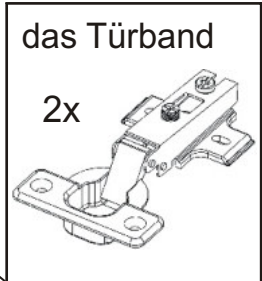
der Stift 35mm



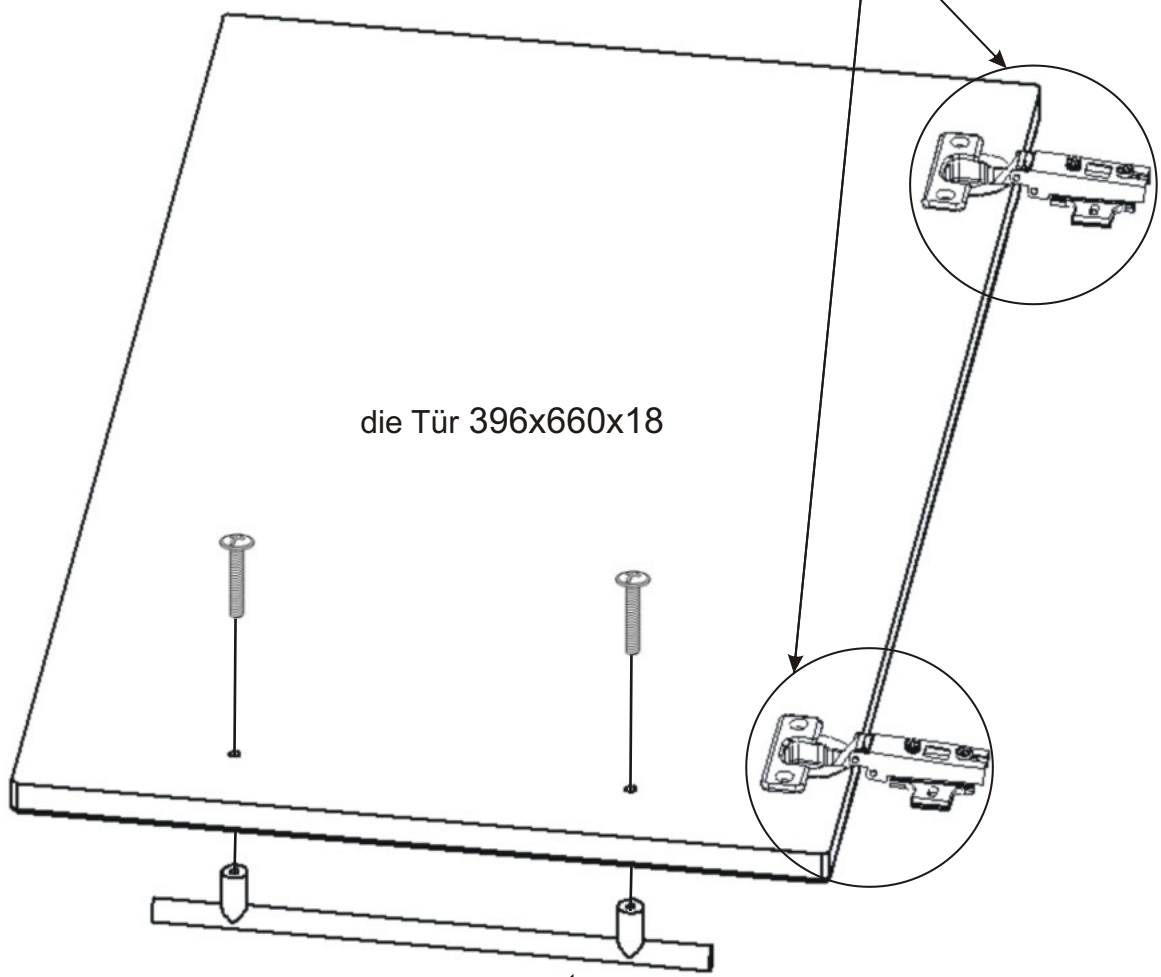
2.



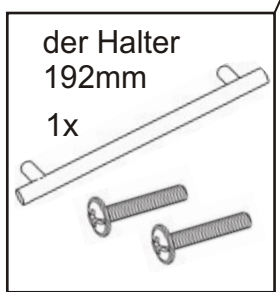
Vrutu 4x16
4x



das Türband
2x

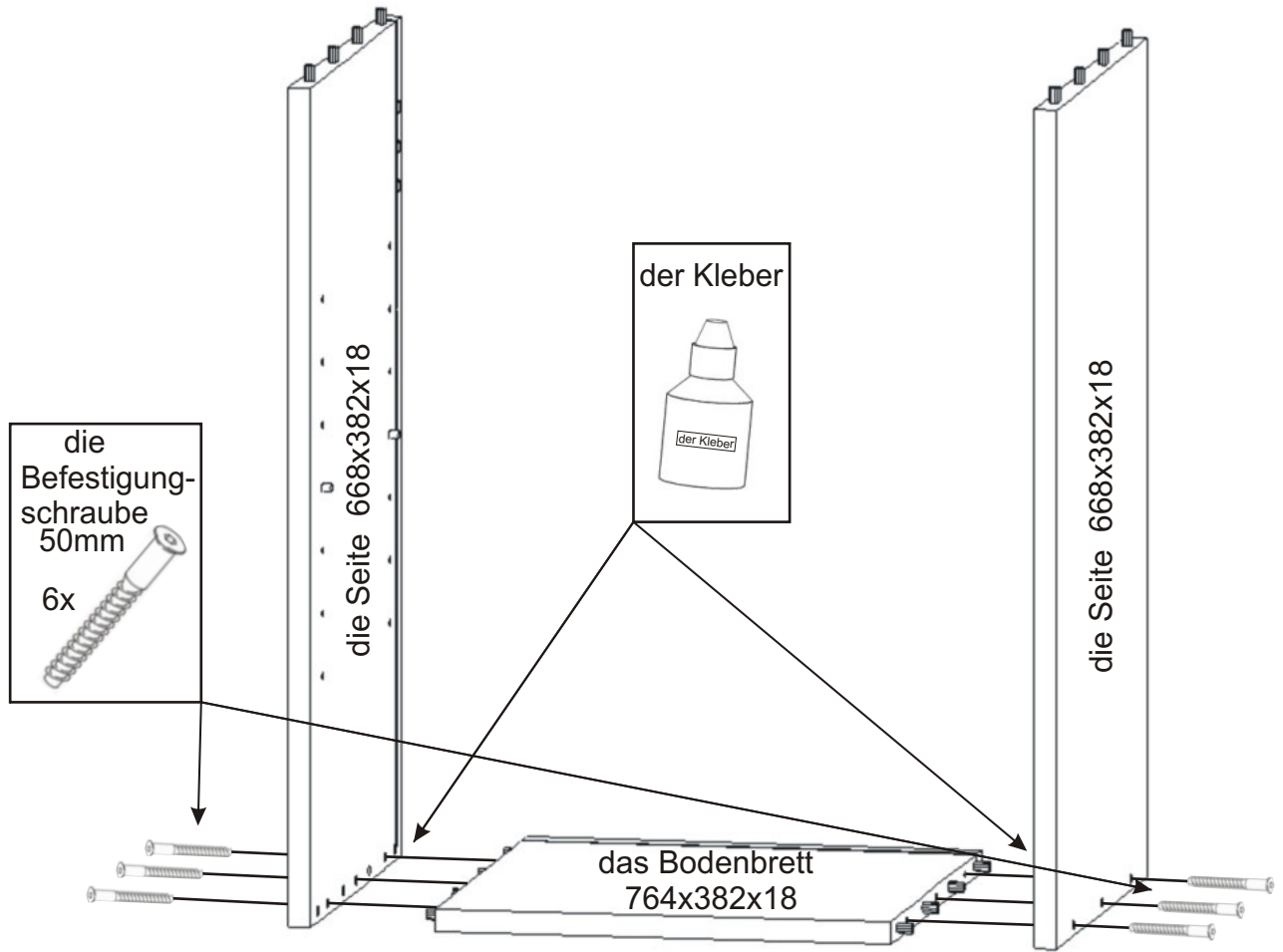


die Tür 396x660x18

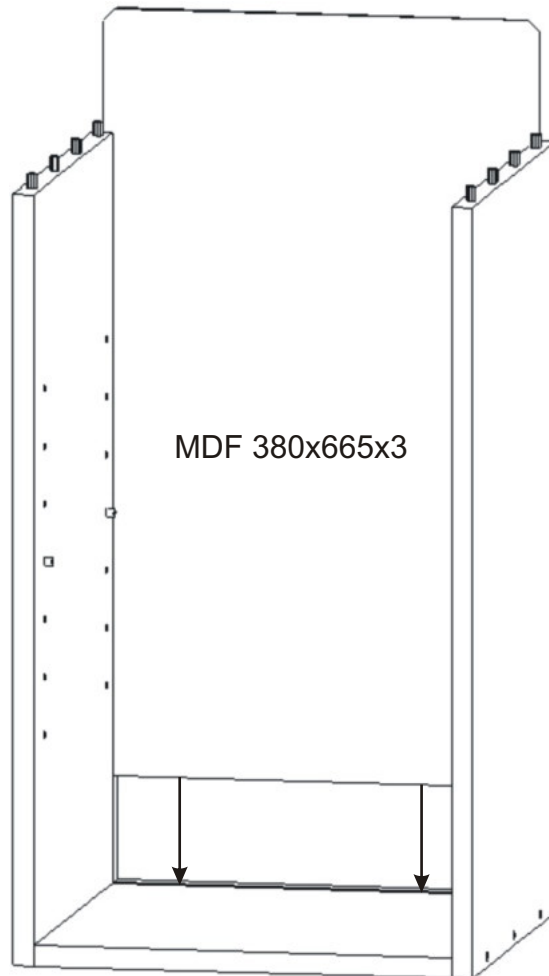


der Halter
192mm
1x

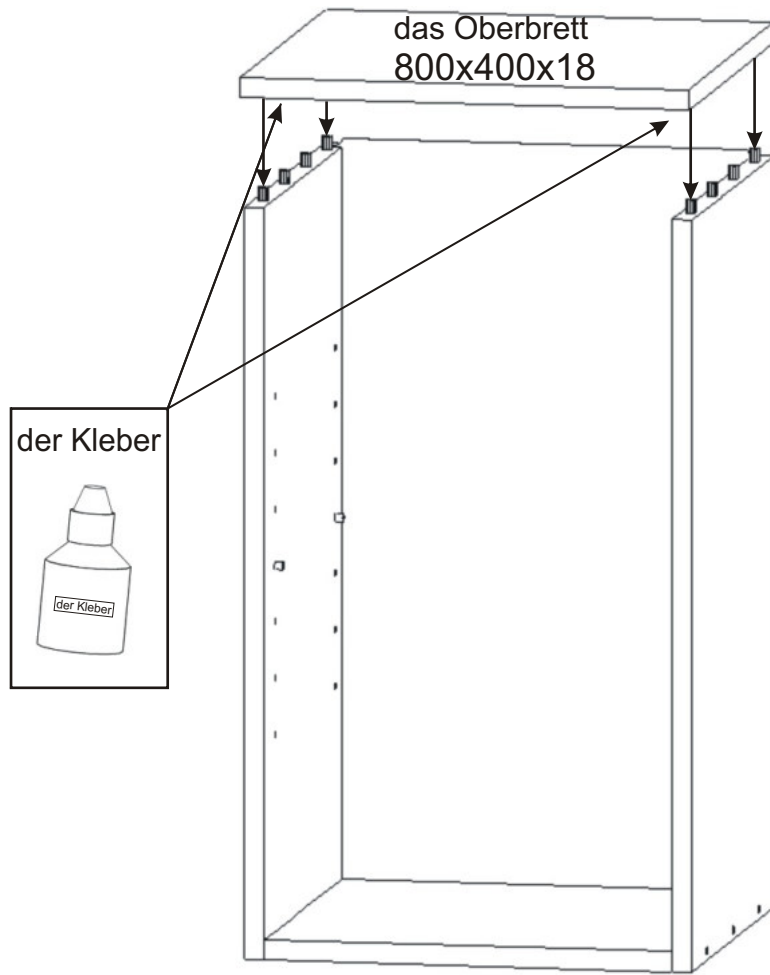
3.



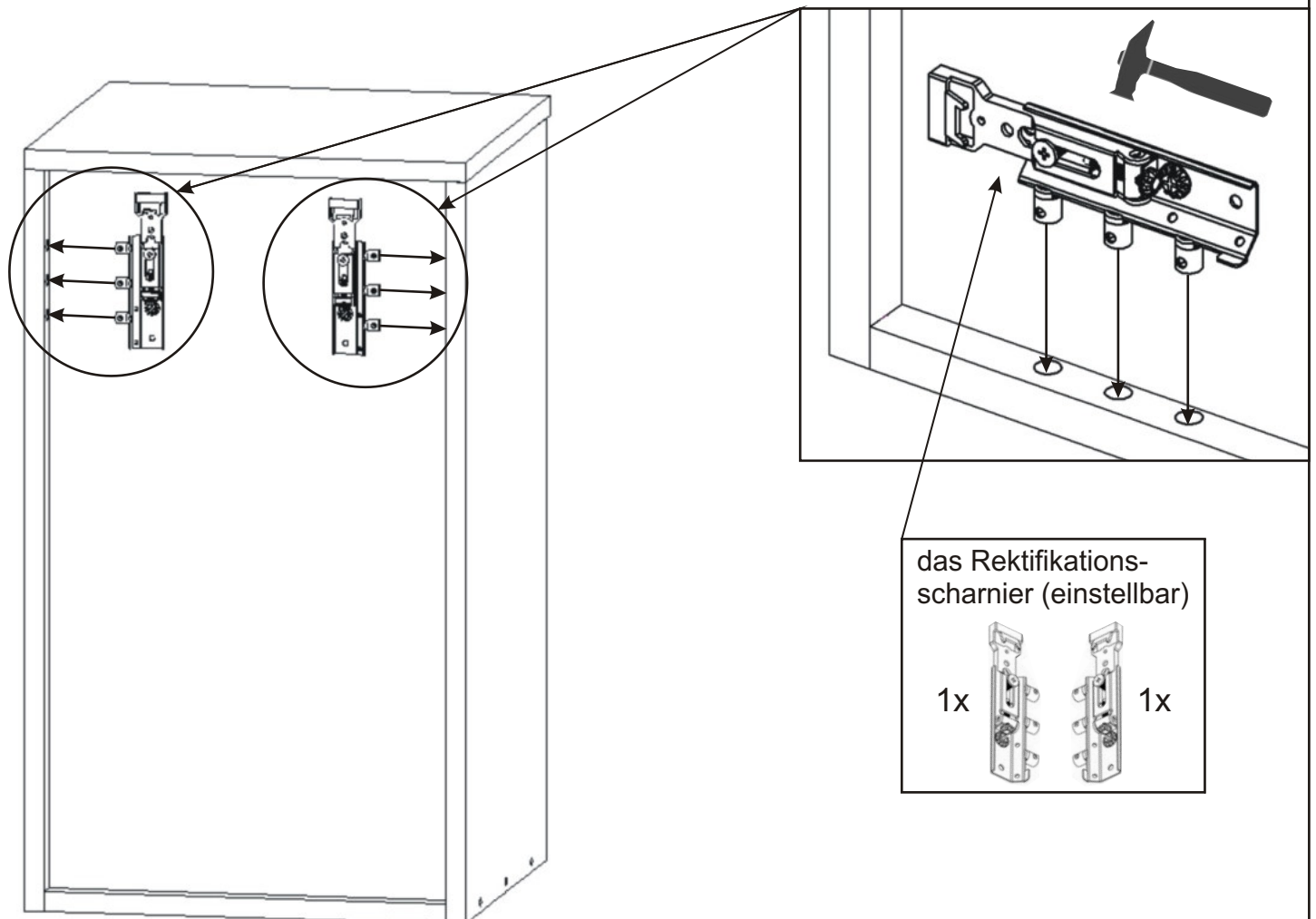
4.



5.

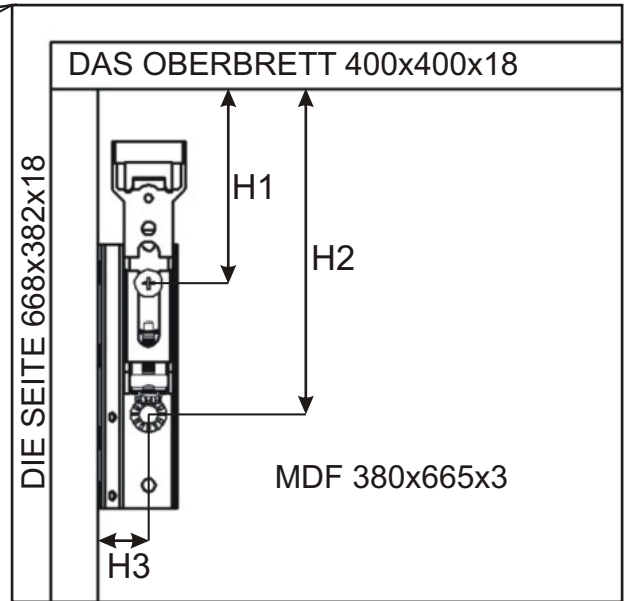
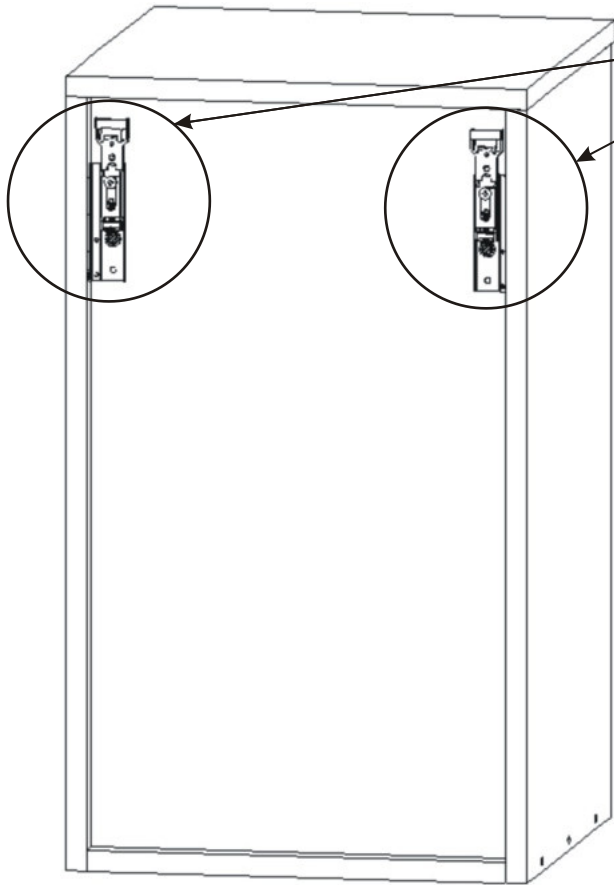


6.



7.

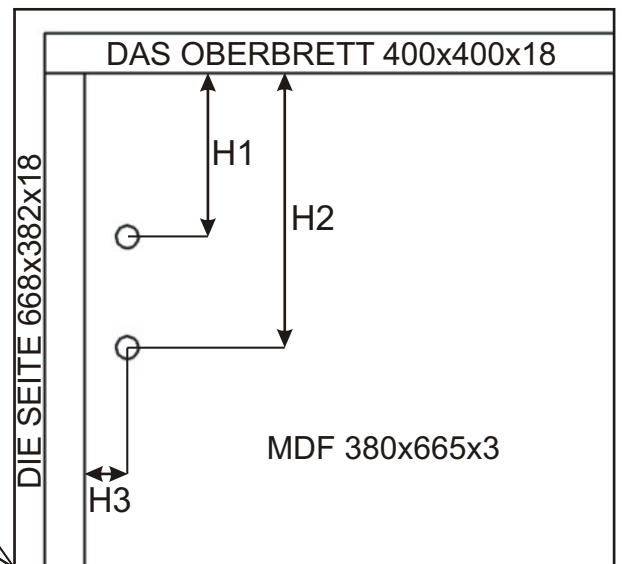
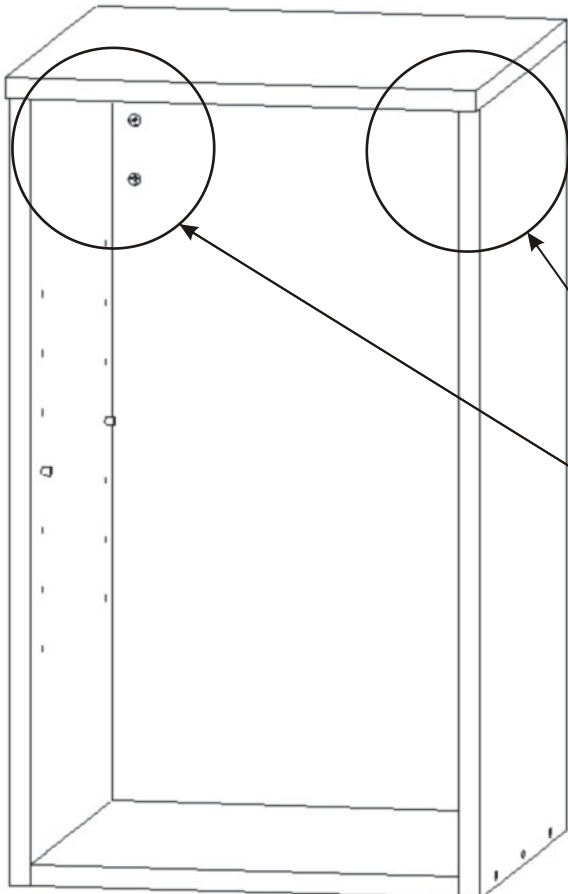
die Rückansicht



Messen Sie die Position der Einstellschrauben am Scharnier und übertragen Sie diese Messungen an die Innenseite des MDF.

8.

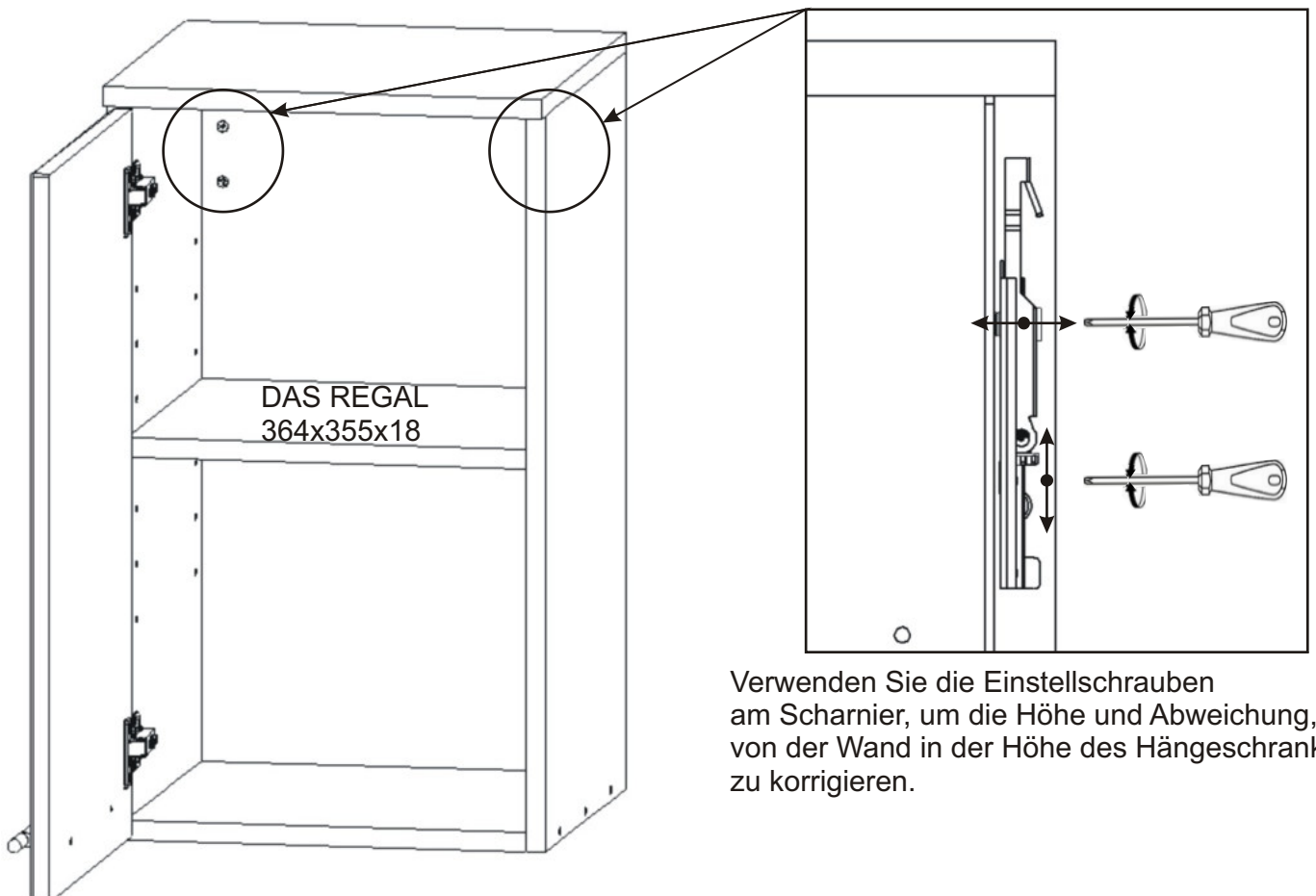
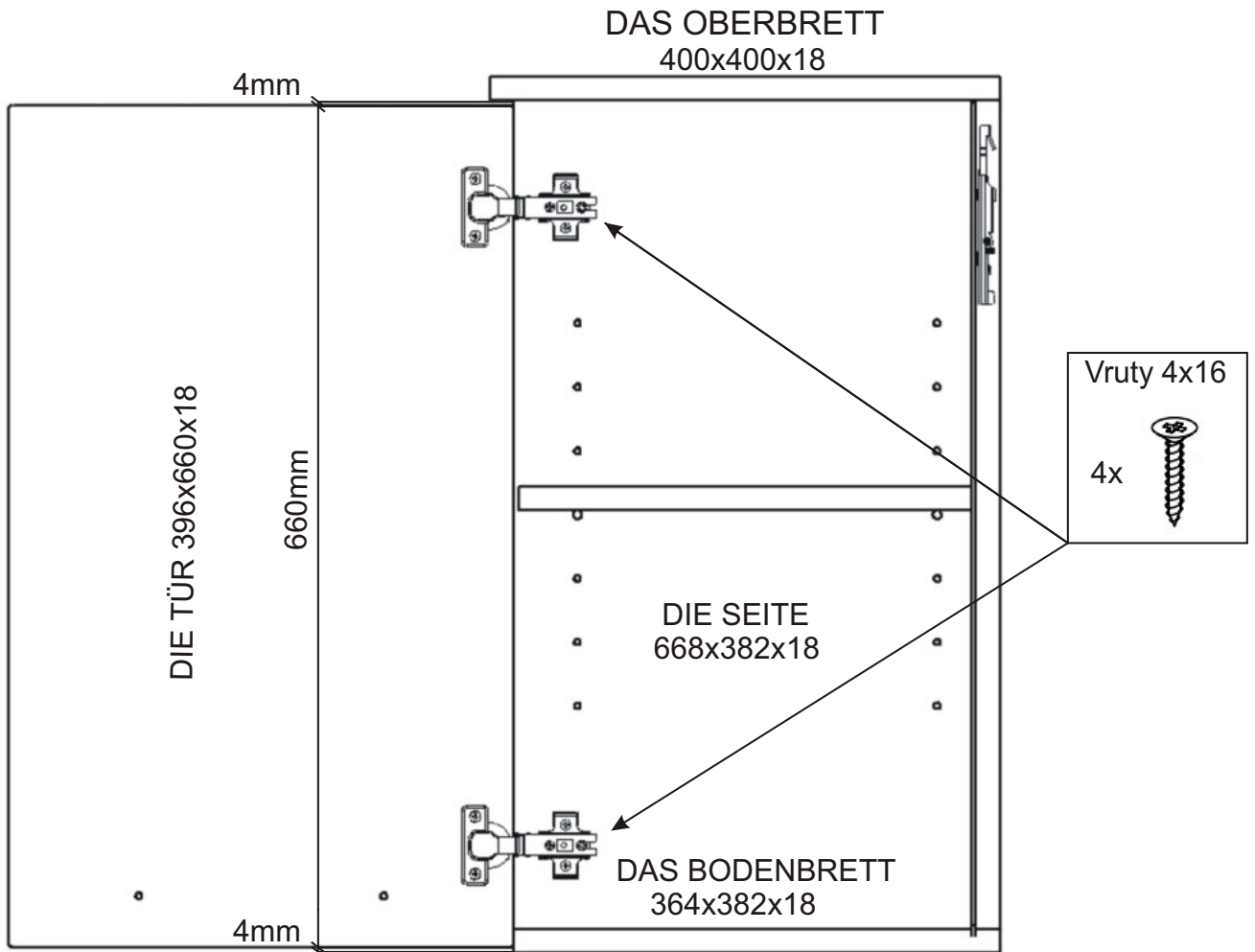
die Vorderansicht



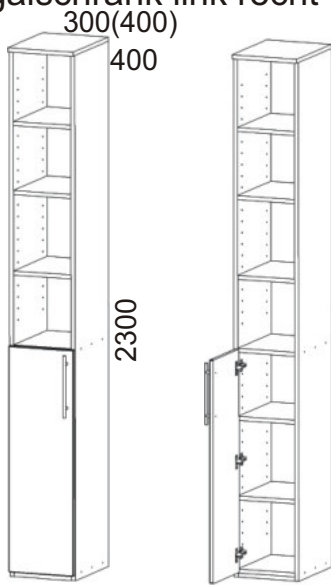
Bohren Sie das MDF - Brett an den markierten Punkten, so dass Sie den Zugang zu den markierten Punkten haben.

9.

die Seitenansicht

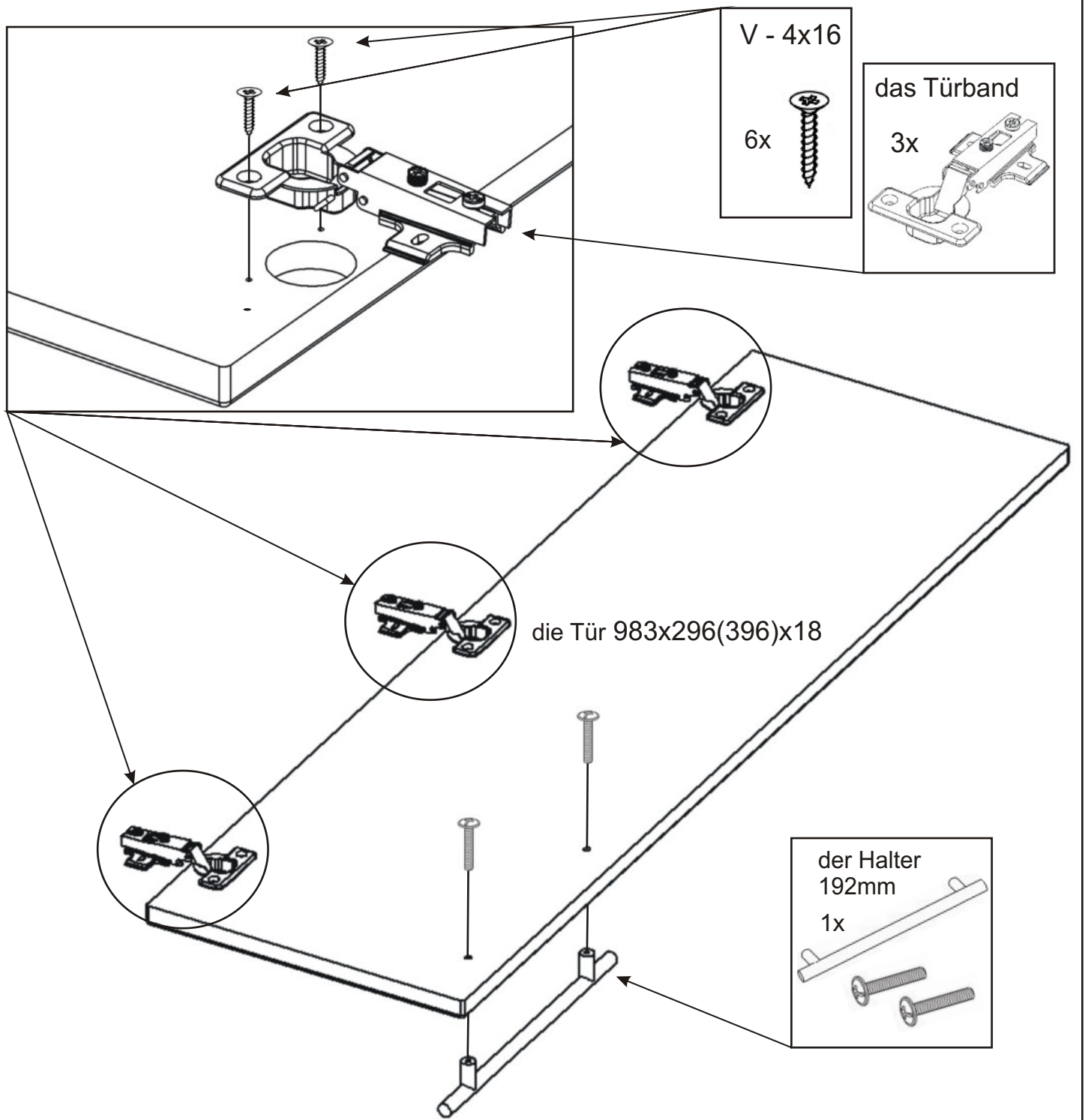


der Regalschrank link recht- niedrige Tür 300,400mm

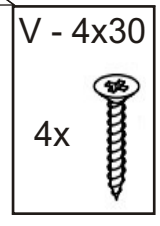
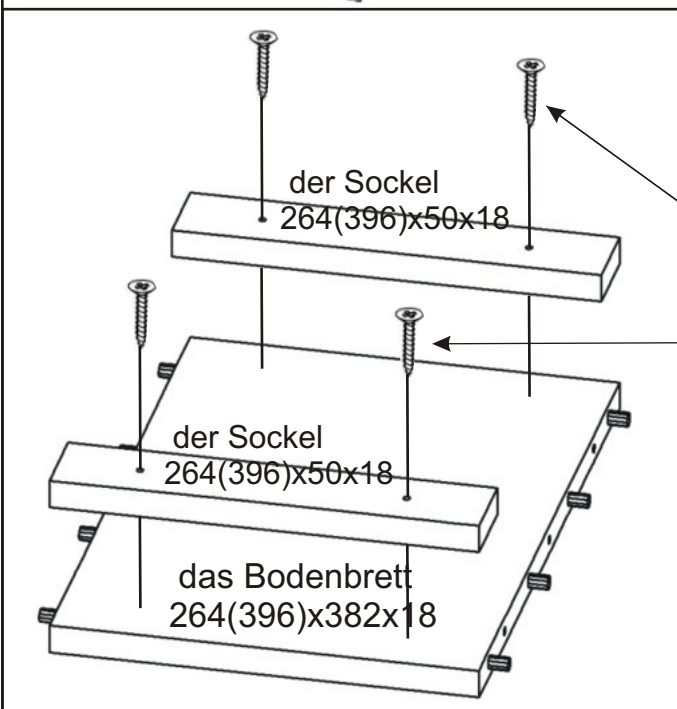
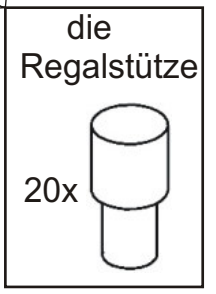
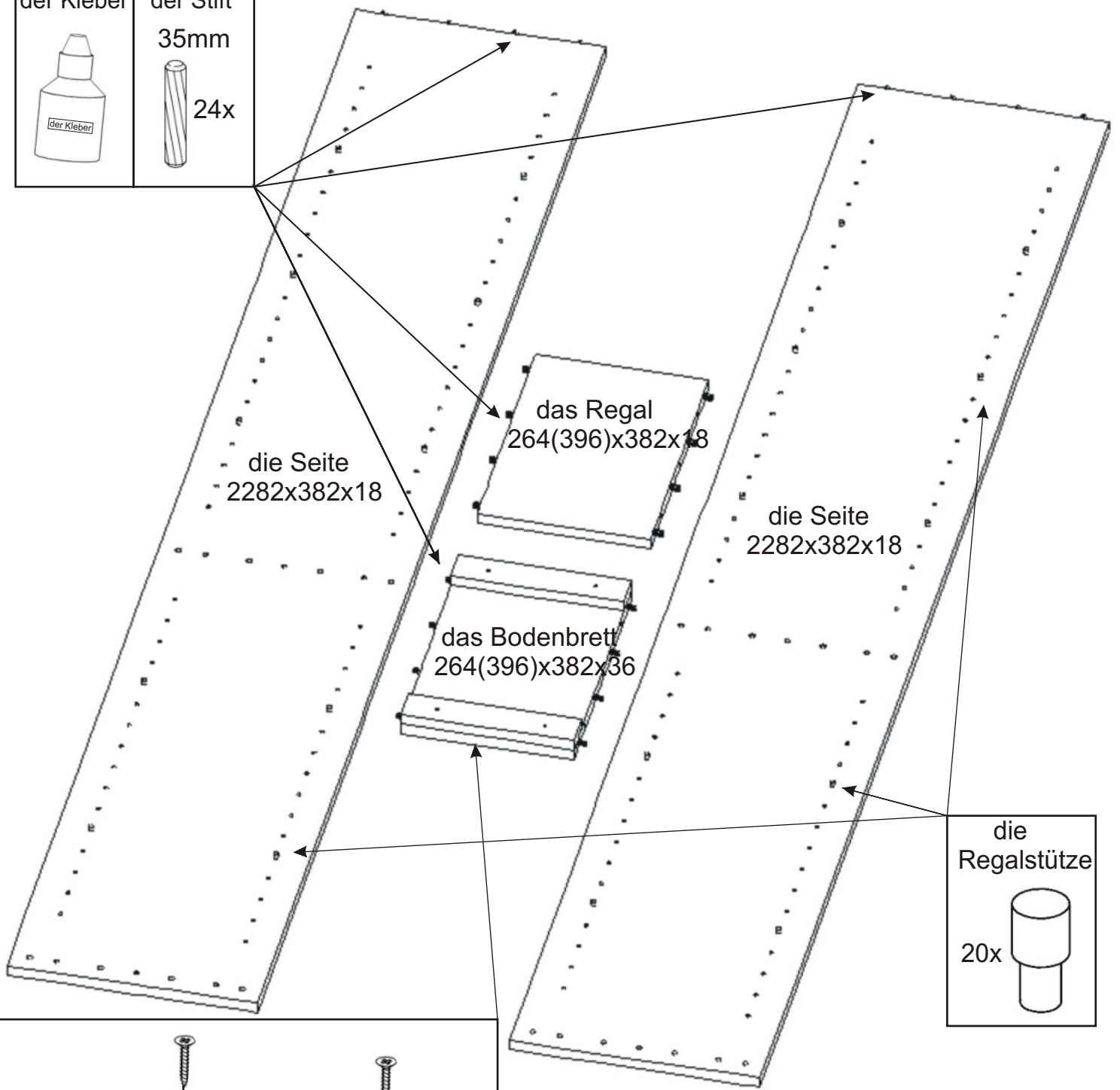
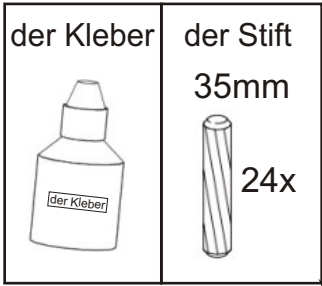


<p>der Halter 192mm 1x</p>	<p>der Nagel 55x</p>	<p>das Türband 3x</p>	<p>die Regalstütze 20x</p>	
<p>die Befestigungs- schraube 50mm 12x</p>	<p>der Kleber</p>	<p>der Stift 35mm 24x</p>	<p>V - 4x16 12x</p>	<p>V - 4x30 4x</p>

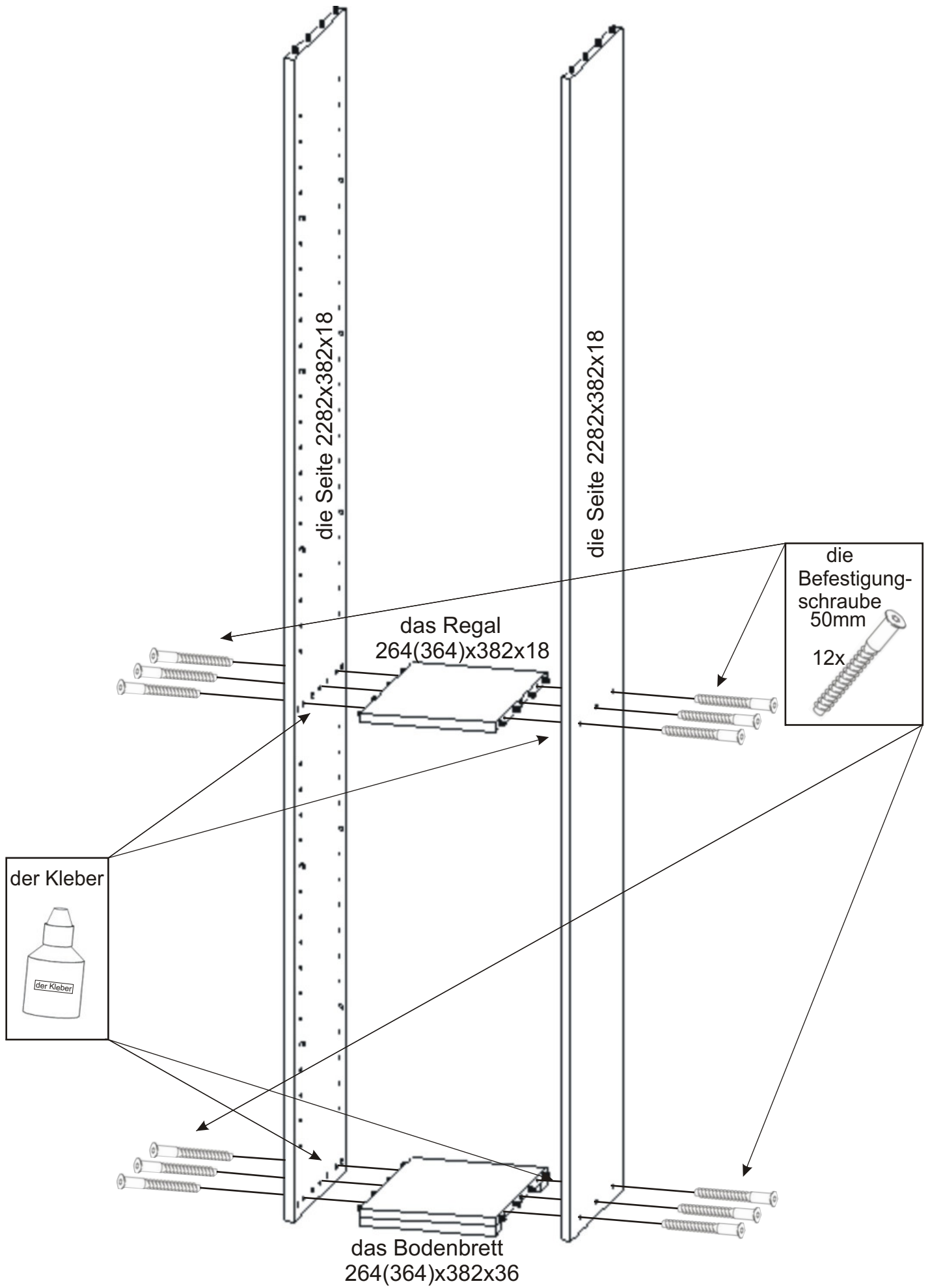
1.



2.

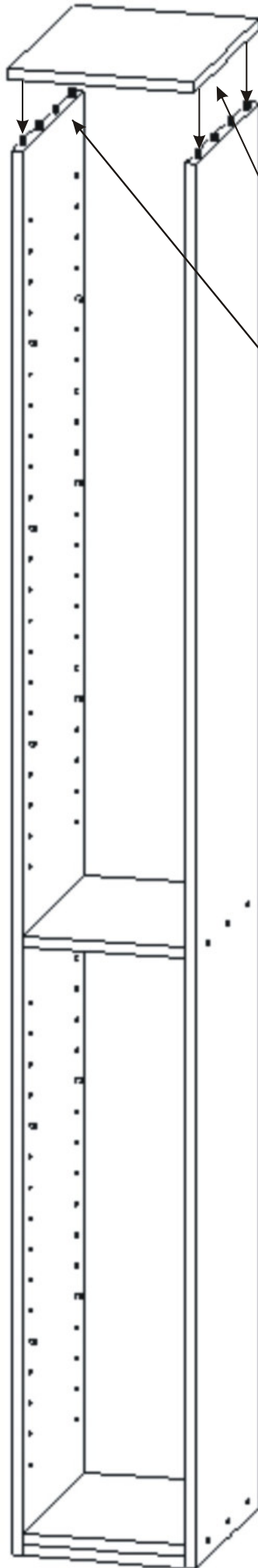


3.



4.

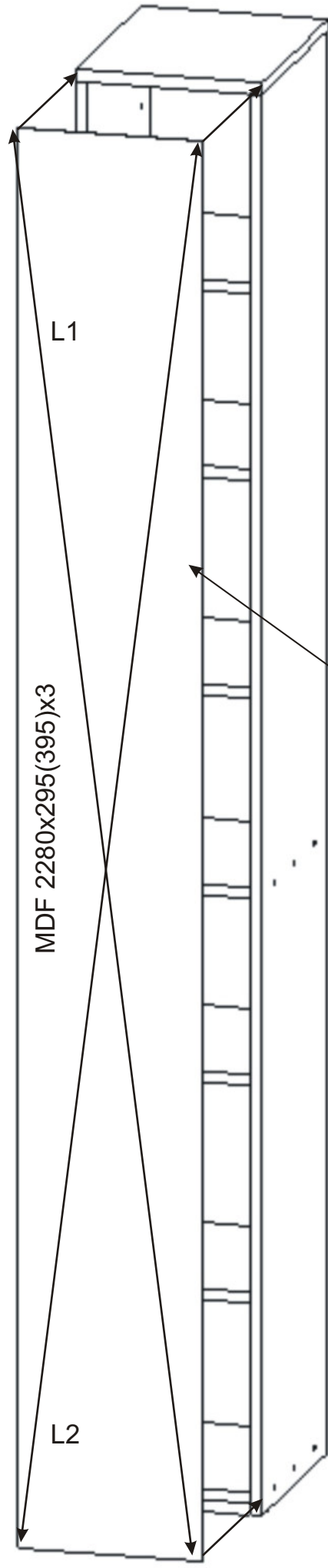
das Oberbrett
300(400)x400x18



der Kleber



5.



MDF 2280x295(395)x3

L1

L2

der Nagel



55x

L1 = L2

6.

die Seitenansicht

das Oberbrett
300(400)x400x18

die Seite
2282x382x18

das Regal
264(396)x382x18

V - 4x16

6x

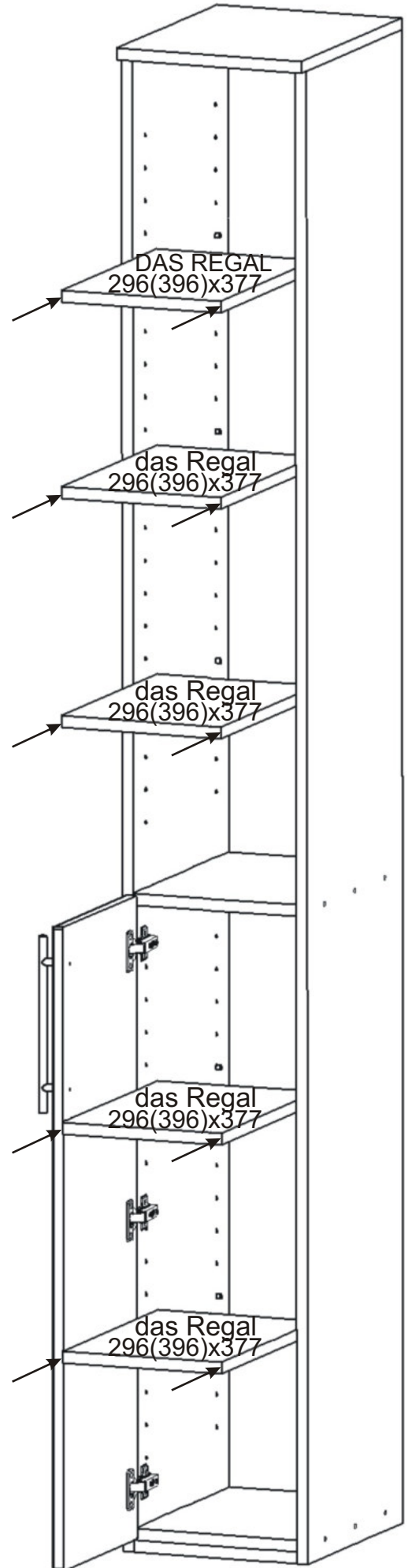


3mm

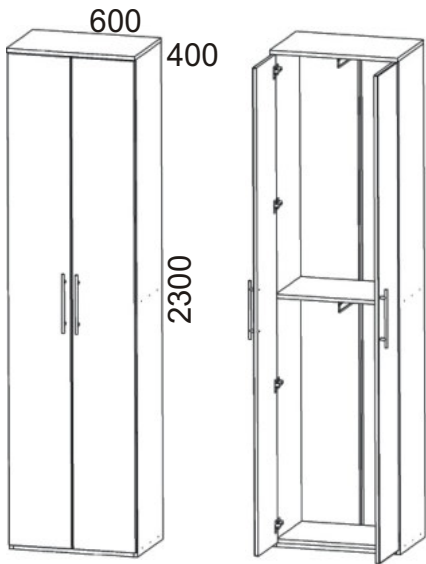
die Tür 983x296(396)x18

das Bodenbrett
264(396)x382x36

21mm

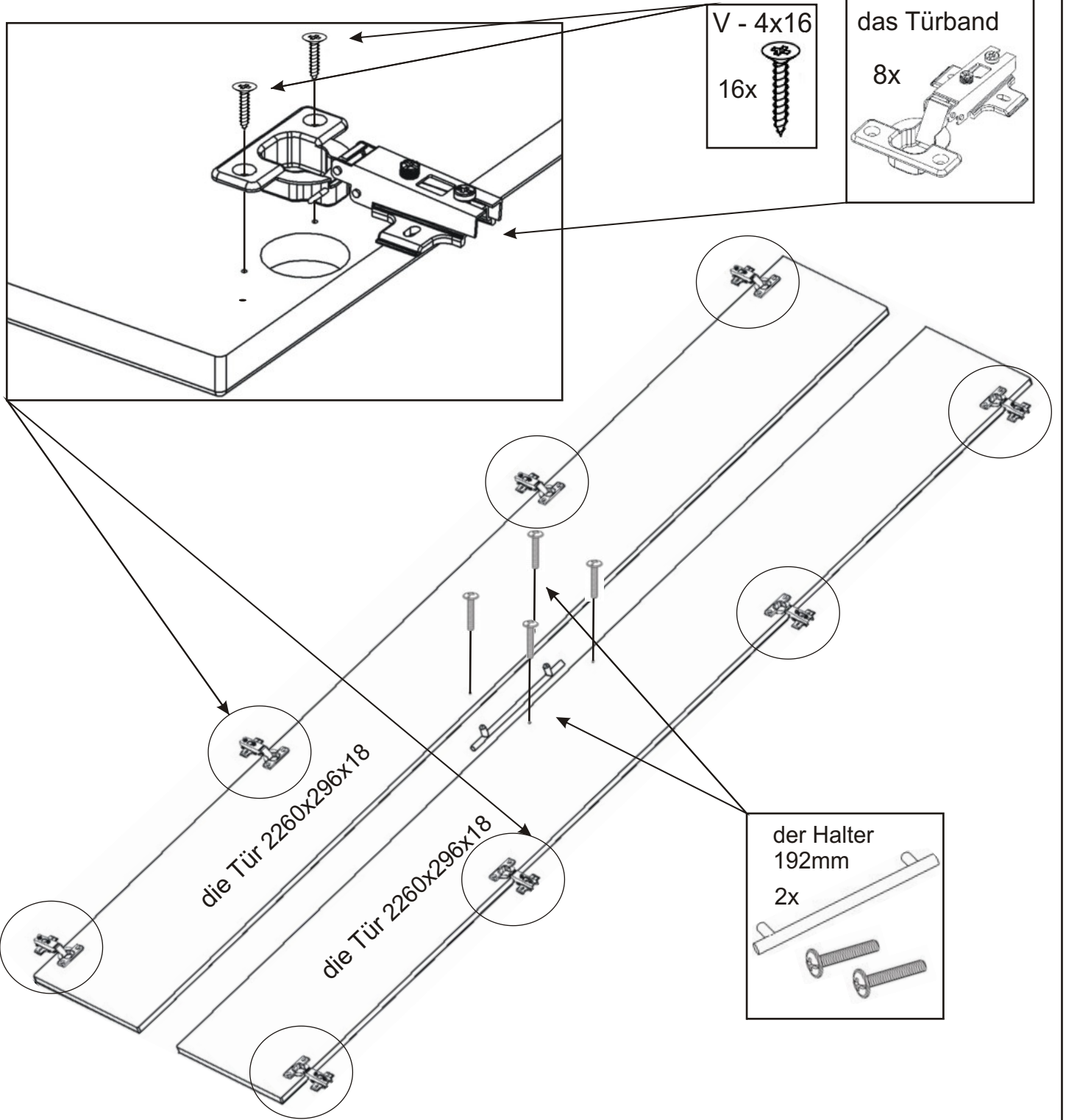


der Kleiderschrank mit dem Kleiderbügel 600mm



der Halter 192mm 2x 	der Nagel 65x 	das Türband 8x 	die Befestigungsschraube 50mm 12x
beweglicher Mechanismus (Kleiderbügel) 350mm 2x 	der Kleber 	der Stift 35mm 24x 	V - 4x16 40x
			V - 4x30 6x

1.



2.

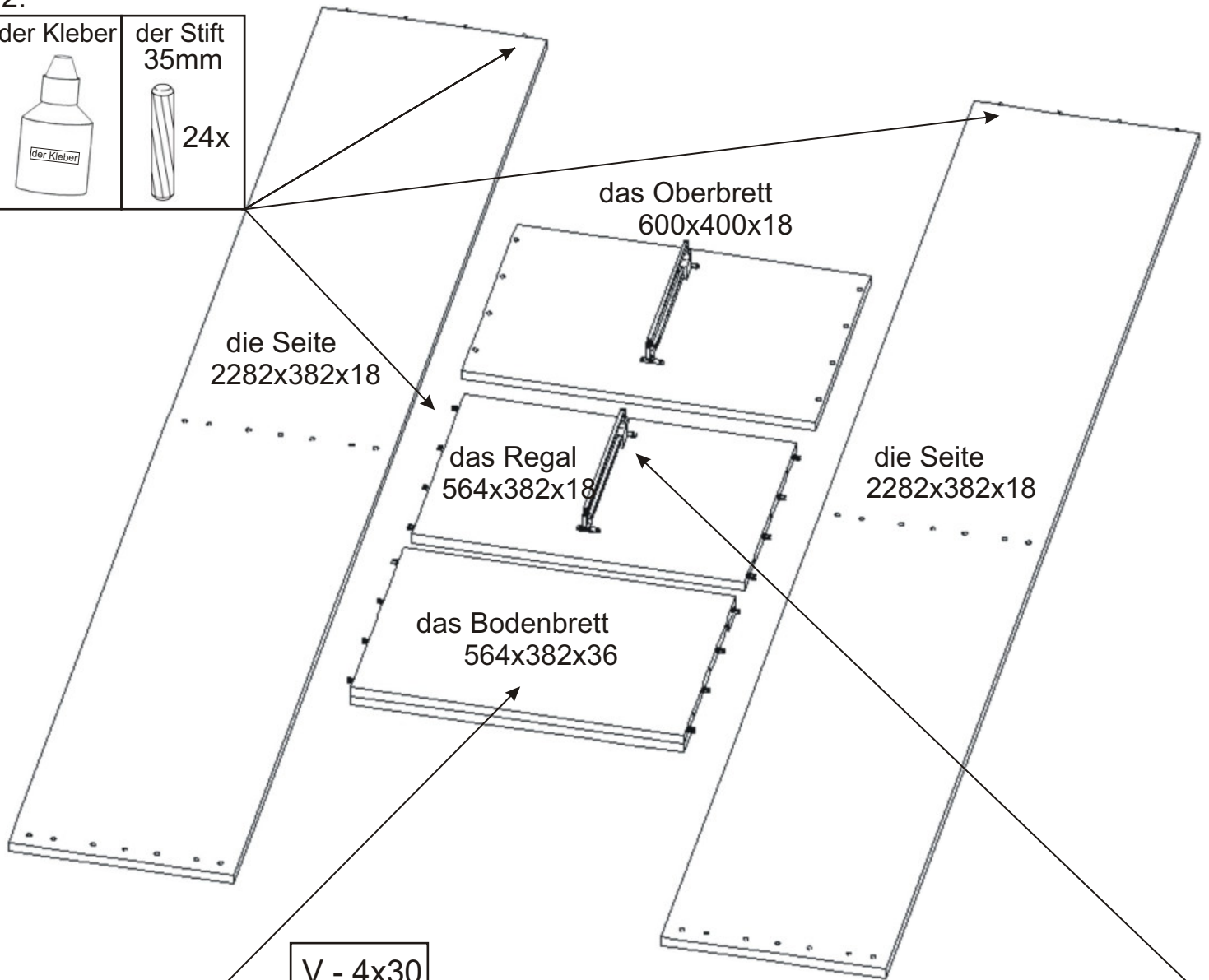
der Kleber



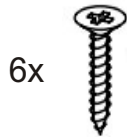
der Stift
35mm



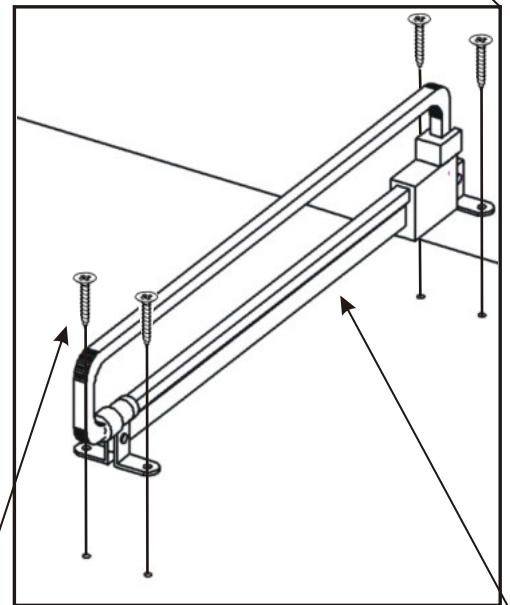
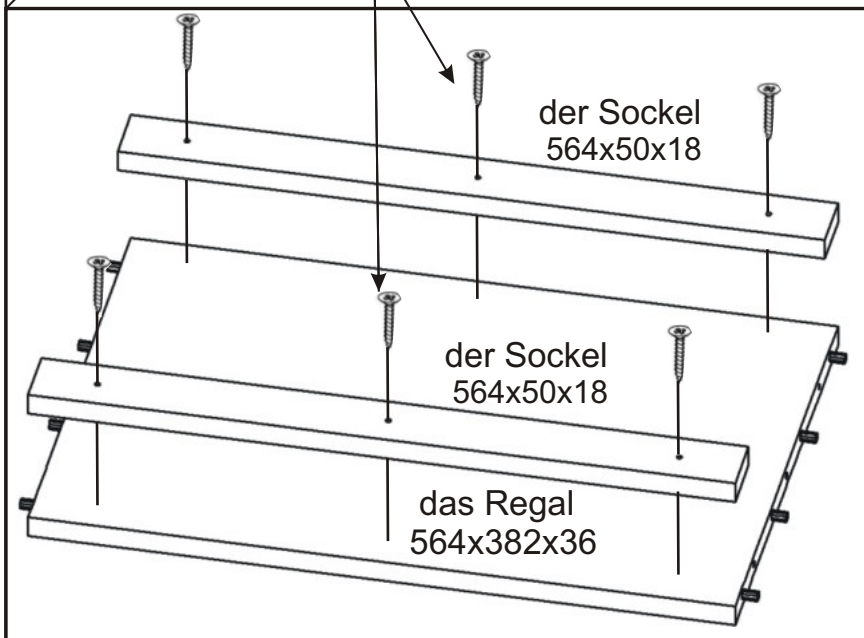
24x



V - 4x30



6x

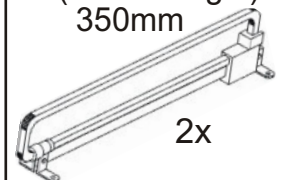


V - 4x16



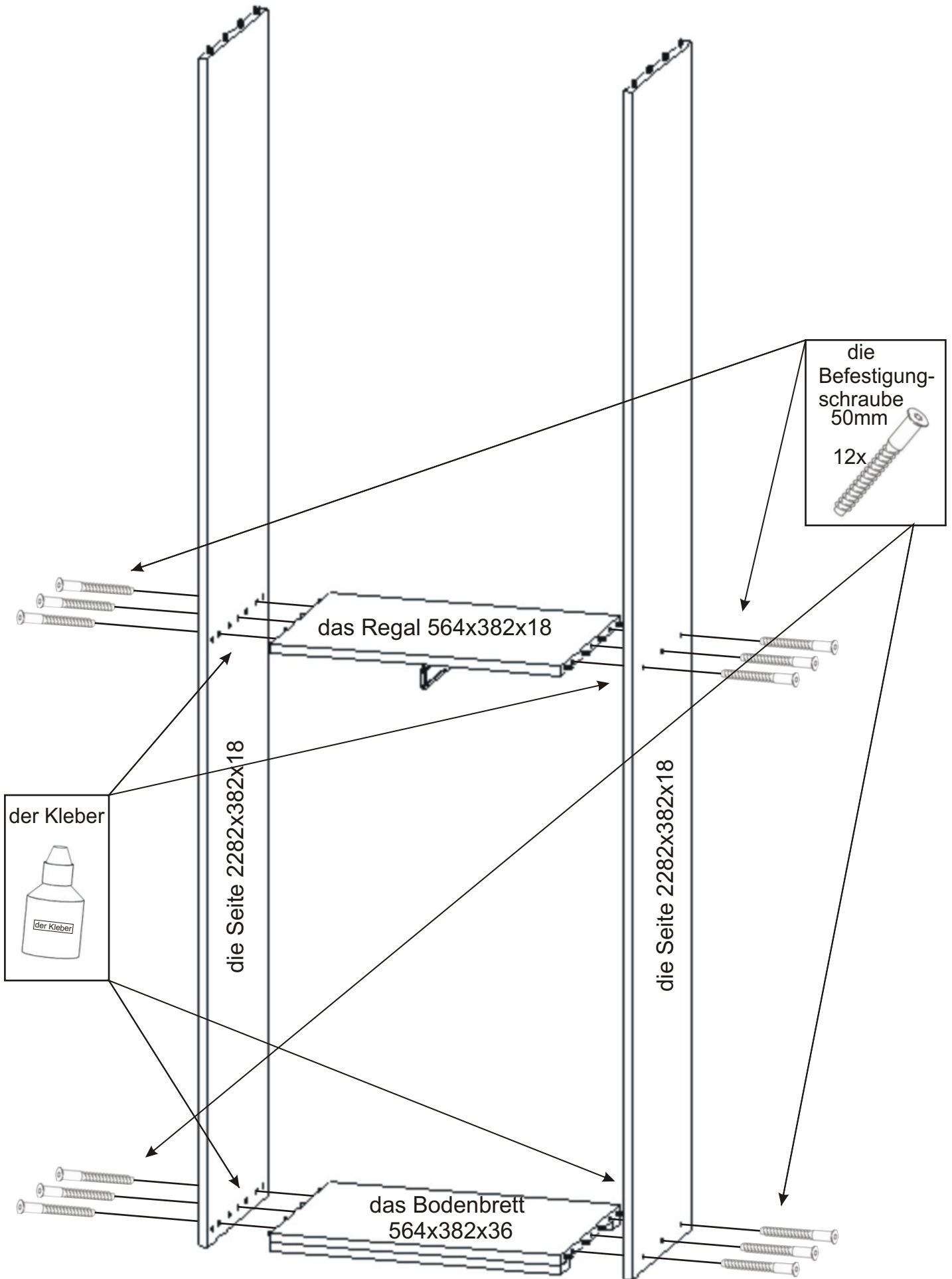
8x

beweglicher
Mechanismus
(Kleiderbügel)
350mm

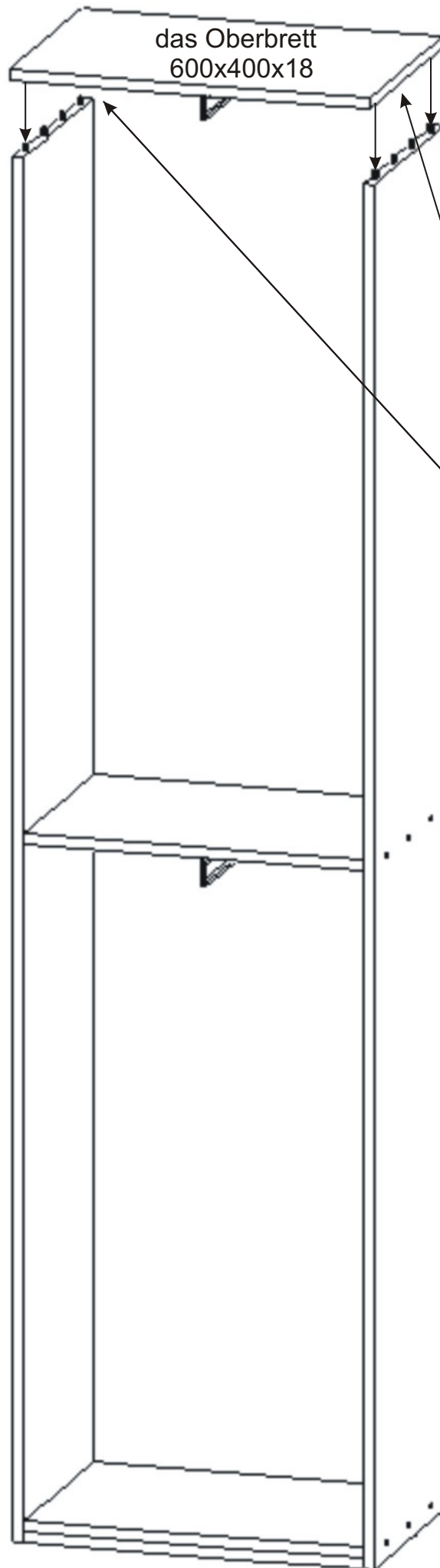


2x

3.



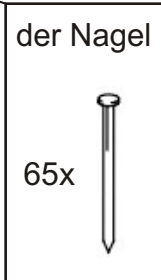
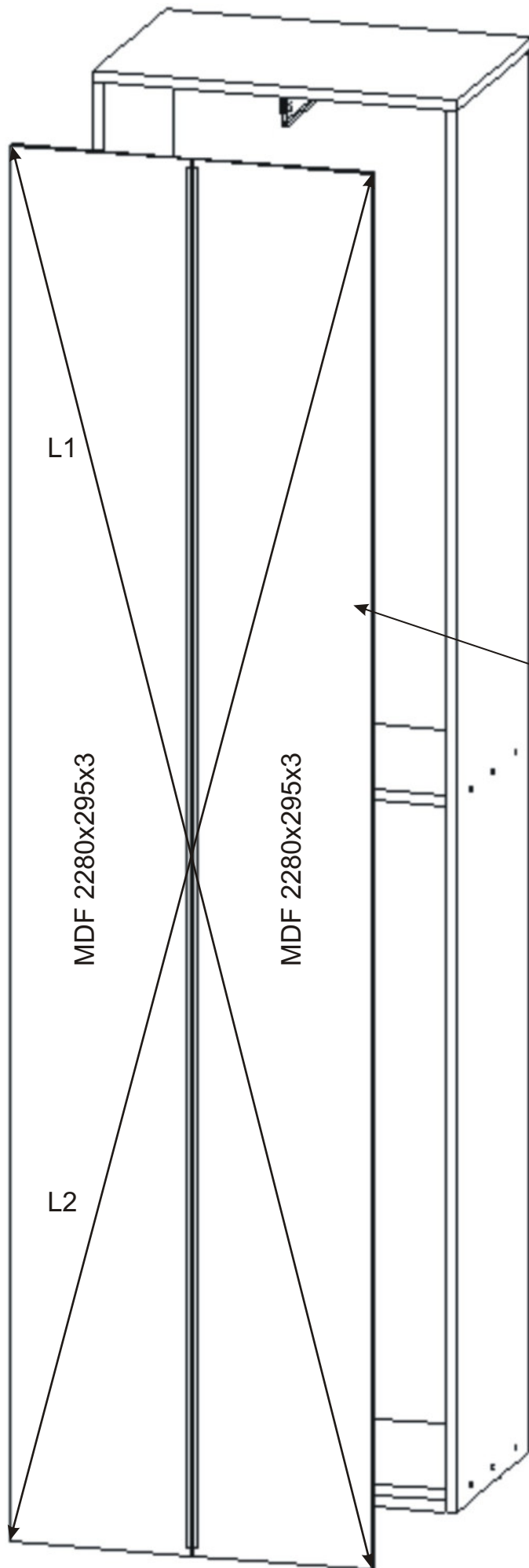
4.



der Kleber



5.



L1 = L2

6.

die Seitenansicht

18mm
2mm

das Oberbrett
600x400x18



die Seite
2282x382x18



1mm

das Regal
564x382x18



das Bodenbrett
564x382x36



V - 4x16

16x



die Tür 2260x296x18

2260mm

20mm

