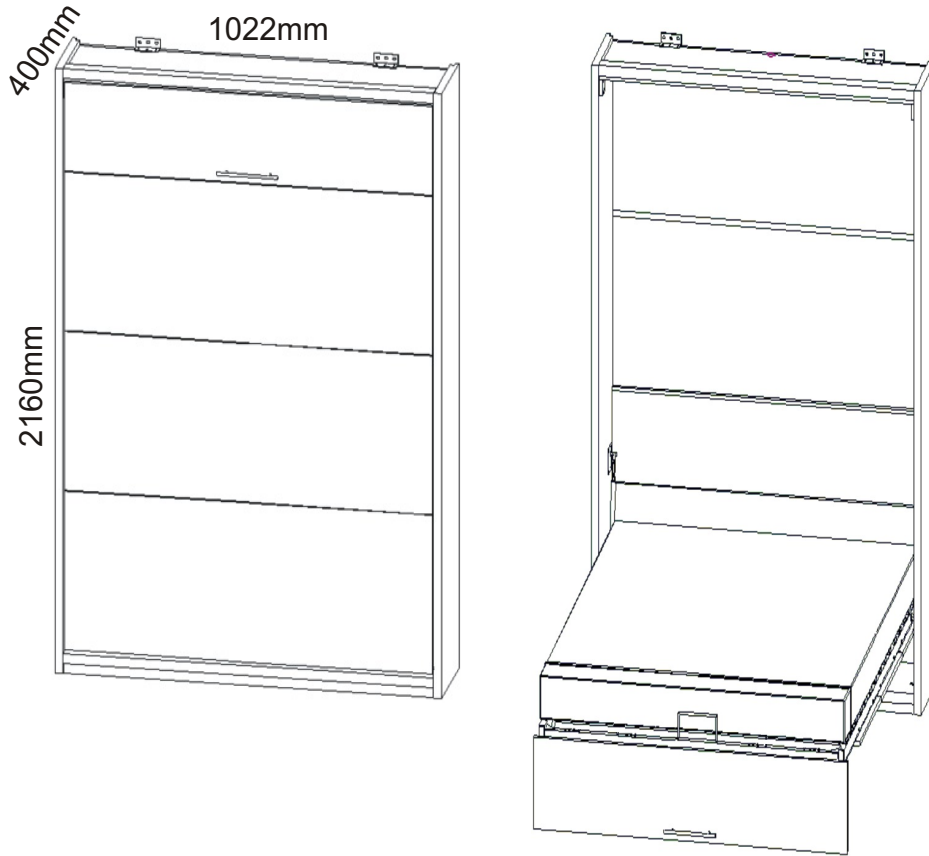
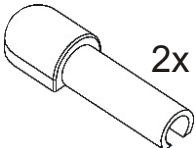

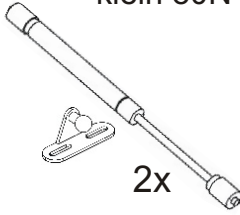
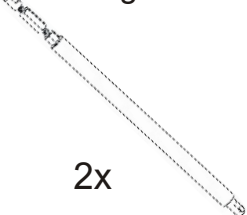


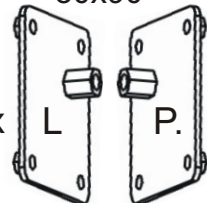
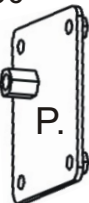
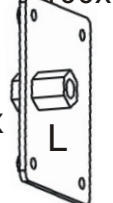
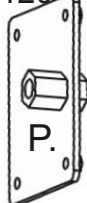
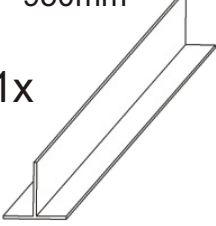
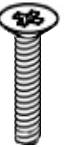
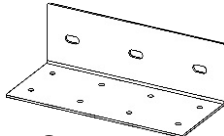
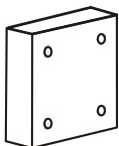
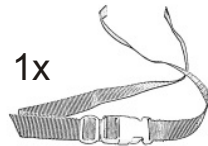

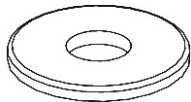
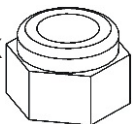
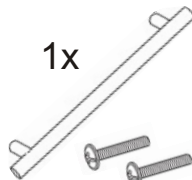






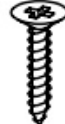
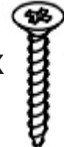




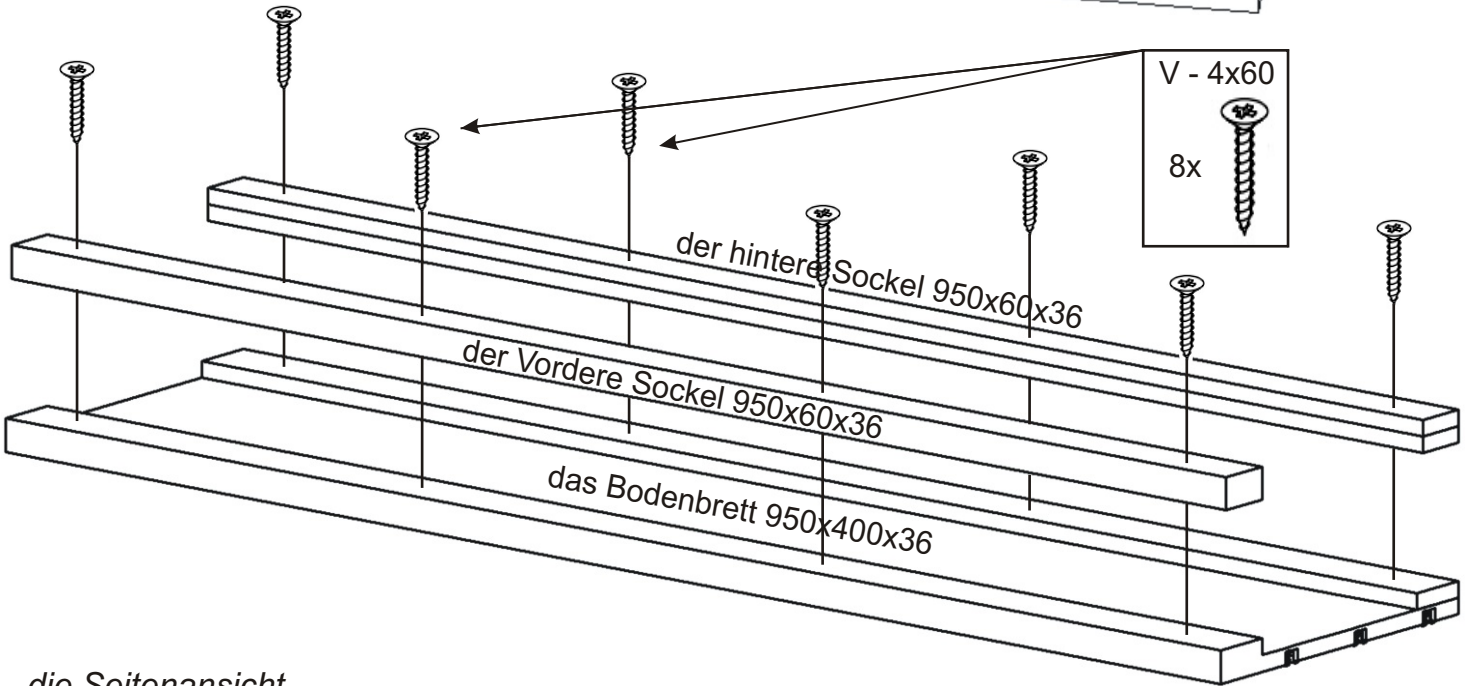
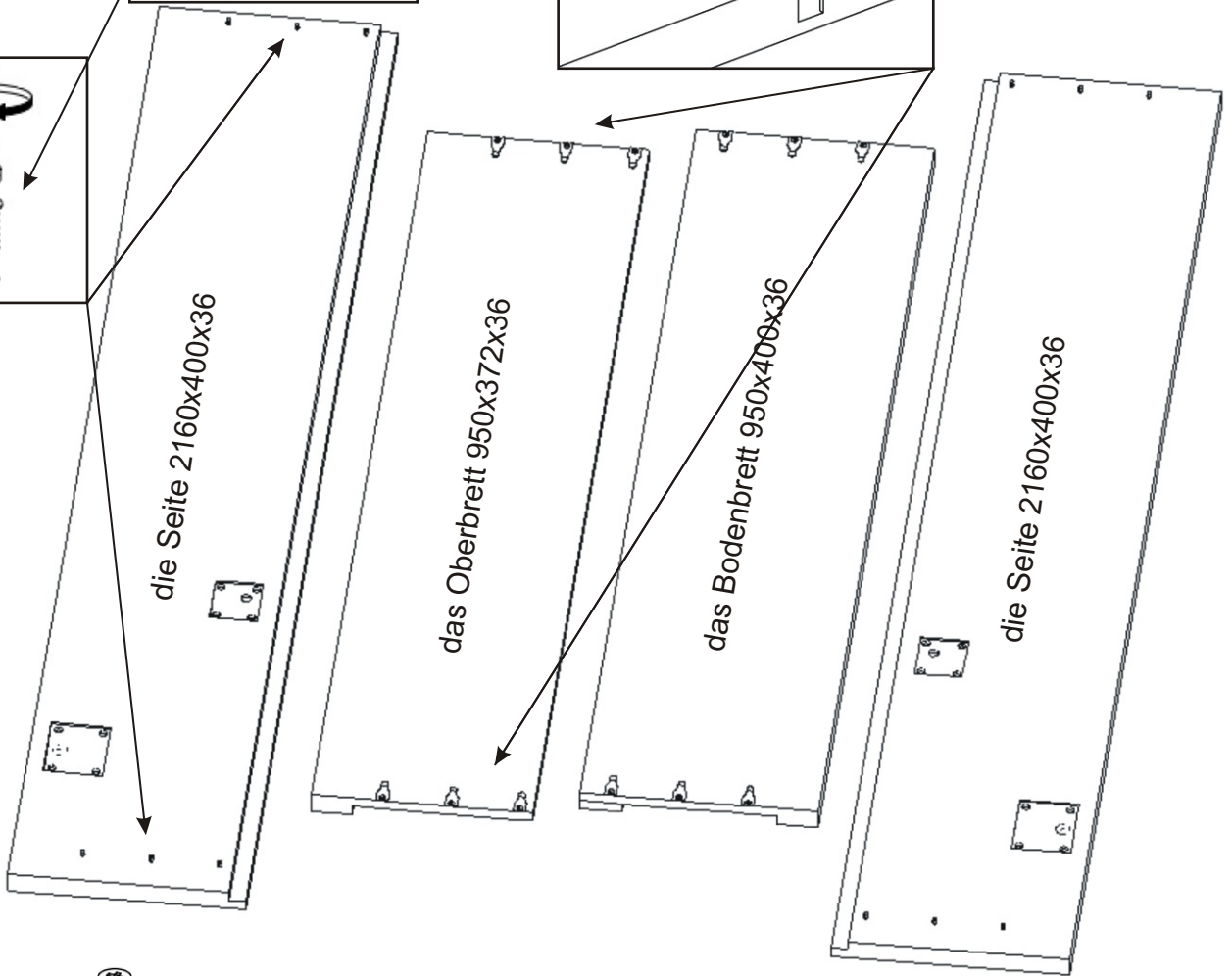
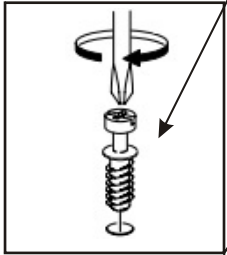
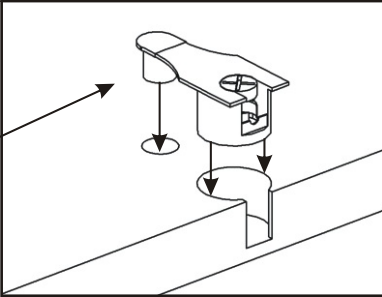
VS 3054P 90



der Kolbenabdeckung  2x		die Schraubenabdeckung  30x		der Gaskolben klein 80N  2x		der Gaskolben groß  2x		V4x35  13x									
der Verbindungsmechanismus Groß+die Schrauben  12x 12x		das Absetzblech 80x90  1x L  1x P.		das Absetzblech 100x120  1x L  1x P.		Al T die Leiste 950mm  1x		M 6x35 die Senkschraube  16x									
der Winkel 150x85x45  2x		der Türstopper  2x		der Gurt  1x		die Sperrvorrichtung MDF 3mm  6x		die Unterlage M13  4x		die Muttern M8  2x							
der Halter 192mm  1x		der Dübel Ø12  6x		M8x25  2x		M12x70  2x		V4x17  52x		V4x20  16x		V4x50  28x		V6x70  6x		V4x60  8x	

1.

der Verbindung-
mechanismus
Groß+die Schrauben
12x  12x 



die Seitenansicht

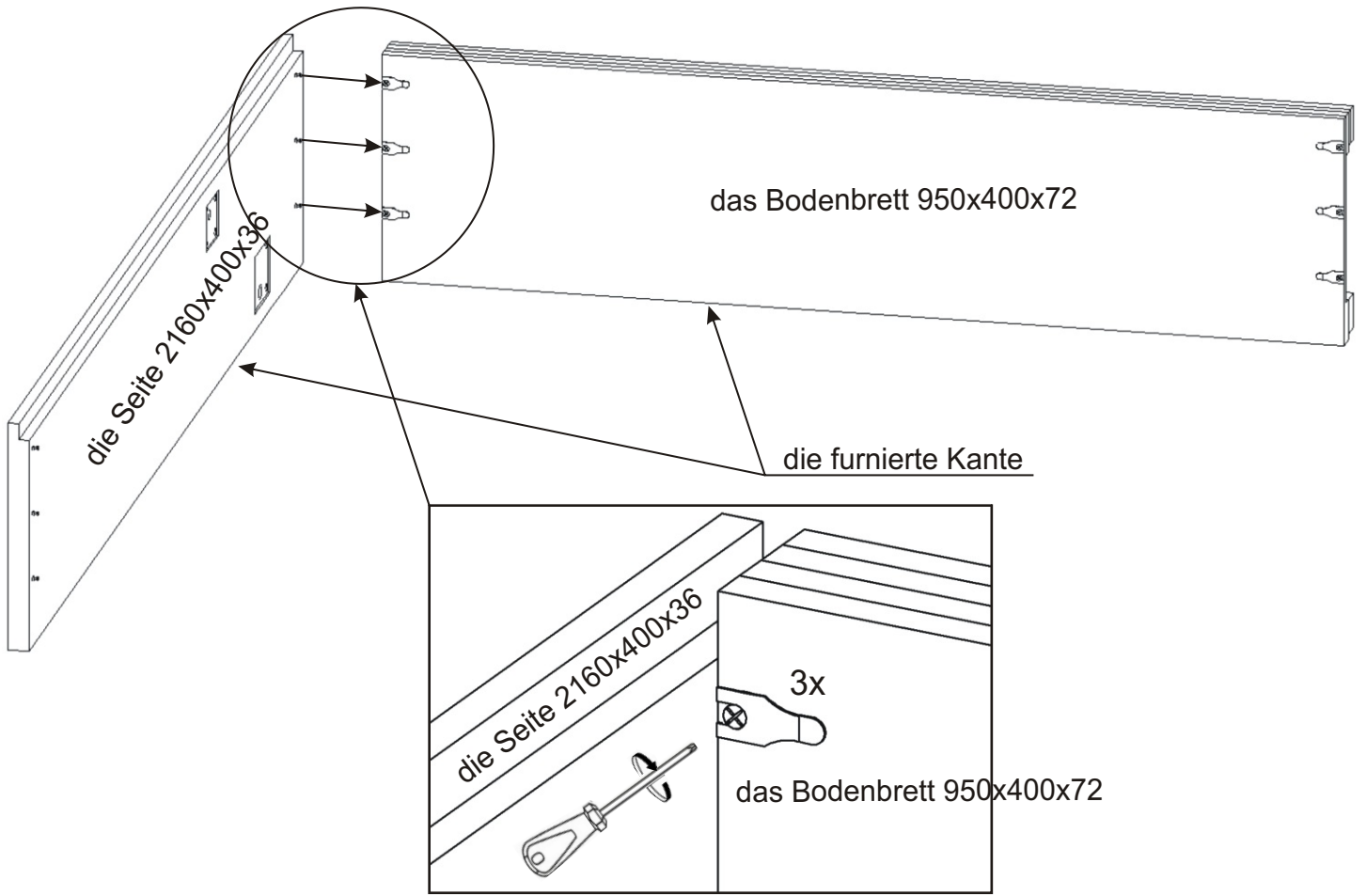
der Vordere Sockel 950x60x36

der hintere Sockel 950x60x36

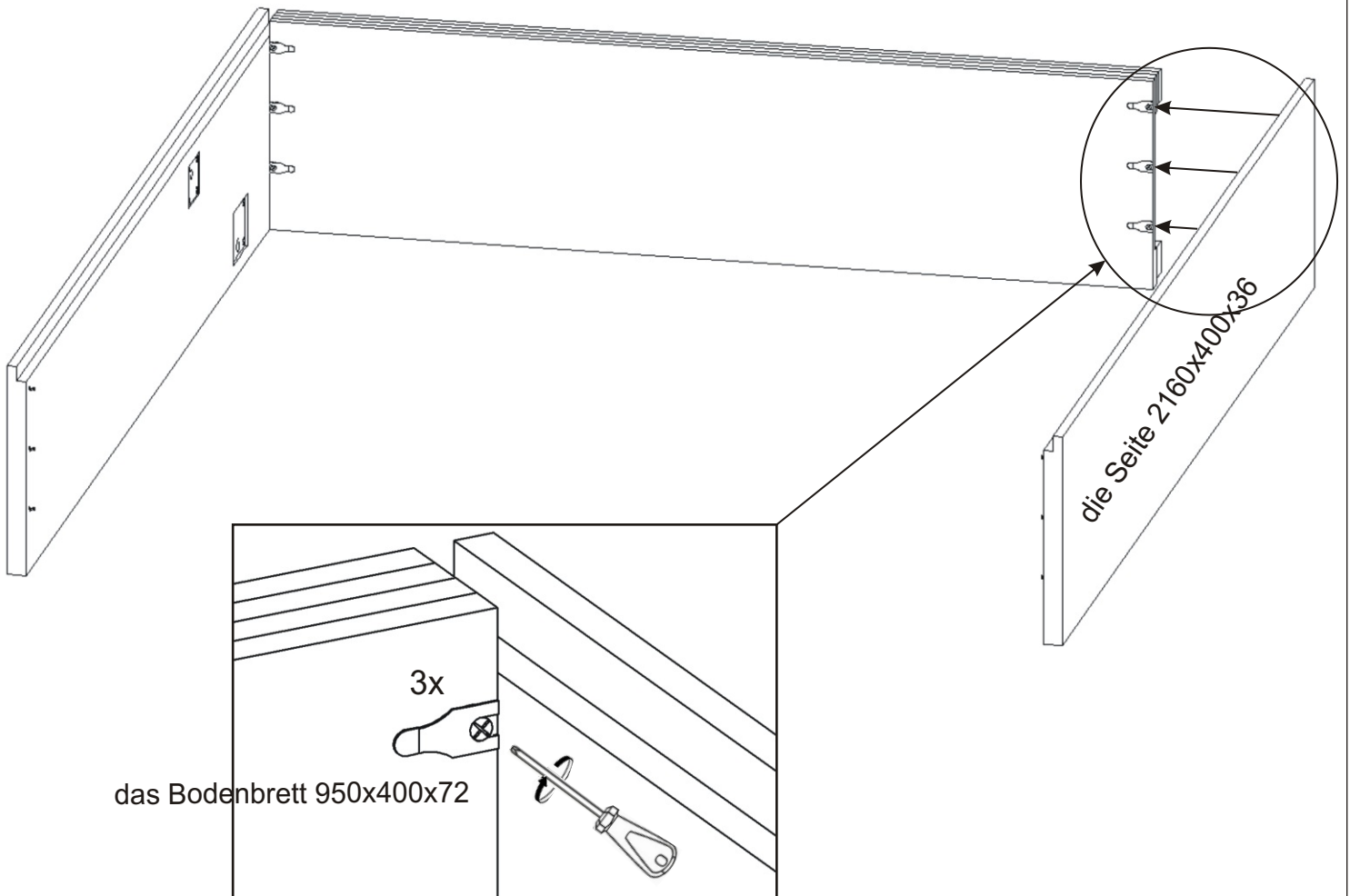
die furnierte Kante



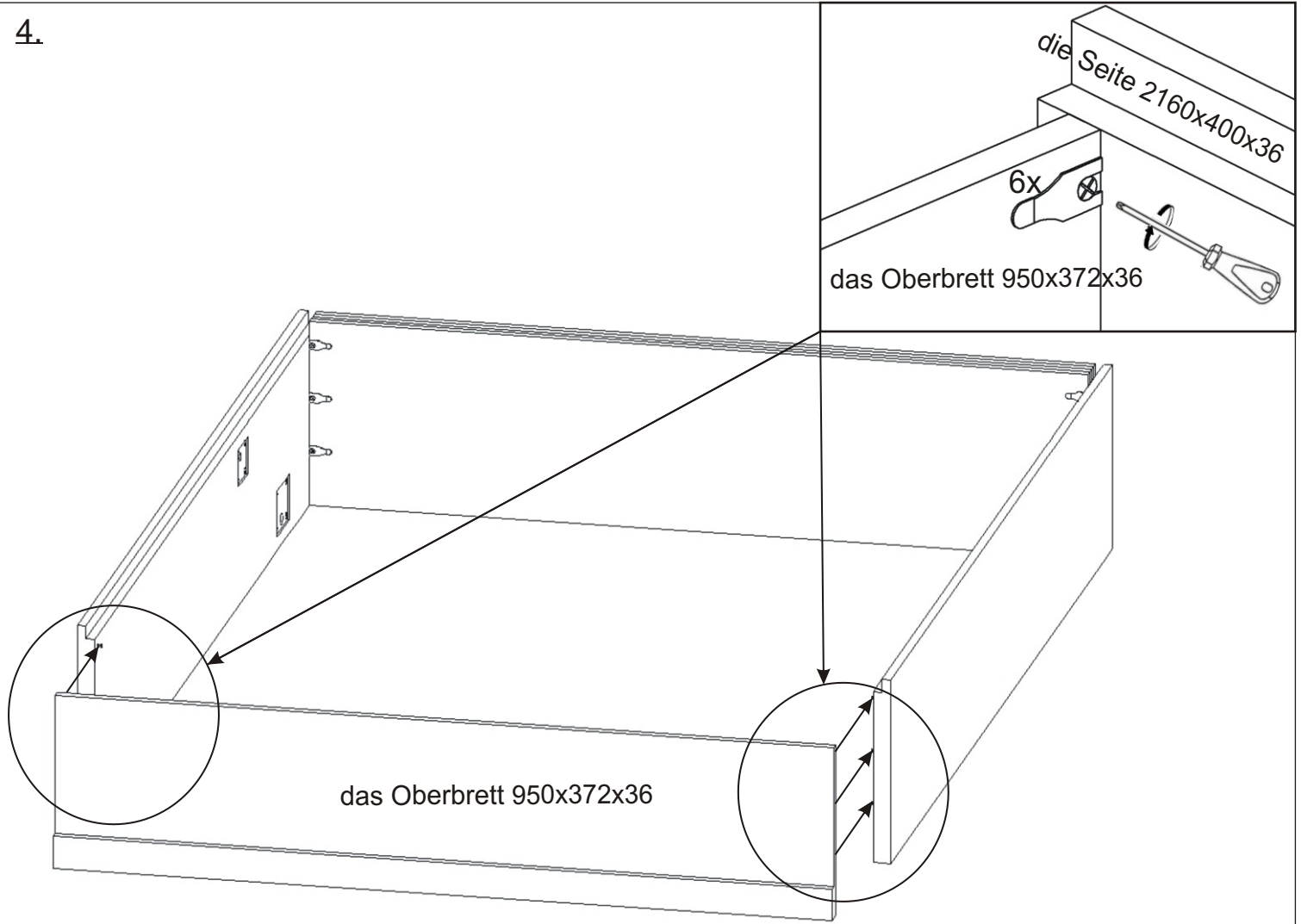
2.



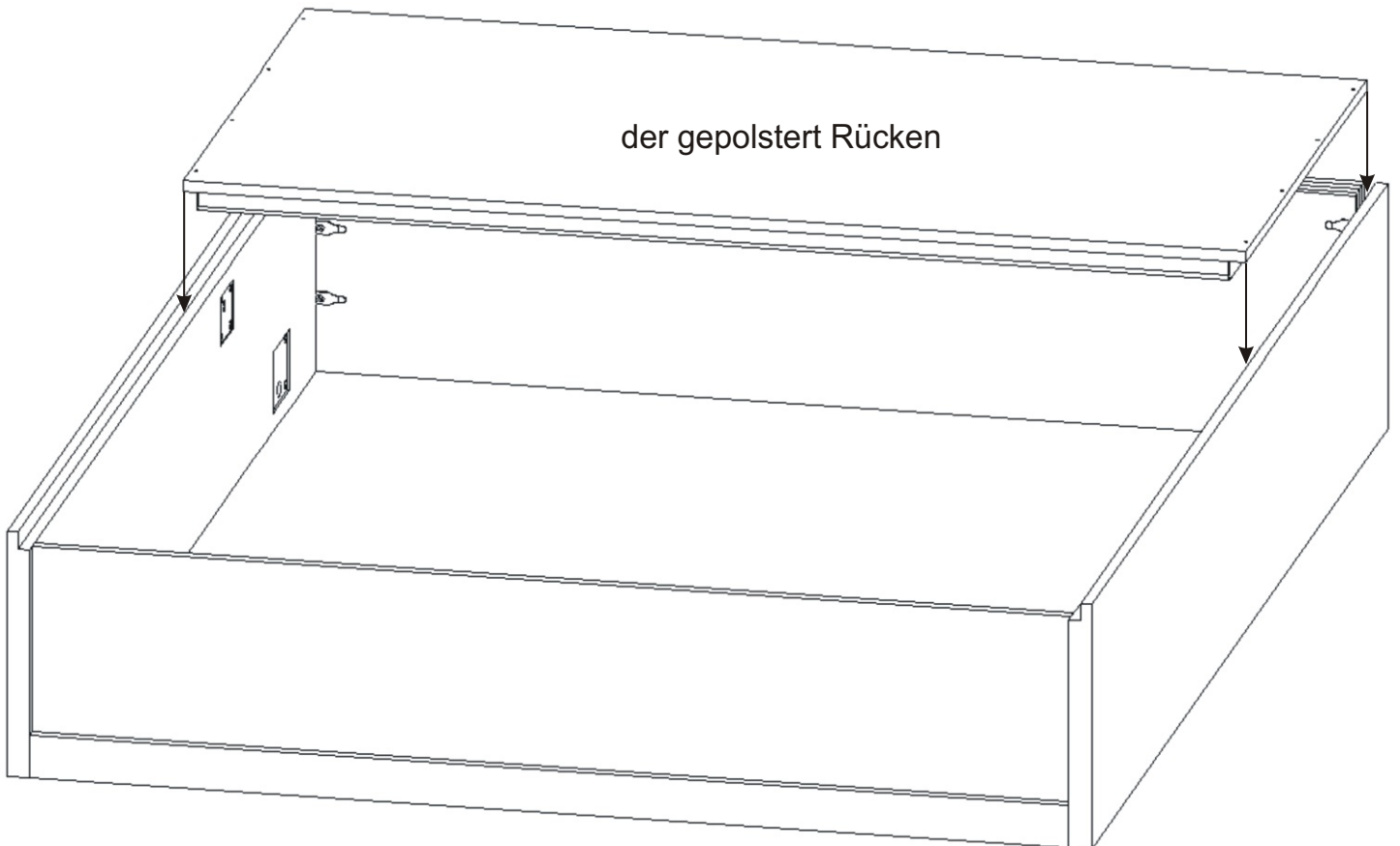
3.



4.



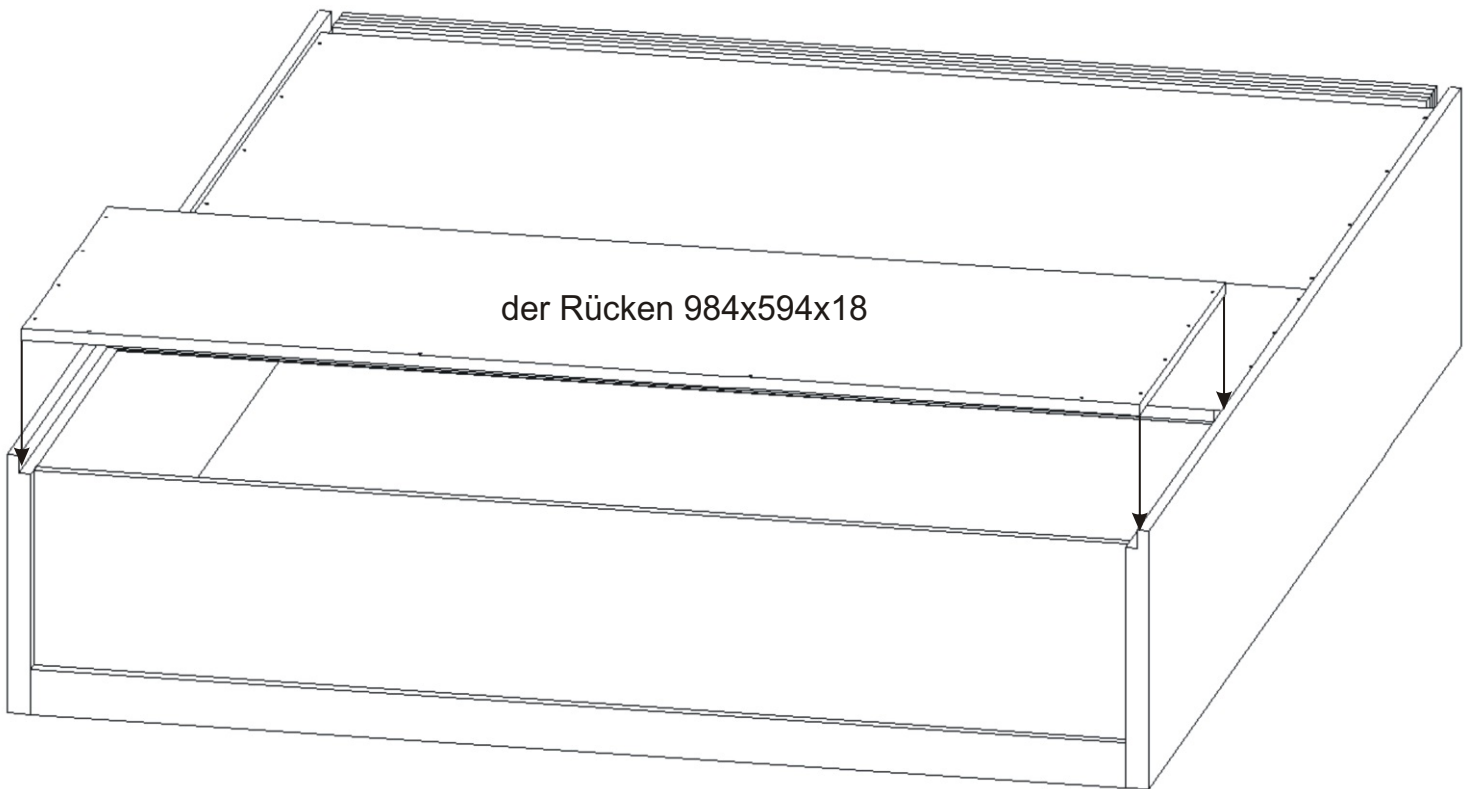
5.



6.



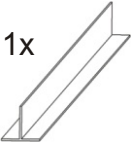
7.



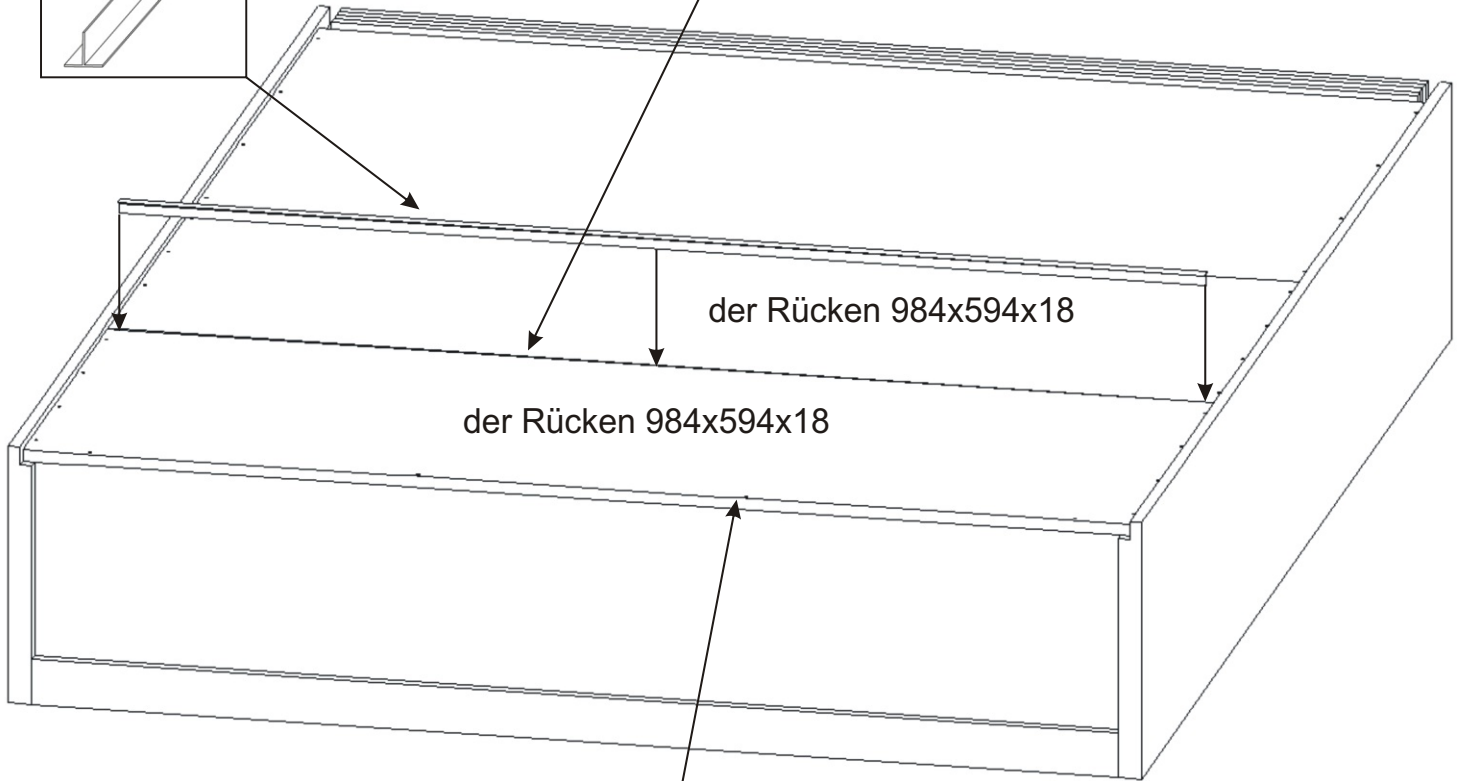
8.

Al T die Leiste

1x

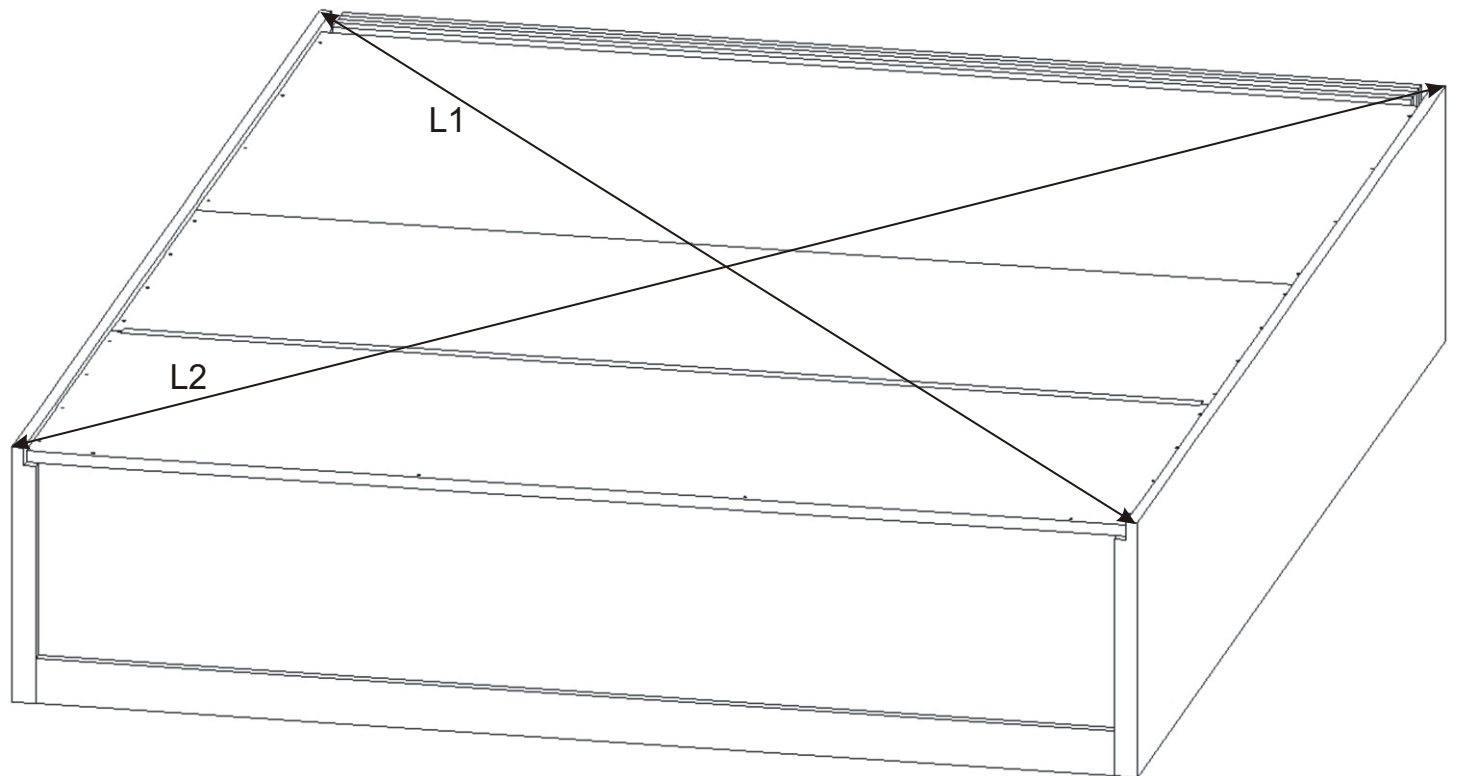


Legen Sie die AL-Leiste zwischen die Rückens ein und richten Sie den Rücken gerade aus.



Das Rückbrett mit den vorgebohrten Löchern zur Befestigung den Oberbrett.

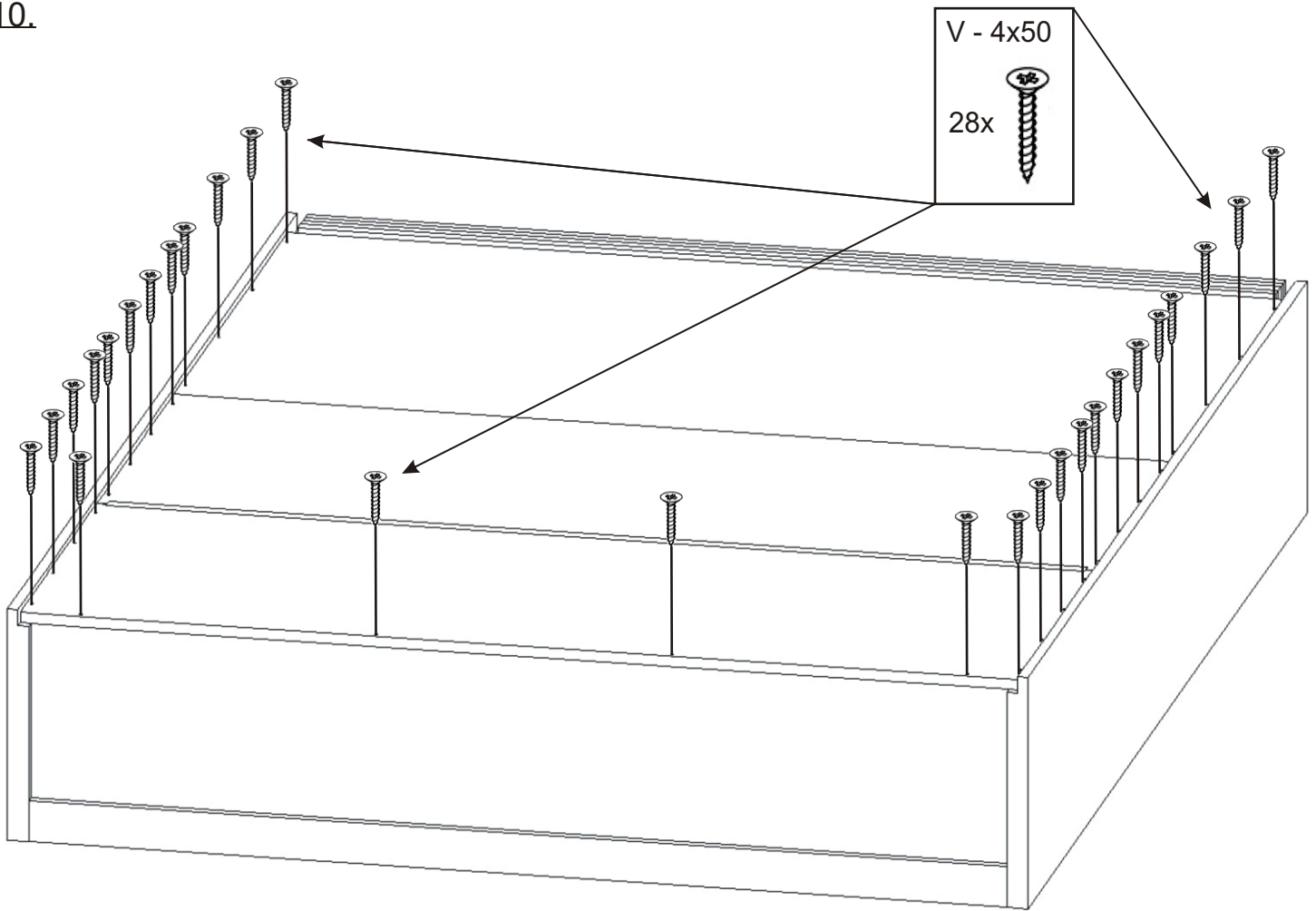
9.



L1 = L2

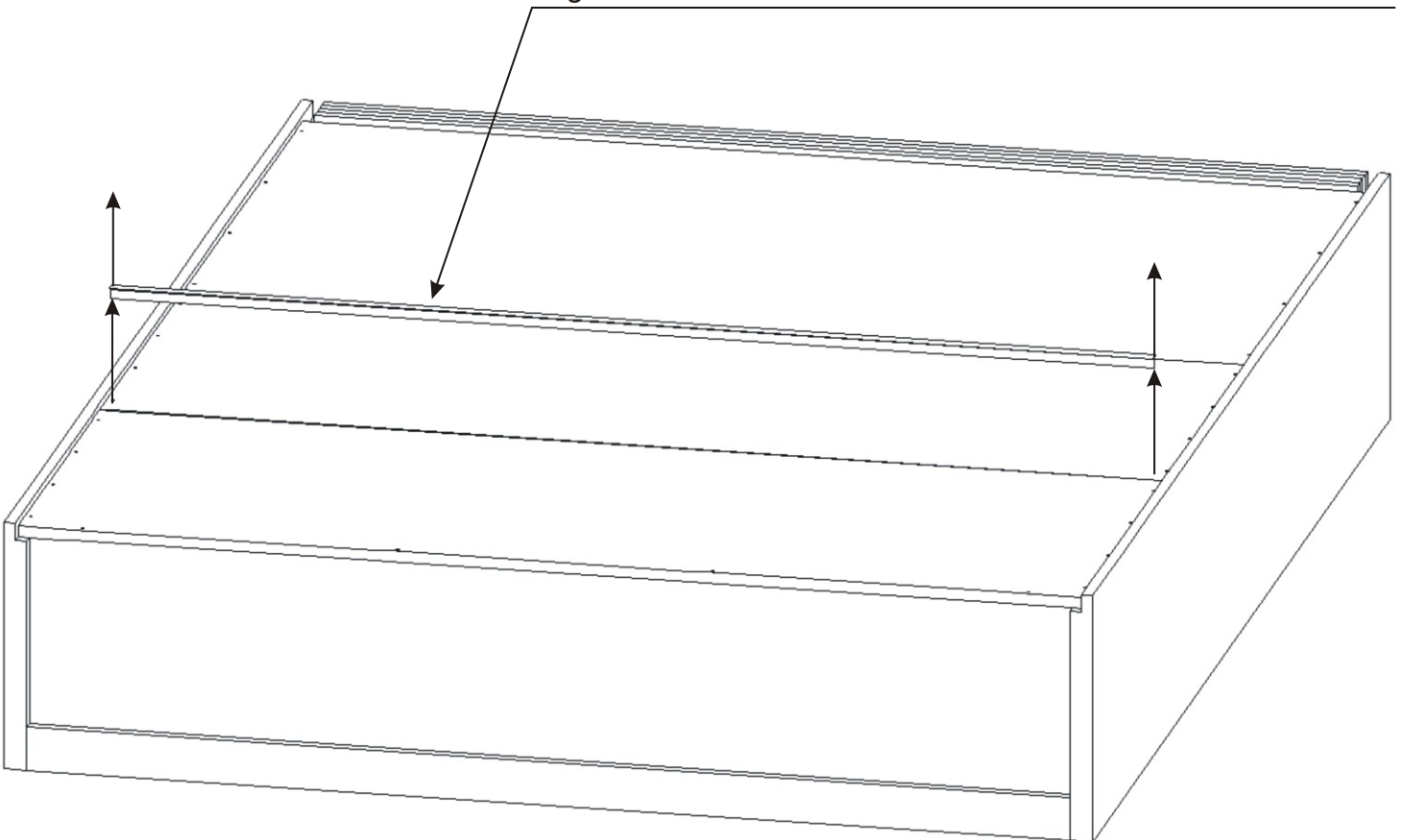
Messen und Richten Sie die Diagonalen aus, bevor Sie die Rückseite des Schrankes anbringen.

10.



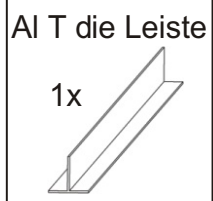
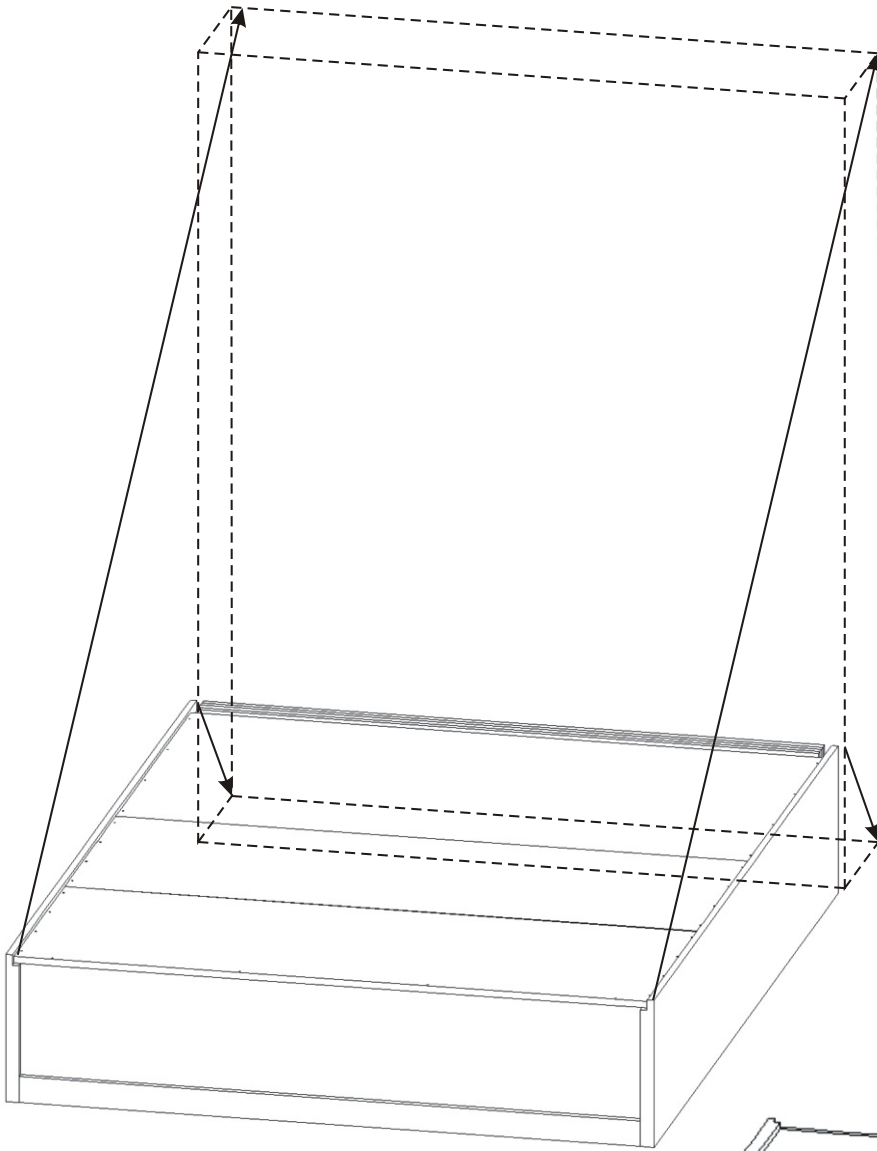
11.

Legen Sie die AL-Leiste ein Lücke zwischen den Rückseite.

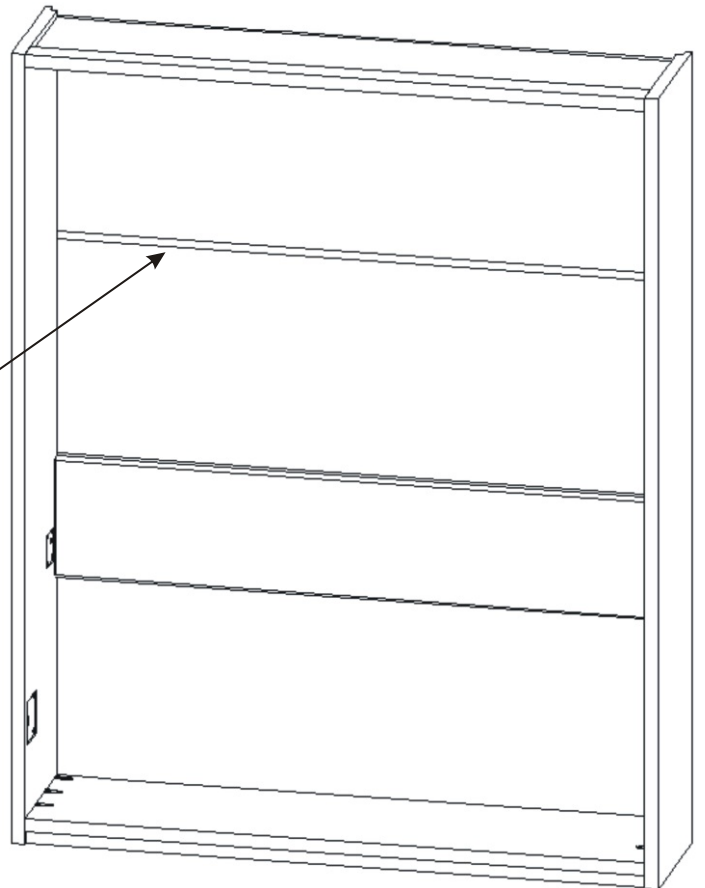


12.

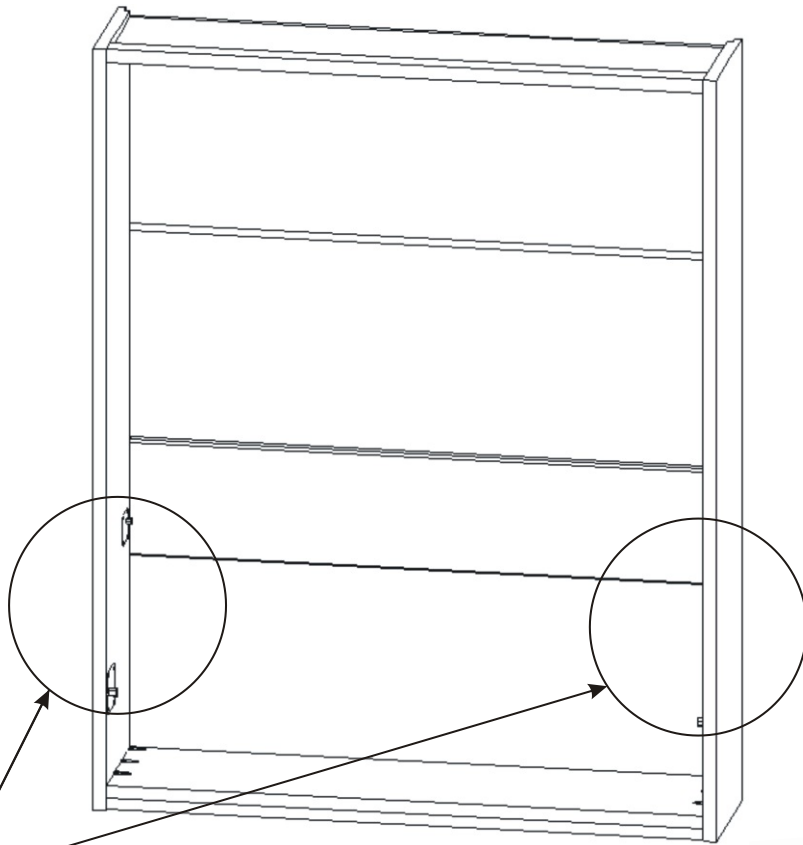
Heben Sie den Körper des Bettes mit einem Kollegen an.



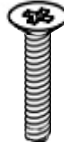
Legen Sie die AL-Leiste zwischen die Rückens ein.




13.



M 6x35
die
Senkschraube
16x



die Schrauben-
abdeckung
16x

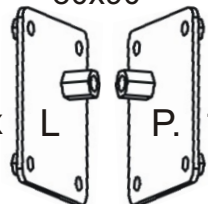


die Seite 2160x400x36

die furnierte Vorderkante

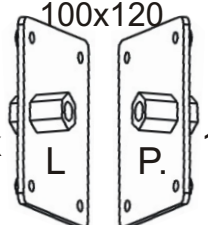
die gepolsterte Front

das Absetzblech
80x90



1x L 1x P. 1x

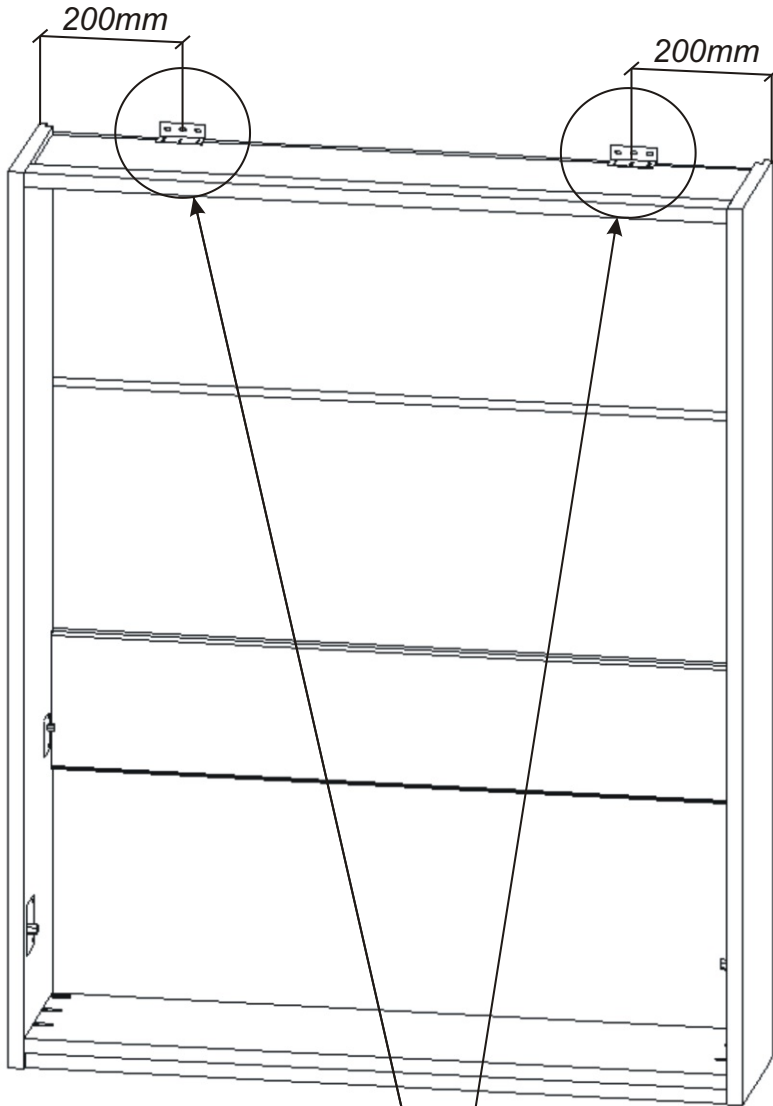
das Absetzblech
100x120



1x L 1x P. 1x

14.

*Das Klappbett muss vor dem Anbringen des Metallrostes an der Wand befestigt werden!
Andernfalls besteht Sturzgefahr beim Öffnen.*



Die Anzahl und die Art der Dübeln muss durch die Art der Wand bestimmt werden.

V - 4x20

16x



der Dübel

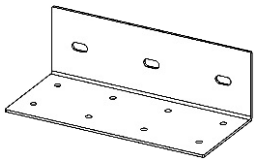
6x



ø12

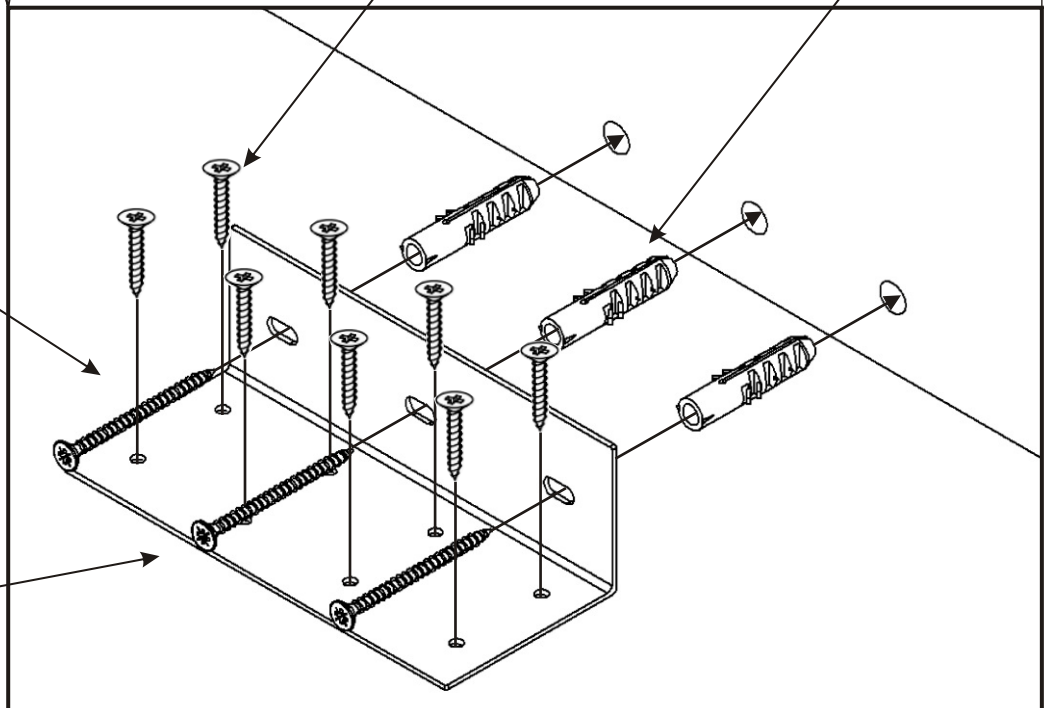
der Winkel
150x85x45

2x

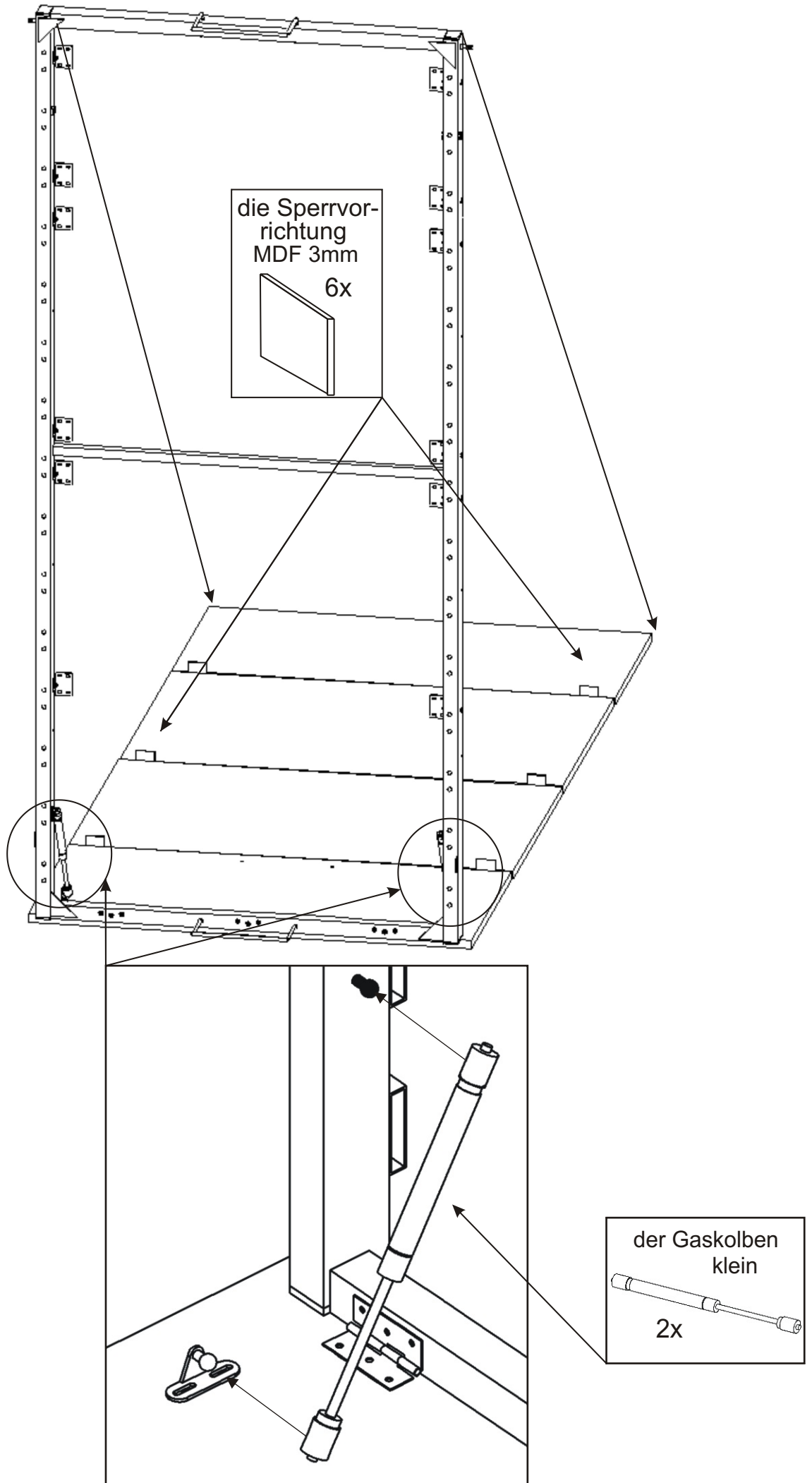


V - 6x70

6x

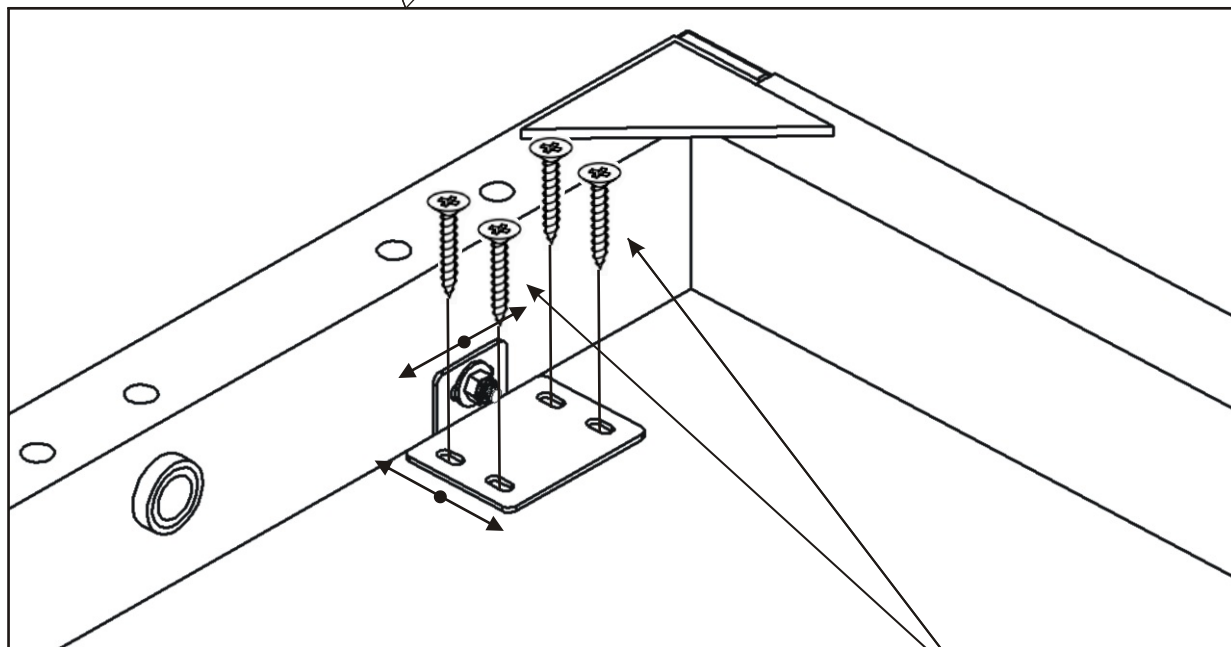
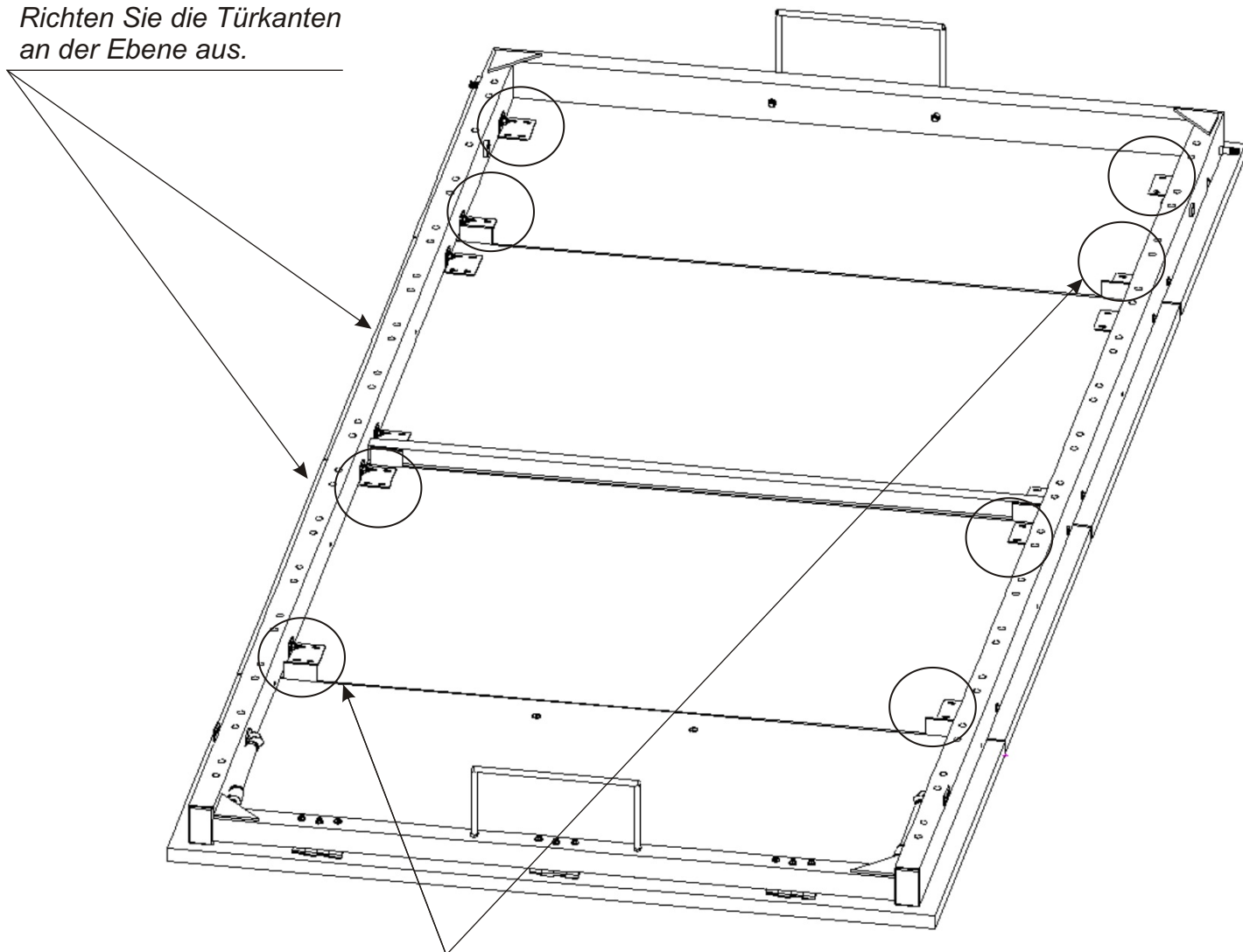


15.9.



15.10. Andere Türen anbringen

Richten Sie die Türkanten an der Ebene aus.



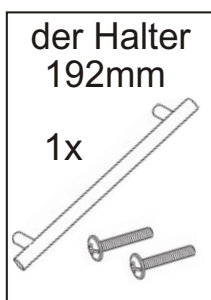
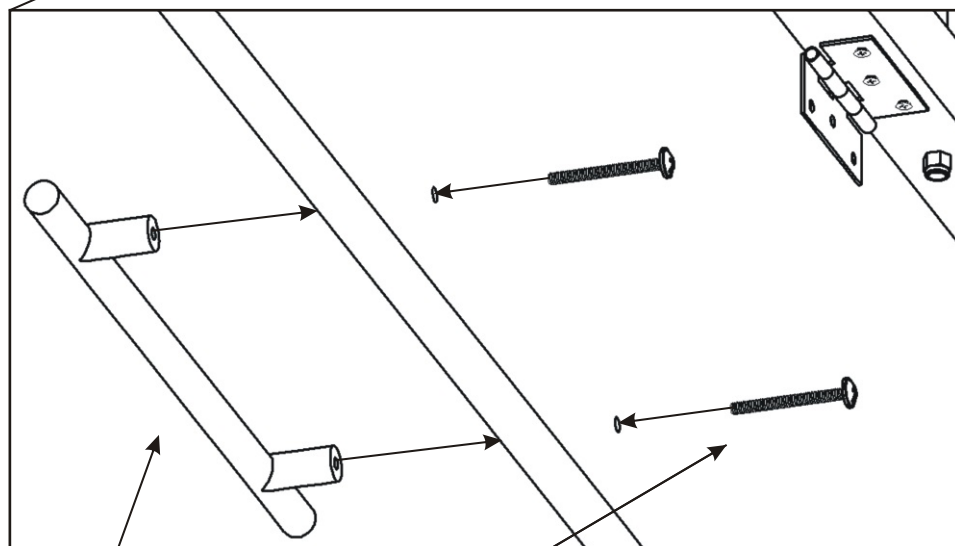
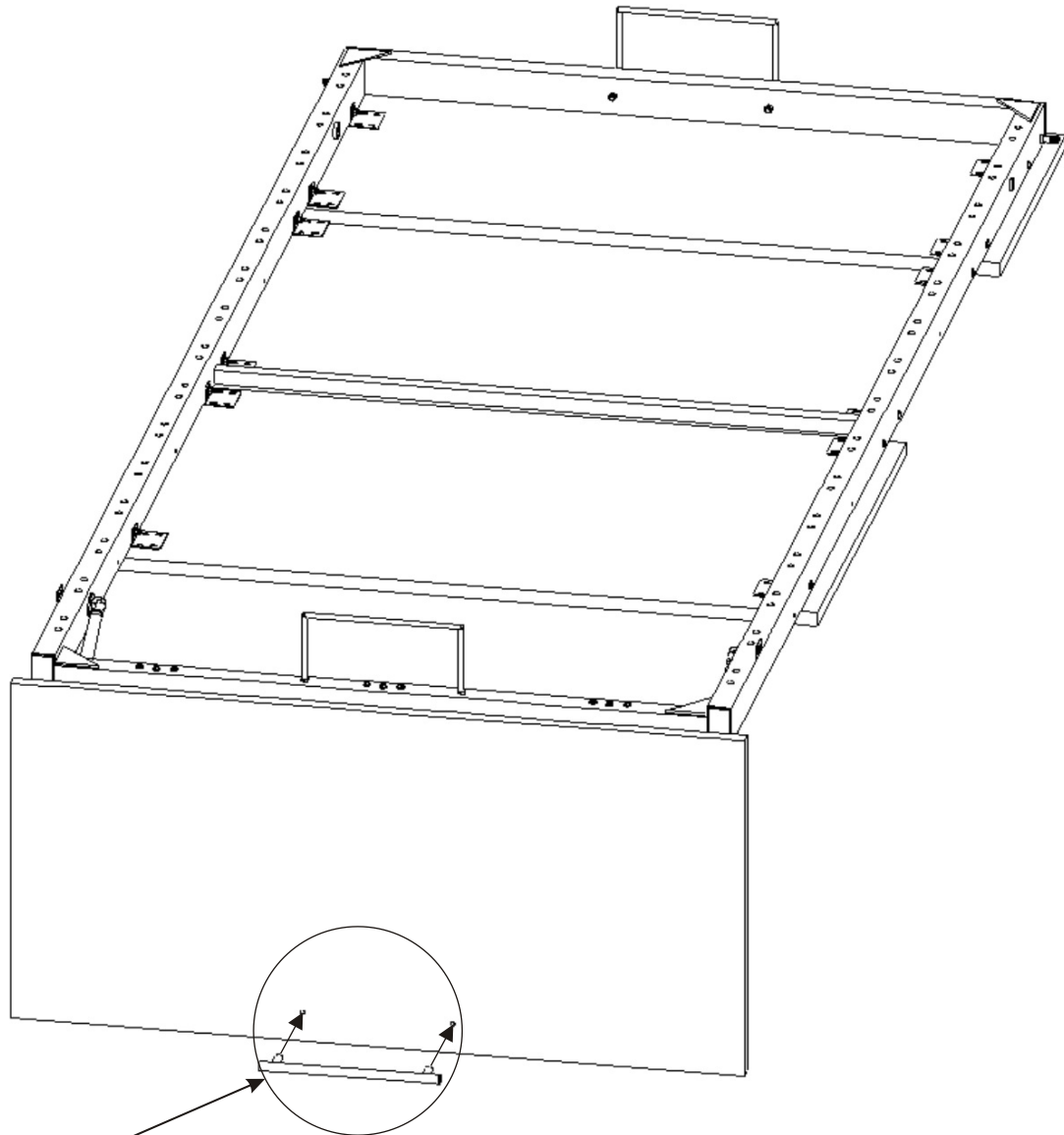
Befestigen Sie den Bettrahmen mit den Schrauben an der Tür.
Befestigen Sie das mittlere Türbrett nicht an.

V4x17

32x

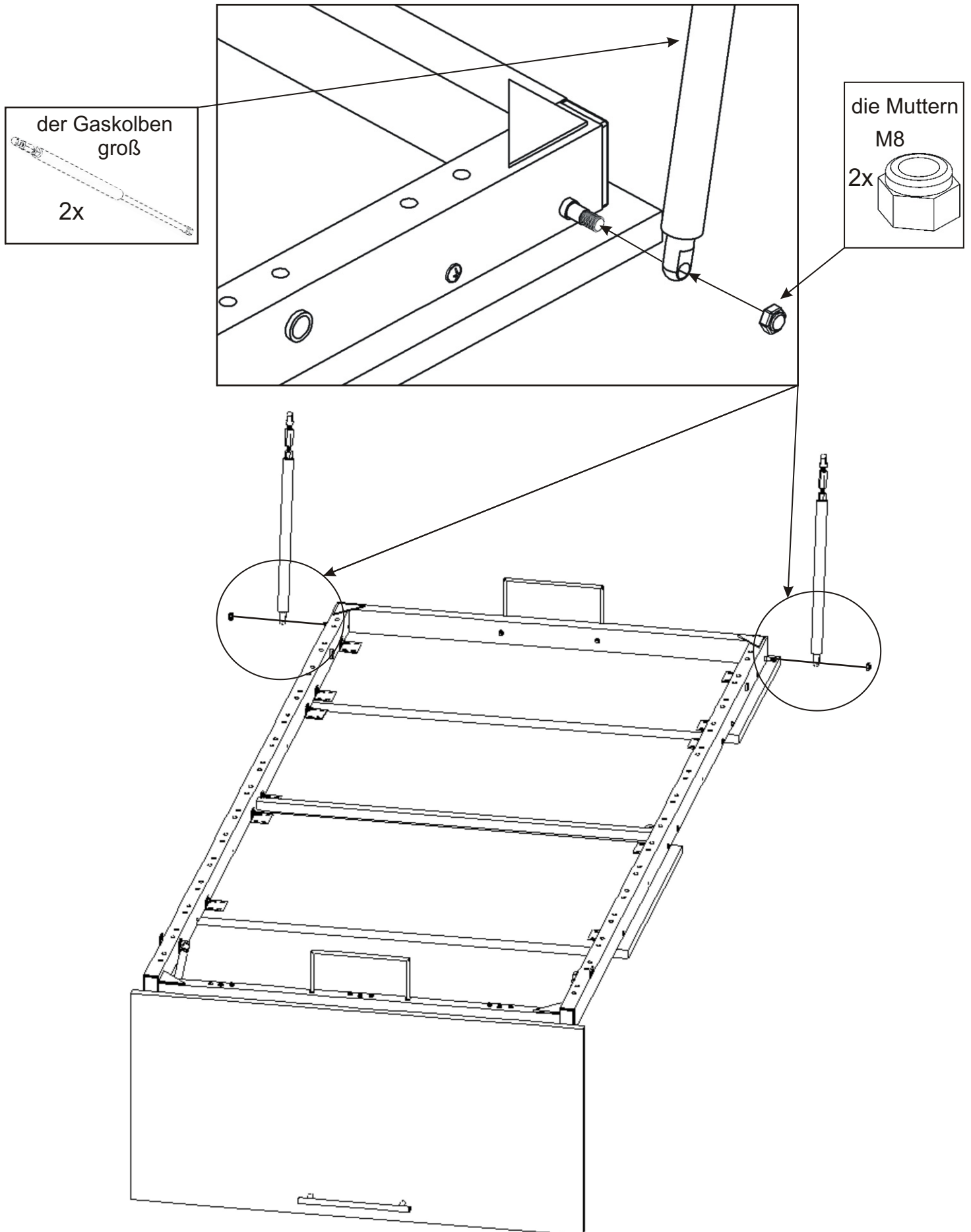


15.11.



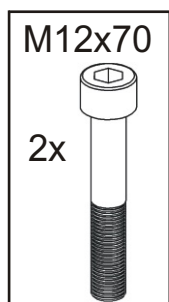
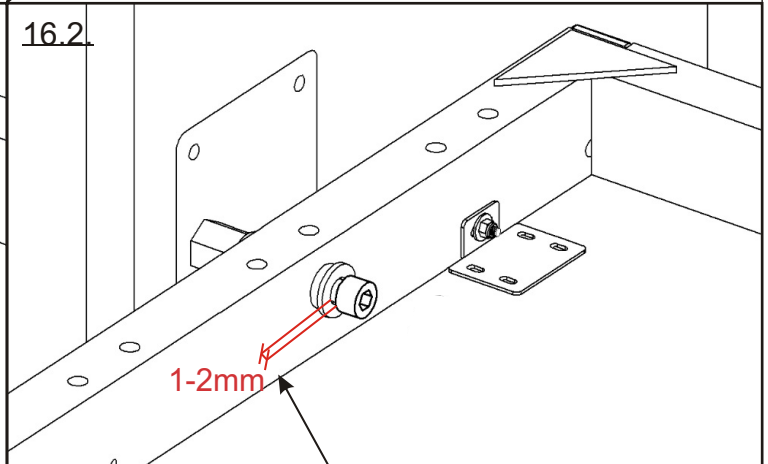
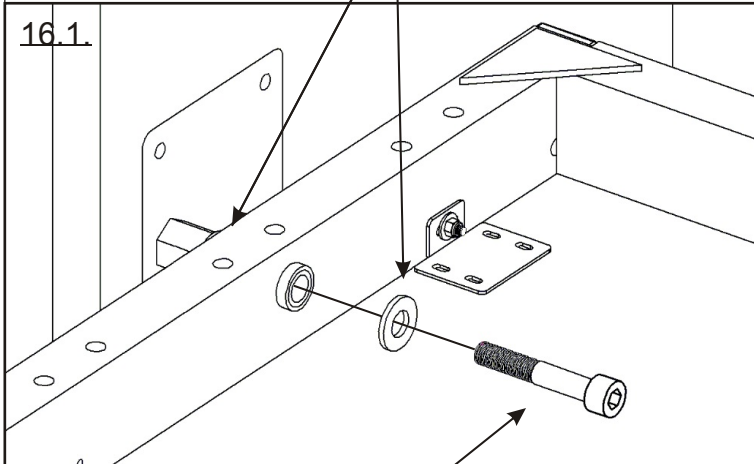
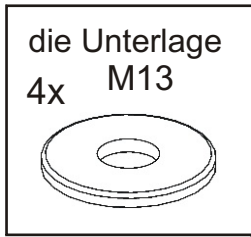
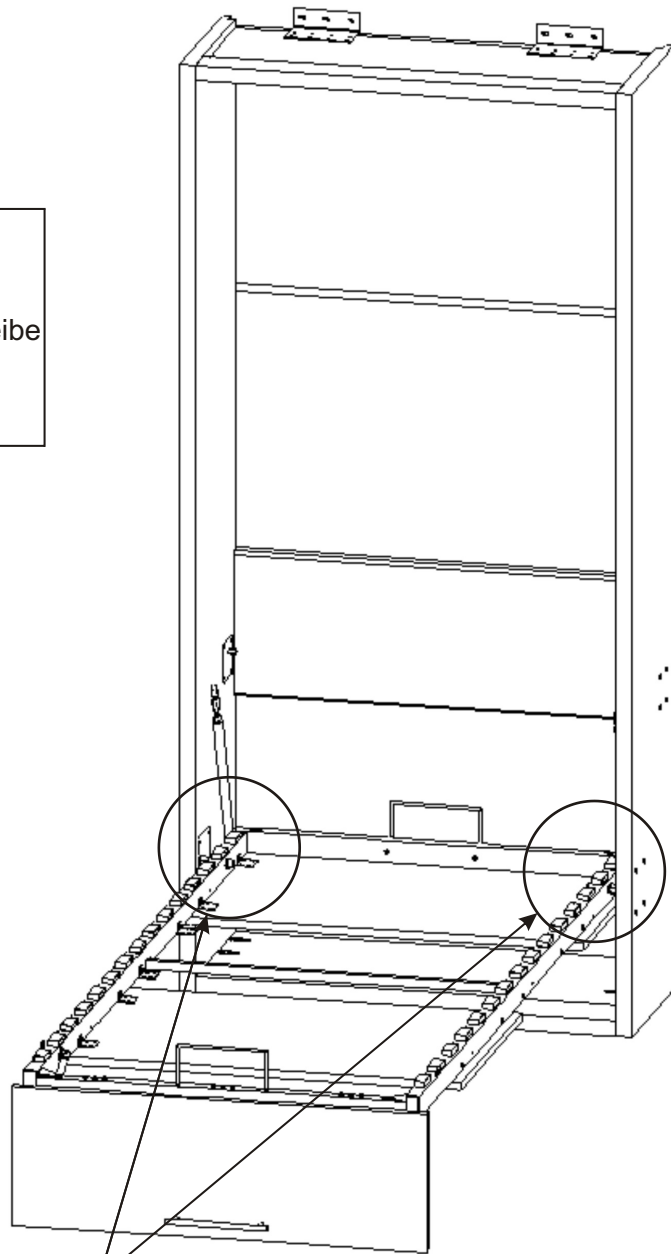
15.12. Anbringen eines großen Kolbens

Befestigen Sie den großen Kolben am Rahmen und sichern Sie ihn mit einer Mutter. Ziehen Sie die Mutter nicht fest, der Kolben muss sich bewegen können.



16.

1. Schieben Sie den Rahmen mit einem Kollegen in der Körper.
2. Schrauben Sie den Bettrahmen mit einer M12x70-Schraube und einer Unterlegscheibe an die Bodenplatte des Bettkörpers an.
Ziehen Sie nicht die Schrauben fest, der Rahmen muss sich frei drehen lassen!



Ziehen Sie die Schraube M12x70 nicht ganz fest, sondern lassen Sie einen Spalt von ca. 1-2 mm zwischen Schraubenkopf und Unterlegscheibe. Andernfalls besteht die Gefahr einer irreparablen Beschädigung des Rahmens !!!

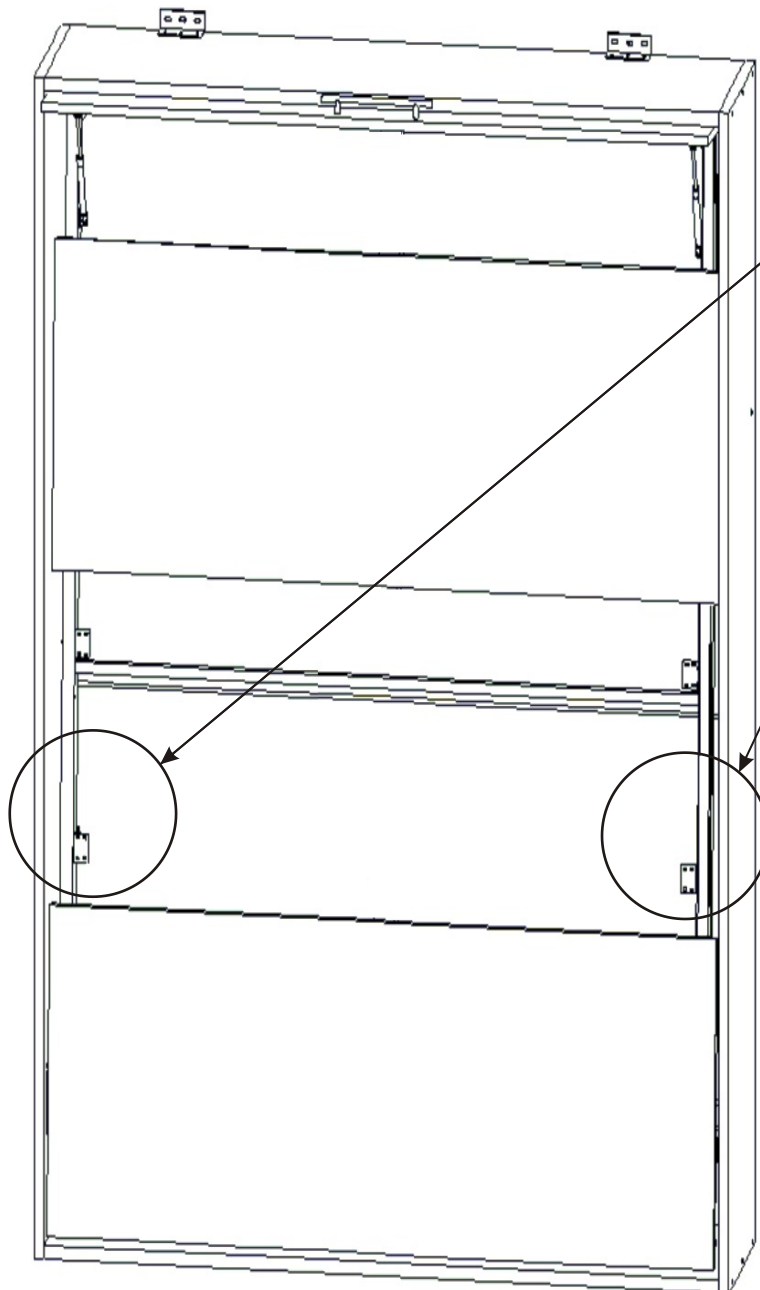
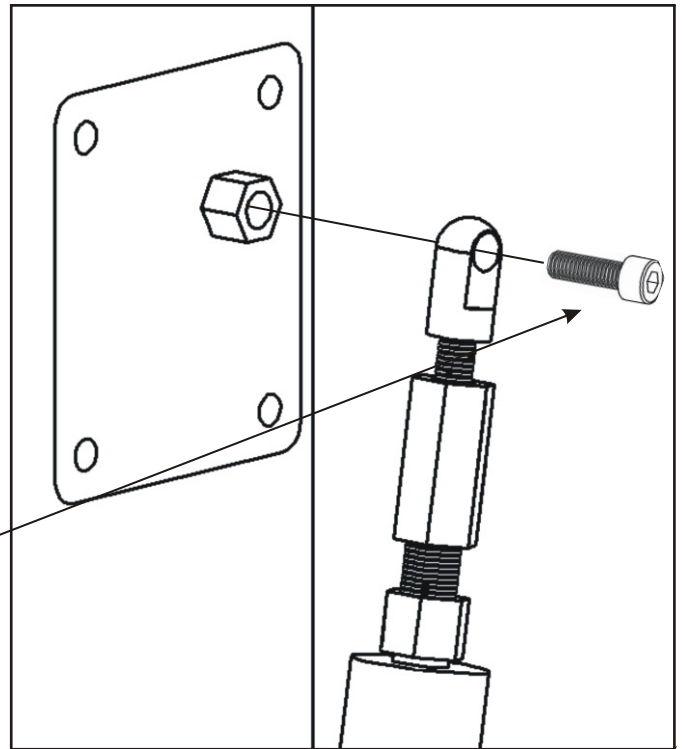
17.

1. Stellen Sie die Tür in eine horizontale Position und schieben Sie den gesamte bewegliche Teil nach innen.

2. Setzen Sie nun die Kolben locker in den oberen Stifte ein.

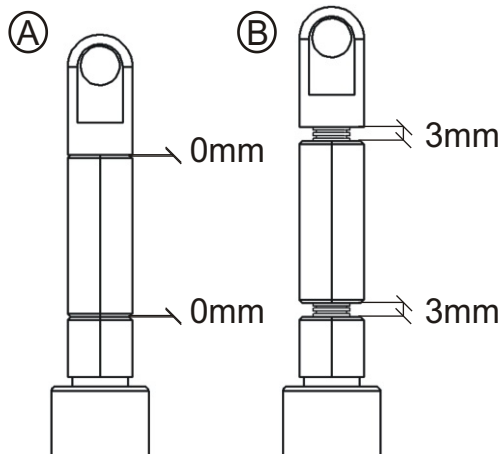
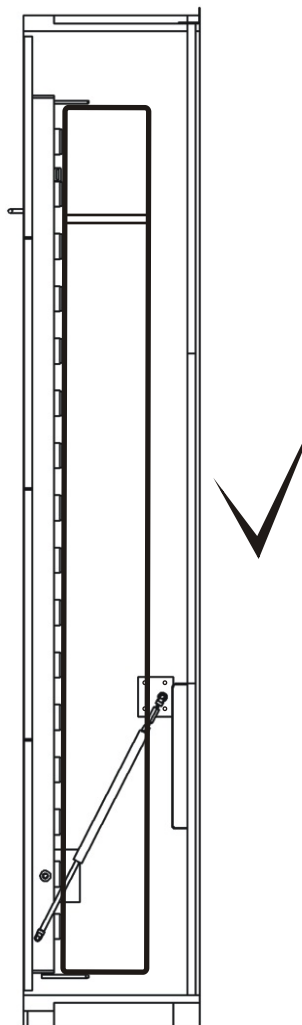
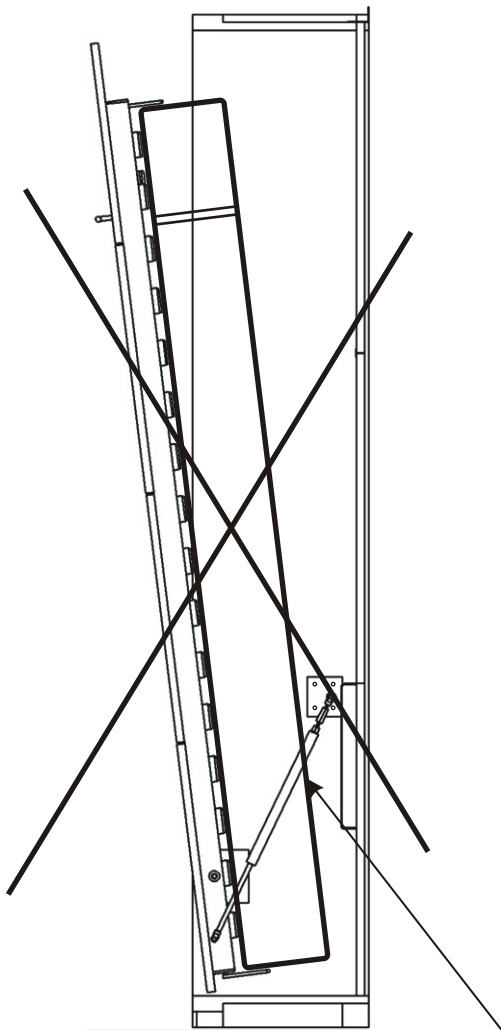
M8x25

2x



18. Einstellung zum Anziehen der Tür

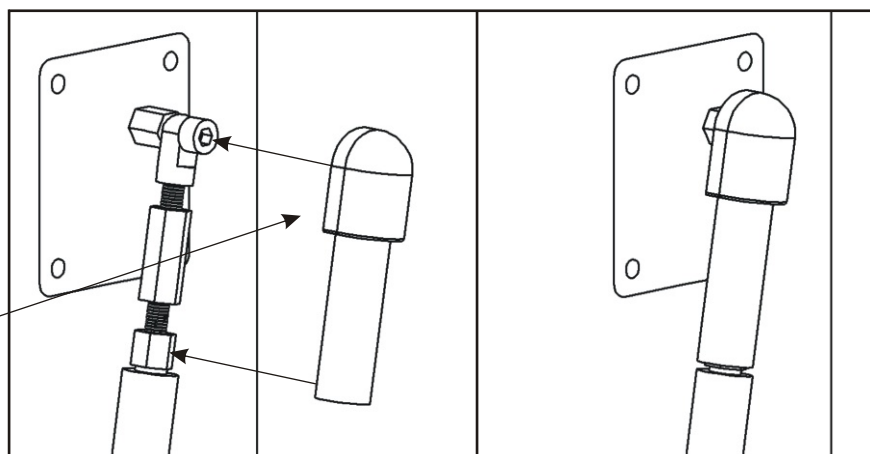
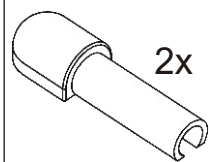
Verwenden Sie diese Kolbeneinstellung nur, wenn sich die Tür und die Matratze nicht schließen zusammen.



Die Einstellung des Abstands der Kolben

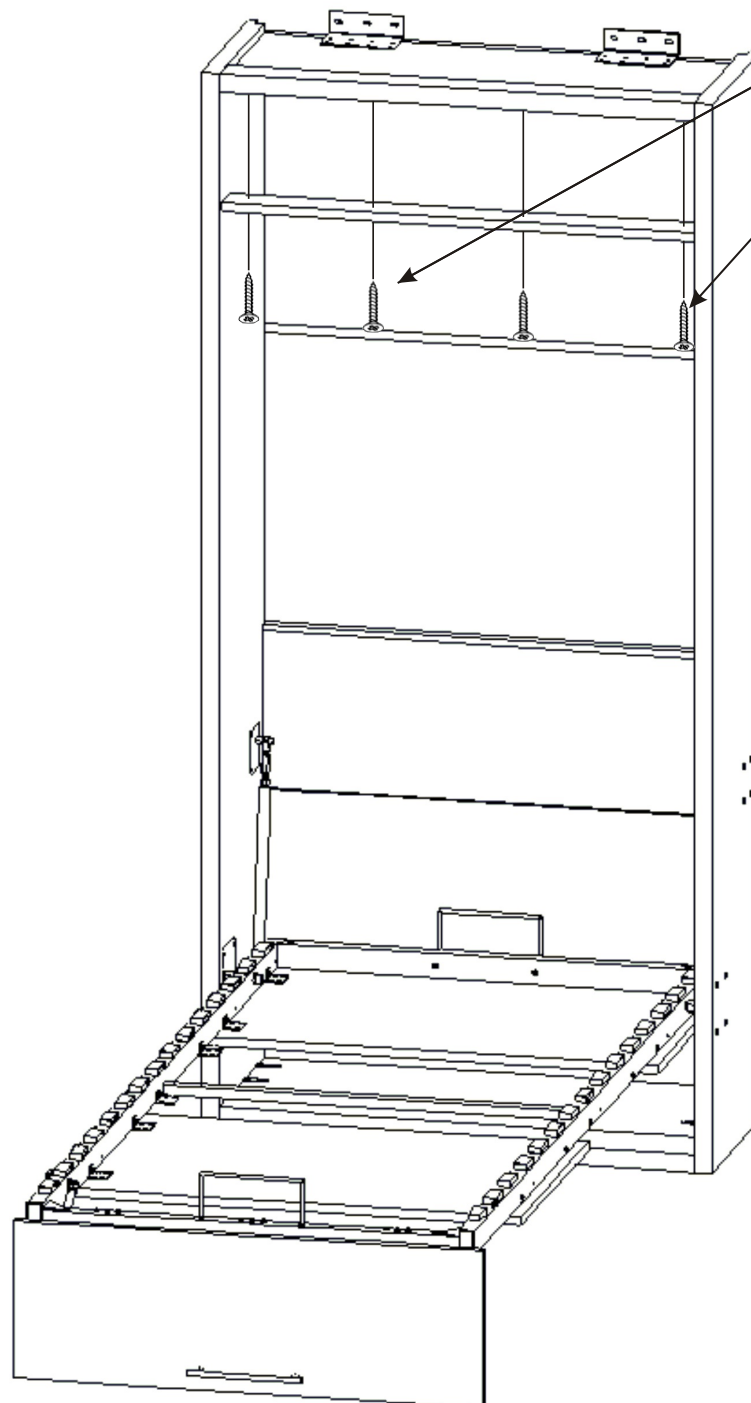
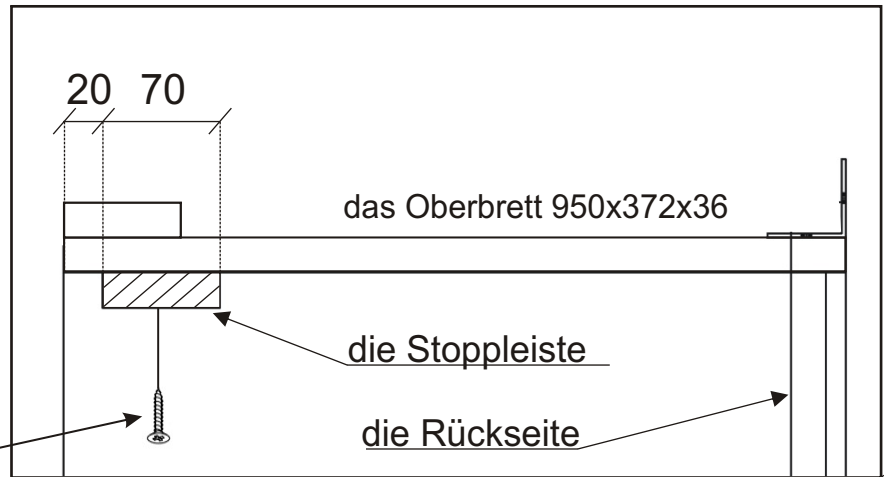
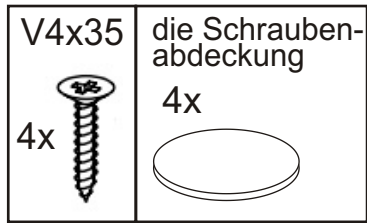
Zur Montage des Klappbettes verwenden Sie die Kolben, die als in der Abbildung A eingestellt sind. Wenn sich die Tür mit der Matratze nicht übereinstimmt, stellen Sie den Kolbenabstand ein, in dem Sie ihn leicht um ca. 1 bis 2mm öffnen. Maximal 3mm!!! Wenn Sie einen größeren Abstand einstellen, werden die Kolben dauerhaft beschädigt. Dieser Schaden werden von der Reklamation abgedeckt.

der Kolbenabdeckung

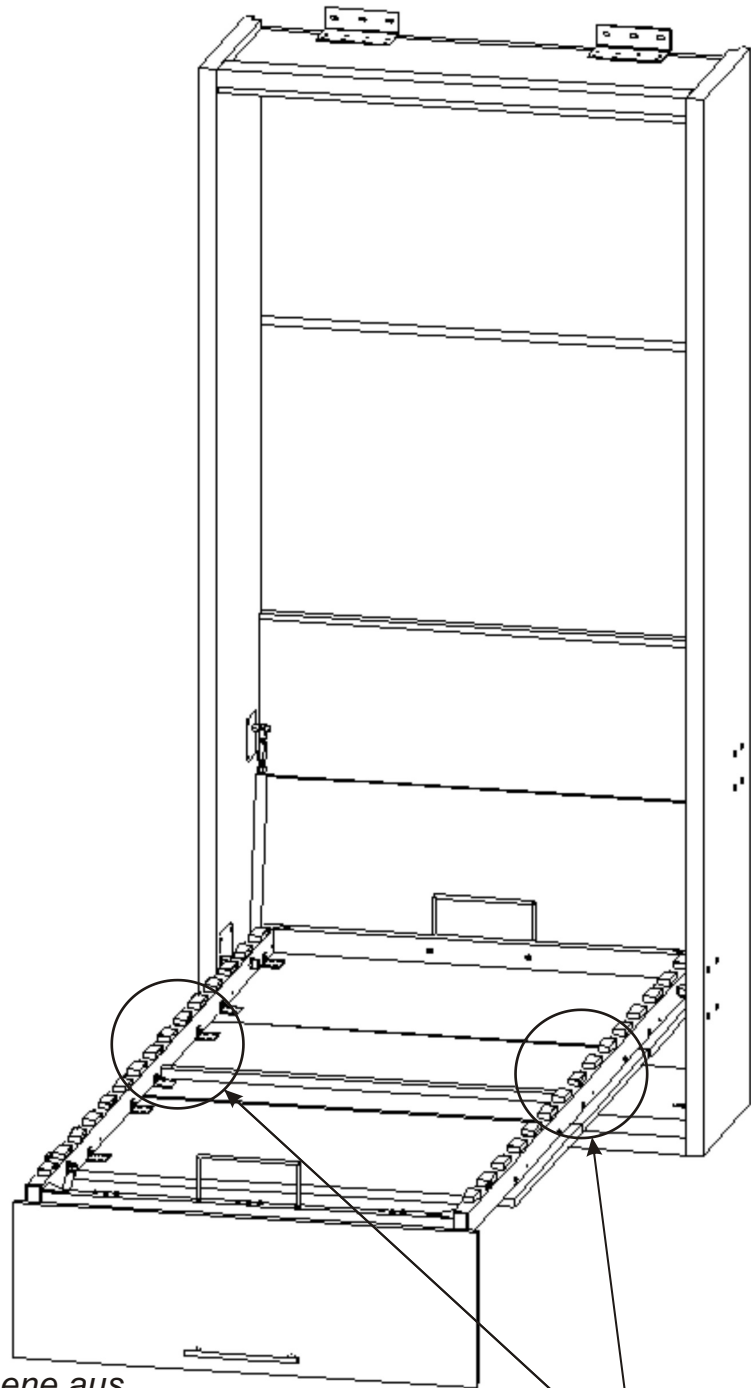


19.

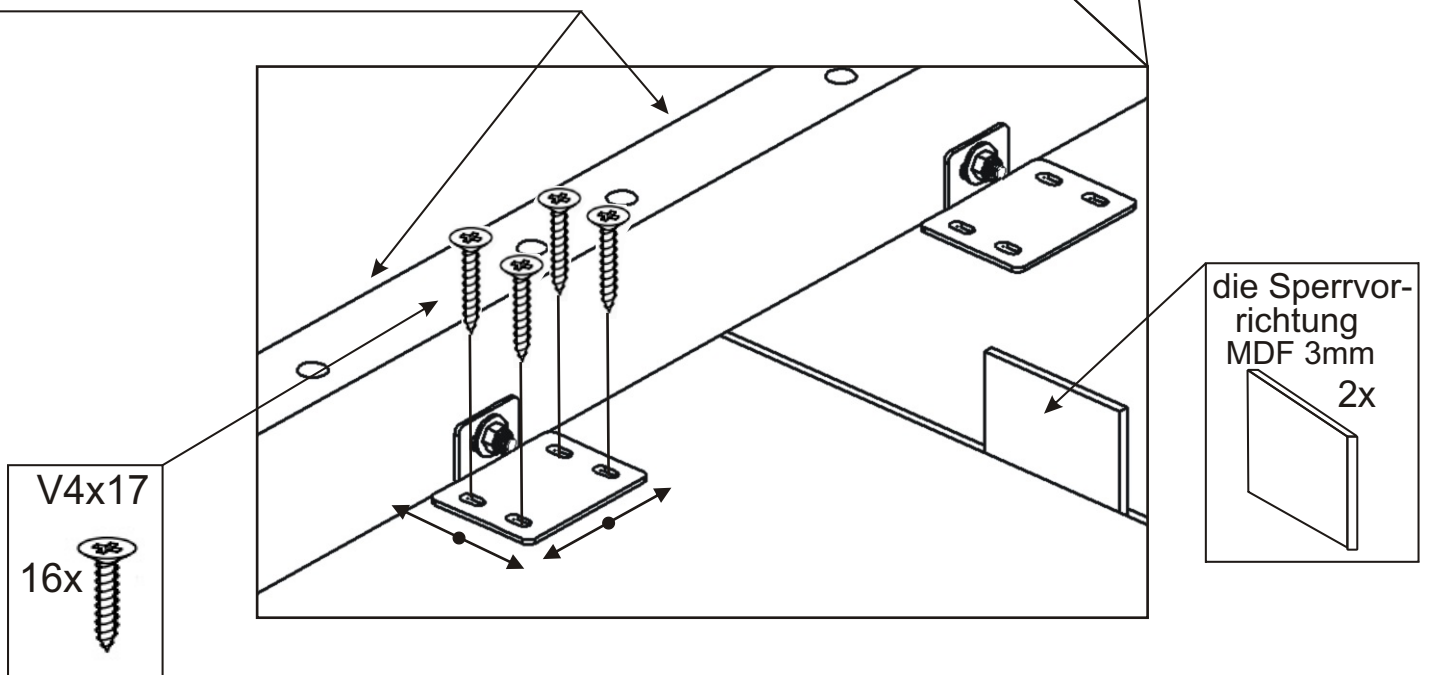
Befestigen Sie die Stoppleiste 20mm von der Vorderkante.



20.

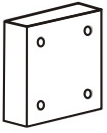


Richten Sie die Türkanten an der Ebene aus



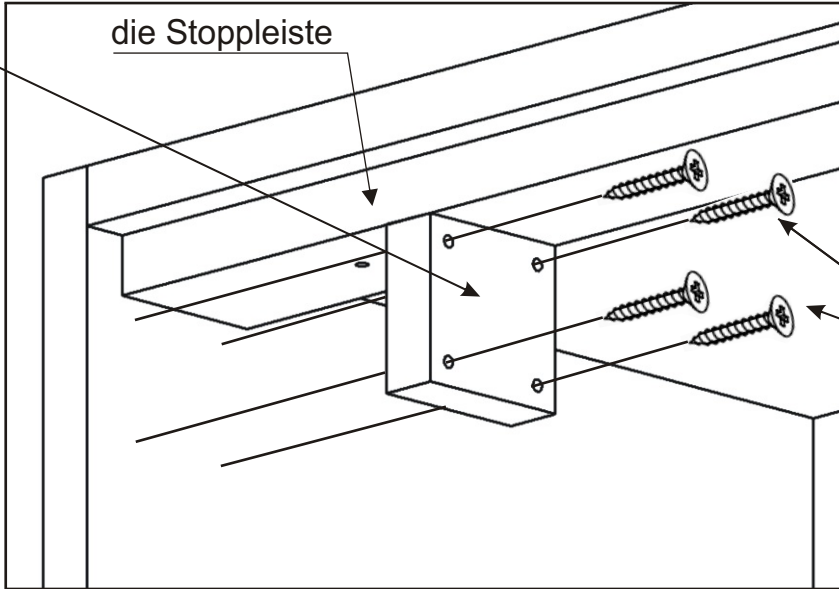
21.

der Türstopper



2x

die Stoppleiste

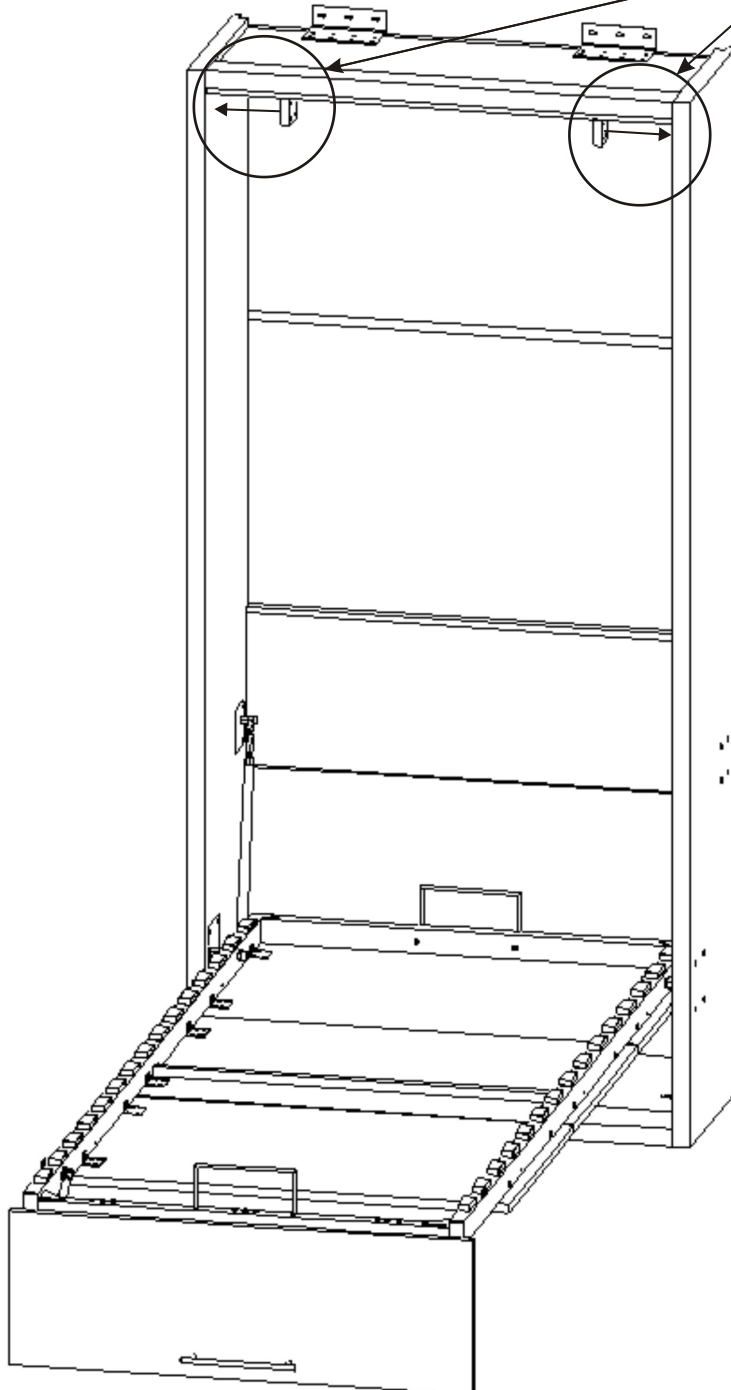
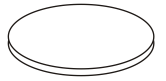


V4x35 die Schrauben-
abdeckung

8x

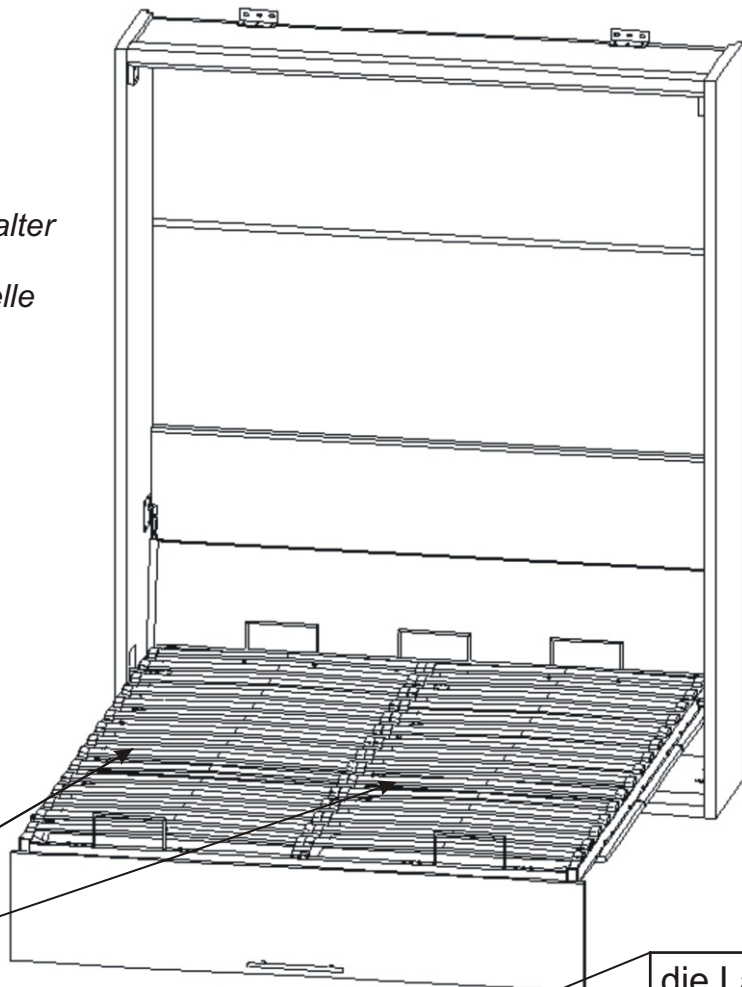


8x

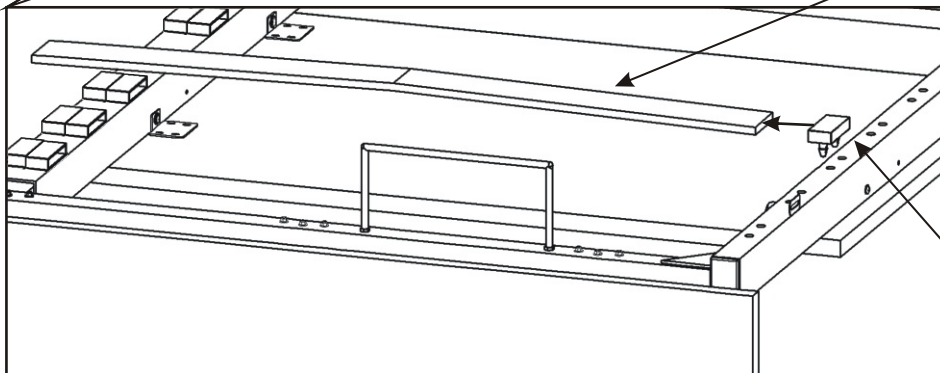


22. Einsatz von Lamellen

1. Befestigen Sie den Plastiklamellenhalter an eines Ende der Lamelle.
2. Legen Sie das freie Ende der Lamelle auf den Rahmenhalter.

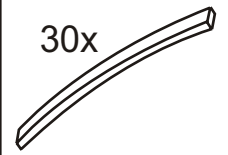


22.1.

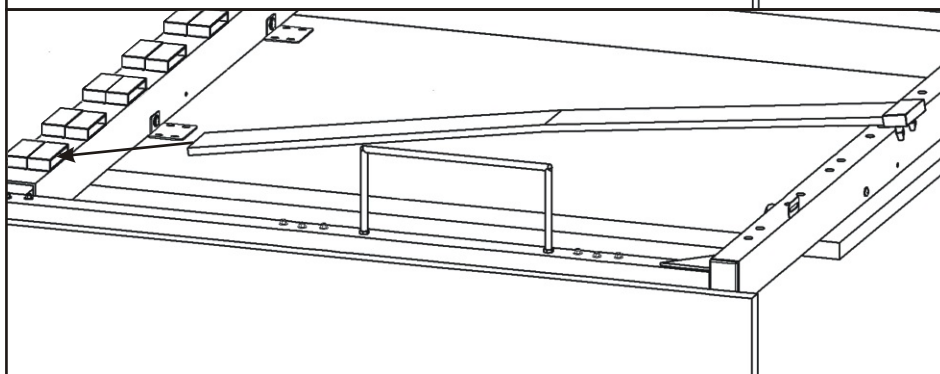


die Lamellen

30x

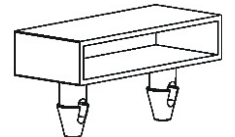


22.2.



der Lamellenhalter

30x



22.3.

