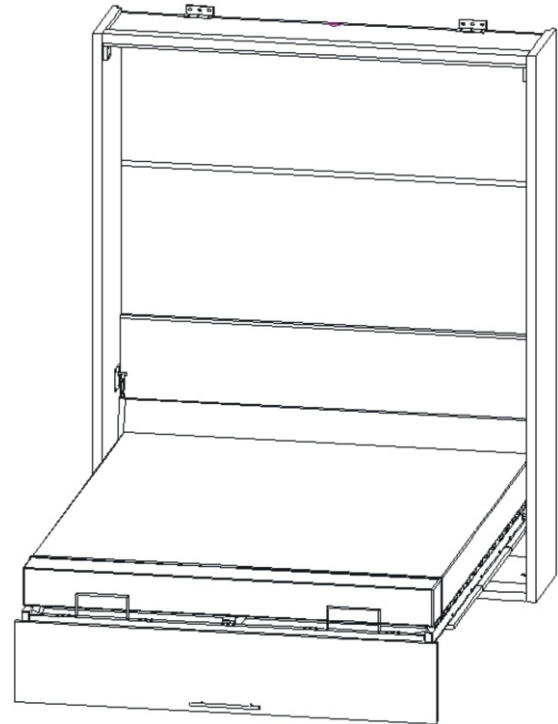
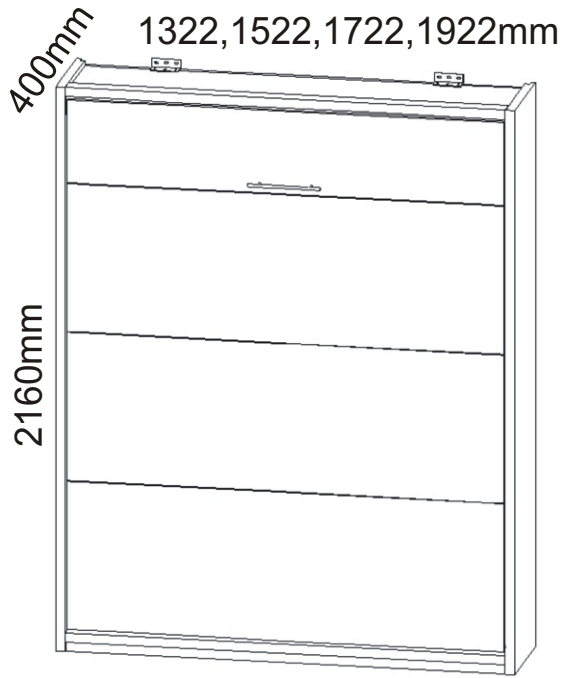
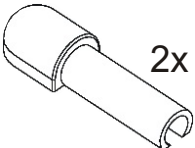

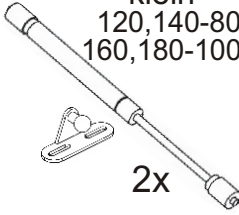
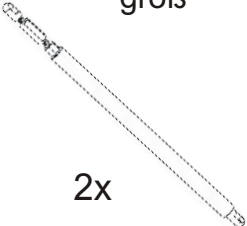


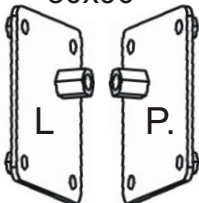
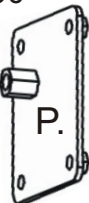
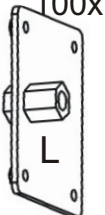
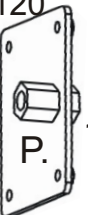
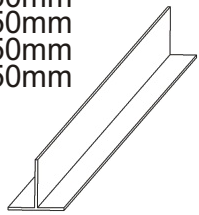
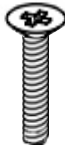
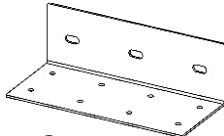
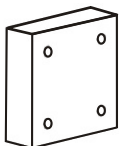
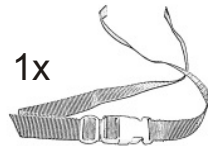

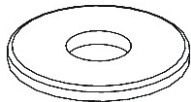
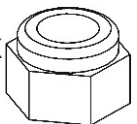
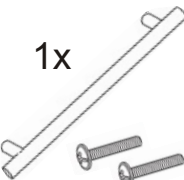







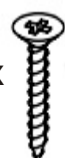




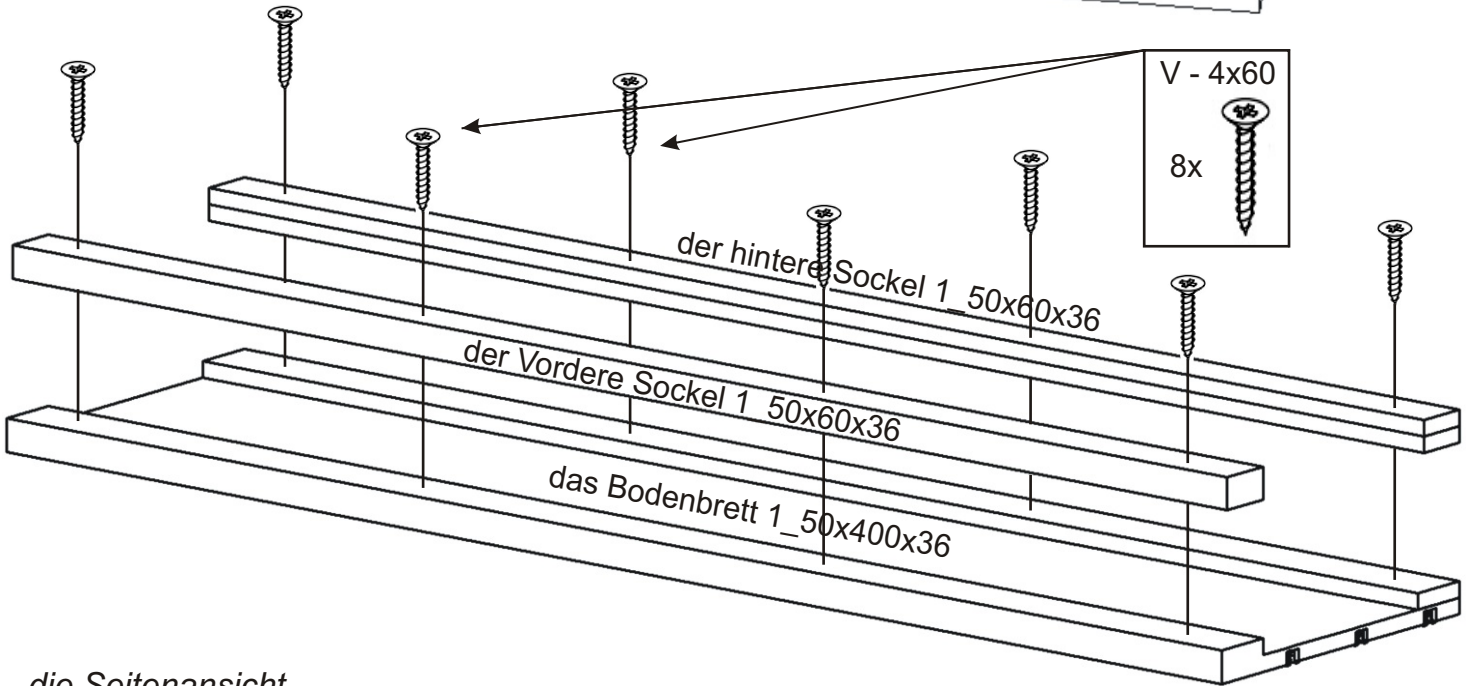
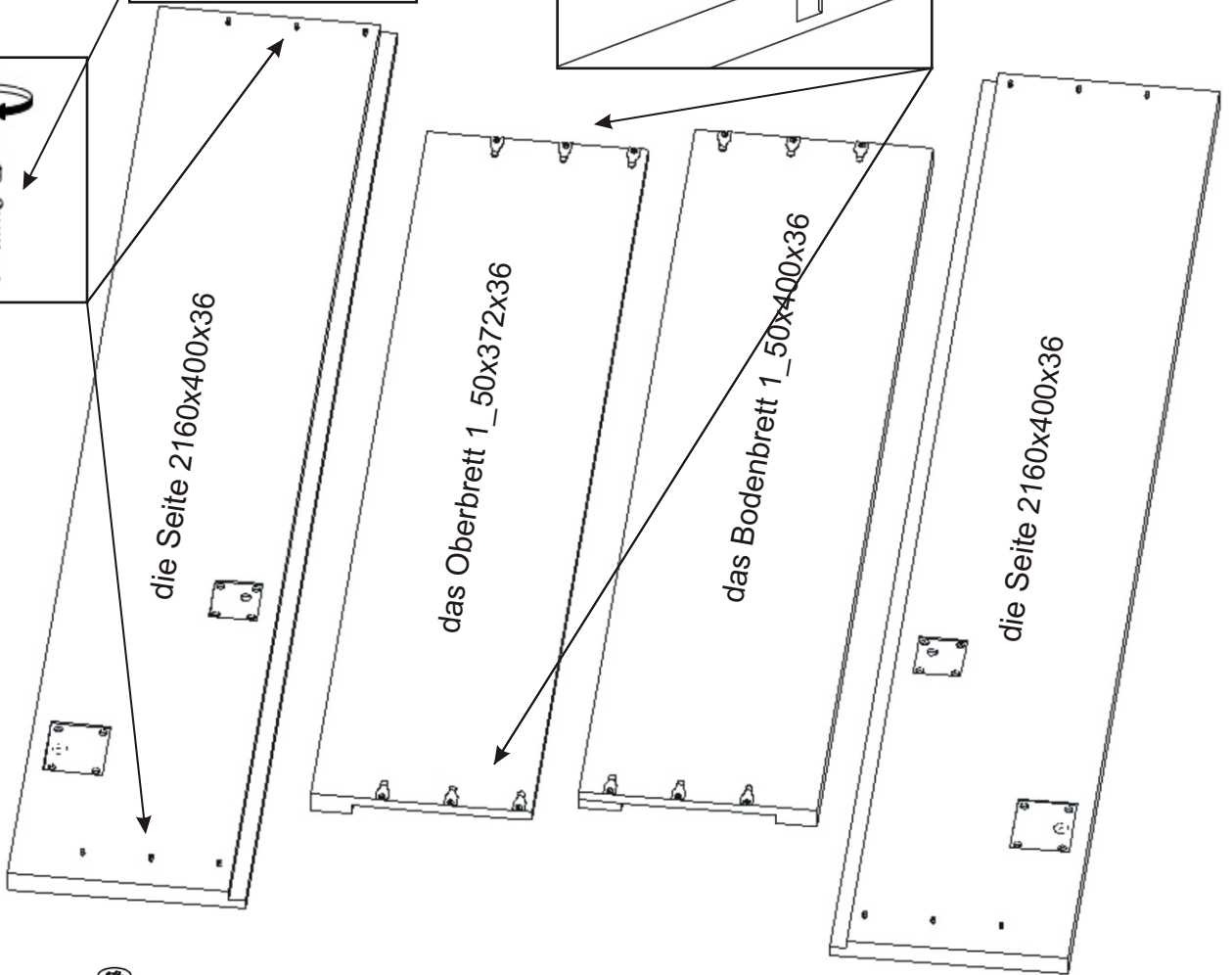
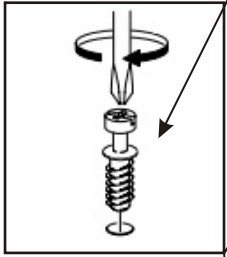
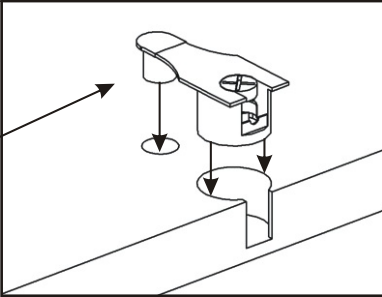
# VS 3054P 120,140,160,180



der Kolbenabdeckung  2x		die Schraubenabdeckung  30x		der Gaskolben klein 120,140-80N 160,180-100N  2x		der Gaskolben groß  2x		V4x35  13x									
der Verbindungsmechanismus Groß+die Schrauben  12x		das Absetzblech 80x90  1x  1x		das Absetzblech 100x120  1x  1x		Al T die Leiste 120 - 1250mm 140 - 1450mm 160 - 1650mm 180 - 1850mm  1x		M 6x35 die Senkschraube  16x									
der Winkel 150x85x45  2x		der Türstopper  2x		der Gurt  1x		die Sperrvorrichtung MDF 3mm  6x		die Unterlage M13  4x		die Muttern M8  2x							
der Halter 192mm  1x		der Dübel Ø12  6x		M8x25  2x		M12x70  2x		V4x17  100x		V4x20  16x		V4x50  28x		V6x70  6x		V4x60  8x	

1.

der Verbindung-  
mechanismus  
Groß+die Schrauben  
12x  12x 

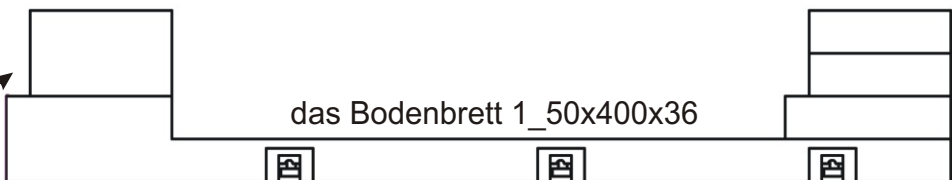


*die Seitenansicht*

der Vordere Sockel 1\_50x60x36

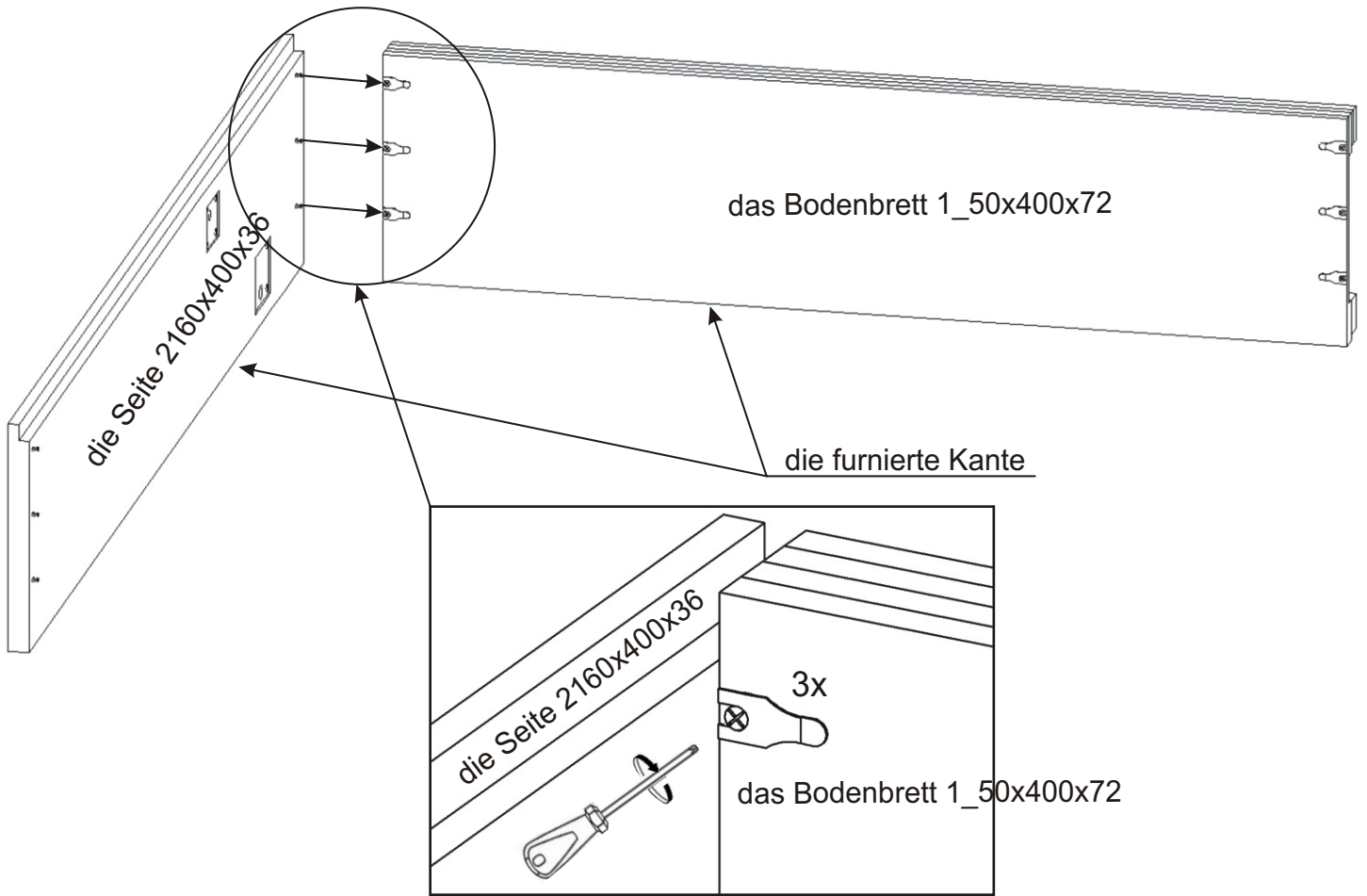
der hintere Sockel 1\_50x60x36

die furnierte Kante

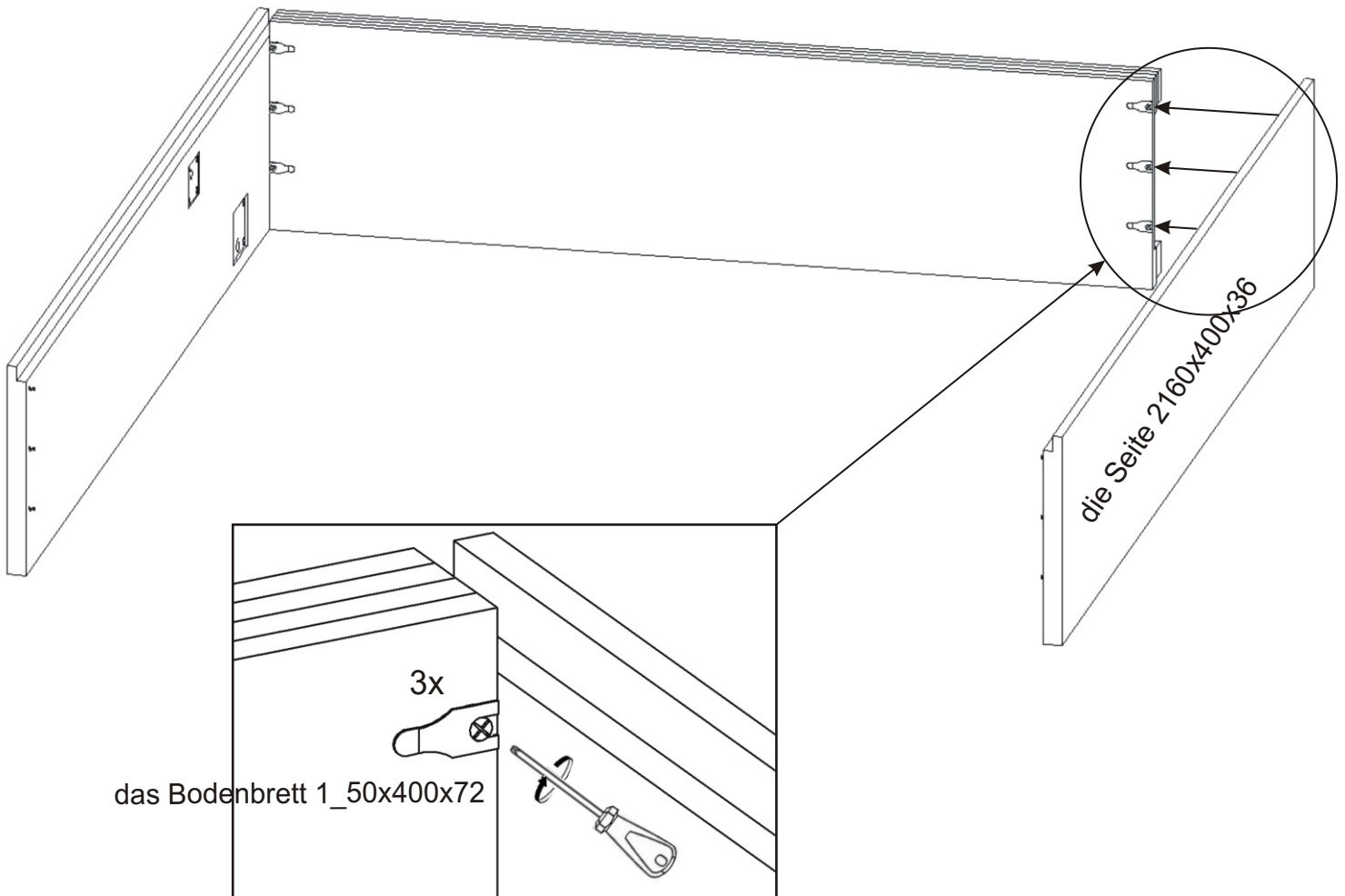


das Bodenbrett 1\_50x400x36

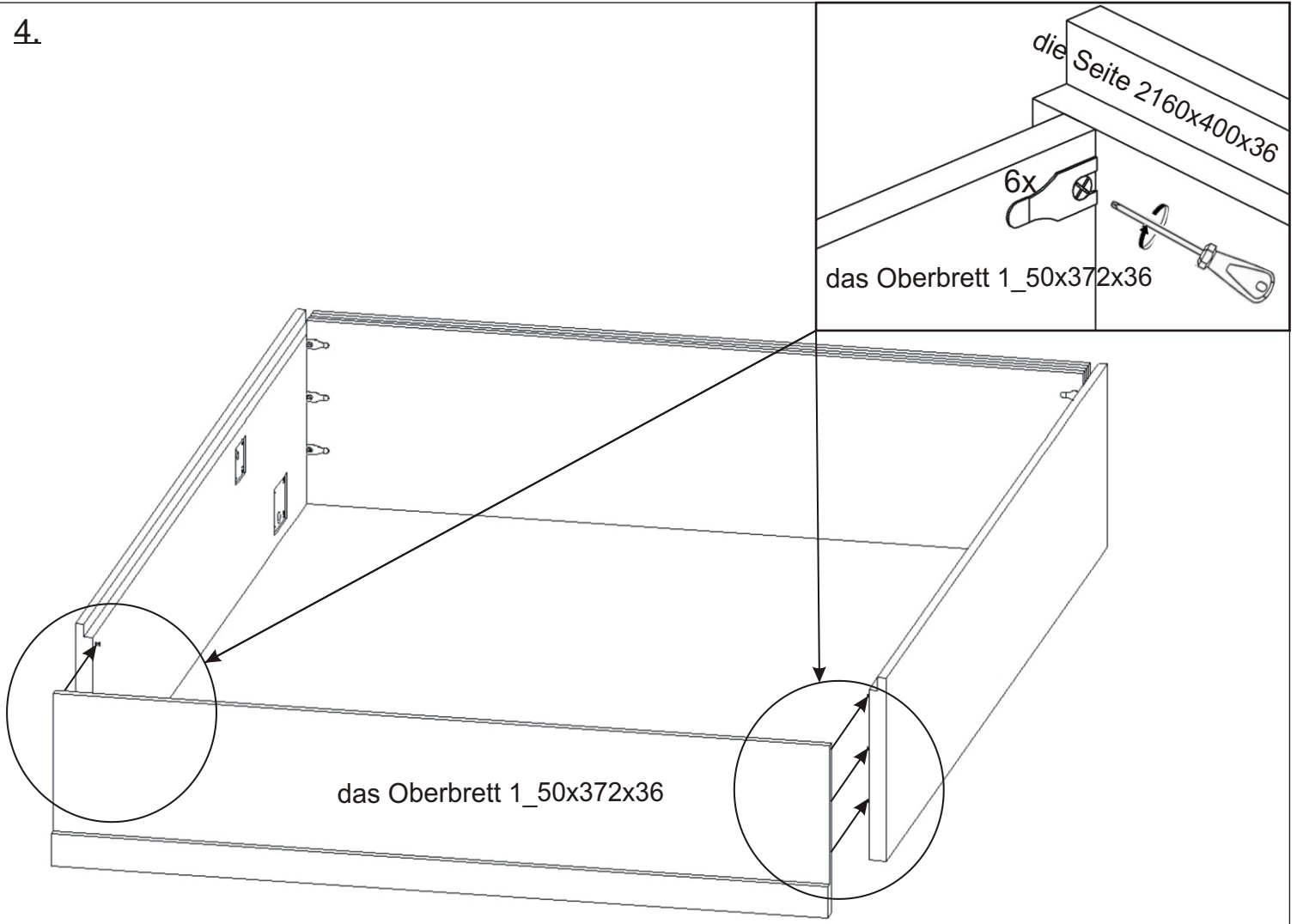
2.



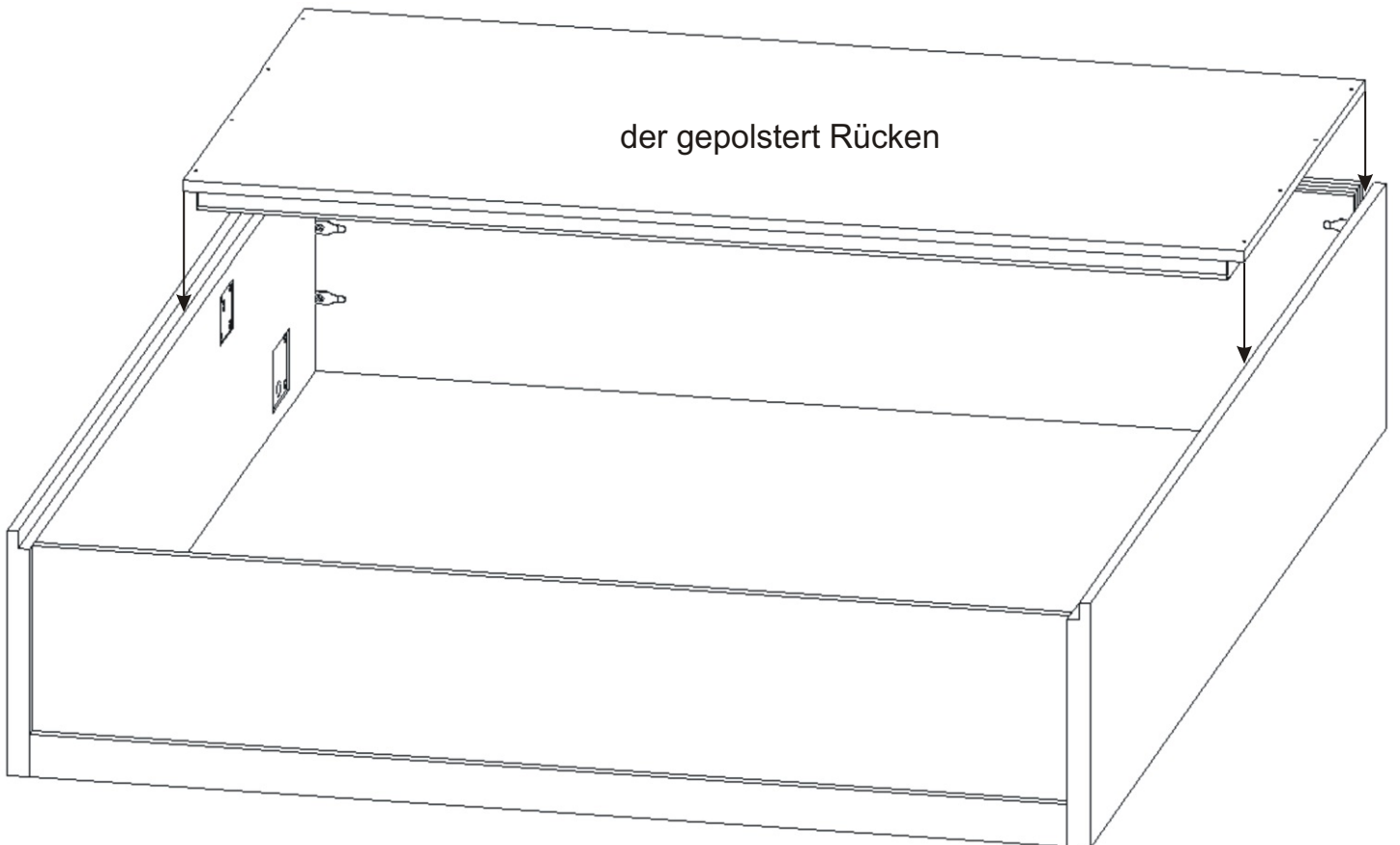
3.



4.

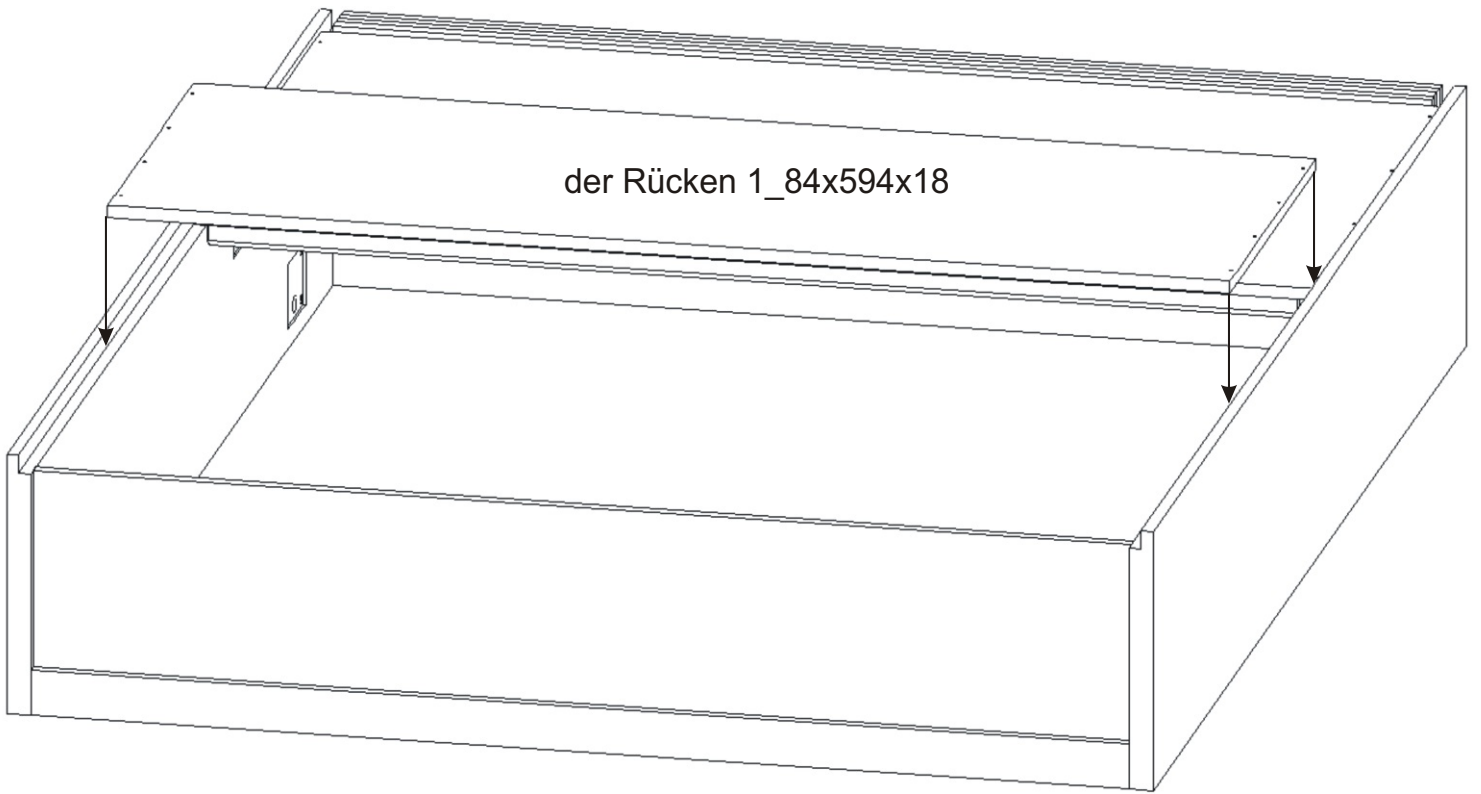


5.

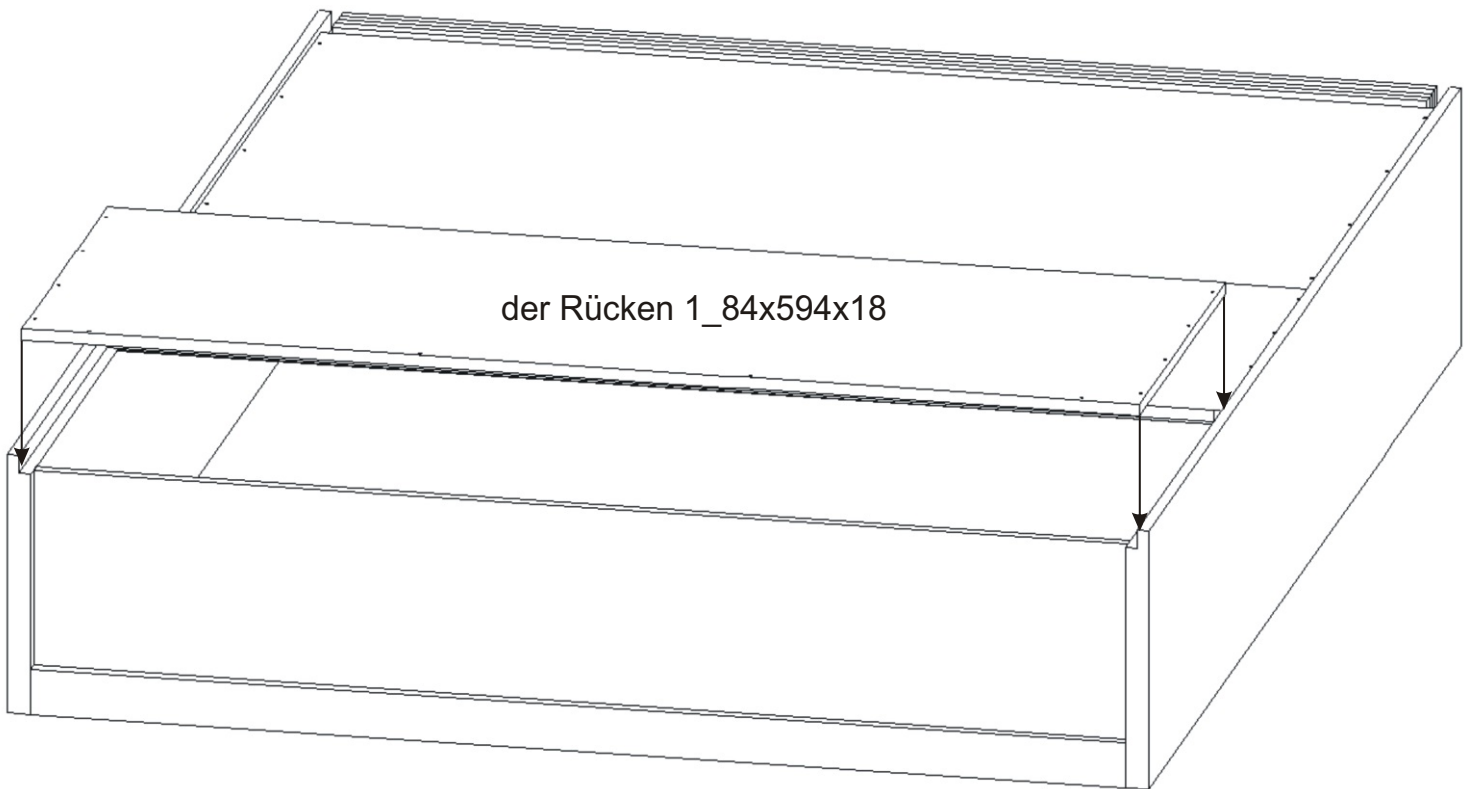




6.



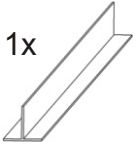
7.



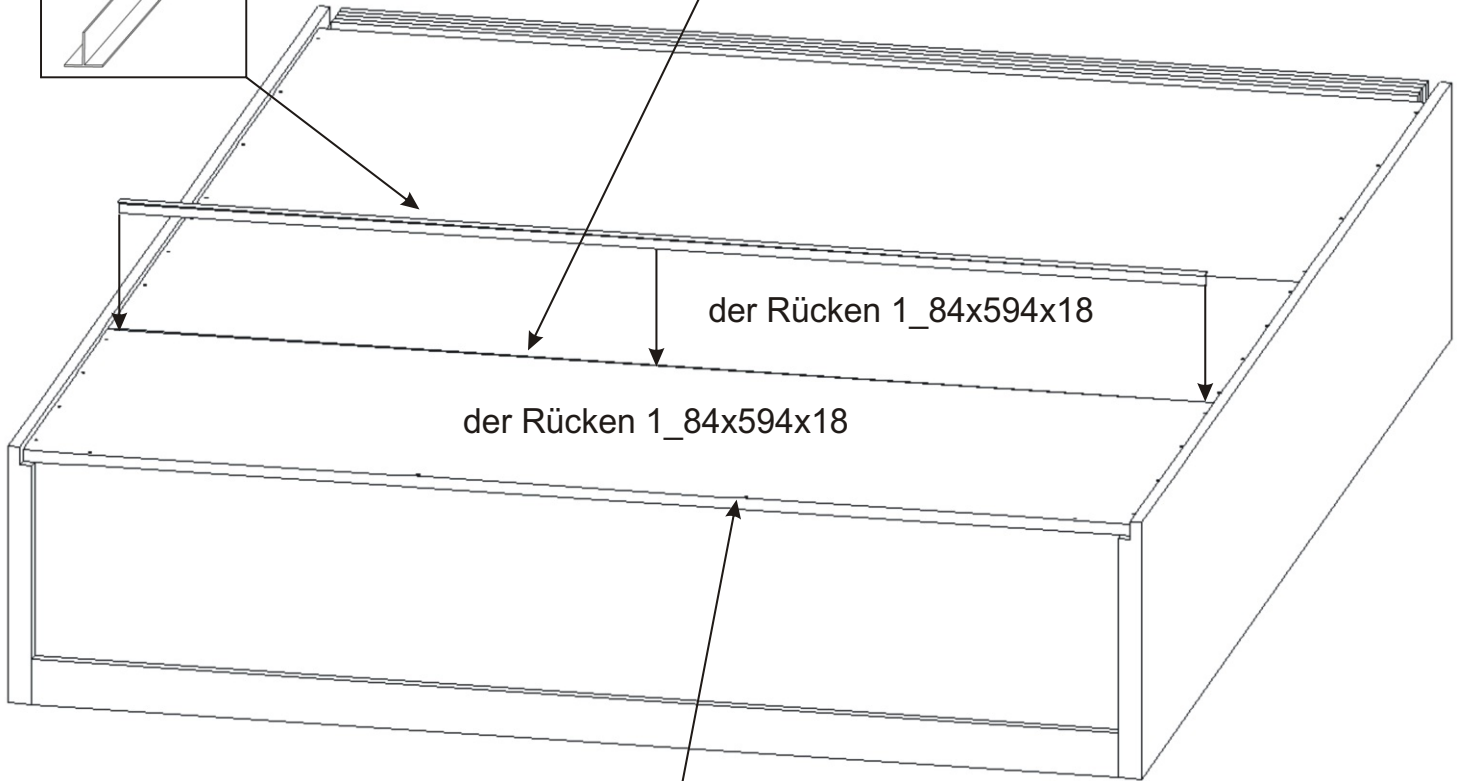
8.

Al T die Leiste

1x

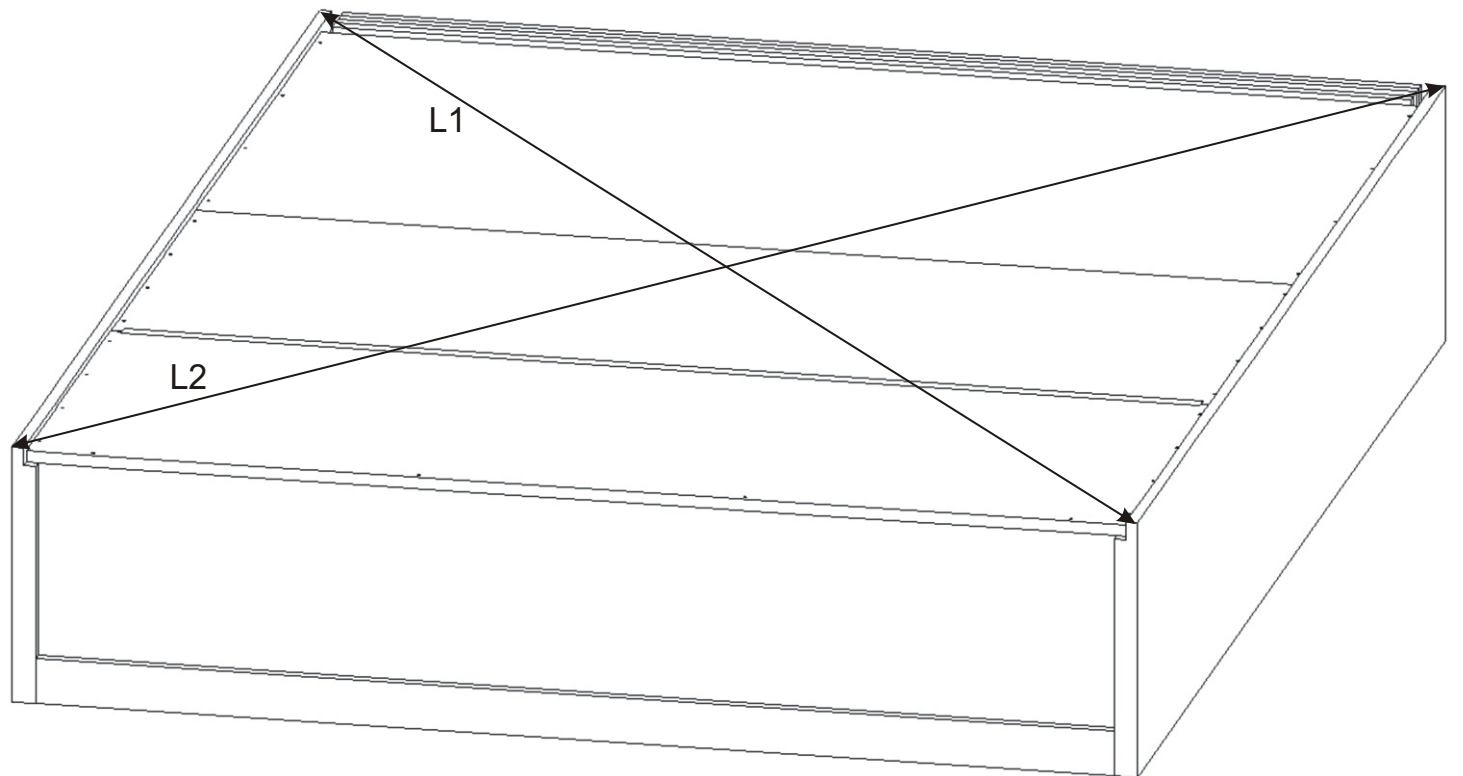


Legen Sie die AL-Leiste zwischen die Rückens ein und richten Sie den Rücken gerade aus.



Das Rückbrett mit den vorgebohrten Löchern zur Befestigung den Oberbrett.

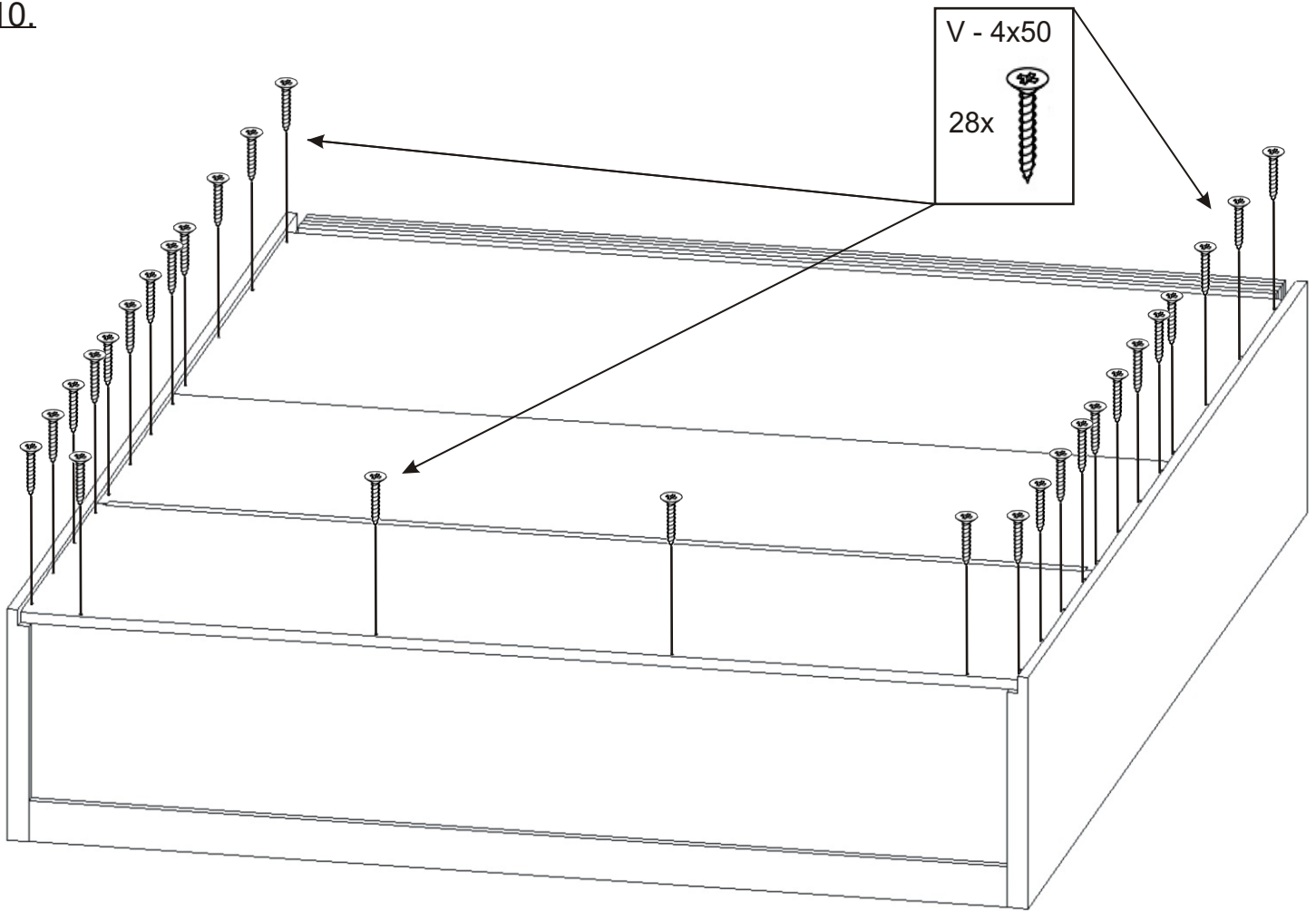
9.



L1 = L2

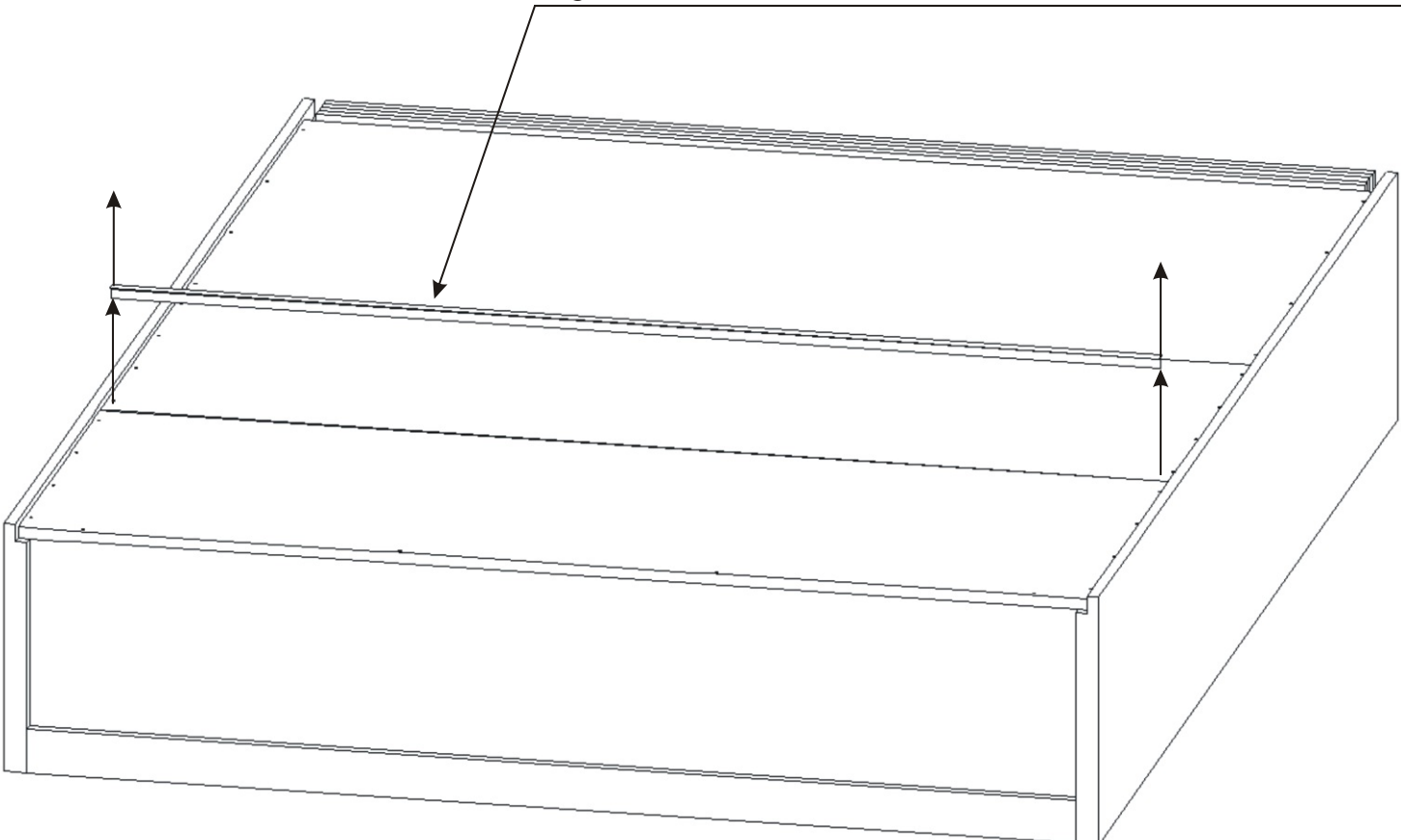
Messen und Richten Sie die Diagonalen aus, bevor Sie die Rückseite des Schrankes anbringen.

10.



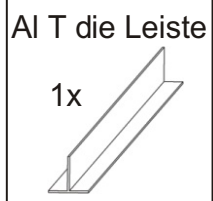
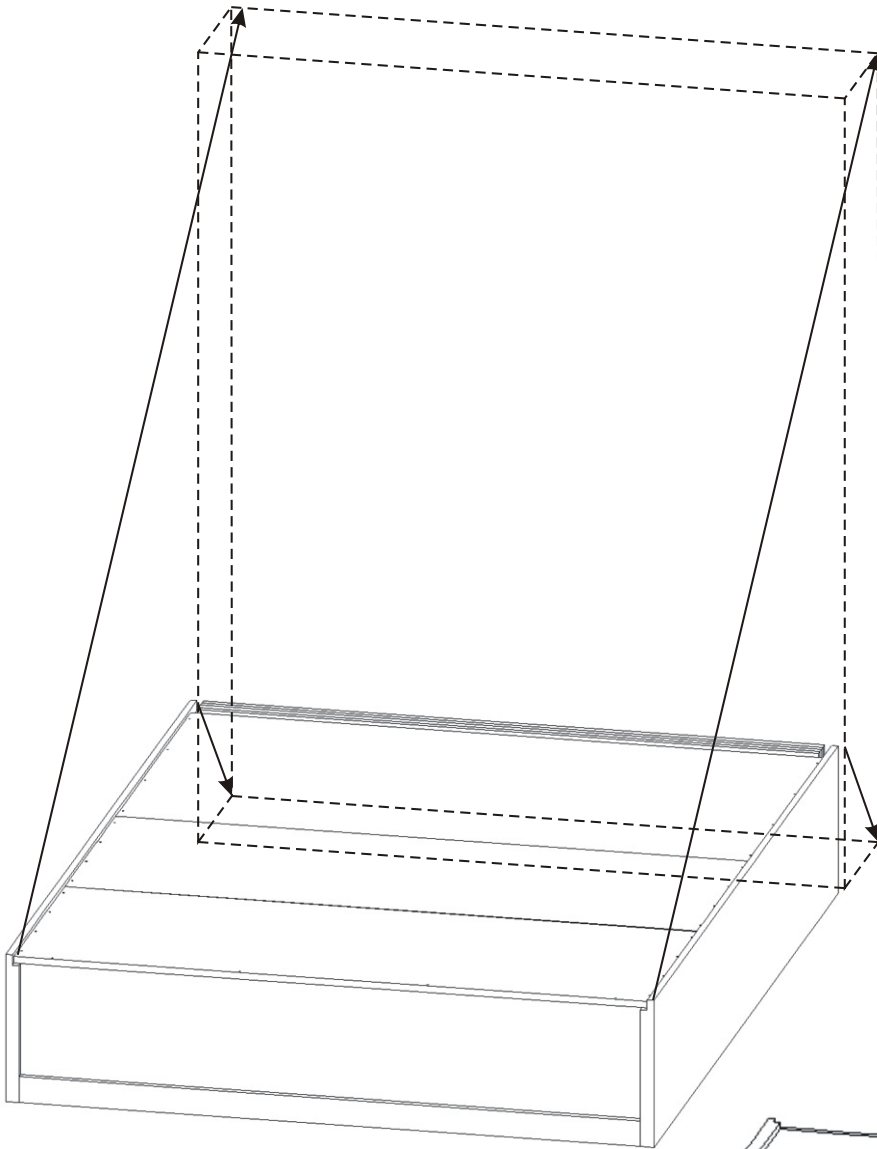
11.

*Legen Sie die AL-Leiste ein Lücke zwischen den Rückseite.*

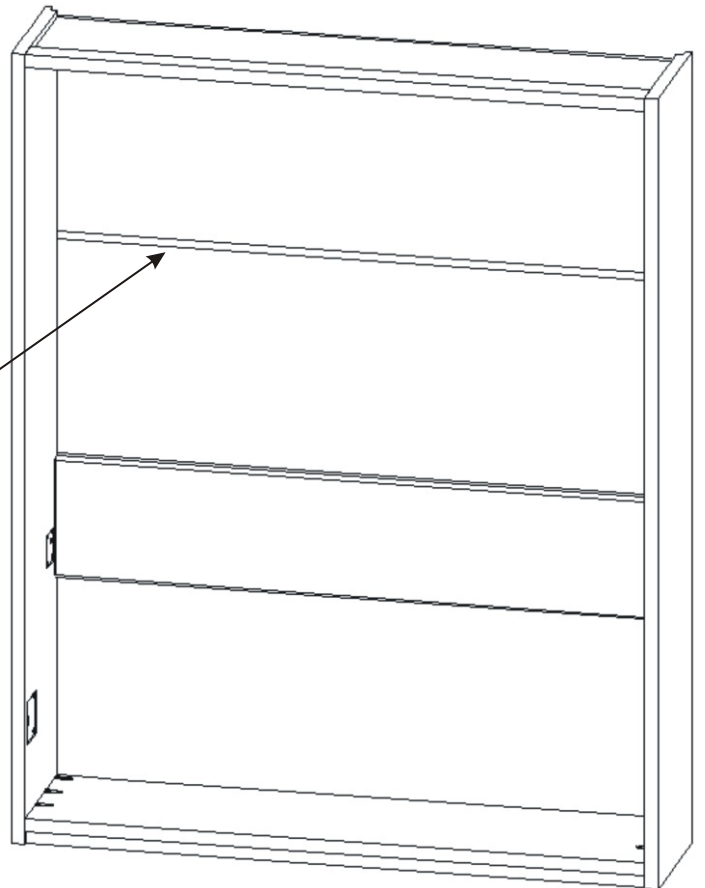


12.

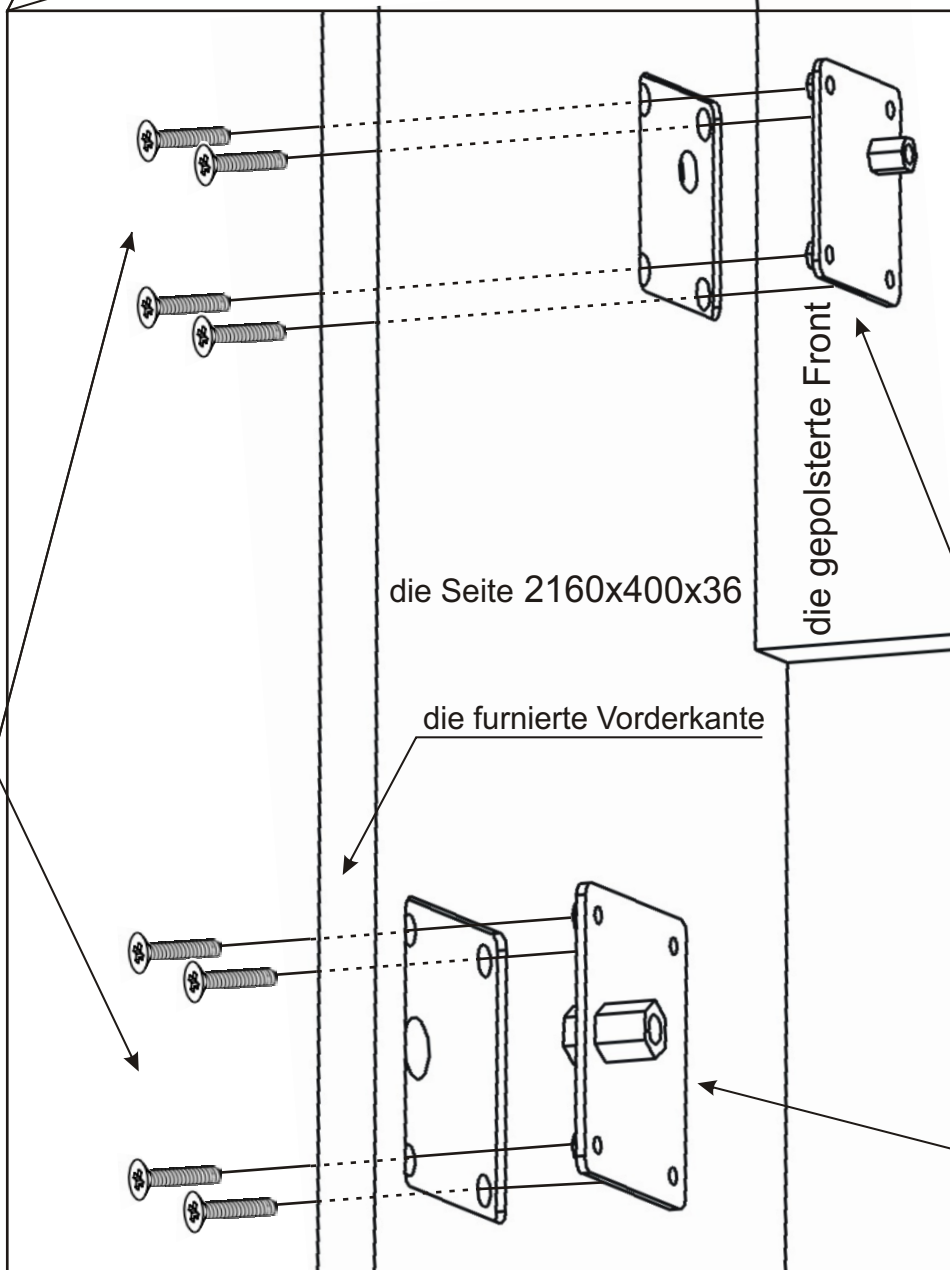
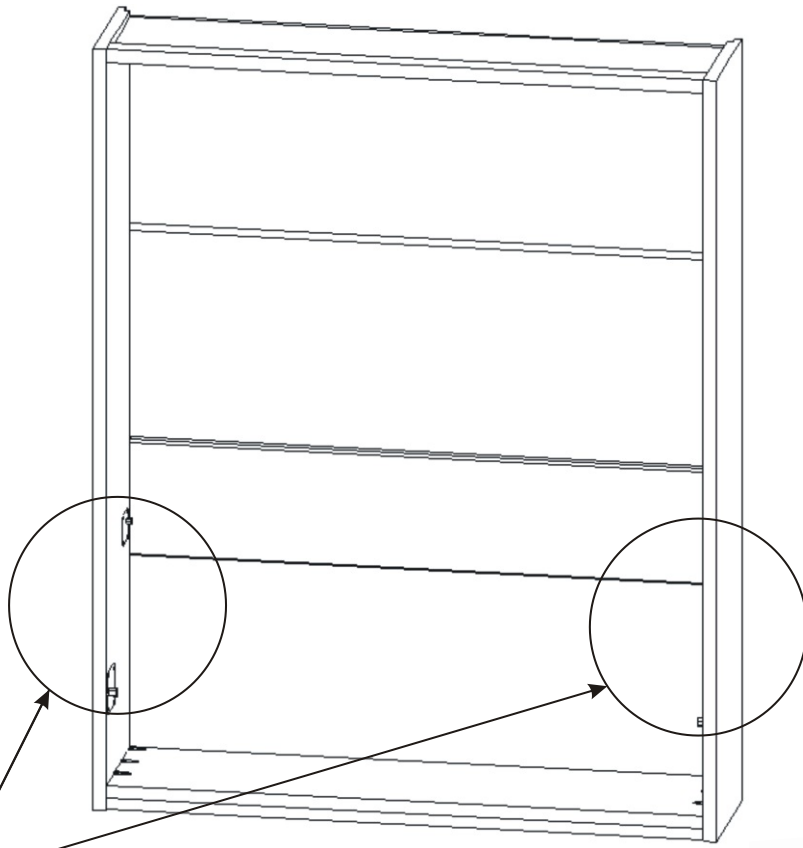
Heben Sie den Körper des Bettes mit einem Kollegen an.



Legen Sie die AL-Leiste zwischen die Rückens ein.




13.



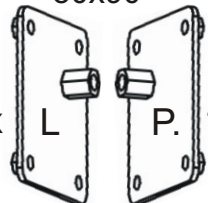
M 6x35  
die  
Senkschraube  
16x



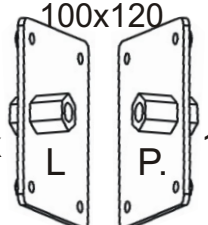
die Schrauben-  
abdeckung  
16x



das Absetzblech  
80x90  
1x L 1x P.



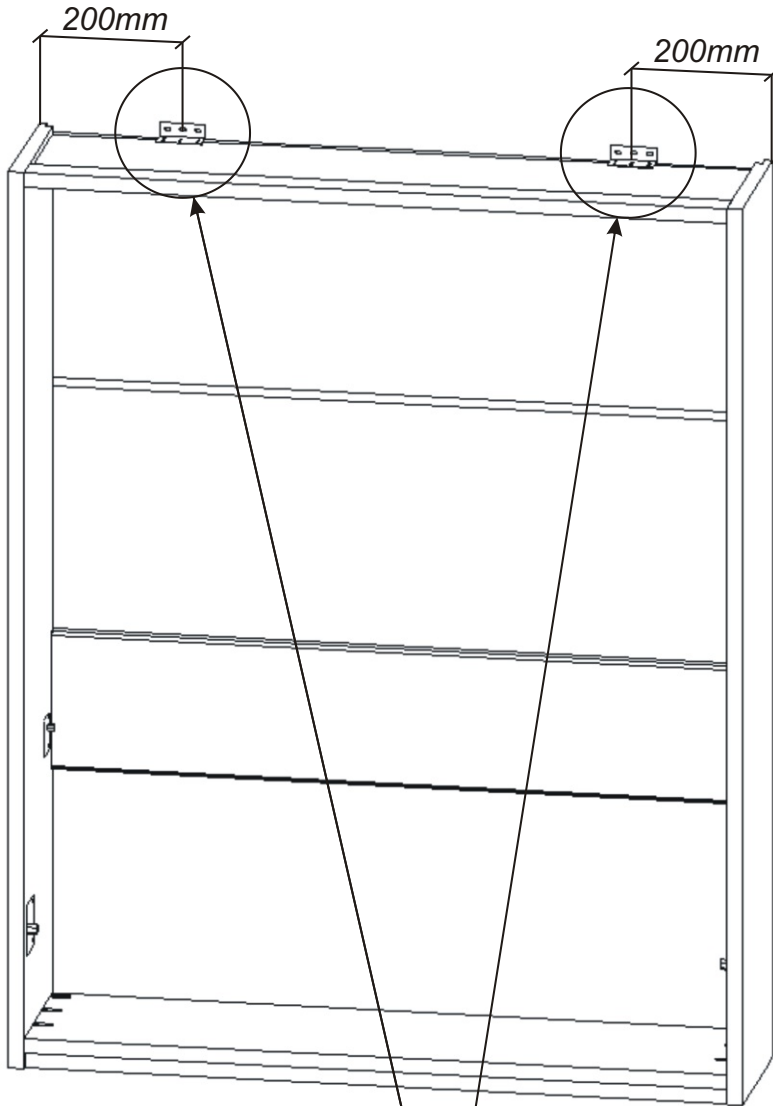
das Absetzblech  
100x120  
1x L 1x P.





14.

*Das Klappbett muss vor dem Anbringen des Metallrostes an der Wand befestigt werden!  
Andernfalls besteht Sturzgefahr beim Öffnen.*



*Die Anzahl und die Art der Dübeln muss durch die Art der Wand bestimmt werden.*

V - 4x20

16x



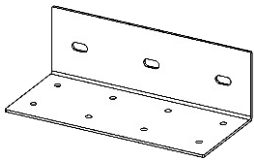
der Dübel

6x



ø12

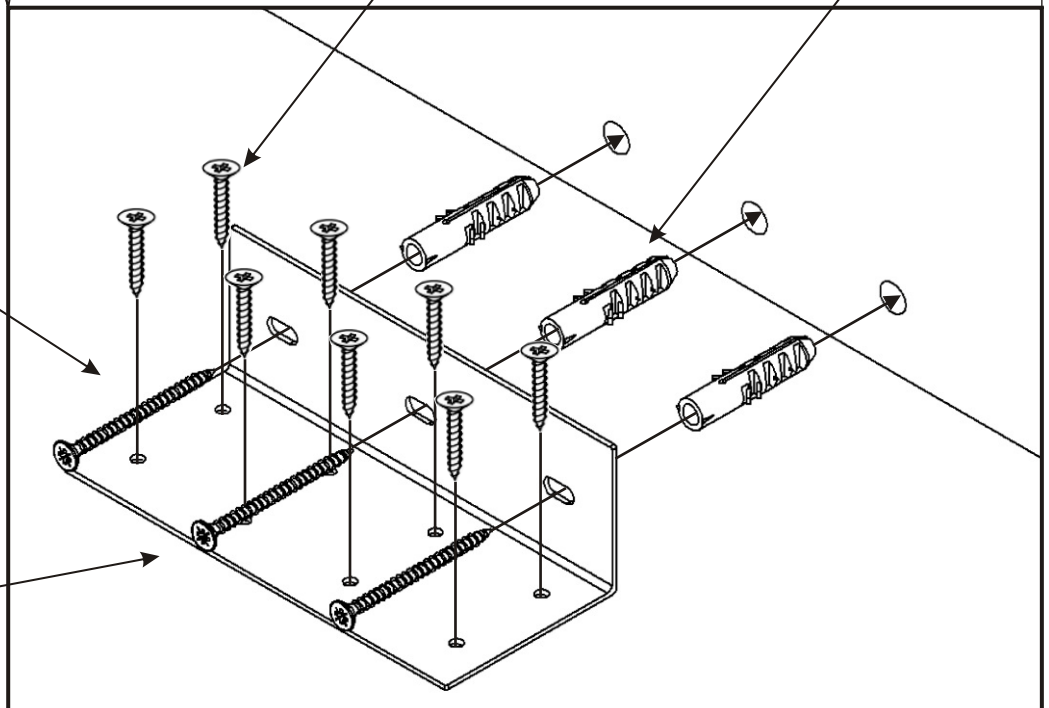
der Winkel  
150x85x45

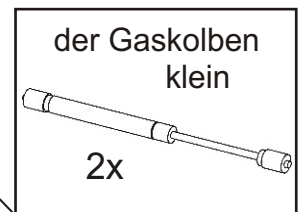
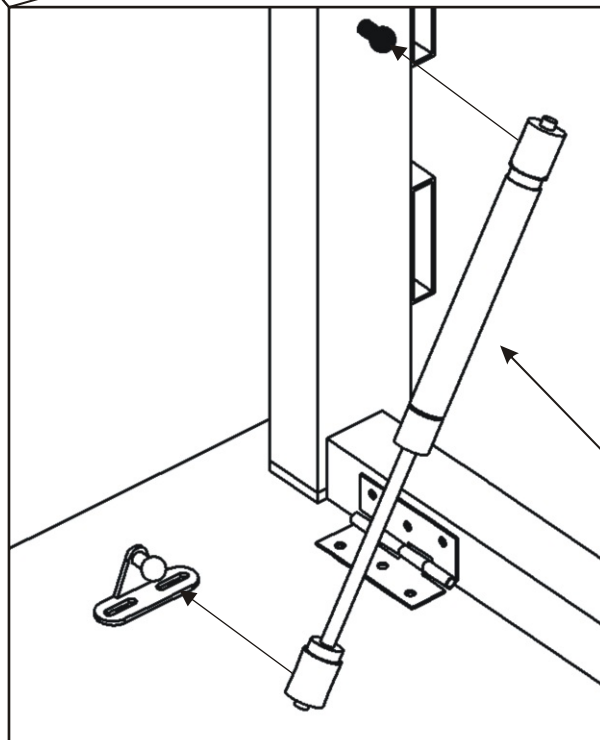
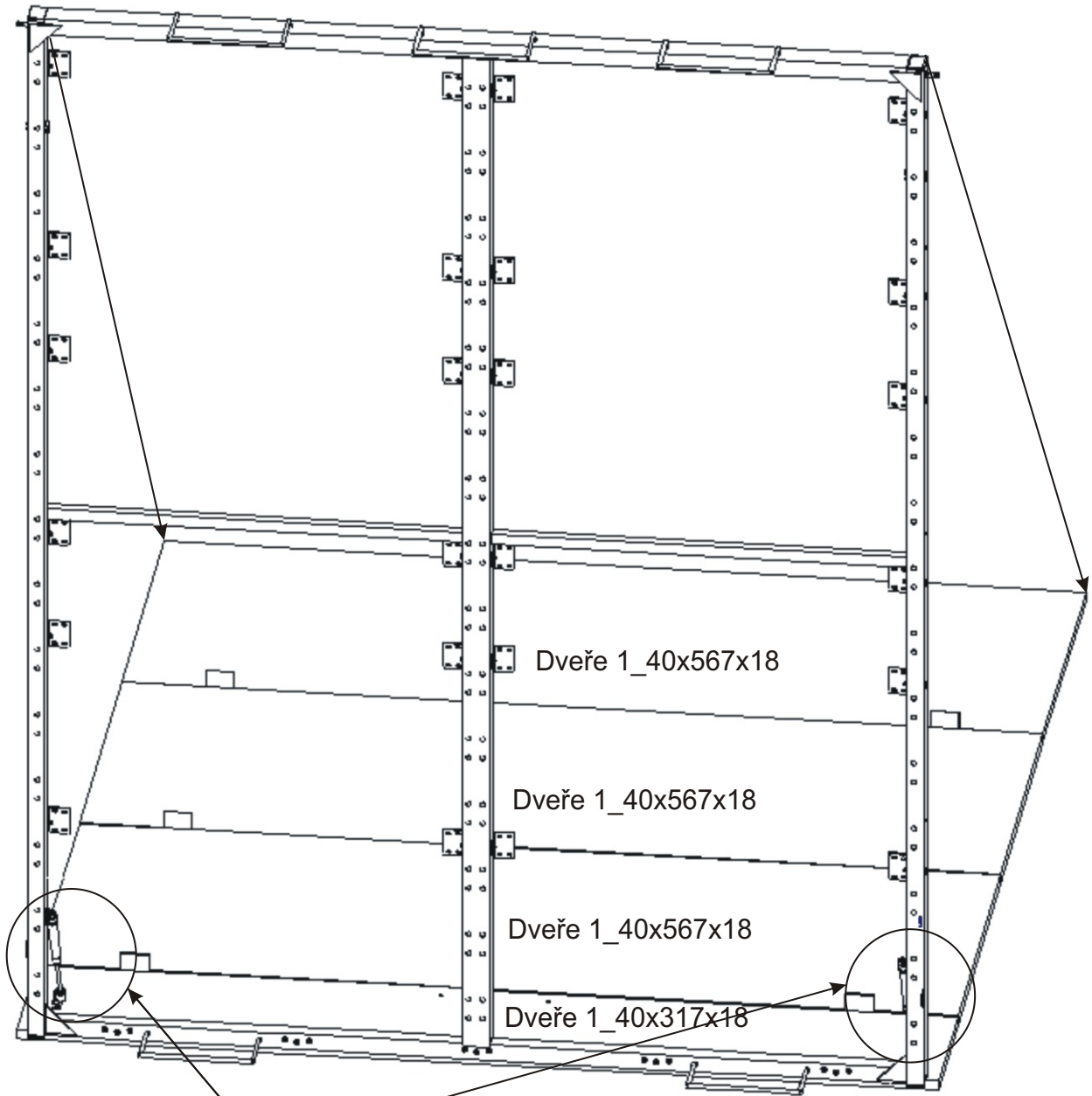


2x

V - 6x70

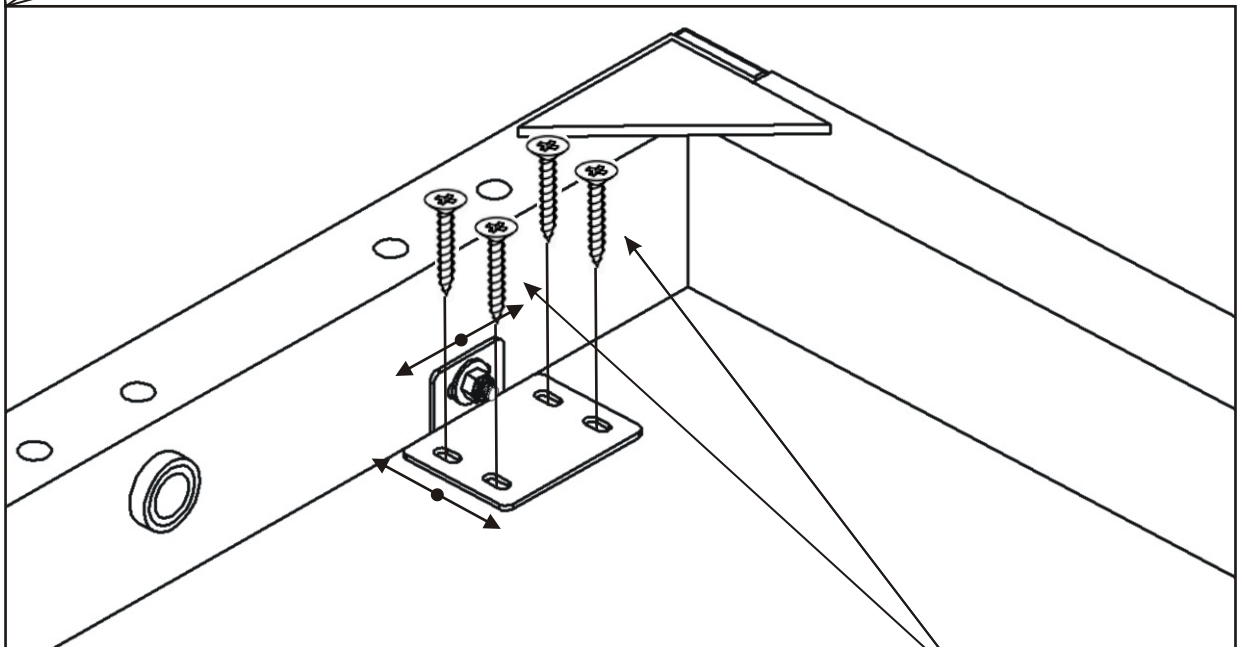
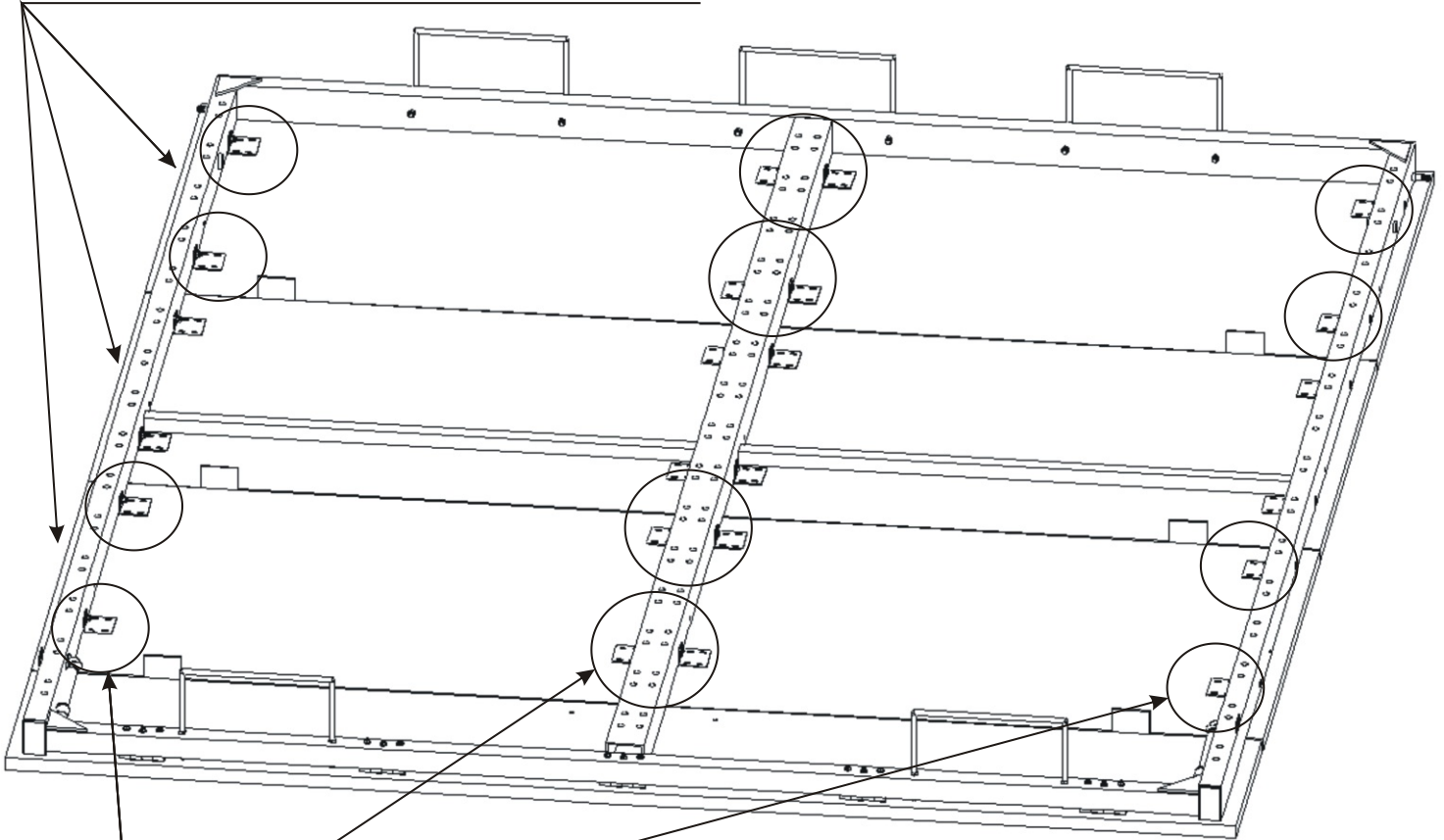
6x





## 15.10. Andere Türen anbringen

*Richten Sie die Türkanten an der Ebene aus.*

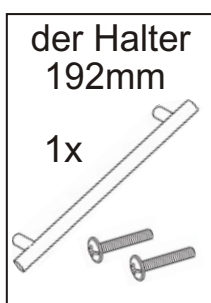
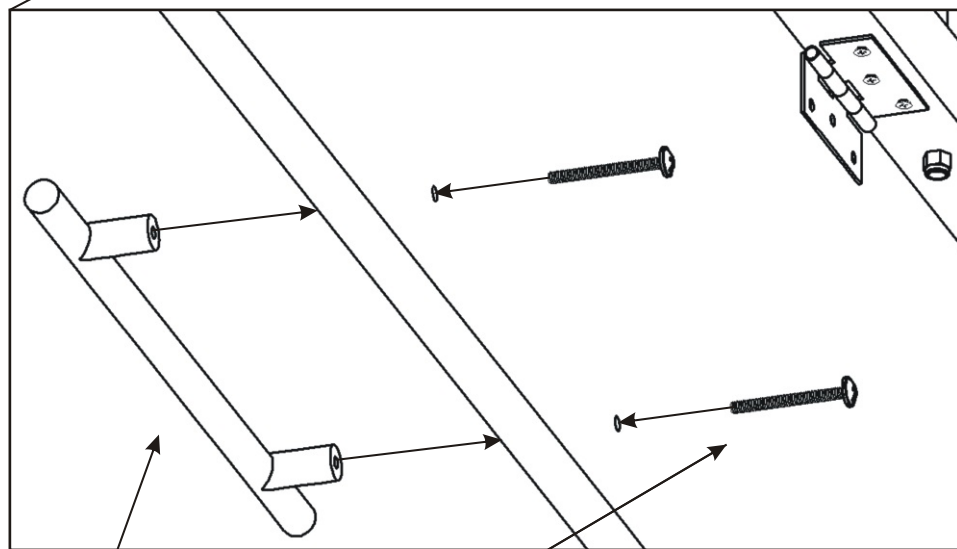
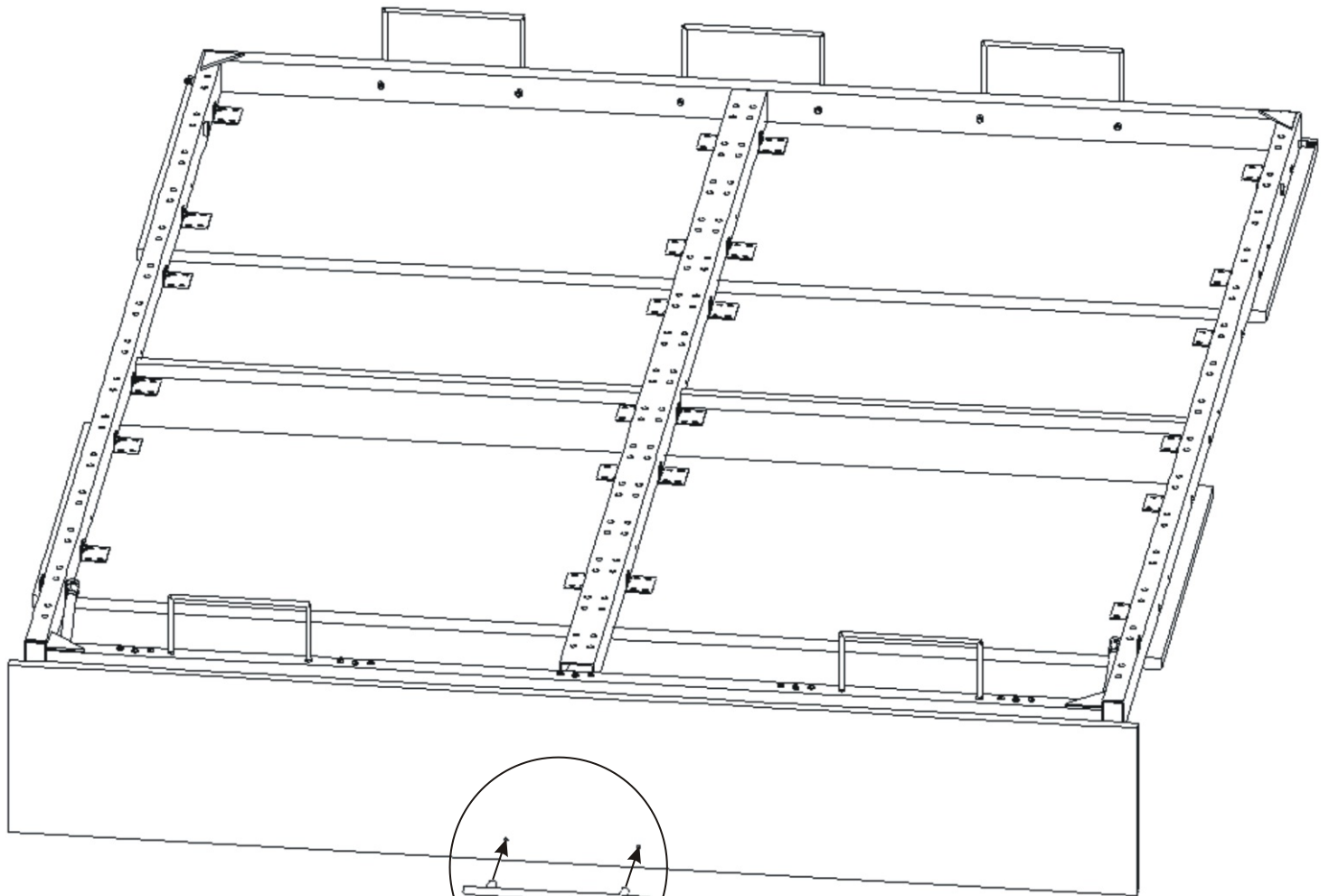


*Befestigen Sie den Bettrahmen mit den Schrauben an der Tür.  
Befestigen Sie das mittlere Türbrett nicht an.*

V4x17

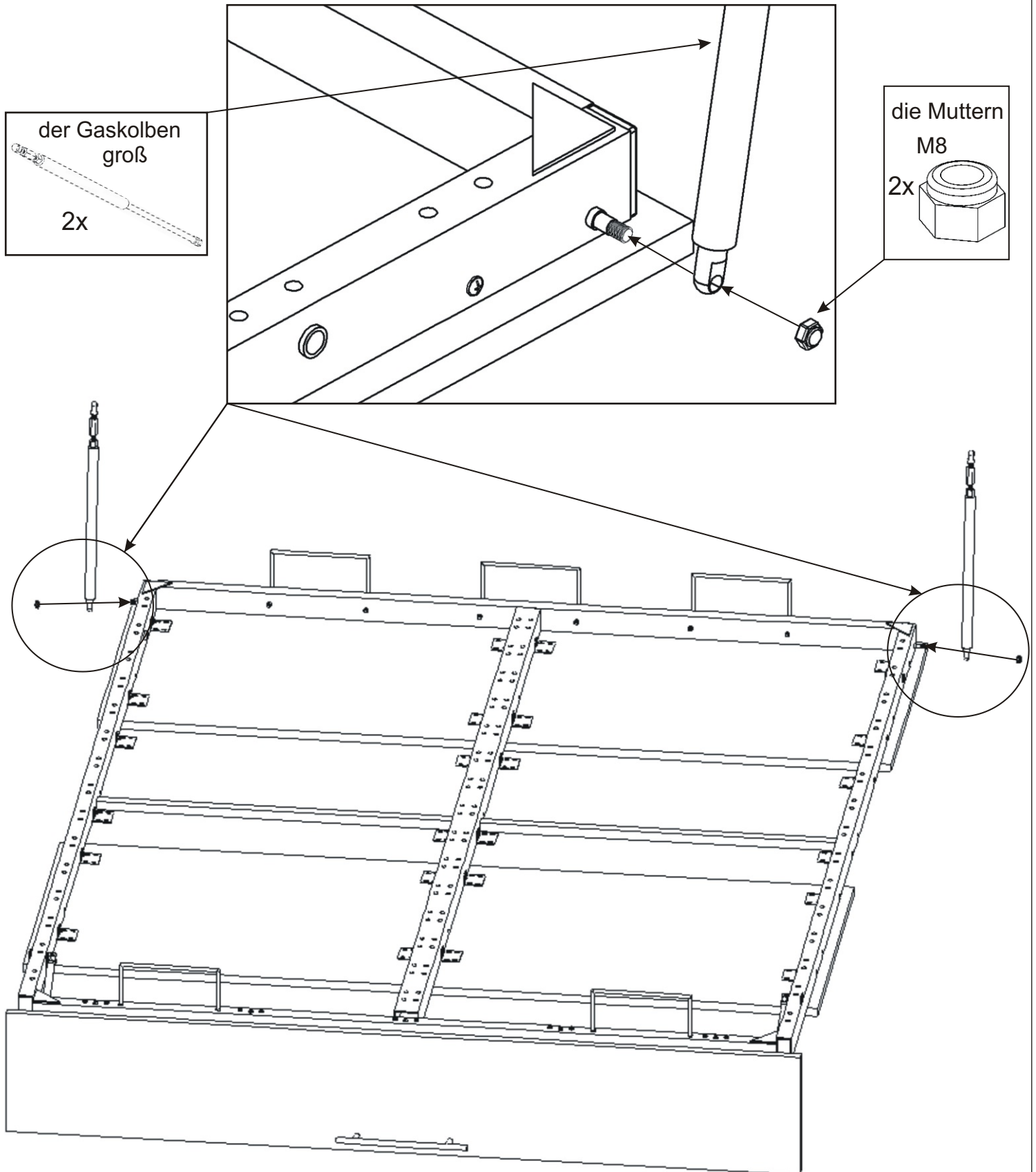


15.11.



## 15.12. Anbringen eines großen Kolbens

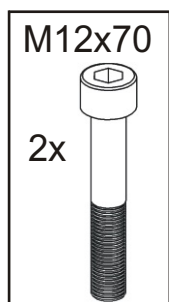
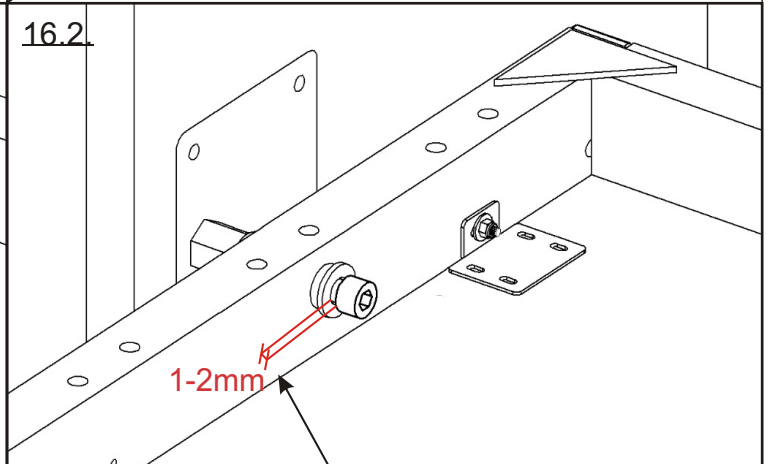
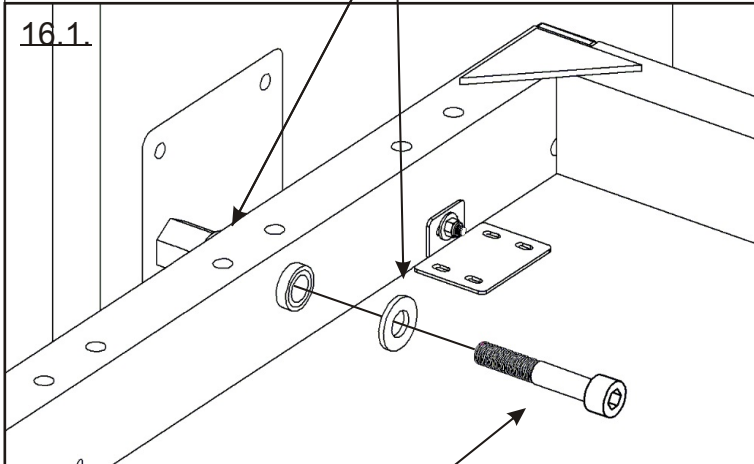
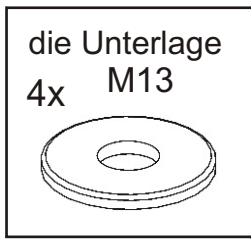
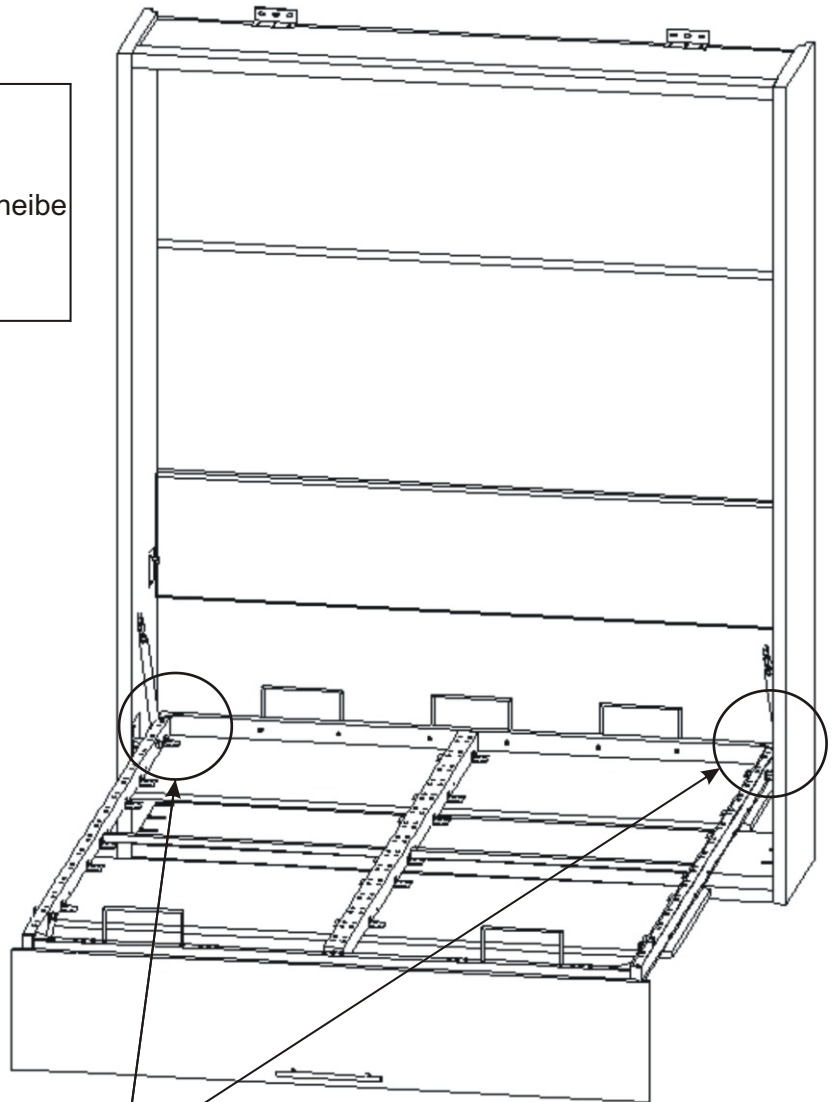
*Befestigen Sie den großen Kolben am Rahmen und sichern Sie ihn mit einer Mutter. Ziehen Sie die Mutter nicht fest, der Kolben muss sich bewegen können.*





16.

1. Schieben Sie den Rahmen mit einem Kollegen in der Körper.  
2. Schrauben Sie den Bettrahmen mit einer M12x70-Schraube und einer Unterlegscheibe an die Bodenplatte des Bettkörpers an.  
**Ziehen Sie nicht die Schrauben fest, der Rahmen muss sich frei drehen lassen!**



**Ziehen Sie die Schraube M12x70 nicht ganz fest, sondern lassen Sie einen Spalt von ca. 1-2 mm zwischen Schraubenkopf und Unterlegscheibe. Andernfalls besteht die Gefahr einer irreparablen Beschädigung des Rahmens !!!**

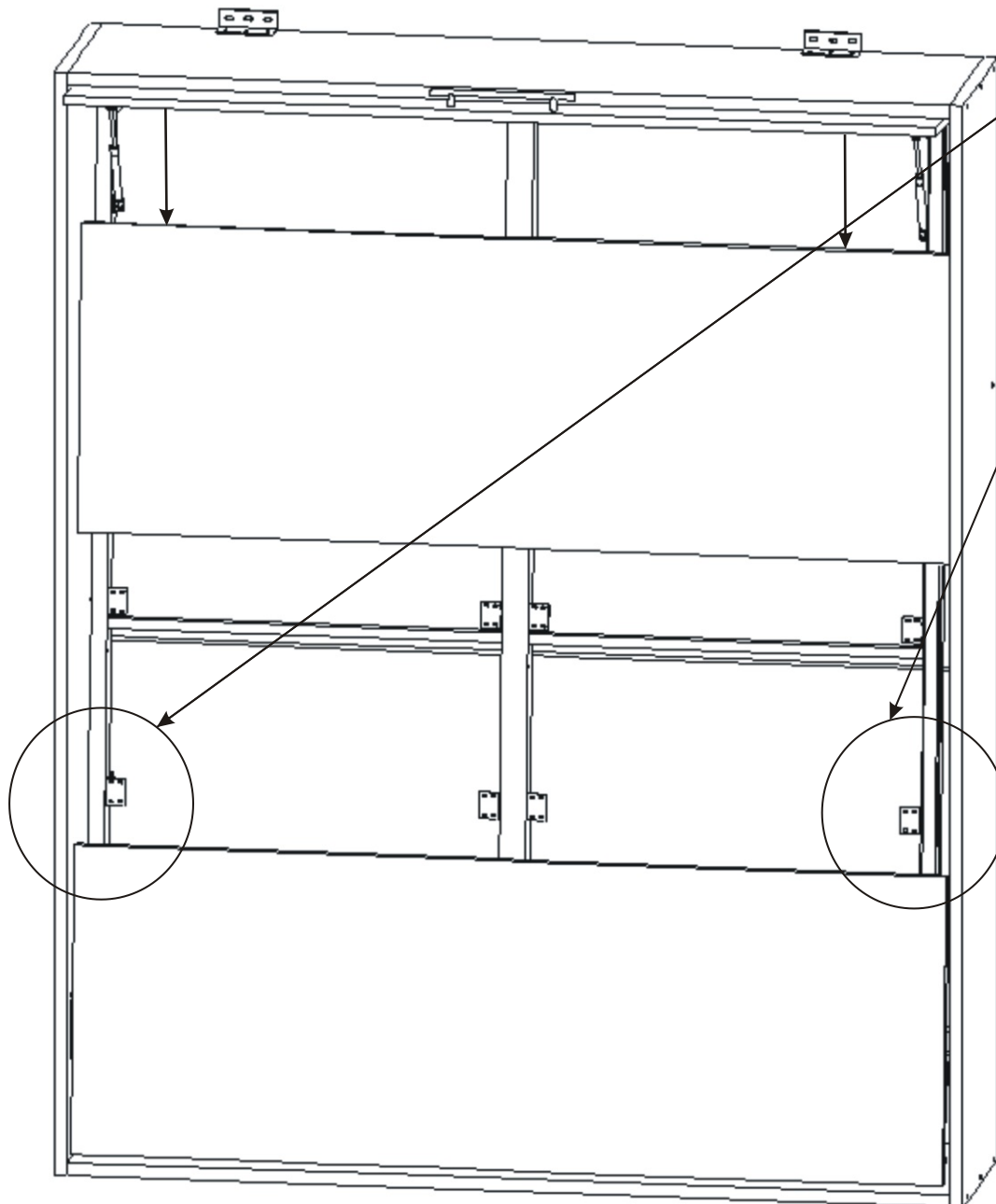
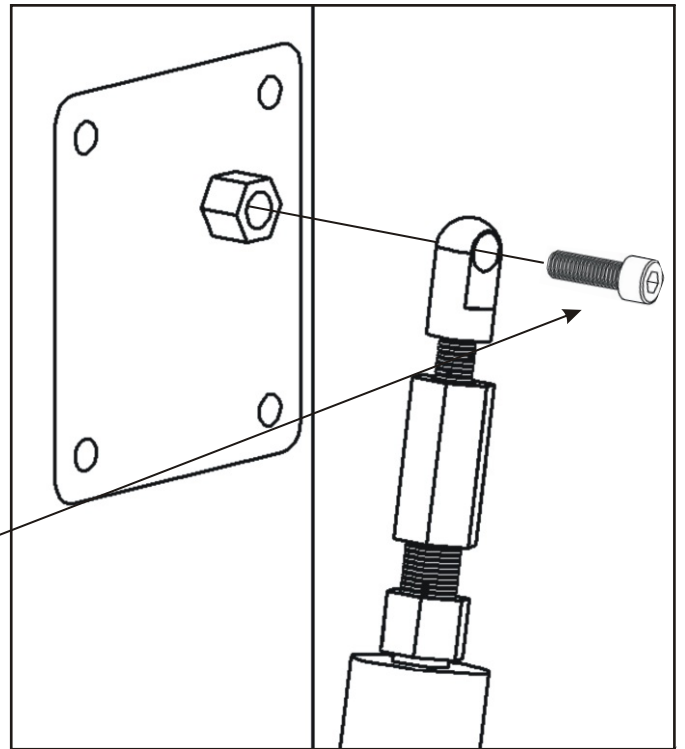
17.

1. Stellen Sie die Tür in eine horizontale Position und schieben Sie den gesamten beweglichen Teil nach innen.

2. Setzen Sie nun die Kolben locker in den oberen Stifte ein.

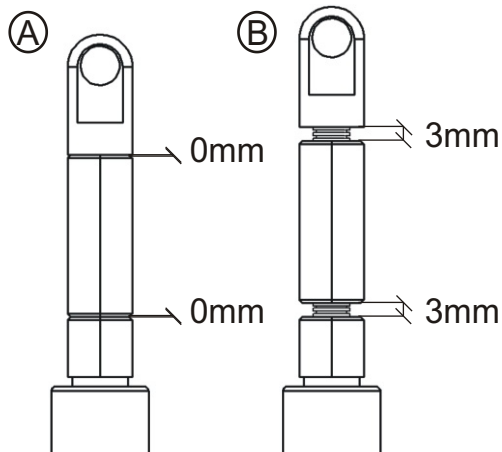
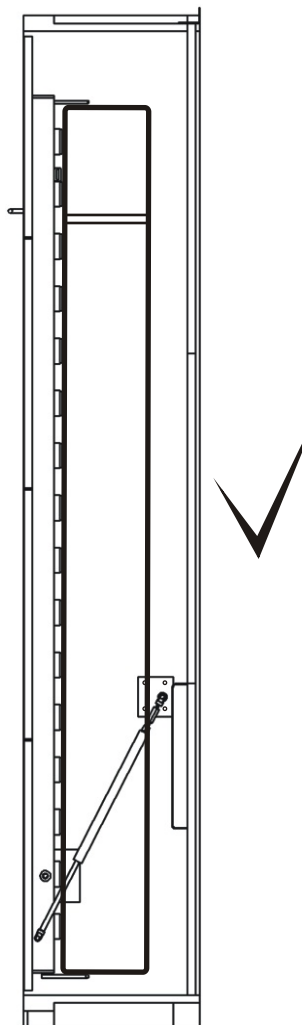
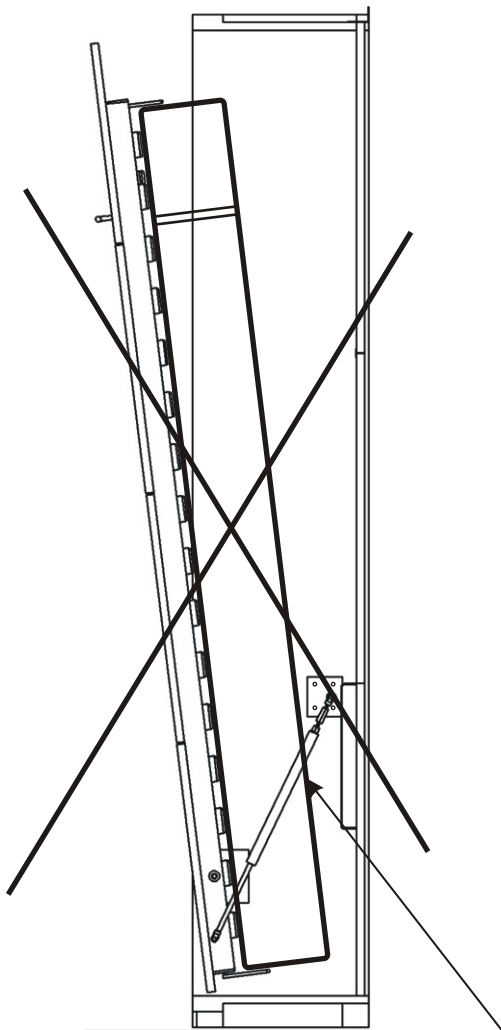
M8x25

2x



## 18. Einstellung zum Anziehen der Tür

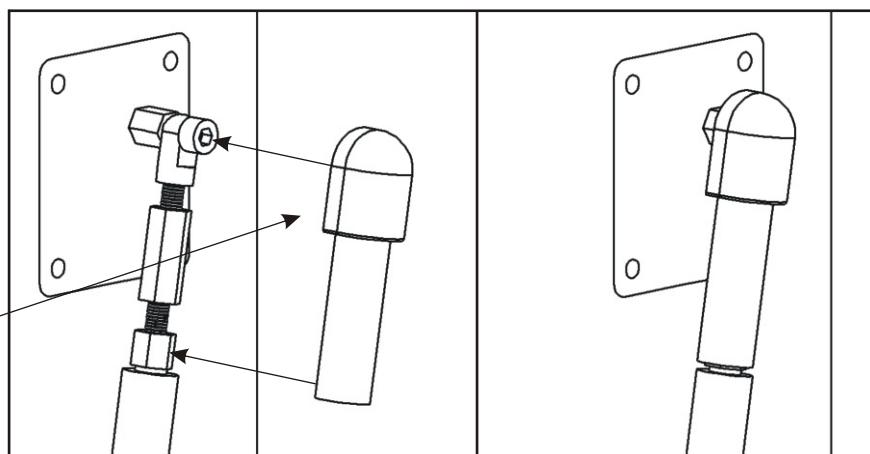
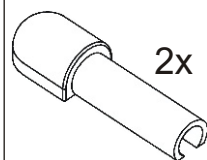
Verwenden Sie diese Kolbeneinstellung nur, wenn sich die Tür und die Matratze nicht schließen zusammen.



### **Die Einstellung des Abstands der Kolben**

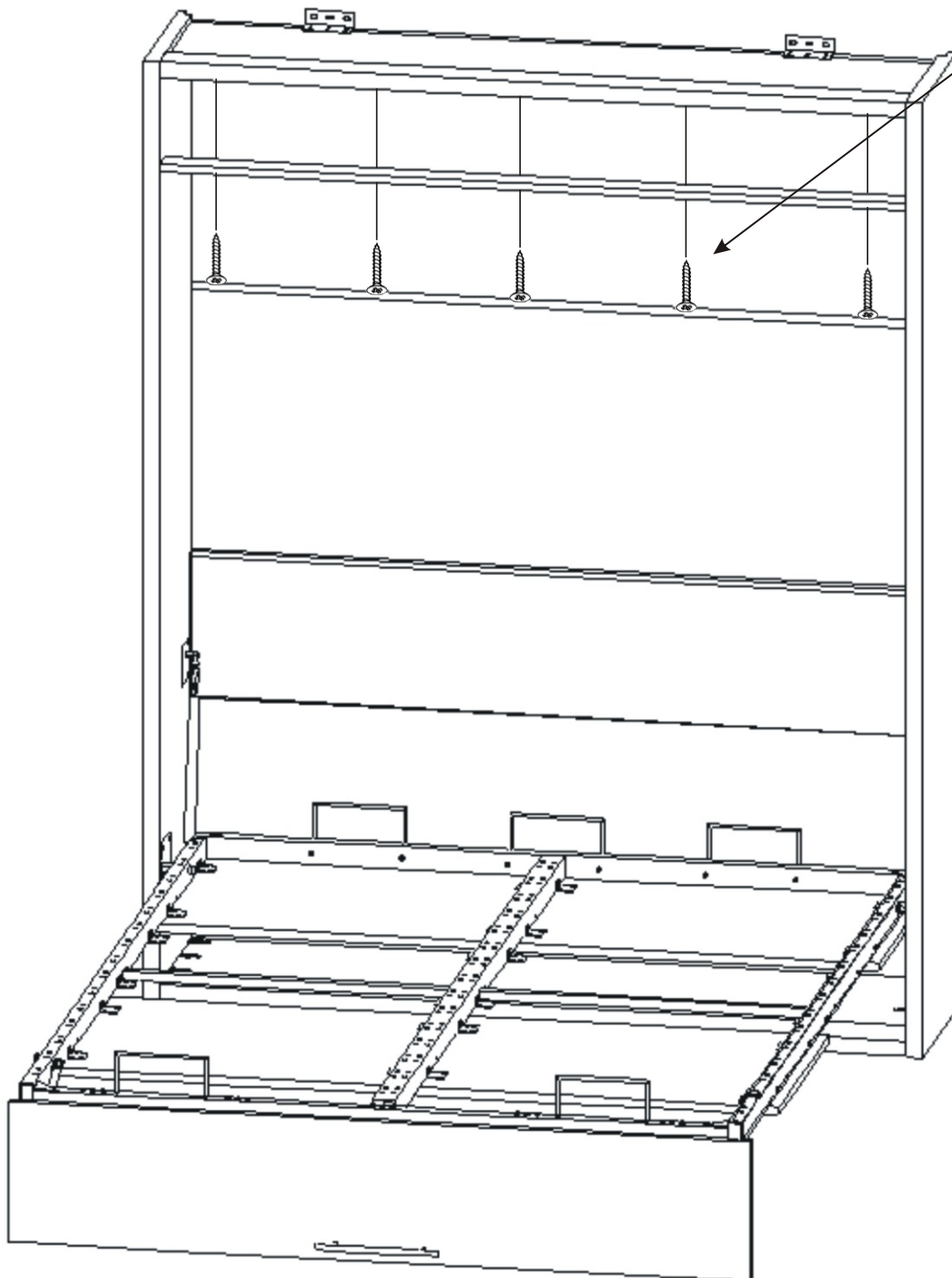
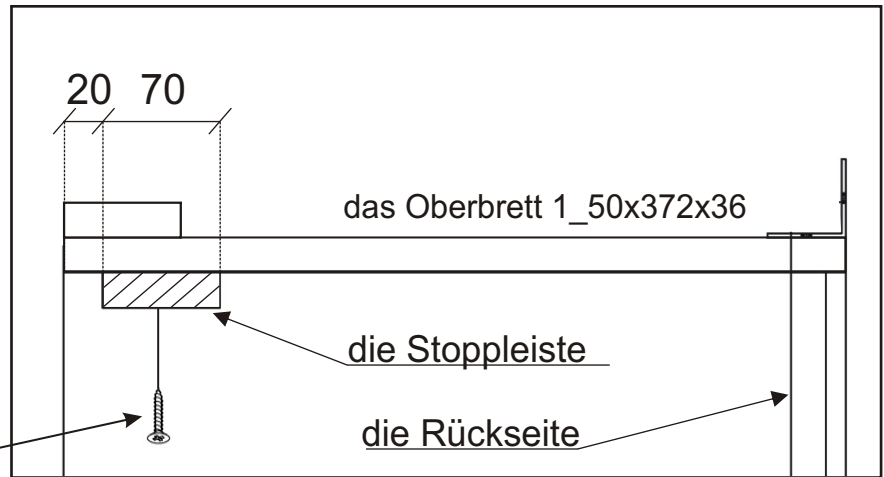
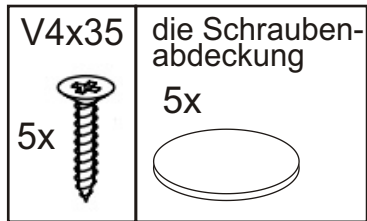
Zur Montage des Klappbettes verwenden Sie die Kolben, die als in der Abbildung A eingestellt sind. Wenn sich die Tür mit der Matratze nicht übereinstimmt, stellen Sie den Kolbenabstand ein, in dem Sie ihn leicht um ca. 1 bis 2mm öffnen. Maximal 3mm!!! Wenn Sie einen größeren Abstand einstellen, werden die Kolben dauerhaft beschädigt. Dieser Schaden werden von der Reklamation abgedeckt.

der Kolbenabdeckung

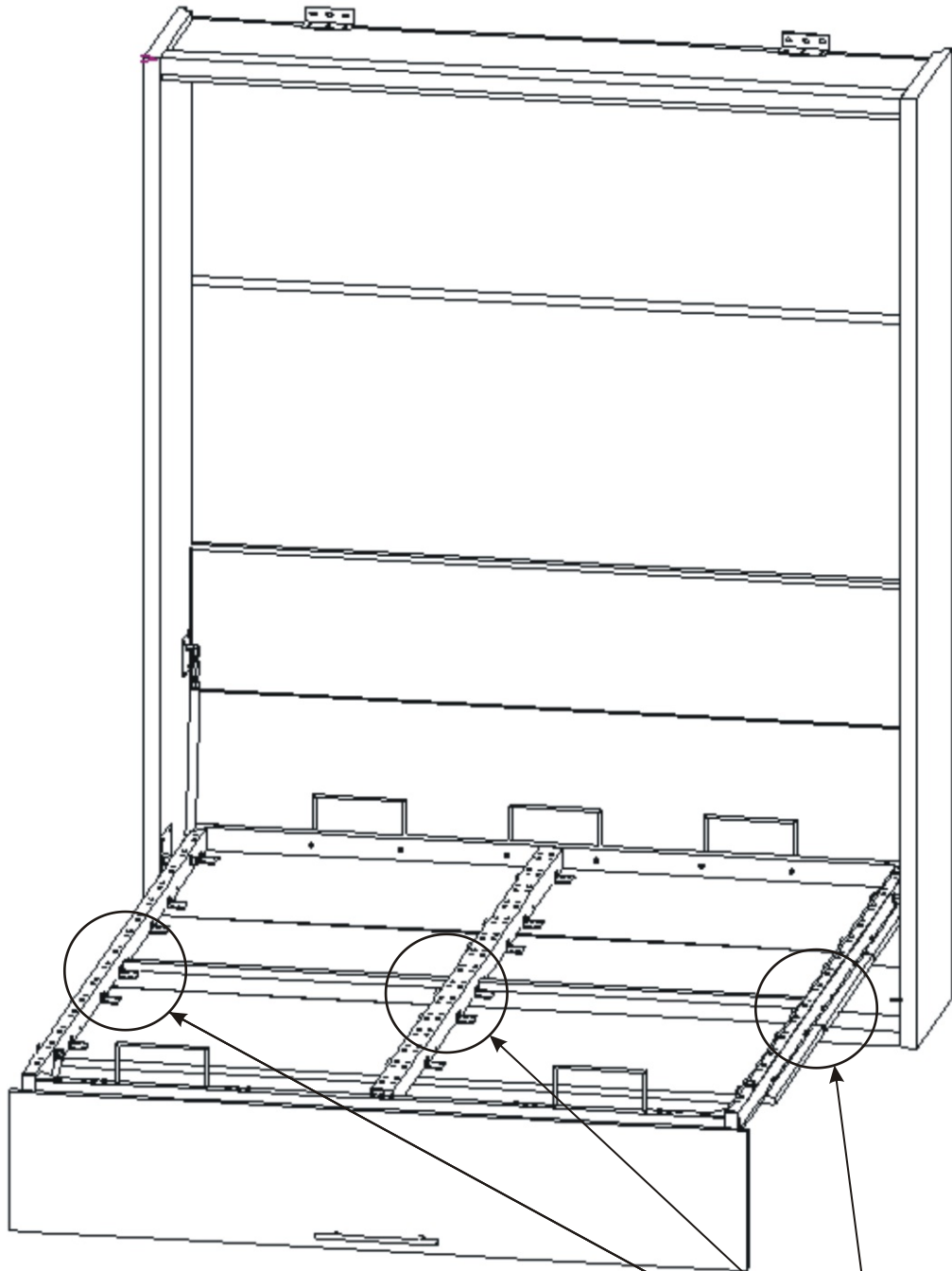


19.

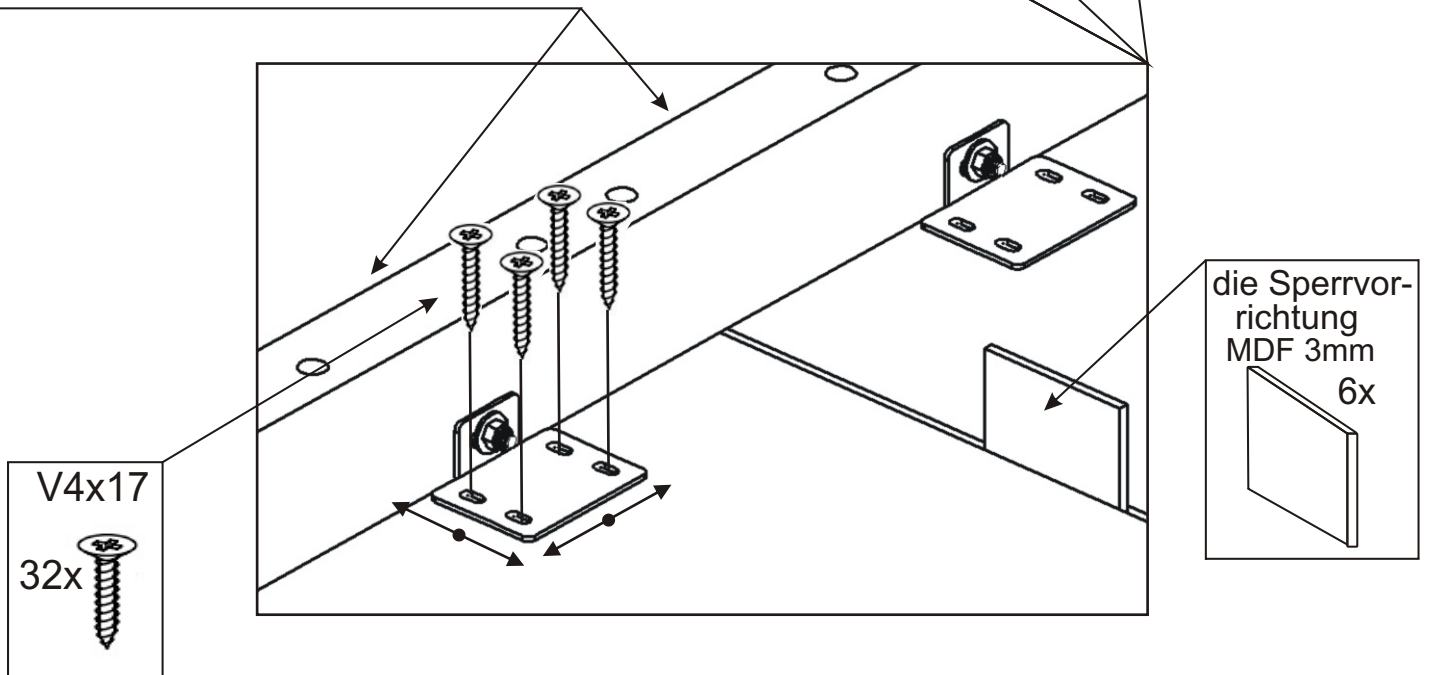
Befestigen Sie die Stoppleiste 20mm von der Vorderkante.



20.



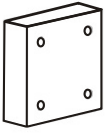
*Richten Sie die Türkanten an der Ebene aus*





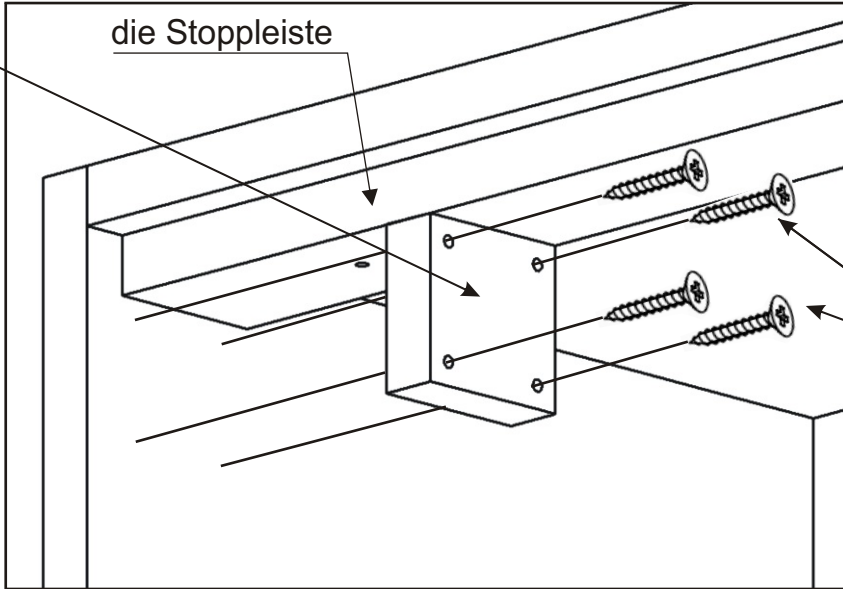
21.

der Türstopper



2x

die Stoppleiste

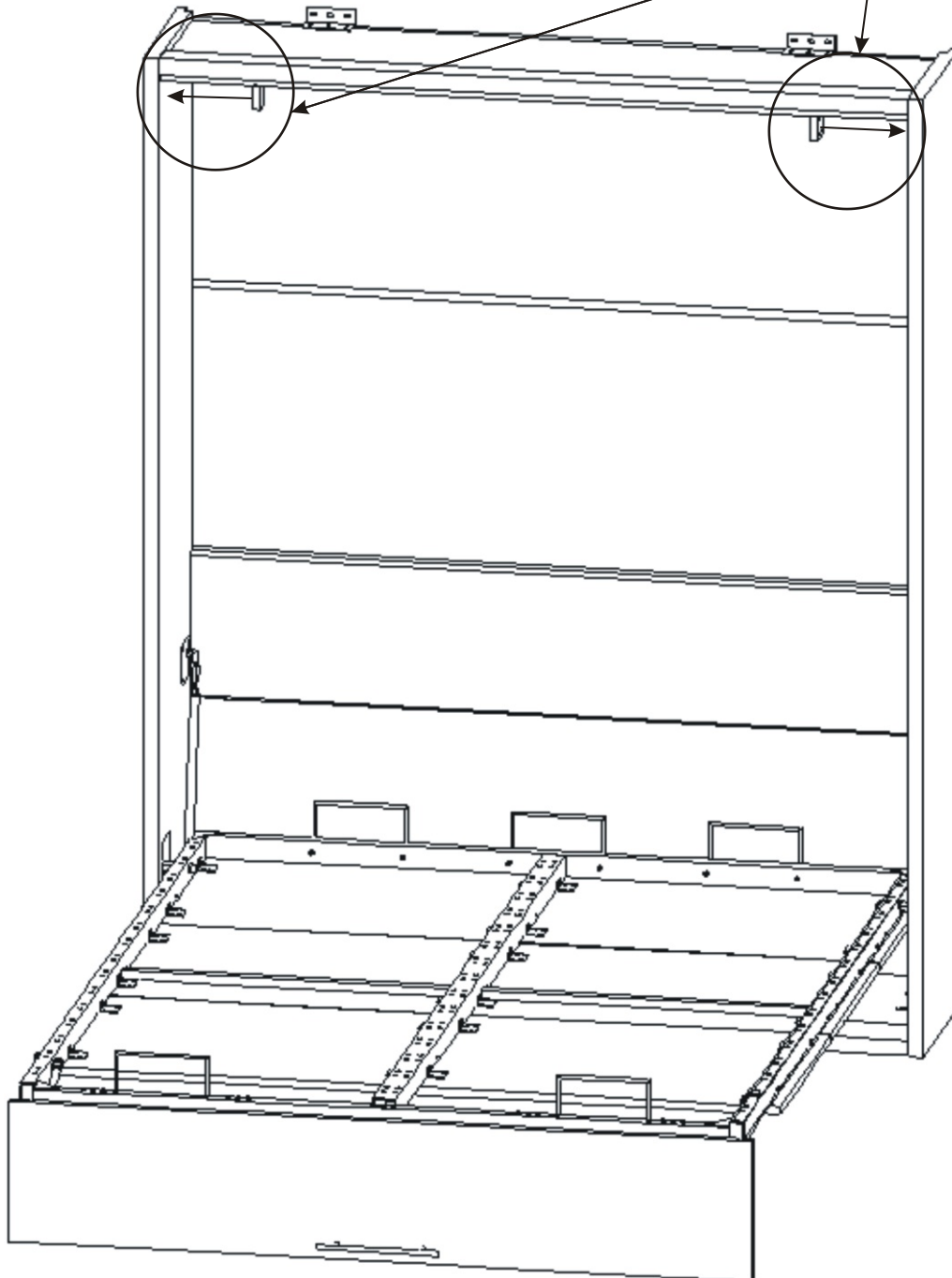
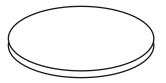


V4x35 die Schrauben-  
abdeckung

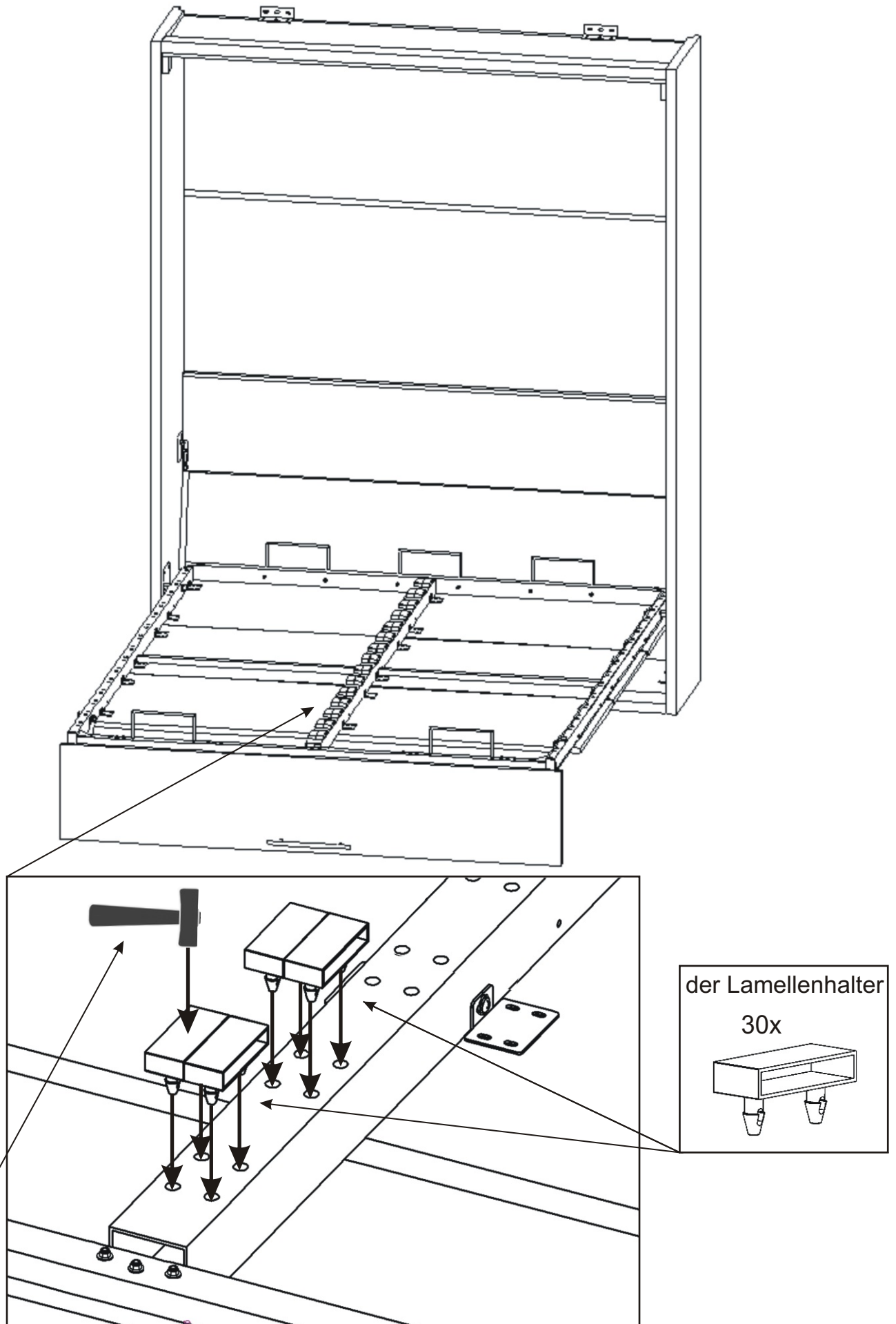


8x

8x



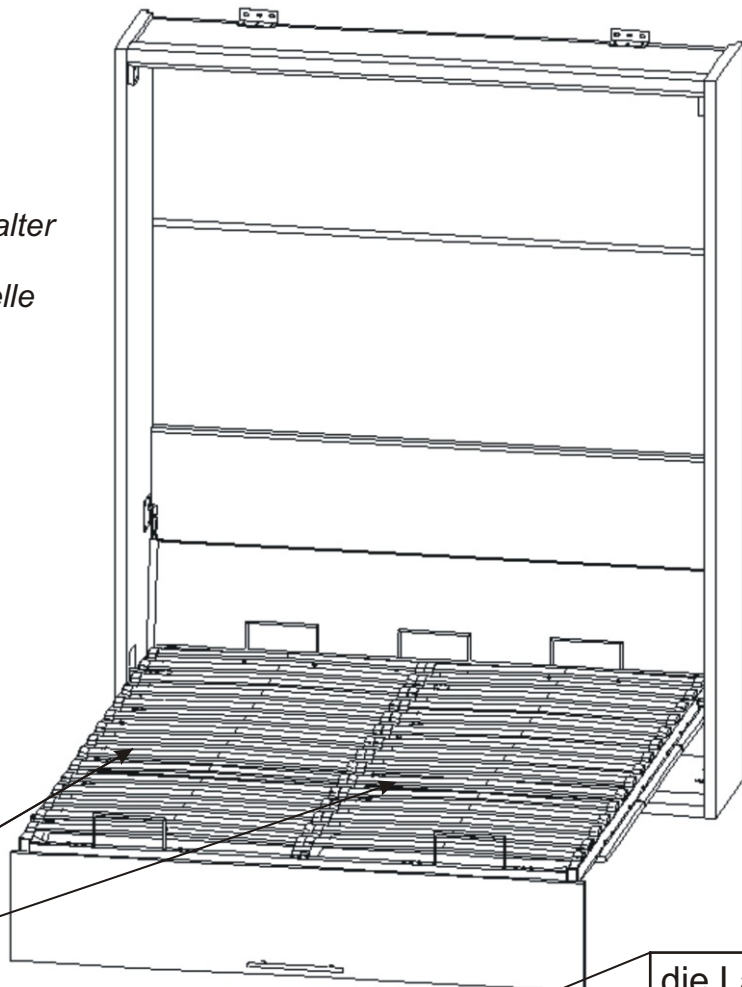
## 22. Einsatz von Lamellen



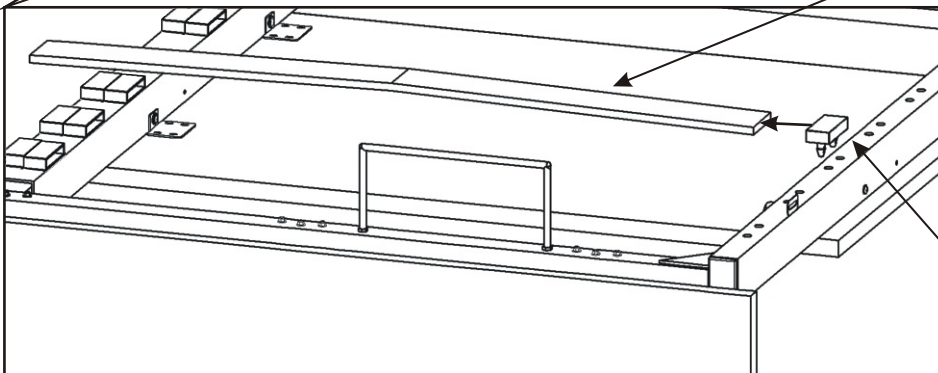
*Klopfen Sie vorsichtig auf die Lamellenhalter. Verwenden Sie den keinen Metallhammer, um eine Beschädigung des Halters zu vermeiden.*

## 23. Einsatz von Lamellen

1. Befestigen Sie den Plastiklamellenhalter an eines Ende der Lamelle.
2. Legen Sie das freie Ende der Lamelle auf den Rahmenhalter.

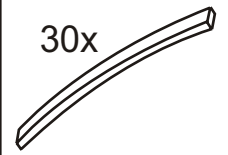


23.1.

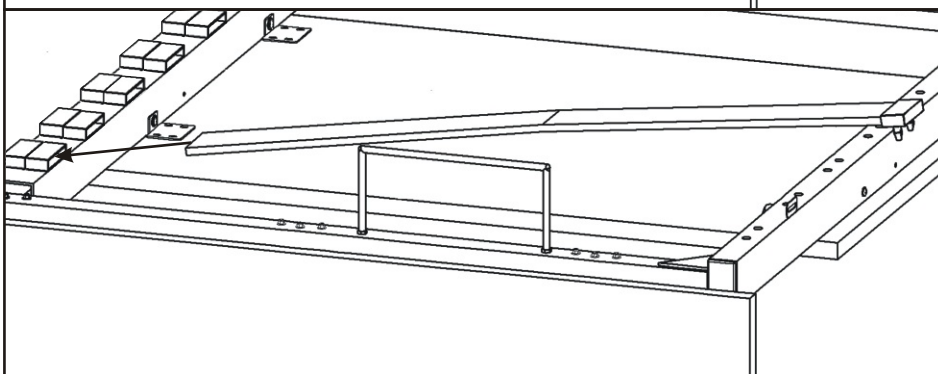


die Lamellen

30x

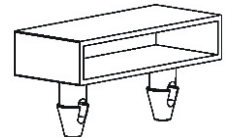


23.2.



der Lamellenhalter

30x



23.3.

