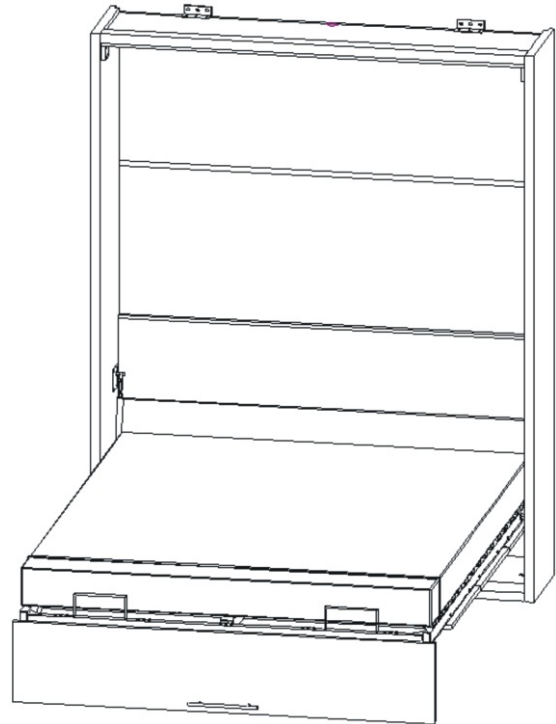
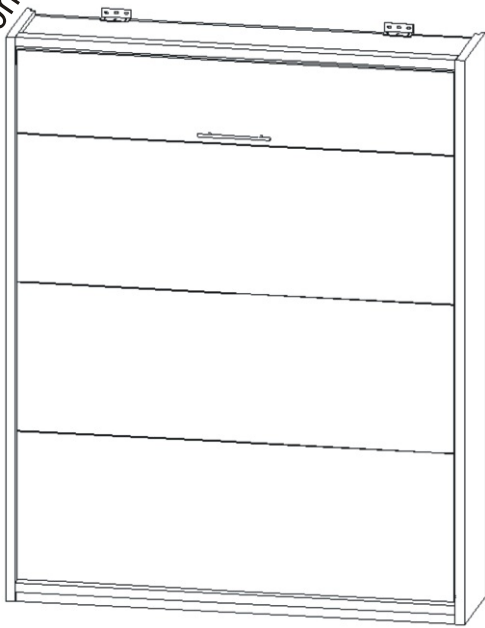
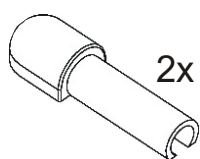

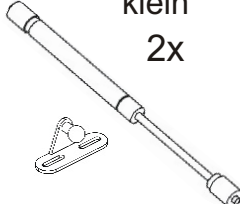
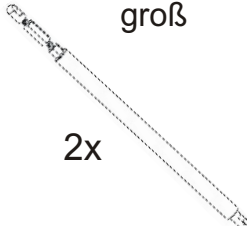


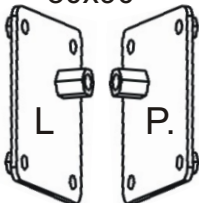
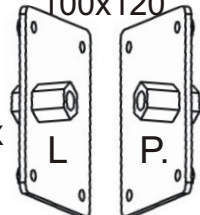
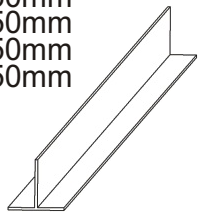
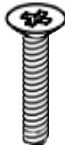


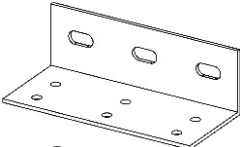
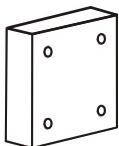
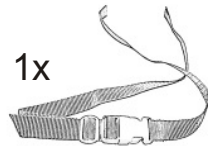

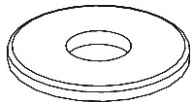
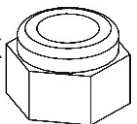
VS 3054P 120,140,160,180

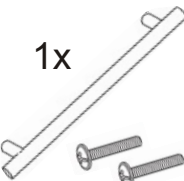








400mm
1522,1722,1922mm
2160mm





der Kolbenabdeckung  2x	die Schraubenabdeckung  29x	der Gaskolben klein  2x	der Gaskolben groß  2x	V4x35  8x
---------------------------------------------------------------------------------------------------------------	-------------------------------------------------------------------------------------------------------------------	----------------------------------------------------------------------------------------------------------------	----------------------------------------------------------------------------------------------------------------	---------------------------------------------------------------------------------------------------

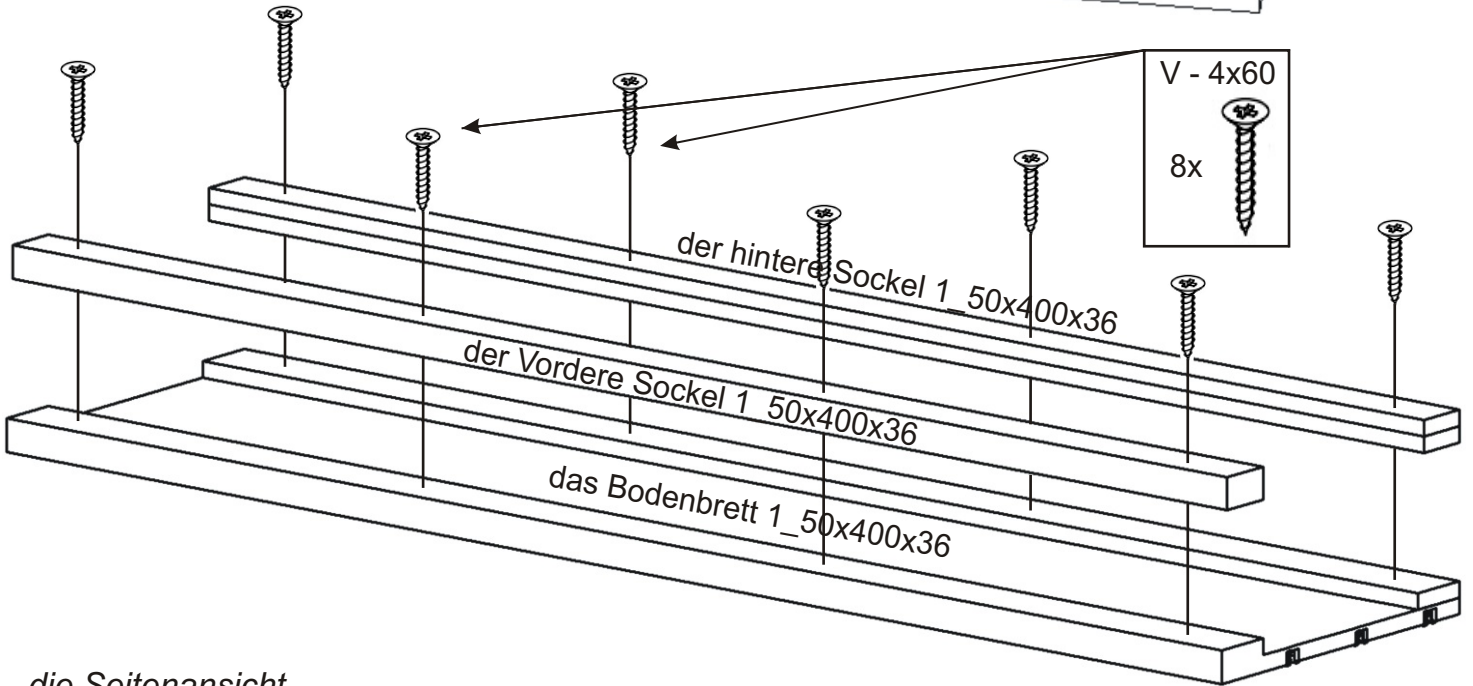
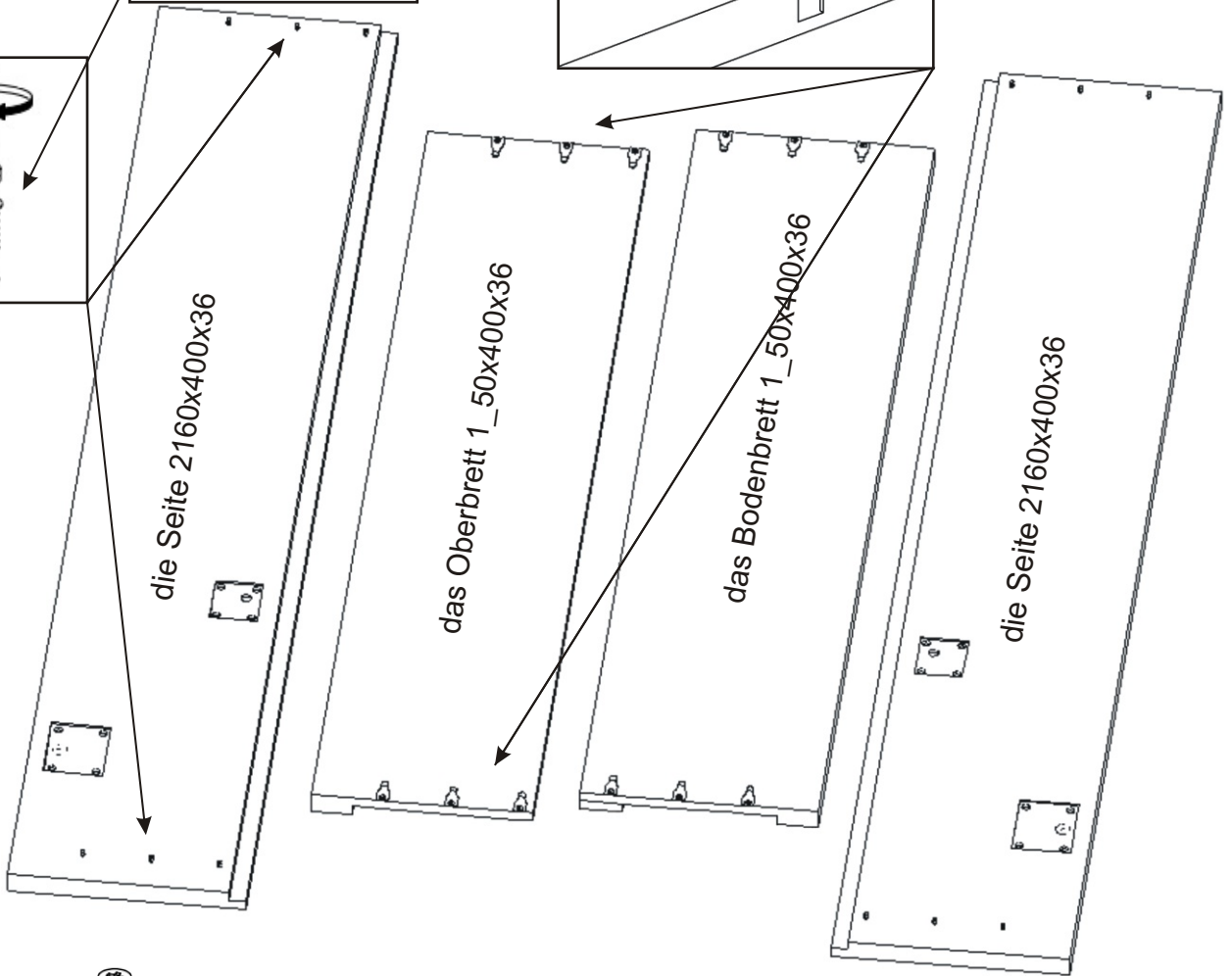
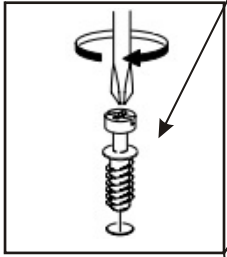
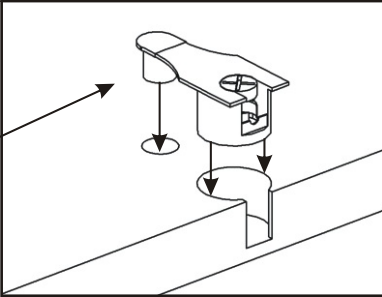
der Verbindungsmechanismus Groß+die Schrauben  12x	das Absetzblech 80x90  1x	das Absetzblech 100x120  1x	Al T die Leiste 120 - 1250mm 140 - 1450mm 160 - 1650mm 180 - 1850mm  1x	M 6x35 die Senkschraube  16x
---------------------------------------------------------------------------------------------------------------------------------------------	-----------------------------------------------------------------------------------------------------------------	-------------------------------------------------------------------------------------------------------------------	-----------------------------------------------------------------------------------------------------------------------------------------------------------------------------	----------------------------------------------------------------------------------------------------------------------

der Winkel 107x35x48  2x	der Türstopper  2x	der Gurt  1x	die Sperrvorrichtung MDF 3mm  6x	die Unterlage M13  2x	die Muttern M8  2x
---------------------------------------------------------------------------------------------------------------	----------------------------------------------------------------------------------------------------------	----------------------------------------------------------------------------------------------------	------------------------------------------------------------------------------------------------------------------------	---------------------------------------------------------------------------------------------------------------	------------------------------------------------------------------------------------------------------------

der Halter 192mm  1x	der Dübel Ø10  6x	M8x25  2x	M12x70  2x	V4x17  100x	V4x20  12x	V4x30  33x	V4x50  6x	V4x50  8x
-----------------------------------------------------------------------------------------------------------	---------------------------------------------------------------------------------------------------------	-------------------------------------------------------------------------------------------------	--------------------------------------------------------------------------------------------------	---------------------------------------------------------------------------------------------------	---------------------------------------------------------------------------------------------------	----------------------------------------------------------------------------------------------------	---------------------------------------------------------------------------------------------------	---------------------------------------------------------------------------------------------------

1.

der Verbindung-
mechanismus
Groß+die Schrauben
12x  12x 

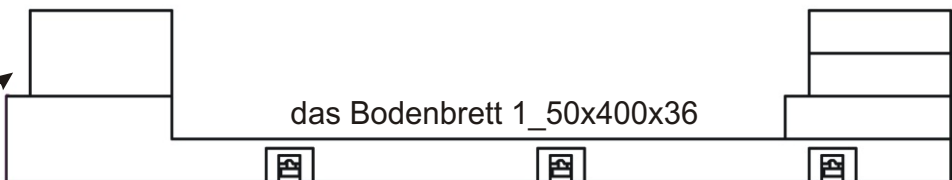


die Seitenansicht

der vordere Sockel 1_50x400x36

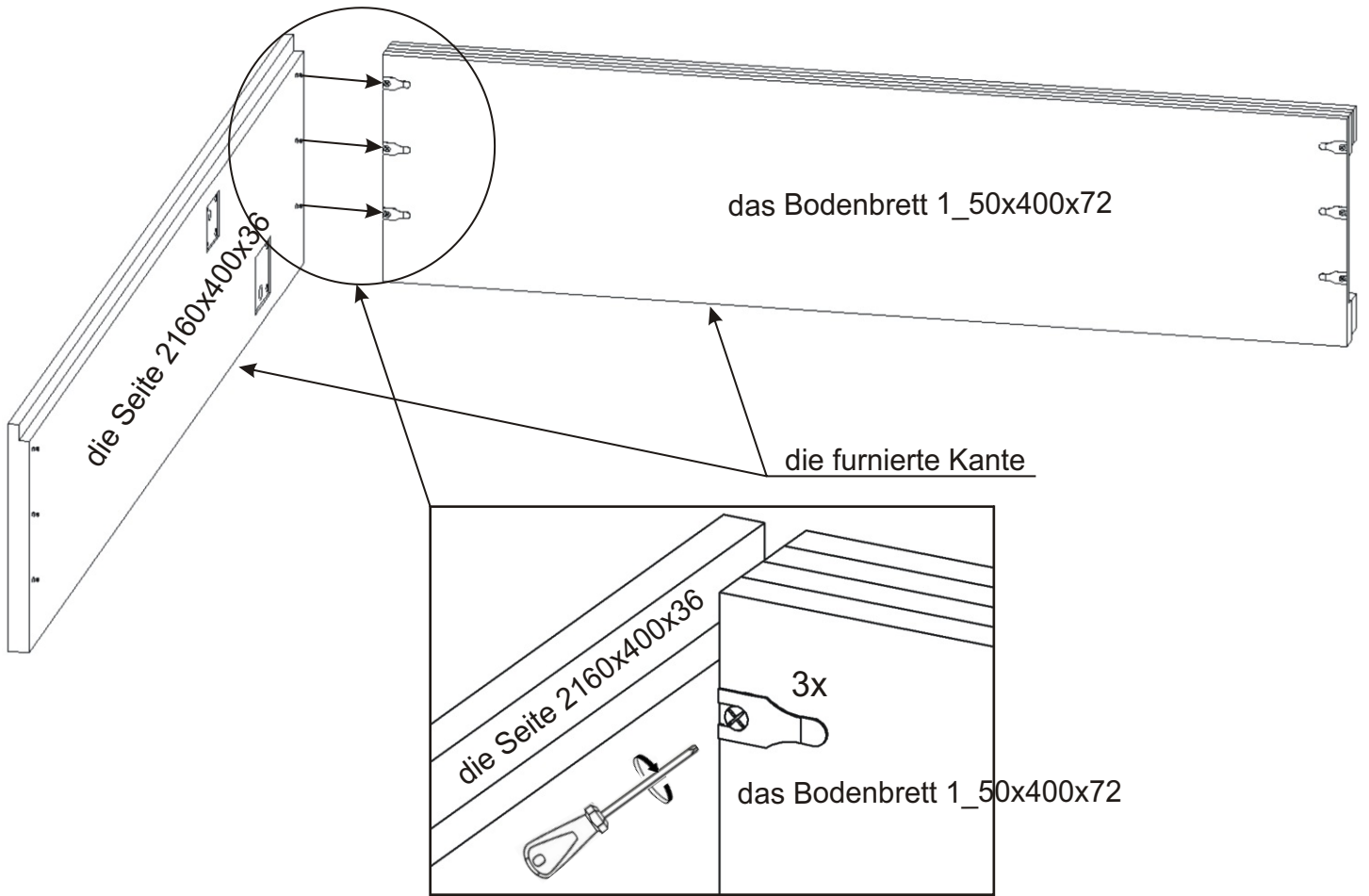
der hintere Sockel 1_50x400x36

die furnierte Kante

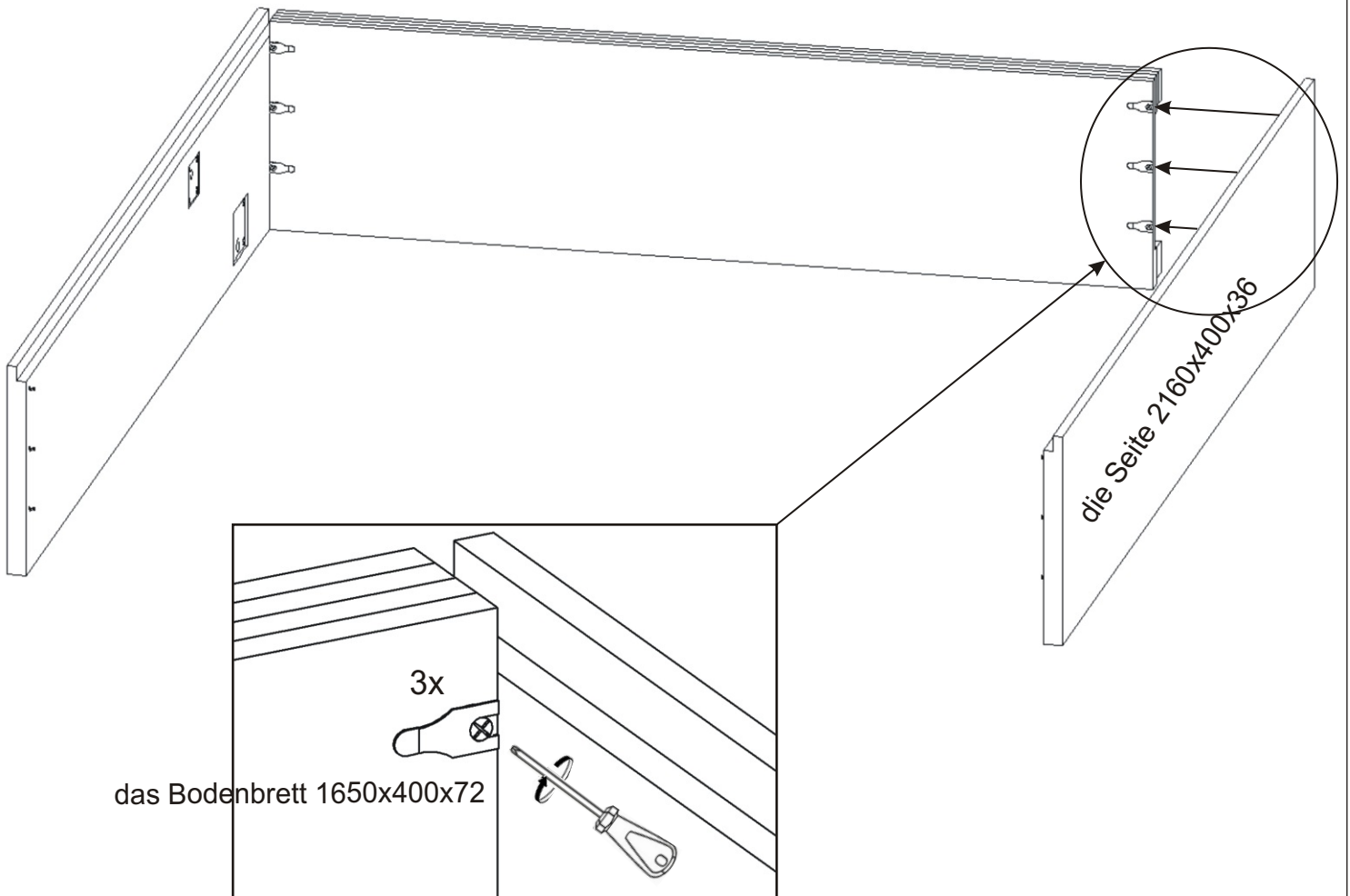


das Bodenbrett 1_50x400x36

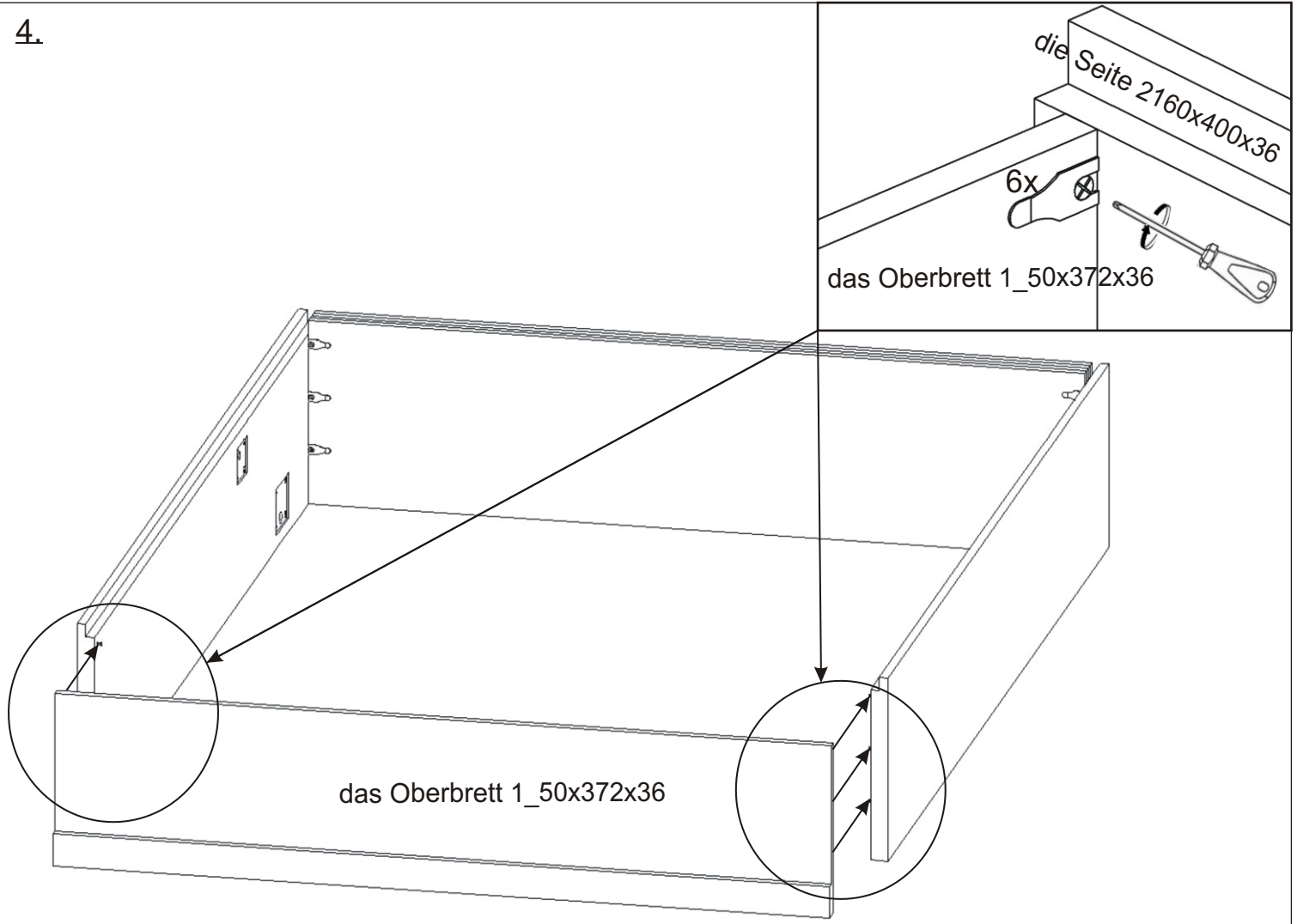
2.



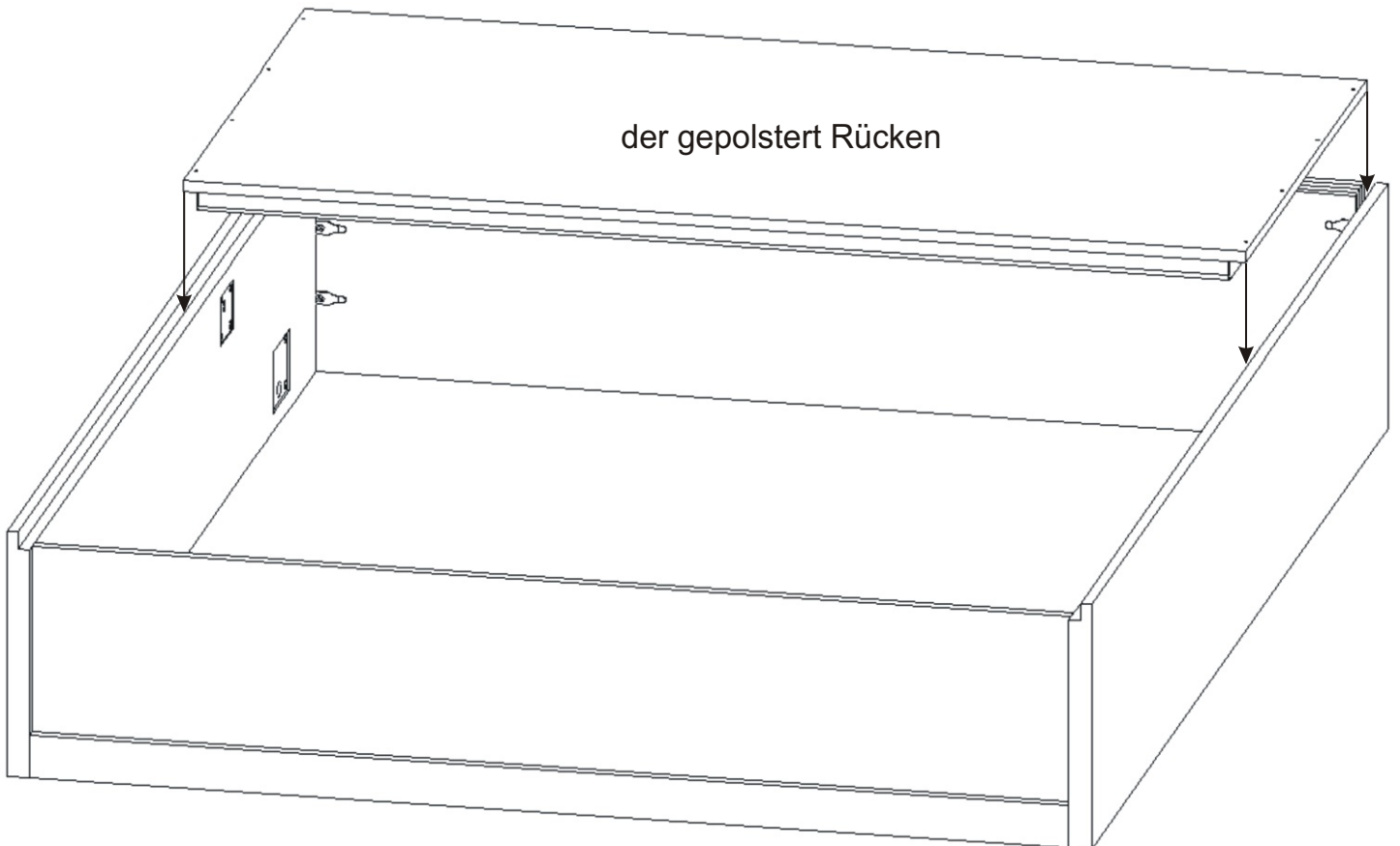
3.



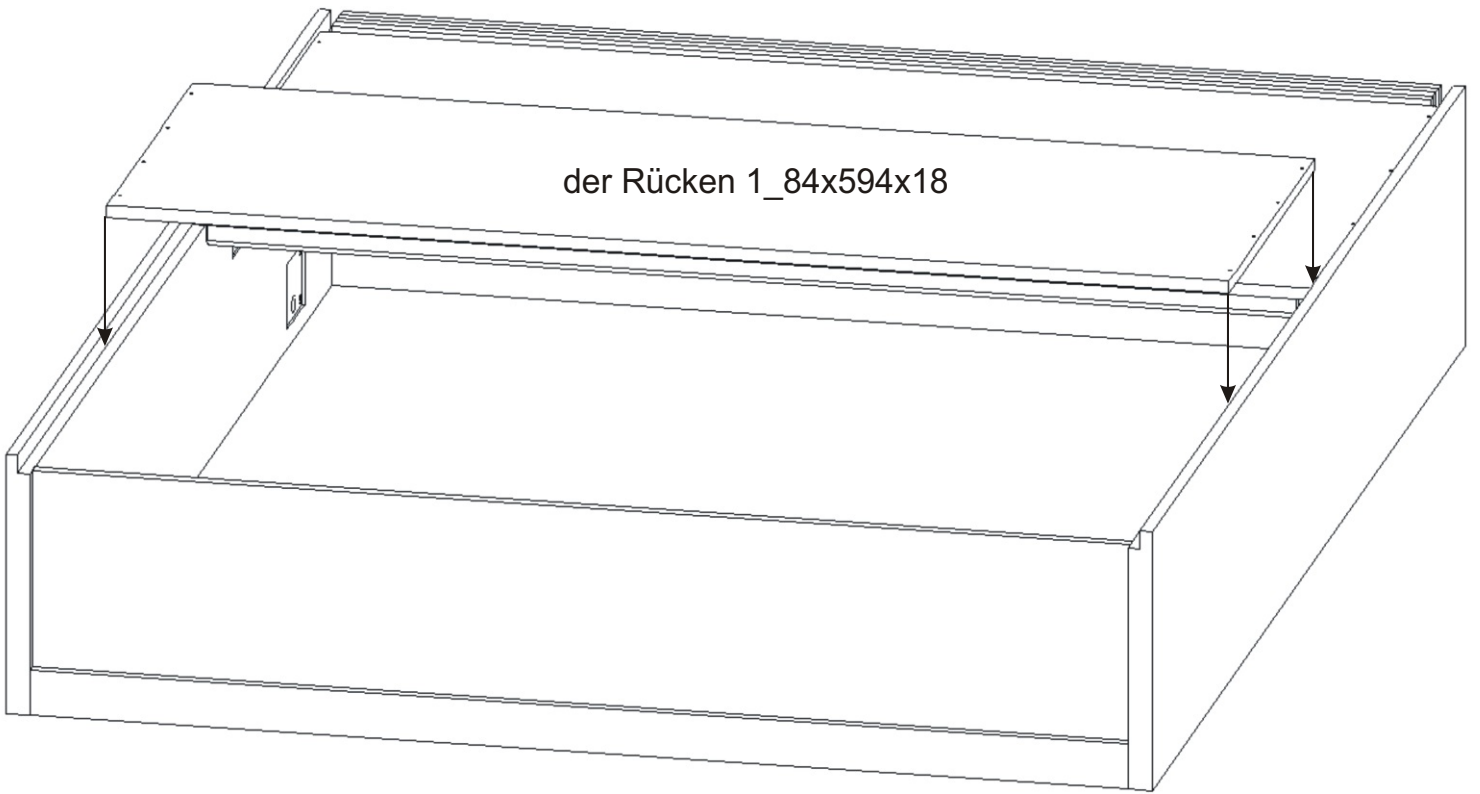
4.



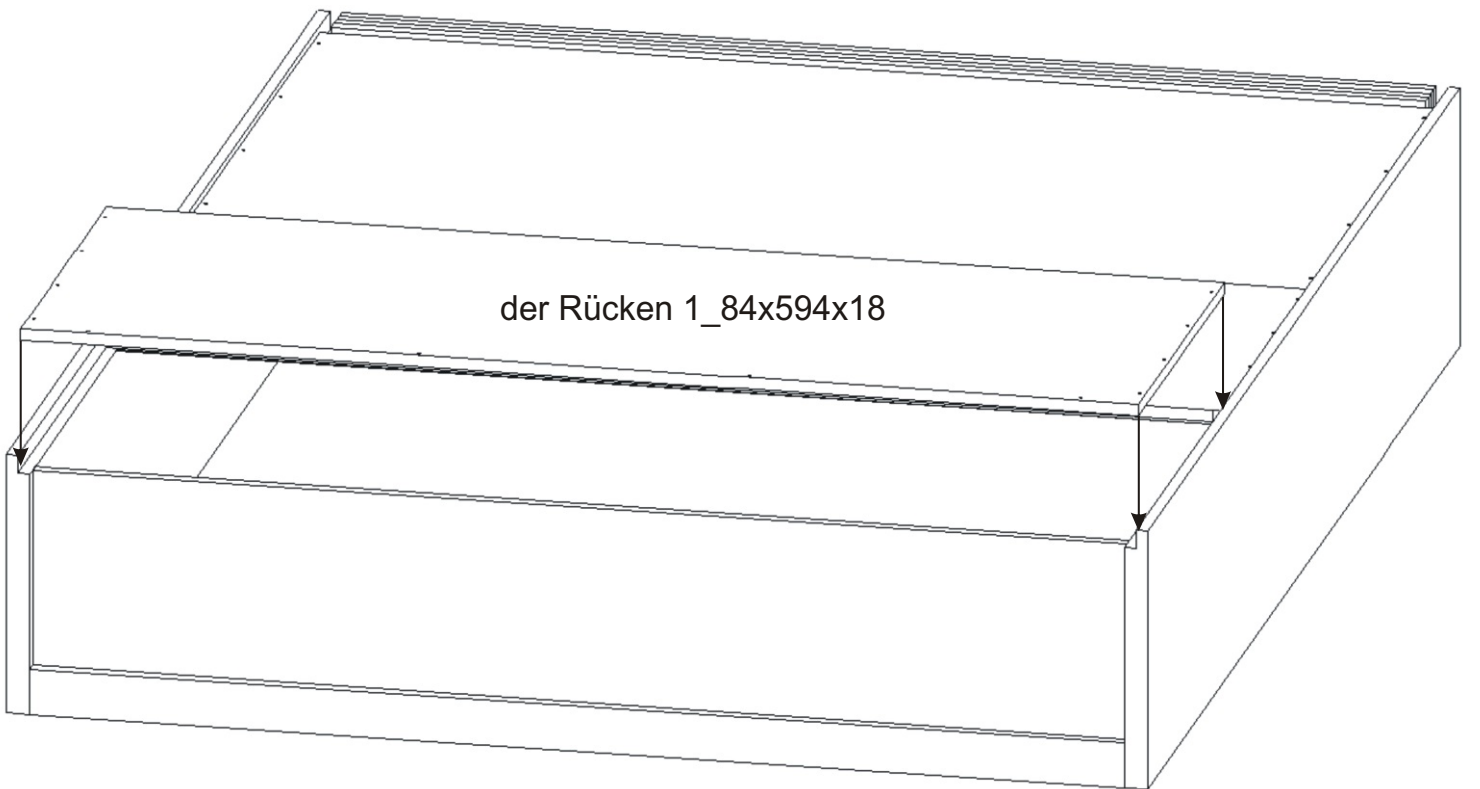
5.



6.



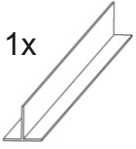
7.



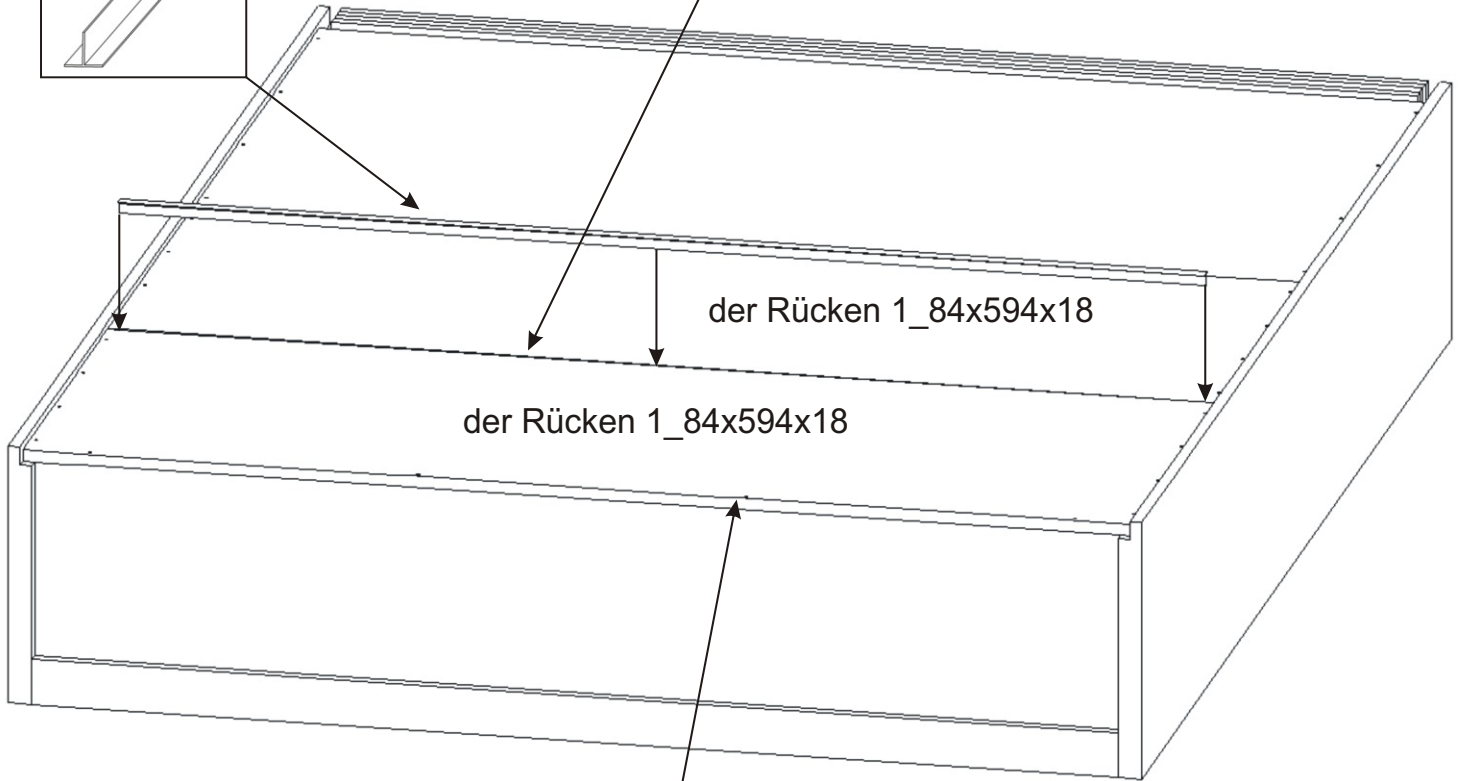
8.

Al T die Leiste

1x



Legen Sie die AL-Leiste zwischen die Rückens ein und richten Sie den Rücken gerade aus.

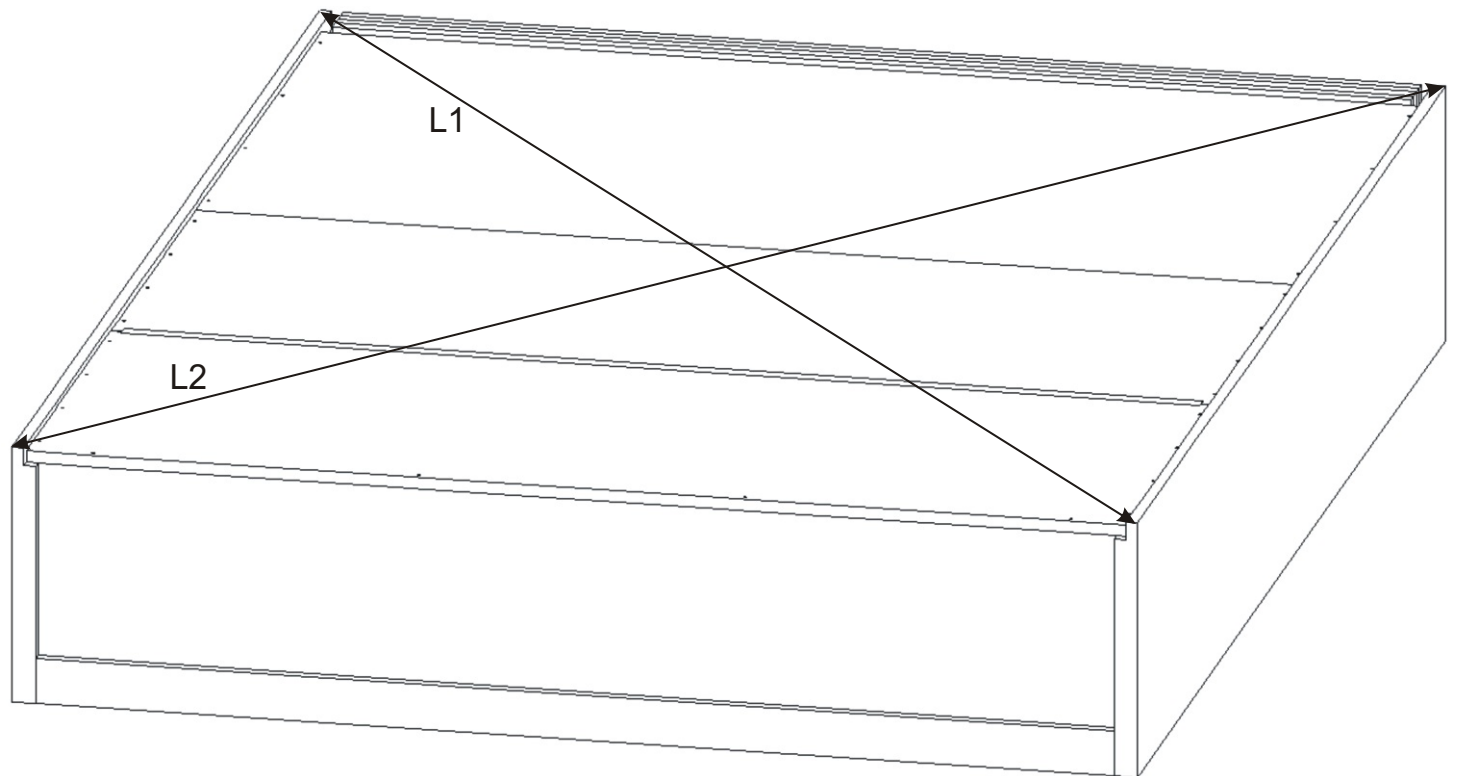


der Rücken 1_84x594x18

der Rücken 1_84x594x18

Das Rückbrett mit den vorgebohrten Löchern zur Befestigung den Oberbrett.

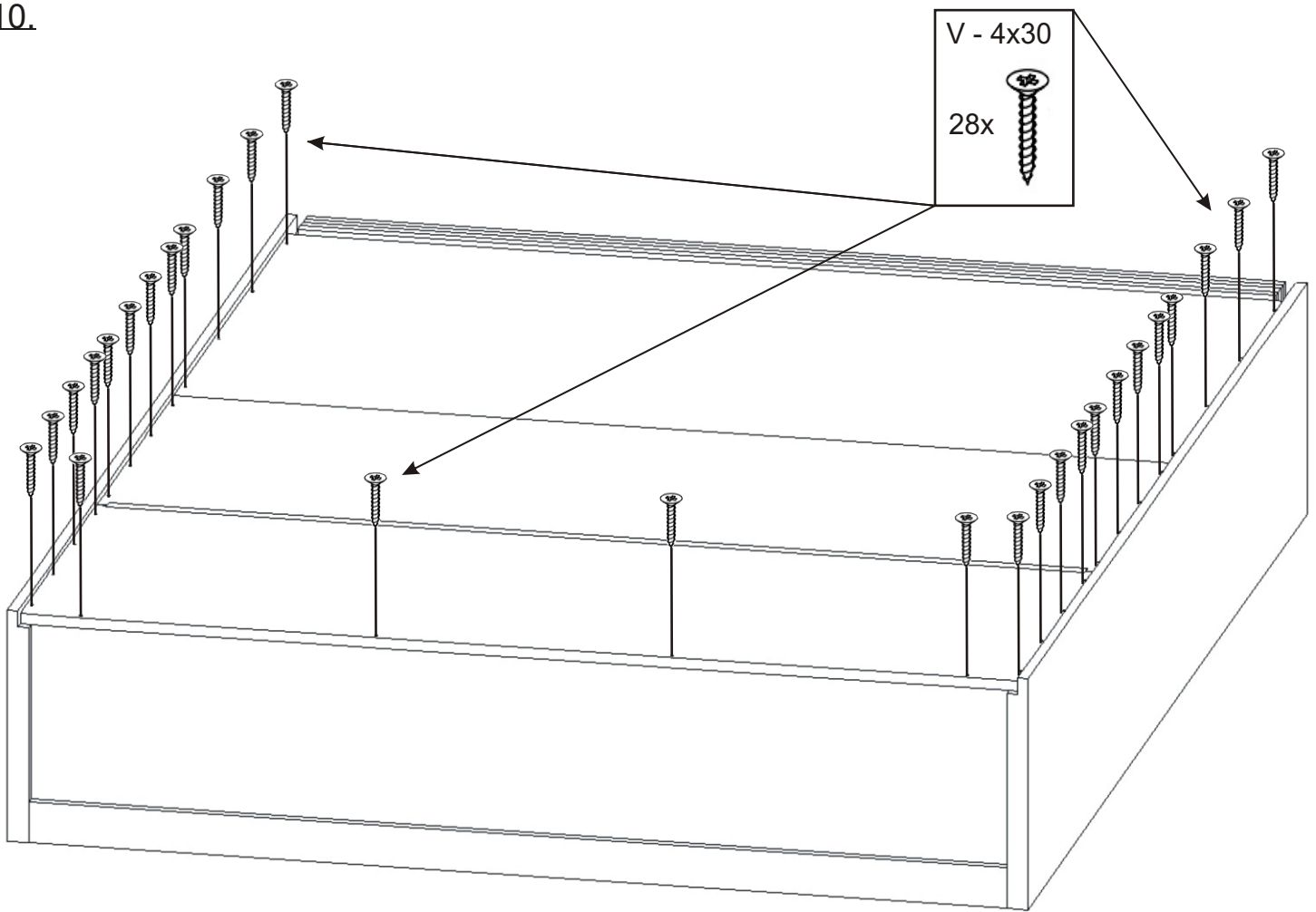
9.



L1 = L2

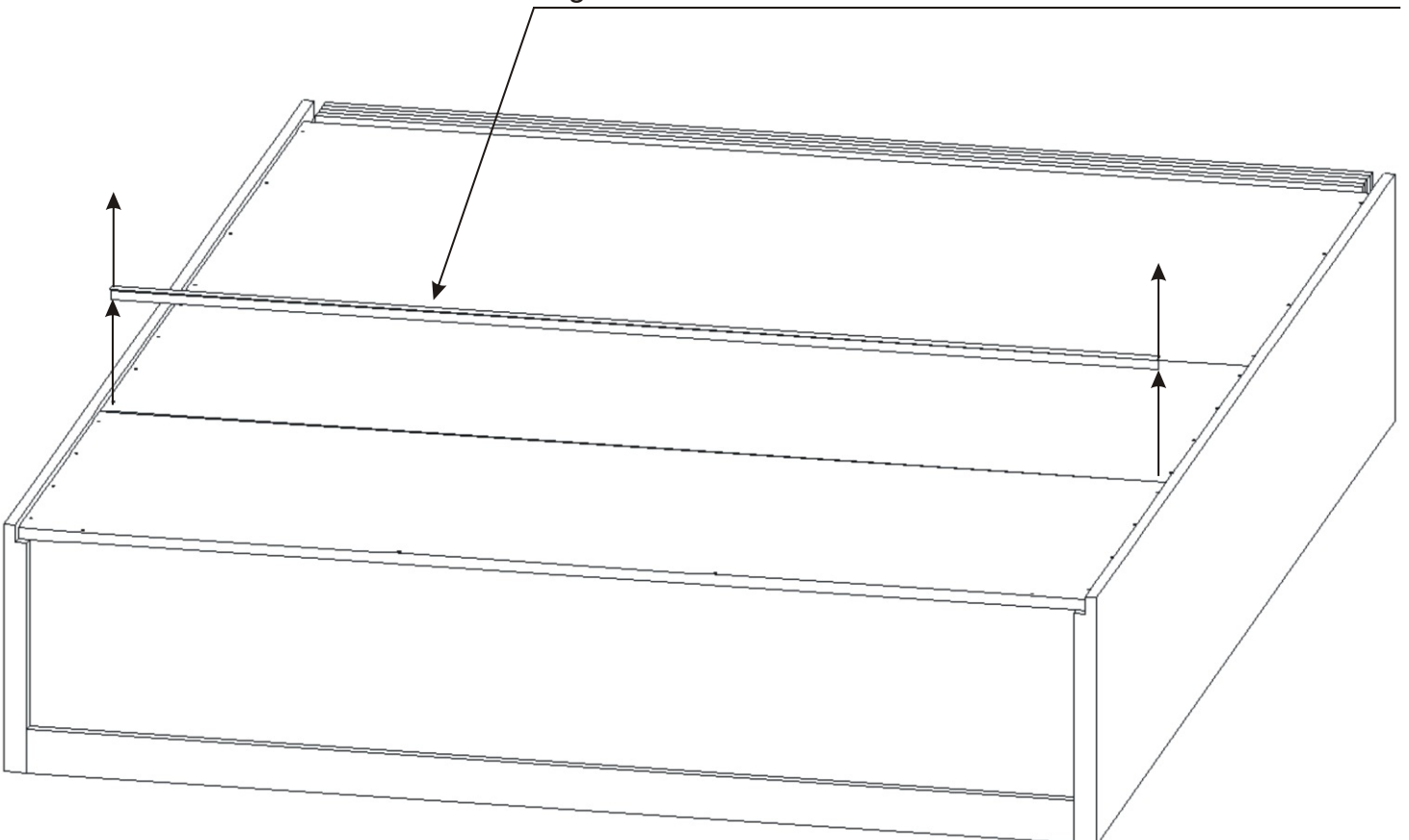
Messen und Richten Sie die Diagonalen aus, bevor Sie die Rückseite des Schrankes anbringen.

10.



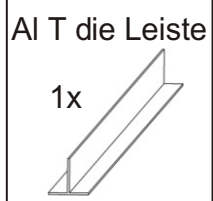
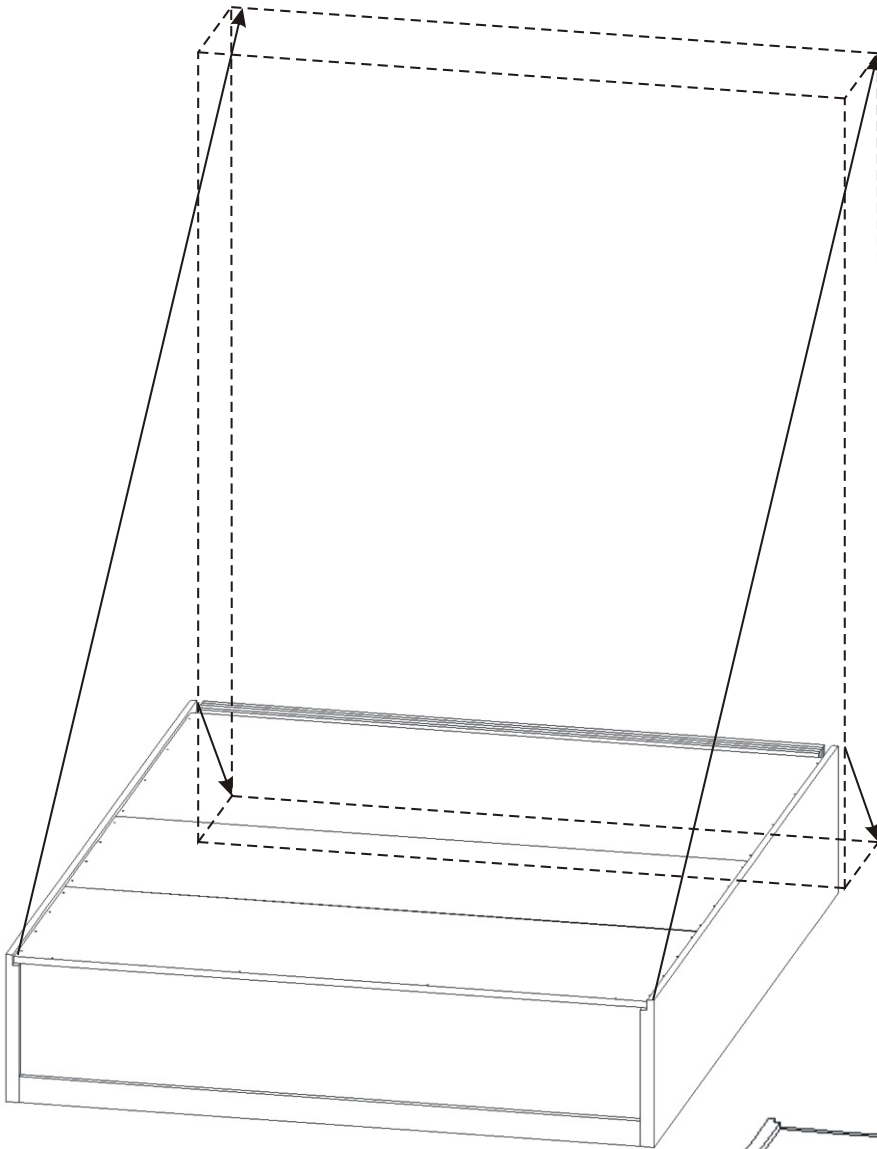
11.

Legen Sie die AL-Leiste ein Lücke zwischen den Rückseite.

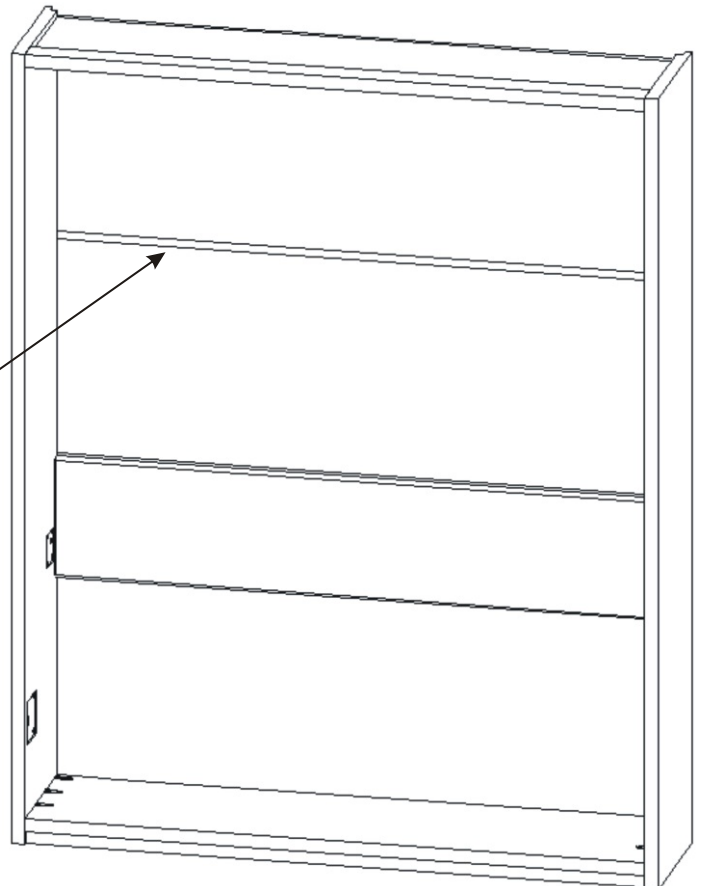


12.

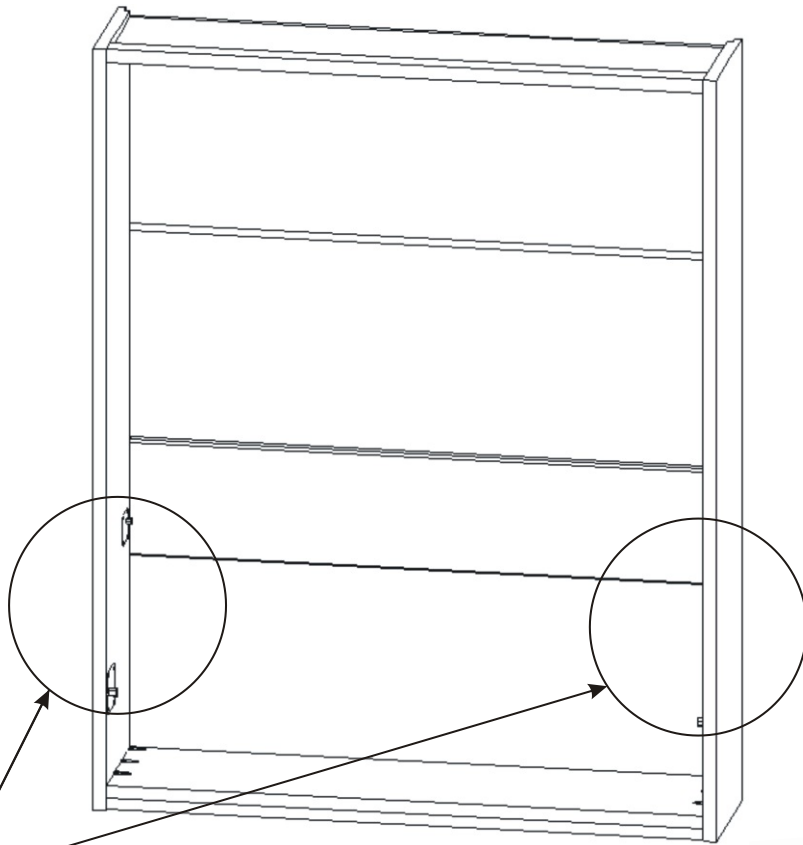
Heben Sie den Körper des Bettes mit einem Kollegen an.



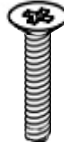
Legen Sie die AL-Leiste zwischen die Rückens ein.




13.



M 6x35
die
Senkschraube
16x



die Schrauben-
abdeckung
16x

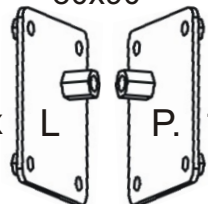


die Seite 2160x400x36

die furnierte Vorderkante

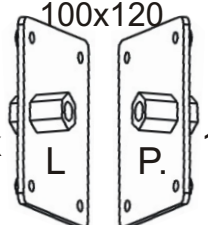
die gepolsterte Front

das Absetzblech
80x90



1x L P. 1x

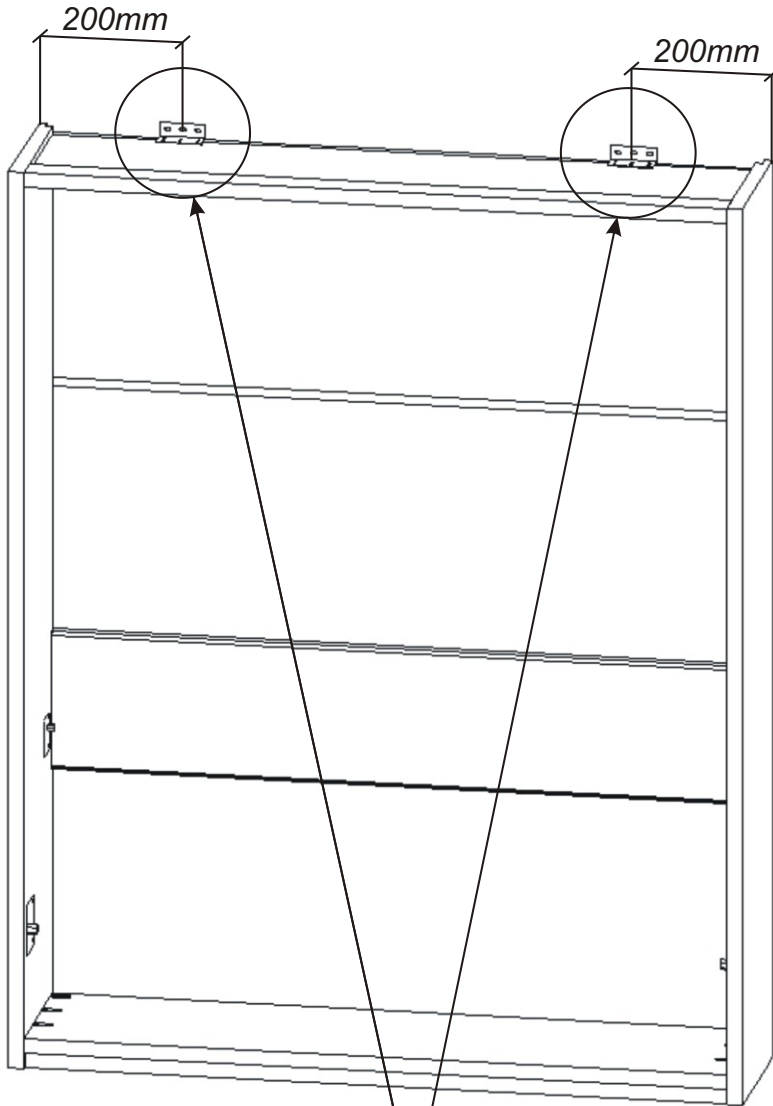
das Absetzblech
100x120



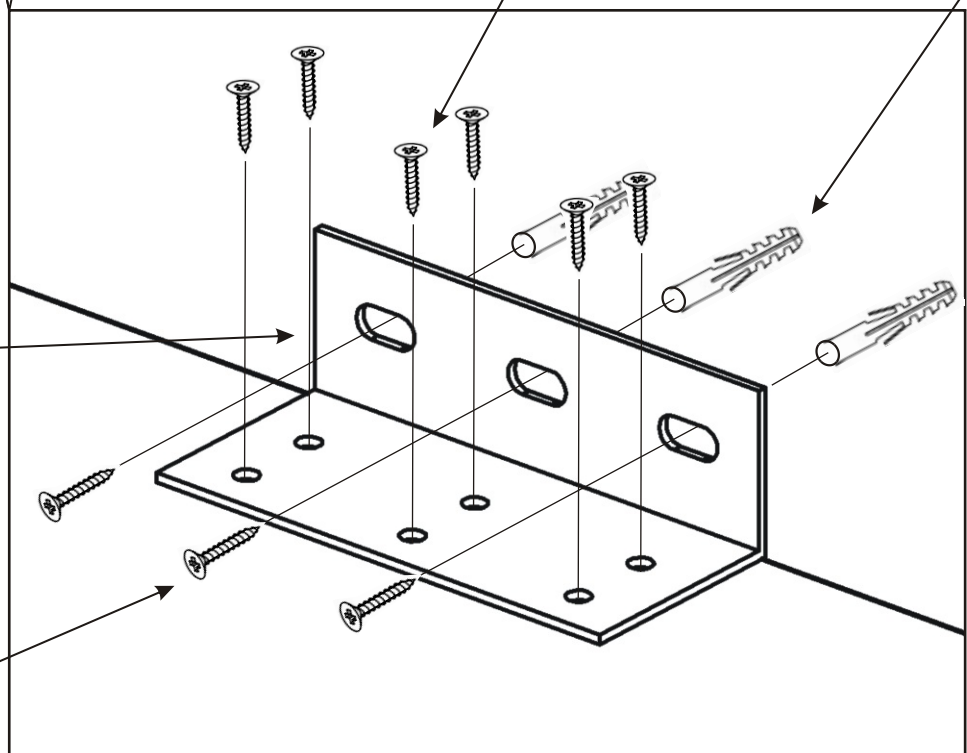
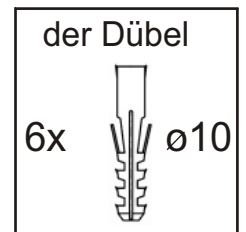
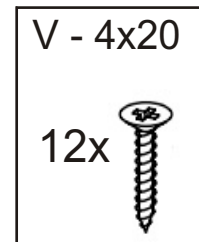
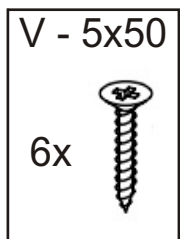
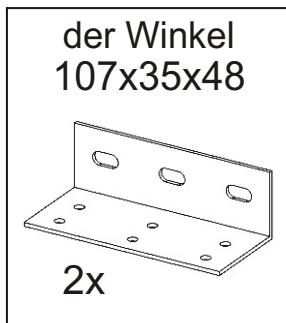
1x L P. 1x

14.

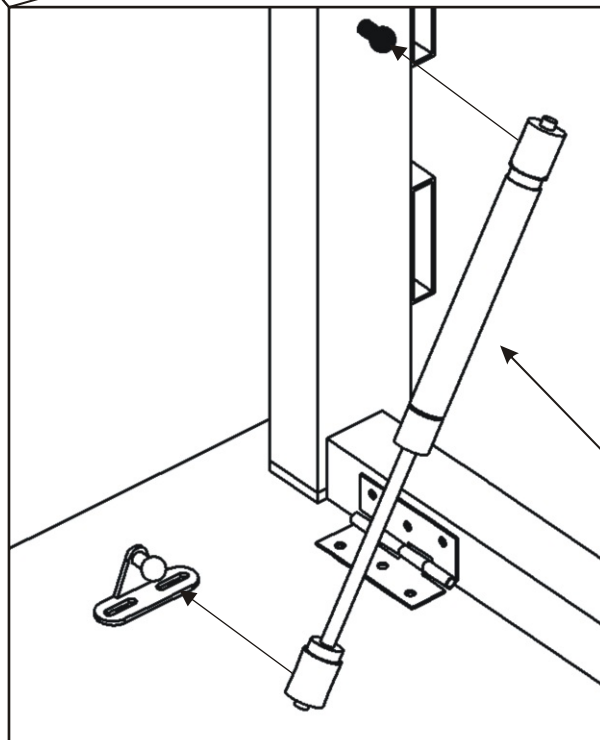
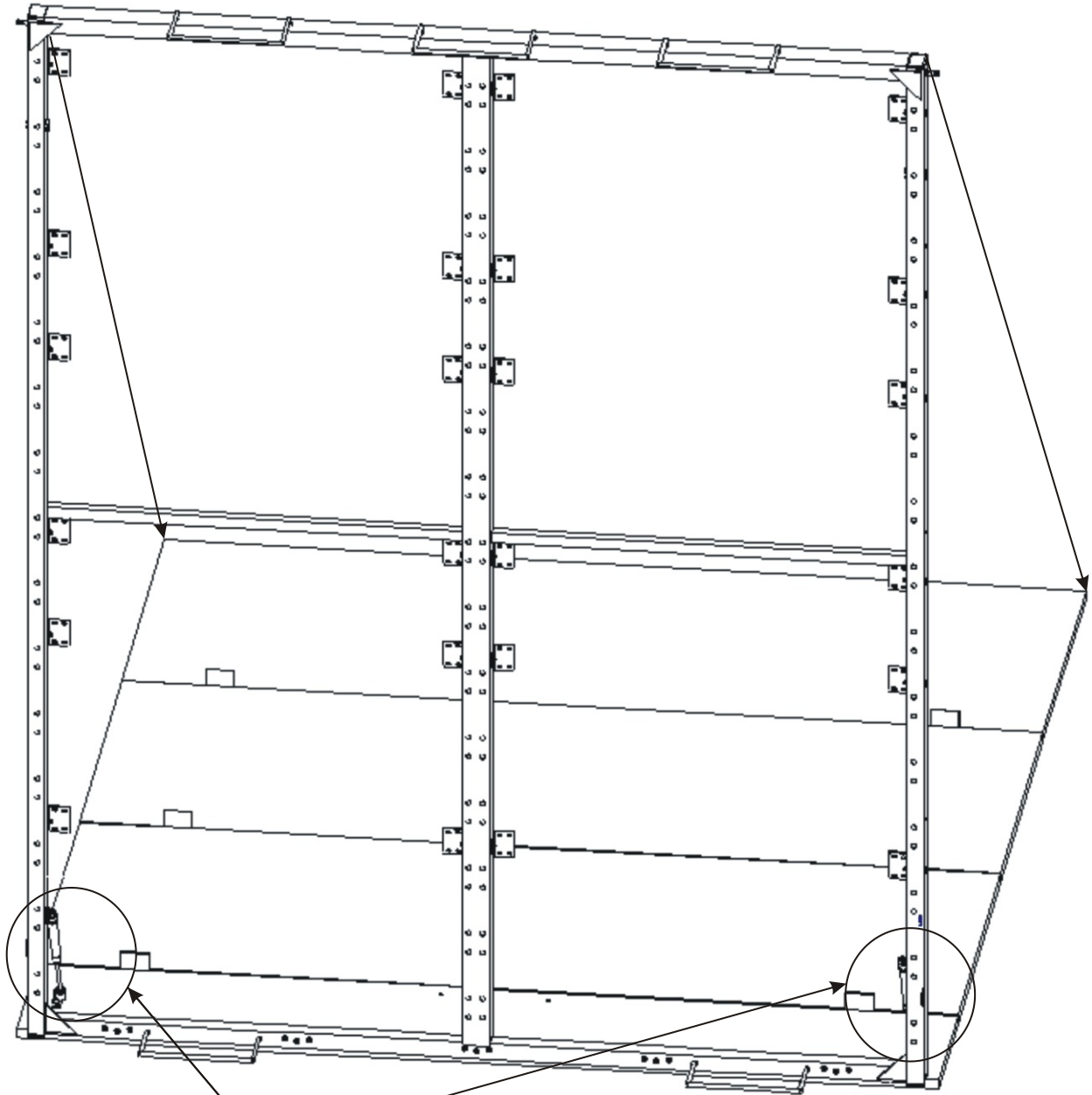
*Das Klappbett muss vor dem Anbringen des Metallrostes an der Wand befestigt werden!
Andernfalls besteht Sturzgefahr beim Öffnen.*



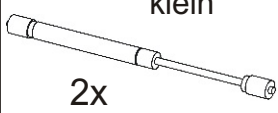
Die Anzahl und die Art der Dübeln muss durch die Art der Wand bestimmt werden.



15.9.

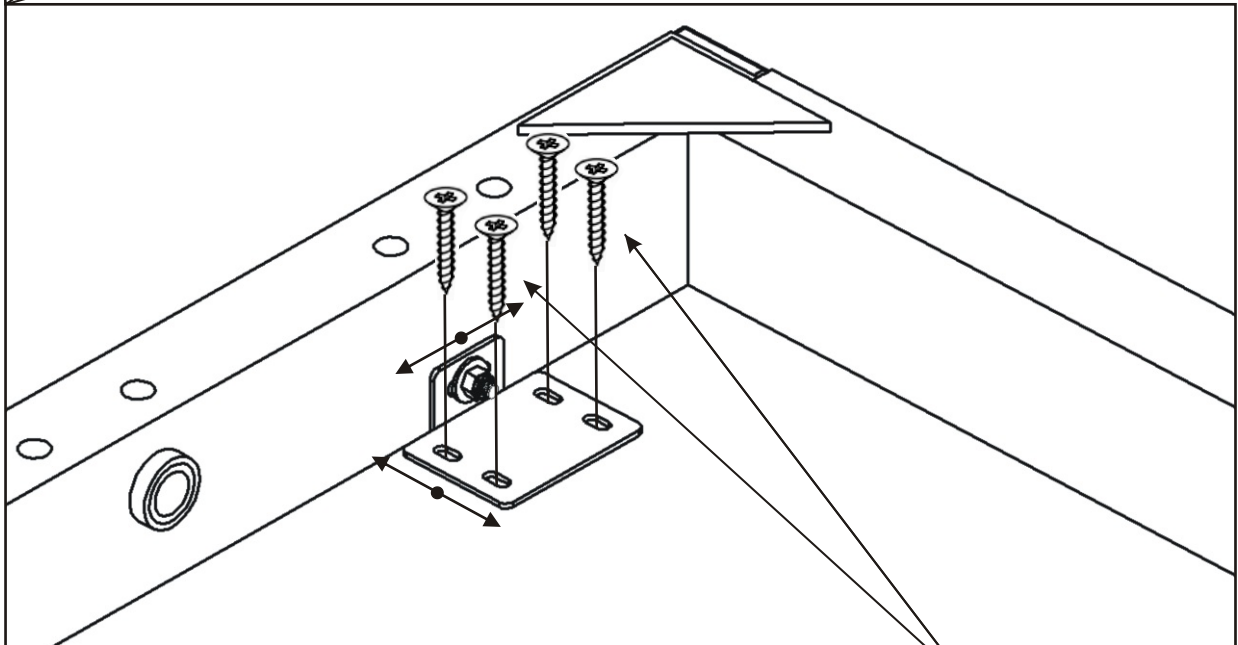
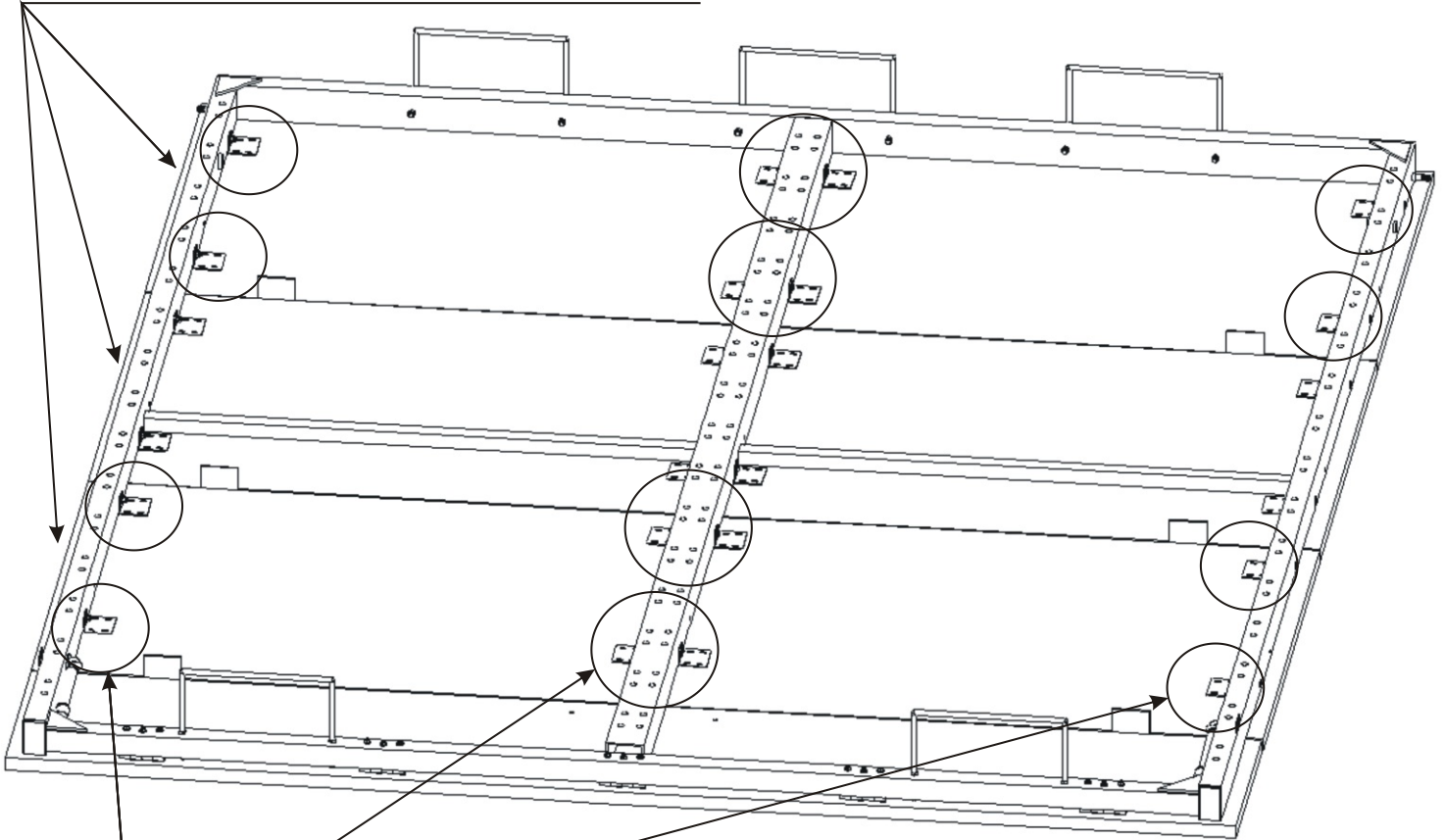


der Gaskolben
klein
2x



15.10. Andere Türen anbringen

Richten Sie die Türkanten an der Ebene aus.

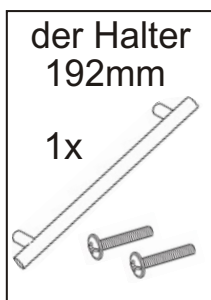
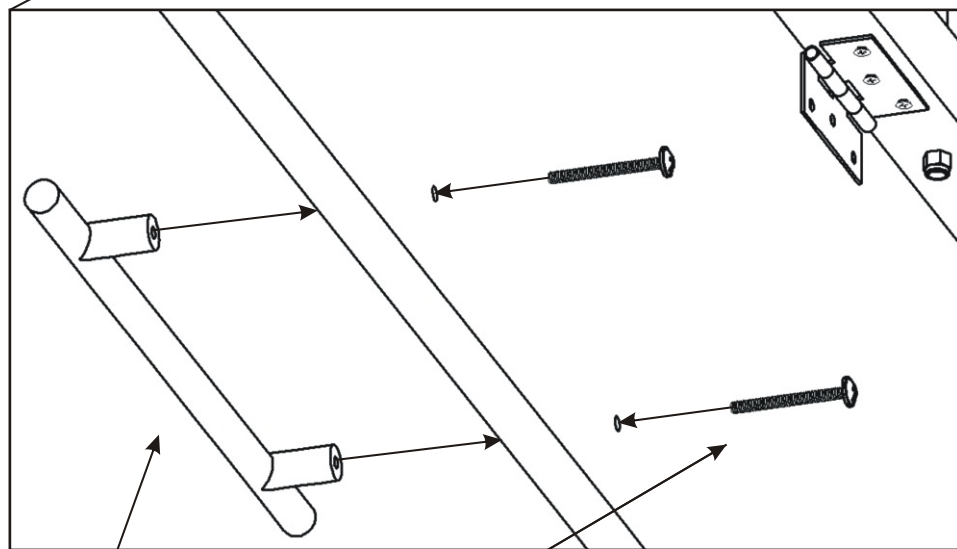
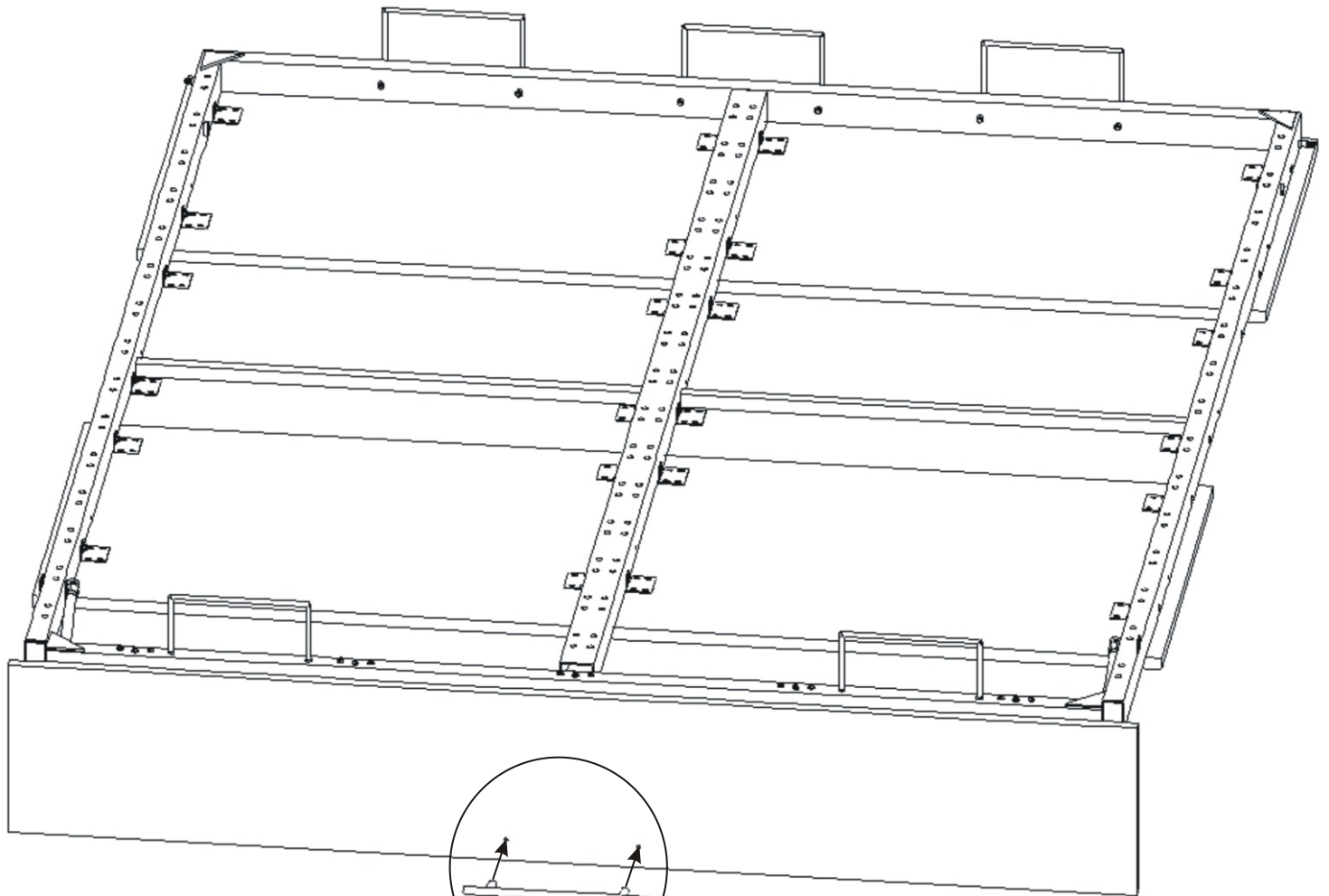


*Befestigen Sie den Bettrahmen mit den Schrauben an der Tür.
Befestigen Sie das mittlere Türbrett nicht an.*

V4x17

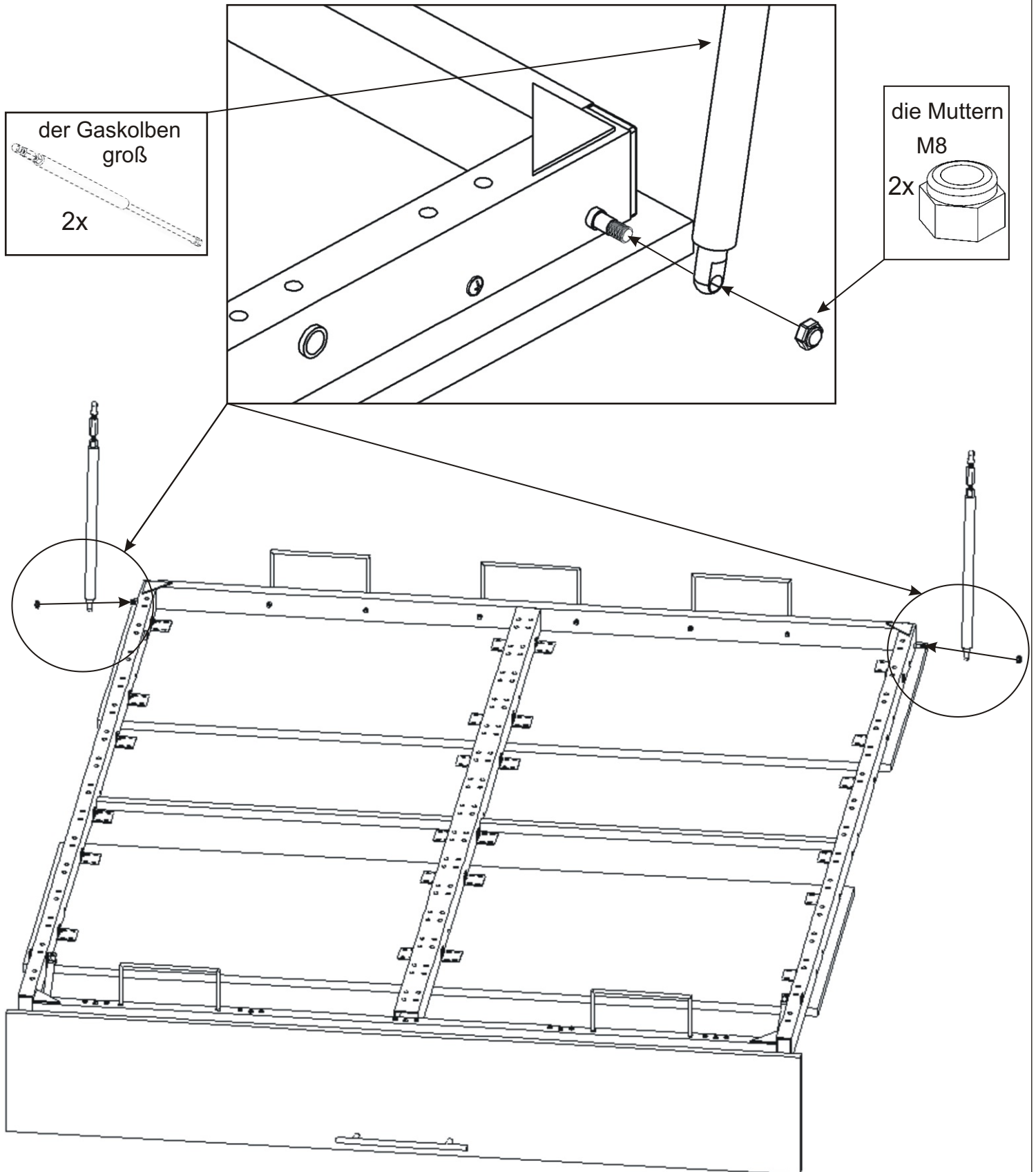


15.11.



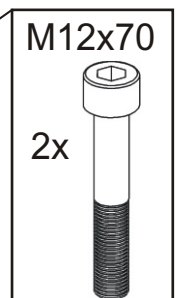
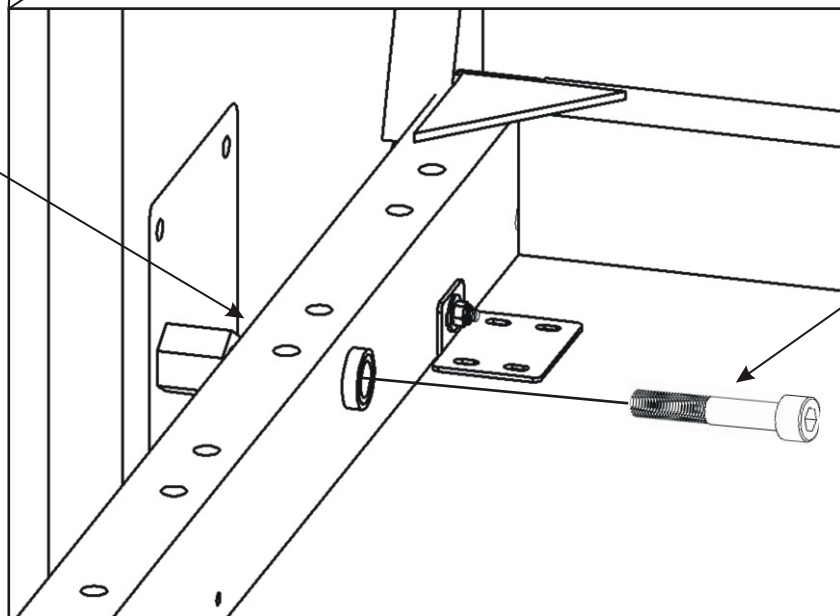
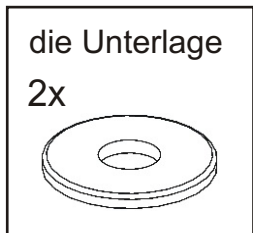
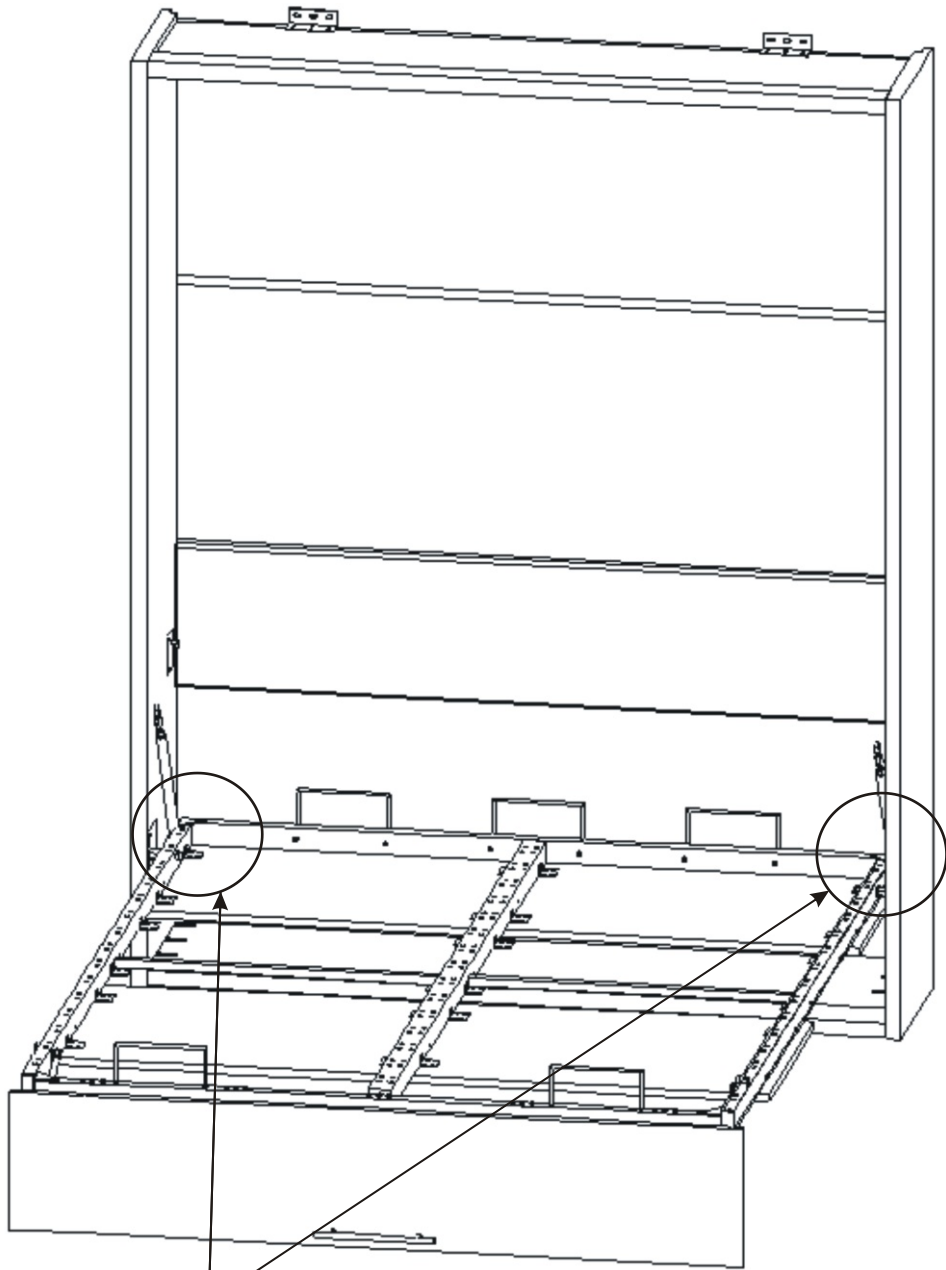
15.12. Anbringen eines großen Kolbens

Befestigen Sie den großen Kolben am Rahmen und sichern Sie ihn mit einer Mutter. Ziehen Sie die Mutter nicht fest, der Kolben muss sich bewegen können.



16.

1. Schieben Sie den Rahmen mit einem Kollegen in der Körper.
2. Schrauben Sie den Bettrahmen mit einer M12x70-Schraube und einer Unterlegscheibe an die Bodenplatte des Bettkörpers an. Ziehen Sie nicht die Schrauben fest, der Rahmen muss sich frei drehen lassen.



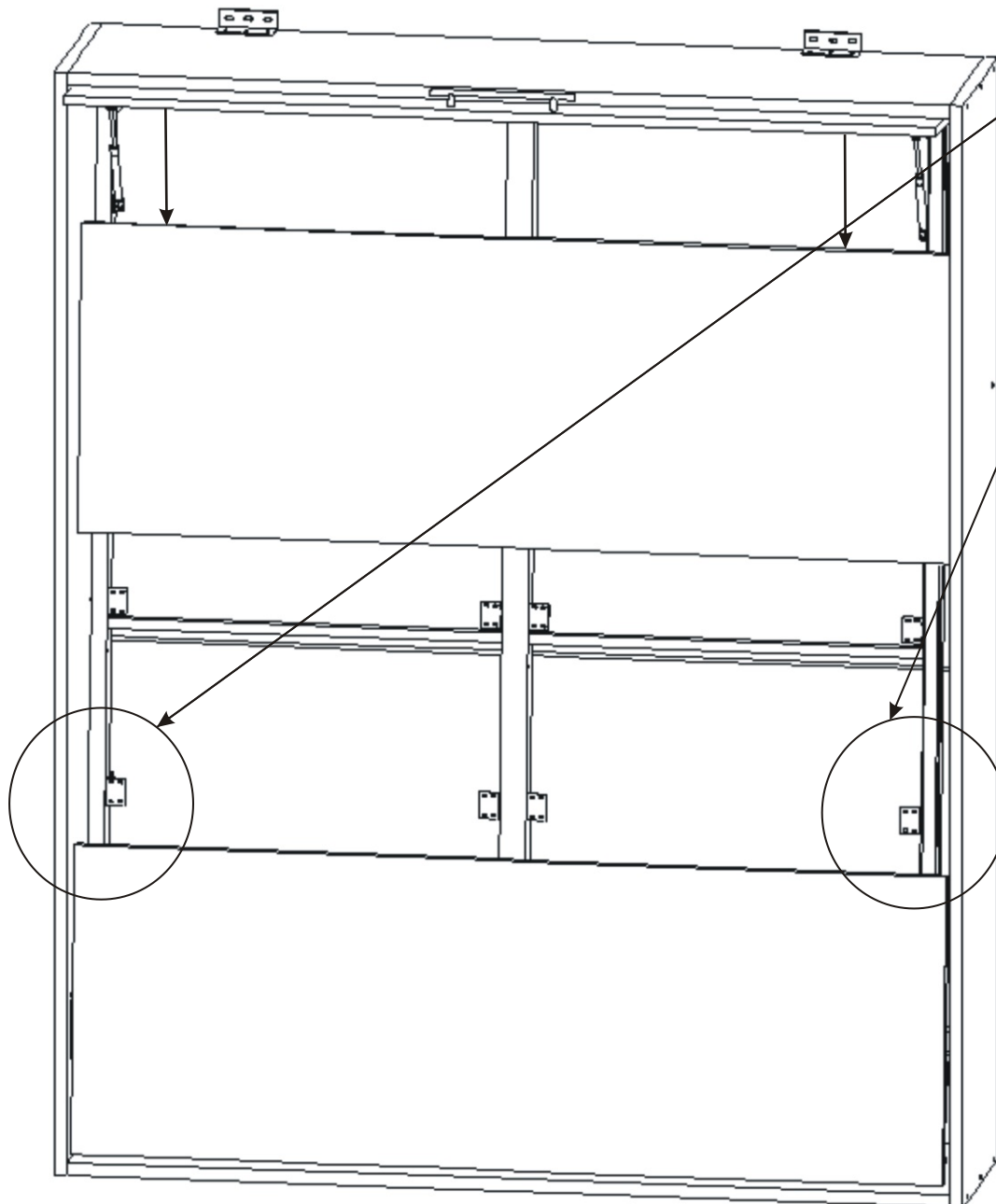
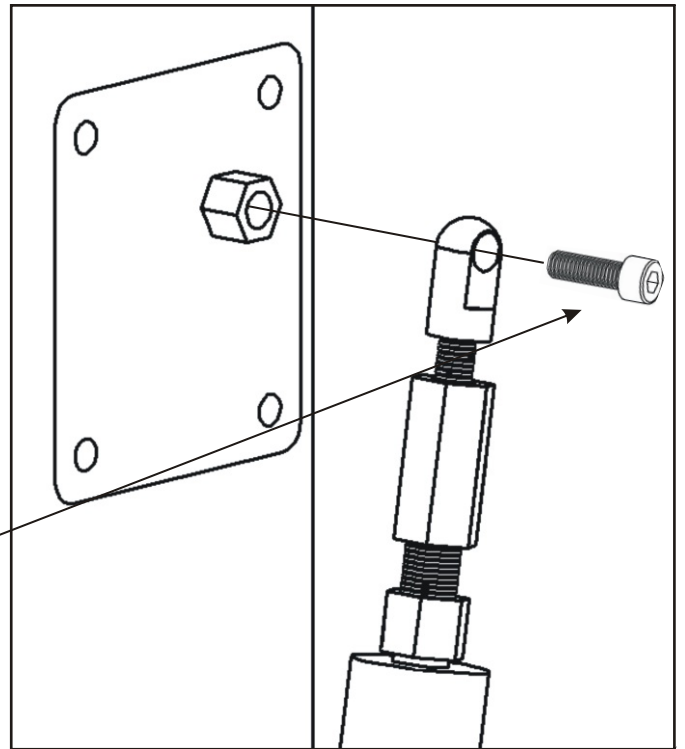
17.

1. Stellen Sie die Tür in eine horizontale Position und schieben Sie den gesamten beweglichen Teil nach innen.

2. Setzen Sie nun die Kolben locker in den oberen Stifte ein.

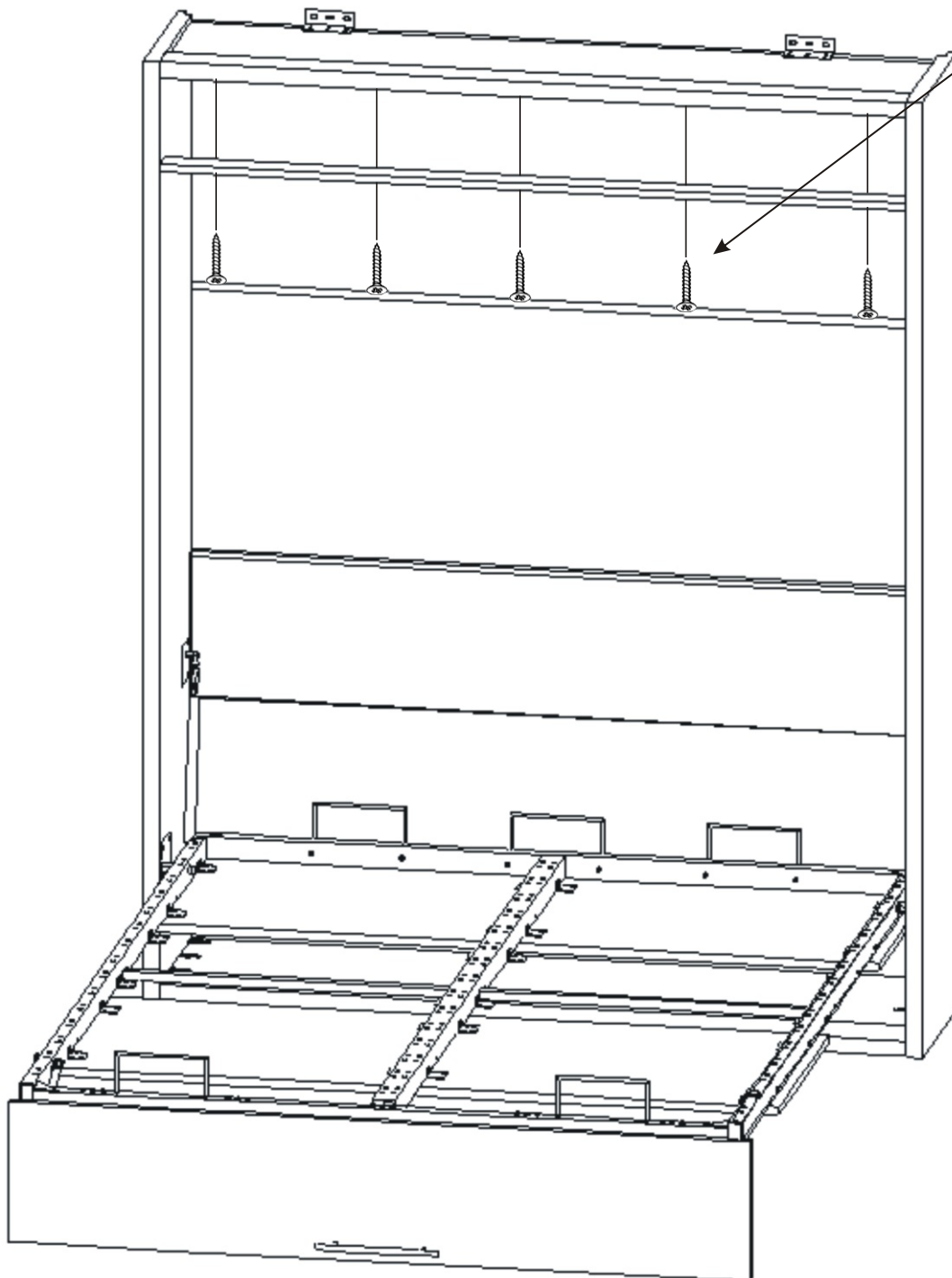
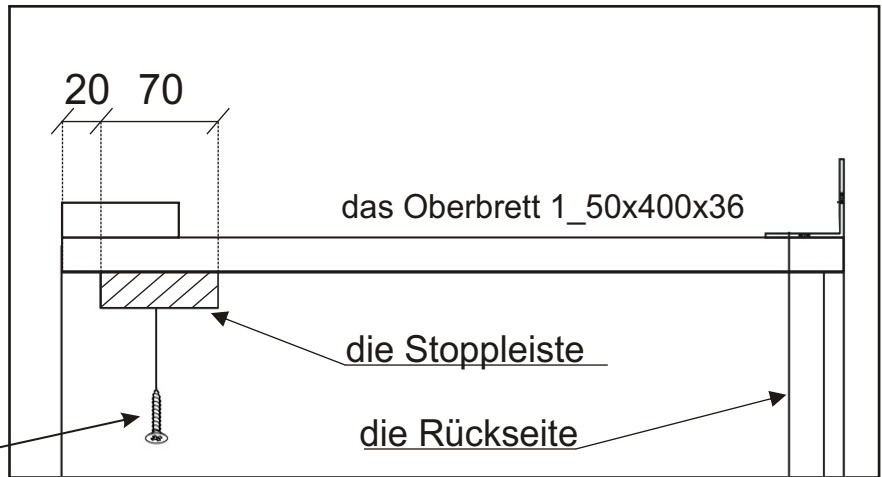
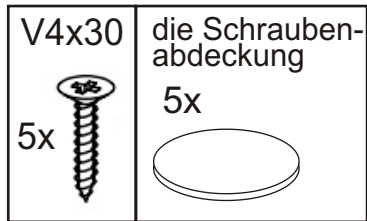
M8x25

2x

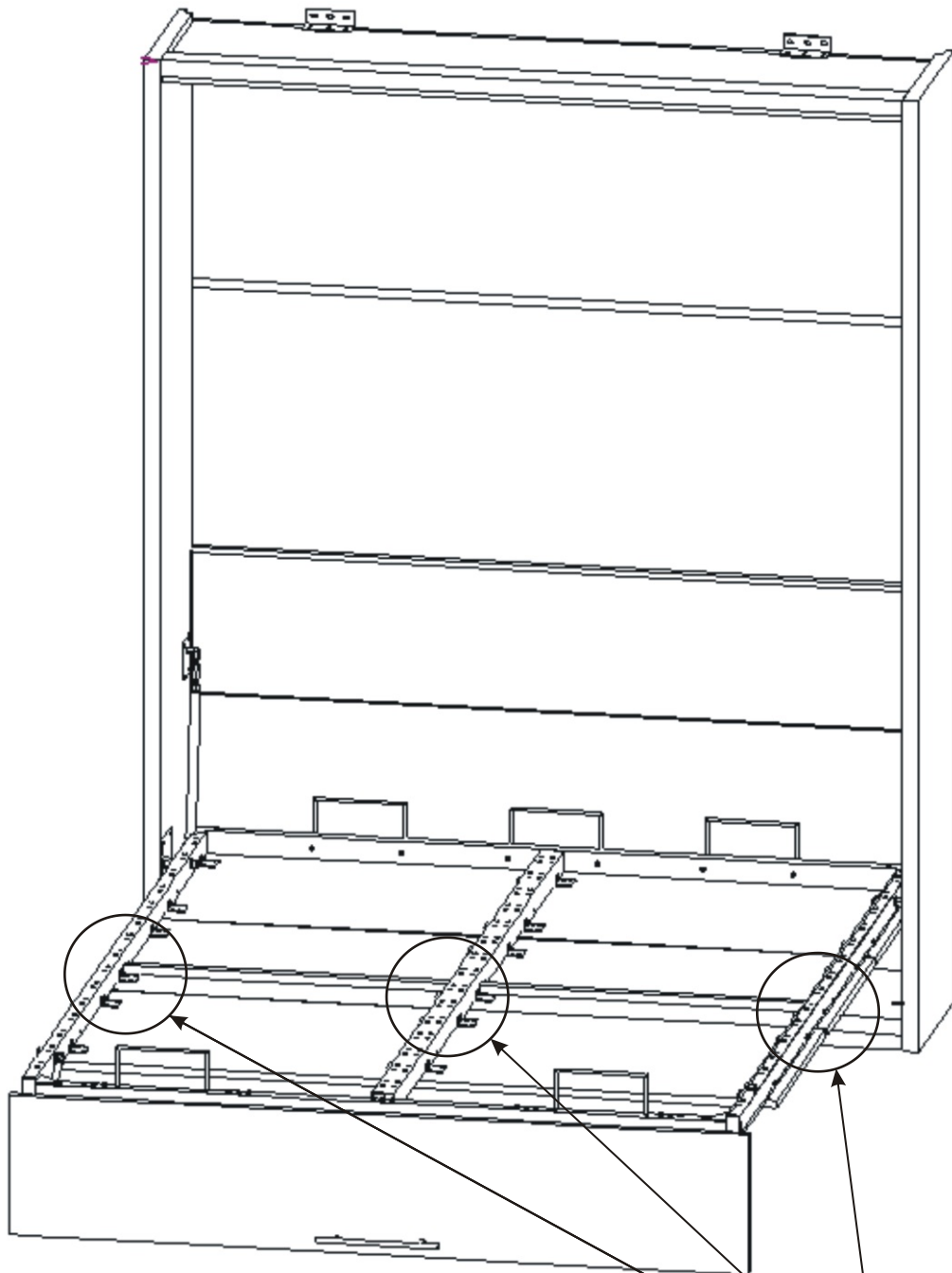


18.

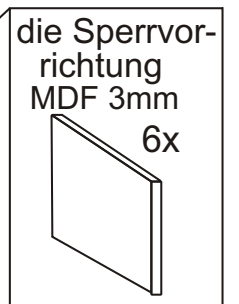
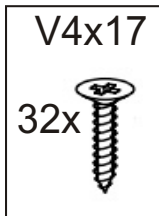
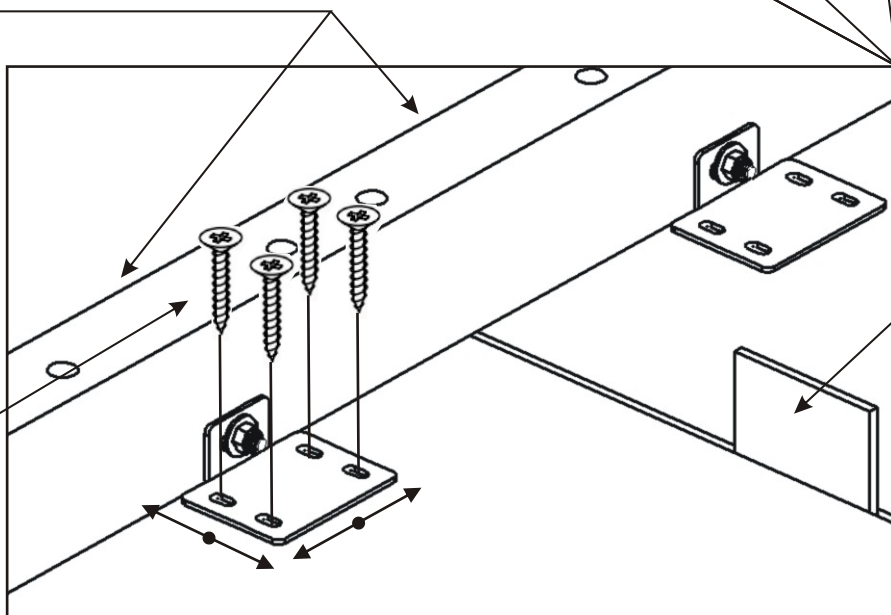
Befestigen Sie die Stoppleiste 20mm von der Vorderkante.



19.

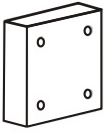


Richten Sie die Türkanten an der Ebene aus



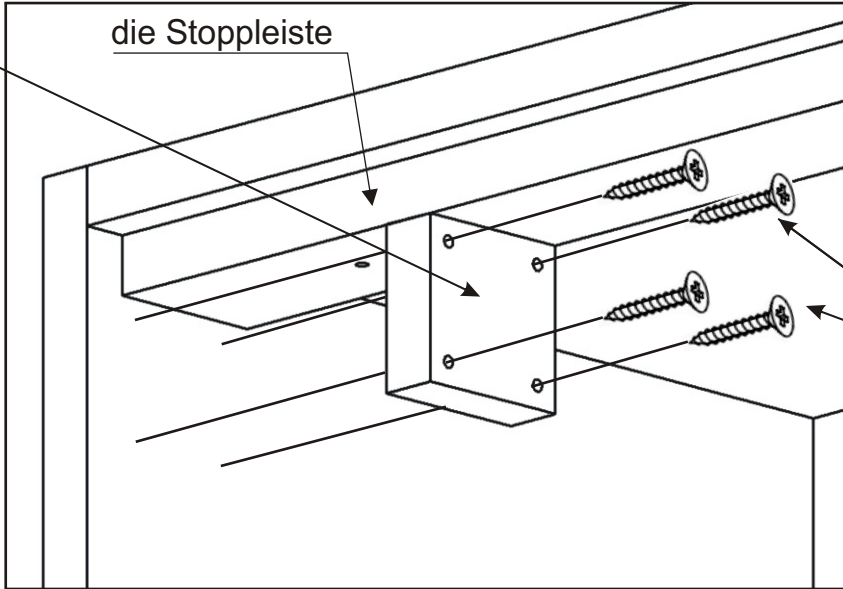
20.

der Türstopper



2x

die Stoppleiste

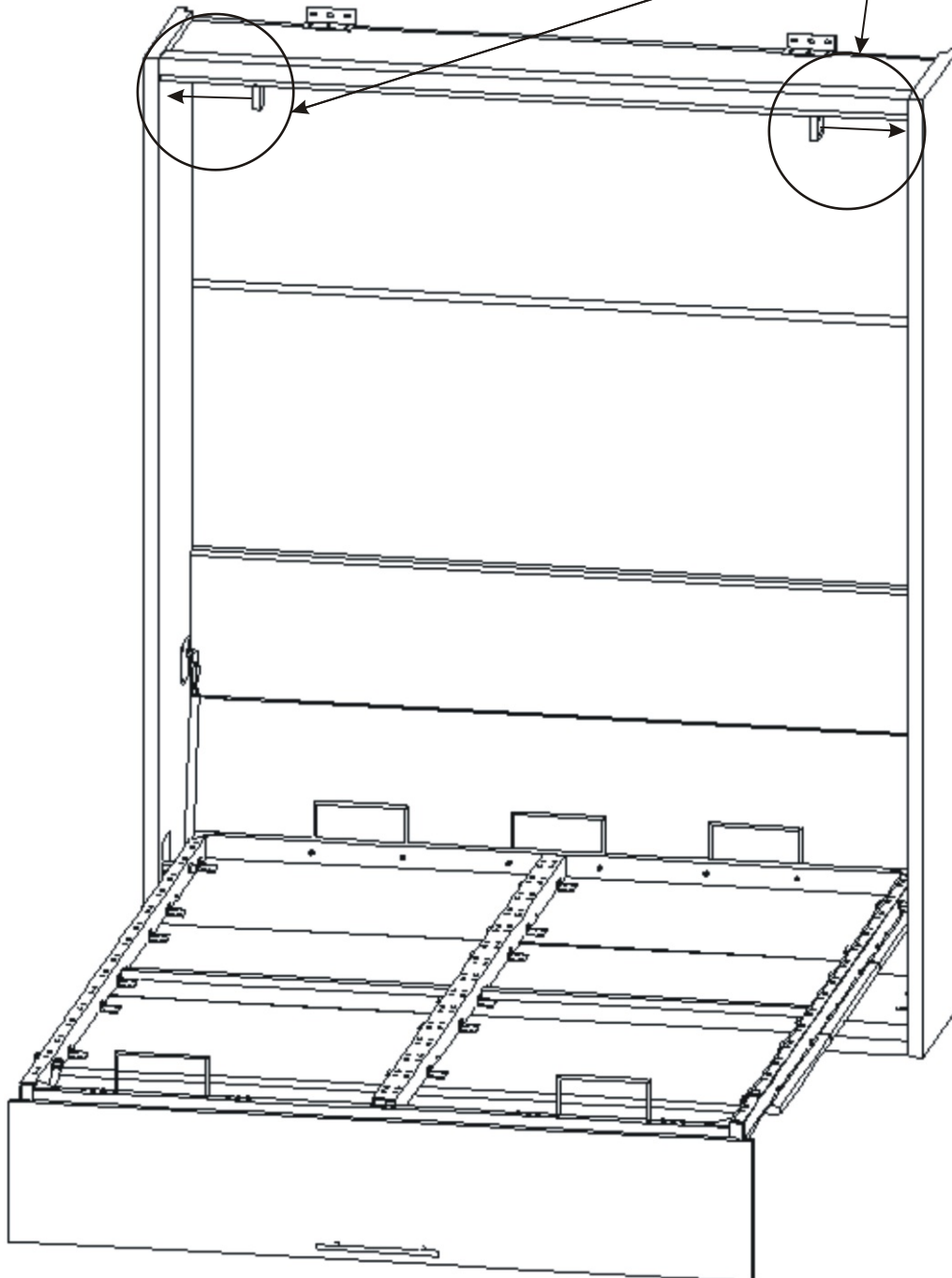
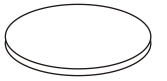


V4x35 die Schrauben-
abdeckung

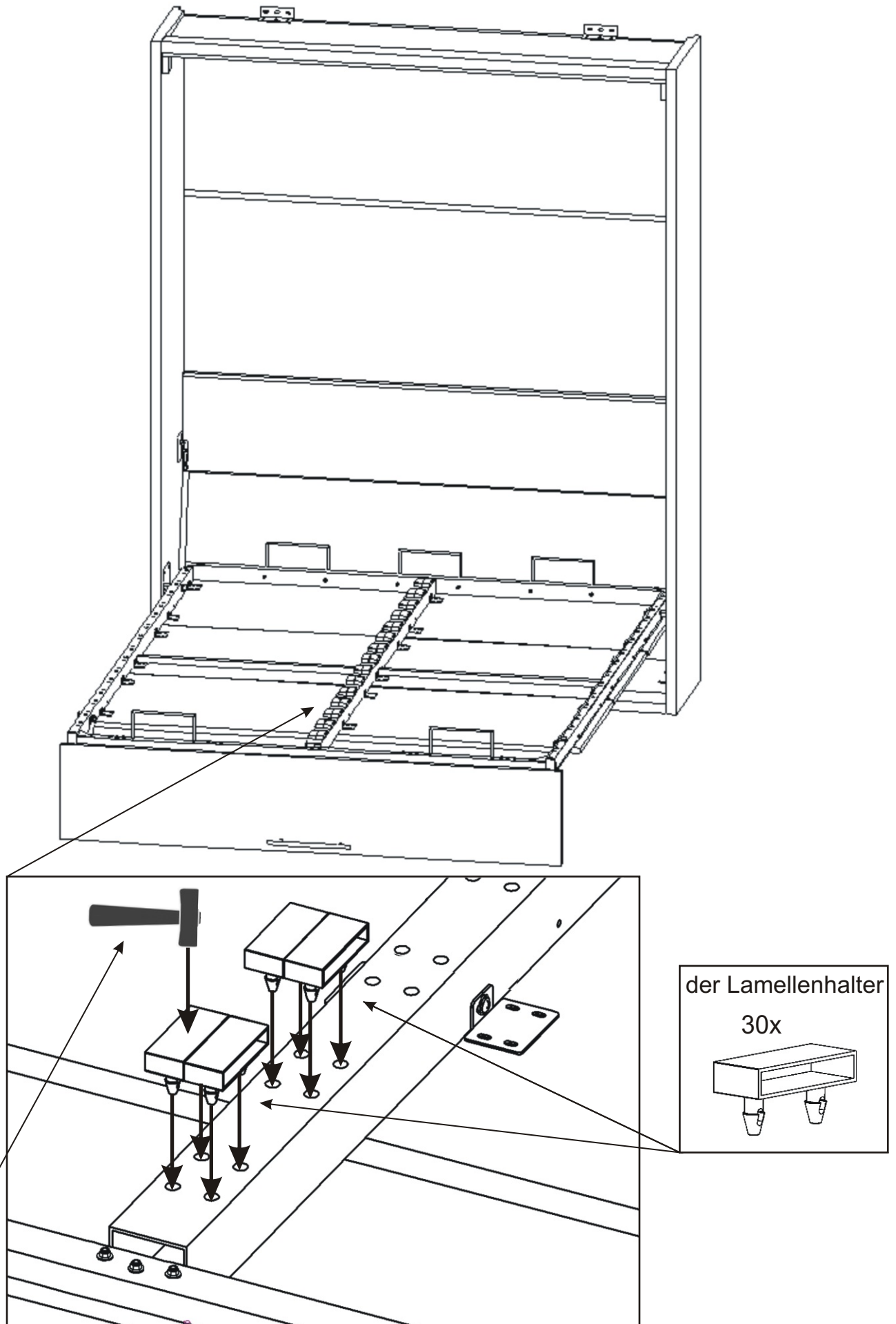
8x



8x



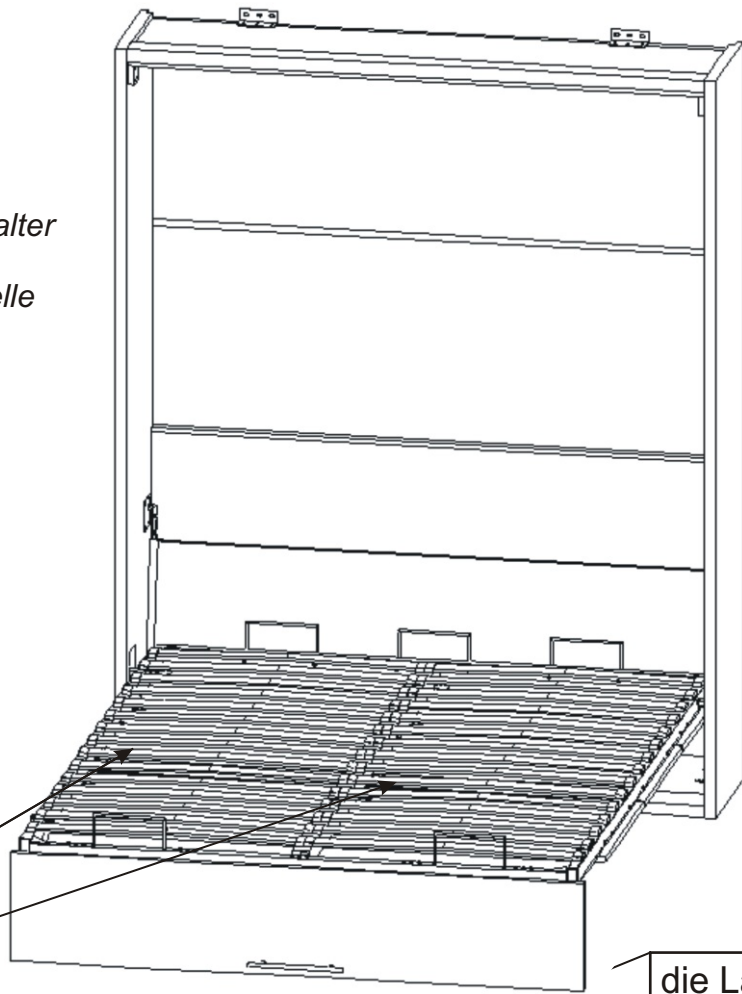
21. Einsatz von Lamellen



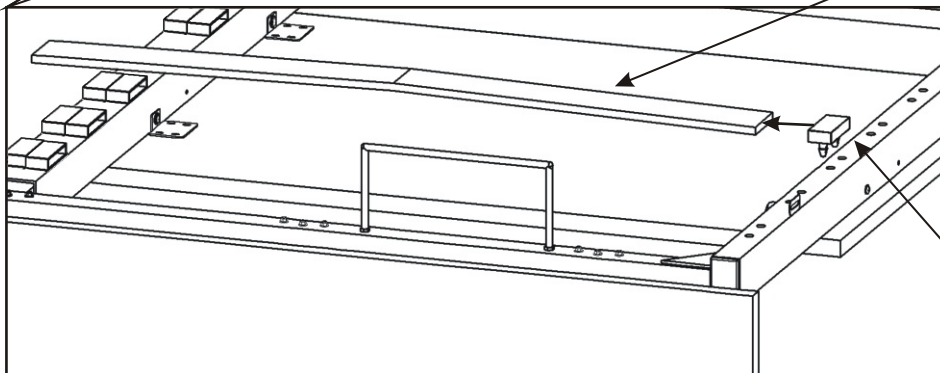
Klopfen Sie vorsichtig auf die Lamellenhalter. Verwenden Sie den keinen Metallhammer, um eine Beschädigung des Halters zu vermeiden.

22. Einsatz von Lamellen

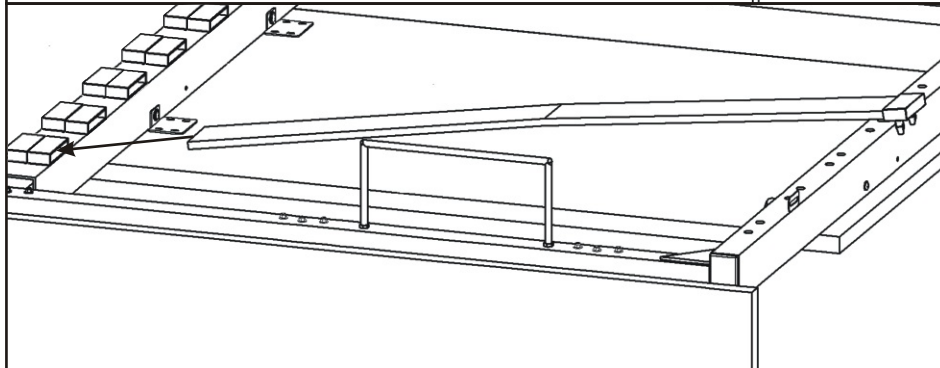
1. Befestigen Sie den Plastiklamellenhalter an eines Ende der Lamelle.
2. Legen Sie das freie Ende der Lamelle auf den Rahmenhalter.



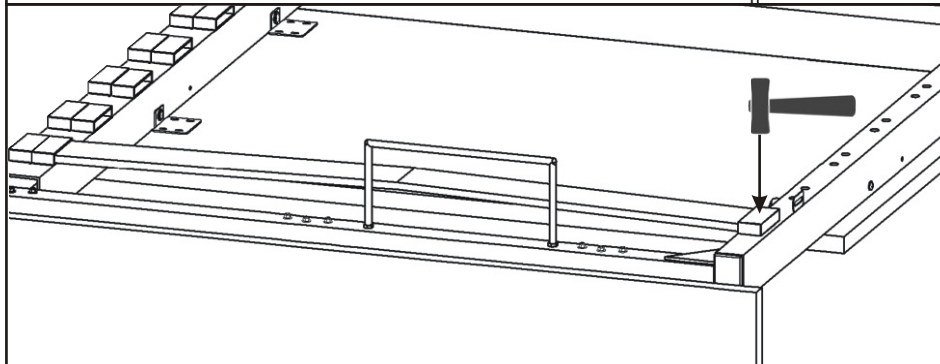
22.1.



22.2.

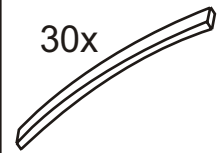


22.3.



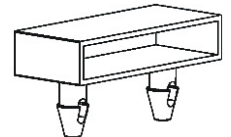
die Lamellen

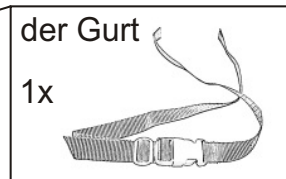
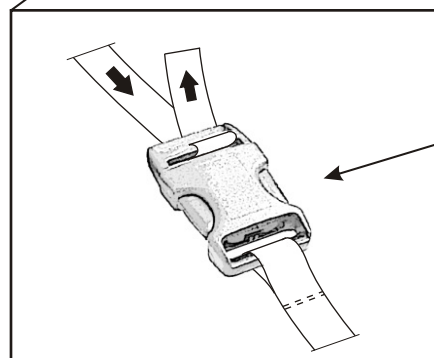
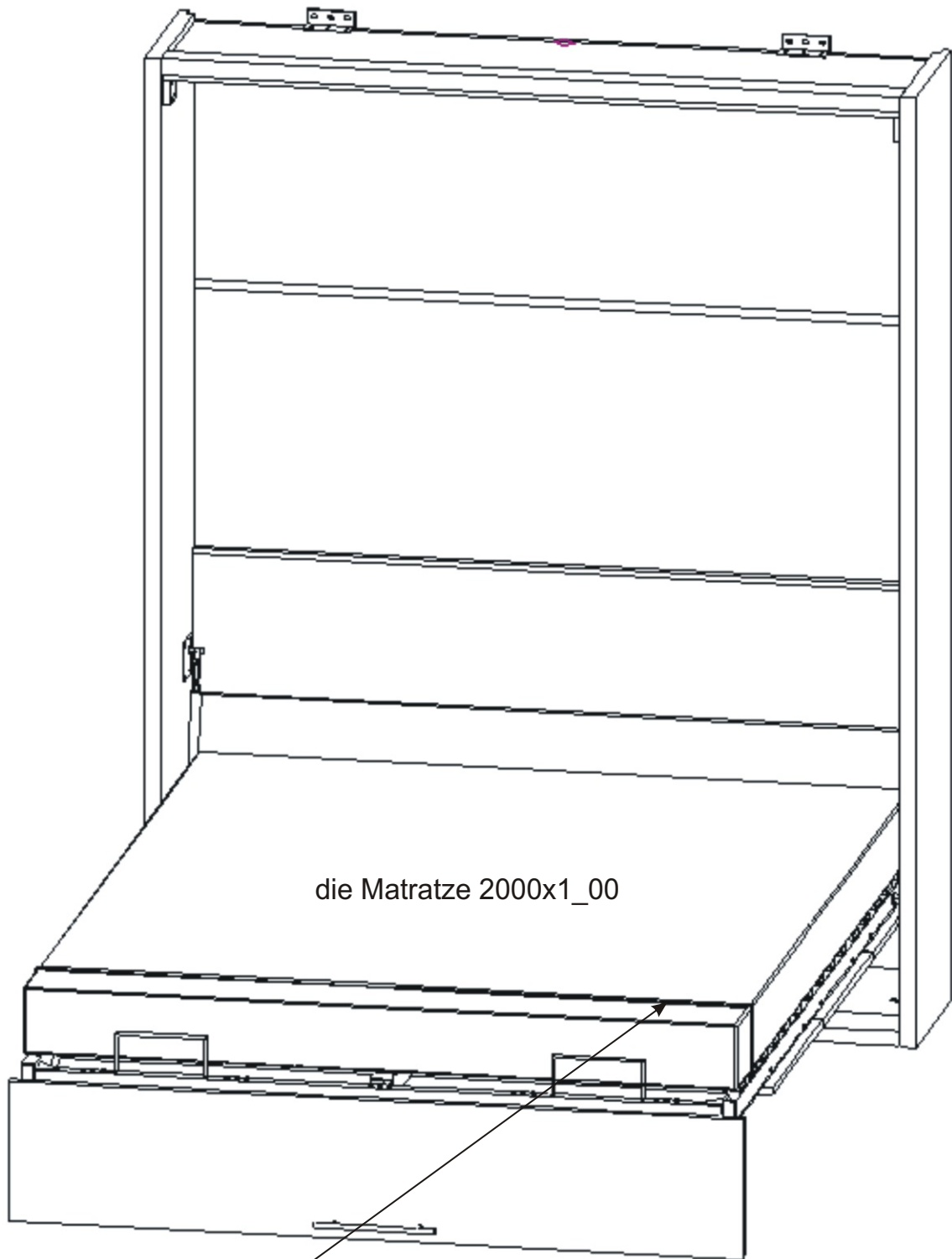
30x



der Lamellenhalter

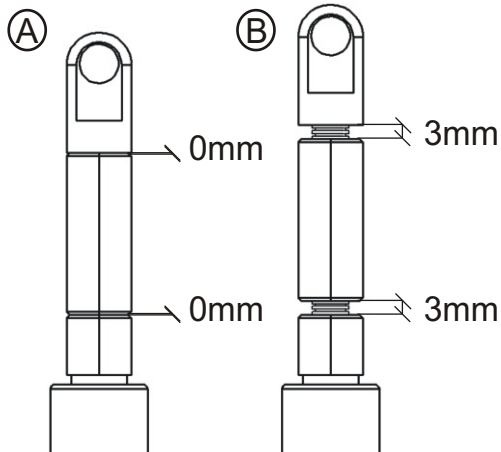
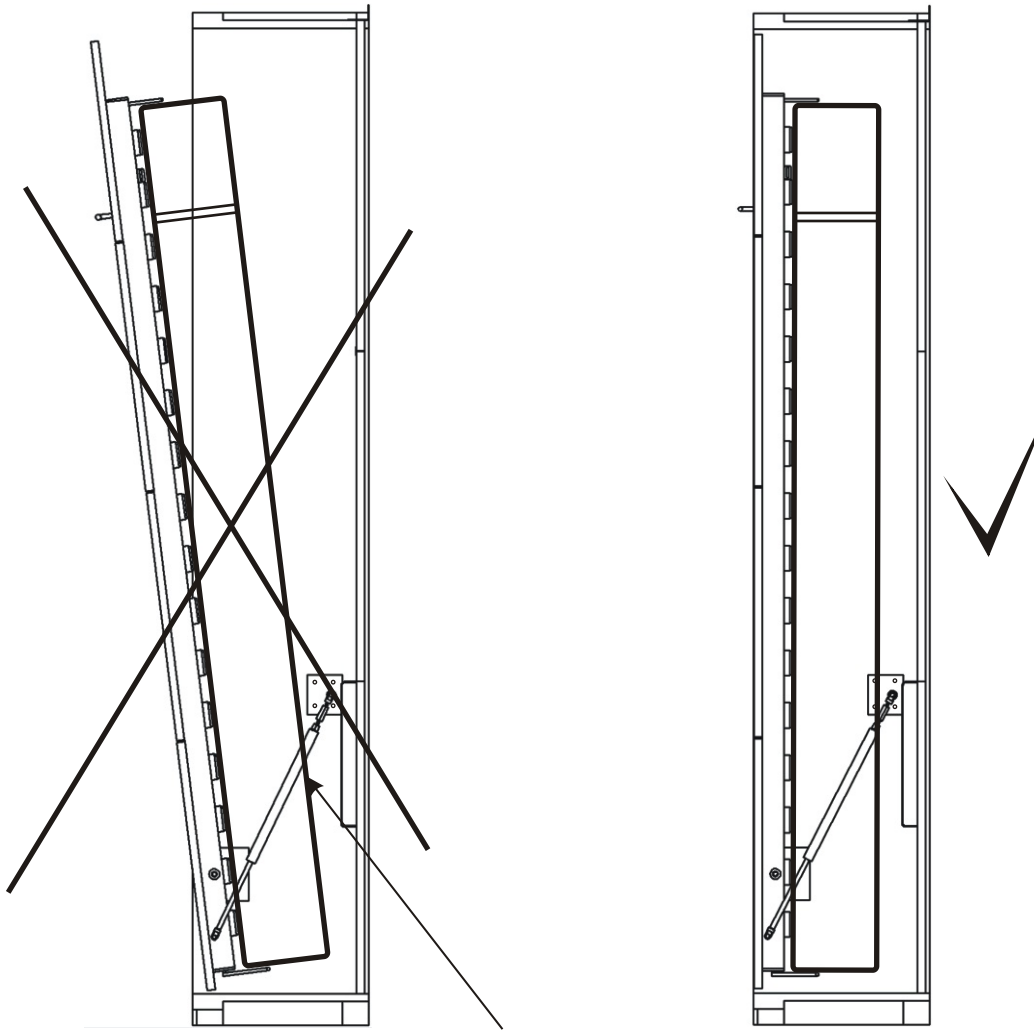
30x





24. Einstellung zum Anziehen der Tür

Verwenden Sie diese Kolbeneinstellung nur, wenn sich die Tür und die Matratze nicht schließen zusammen.



Die Einstellung des Abstands der Kolben

Zur Montage des Klappbettes verwenden Sie die Kolben, die als in der Abbildung A eingestellt sind.

Wenn sich die Tür mit der Matratze nicht übereinstimmt, stellen Sie den Kolbenabstand ein, indem Sie ihn leicht um ca. 1 bis 2mm öffnen. Maximal 3mm!!!

Wenn Sie einen größeren Abstand einstellen, werden die Kolben dauerhaft beschädigt. Dieser Schaden werden von der Reklamation abgedeckt.

der Kolbenabdeckung

