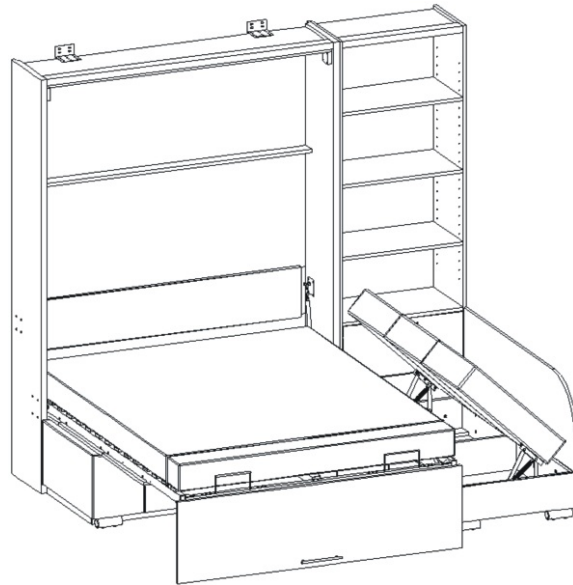
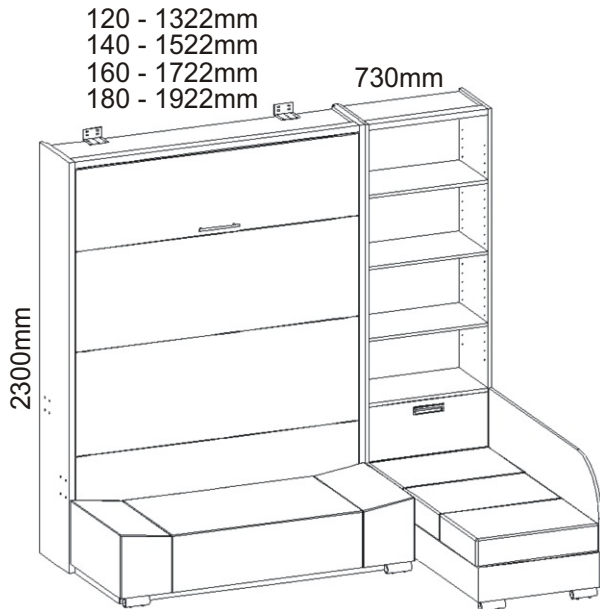
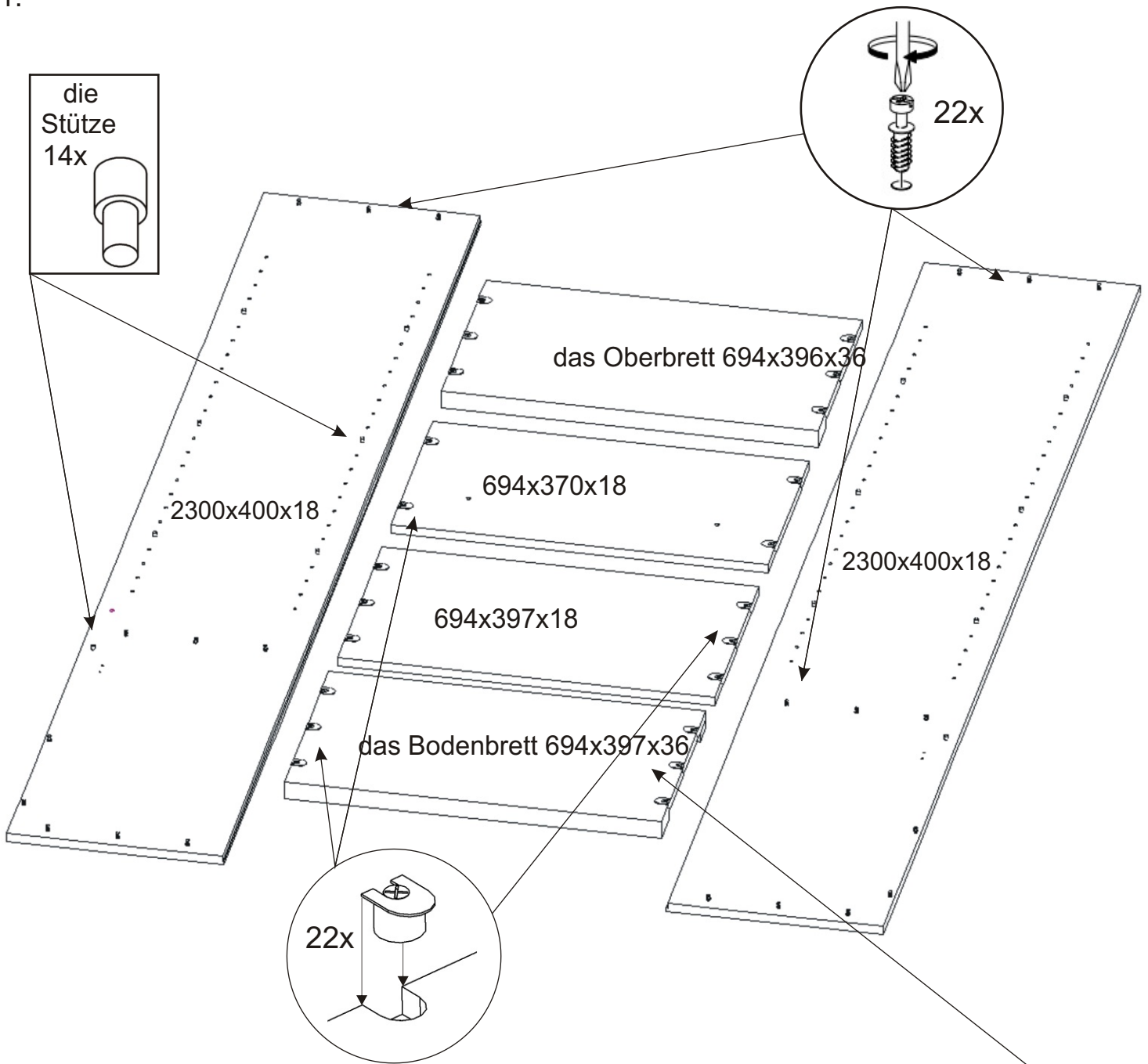


VS 21075P 120,140,160,180 - Sofa

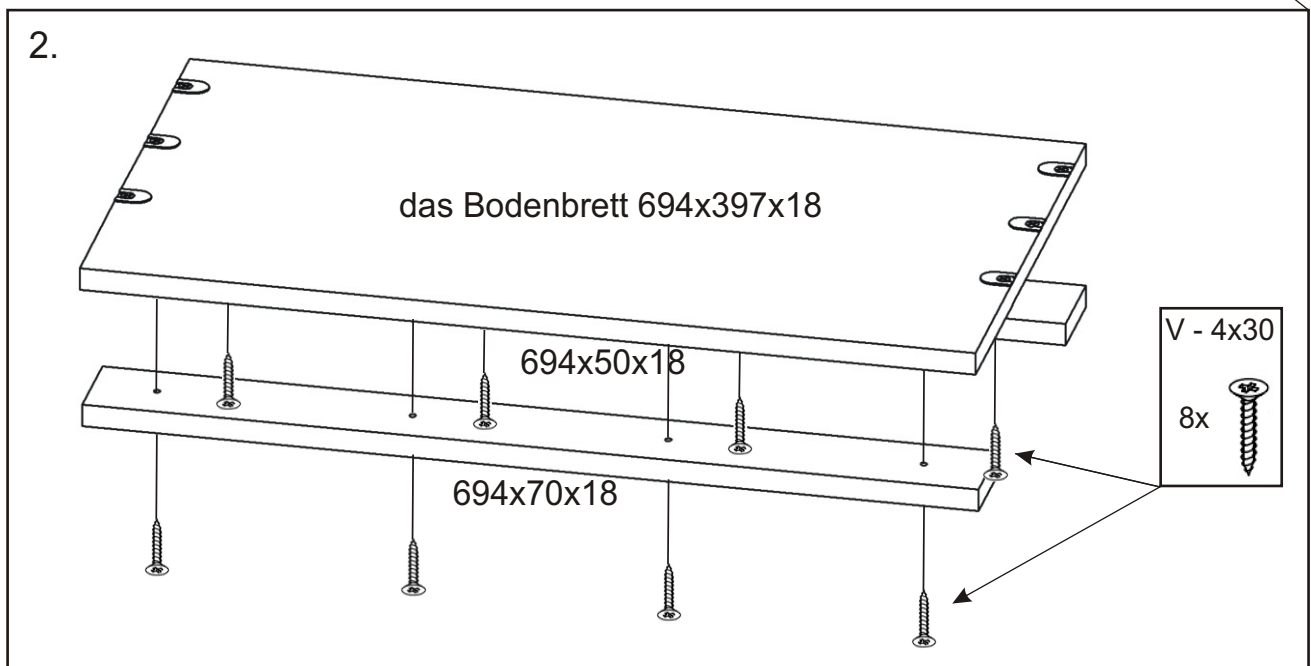


<p>der Halter + 16mm</p> <p>1x</p> <p>2x</p>	<p>das Türband</p> <p>2x</p>	<p>die Feder</p> <p>2x</p>	<p>der Korbaufhängungsmechanismus</p> <p>2x</p>	<p>die Unterlage 25x25x14</p> <p>2x</p>	<p>der Verbindungsmechanismus klein</p> <p>22x</p> <p>22x</p>	<p>V 3,5x16</p> <p>18x</p>			
<p>die Verbindungsschraube</p> <p>2x</p> <p>2x</p> <p>30mm</p> <p>30mm</p>	<p>die Verbindungsschraube</p> <p>4x</p> <p>4x</p> <p>30mm</p> <p>14mm</p>	<p>die Stütze</p> <p>14x</p>	<p>das Zylindrisches Metallbein 50mm</p> <p>4x</p>	<p>das Plastikbein 40x40x50</p> <p>2x</p>	<p>der Gaskolben klein 120,140-80N 160,180-100N</p> <p>2x</p>	<p>der Gaskolben groß</p> <p>2x</p>			
<p>der Verbindungsmechanismus Groß</p> <p>16x</p> <p>16x</p>	<p>das Absetzblech 80x90</p> <p>1x</p> <p>L</p> <p>P.</p>	<p>das Absetzblech 100x120</p> <p>1x</p> <p>L</p> <p>P.</p>	<p>M 6x35 die Senkschraube</p> <p>16x</p>	<p>das Verbindungsblech 100x30</p> <p>3x</p>	<p>der Nagel</p> <p>150x</p>	<p>Metallkleber</p> <p>1x</p>			
<p>der Winkel 150x85x45</p> <p>2x</p>	<p>der Türstopper</p> <p>2x</p>	<p>der Gurt</p> <p>1x</p>	<p>Vorbereitung zur korrekten Türmontage MDF 3mm</p> <p>6x</p>	<p>die Schraubenabdeckung</p> <p>38x</p>	<p>die Unterlage M13</p> <p>4x</p>	<p>V4x35</p> <p>24x</p>	<p>die Mutter M8</p> <p>2x</p>		
<p>der Halter 192mm</p> <p>1x</p>	<p>der Dübel Ø12</p> <p>6x</p>	<p>M8x25</p> <p>2x</p>	<p>M12x70</p> <p>2x</p>	<p>V4x17</p> <p>100x</p>	<p>V4x20</p> <p>28x</p>	<p>V4x30</p> <p>21x</p>	<p>V6x70</p> <p>6x</p>	<p>V4x16</p> <p>32x</p>	<p>der Kolbenabdeckung</p> <p>2x</p>

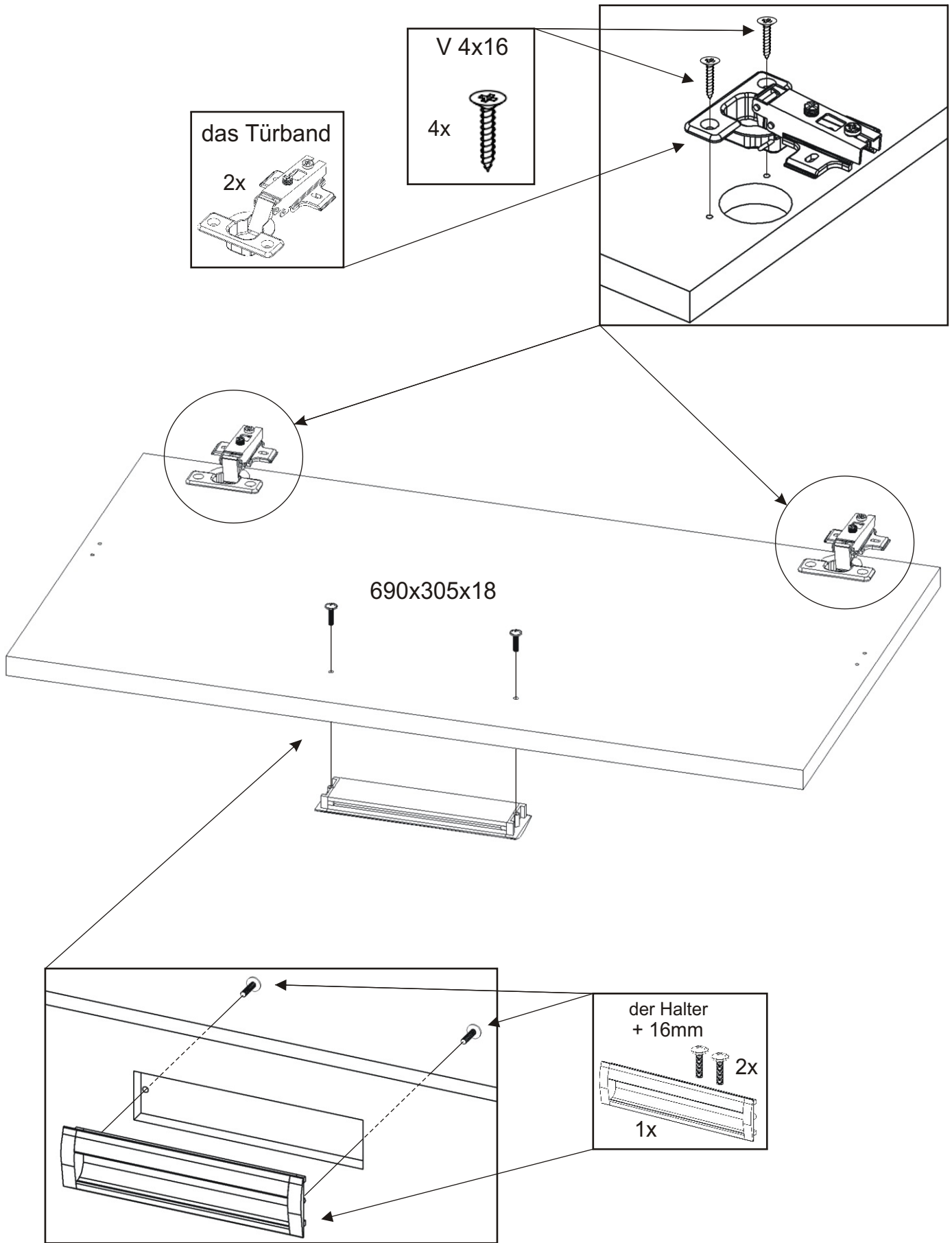
1.



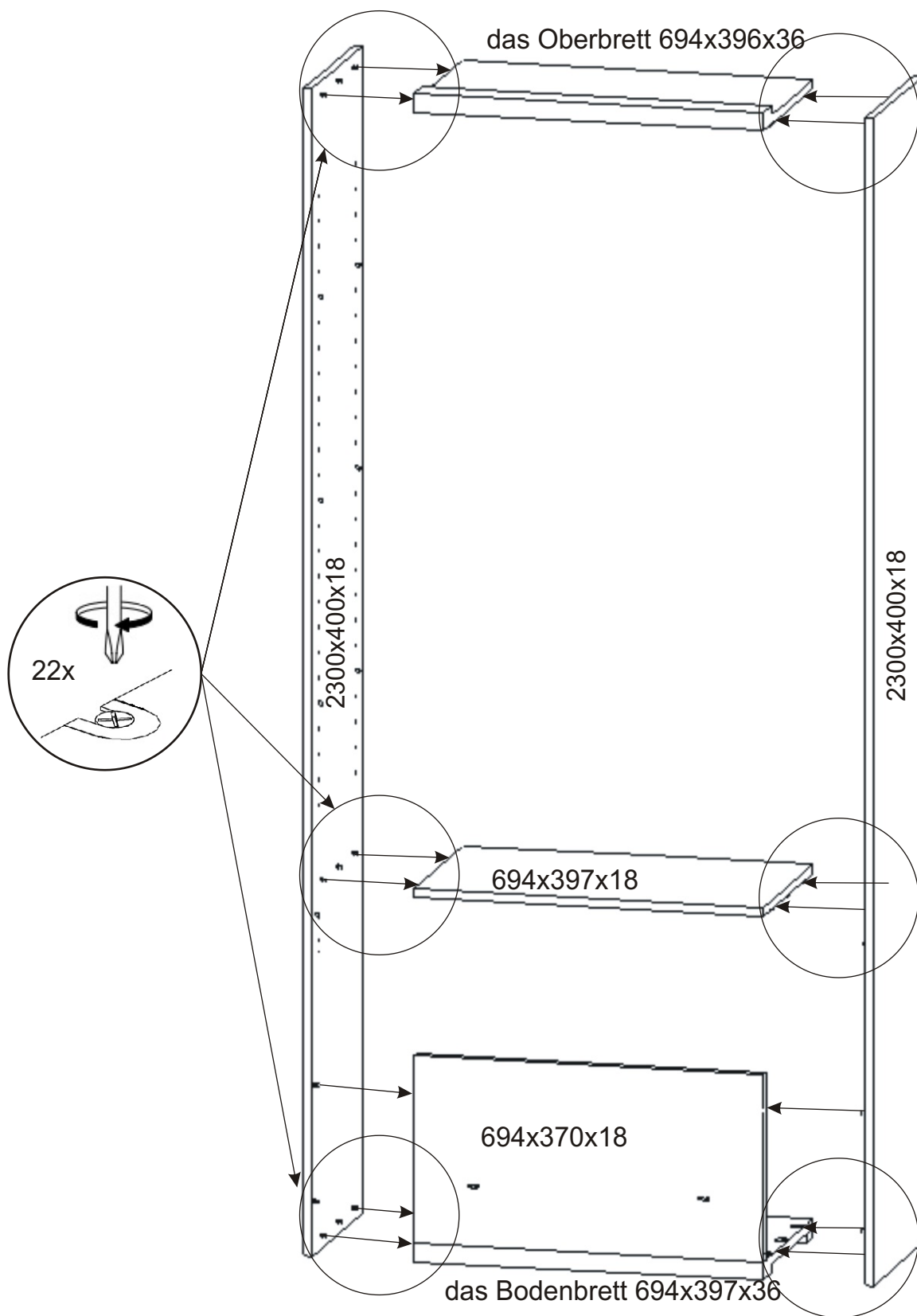
2.



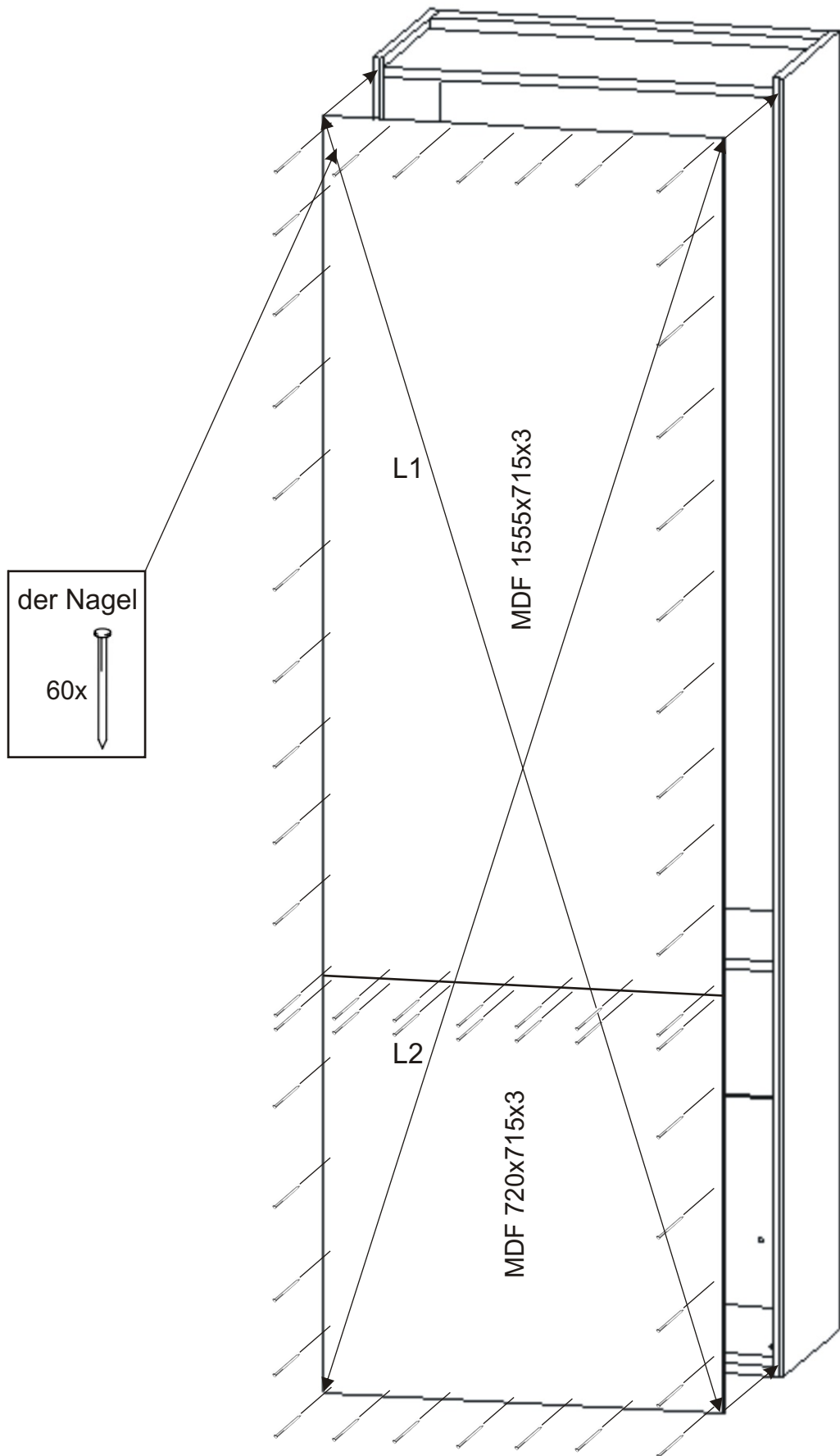
3.



4.



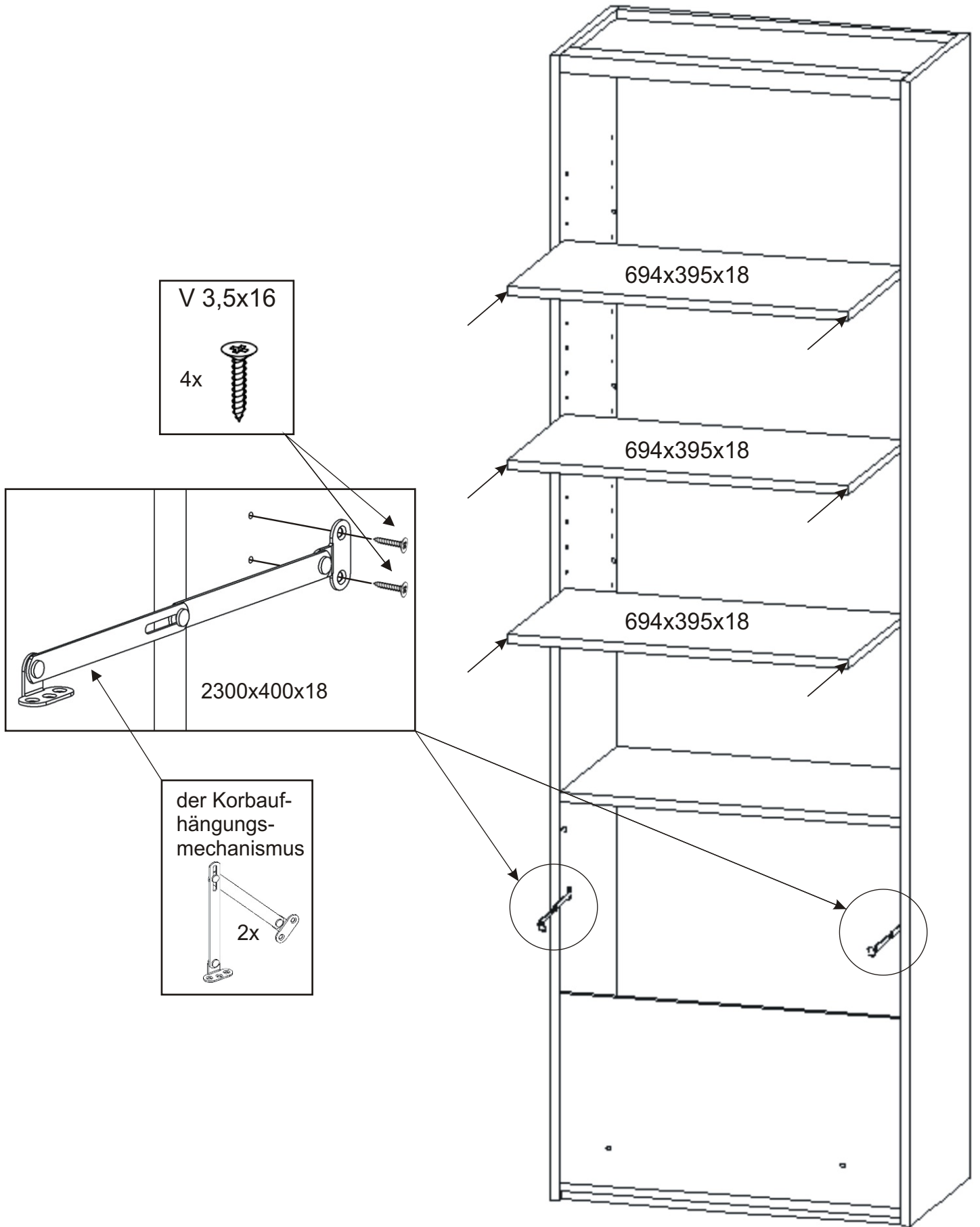
5.



der Nagel
60x

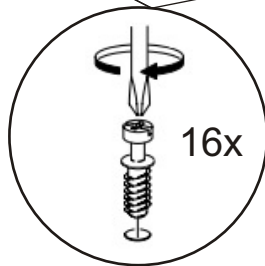
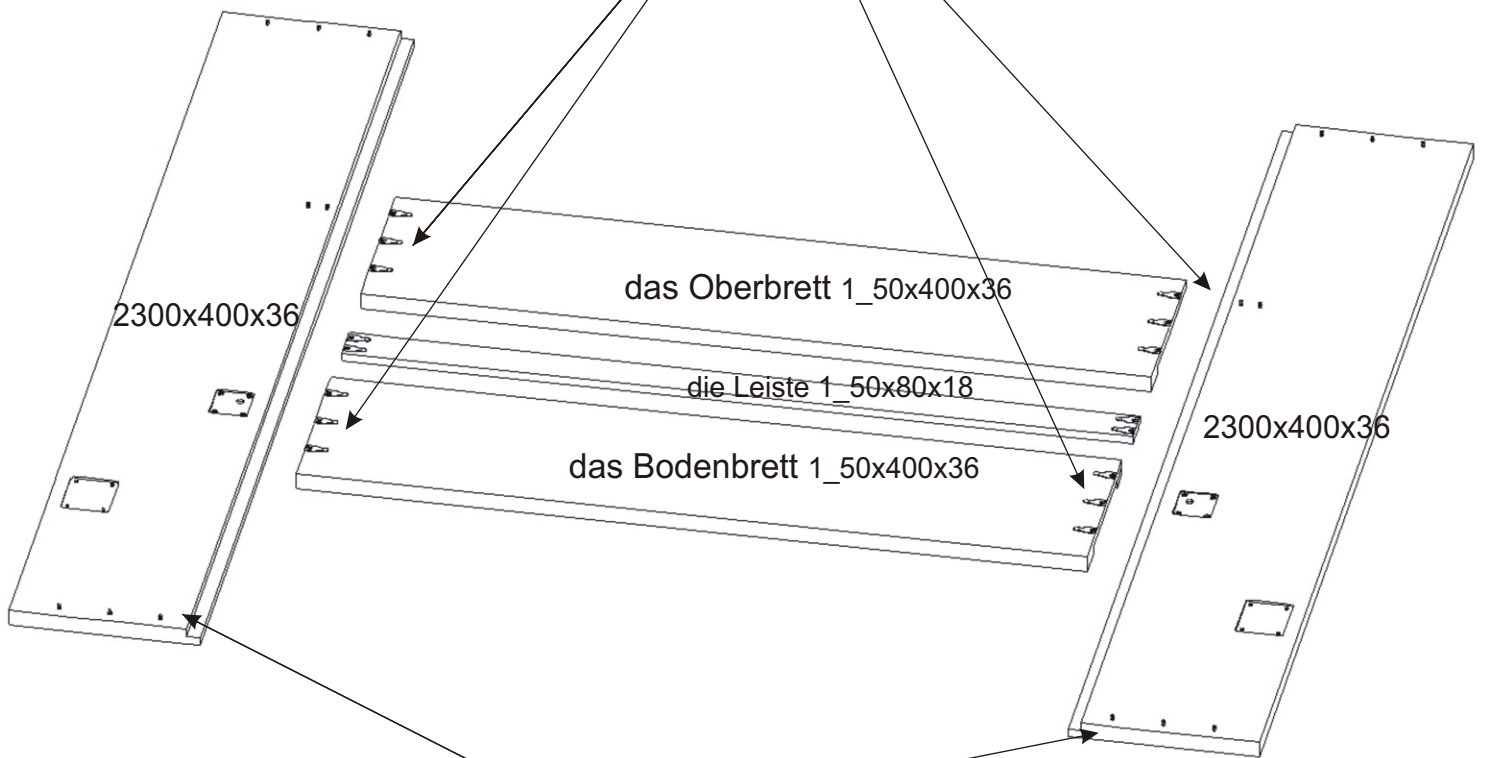
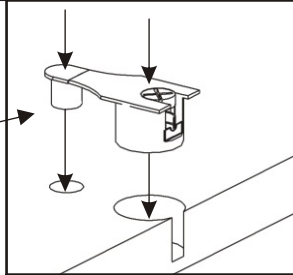
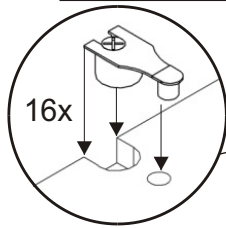
L1 = L2

6.

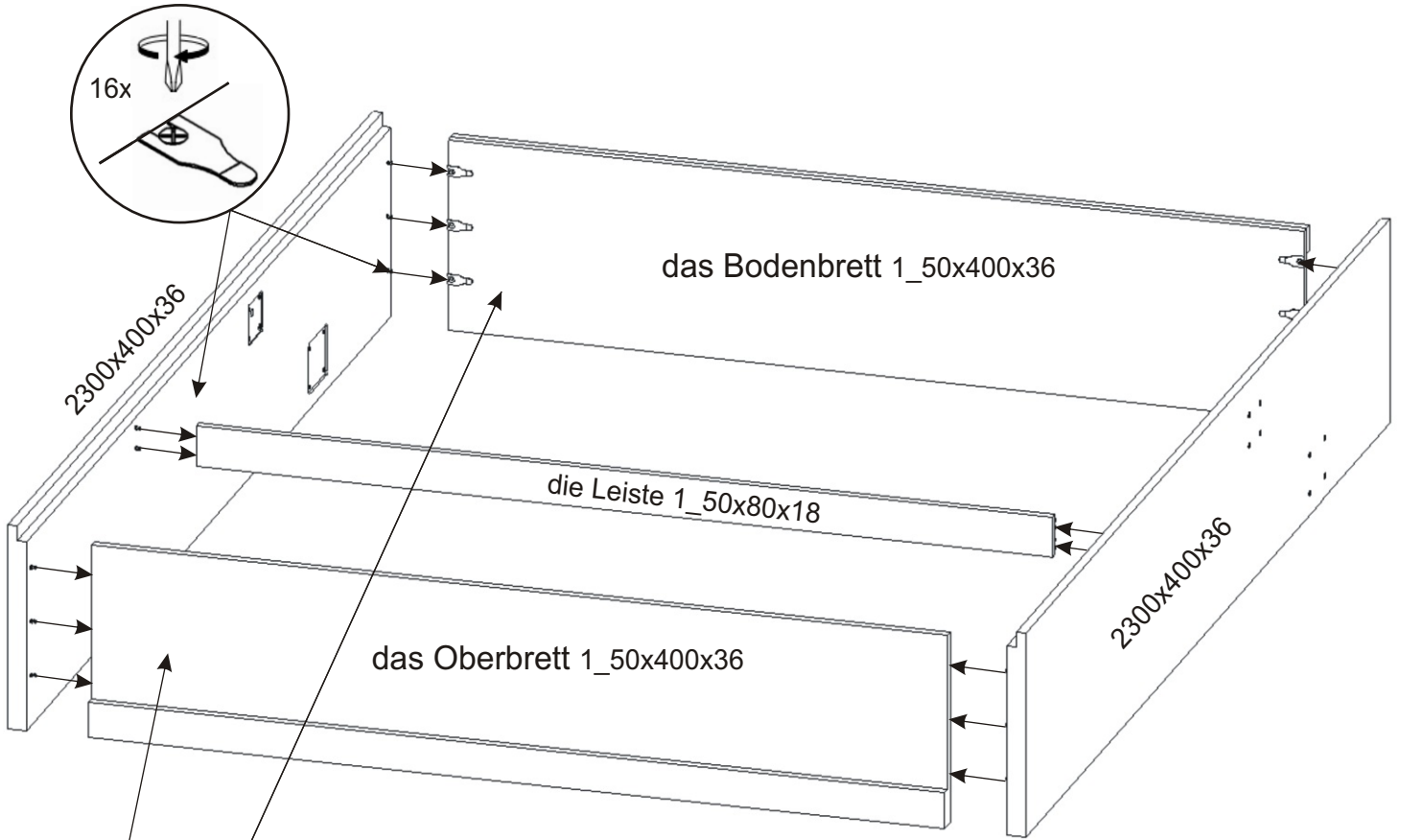


7.

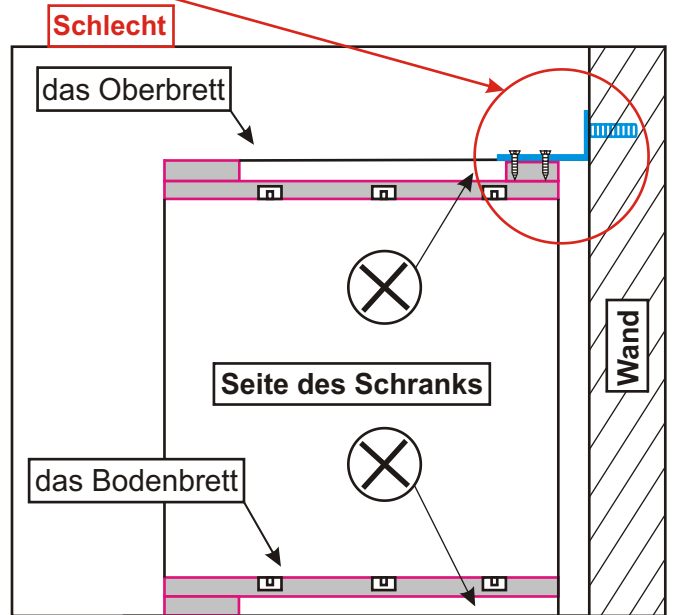
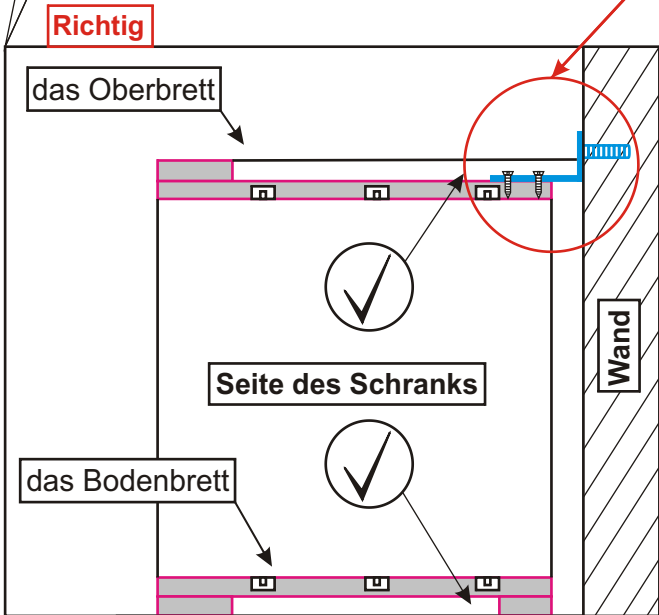
Es ist wichtig, die Verbindungsmechanismen auf beiden Seiten gleichzeitig zu klopfen, um ein Brechen zu vermeiden.



8.



Es ist zwingend darauf zu achten, dass die untere Trägerplatte nicht mit der Deckenplatte verwechselt wird. Die Befestigungsschrauben müssen in einer flächigen, tragfähigen Platte gesetzt werden – nicht in einer Leiste. Bei unsachgemäßer Montage besteht die Gefahr, dass das Klappbett instabil wird, kippt und dabei ein erhebliches Verletzungsrisiko entsteht!!!



9.

der Nagel

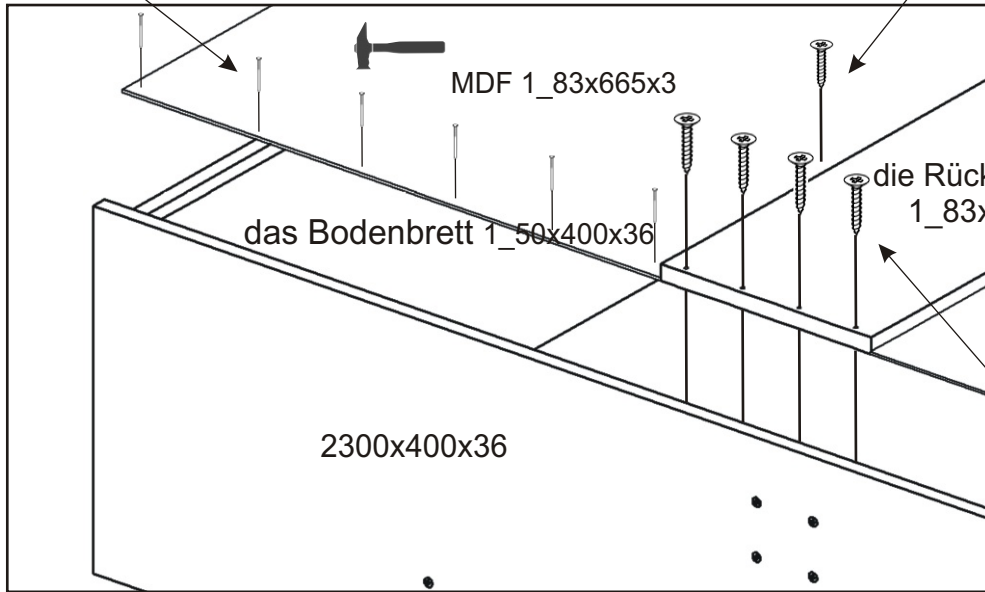
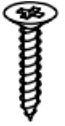
90x



Befestigen Sie die Rückseite mit den Nägeln an dem Körper.

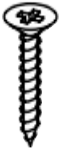
V 3,5x16

10x

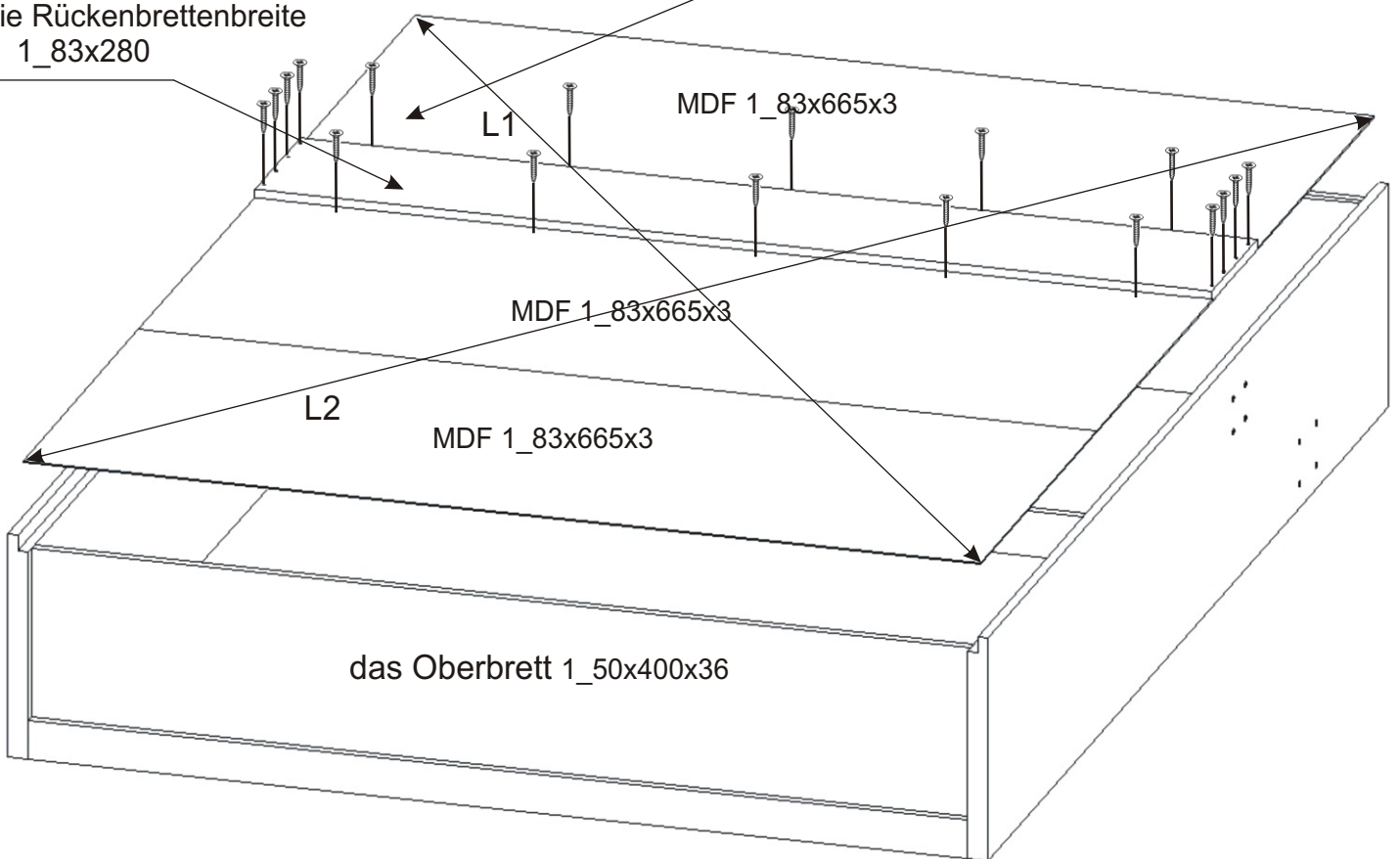


V 4x50

8x



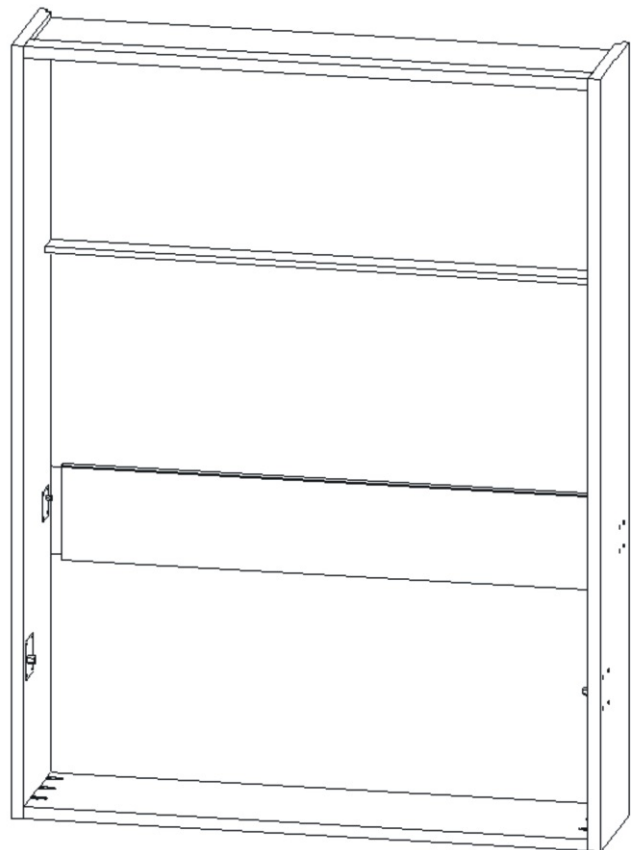
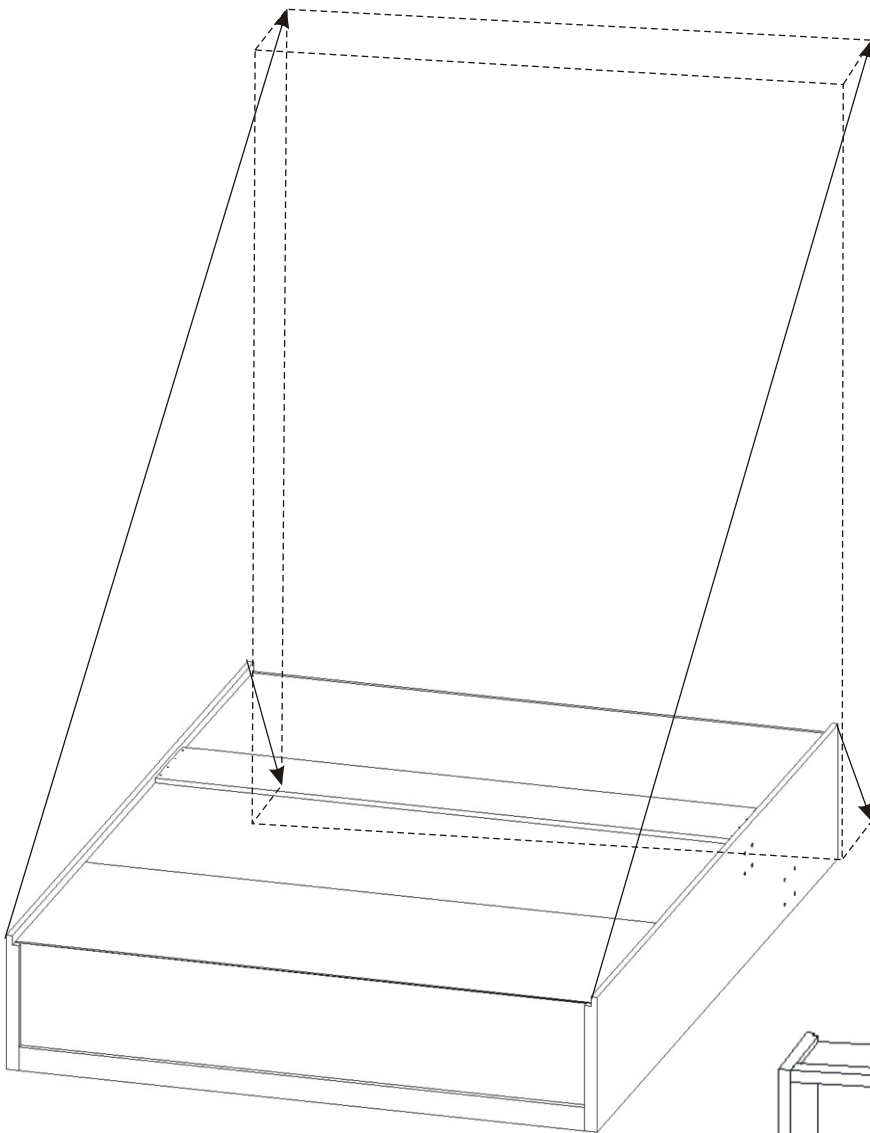
die Rückenbrettenbreite
1_83x280



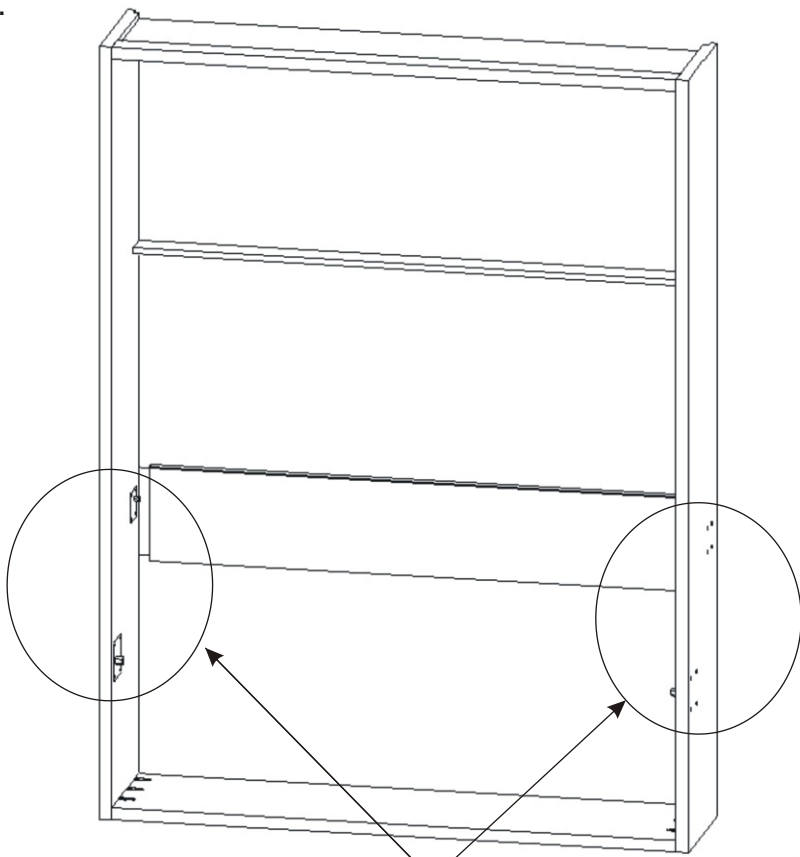
*Messen und richten Sie die Diagonalen aus,
bevor Sie die Rückseite des Schrankes anbringen.*

10.

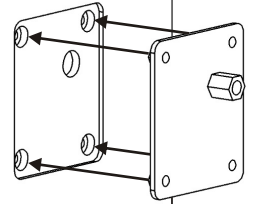
Heben Sie den Körper des Bettes mit einen Kollegen an.



11.

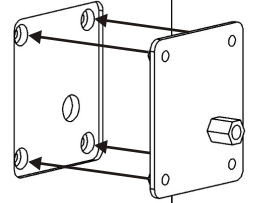


VS 120,140,160



das Bodenbrett

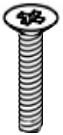
VS 180



das Bodenbrett

die Senkschraube M 6x35

16x



die Schraubenabdeckung

16x



das Oberbrett

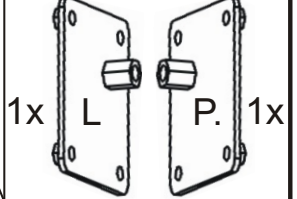
die Seite 2300x400x36

die furnierte Vorderkante

die Front

das Absatzblech 80x90

80x90



1x

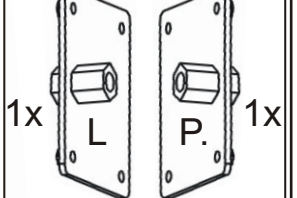
L

P.

1x

das Absatzblech 100x120

100x120



1x

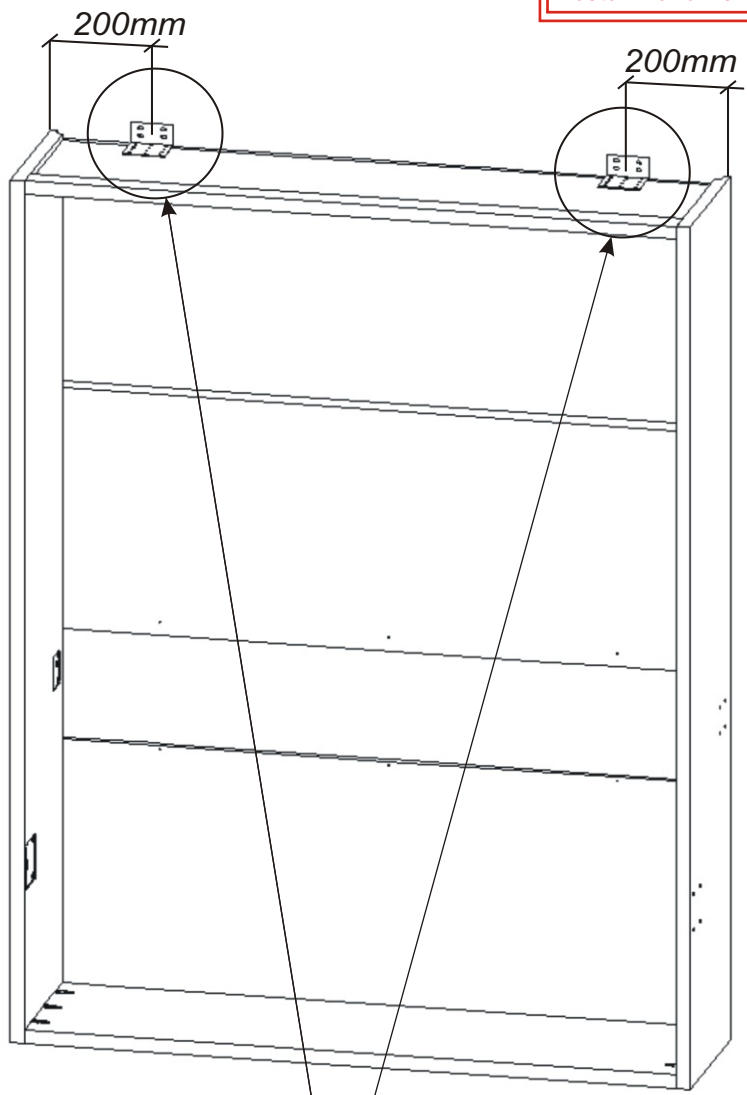
L

P.

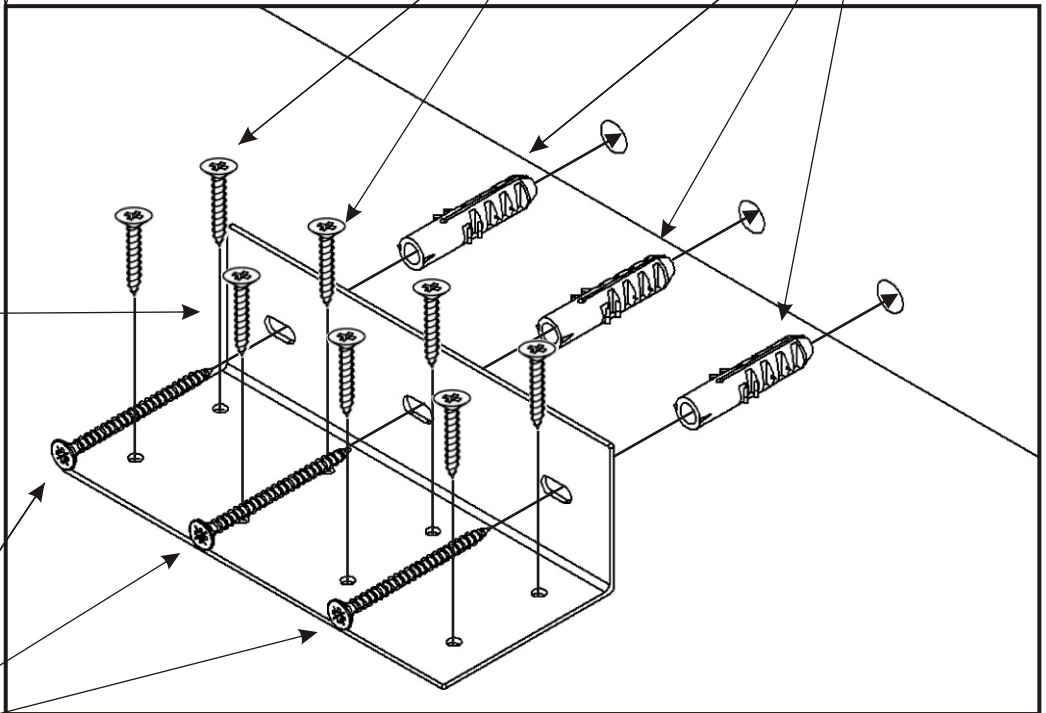
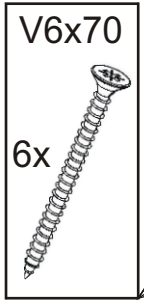
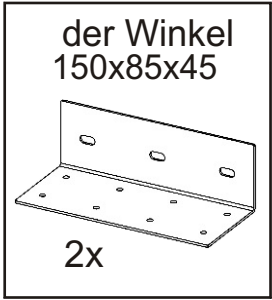
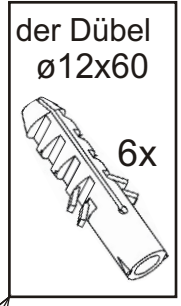
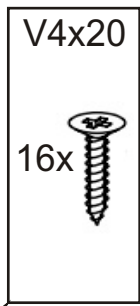
1x

das Bodenbrett

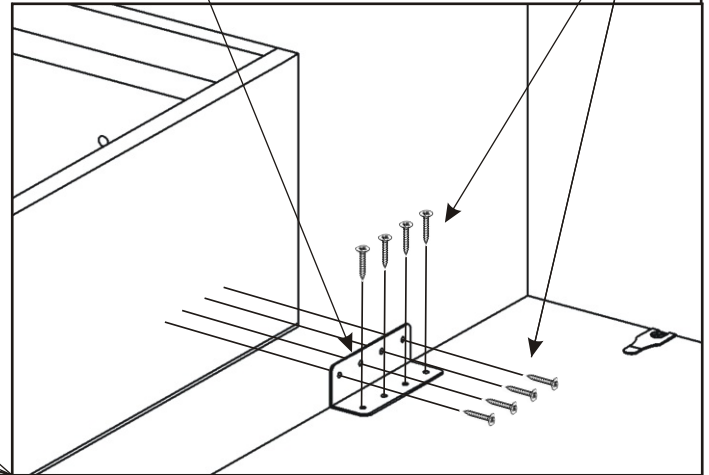
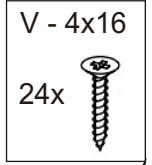
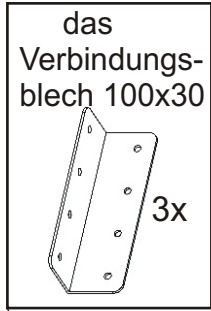
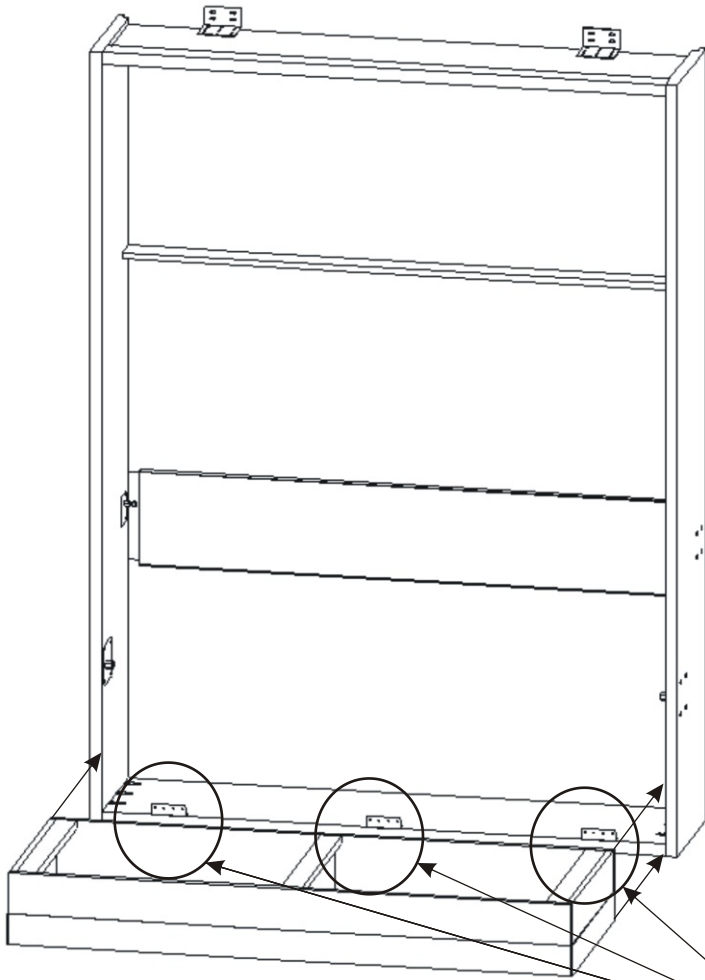
Das Klappbett muss vor der Montage des Metallrosts an der Wand befestigt werden. Andernfalls besteht beim Öffnen Absturz- und Verletzungsgefahr!



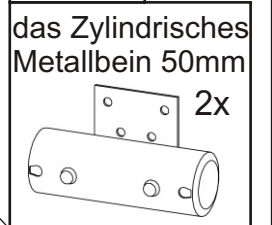
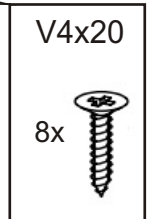
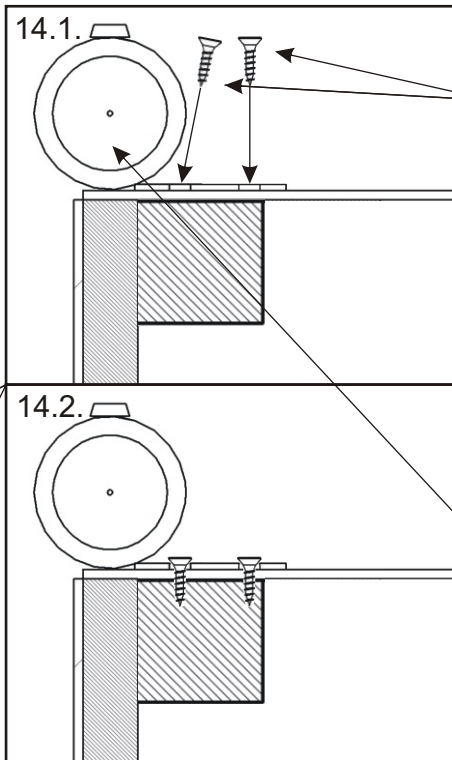
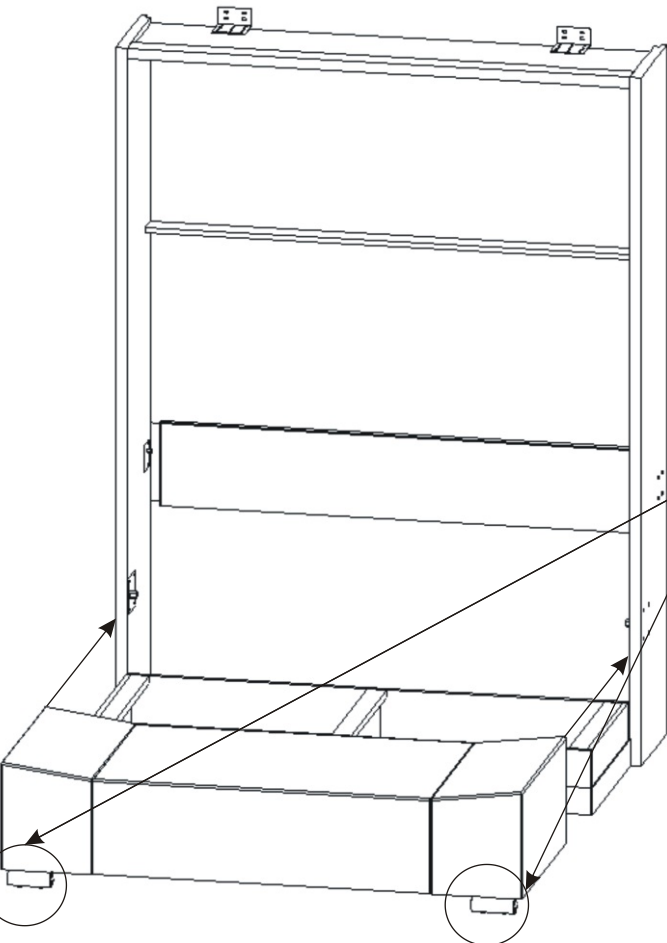
Die Anzahl und die Art der Dübel müssen je nach Wandtyp bestimmt werden.



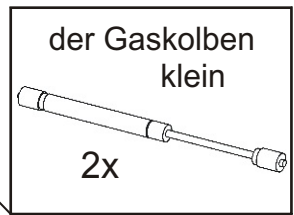
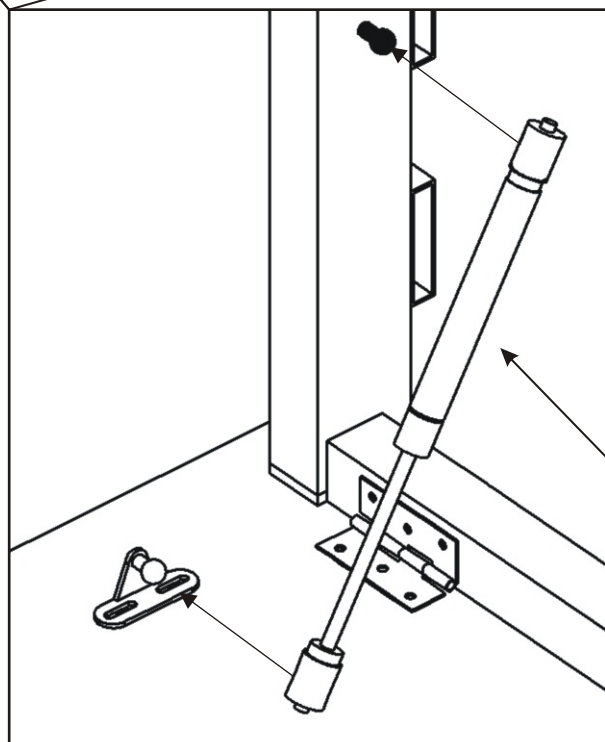
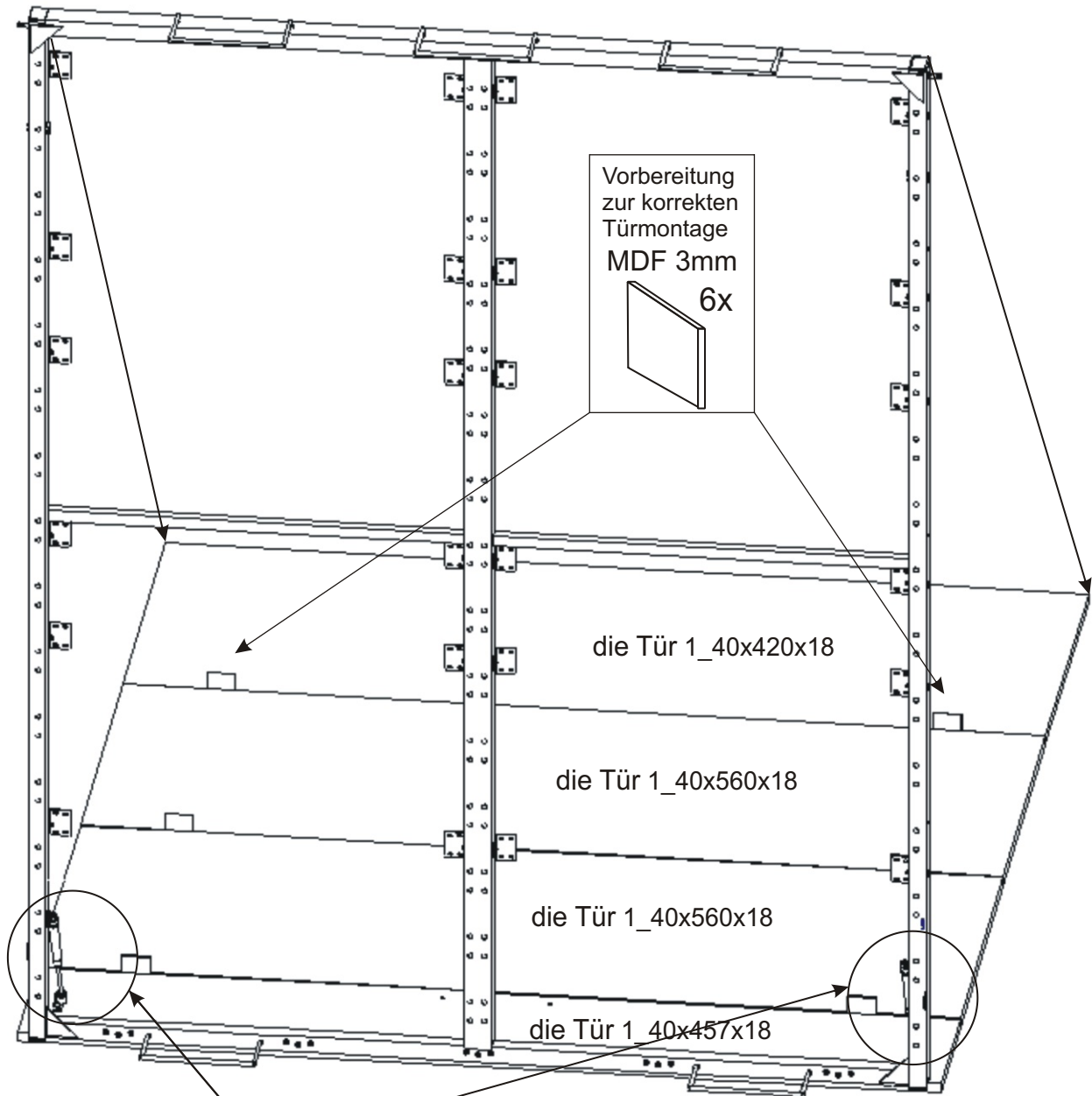
13.



14.

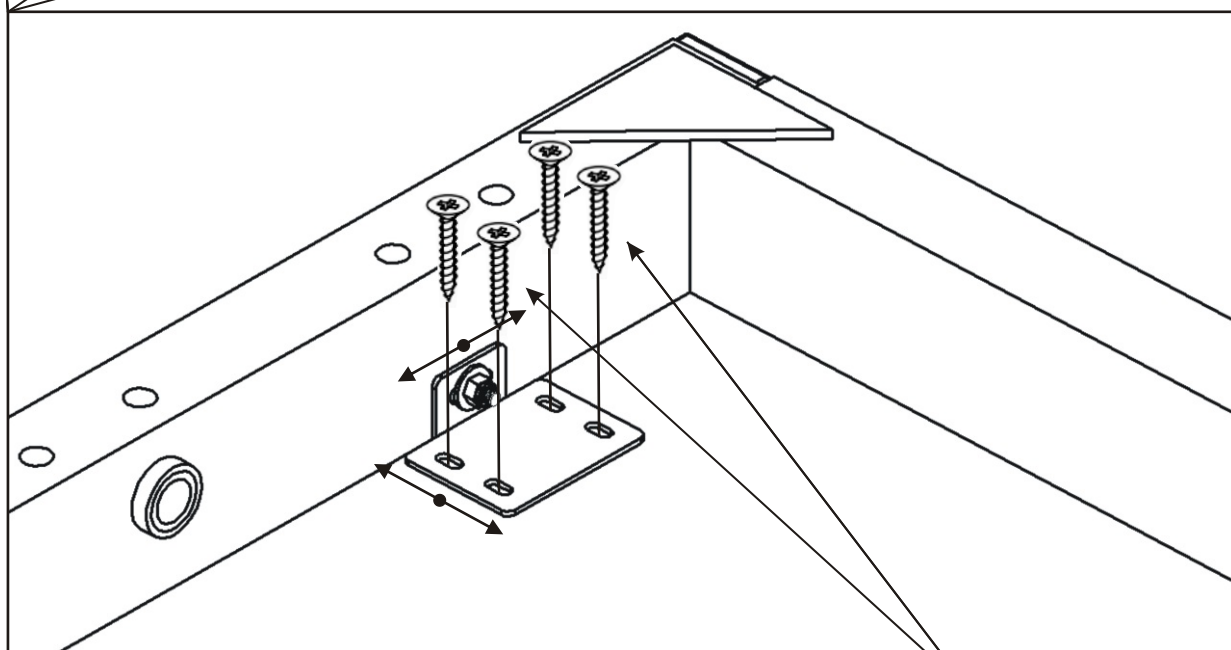
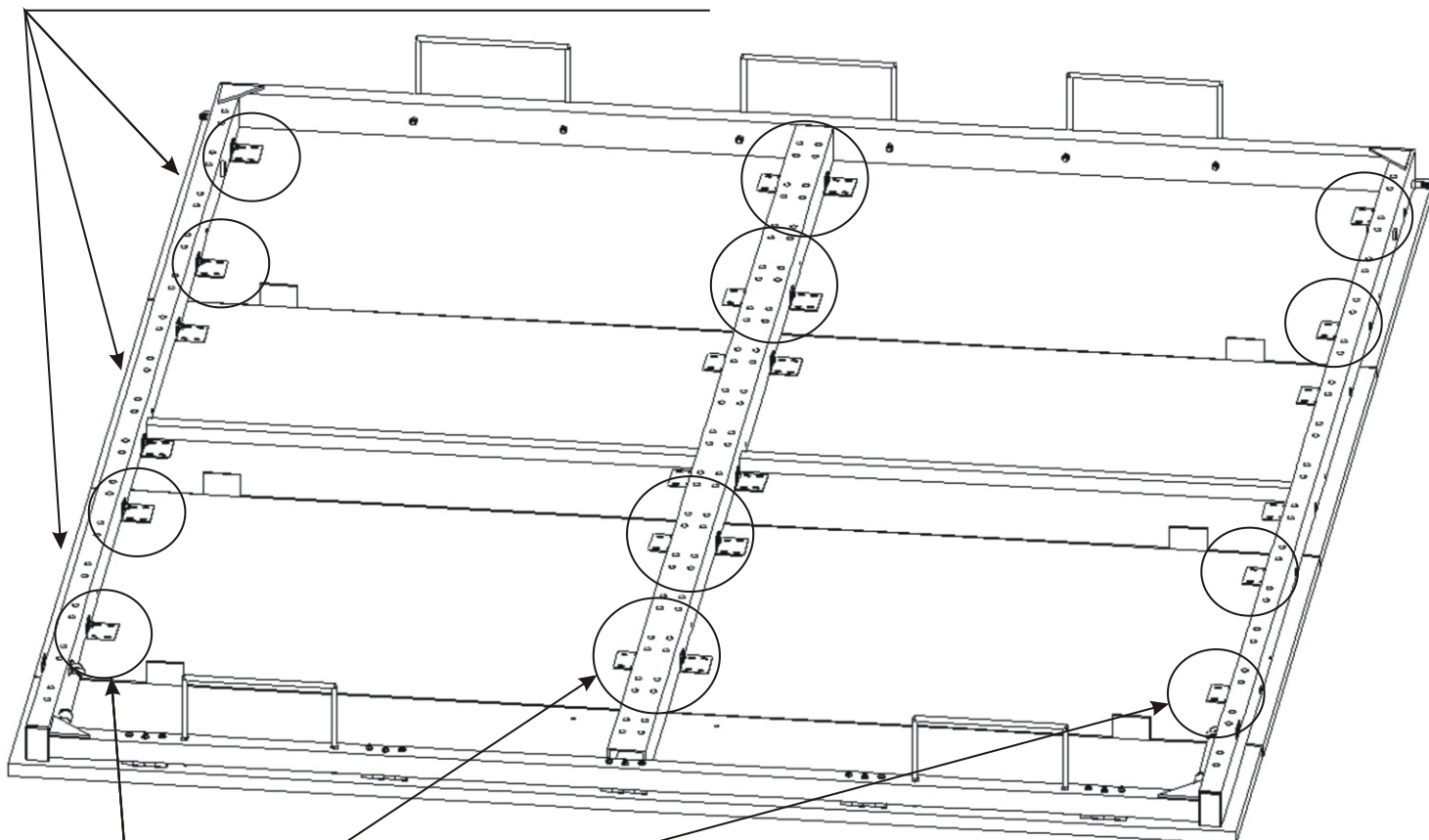


15.9.



15.10. Andere Türen anbringen

Richten Sie die Türkanten an der Ebene aus.



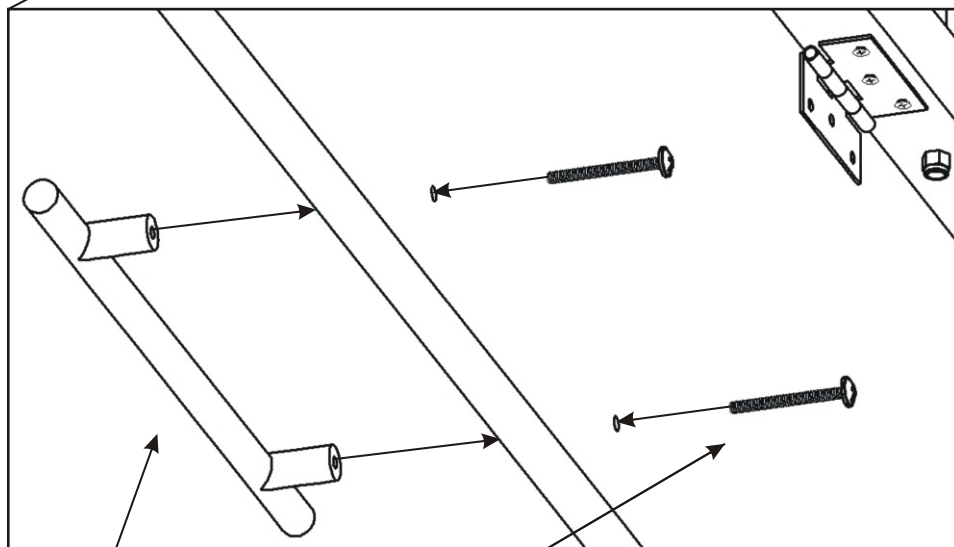
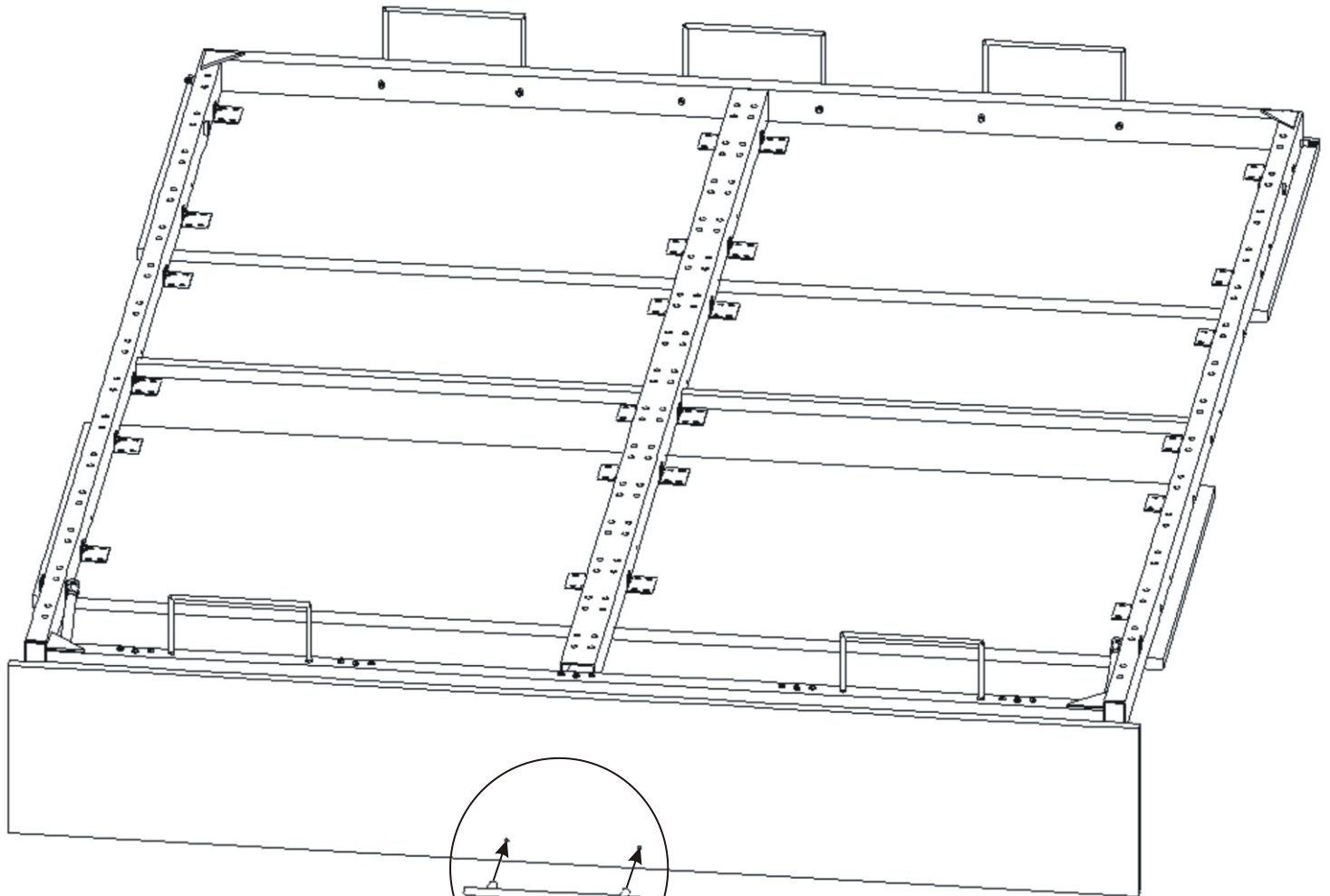
*Befestigen Sie den Bettrahmen mit den Schrauben an der Tür.
Befestigen Sie das mittlere Türbrett nicht an.*

V4x17



64x

15.11.



der Halter
192mm
1x

A small inset box containing a parts list and a visual representation of the parts. The text reads "der Halter 192mm" and "1x". Below the text, there is a drawing of a long, thin metal bar with a hole at one end, and two screws of different lengths.

15.12. Anbringen eines großen Kolbens

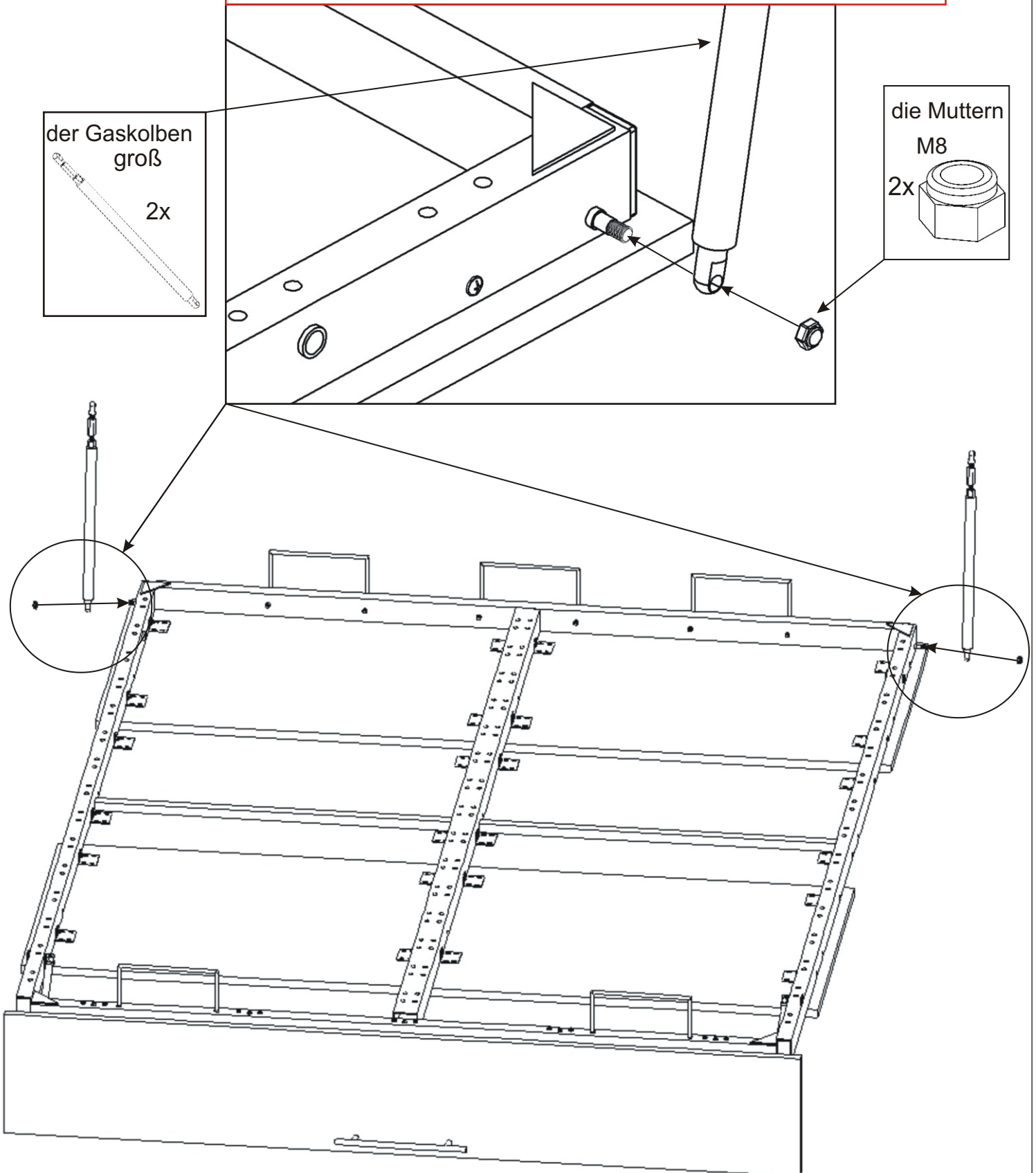
Der große Kolben ist am Rahmen zu montieren und mit einer Mutter zu sichern. Die Mutter darf nicht vollständig angezogen werden, um die notwendige Beweglichkeit des Kolbens zu gewährleisten. Bei unsachgemäßer Fixierung besteht die Gefahr einer irreversiblen Beschädigung des Kolbens.

der Gaskolben
groß

2x

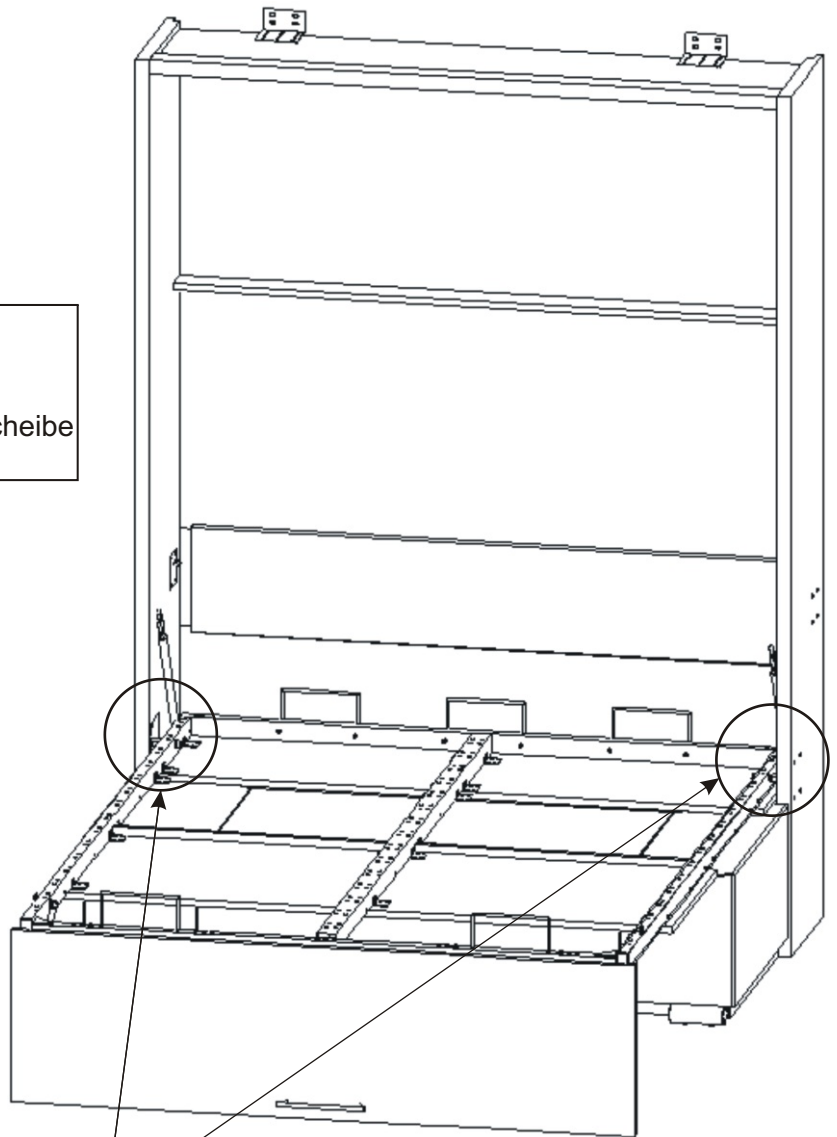
die Muttern
M8

2x



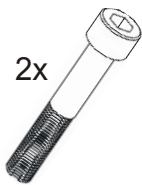
16.

1. Schieben Sie den Rahmen mit einem Kollegen in den Korpus.
2. Schrauben Sie den Bettrahmen mit einer M12x70-Schraube und einer Unterlegscheibe an die Bodenplatte des Bettkörpers an.

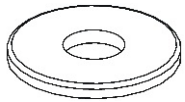


M12x70

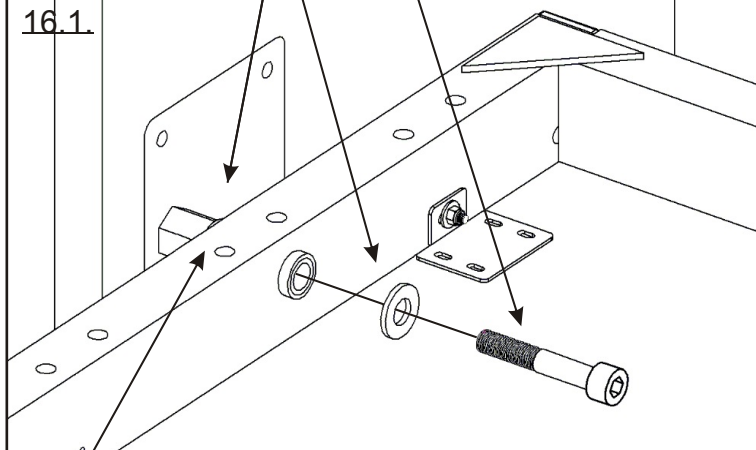
2x



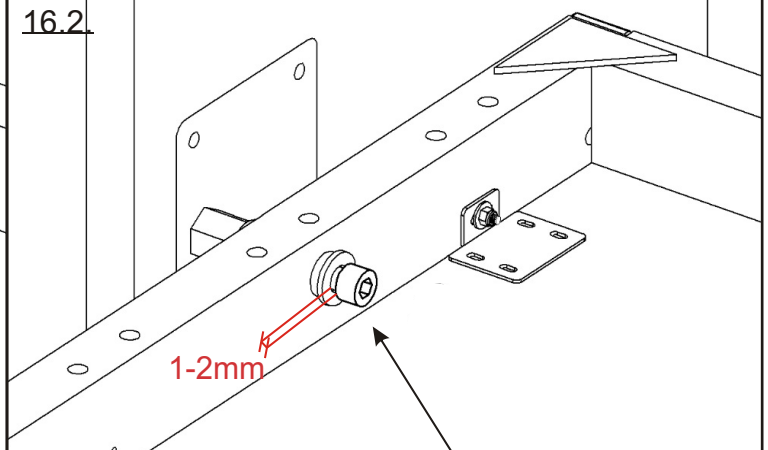
die Unterlage
4x M13



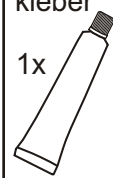
16.1.



16.2.



Metall-
kleber
1x



Geben Sie etwas Klebstoff auf die Befestigungsplatte an der Bettseite und schrauben Sie die Schraube M12x70 sofort fest. Sollte das Bett später wieder demontiert werden, lässt sich die Schraube mit etwas mehr Kraft lösen.

Es ist außerdem notwendig, von Zeit zu Zeit zu überprüfen, ob sich die Schraube nicht gelöst hat.

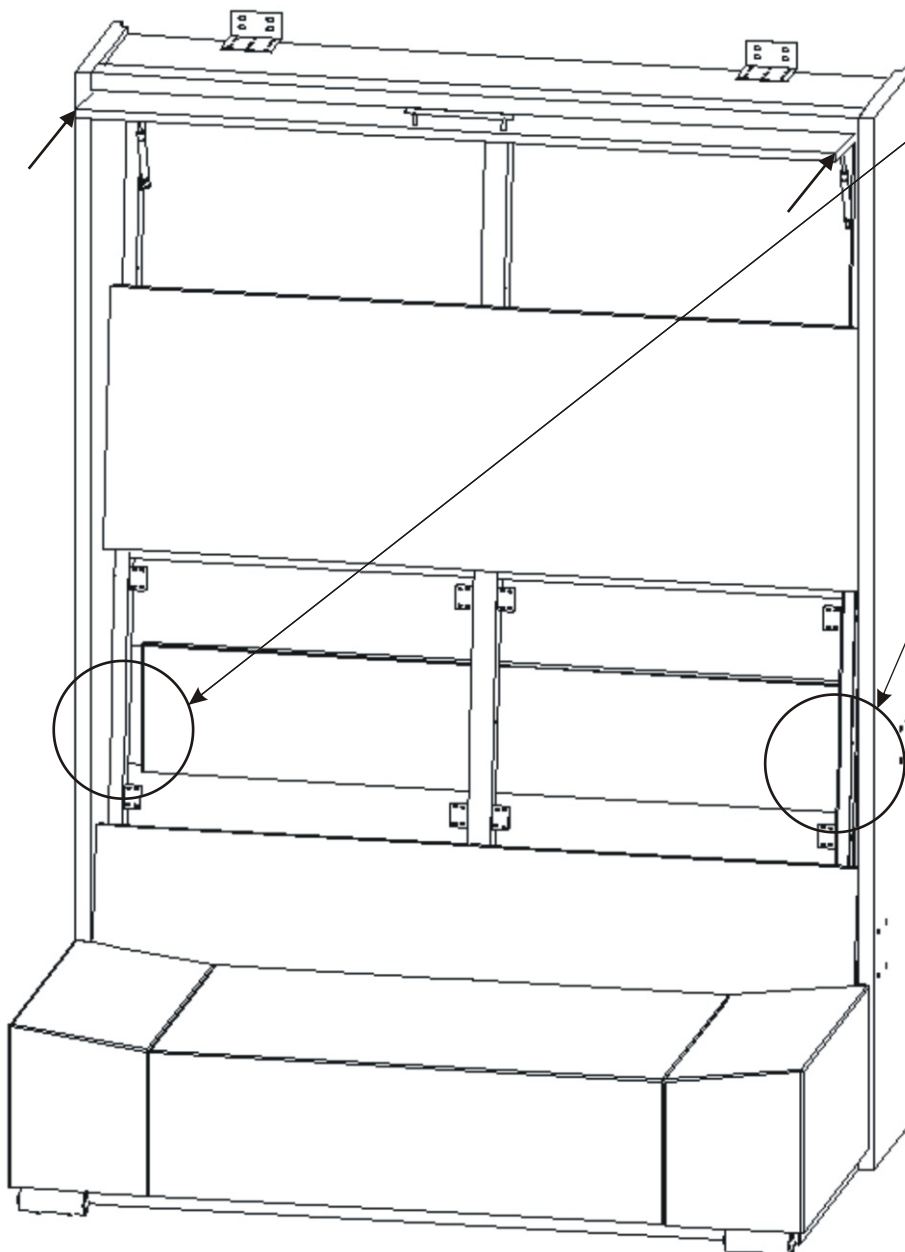
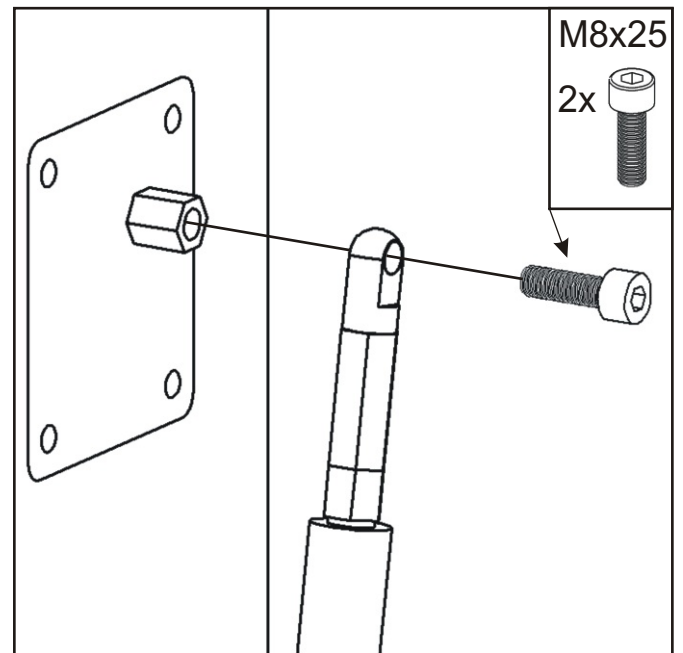
Ziehen Sie die Schraube M12 x 70 nicht vollständig fest. Lassen Sie zwischen Schraubenkopf und Unterlegscheibe ein Spiel von ca. 1-2 mm, um die notwendige Beweglichkeit zu gewährleisten. Wird die Schraube zu fest angezogen, besteht die Gefahr einer irreparablen Beschädigung des Bettrahmens!

17.

Die Kolben werden bei geschlossener Tür montiert.
Die obere Anschlagstange darf nicht montiert werden.
1_50x70x25mm.

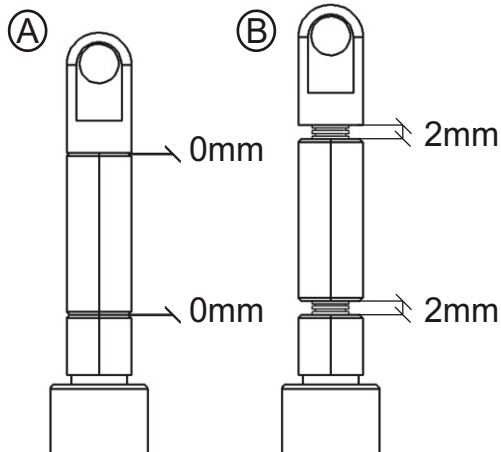
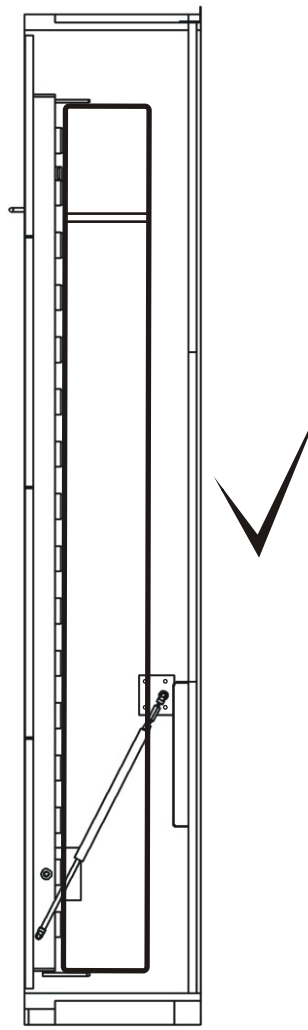
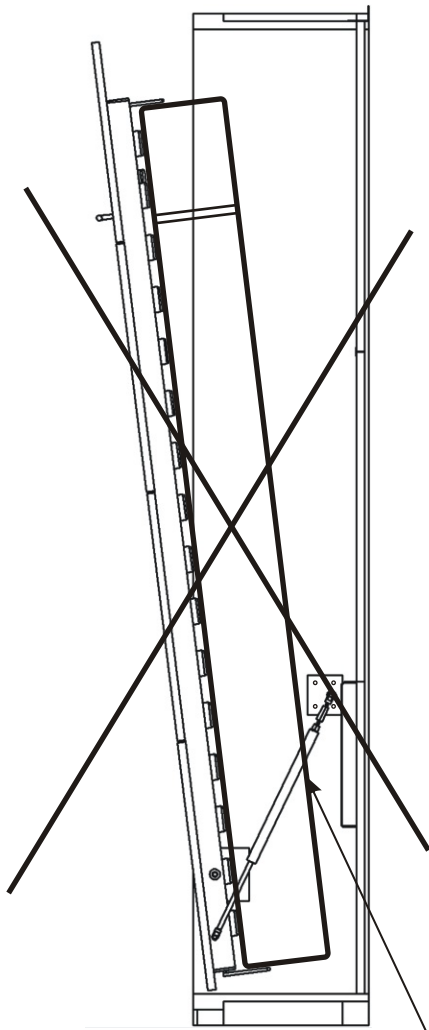
- 1) Die Türen in die horizontale Position kippen und den gesamten beweglichen Teil nach innen drücken.
- 2) Nun die Kolben lose in die oberen Bolzen einsetzen.

Die Schraube darf nicht vollständig festgezogen werden, da sie ein geringes Spiel für die Drehbewegung haben muss. Andernfalls besteht die Gefahr einer irreparablen Beschädigung des Kolbens!



18. Einstellung zum Anziehen der Tür

Diese Kolbeneinstellung ist ausschließlich zu verwenden, wenn sich Tür und Matratze nicht vollständig schließen lassen.



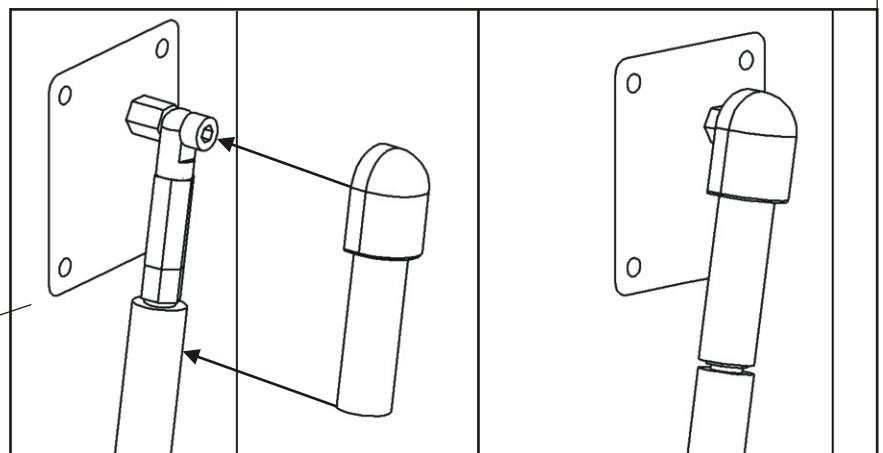
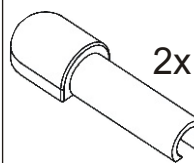
Die Einstellung des Abstands der Kolben

Zur Montage des Klappbettes verwenden Sie die Kolben, wie in der Abbildung eingestellt.

Wenn die Tür mit der Matratze nicht übereinstimmt, stellen Sie den Kolbenabstand so ein, dass Sie sie um 1 bis 2mm öffnen.

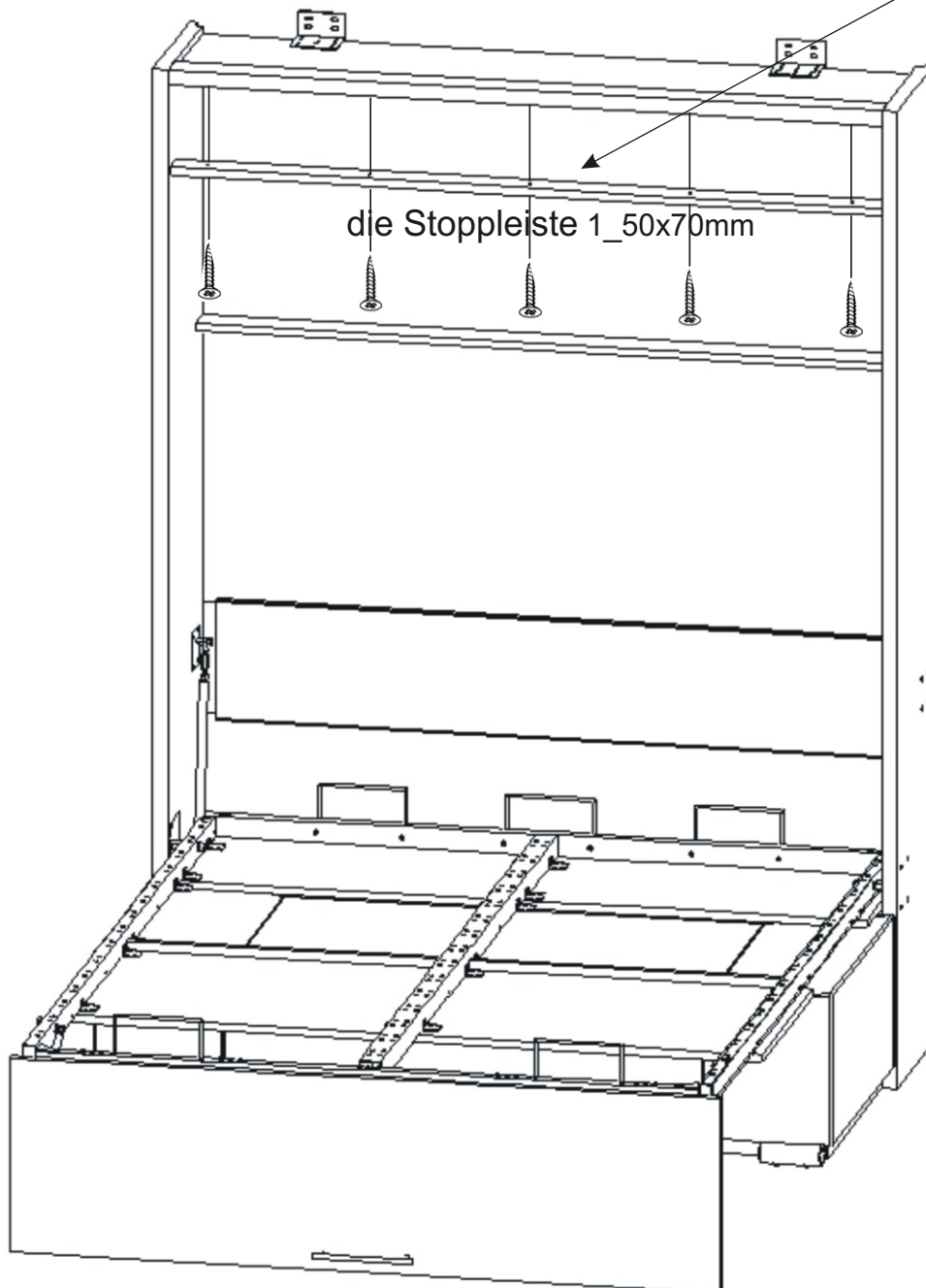
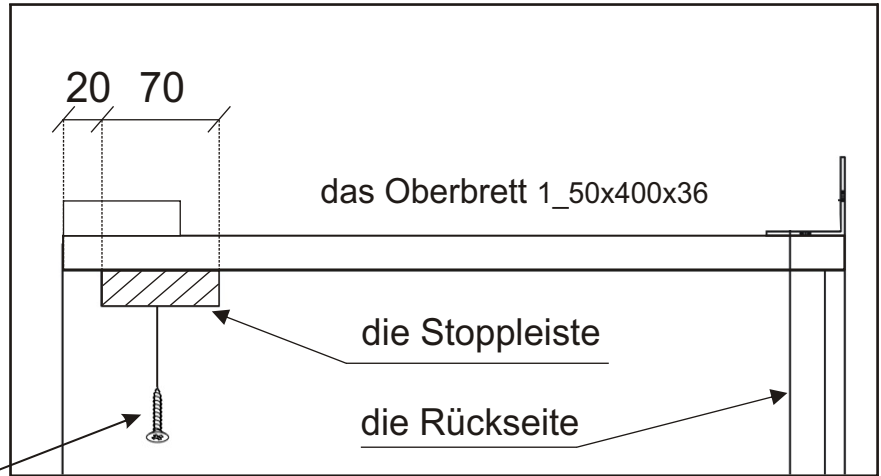
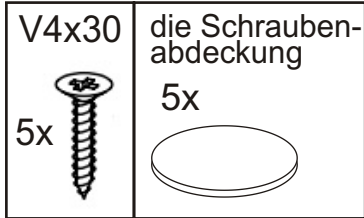
Maximal 2 mm!
Ein größerer Abstand führt zu dauerhaften Schäden an den Kolben. Solche Schäden sind von der Gewährleistung ausgeschlossen.

der Kolbenabdeckung



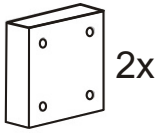
19.

**Befestigen Sie die Stoppleiste 20mm von der Vorderkante.
Die Stoppleiste wird erst nach dem Anbringen des Rahmens und der Kolbenn befestigt.**

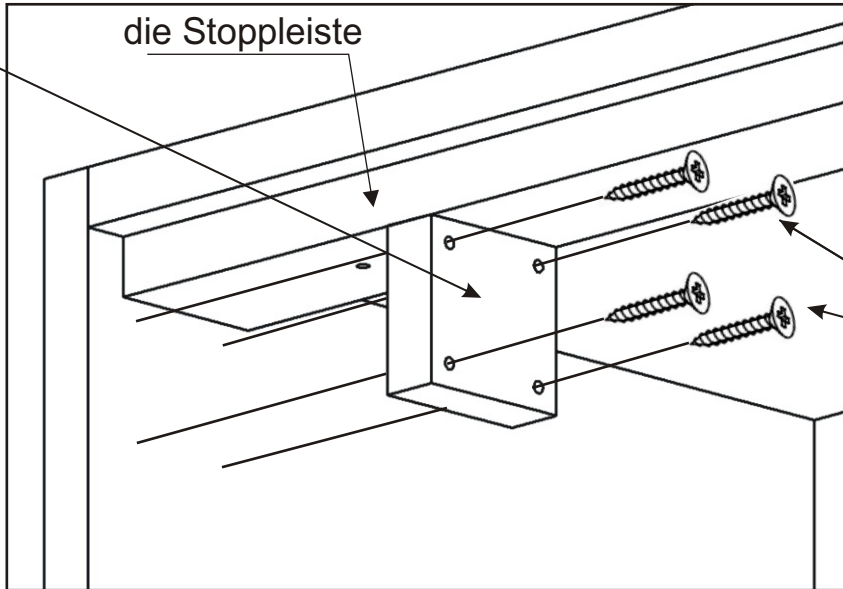


20.

der Türstopper



die Stoppleiste



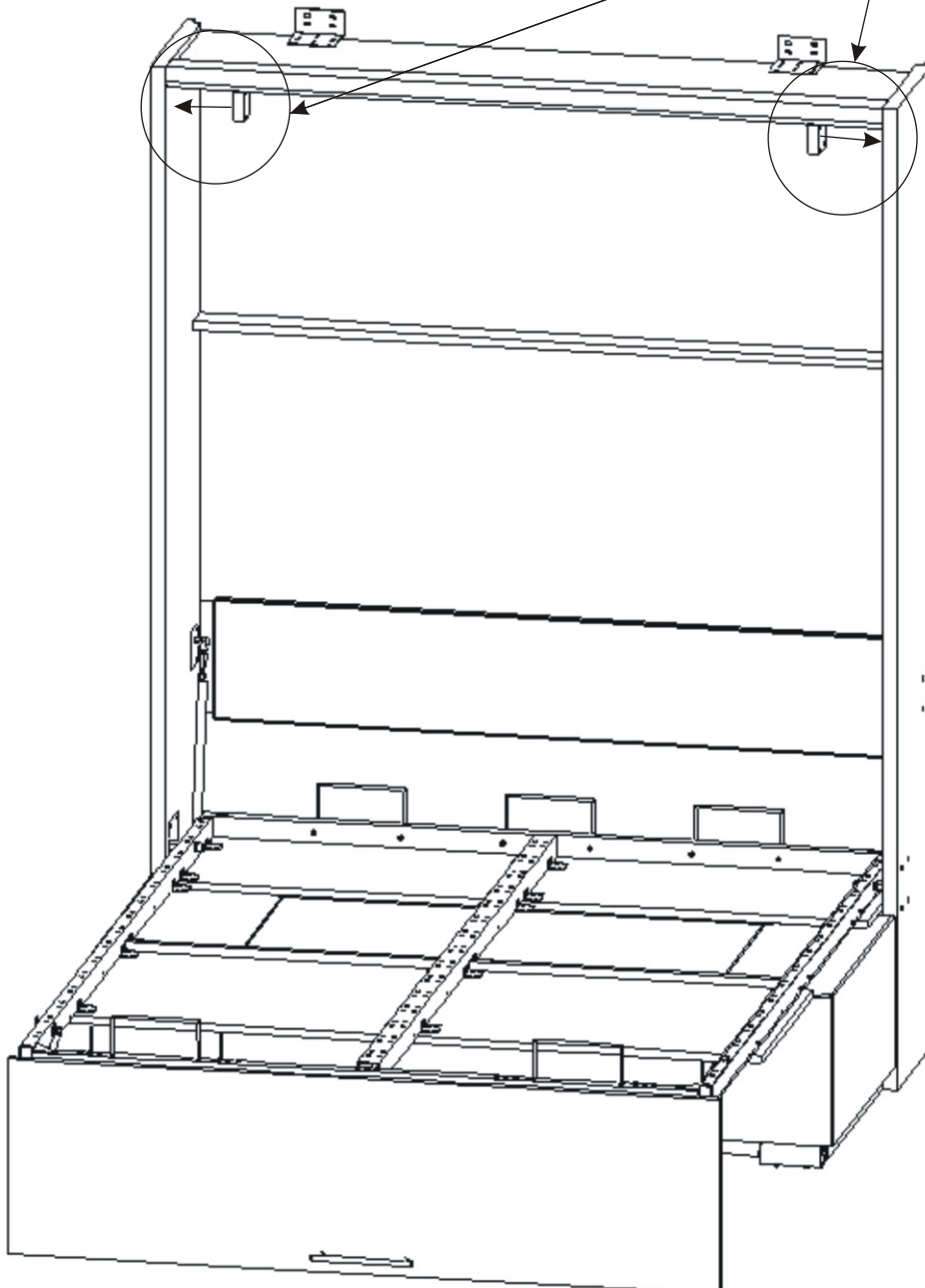
V4x35 die Schrauben-
abdeckung



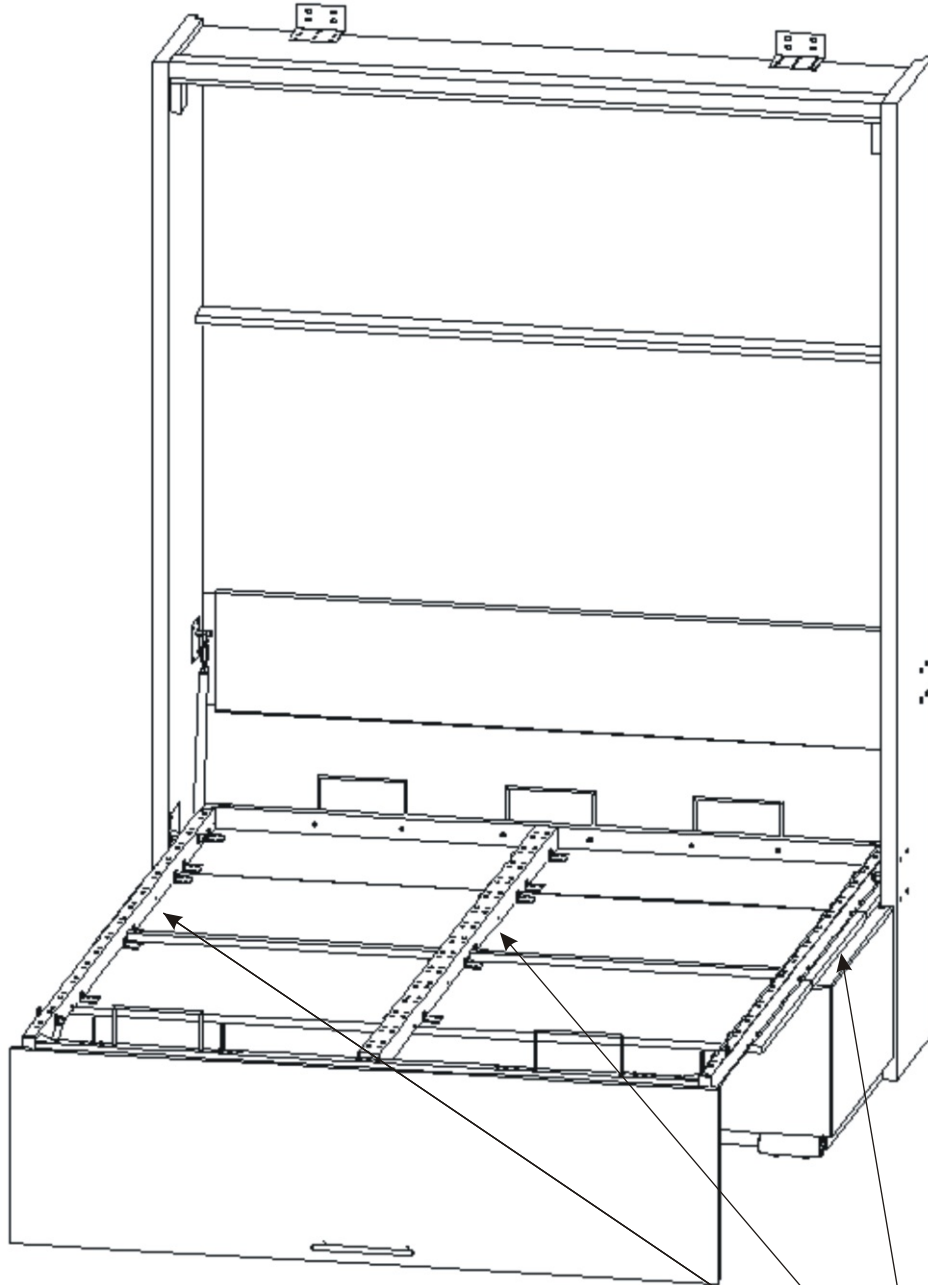
8x



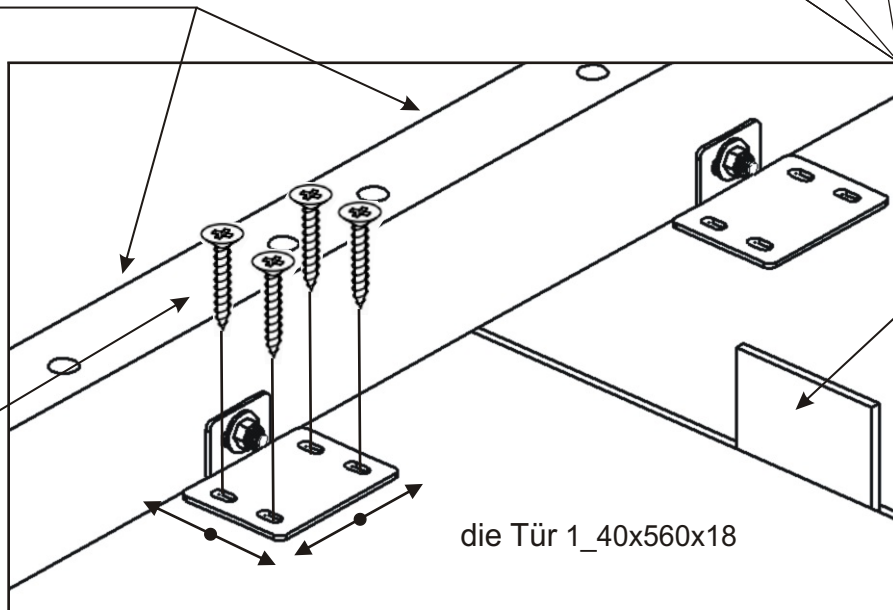
8x



21.



Richten Sie die Türkanten an der Ebene aus



V4x17

32x

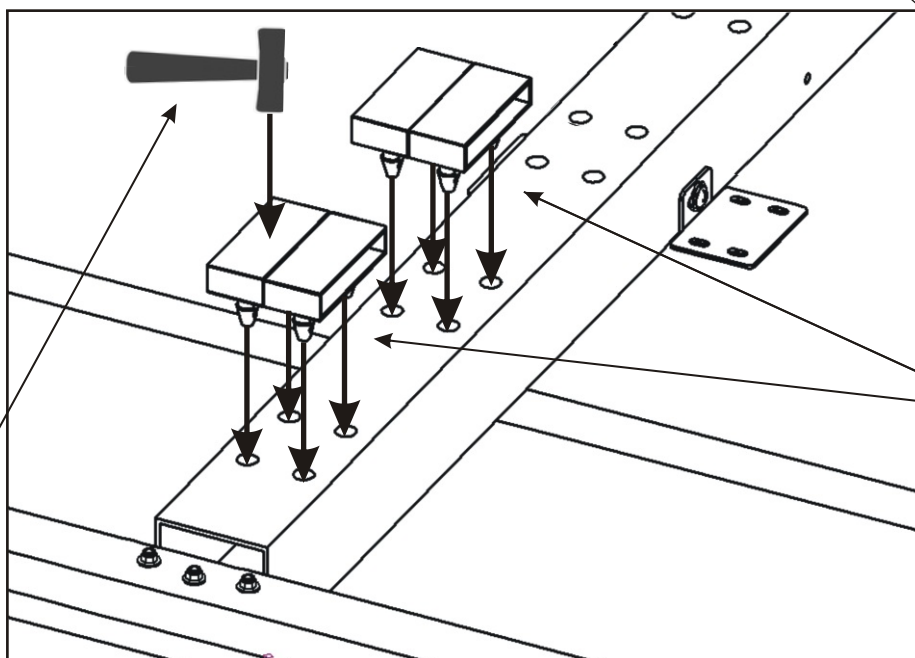
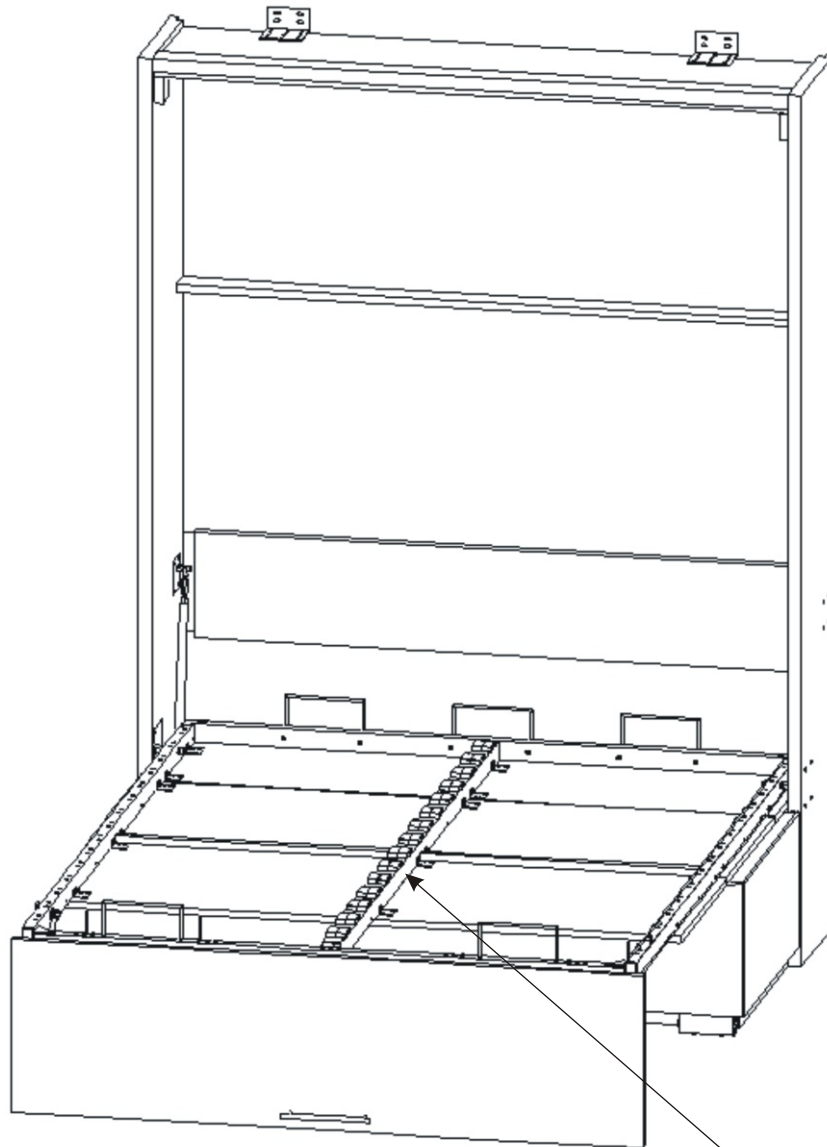


die Tür 1_40x560x18

Vorbereitung
zur korrekten
Türmontage
MDF 3mm
4x

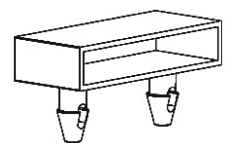


22. Einsatz von Lamellen



der Lamellenhalter

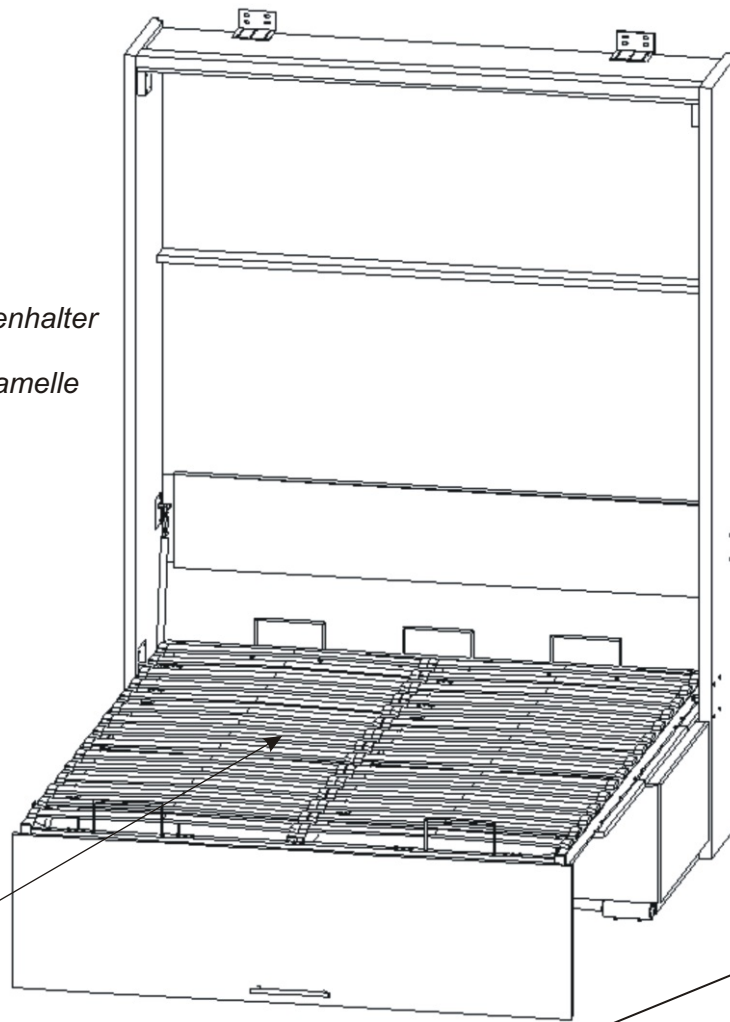
30x



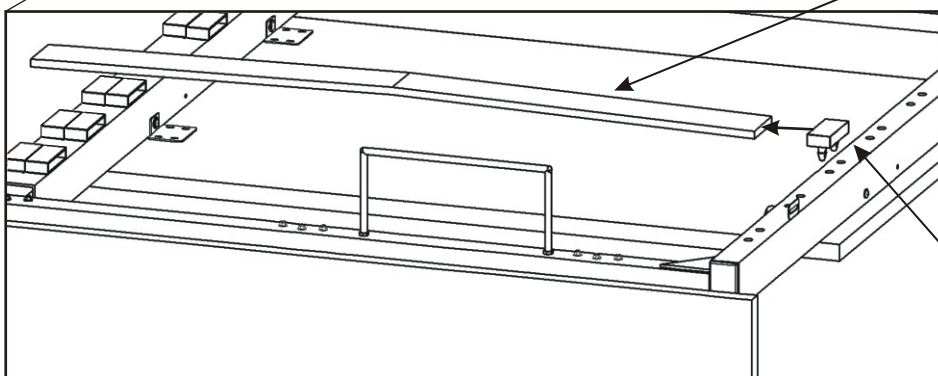
Klopfen Sie die Lamellenhalter vorsichtig ein. Verwenden Sie keinen Metallhammer, da dies zu Beschädigungen der Halter führen kann.

23. Einsatz von Lamellen

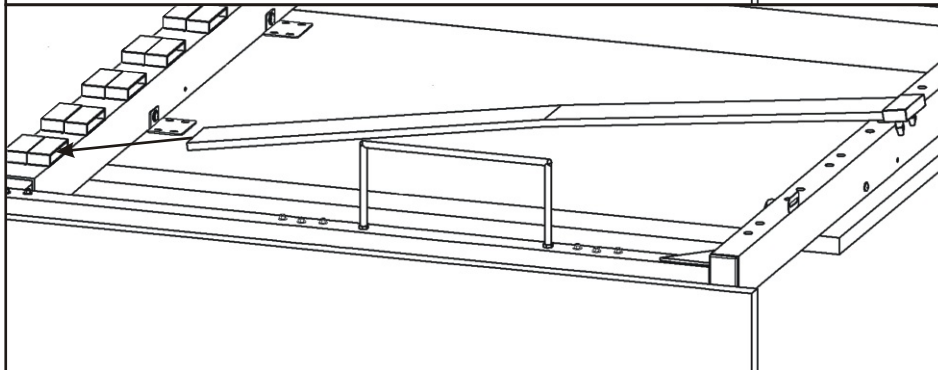
1. Befestigen Sie den Plastiklamellenhalter an eines Ende der Lamelle.
2. Legen Sie das freie Ende der Lamelle auf den Rahmenhalter.



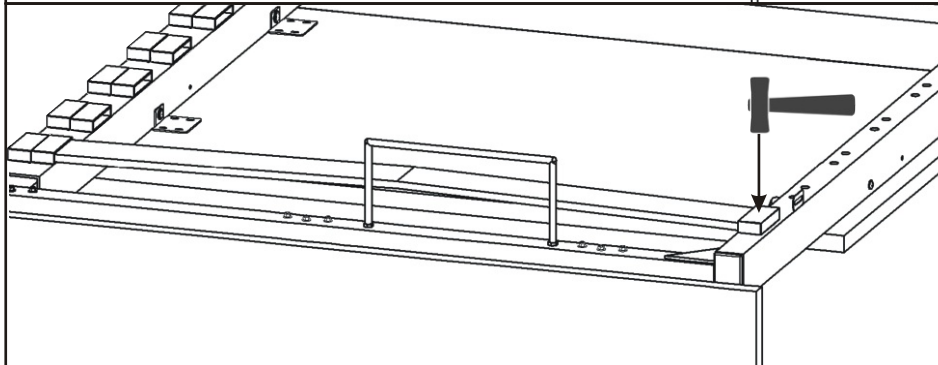
23.1.



23.2.

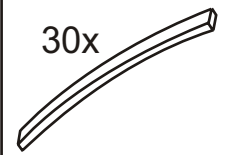


23.3.



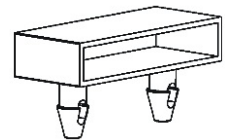
die Lamellen

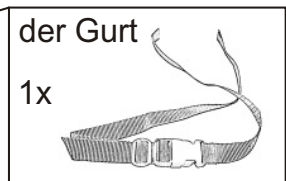
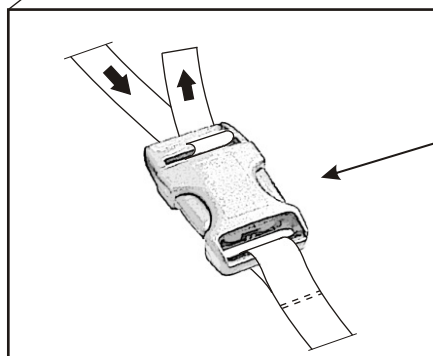
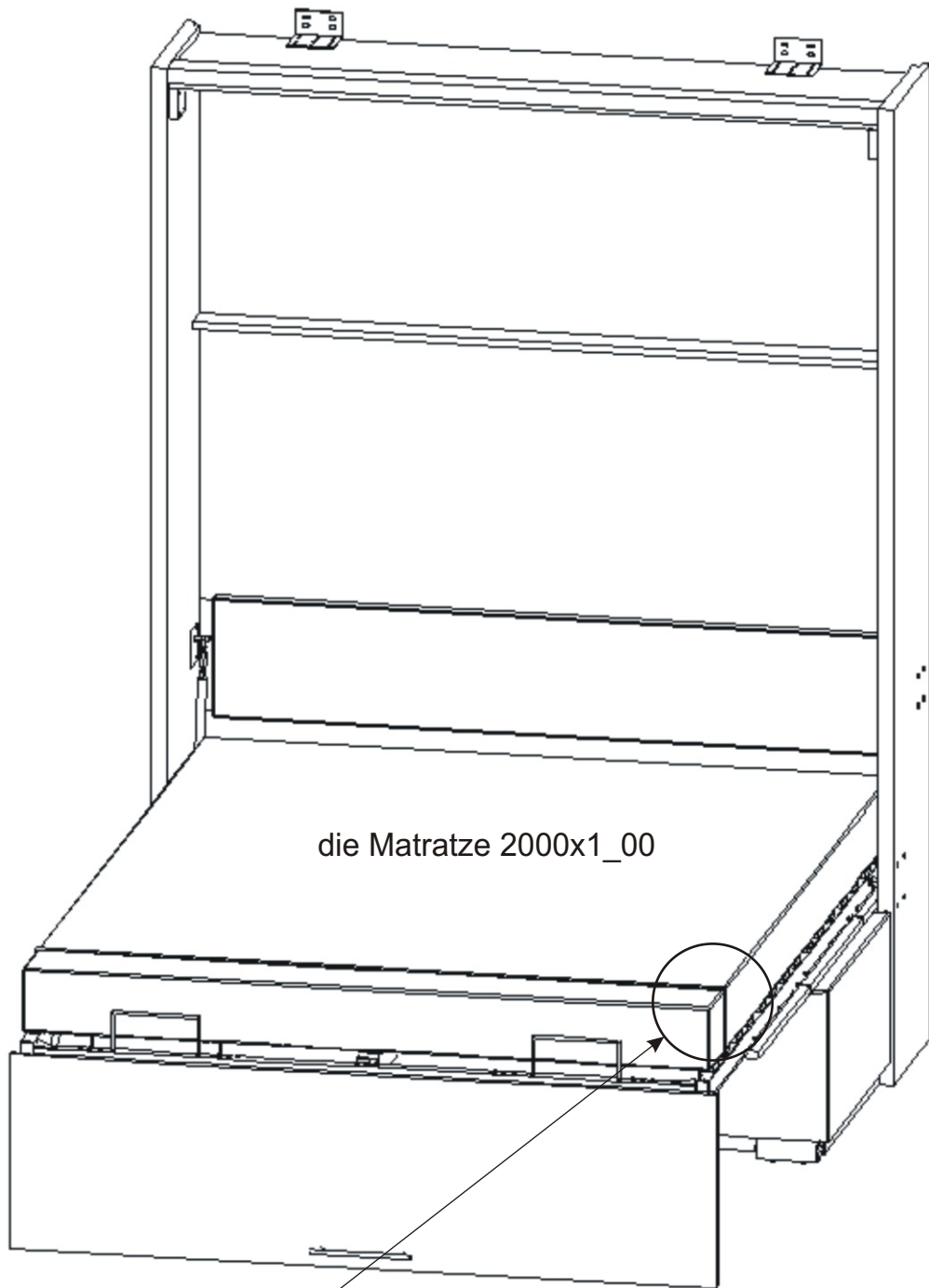
30x



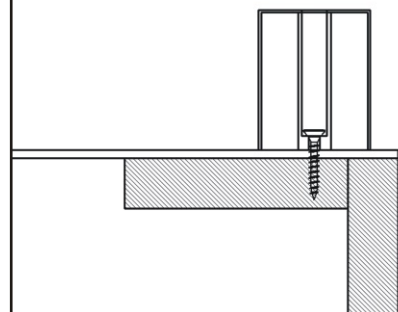
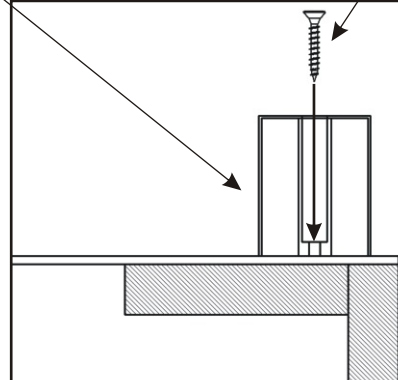
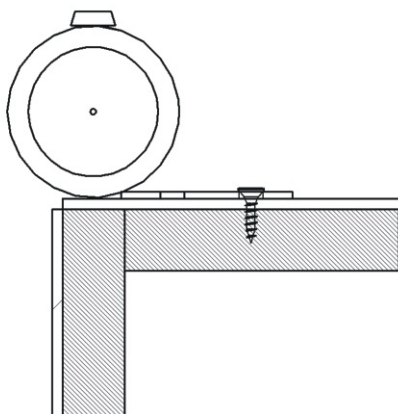
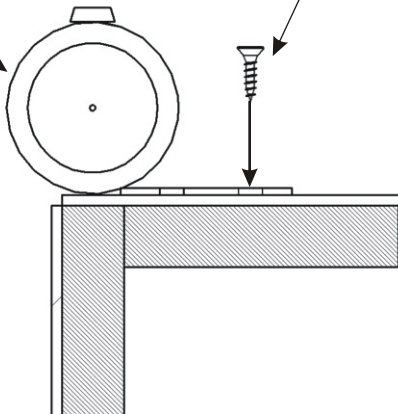
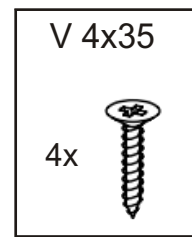
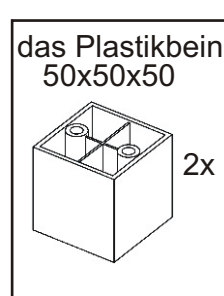
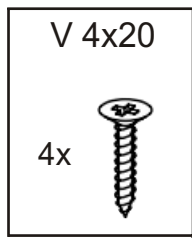
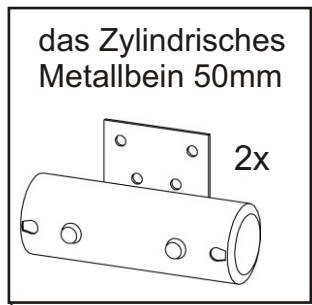
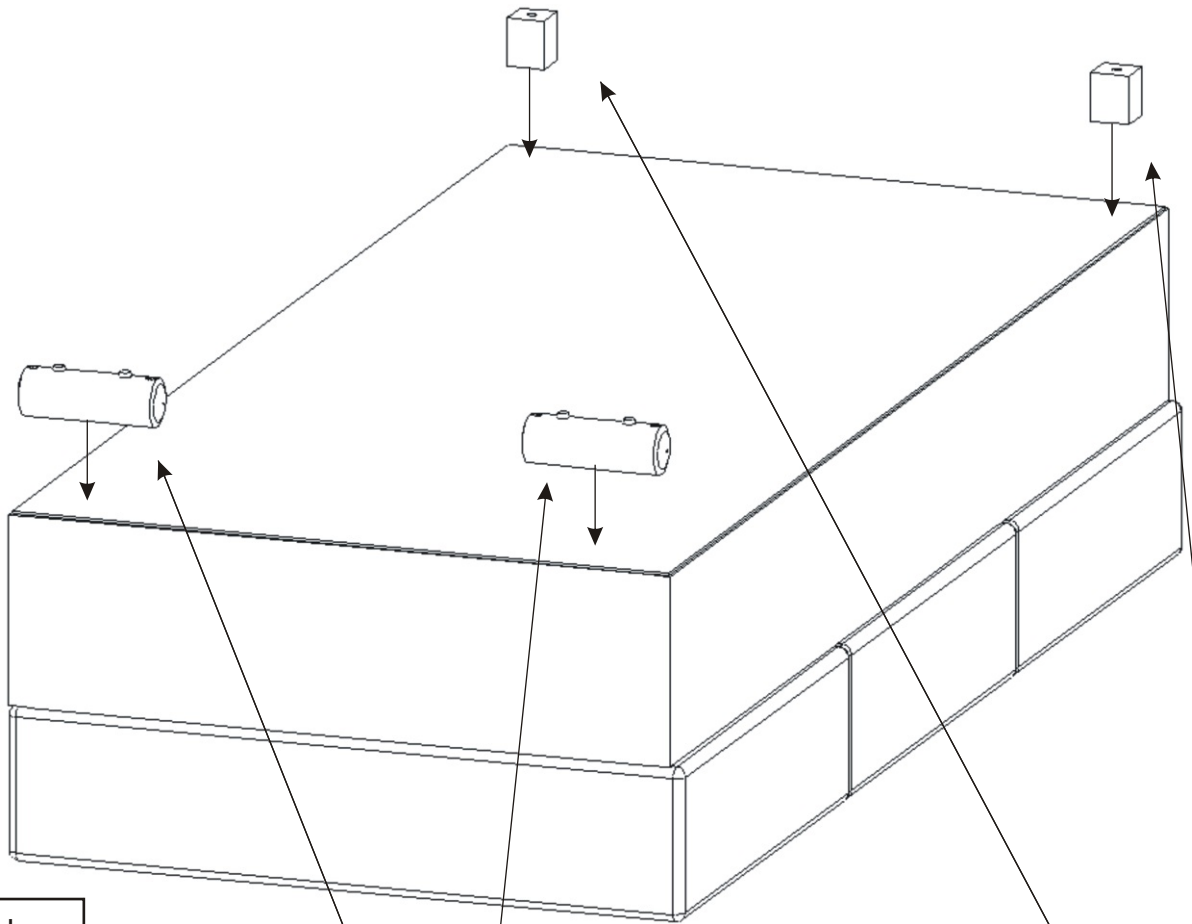
der Lamellenhalter

30x

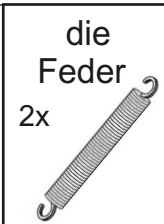
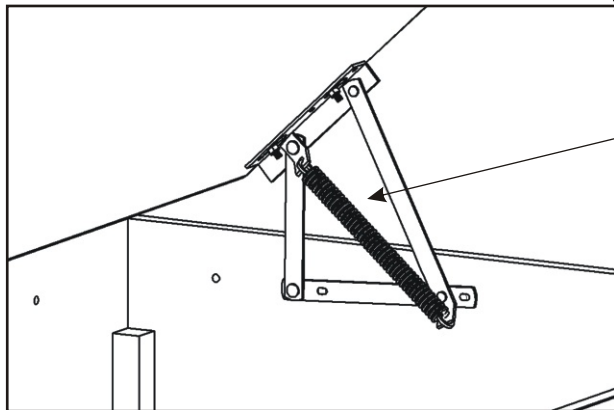
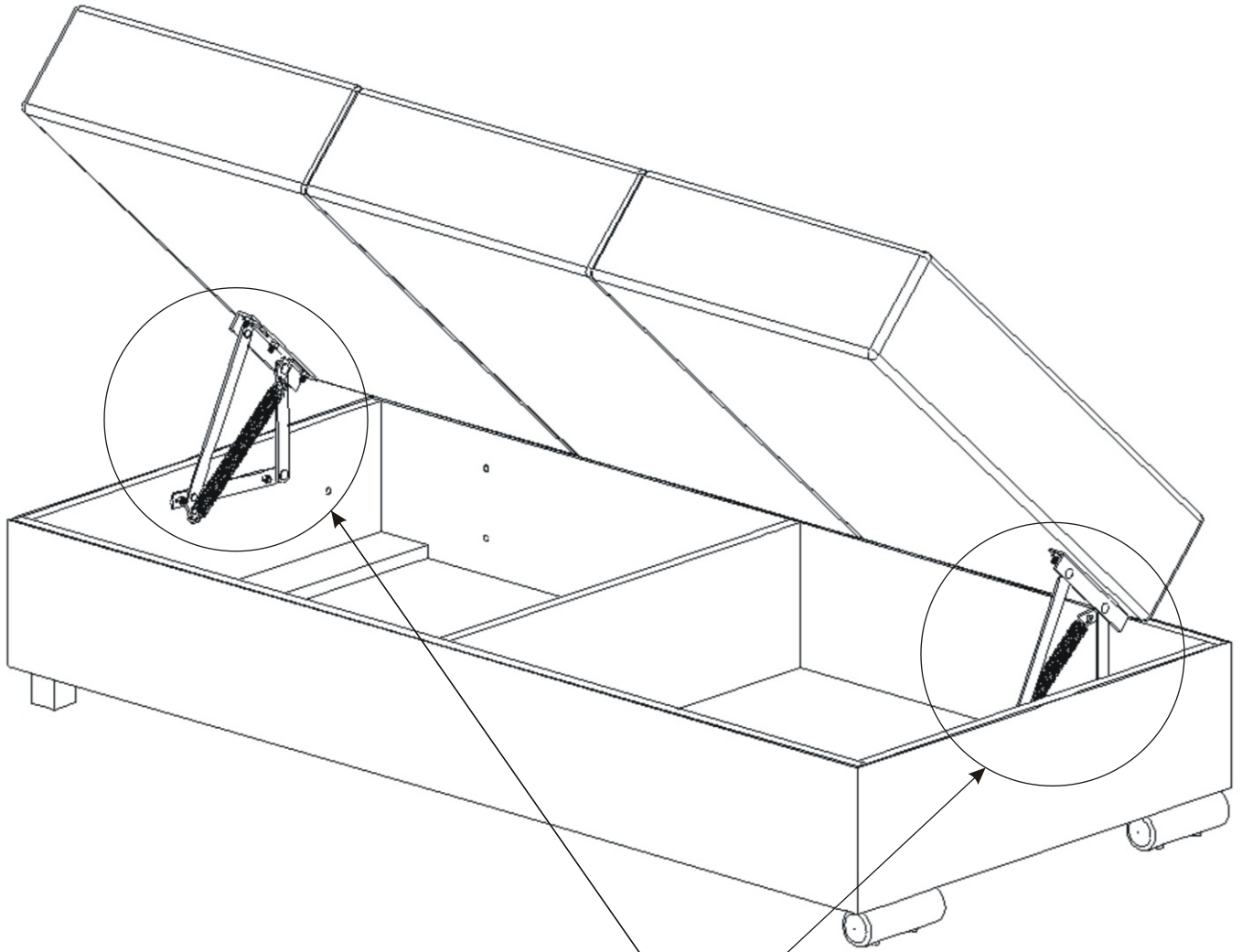





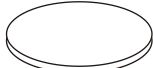
25.

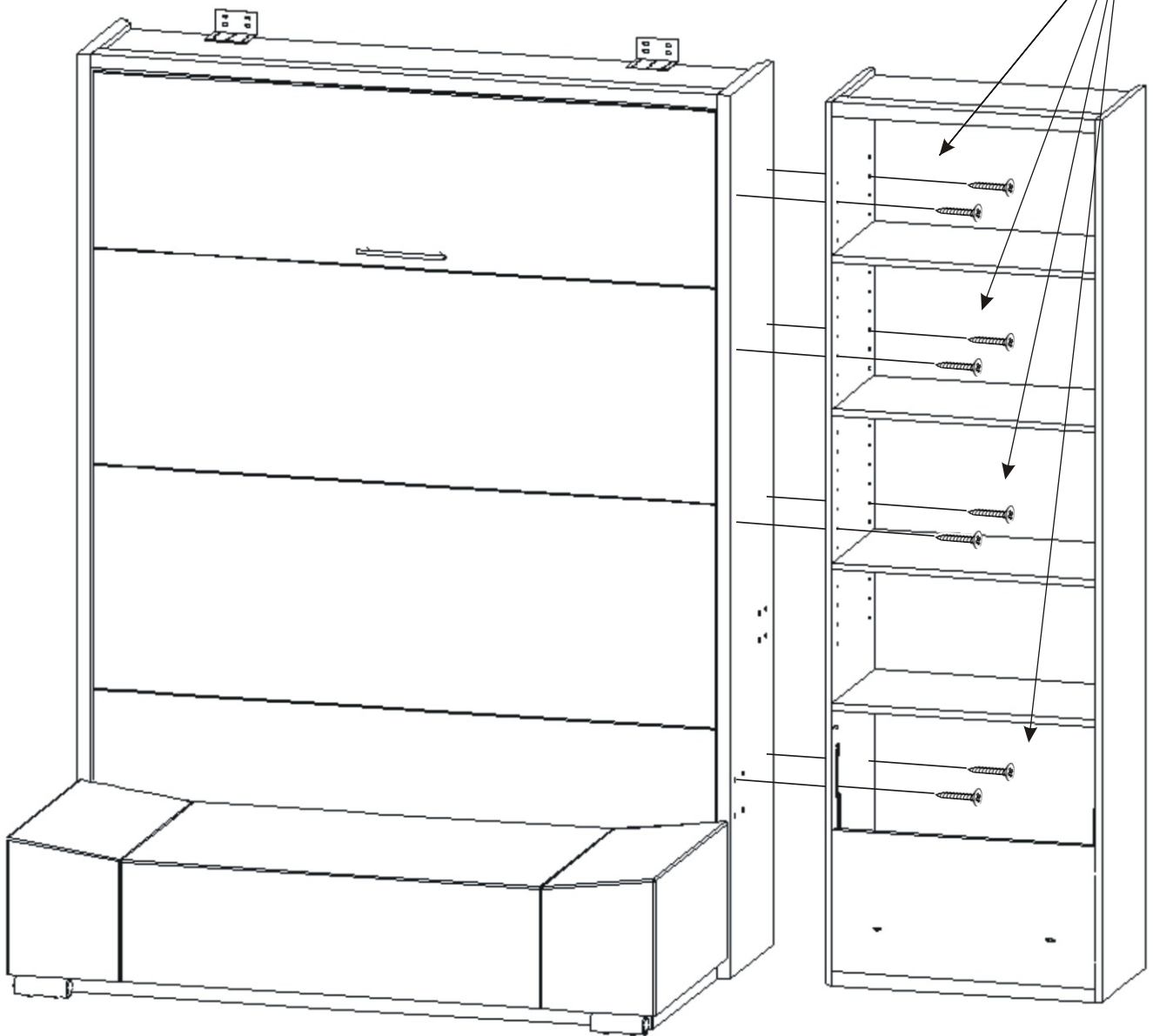


26.

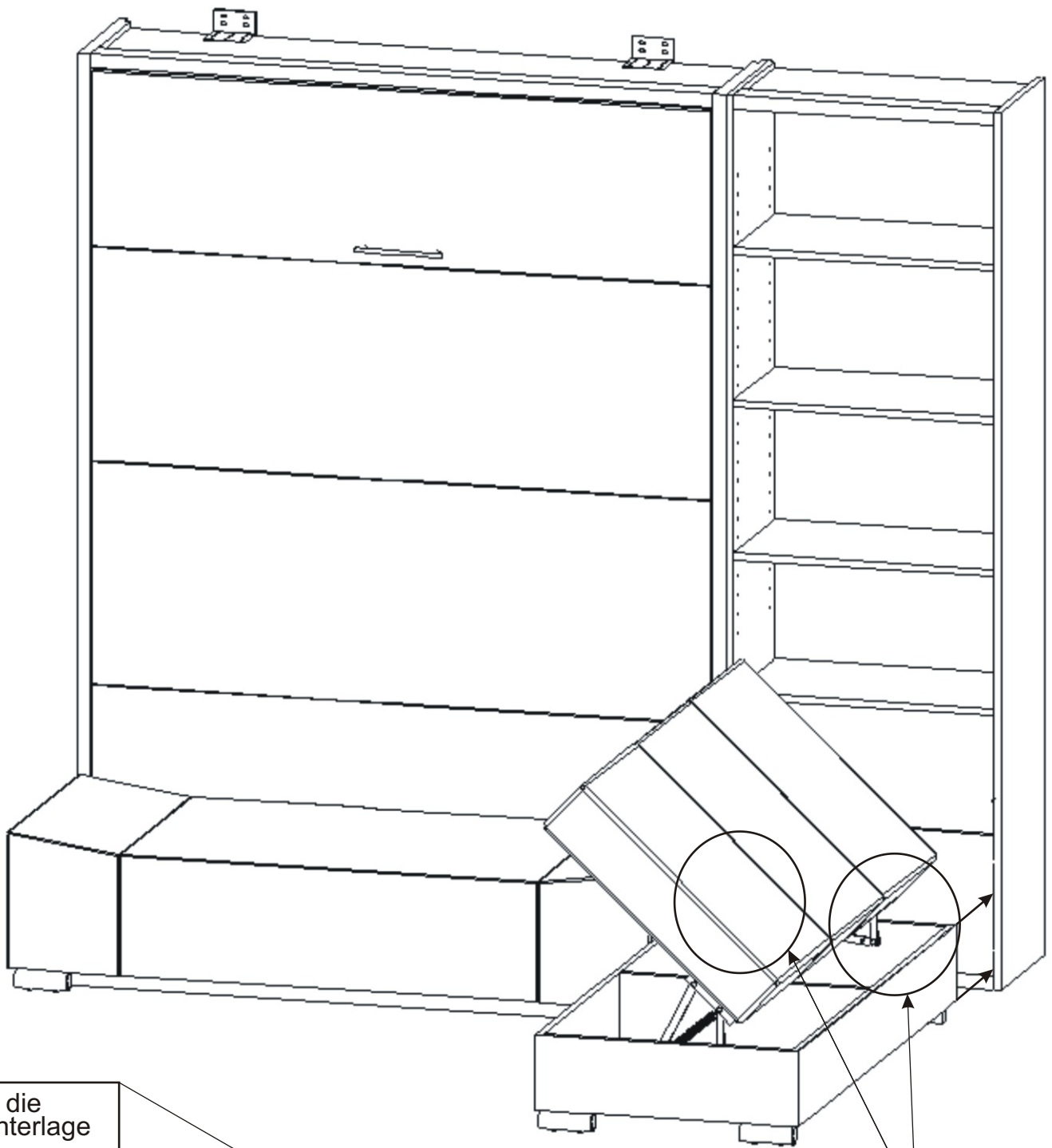


Es ist schwieriger, die Feder anzuziehen.
Sie müssen den Lagerplatz vollständig öffnen. Setzen Sie
zuerst die Feder in das hintere Loch ein. Stecken Sie das
andere Ende der Feder in das vordere Loch. Verwenden Sie
dazu eine Kombizange.
Das gleiche Verfahren wird auf der anderen Seite sein.

V4x30	die Schrauben- abdeckung
8x	8x
	

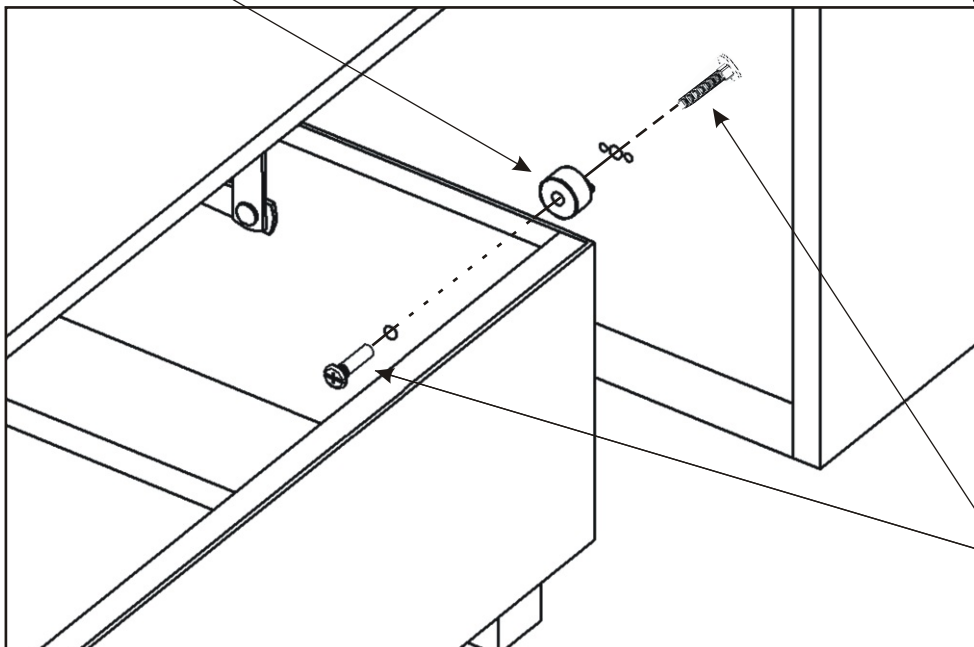
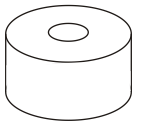


28.



die
Unterlage
25x25x14

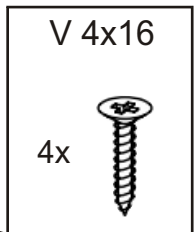
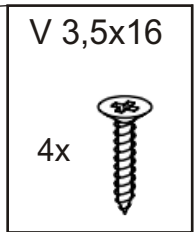
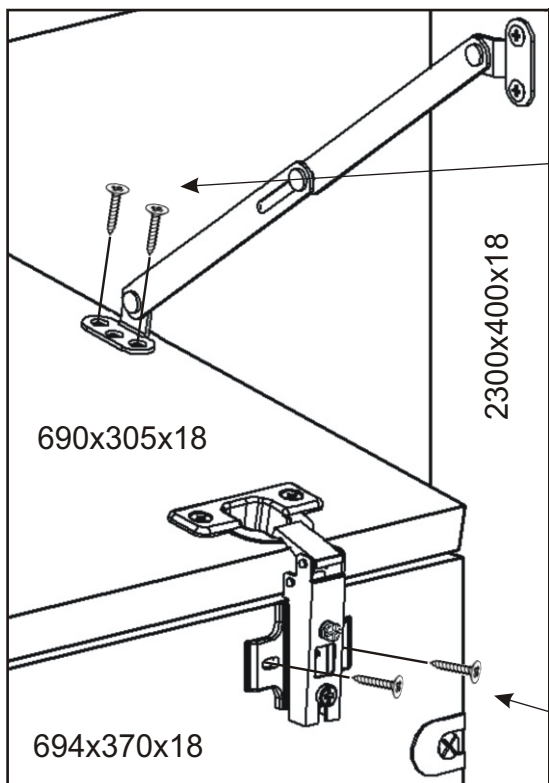
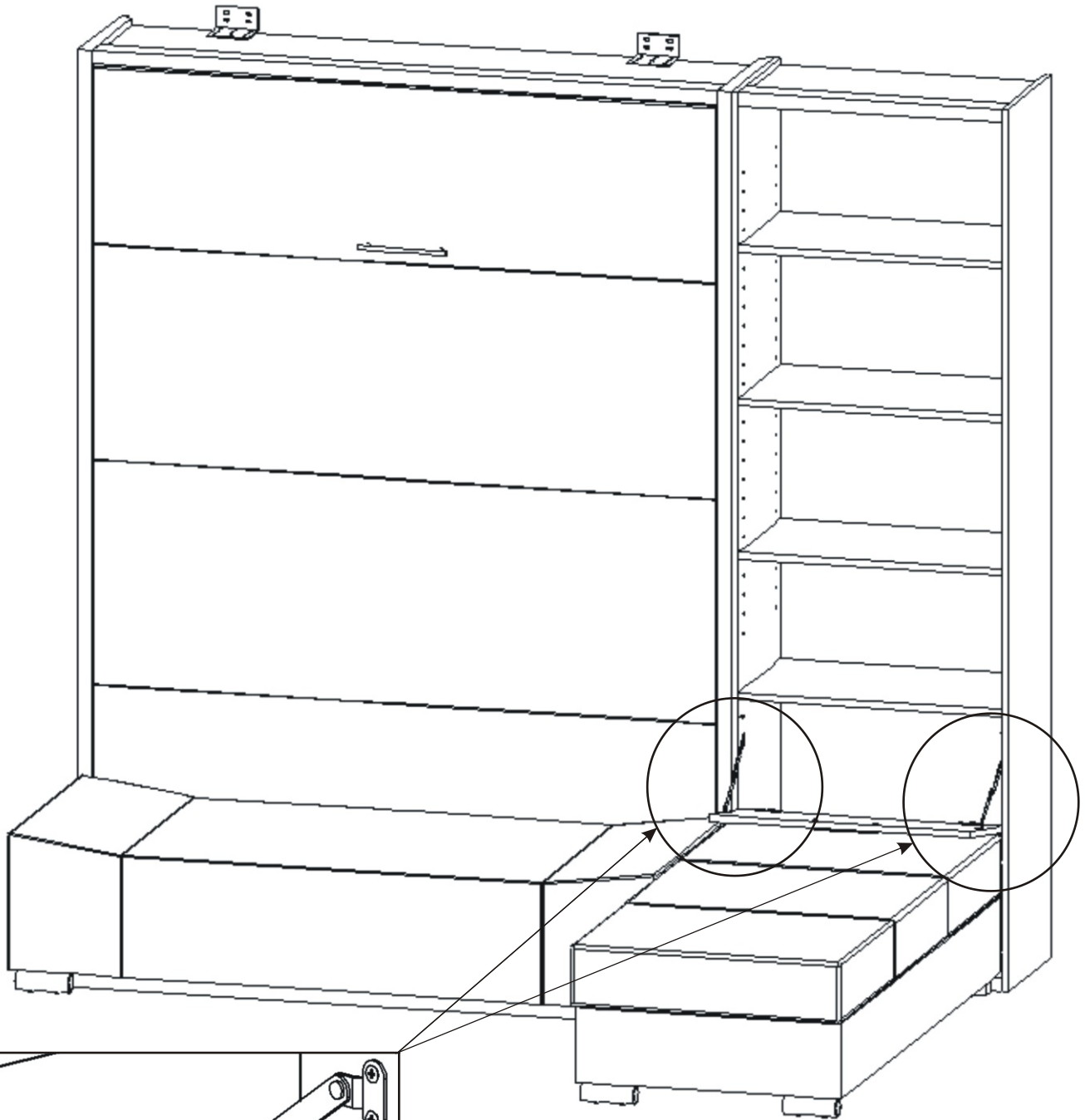
2x



die Verbindungs-
schraube
2x



29.



30.

