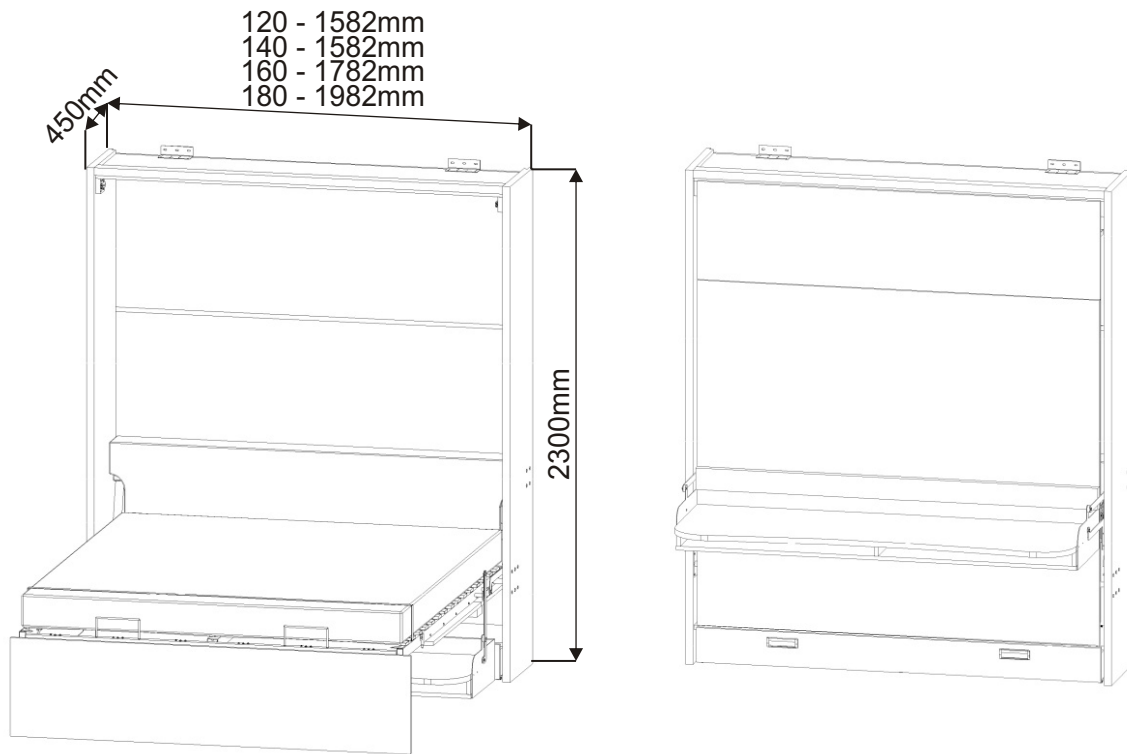


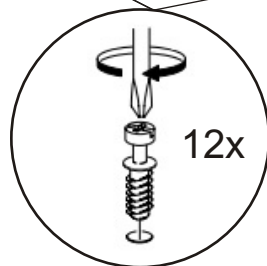
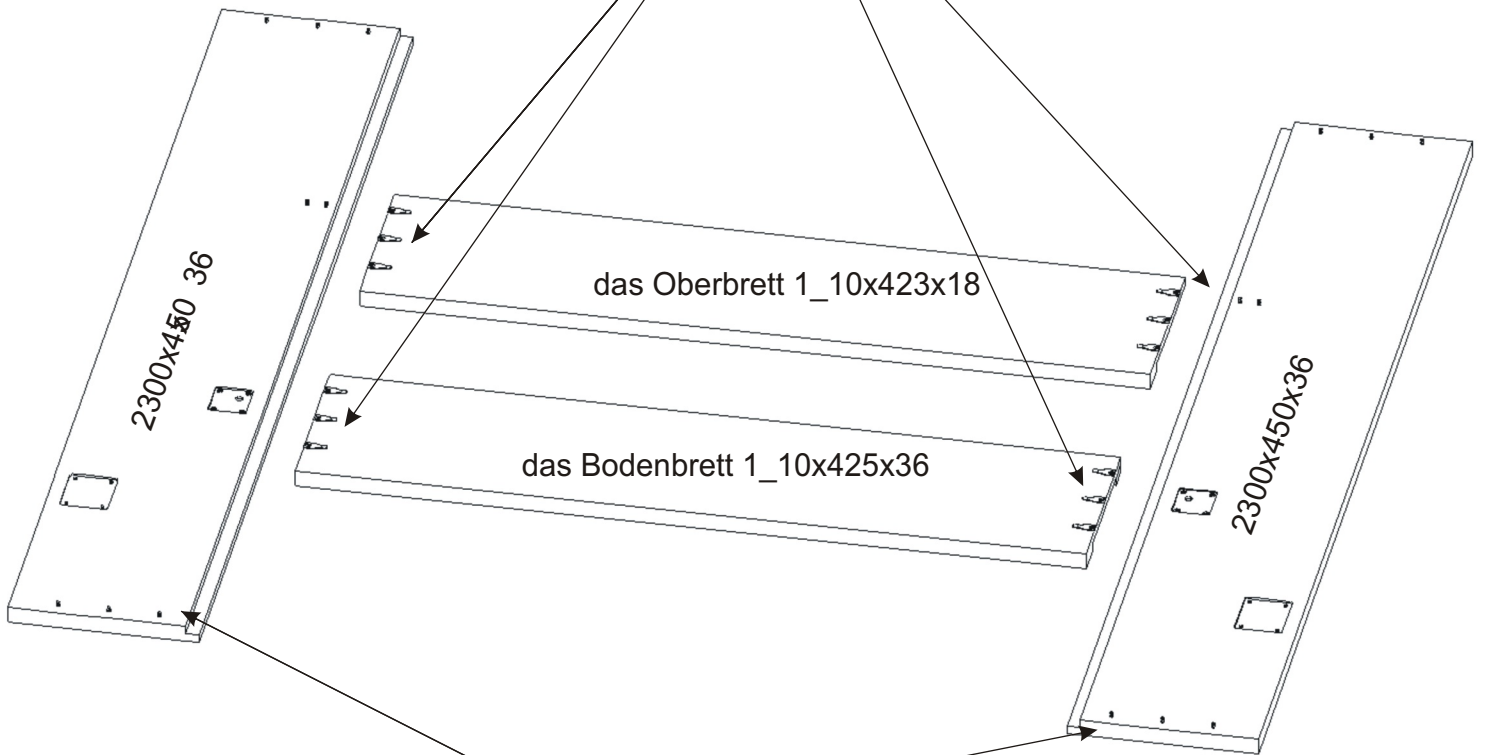
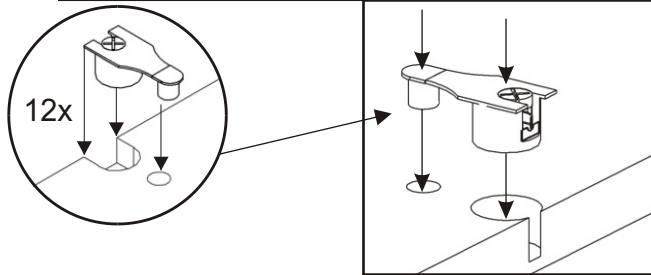
# VS 21070P MOT - 120,140,160,180



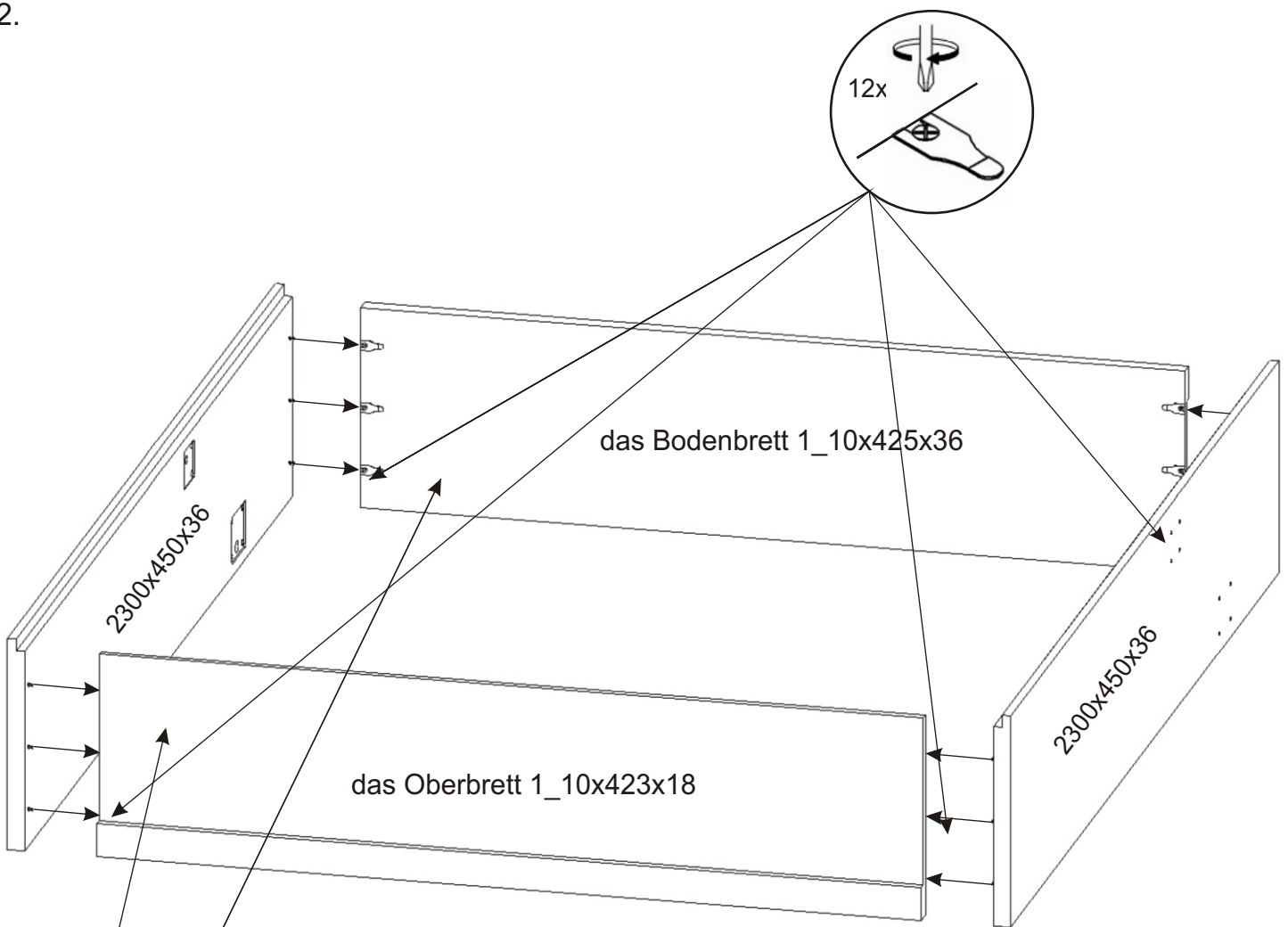
<p>die Befestigungsschraube</p> <p>24x</p>	<p>der Stift 35mm</p> <p>18x</p>	<p>der Kleber 20ml</p> <p>1x</p>	<p>die Senkschraube 3x35</p> <p>4x</p>	<p>die Unterlage M3</p> <p>4x</p>	<p>die Muttern M3</p> <p>4x</p>	<p>die Muttern M10</p> <p>2x</p>	<p>Metallkleber</p> <p>1x</p>			
<p>der Halter 140mm +die Schraube 12mm</p> <p>4x</p> <p>2x</p>	<p>Möbel-Bockrolle v 20mm</p> <p>6x</p>	<p>der Gaskolben klein 80N</p> <p>2x</p>	<p>Einfacher Türdämpfer</p> <p>2x</p>	<p>Doppeltürdämpfer</p> <p>2x</p>	<p>Küchengleiter 50x14x5</p> <p>6x</p>	<p>die Schraubenabdeckung 36x</p> <p>36x</p>				
<p>der Verbindungsmechanismus Groß</p> <p>12x</p> <p>12x</p>	<p>das Absetzblech 80x90</p> <p>24mm</p> <p>R</p> <p>L</p> <p>1x</p> <p>1x</p>	<p>das Absetzblech 140x120</p> <p>2x</p>	<p>die Senkschraube M 6x35</p> <p>20x</p>	<p>die Schraube M6x16</p> <p>4x</p>	<p>die Mechanik R+L</p> <p>1x+1x</p>	<p>Kolben mit motor</p> <p>2x</p>				
<p>der Winkel 150x85x45</p> <p>2x</p>	<p>der Türstopper 25mm</p> <p>2x</p>	<p>der Gurt</p> <p>1x</p>	<p>Vorbereitung zur korrekten Türmontage MDF 3mm</p> <p>4x</p>	<p>die Unterlage M13</p> <p>6x</p>	<p>Mittelbalken 120-1262x88x50 140-1462x88x50 160-1662x88x50 180-1862x88x50</p> <p>1x</p>	<p>Al T die Leiste 120 - 1310mm 140 - 1510mm 160 - 1710mm 180 - 1910mm</p> <p>1x</p>				
<p>der Dübel ø12x60</p> <p>6x</p>	<p>M10x60</p> <p>2x</p>	<p>M12x70</p> <p>2x</p>	<p>V4x17</p> <p>100x</p>	<p>V4x20</p> <p>22x</p>	<p>V4x30</p> <p>10x</p>	<p>V4x35</p> <p>13x</p>	<p>V4x50</p> <p>38x</p>	<p>V3,5x16</p> <p>87x</p>	<p>V6x70</p> <p>6x</p>	<p>die Schraube Silber</p> <p>6x</p>

1.

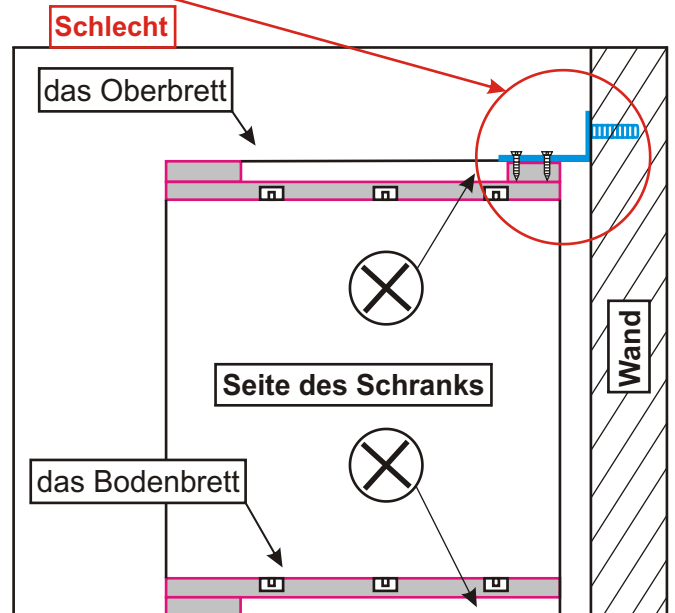
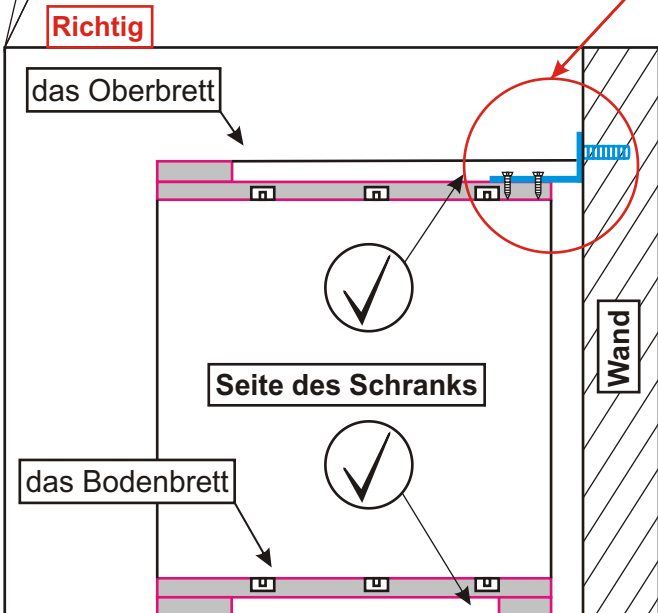
Es ist wichtig, die verbindungsmechanismen auf beiden  
Seiten gleichzeitig zu klopfen, um ein Brechen zu vermeiden.



2.



Es ist zwingend darauf zu achten, dass die untere Trägerplatte nicht mit der Deckenplatte verwechselt wird. Die Befestigungsschrauben müssen in einer flächigen, tragfähigen Platte gesetzt werden – nicht in einer Leiste. Bei unsachgemäßer Montage besteht die Gefahr, dass das Klappbett instabil wird, kippt und dabei ein erhebliches Verletzungsrisiko entsteht!!!

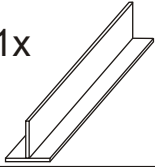


3.

Führen Sie eine T-Stange (Aluminium)  
zwischen der oberen Rückenplatte und  
der mittleren Rückenplatte von der  
Innenseite des Körpers ein.

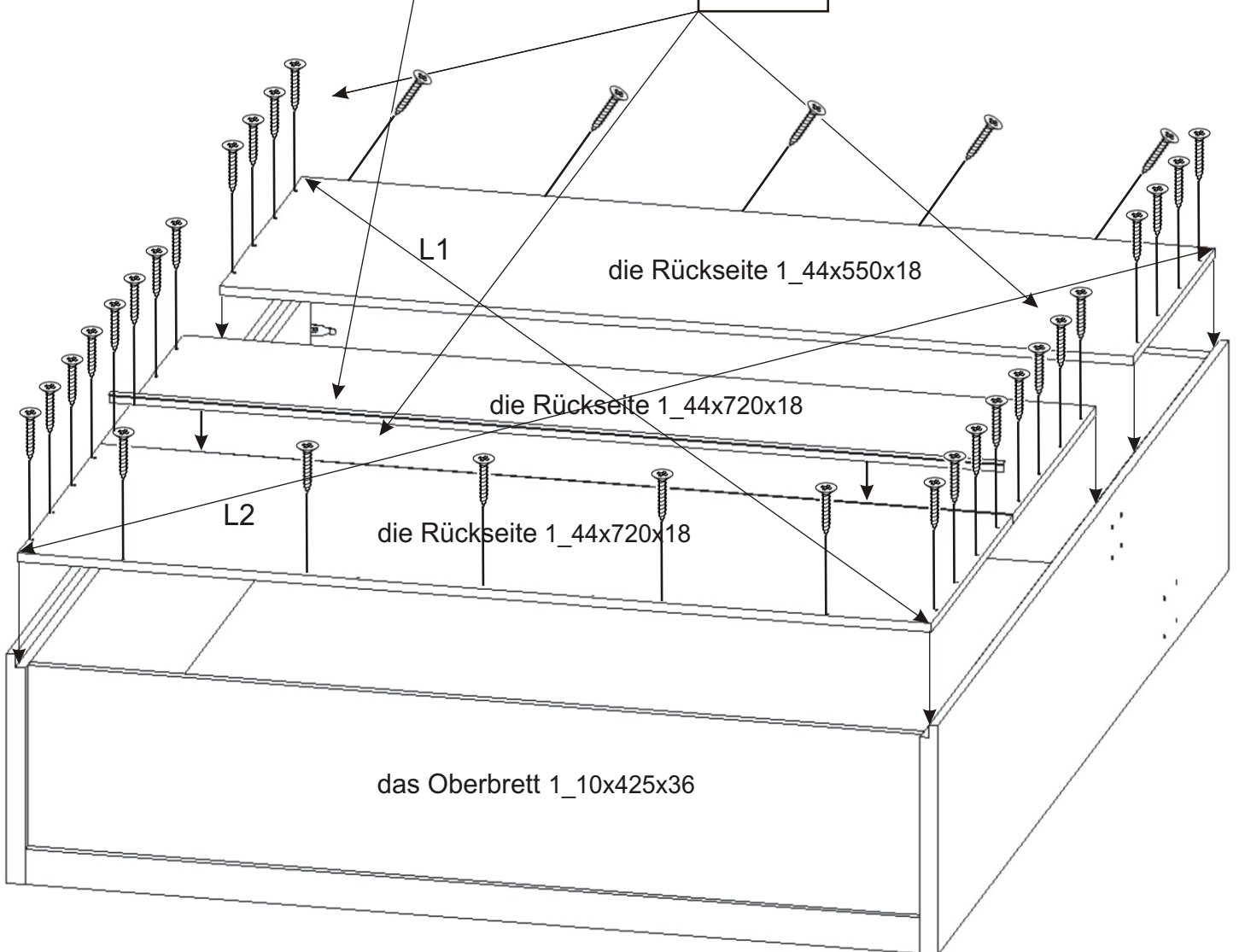
Al T die Leiste  
120 - 1310mm  
140 - 1510mm  
160 - 1710mm  
180 - 1910mm

1x



V4x50

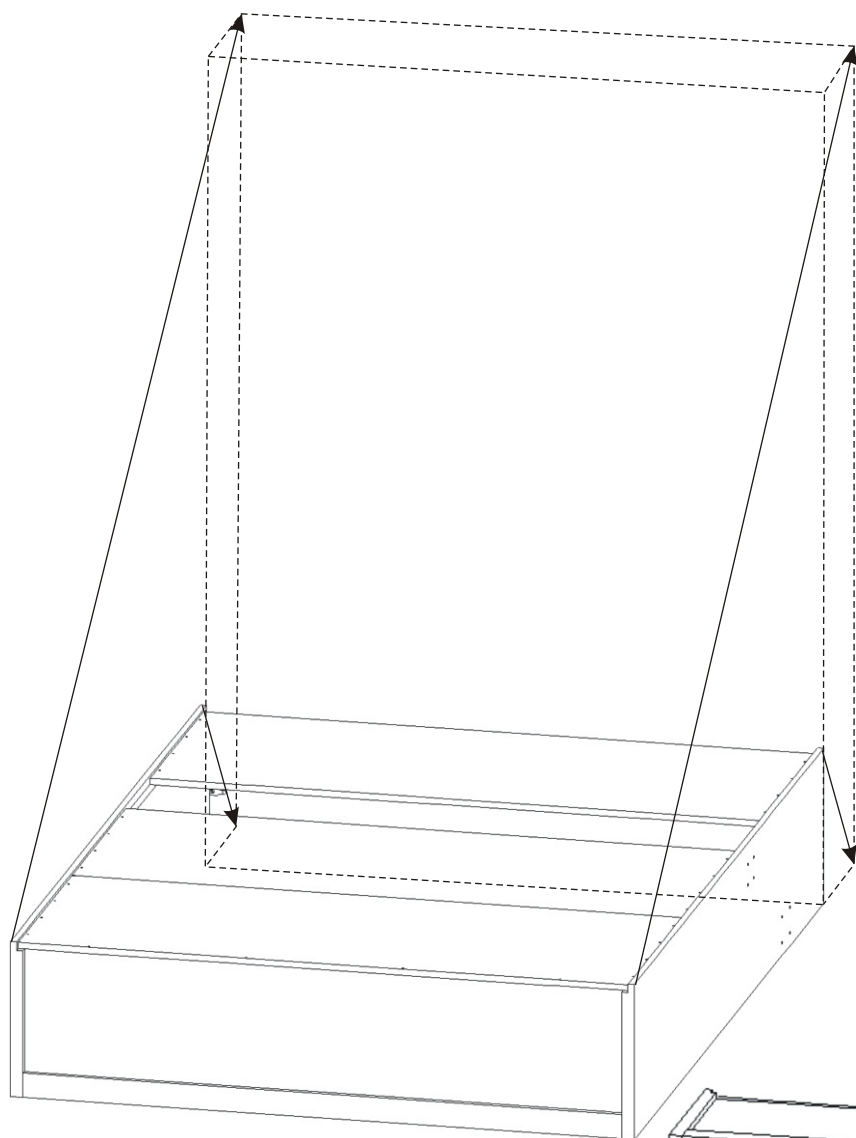
38x



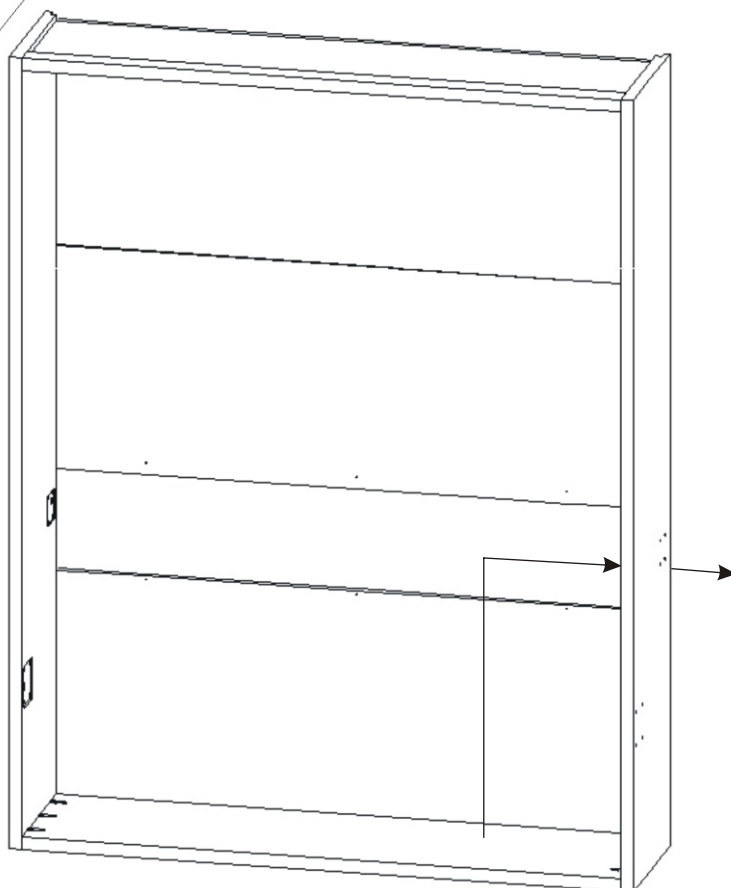
*Messen und richten Sie die Diagonalen aus,  
bevor Sie die Rückseite des Schrankes anbringen L1 =L2.*

4.

Heben Sie den Körper des Bettes mit einem Kollegen an.

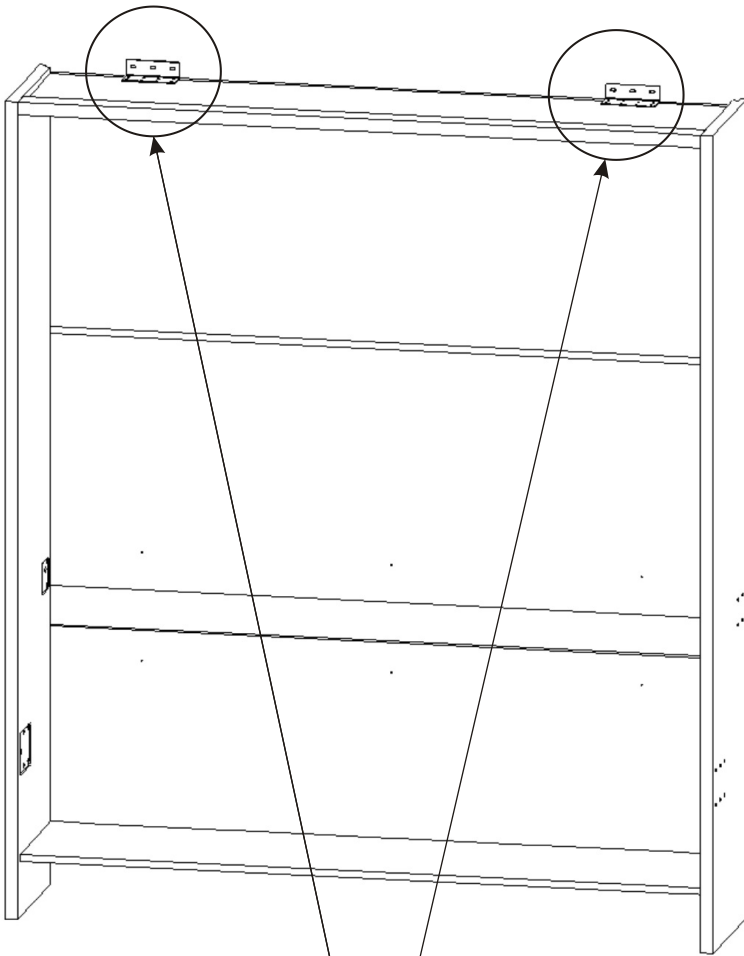


Führen Sie das Netzkabel durch den Korpus hinter dem Schrank



Das Klappbett muss vor der Montage des Metallrosts an der Wand befestigt werden. Andernfalls besteht beim Öffnen Absturz- und Verletzungsgefahr!

Die Anzahl und die Art der Dübel müssen je nach Wandtyp bestimmt werden.



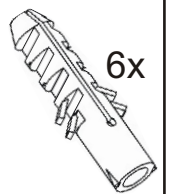
V4x20

16x



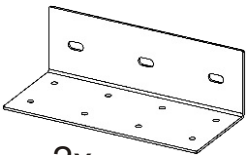
der Dübel  
ø12x60

6x



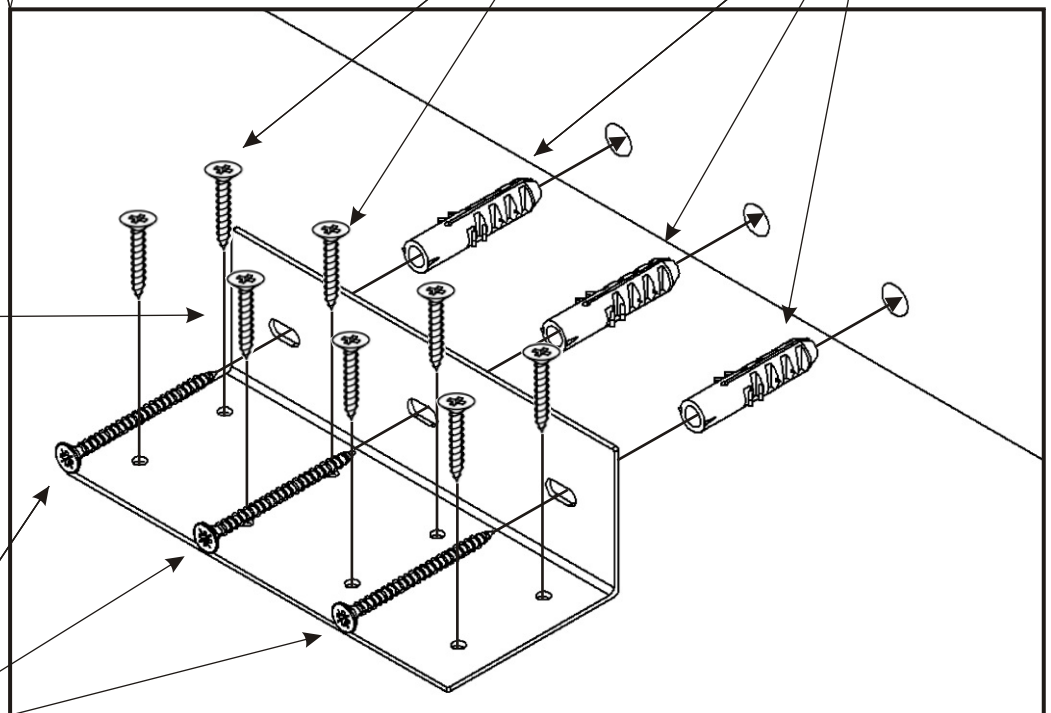
der Winkel  
150x85x45

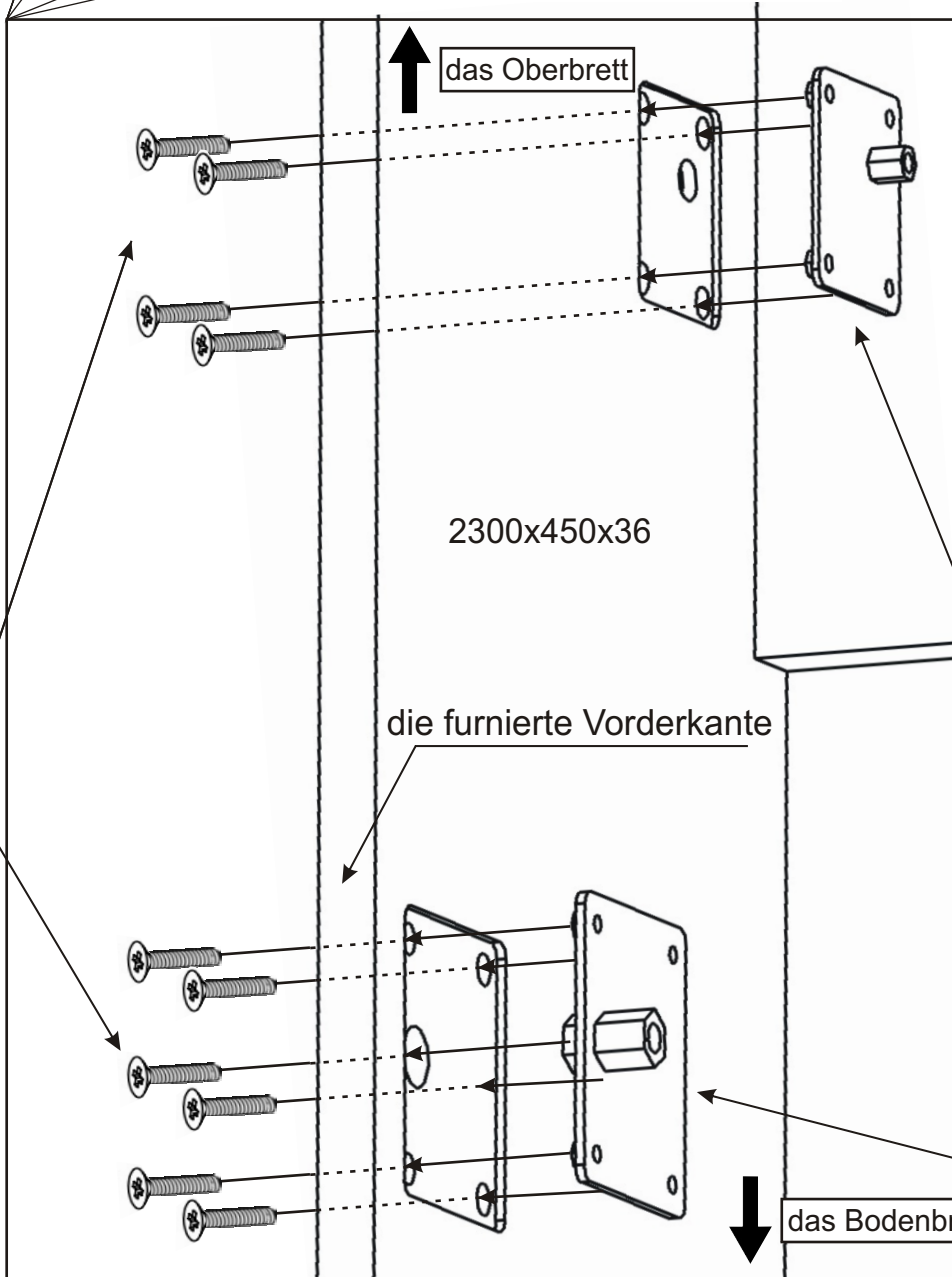
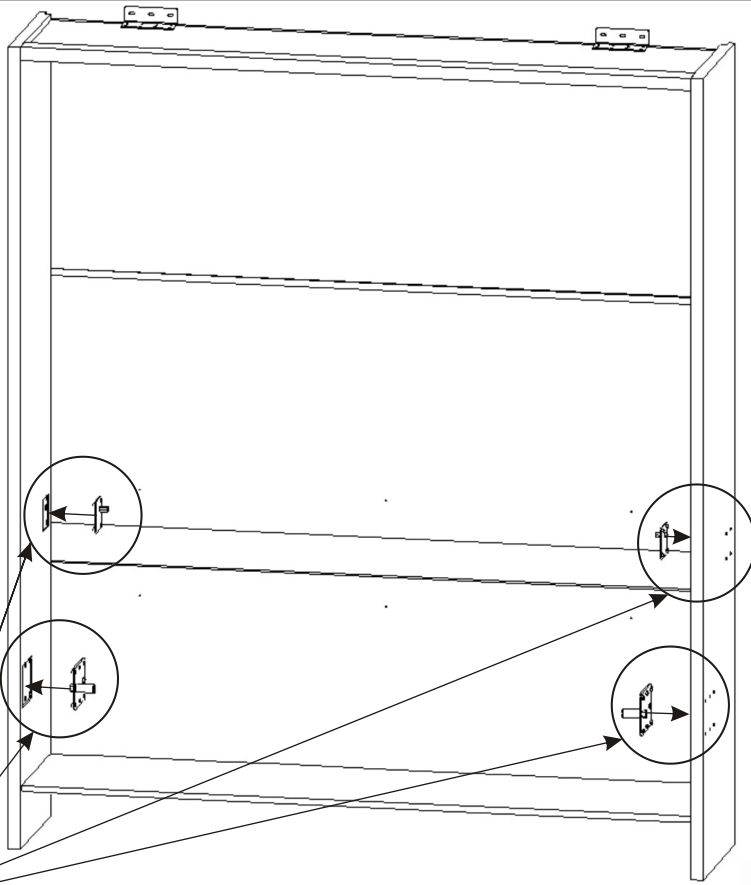
2x



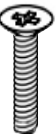
V6x70

6x





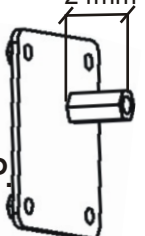
die Senkschraube  
M 6x35  
20x



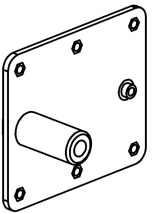
die Schrauben-  
abdeckung  
20x



das Absetzblech  
80x90  
24mm  
2x  
L+P.

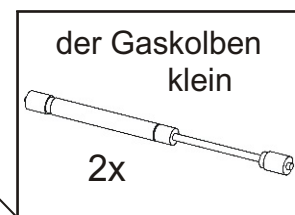
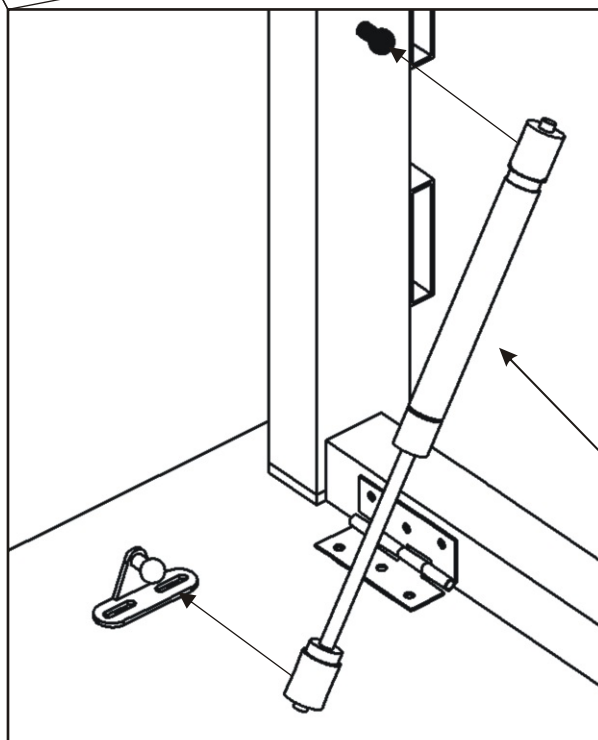
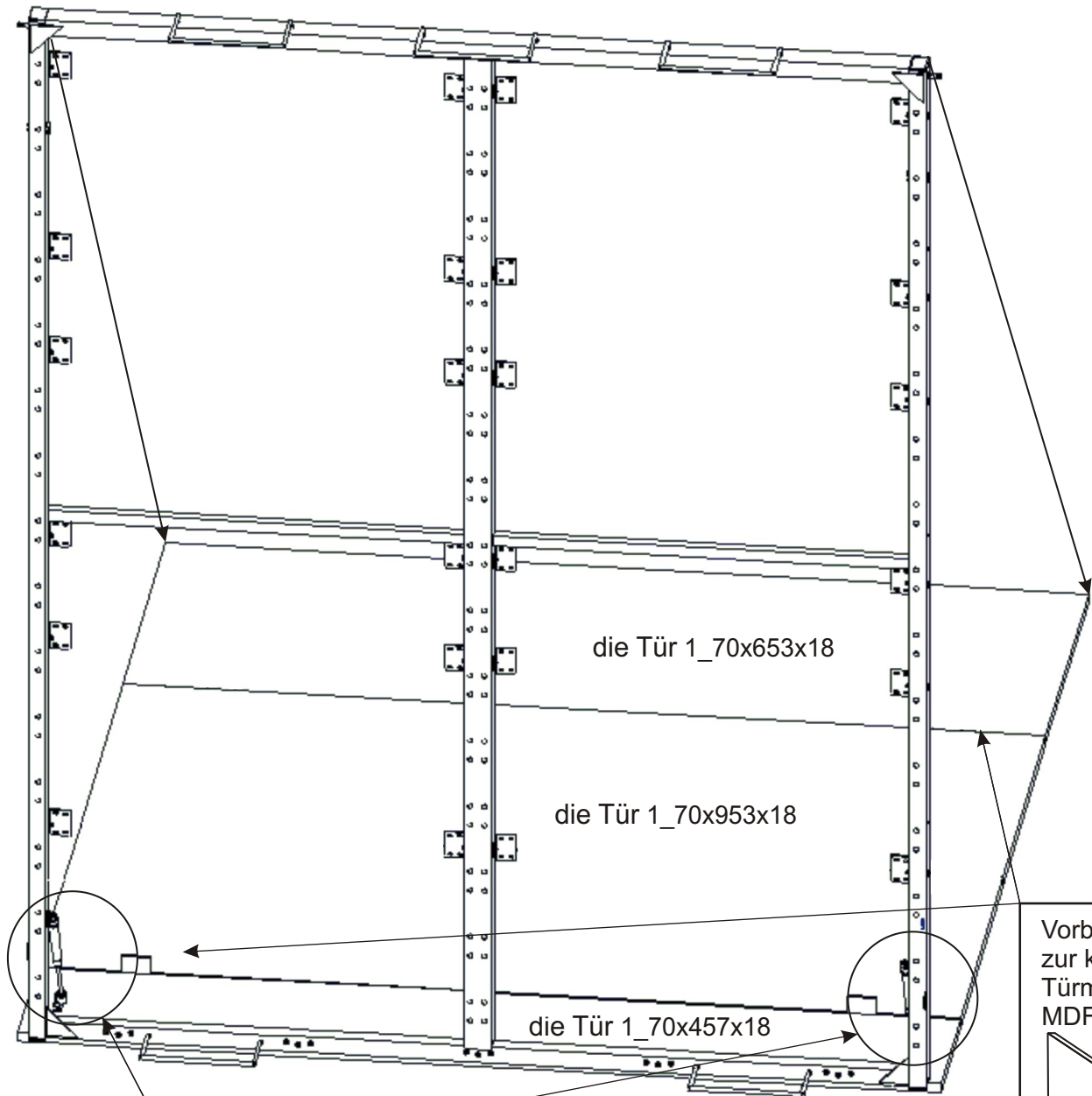


das Absetzblech  
140x120  
2x



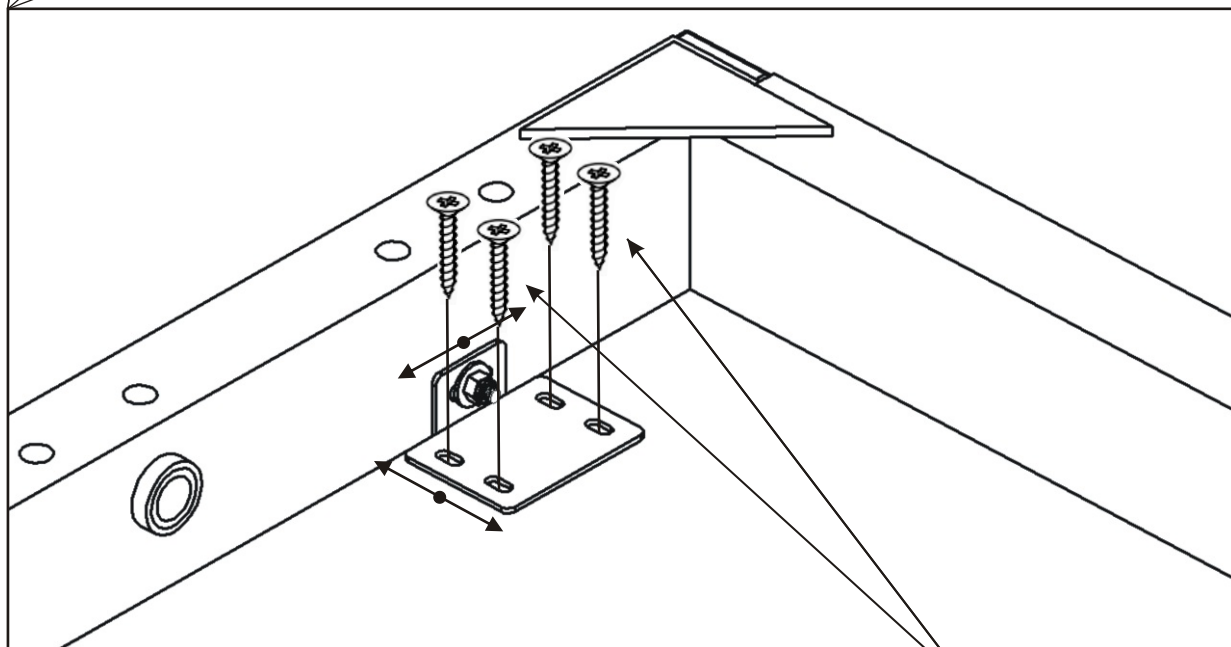
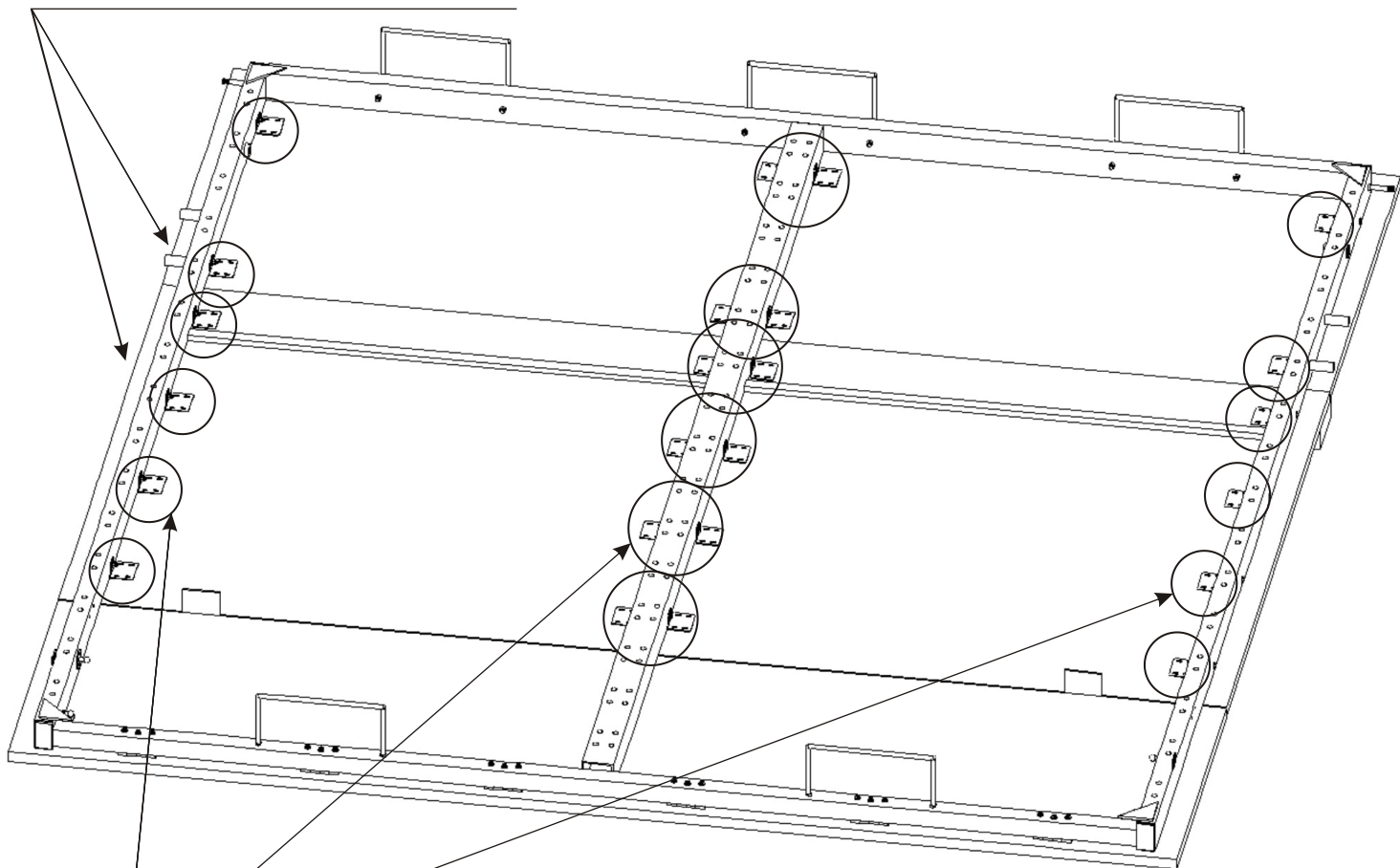
das Bodenbrett

15.9.



## 15.10. Andere Türen anbringen

Richten Sie die Türkanten an der Ebene aus.



Befestigen Sie den Bettrahmen mit den Schrauben an der Tür.  
Befestigen Sie das mittlere Türbrett nicht an.

V4x17

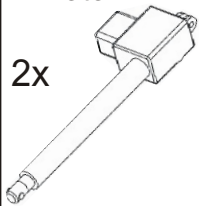
96x



## 15.11. Anbringen eines großen Kolbens

Kolben mit motor

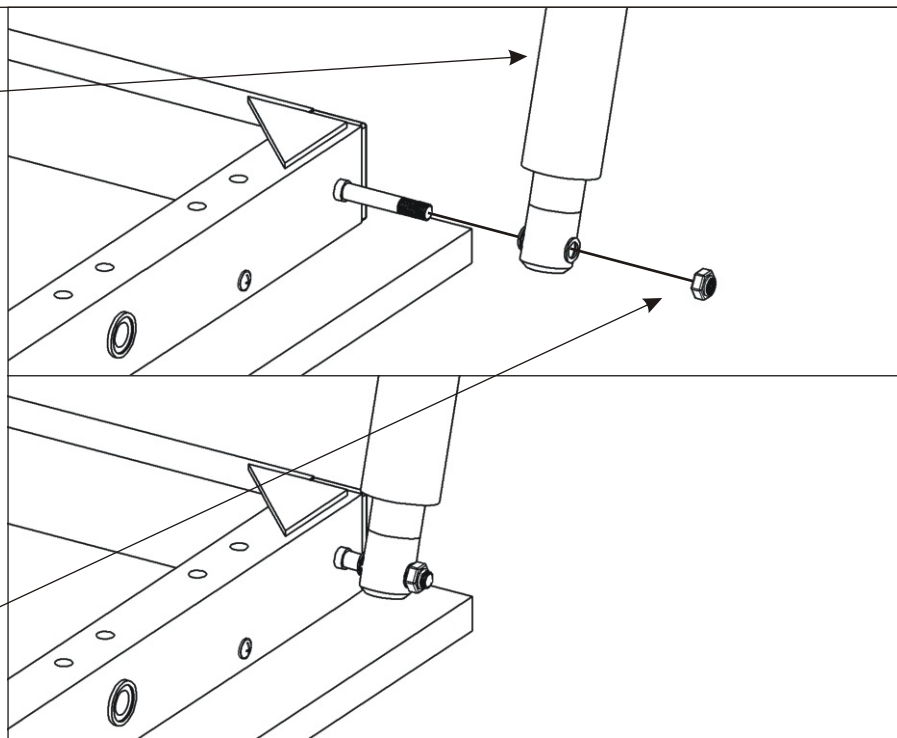
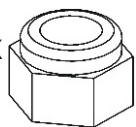
2x



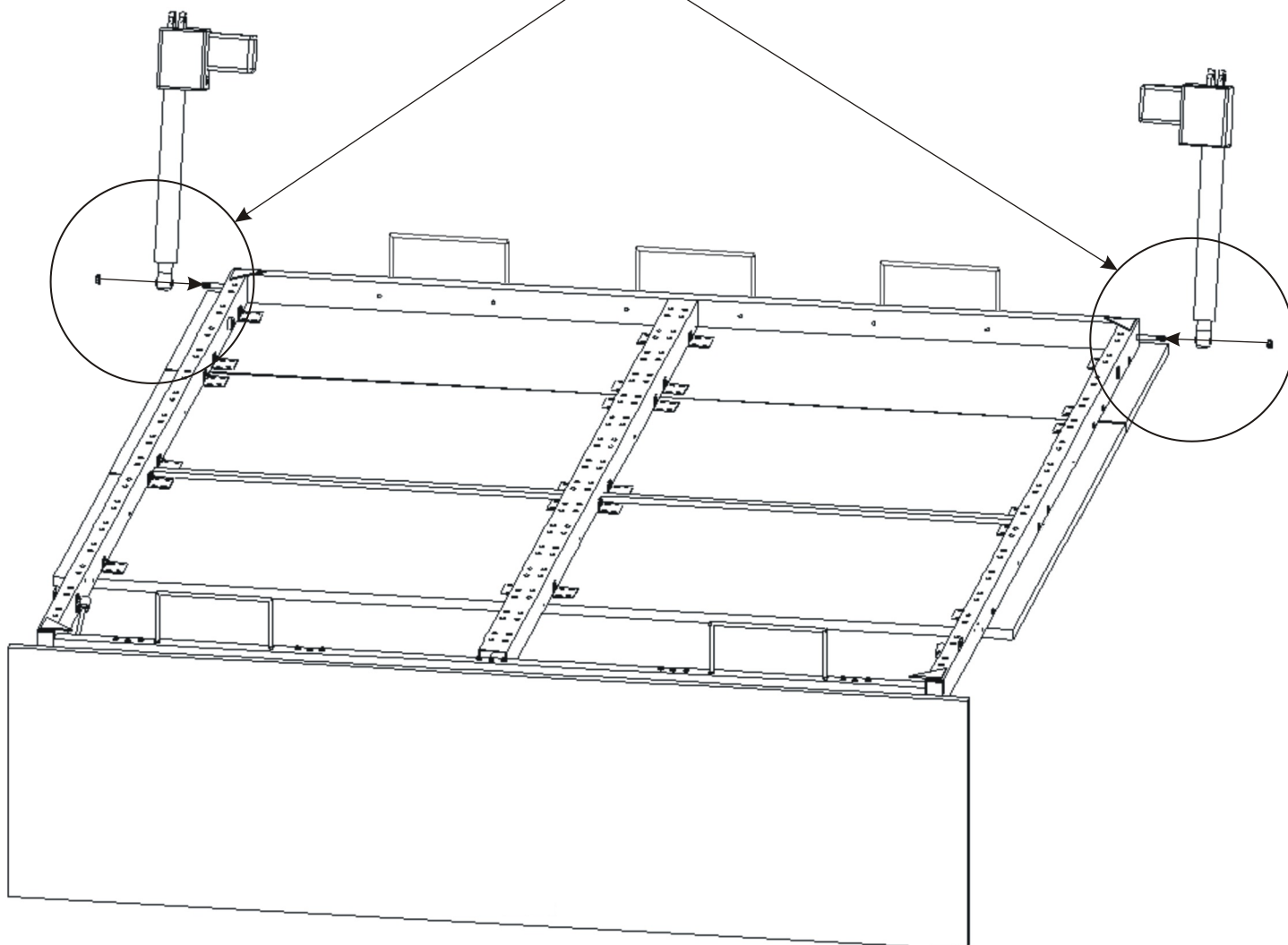
die Muttern

M10

2x

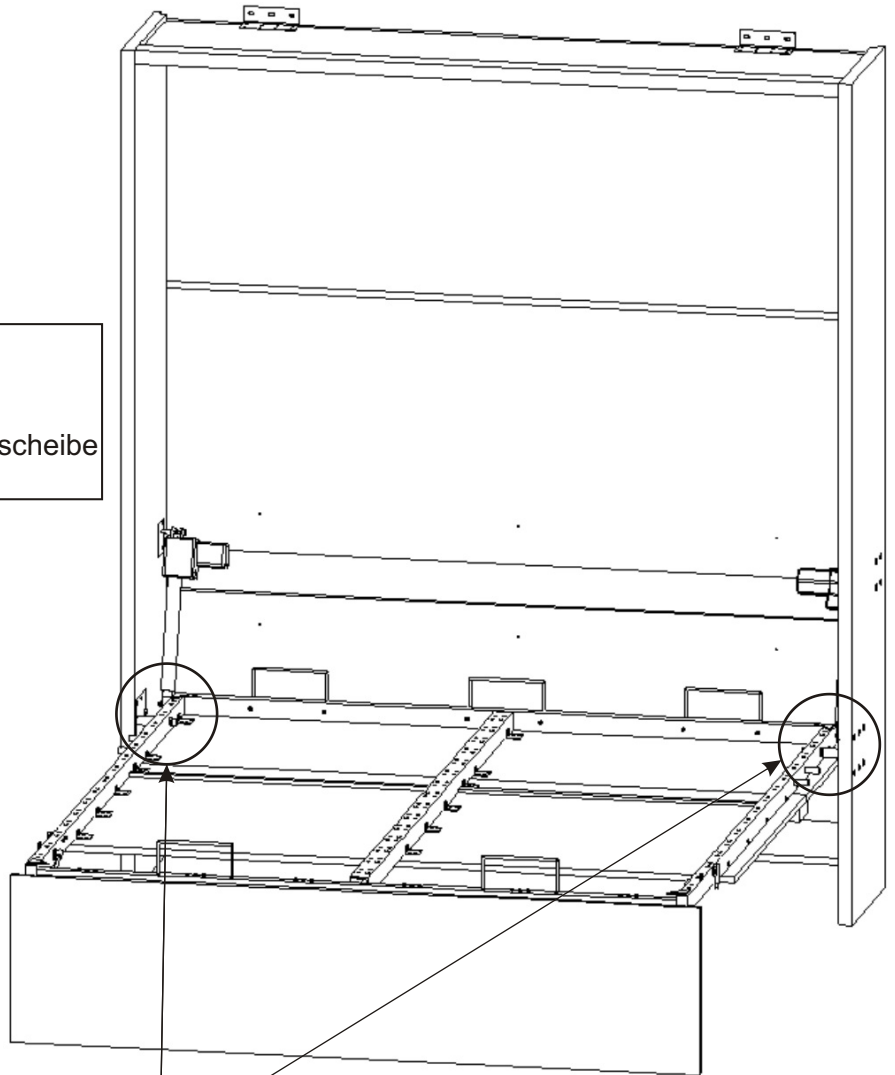


Der große Kolben ist am Rahmen zu montieren und mit einer Mutter zu sichern.  
Die Mutter darf nicht vollständig angezogen werden, um die notwendige Beweglichkeit des Kolbens zu gewährleisten.  
Bei unsachgemäßer Fixierung besteht die Gefahr einer irreversiblen Beschädigung des Kolbens.



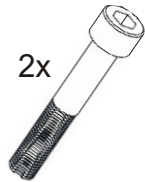
16.

1. Schieben Sie den Rahmen mit einem Kollegen in den Korpus.
2. Schrauben Sie den Bettrahmen mit einer M12x70-Schraube und einer Unterlegscheibe an die Bodenplatte des Bettkörpers an.

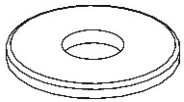


M12x70

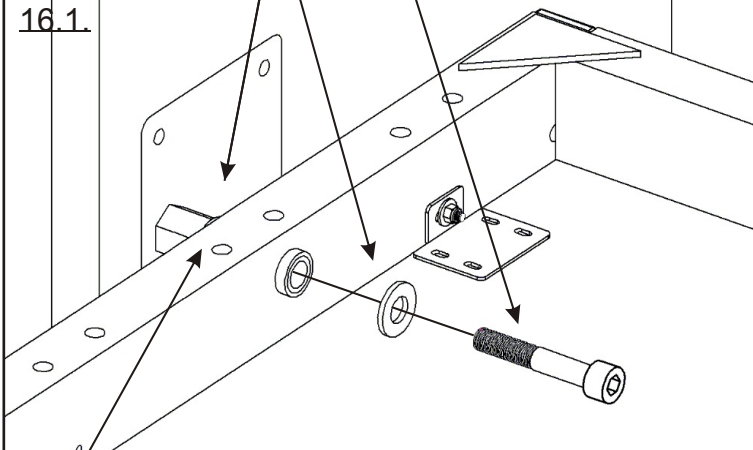
2x



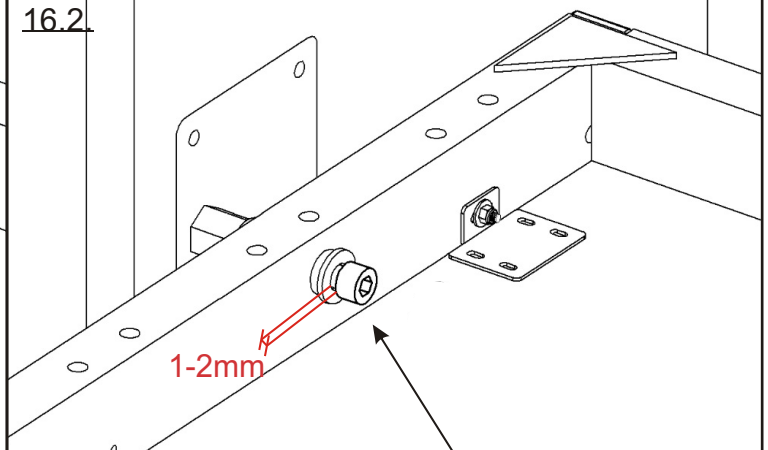
die Unterlage  
4x M13



16.1.



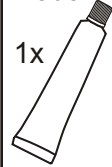
16.2.



1-2mm

Metall-  
kleber

1x

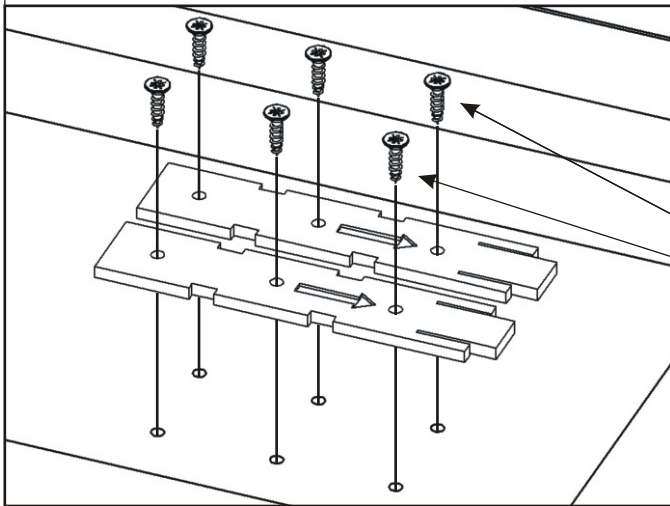
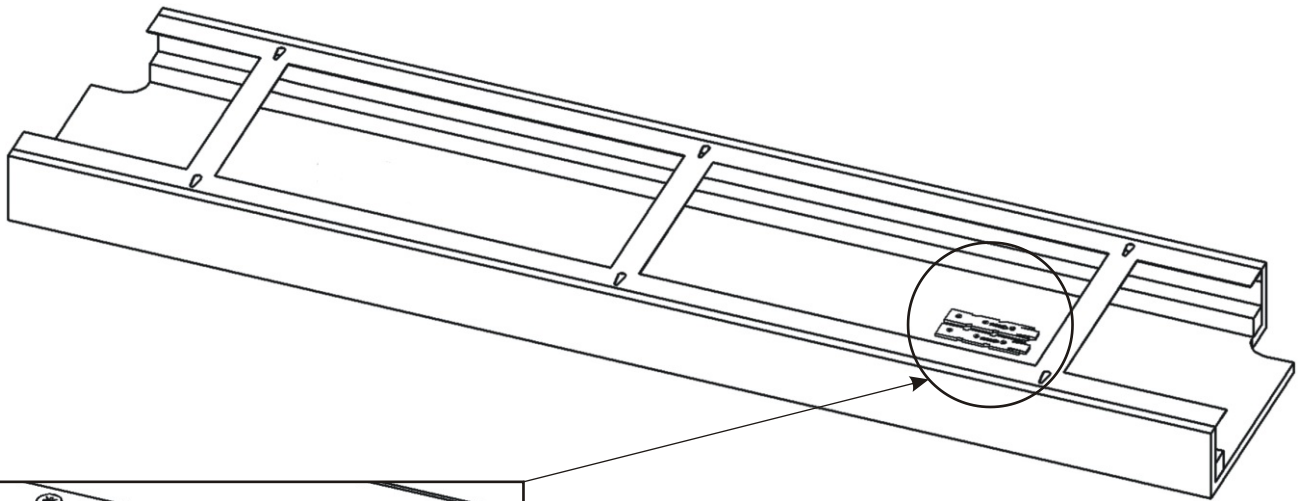


**Geben Sie etwas Klebstoff auf die Befestigungsplatte an der Bettseite und schrauben Sie die Schraube M12x70 sofort fest. Sollte das Bett später wieder demontiert werden, lässt sich die Schraube mit etwas mehr Kraft lösen.**

**Es ist außerdem notwendig, von Zeit zu Zeit zu überprüfen, ob sich die Schraube nicht gelöst hat.**

**Ziehen Sie die Schraube M12 x 70 nicht vollständig fest. Lassen Sie zwischen Schraubenkopf und Unterlegscheibe ein Spiel von ca. 1-2 mm, um die notwendige Beweglichkeit zu gewährleisten. Wird die Schraube zu fest angezogen, besteht die Gefahr einer irreparablen Beschädigung des Bettrahmens!**

## 17.1. Schaltplan für den Motor

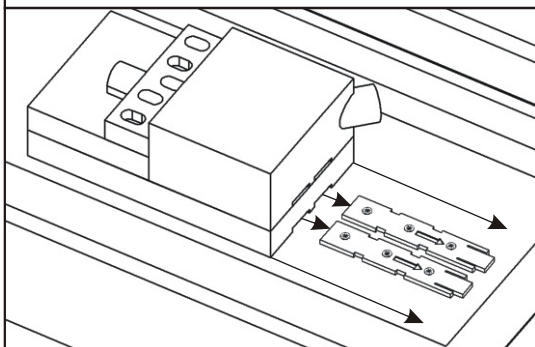
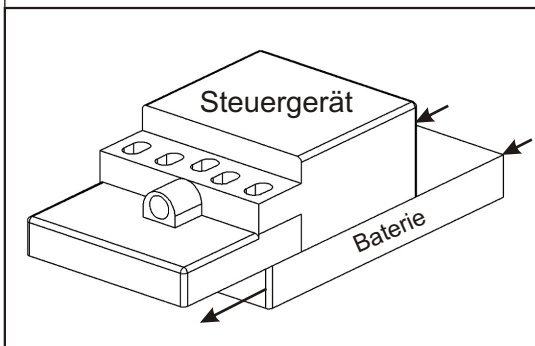
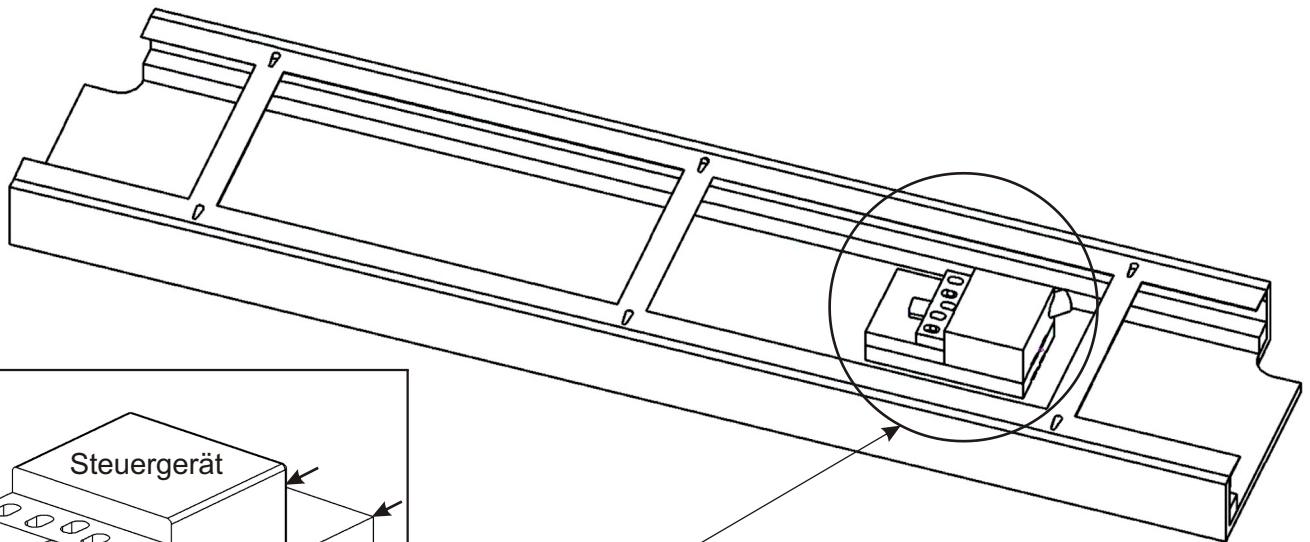


V3,5x16

6x

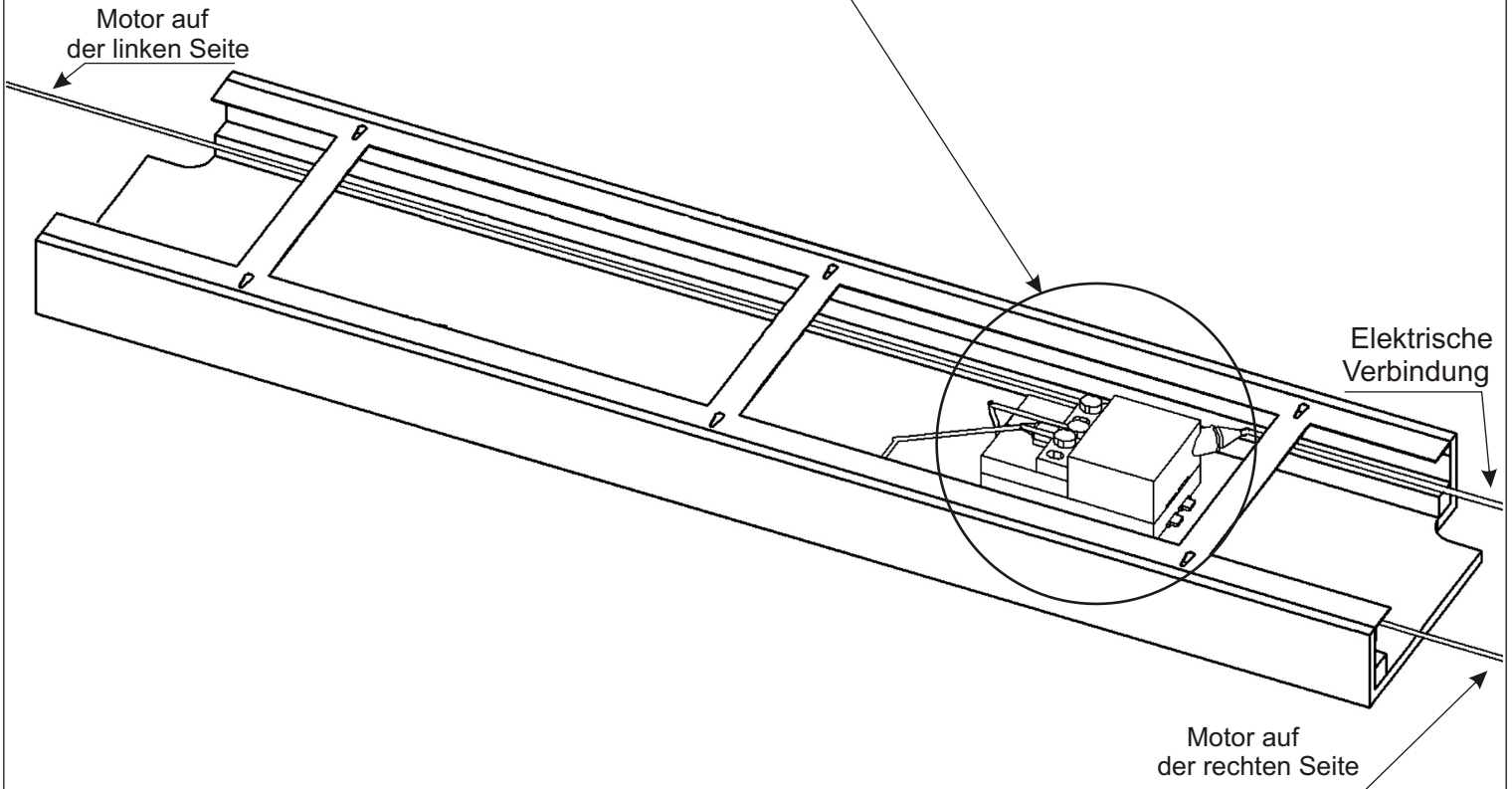
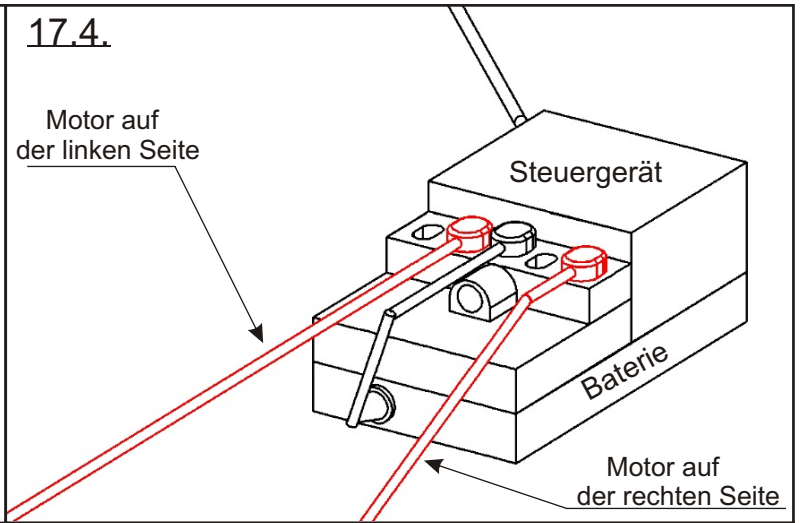
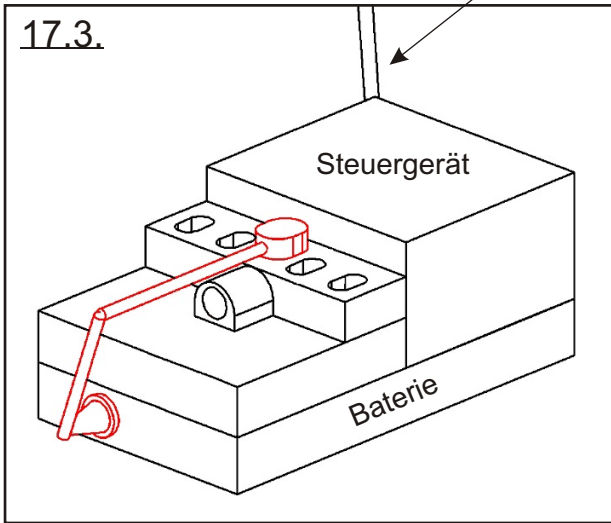


## 17.2.



17.3.

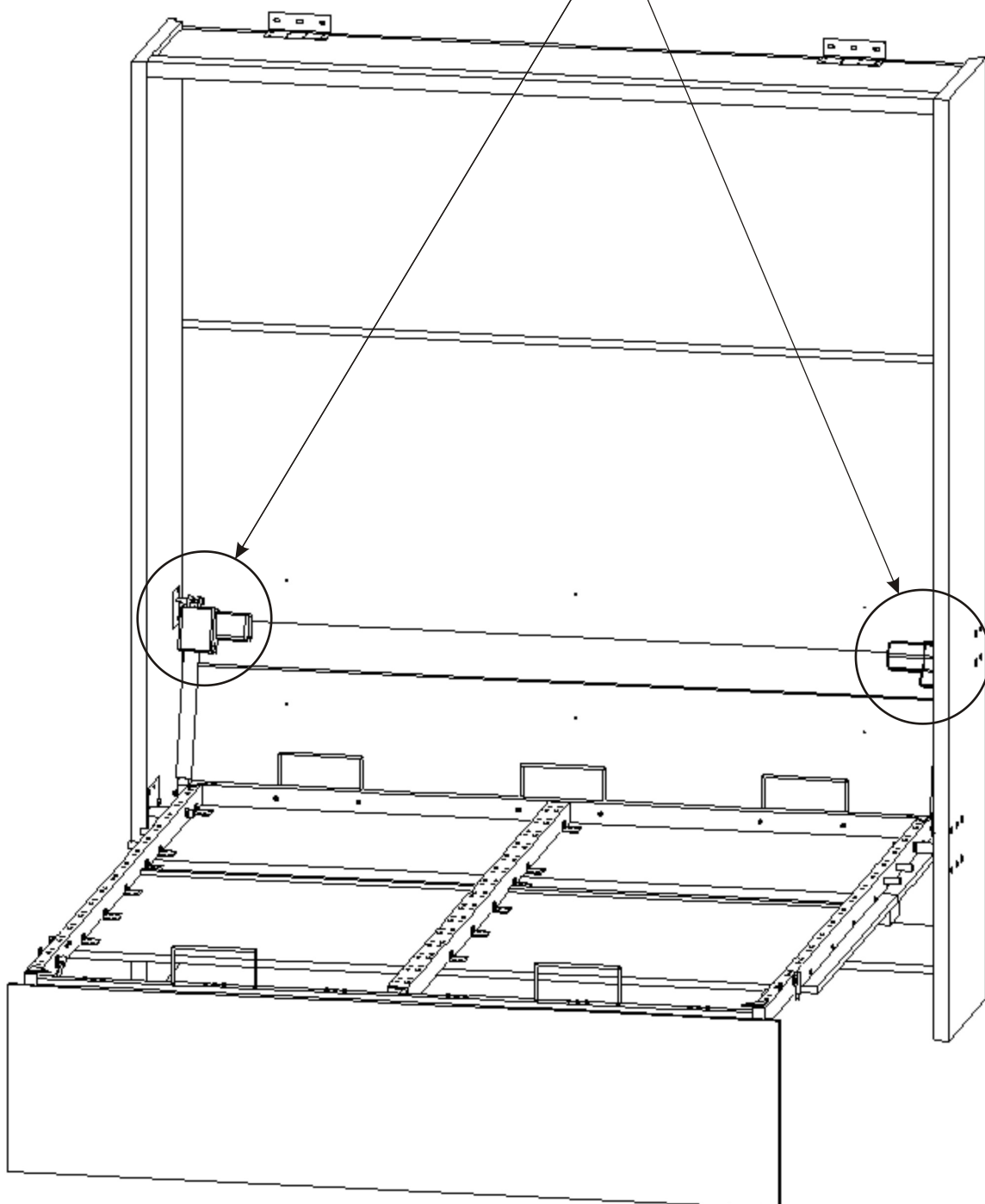
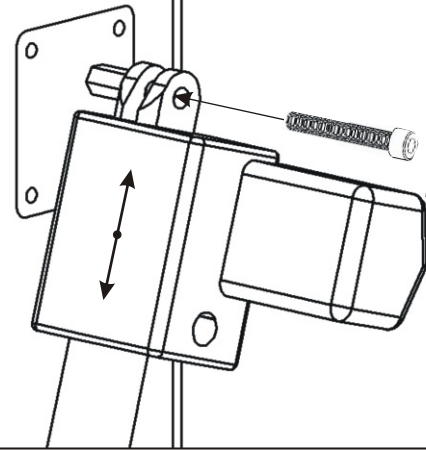
Elektrische  
Verbindung



18.

Wir verbinden die Antriebseinheit mit dem Netzwerk.  
Durch Einschalten und Anhalten des Kolbens  
auf Höhe des Seitenplattenstiftes stellen wir die Höhe  
des Kolbens so ein, dass der Kolben an der Seitenplatte  
befestigt werden kann.

Die Schraube darf nicht vollständig festgezogen werden,  
da sie ein geringes Spiel für die Drehbewegung haben muss.  
Andernfalls besteht die Gefahr einer irreparablen  
Beschädigung des Kolbens!

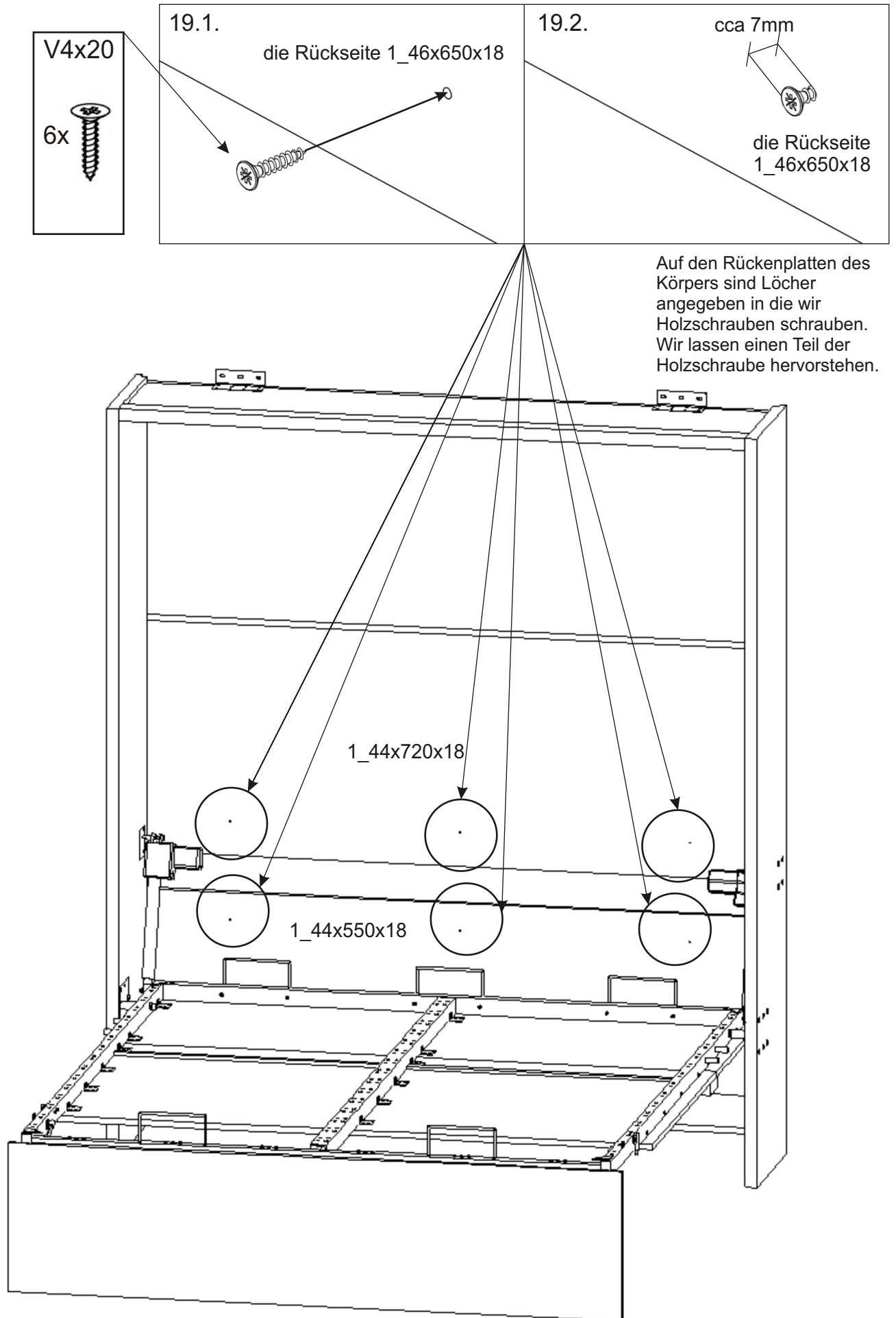


M10x60

2x

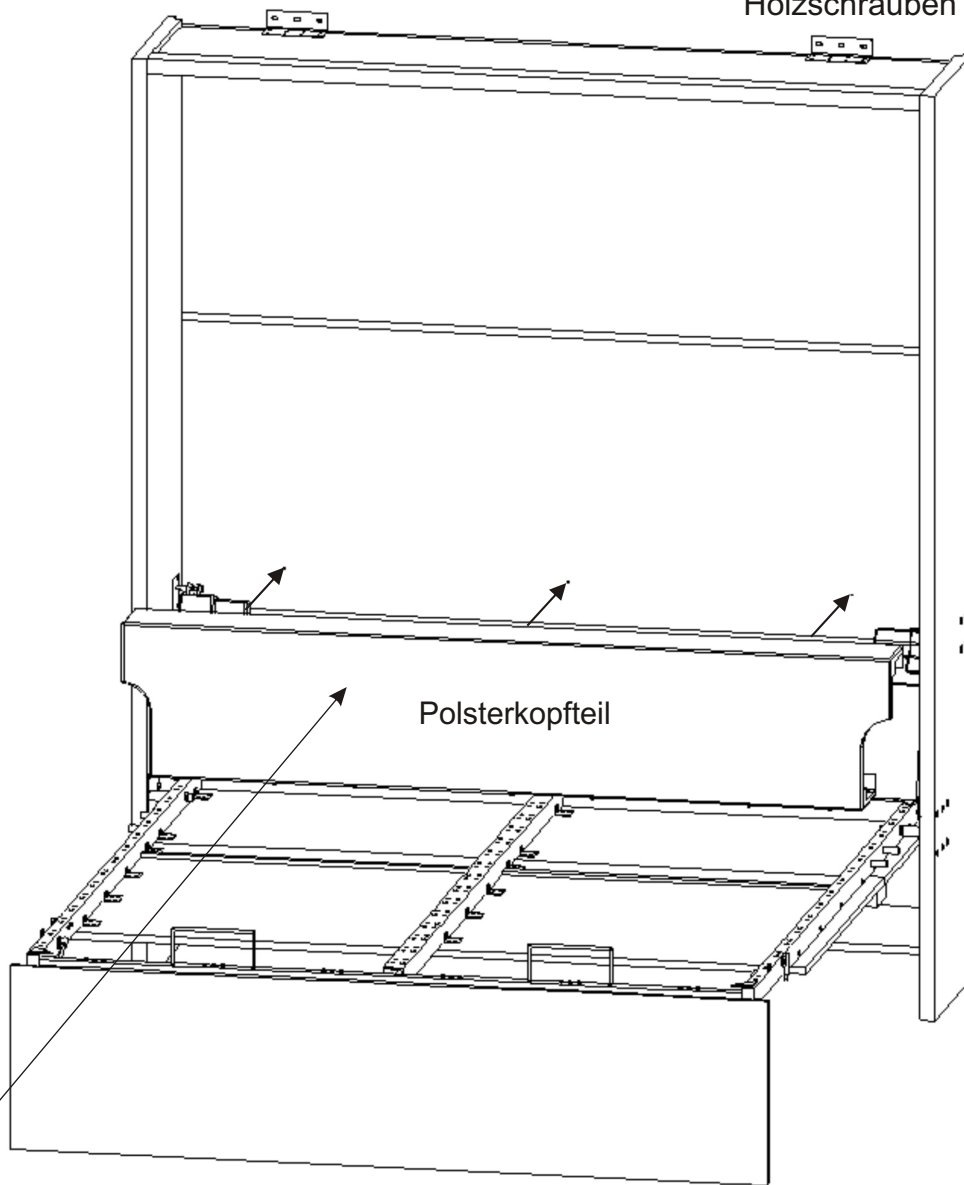


19.

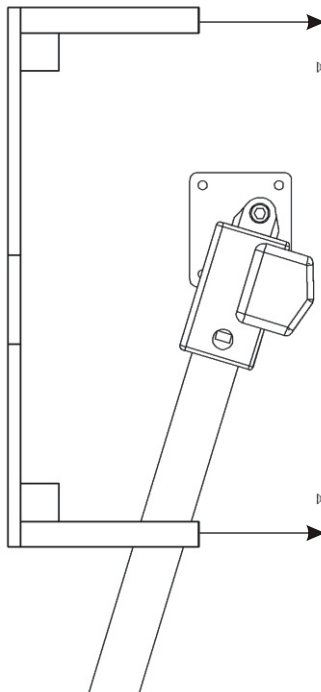


20.

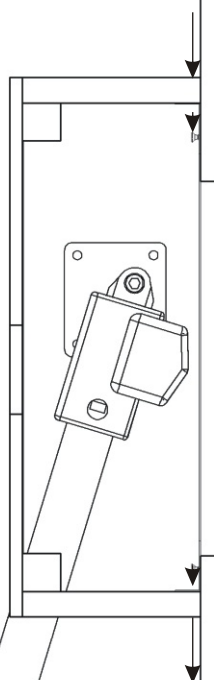
Wir werden nun die Polsterfront auf die hervorstehenden 4x20mm Holzschrauben setzen.



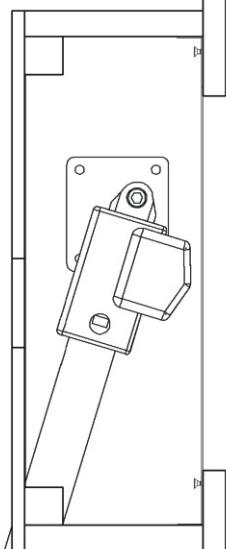
20.1.



20.2.

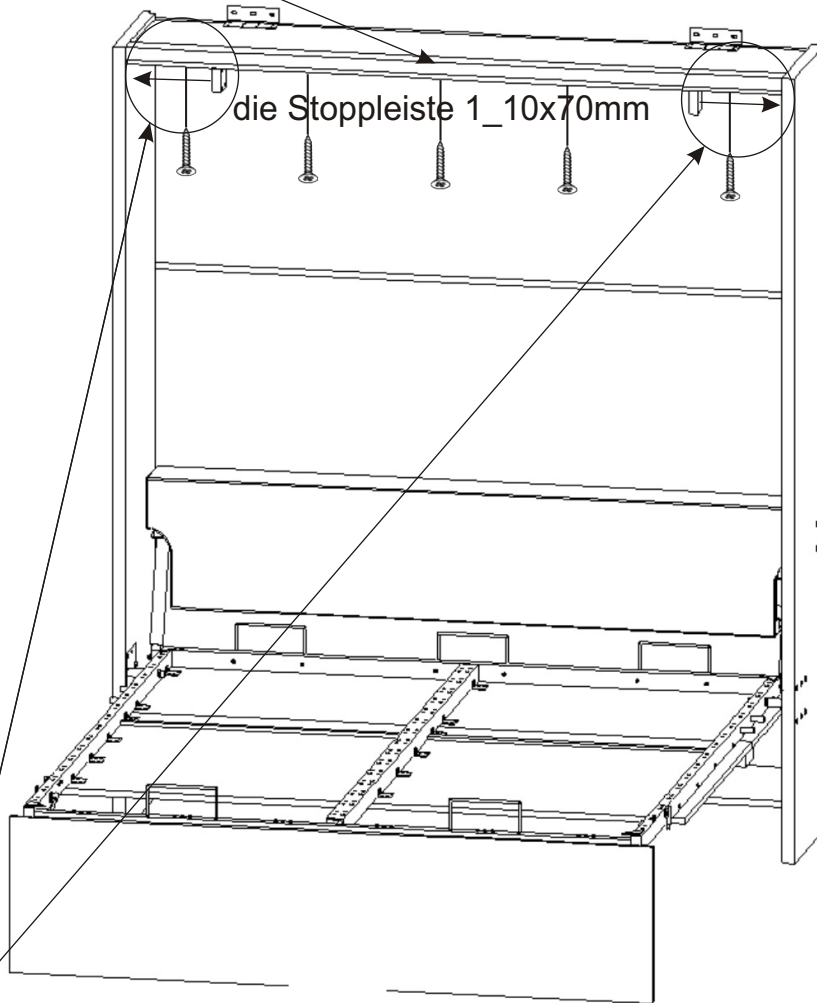
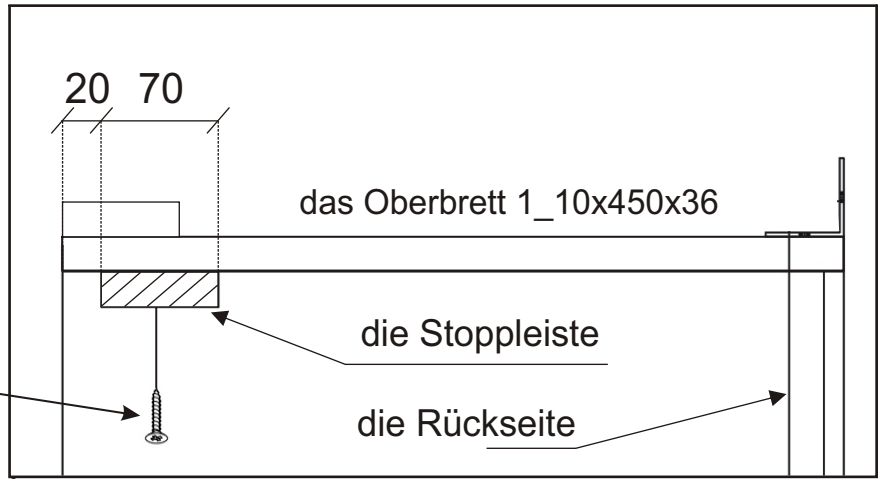
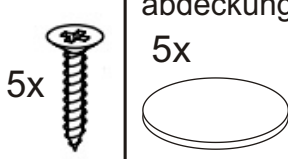


20.3.

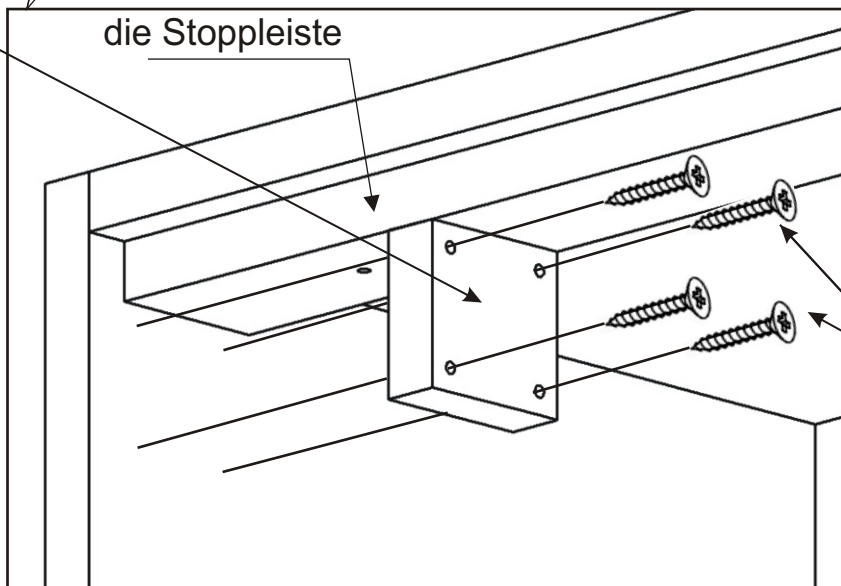
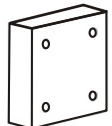


21.

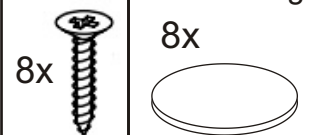
V4x30 5x	die Schrauben- abdeckung 5x
-------------	-----------------------------------



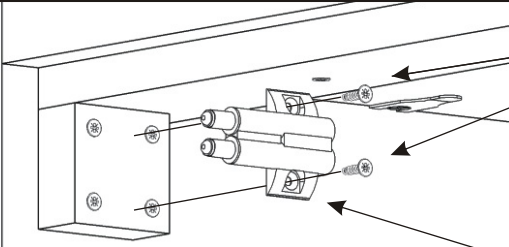
der Türstopper 25mm 2x
------------------------------



V4x35 8x	die Schrauben- abdeckung 8x
-------------	-----------------------------------



22.1.

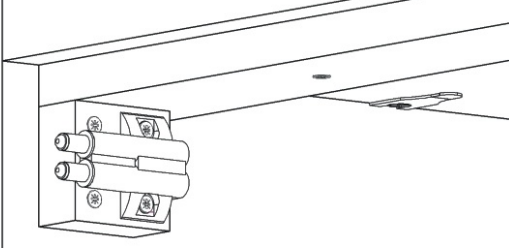


V4x16

4x

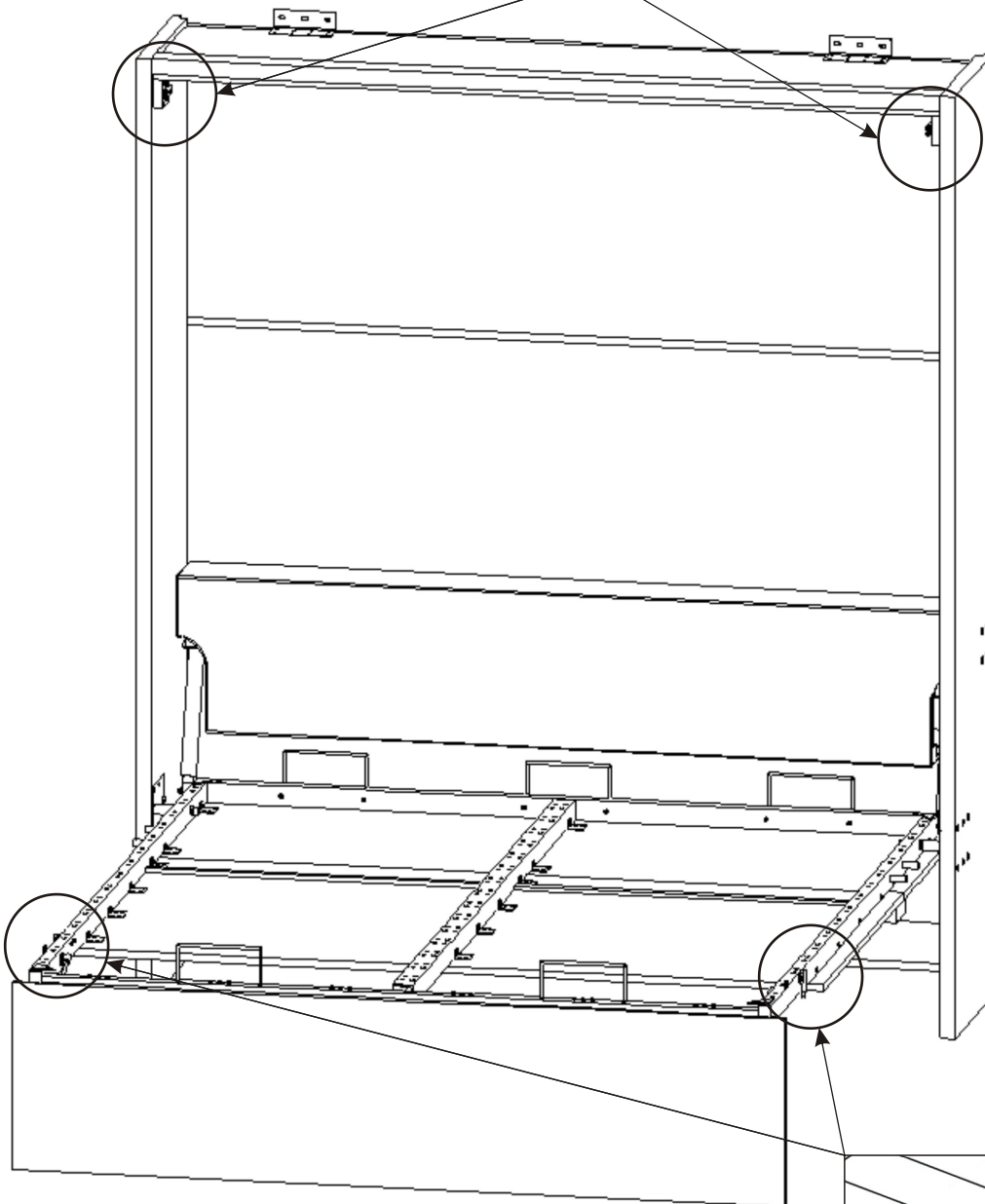
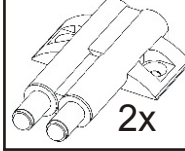


22.2.



Doppeltür-  
dämpfer

2x



die Muttern  
M3

4x



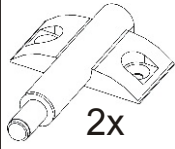
die Unterlage  
M3

4x



Einfacher  
Türdämpfer

2x

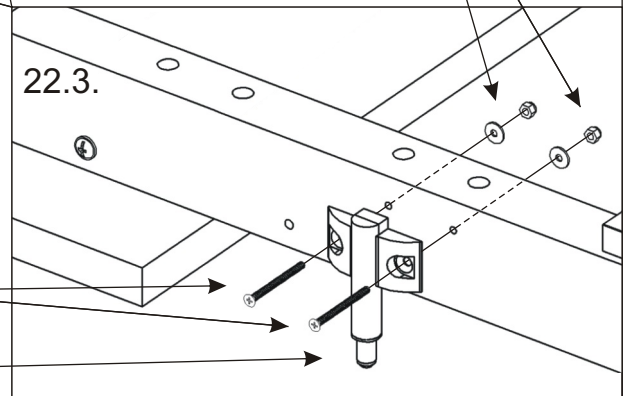


die Senk-  
schraube 3x35

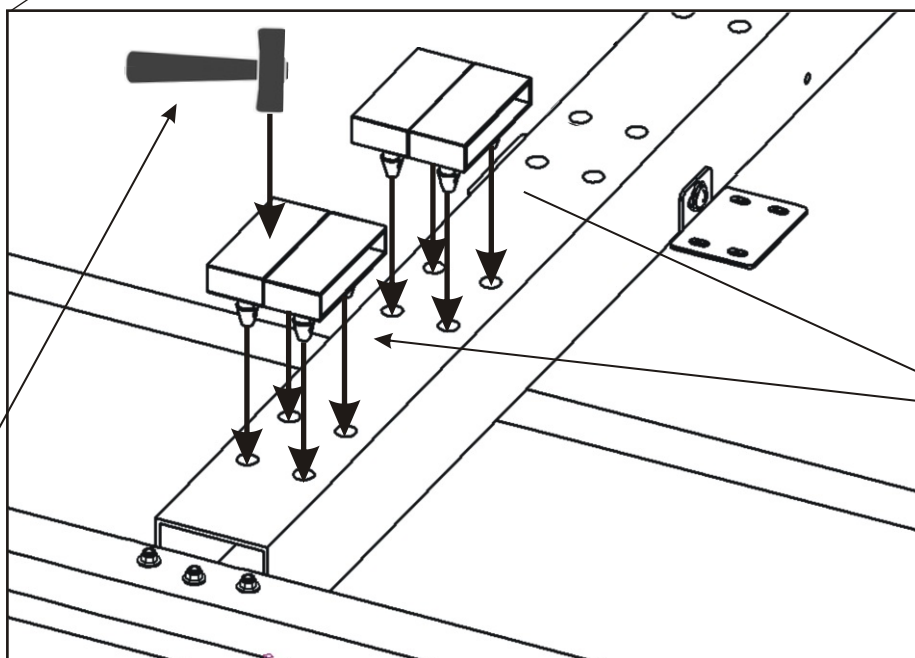
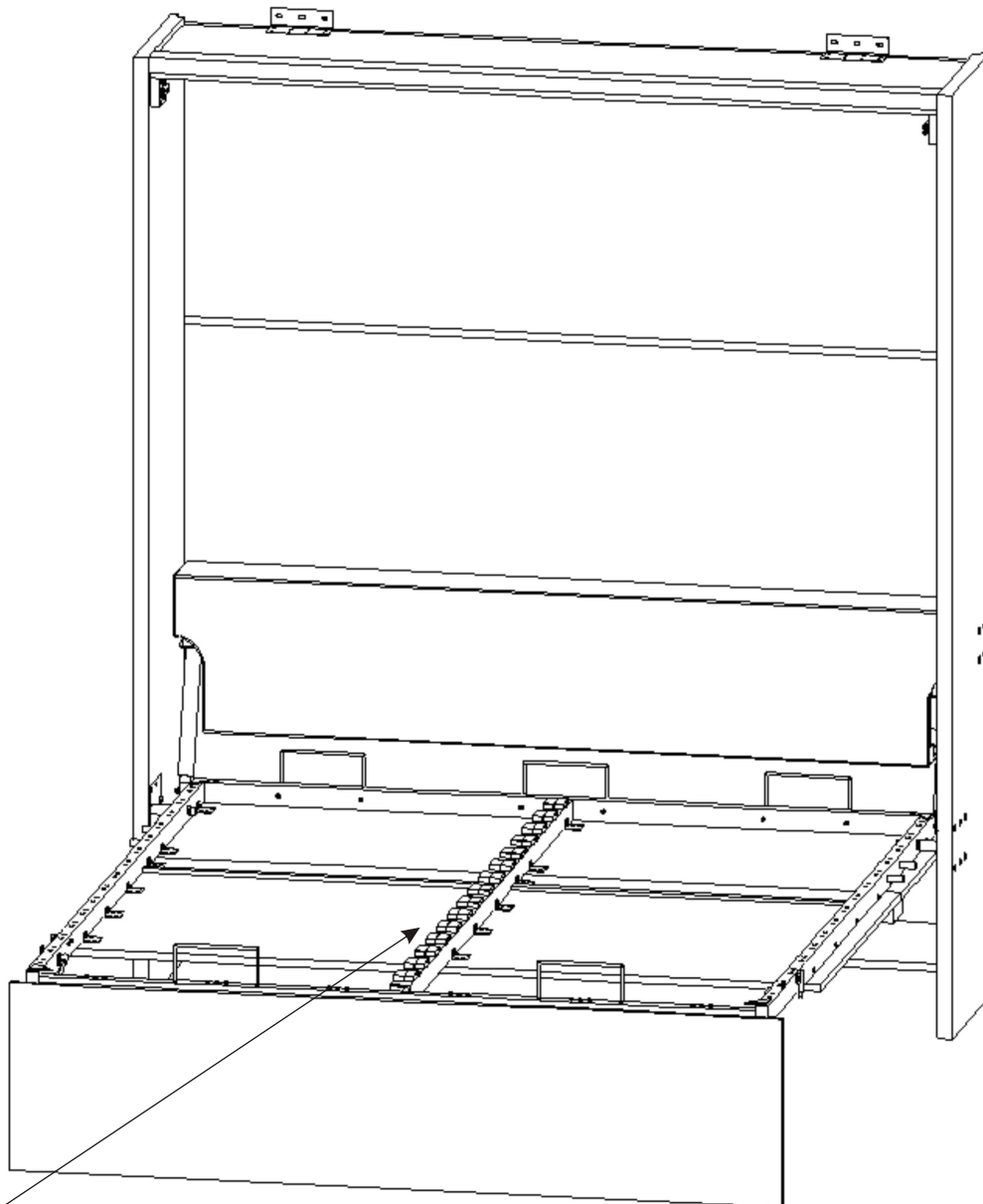
4x



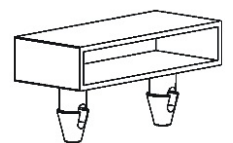
22.3.



## 23. Einsatz von Lamellen



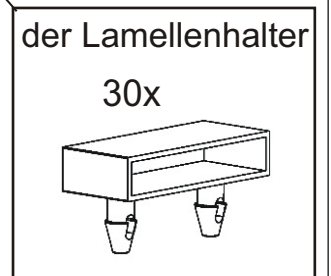
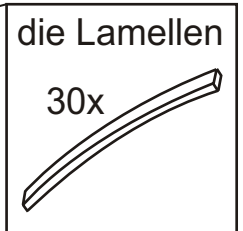
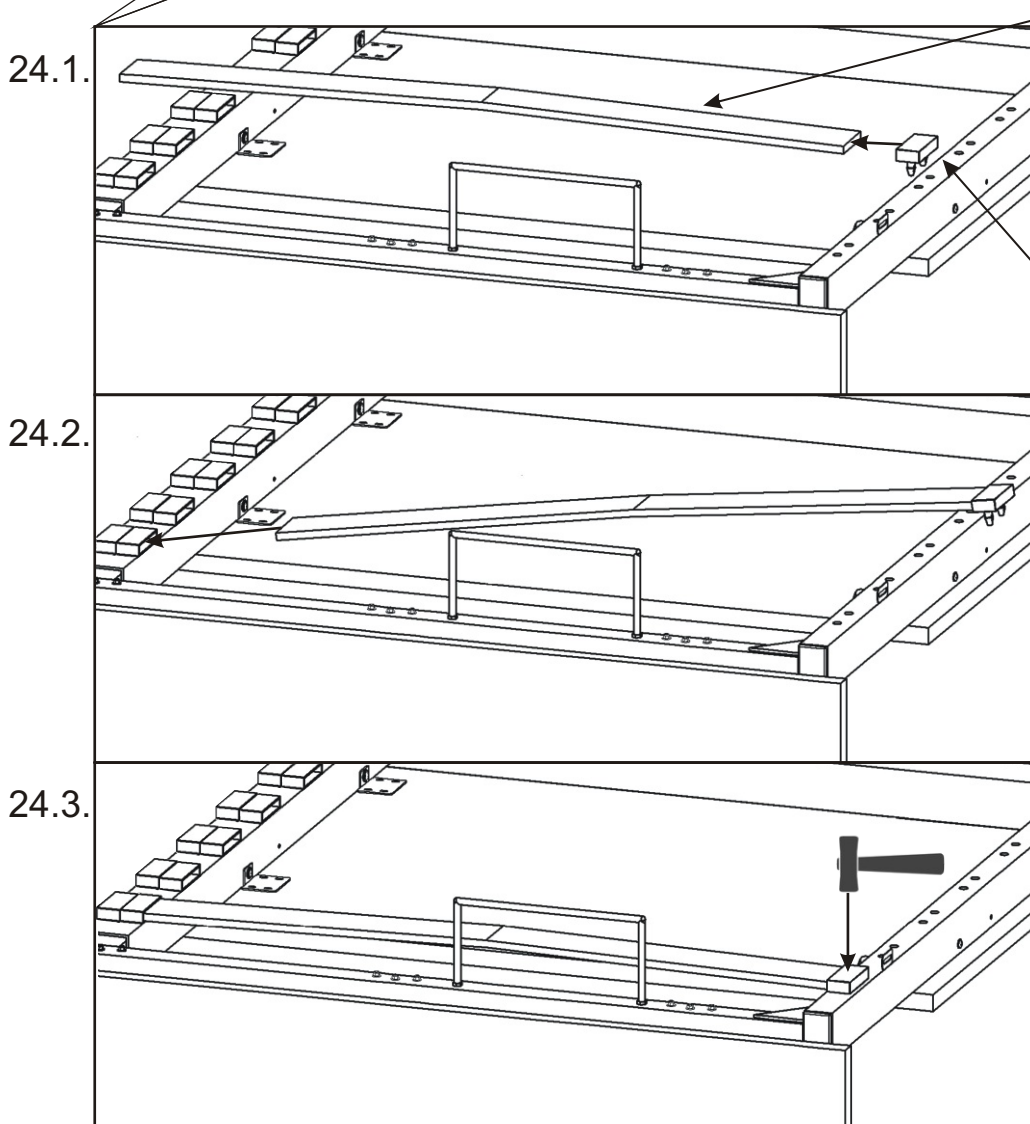
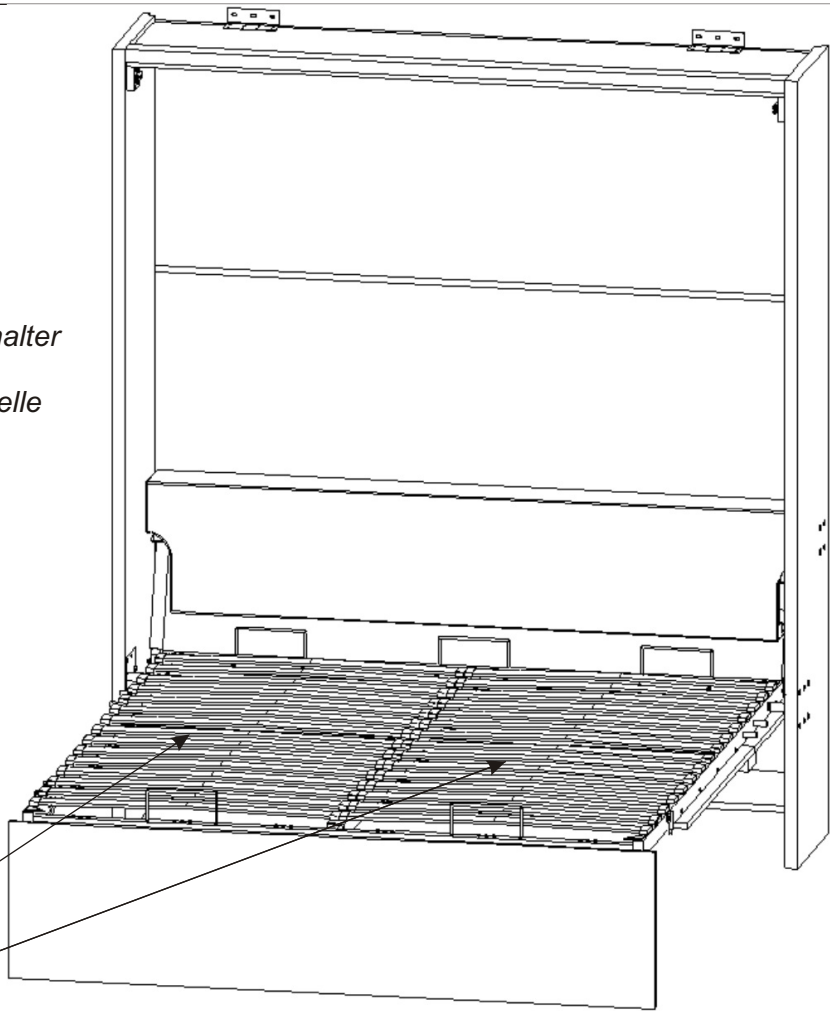
der Lamellenhalter  
30x



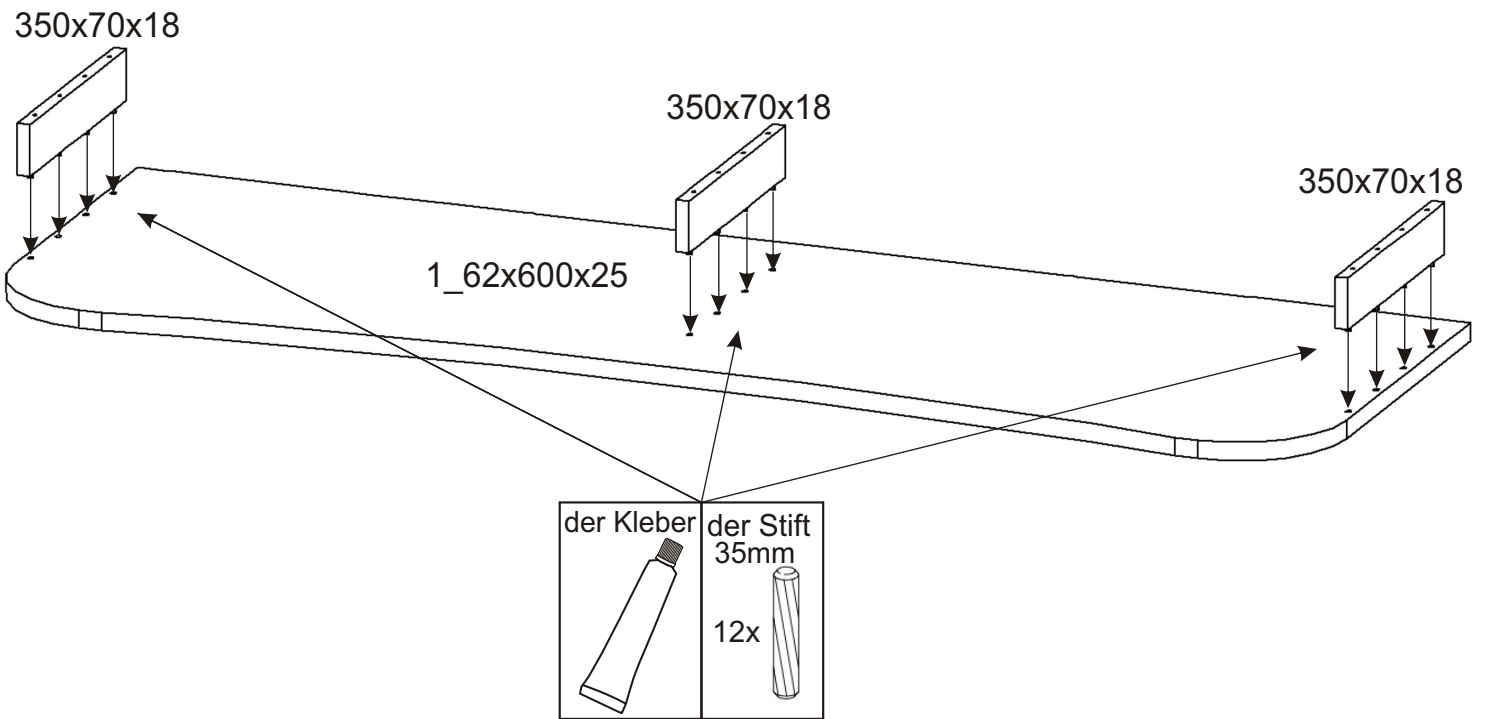
Klopfen Sie die Lamellenhalter vorsichtig ein. Verwenden Sie keinen Metallhammer, da dies zu Beschädigungen der Halter führen kann.

## 24. Einsatz von Lamellen

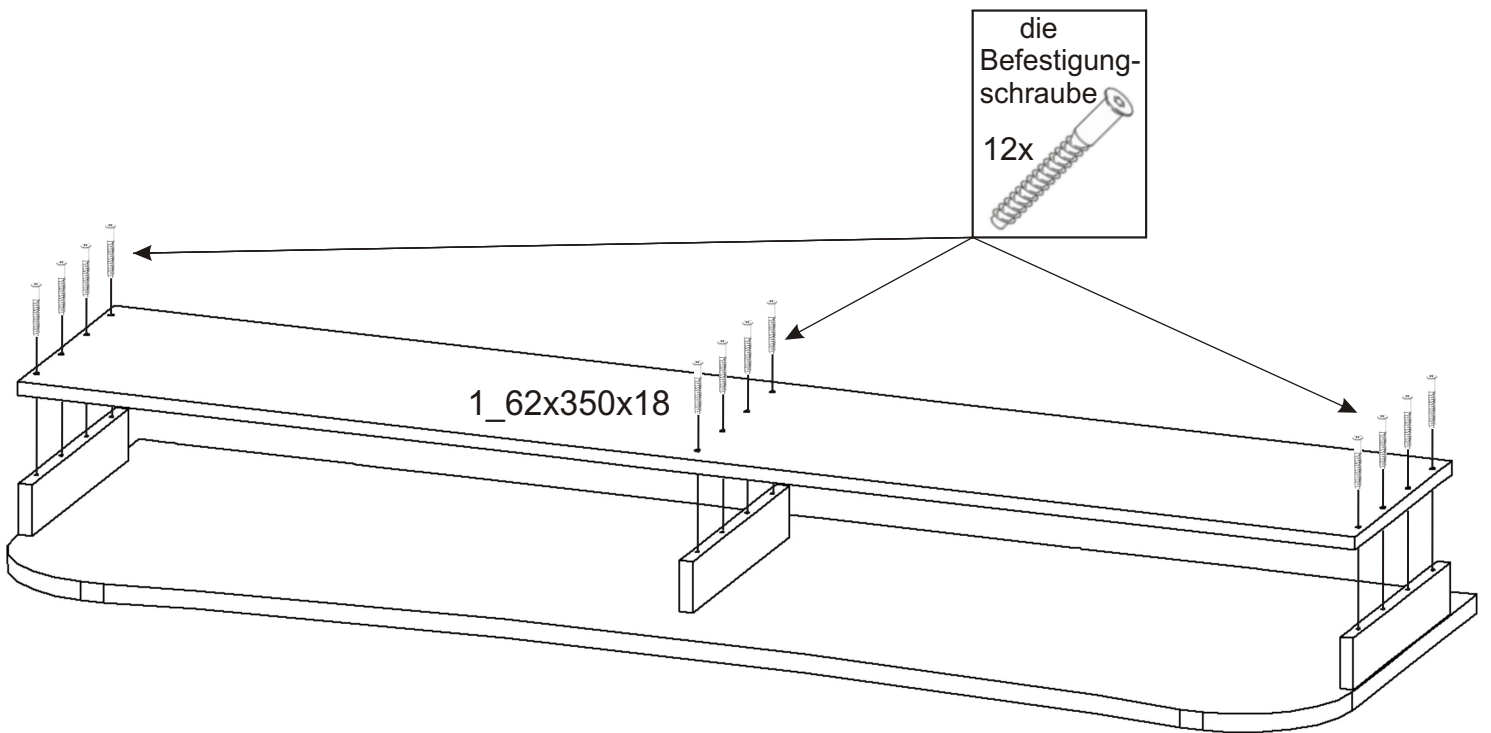
1. Befestigen Sie den Plastiklamellenhalter an eines Ende der Lamelle.
2. Legen Sie das freie Ende der Lamelle auf den Rahmenhalter.



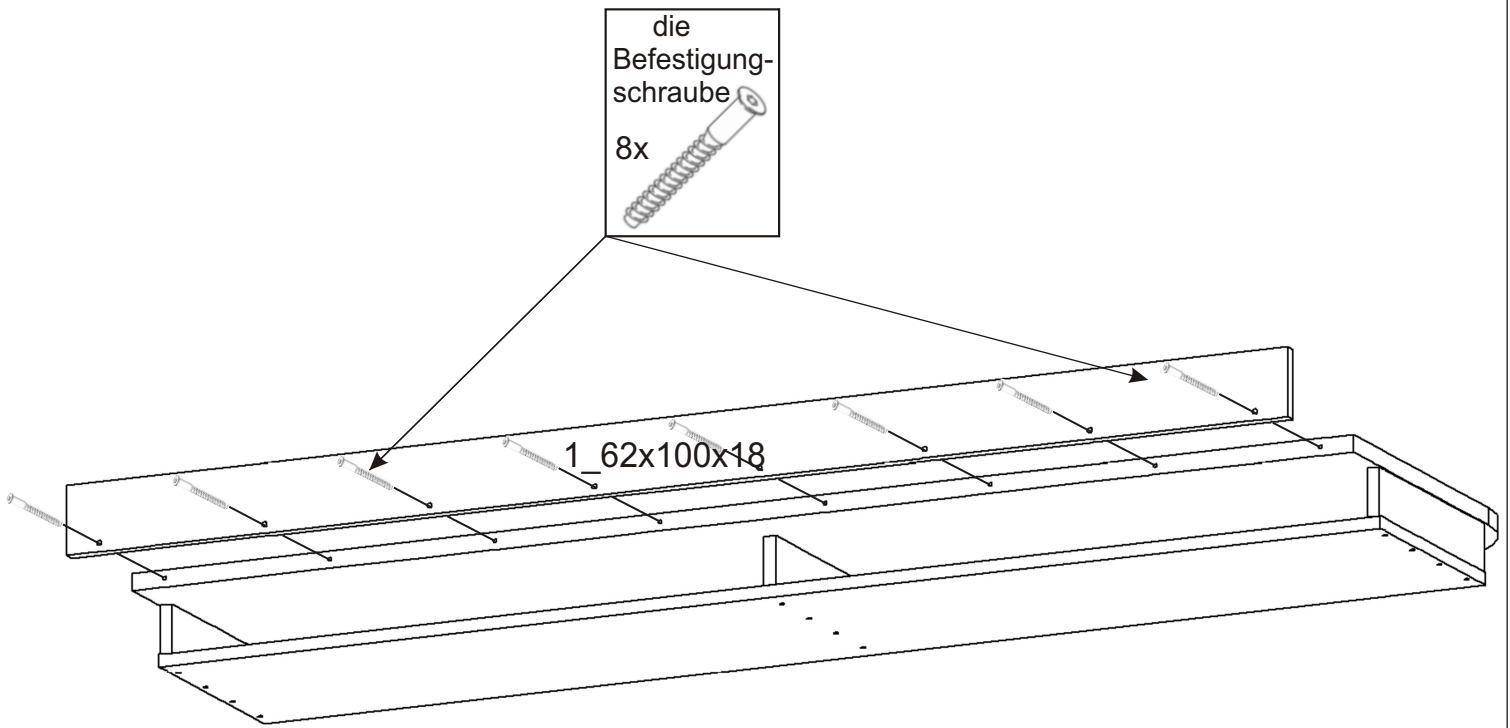
25.1.



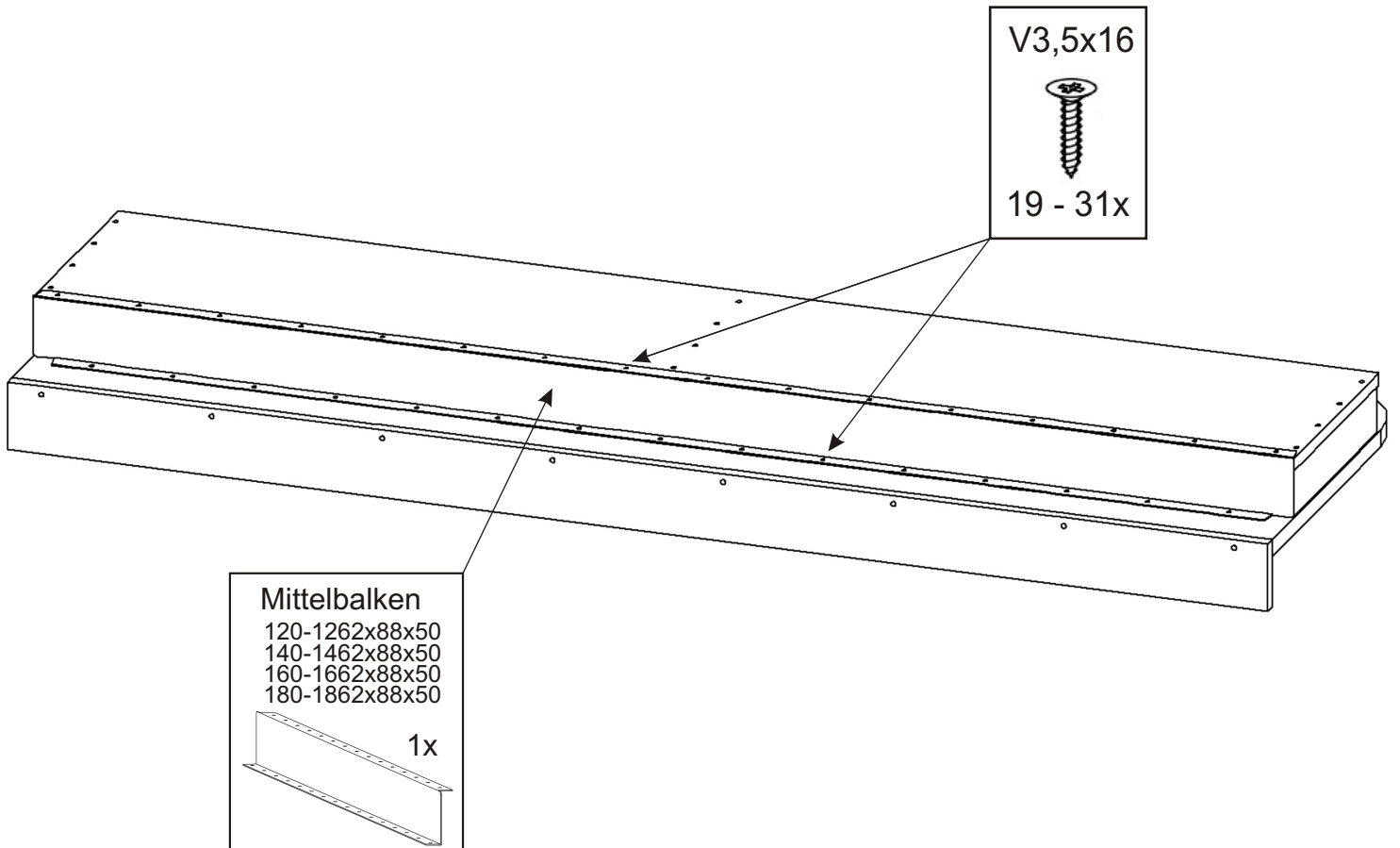
25.2.



25.3.



25.4.

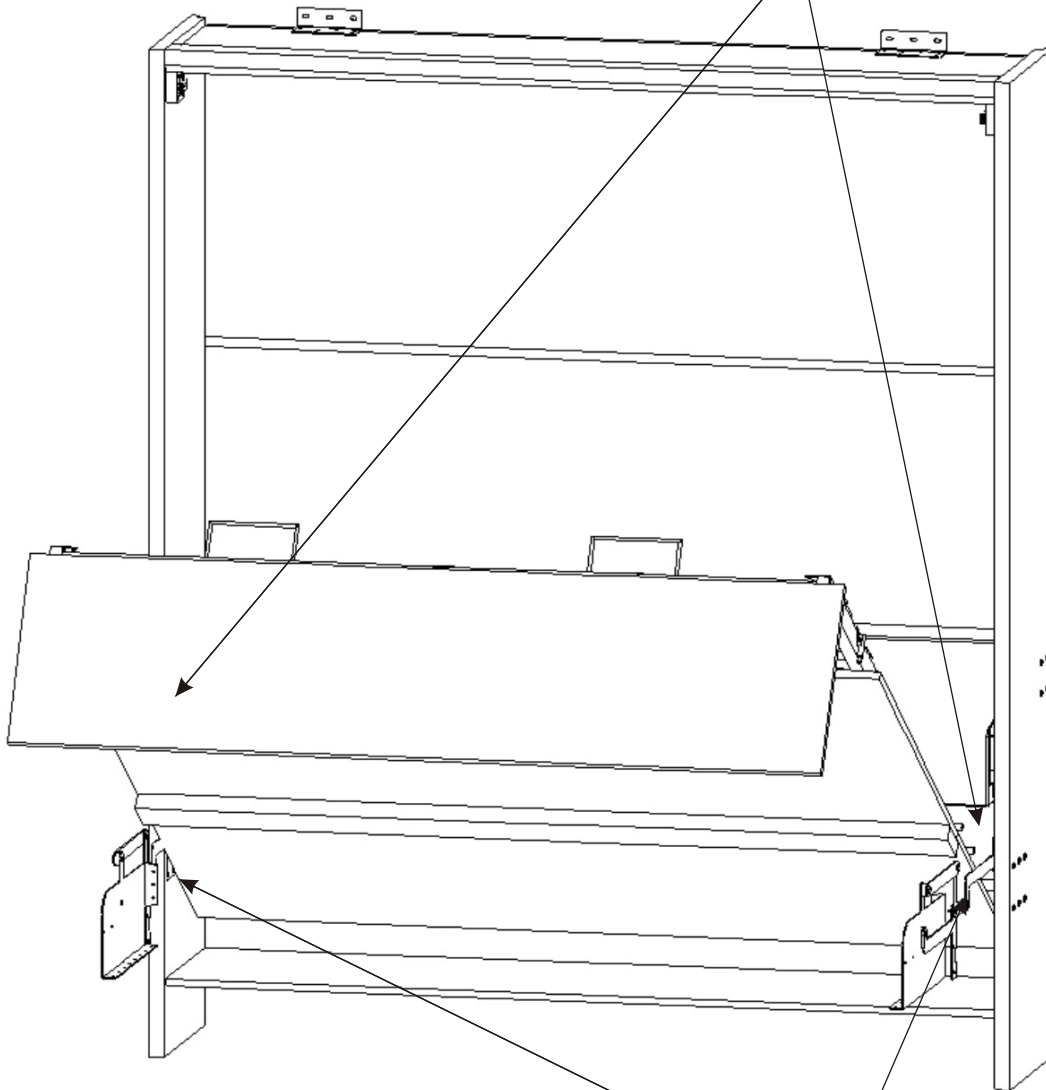
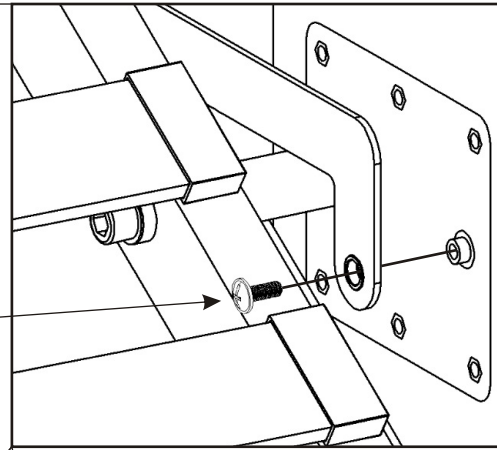


26.

die  
Schraube  
M6x16



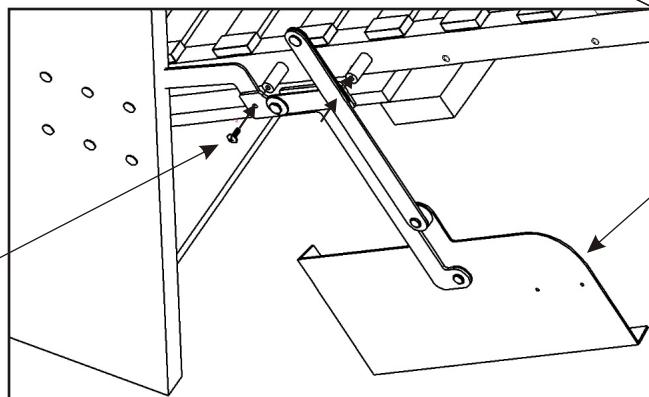
2x



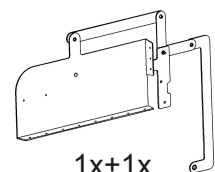
die  
Schraube  
M6x16



2x

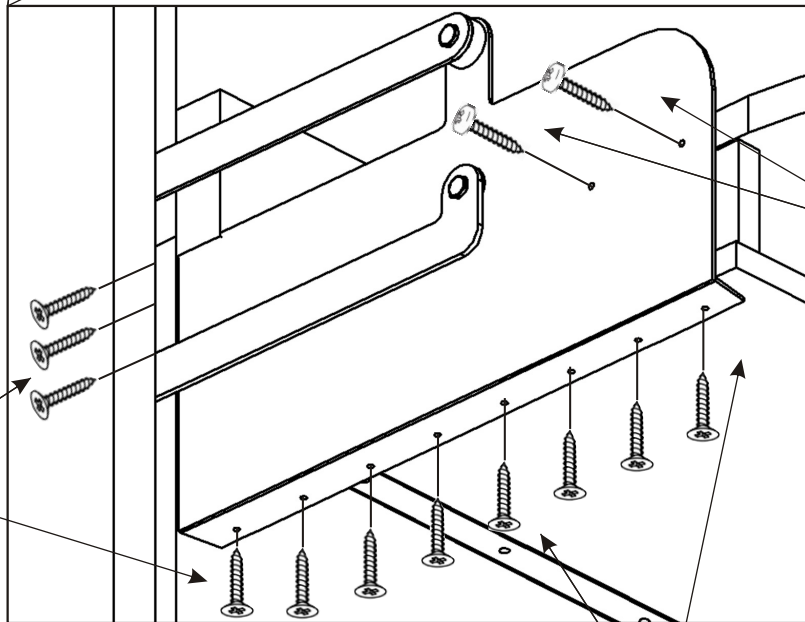
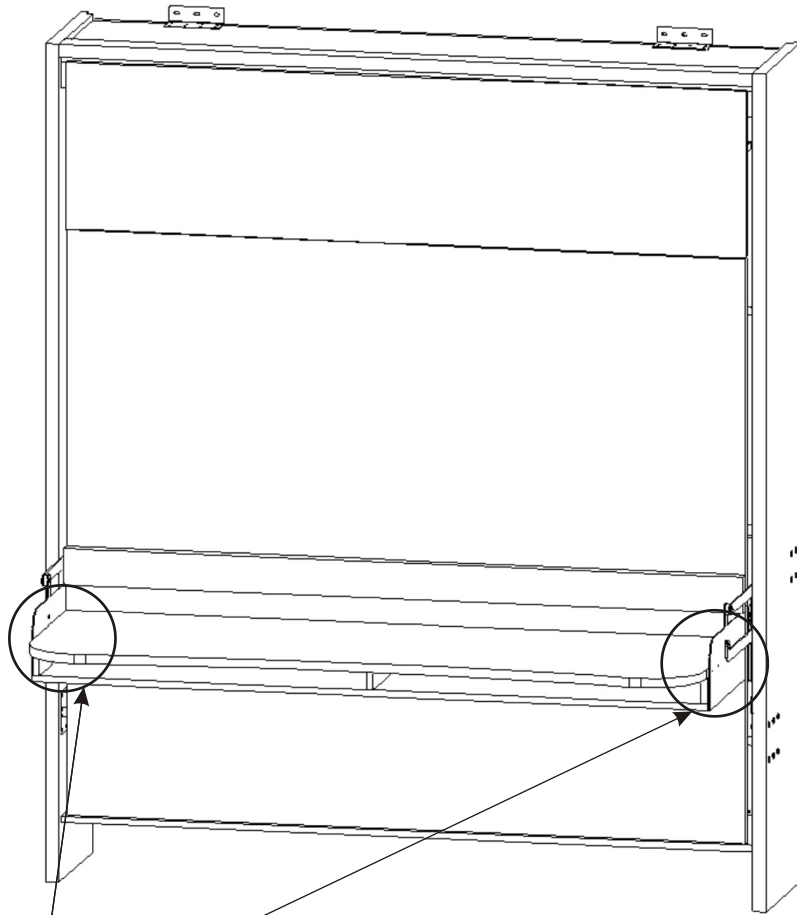


die Mechanik  
R+L




1x+1x


27.




V 3,5x16  
22x



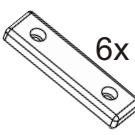
die  
Schraube  
Silber  
6x

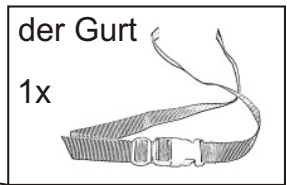
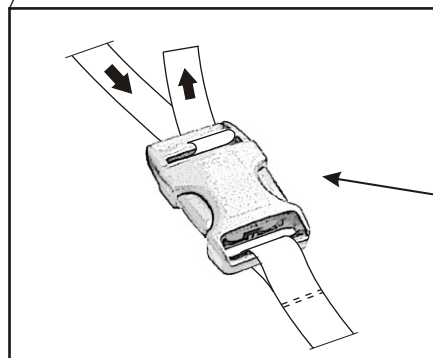
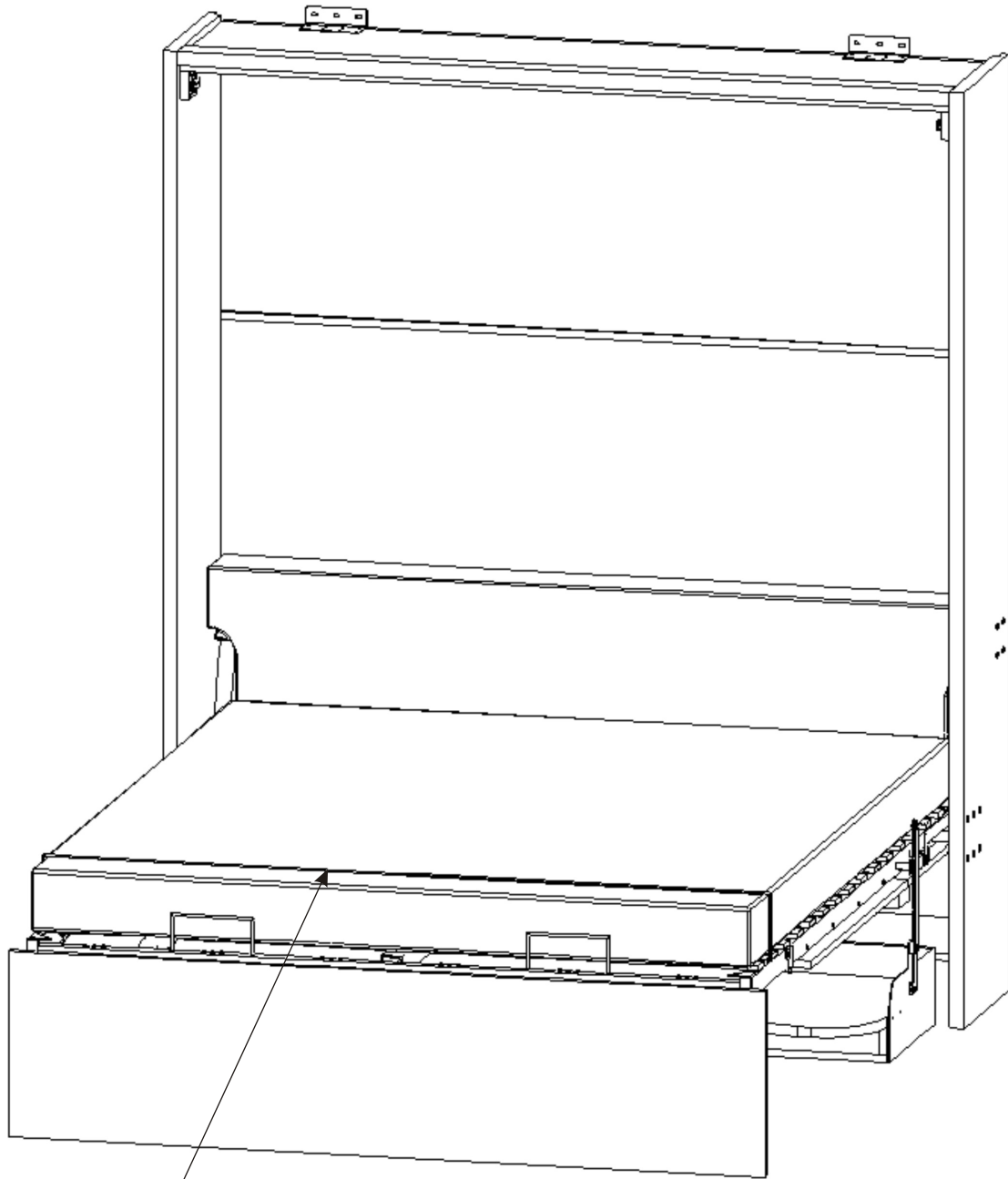


V 3,5x16  
12x

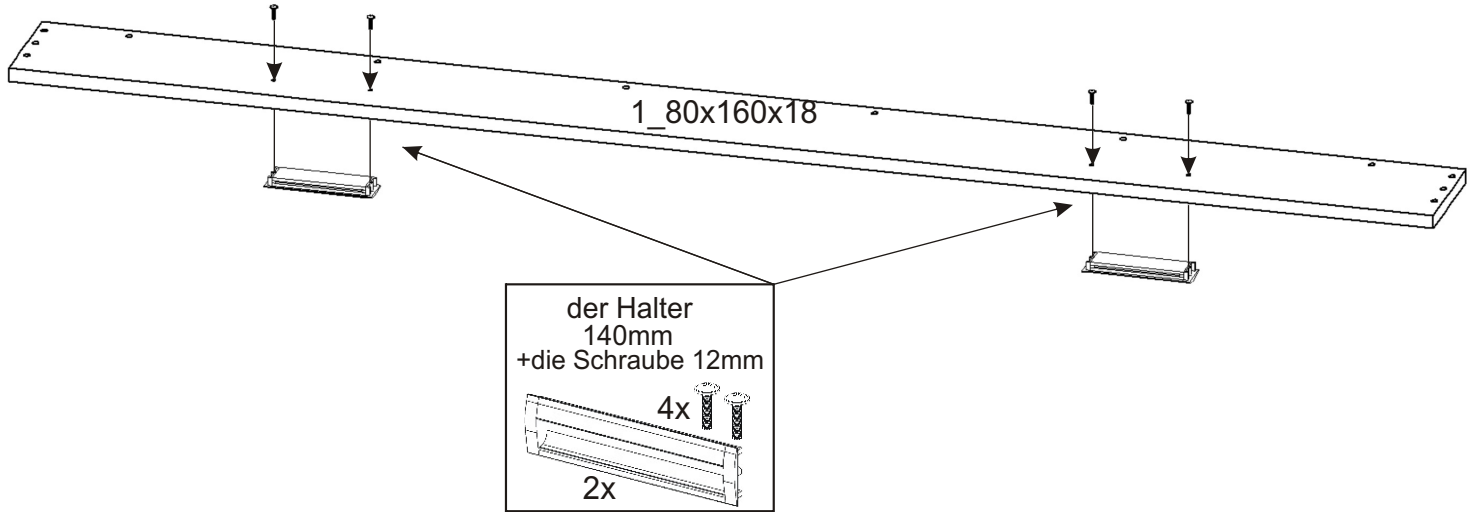


Küchen-  
gleiter  
50x14x5  
6x

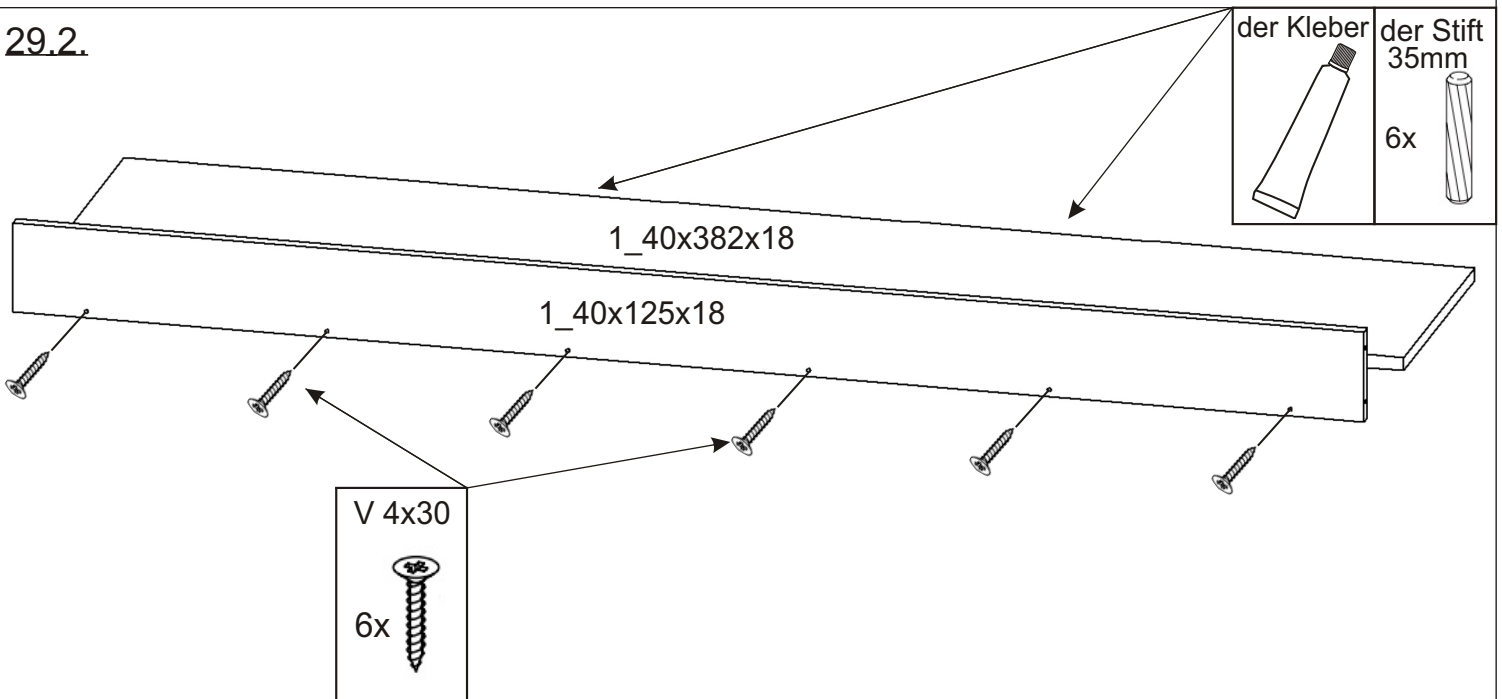




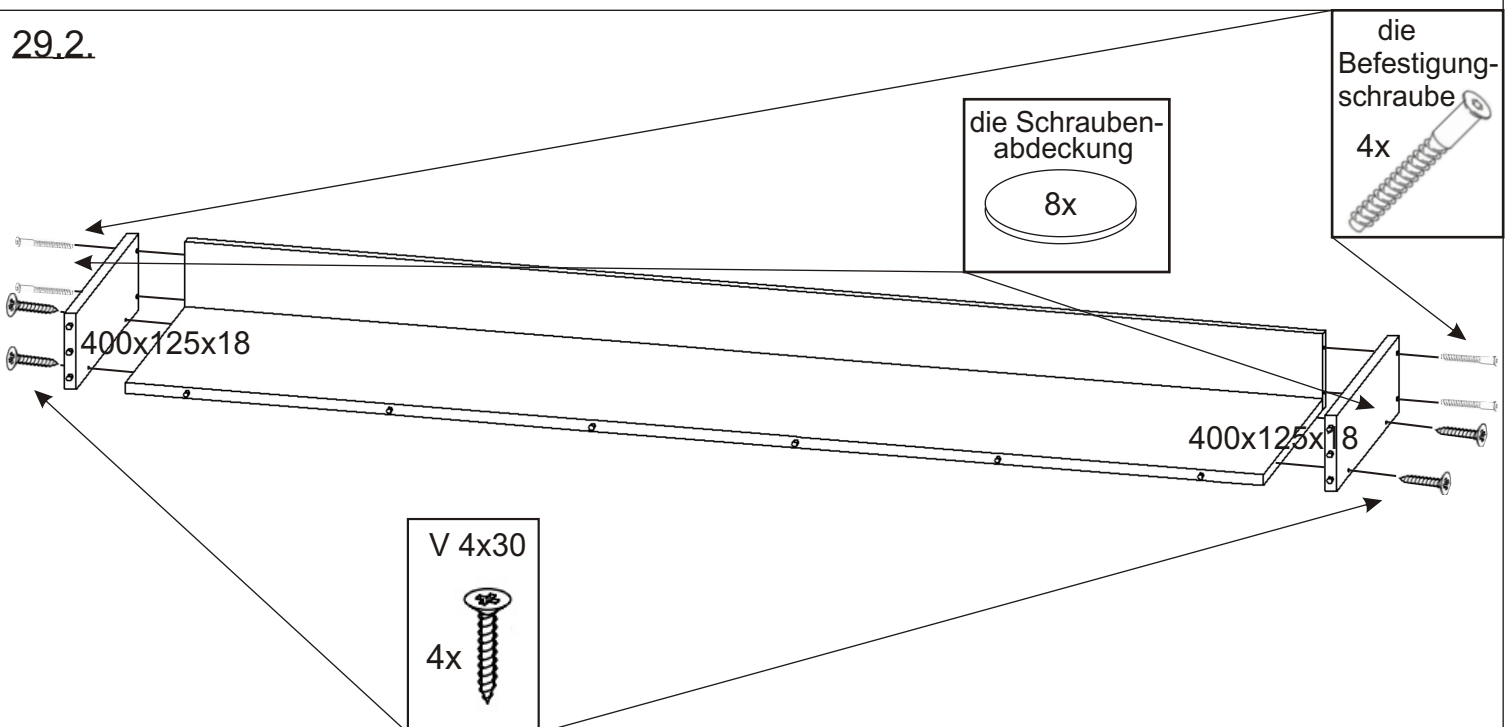
29.1.



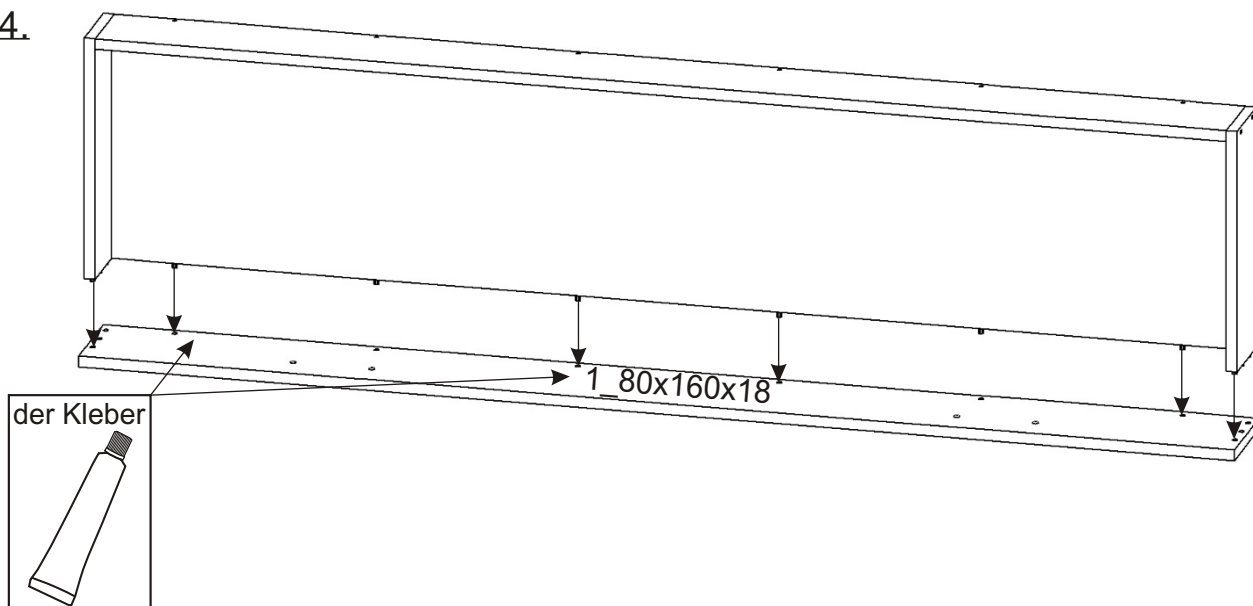
29.2.



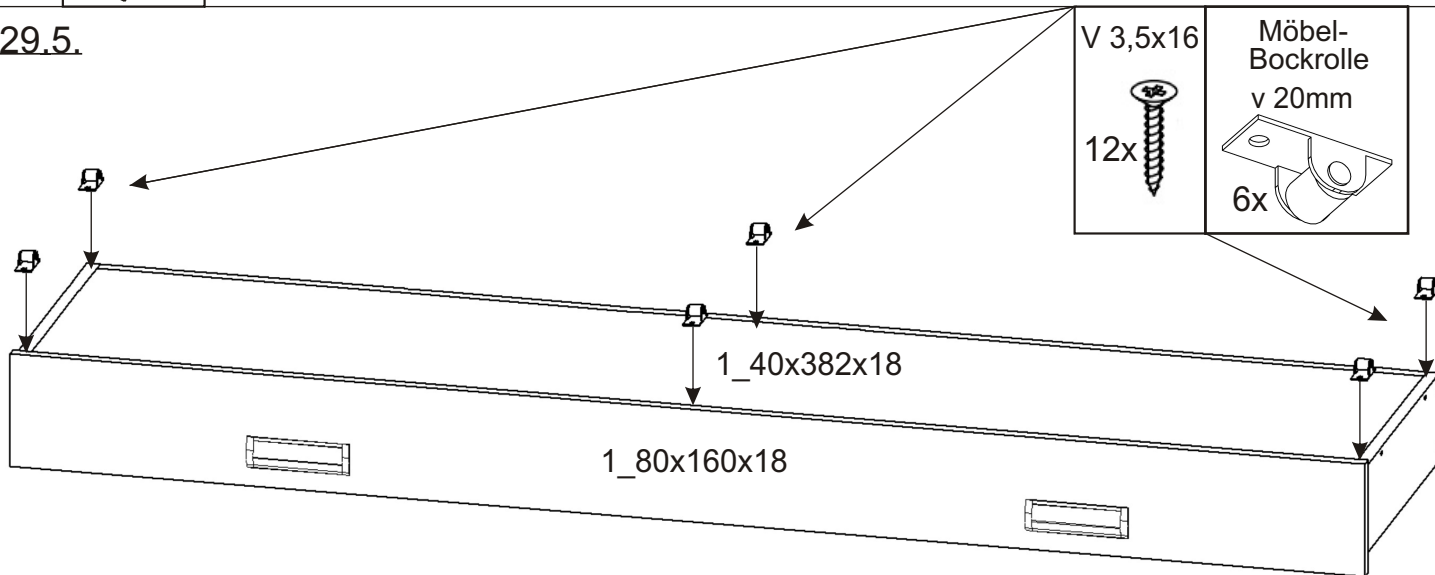
29.2.



29.4.



29.5.



29.6.

