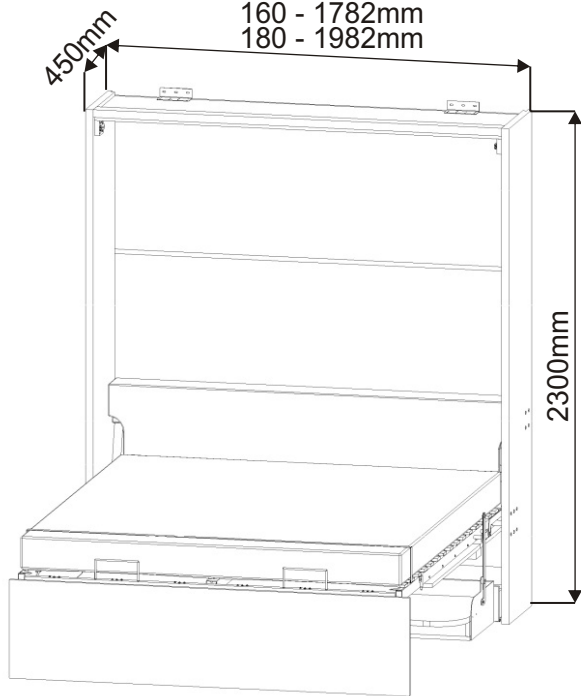


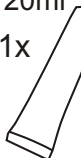

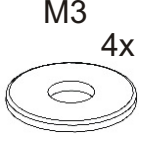
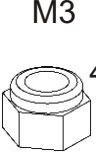
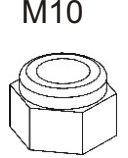
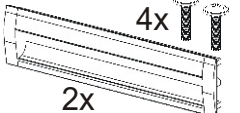

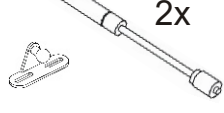

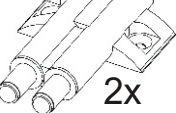
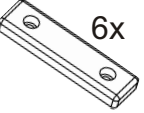
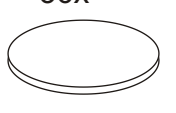


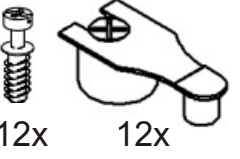
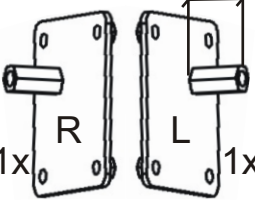
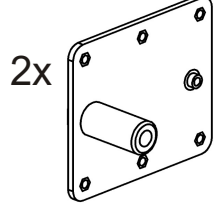


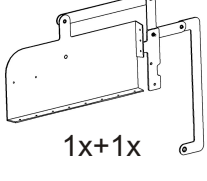
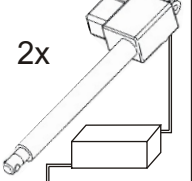
VS 21070P MOT - 120,140,160,180

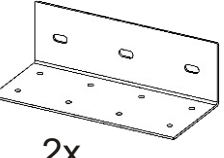
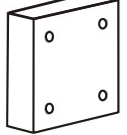


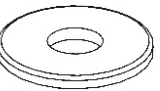
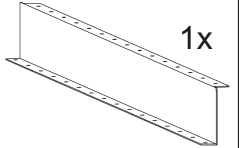
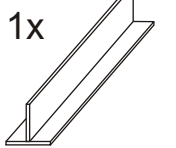
120 - 1582mm
140 - 1582mm
160 - 1782mm
180 - 1982mm

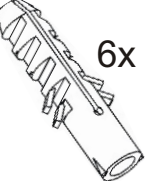





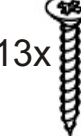






die Befestigungsschraube 24x 	der Stift 35mm 18x 	der Kleber 20ml 1x 	die Senkschraube 3x35 4x 	die Unterlage M3 4x 	die Muttern M3 4x 	die Muttern M10 2x 
---	---	---	---	---	--	---

der Halter 140mm + die Schraube 12mm 4x 2x 	Möbel-Bockrolle v 20mm 6x 	der Gaskolben klein 80N 2x 	Einfacher Türdämpfer 2x 	Doppeltürdämpfer 2x 	Küchengleiter 50x14x5 6x 	die Schraubenabdeckung 36x 
--	---	--	---	--	--	---

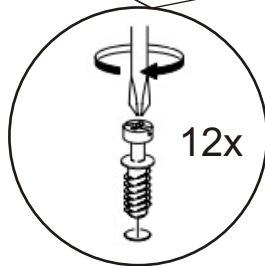
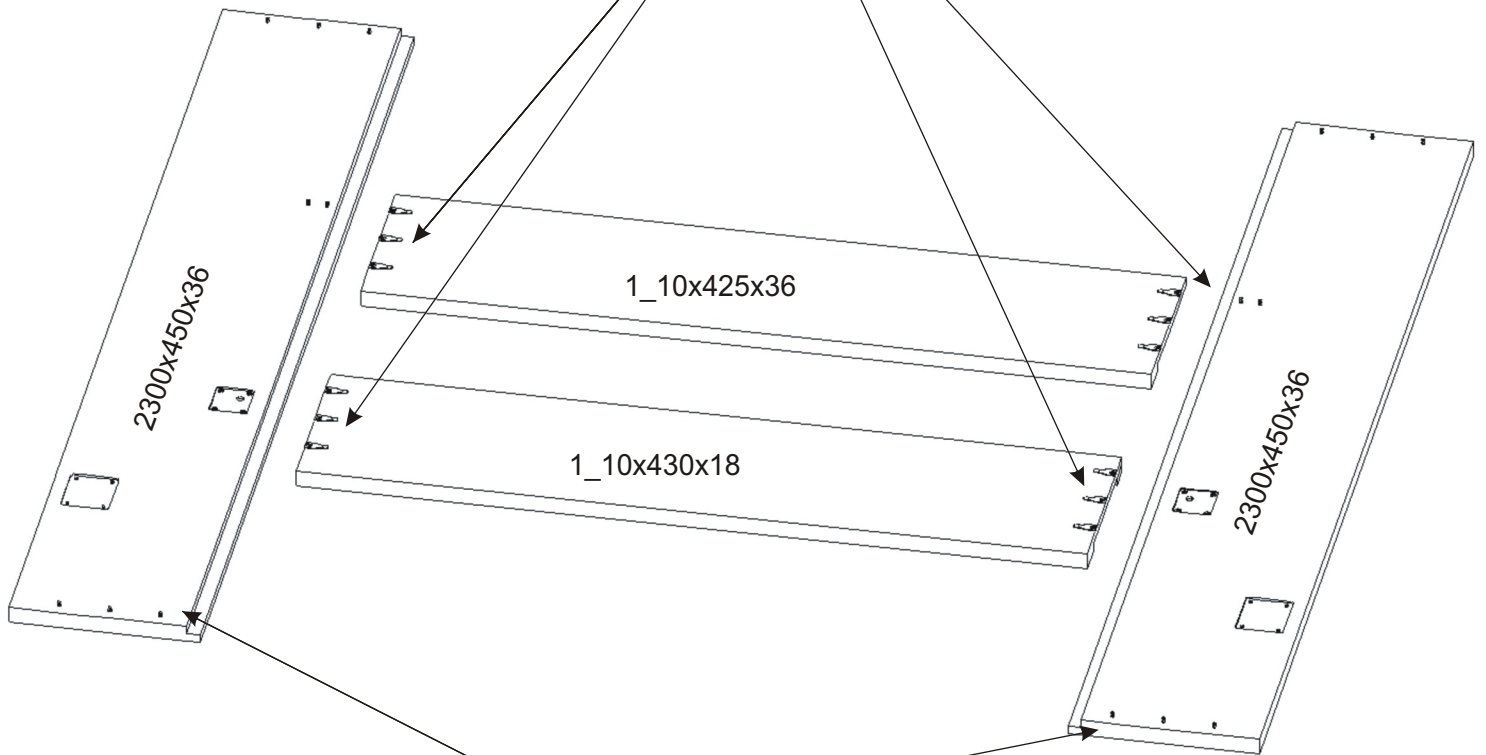
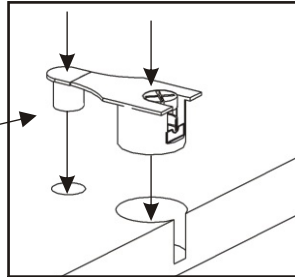
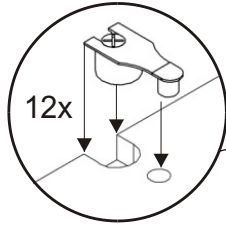
der Verbindungsmechanismus Groß 12x 12x 	das Absetzblech 80x90 24mm 1x R 1x L 1x 1x 	das Absetzblech 140x120 2x 	die Senkschraube M 6x35 20x 	die Schraube M6x16 4x 	die Mechanik R+L 1x+1x 	Kolben mit motor 2x 
---	--	--	---	--	--	---

der Winkel 150x85x45 2x 	der Türstopper 25mm 2x 	der Gurt 1x 	Vorbereitung zur korrekten Türmontage MDF 3mm 4x 	die Unterlage M13 6x 	Mittelbalken 120-1262x88x50 140-1462x88x50 160-1662x88x50 180-1862x88x50 1x 	Al T die Leiste 120 - 1310mm 140 - 1510mm 160 - 1710mm 180 - 1910mm 1x 
--	--	---	--	---	---	--

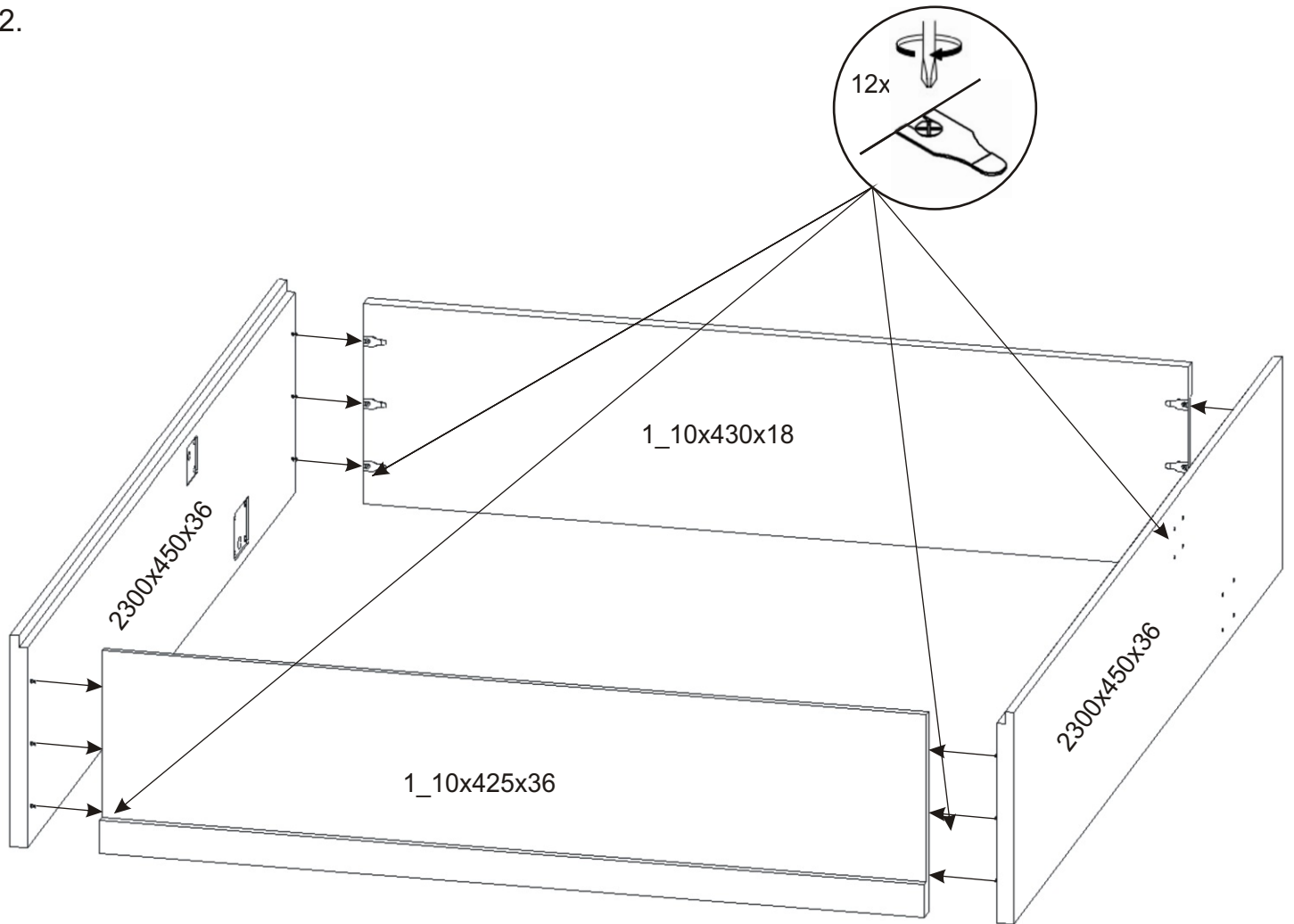
der Dübel ø12x60 6x 	M10x60 2x 	M12x70 2x 	V4x17 100x 	V4x20 22x 	V4x30 10x 	V4x35 13x 	V4x50 38x 	V3,5x16 87x 	V6x70 6x 	die Schraube Silber 6x 
--	---	---	--	---	---	---	---	---	--	--

1.

Es ist wichtig, die verbindungsmechanismen auf beiden
Seiten gleichzeitig zu klopfen, um ein Brechen zu vermeiden.

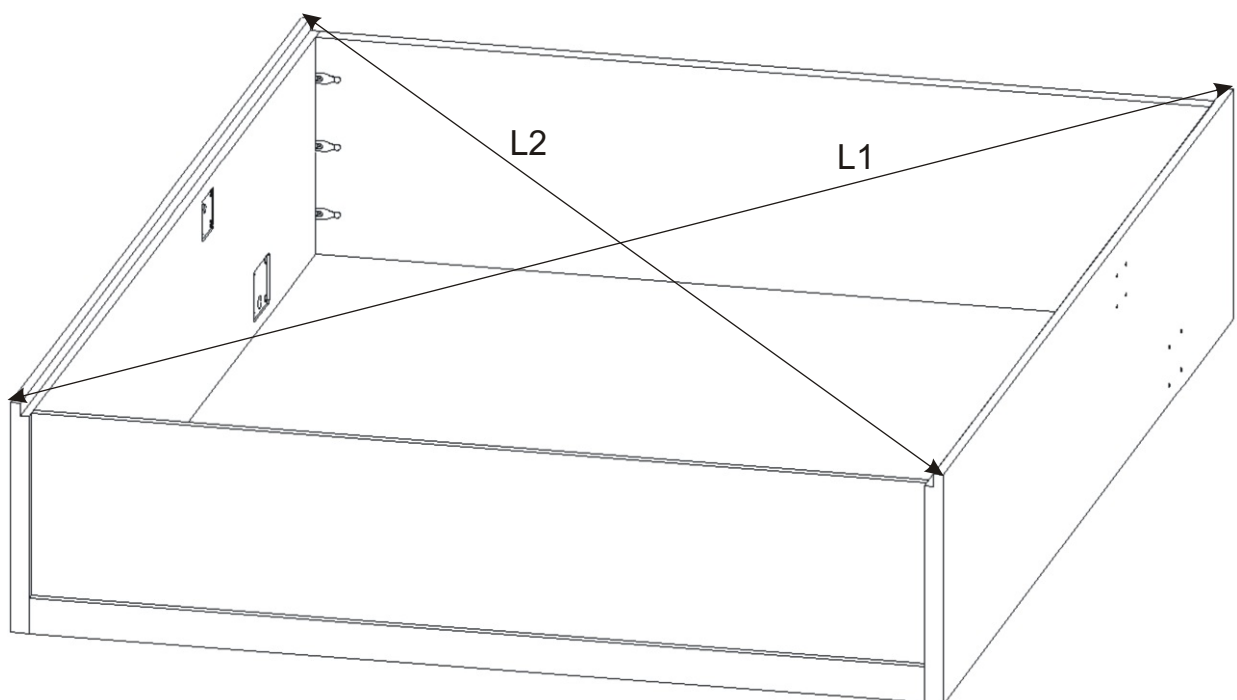


2.



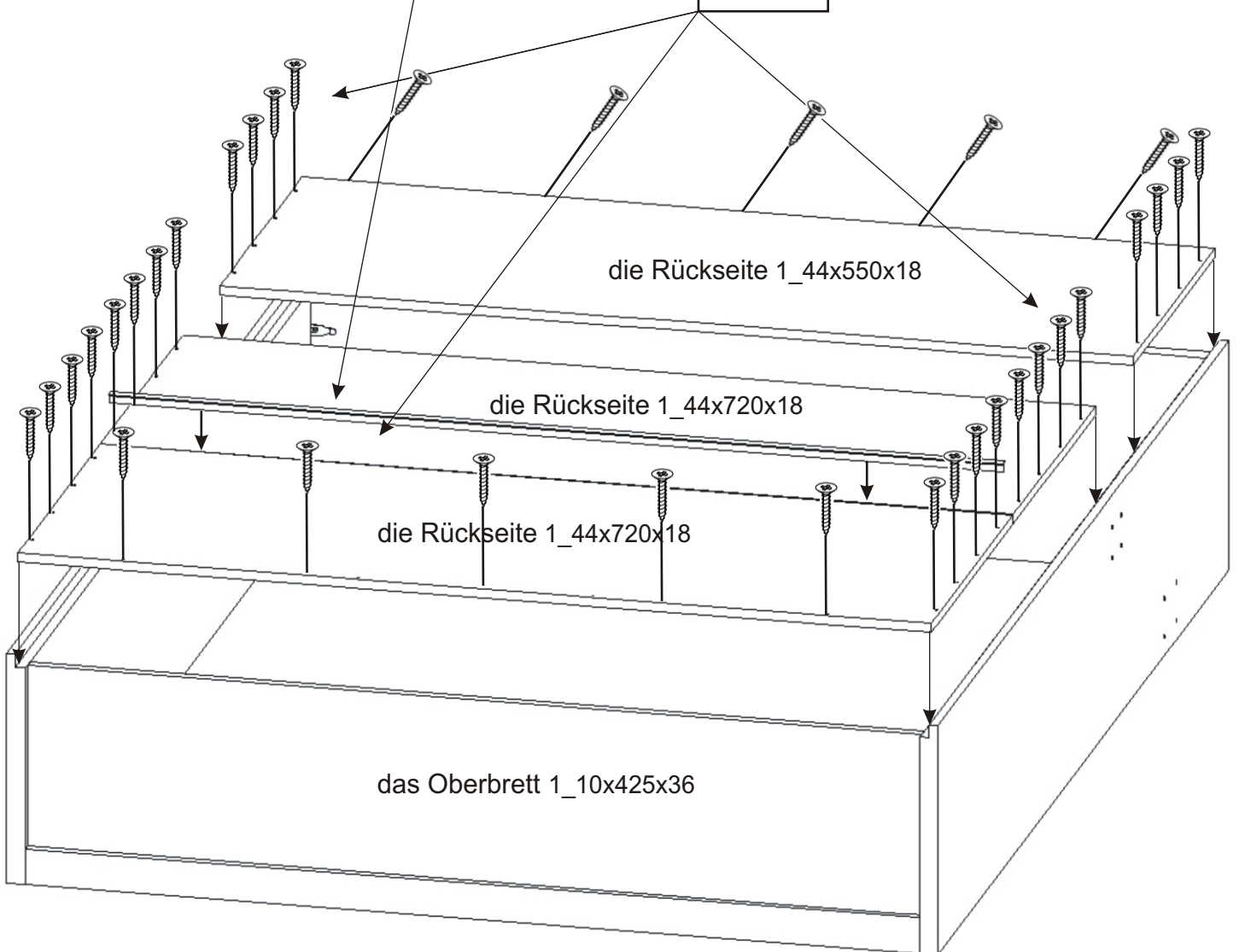
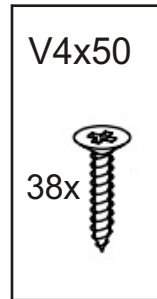
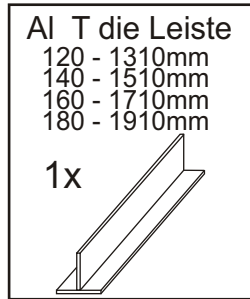
3.

Messen und richten Sie die Diagonalen aus, bevor Sie die Rückseite des Schrankes anbringen L1 = L2.



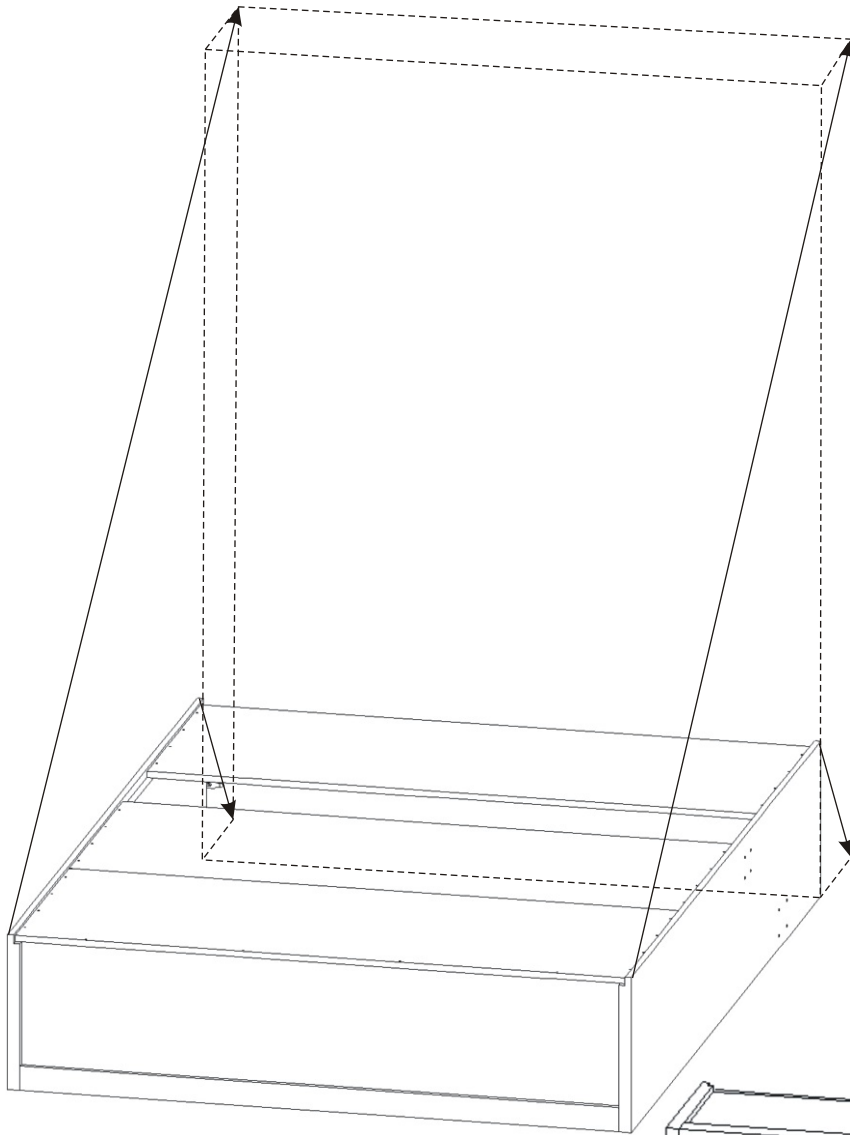
4.

Führen Sie eine T-Stange (Aluminium)
zwischen der oberen Rückenplatte und
der mittleren Rückenplatte von der
Innenseite des Körpers ein.

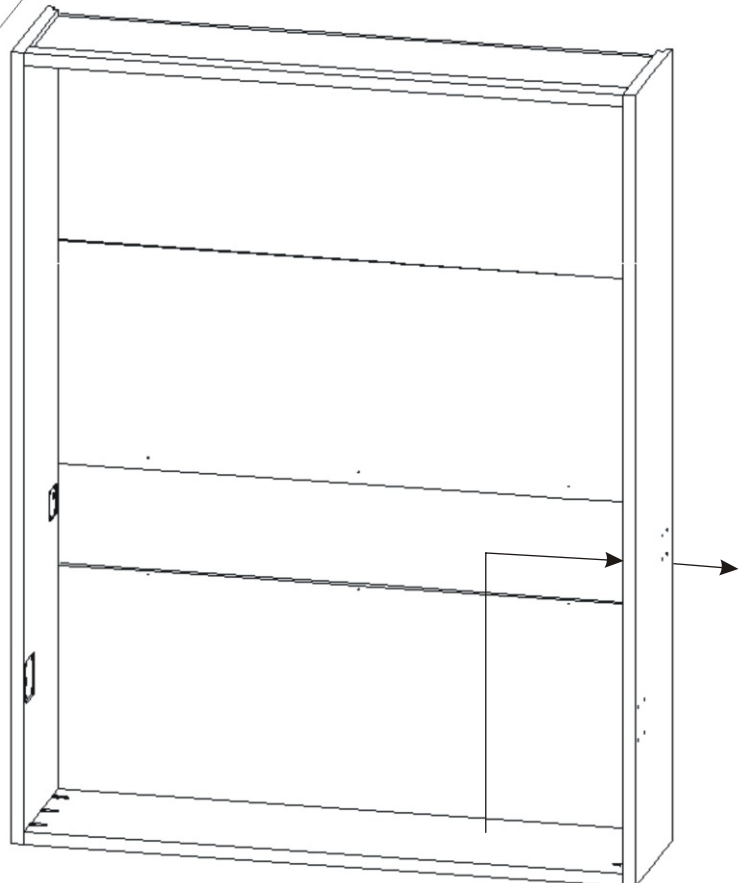


5.

Heben Sie den Körper des Bettes mit einem Kollegen an.

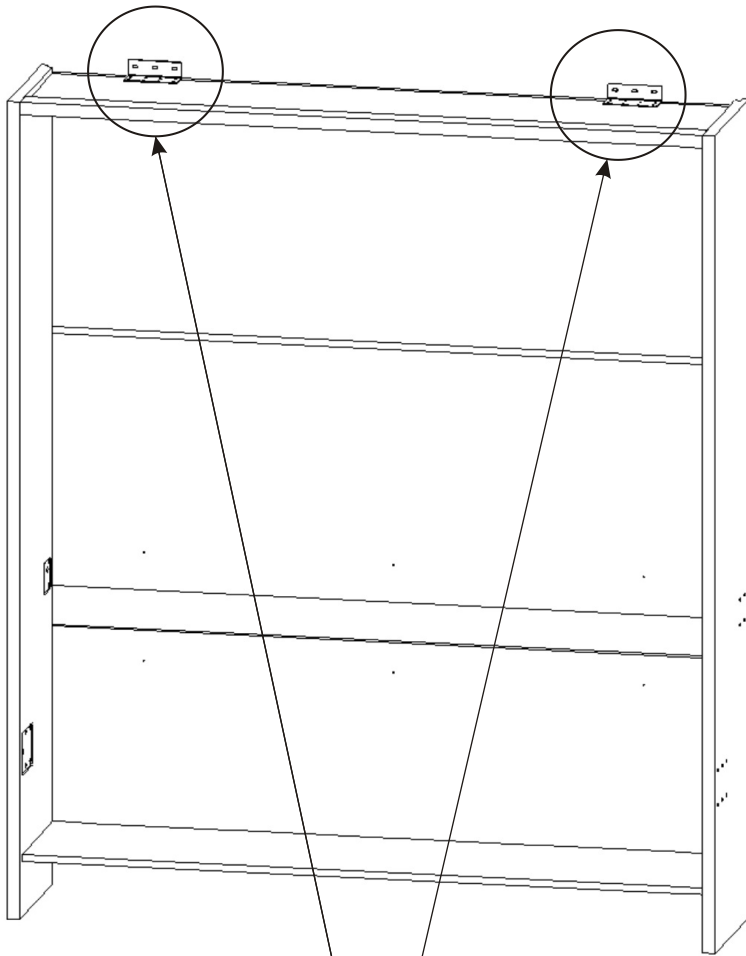


Führen Sie das Netzkabel durch den Korpus hinter dem Schrank

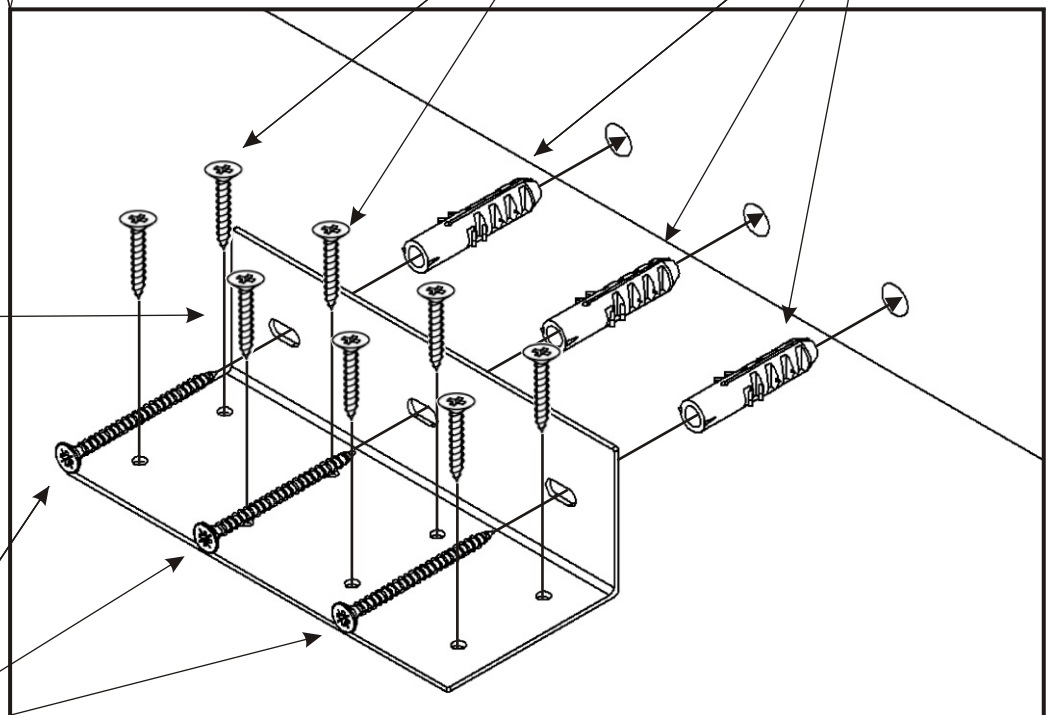
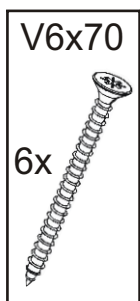
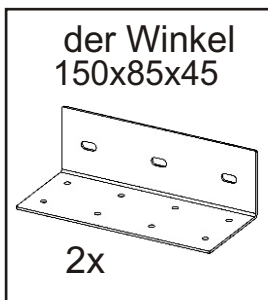
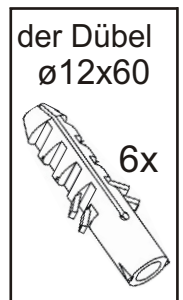
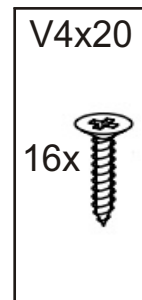


6.

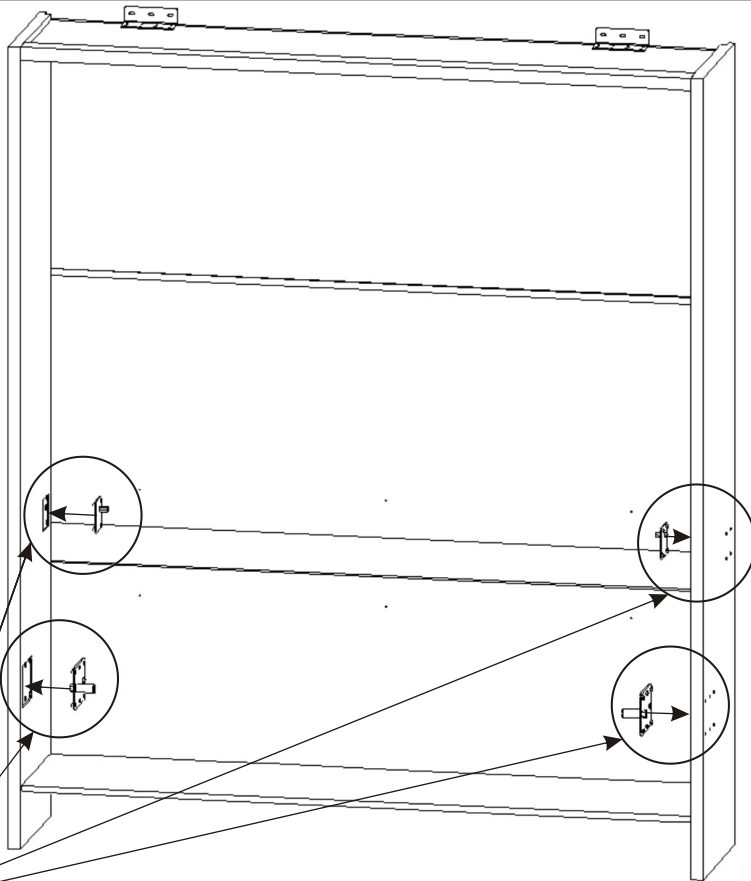
*Das Klappbett muss vor dem Anbringen des Metallrostes an der Wand befestigt werden!
Andernfalls besteht Sturzgefahr beim Öffnen.*



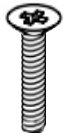
Die Anzahl und die Art der Dübeln muss durch die Art der Wand bestimmt werden.



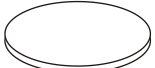
7.



die Senkschraube
M 6x35
20x



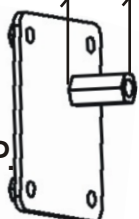
die Schrauben-
abdeckung
20x



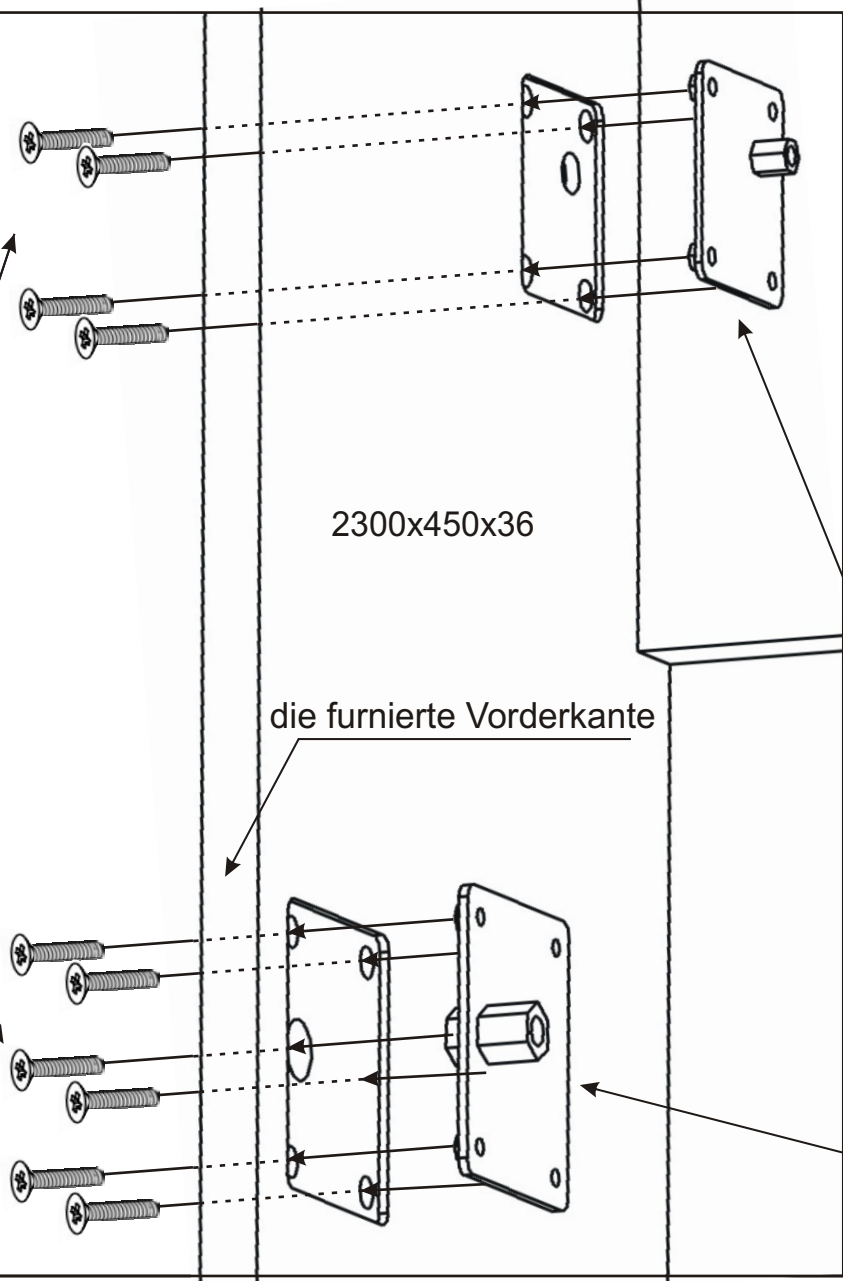
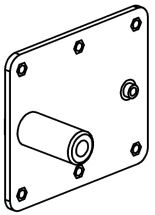
2300x450x36

die furnierte Vorderkante

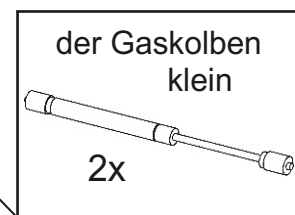
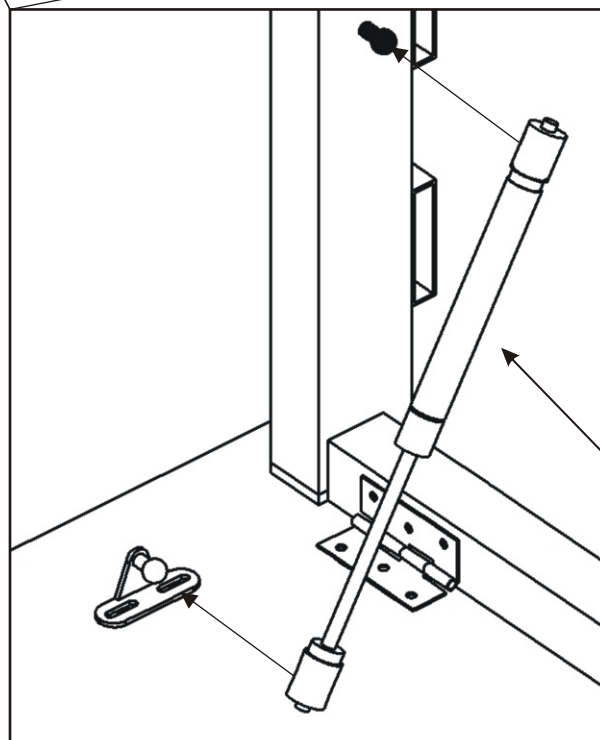
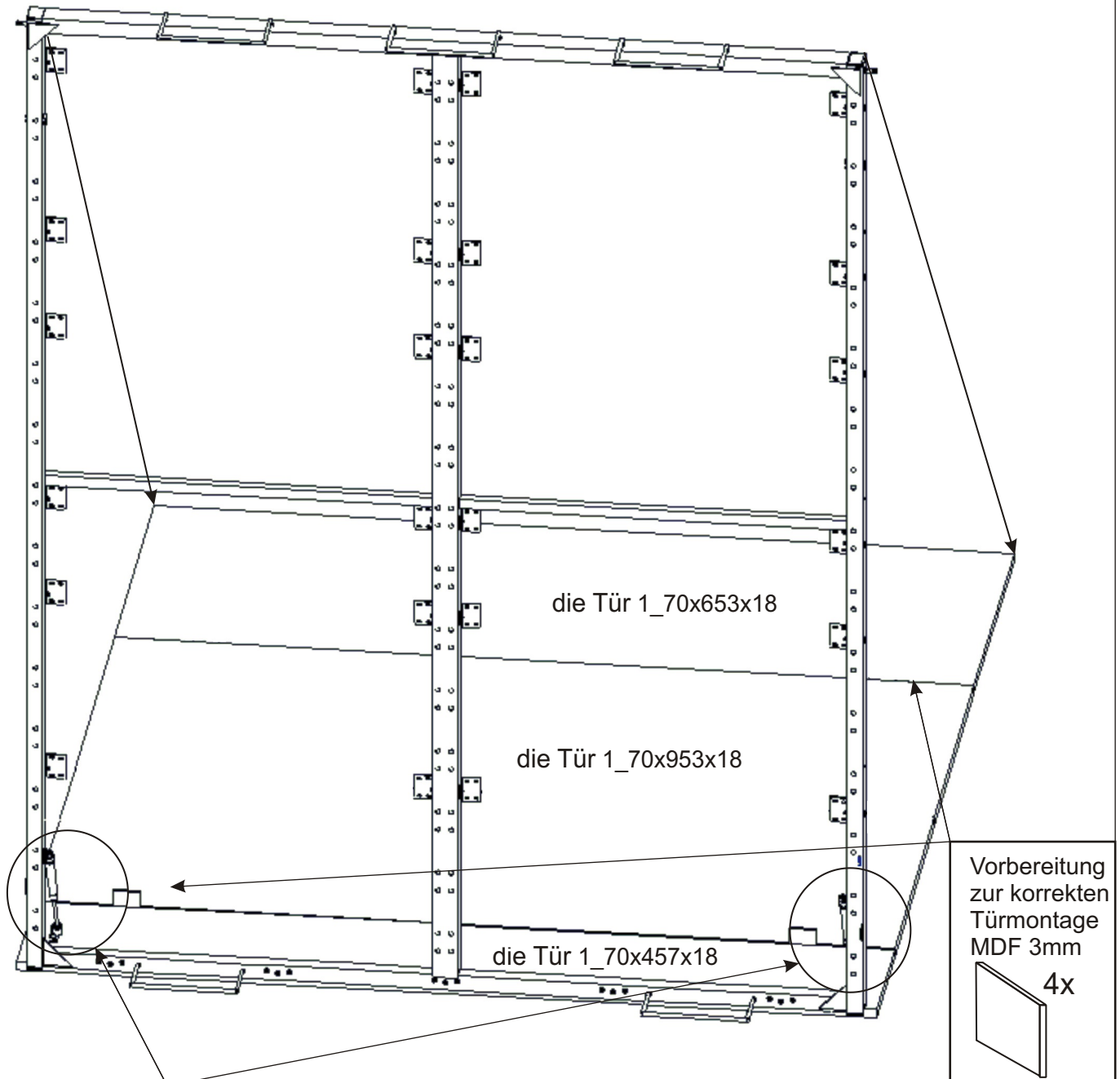
das Absetzblech
80x90
24mm
2x
L+P.



das Absetzblech
140x120
2x

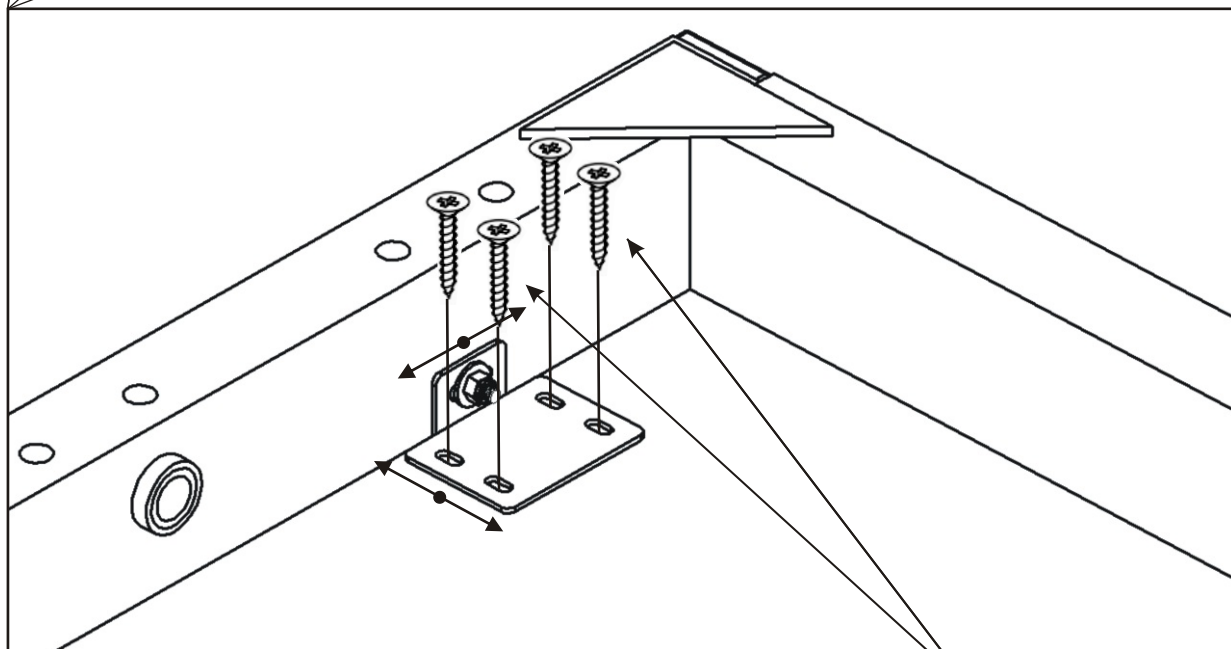
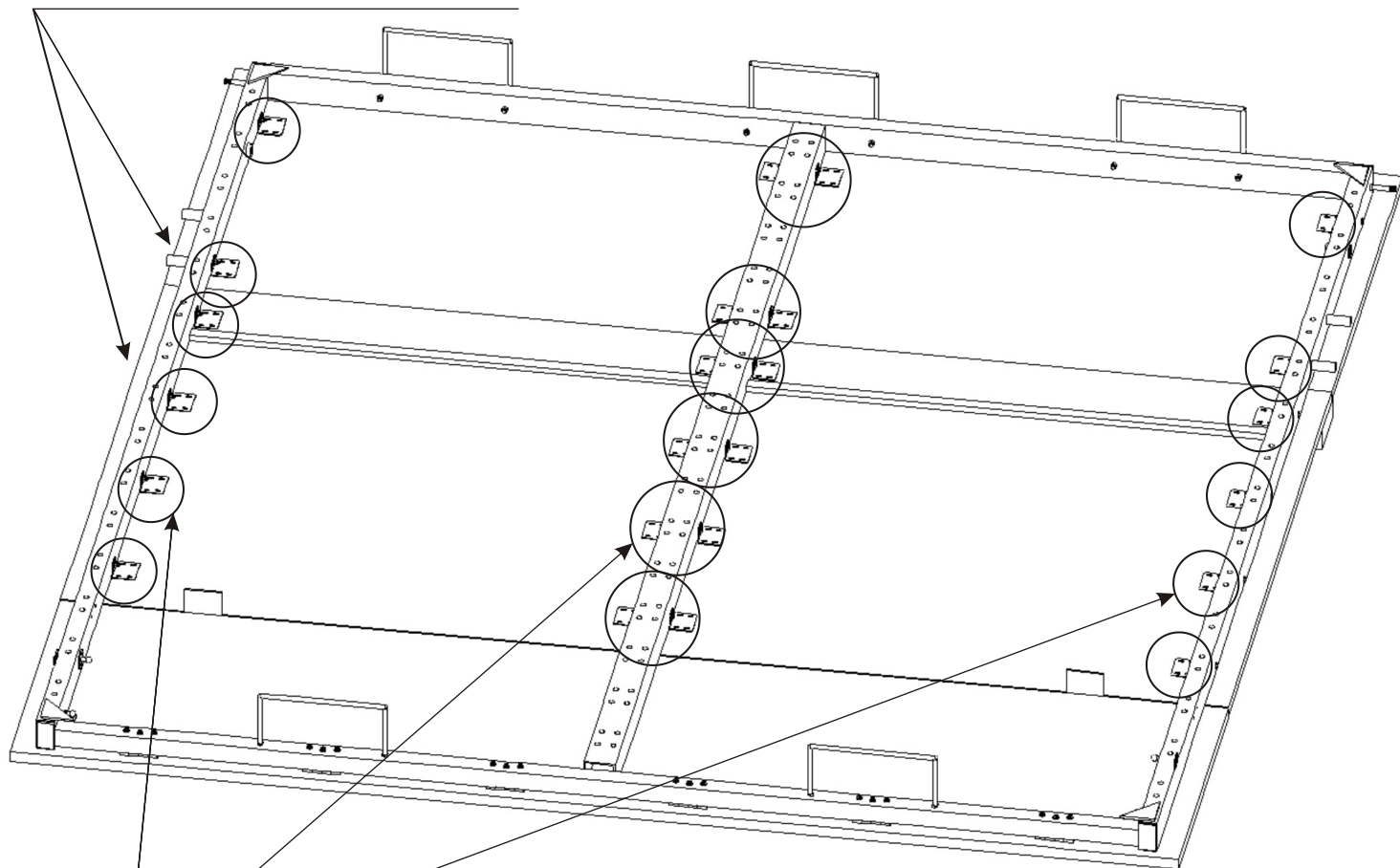


15.9.



15.10. Andere Türen anbringen

Richten Sie die Türkanten an der Ebene aus.



Befestigen Sie den Bettrahmen mit den Schrauben an der Tür.
Befestigen Sie das mittlere Türbrett nicht an.

V4x17

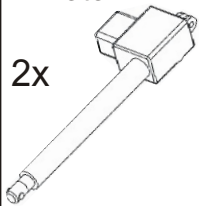
96x



15.11. Anbringen eines großen Kolbens

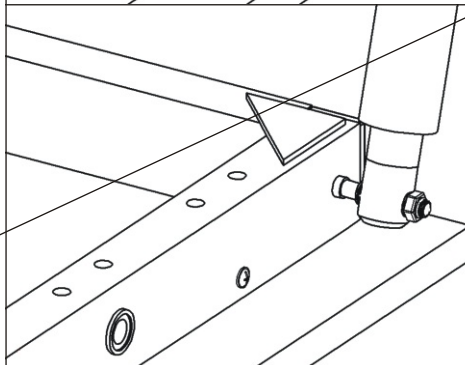
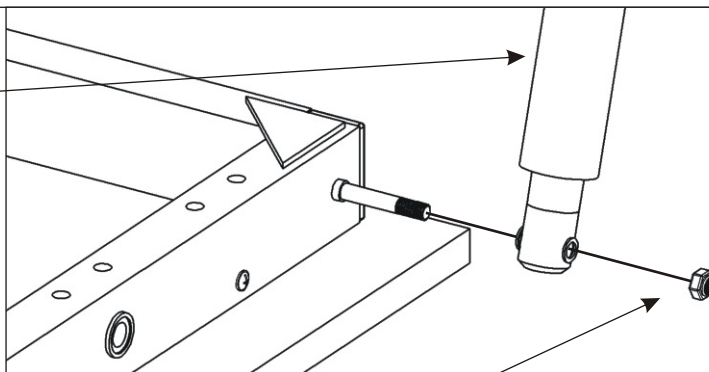
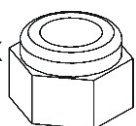
Kolben mit motor

2x

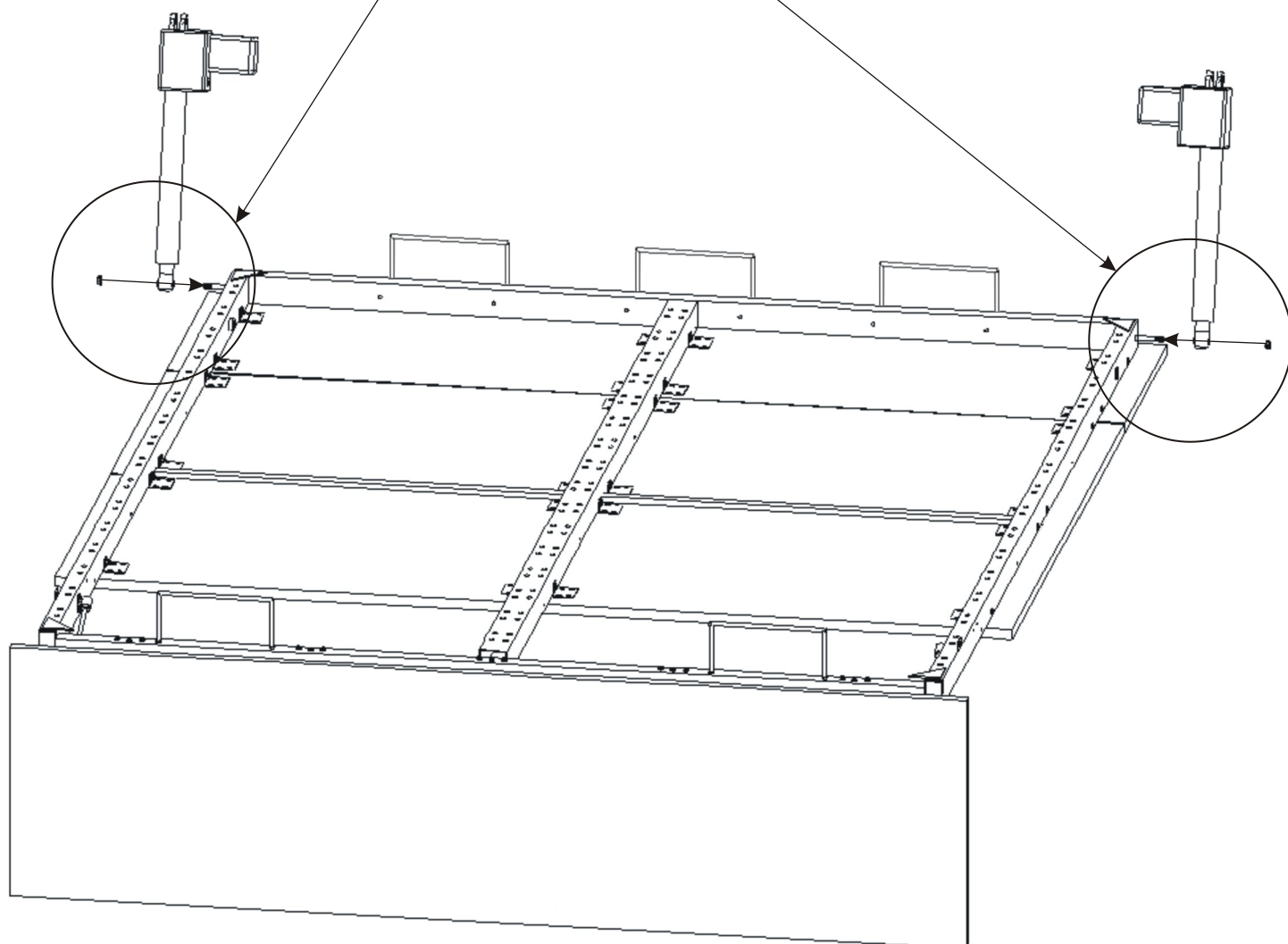


die Muttern
M10

2x

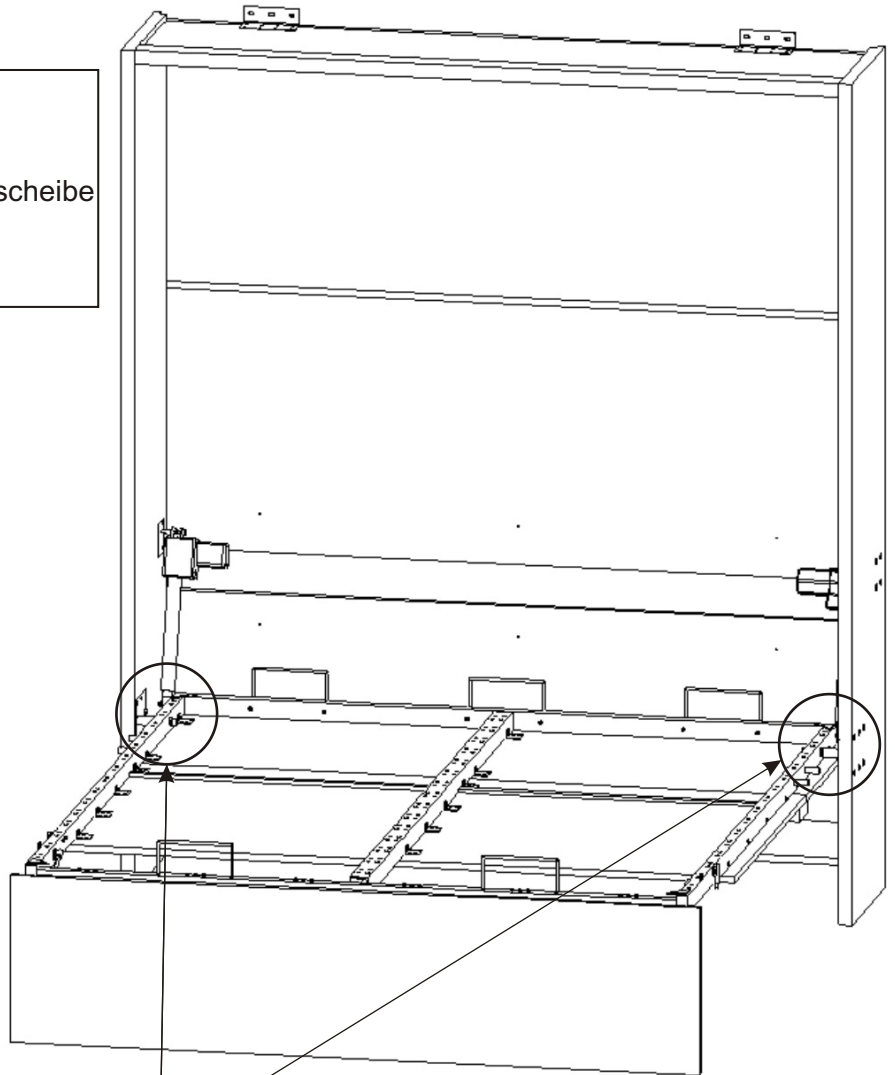


Befestigen Sie den großen Kolben am Rahmen und sichern Sie ihn mit einer Mutter. Ziehen Sie die Mutter nicht fest, der Kolben muss sich bewegen können.

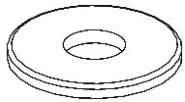


16.

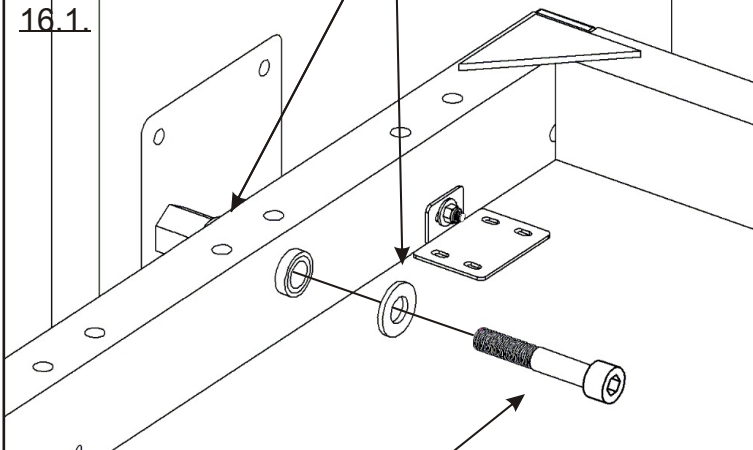
1. Schieben Sie den Rahmen mit einem Kollegen in der Körper.
2. Schrauben Sie den Bettrahmen mit einer M12x70-Schraube und einer Unterlegscheibe an die Bodenplatte des Bettkörpers an.
Ziehen Sie nicht die Schrauben fest, der Rahmen muss sich frei drehen lassen!



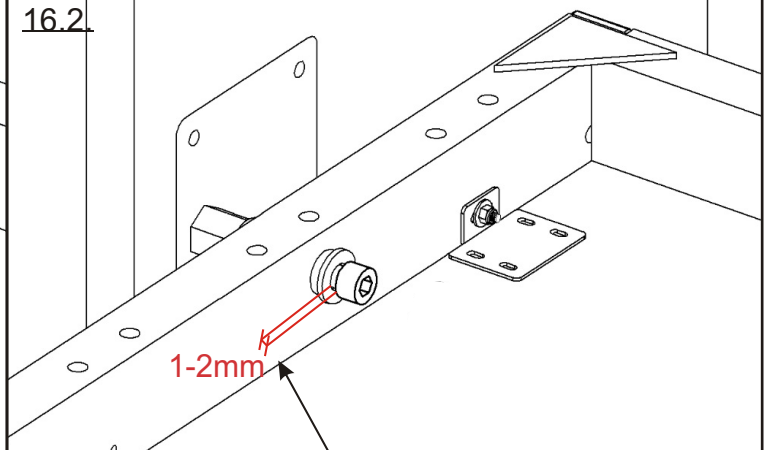
die Unterlage
4x M13



16.1.



16.2.



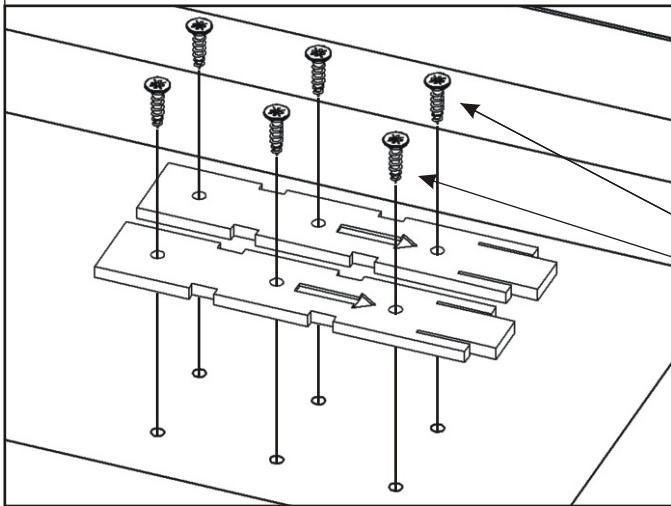
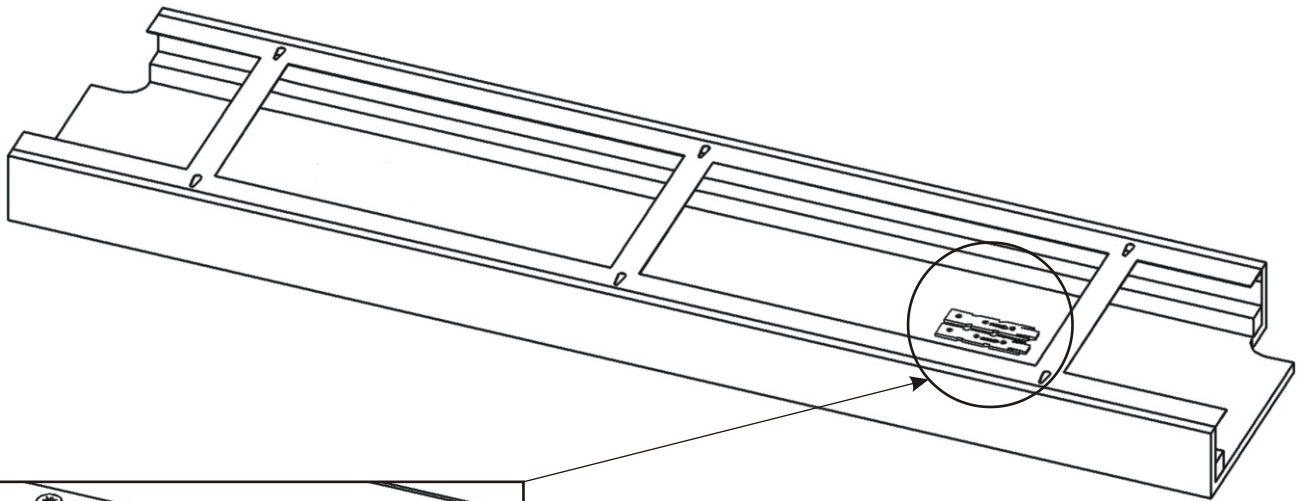
M12x70

2x



Ziehen Sie die Schraube M12x70 nicht ganz fest, sondern lassen Sie einen Spalt von ca. 1-2 mm zwischen Schraubenkopf und Unterlegscheibe. Andernfalls besteht die Gefahr einer irreparablen Beschädigung des Rahmens !!!

17.1. Schaltplan für den Motor

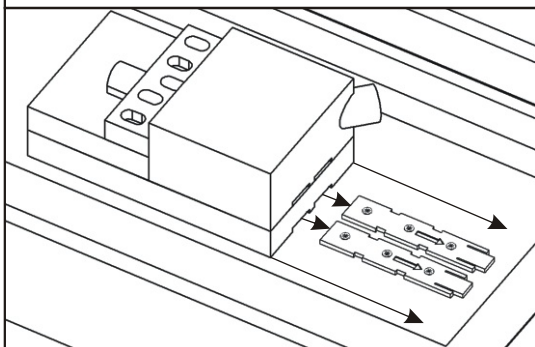
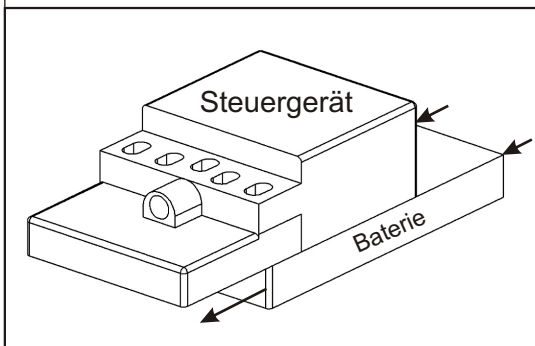
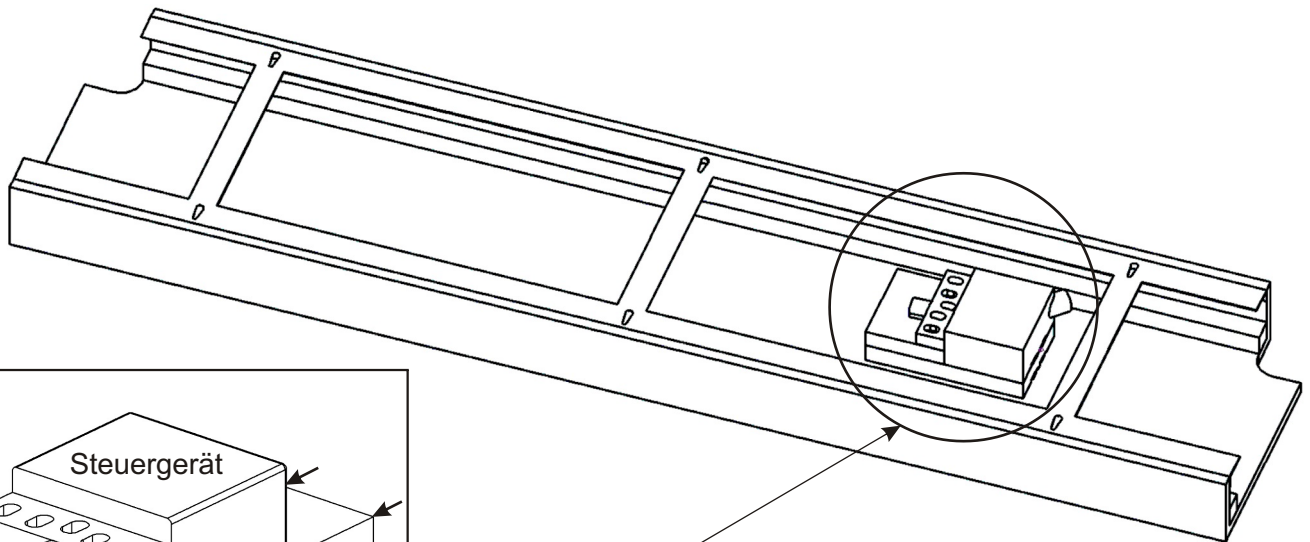


V3,5x16

6x

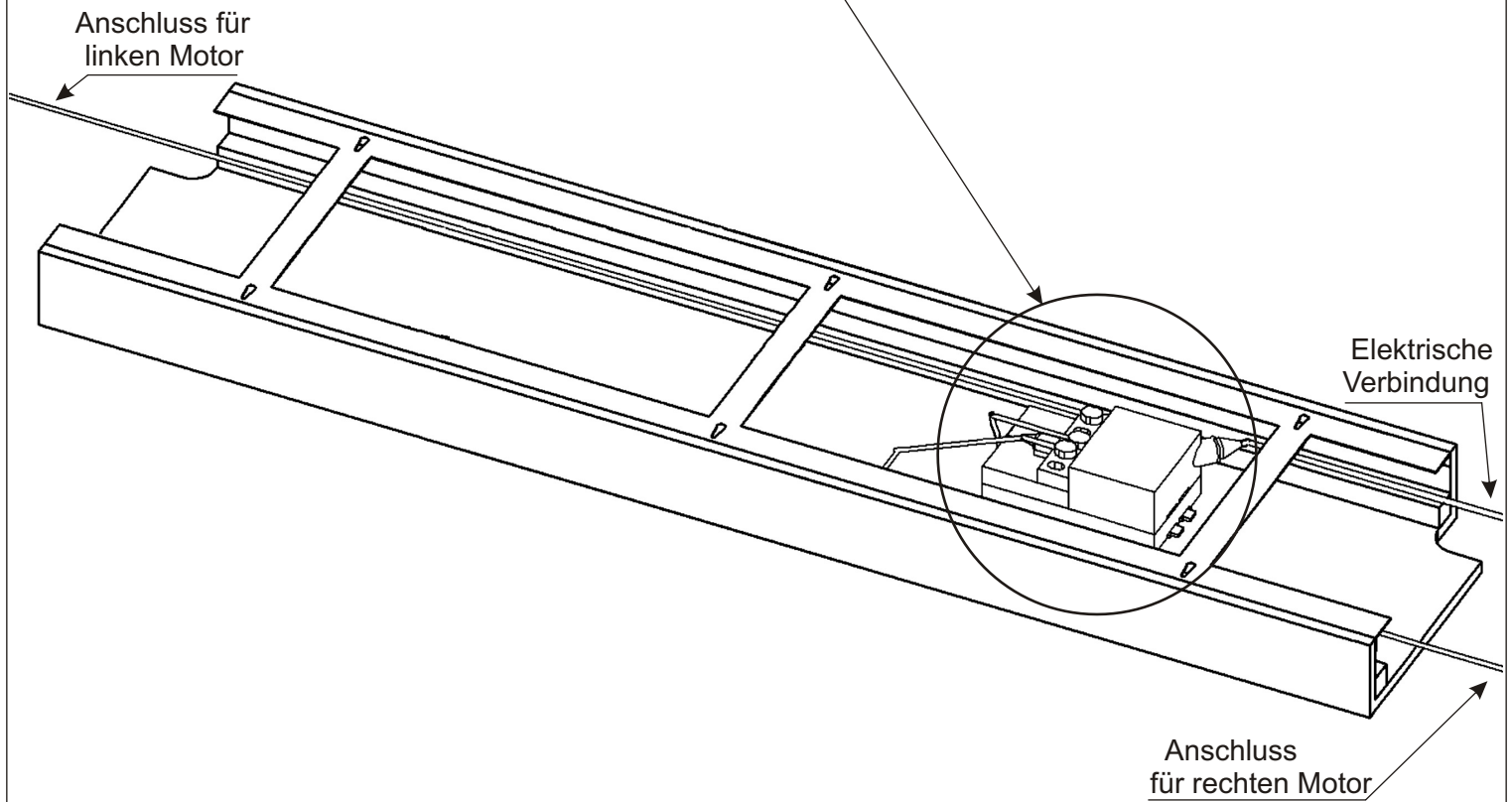
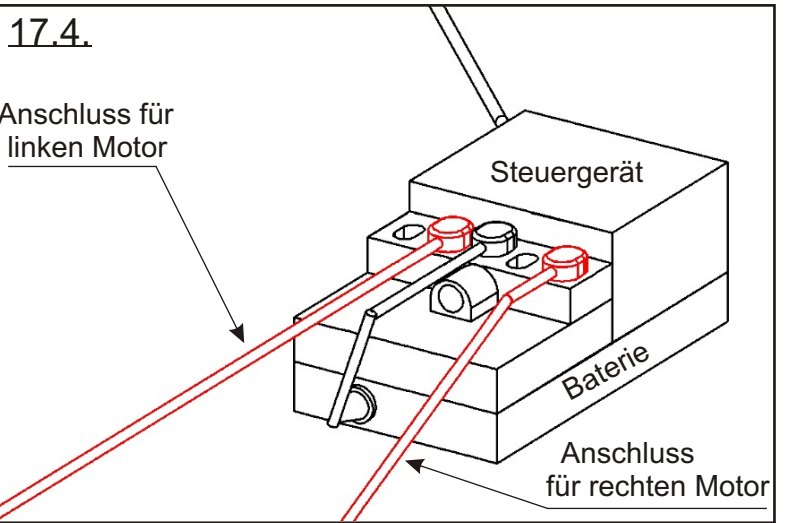
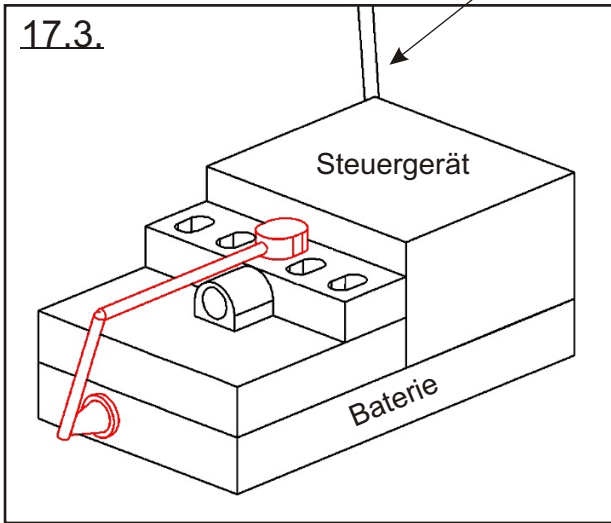


17.2.

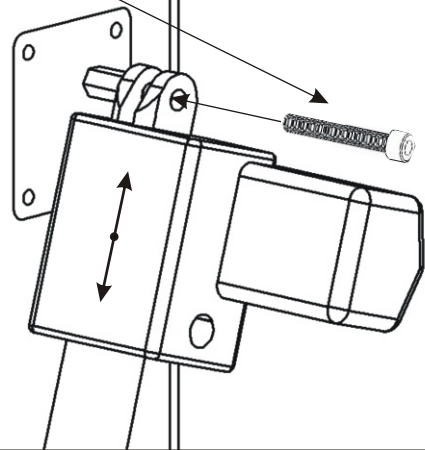
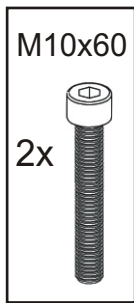


17.3.

Elektrische
Verbindung

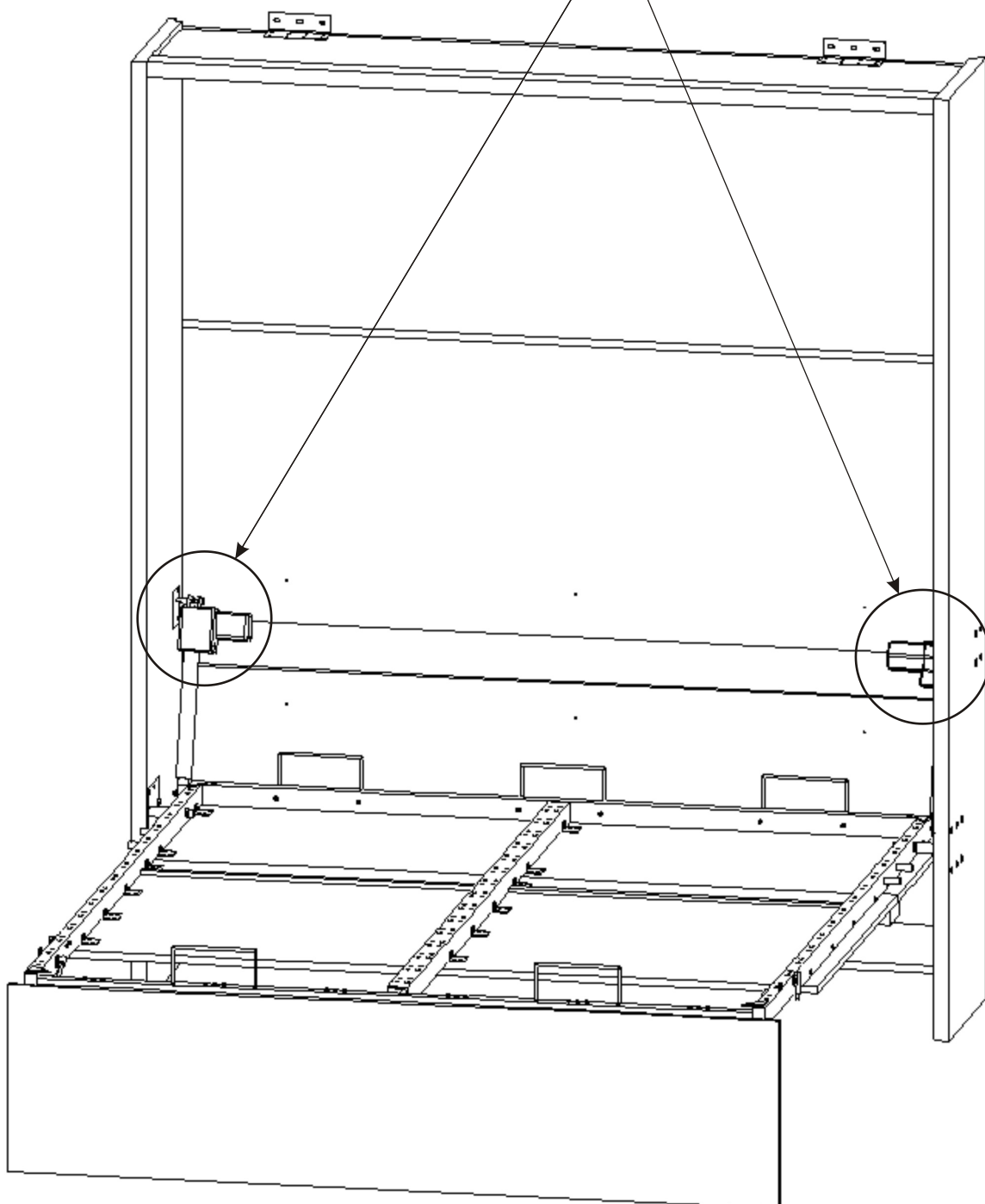


18.

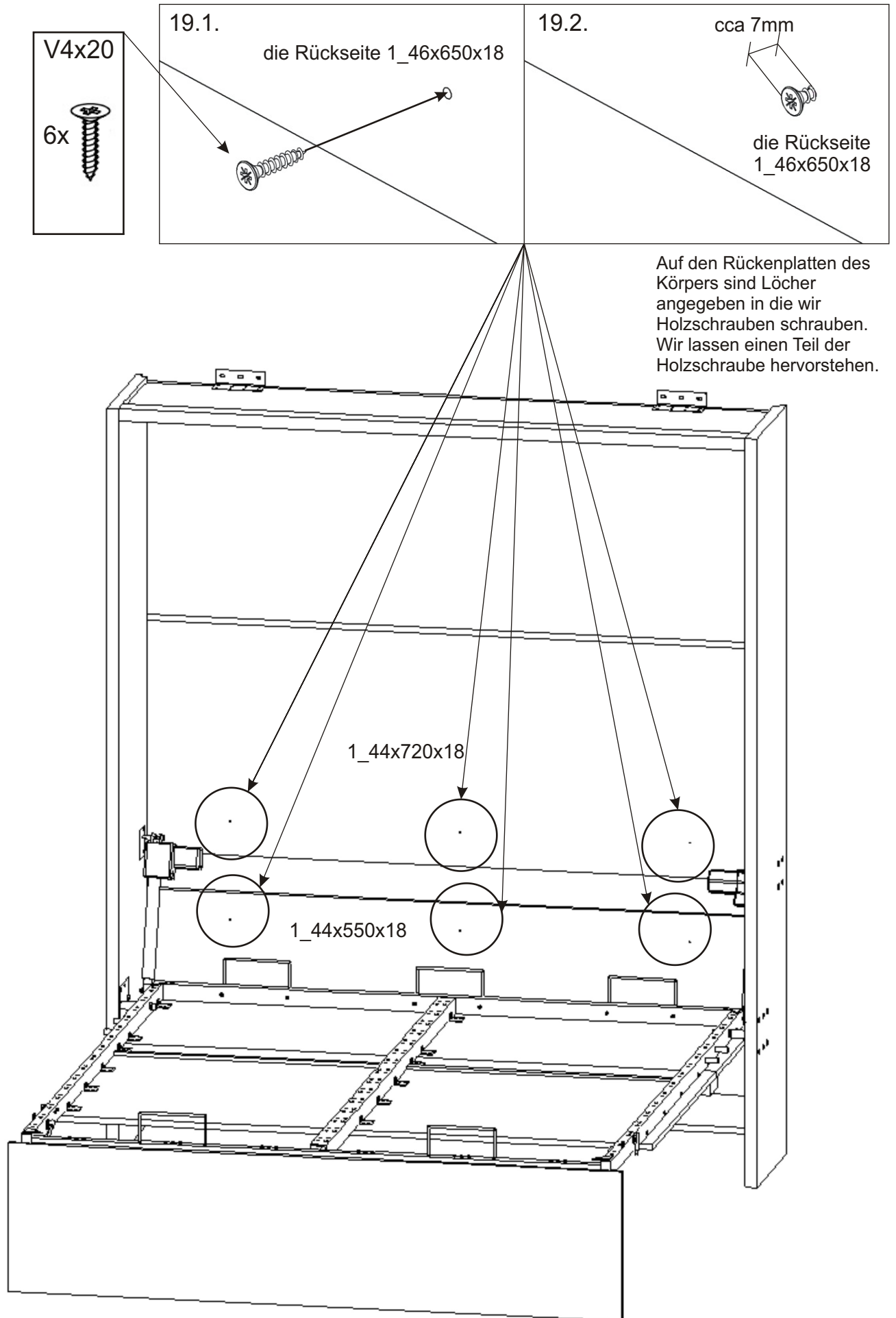


Wir verbinden die Antriebseinheit mit dem Netzwerk.

Durch Einschalten und Anhalten des Kolbens auf Höhe des Seitenplattenstiftes stellen wir die Höhe des Kolbens so ein, dass der Kolben an der Seitenplatte befestigt werden kann. Bringen Sie die Schraube M10x60mm mit einem Inbusschlüssel an.

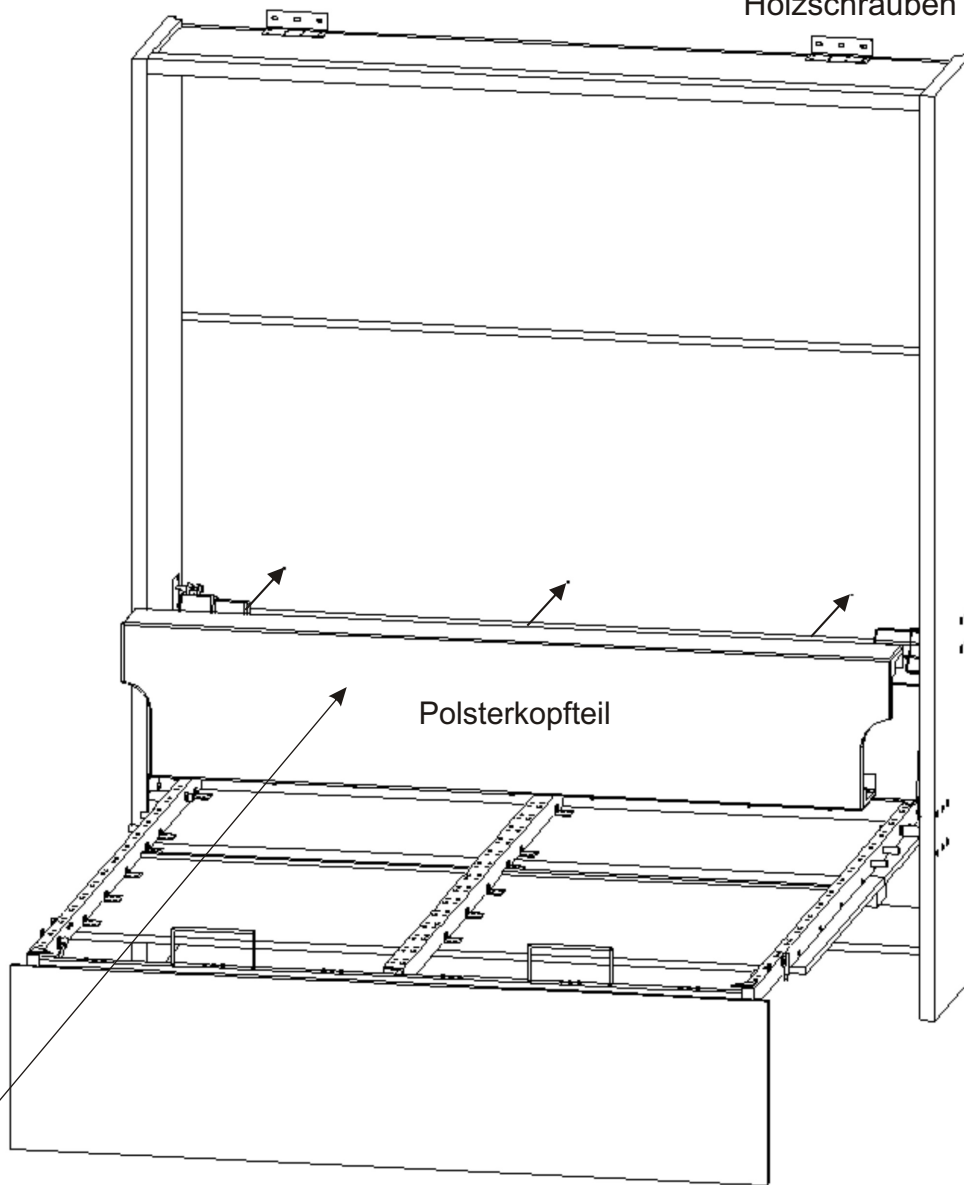


19.

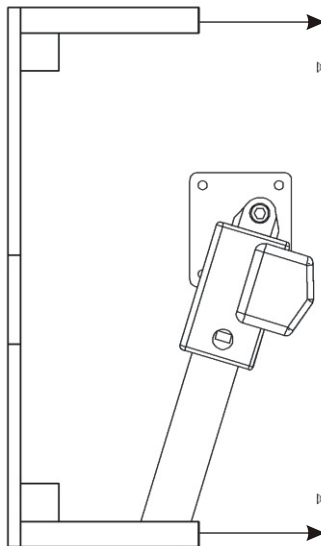


20.

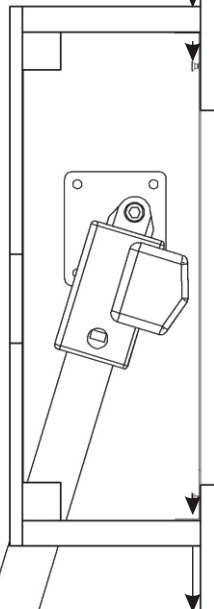
Wir werden nun die Polsterfront auf die hervorstehenden 4x20mm Holzschrauben setzen.



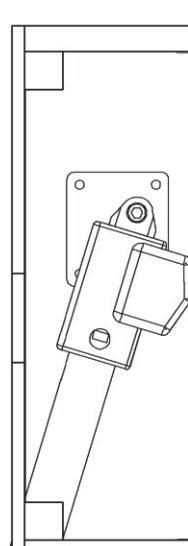
17.1.



17.2.

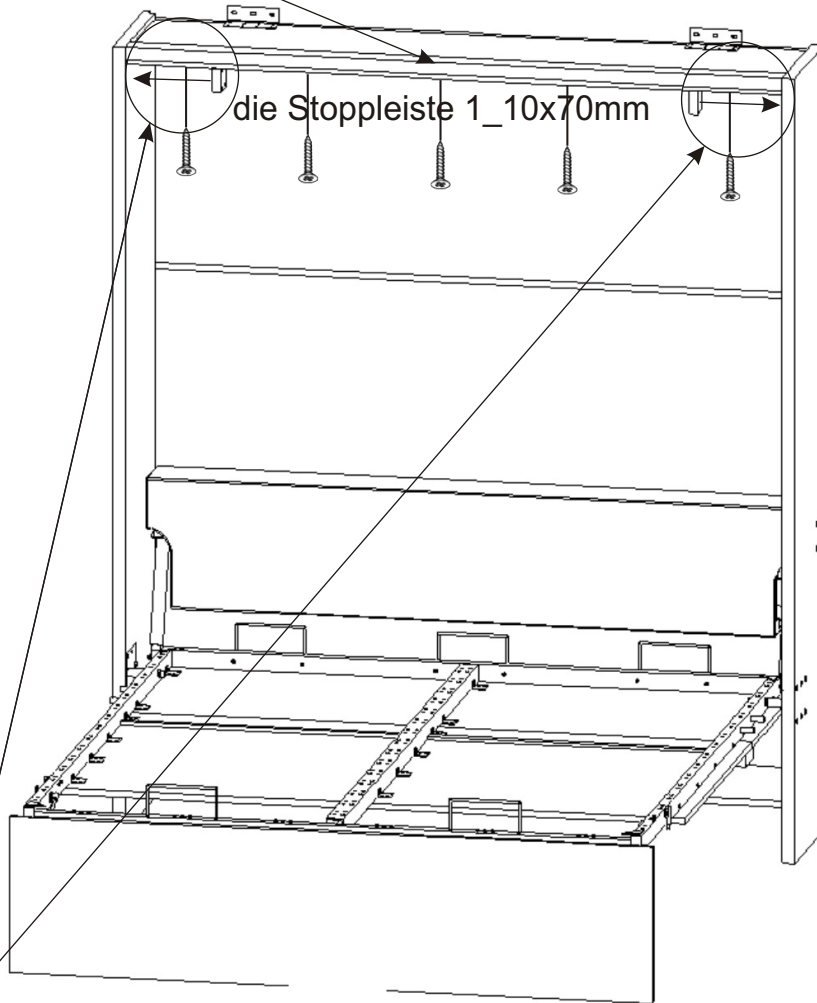
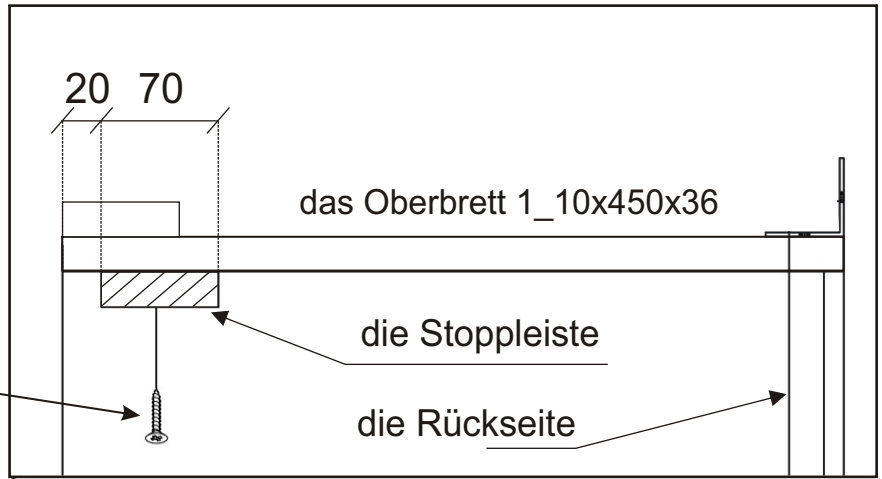
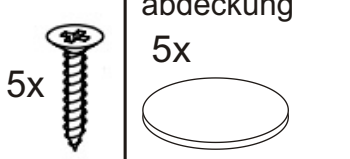


17.3.

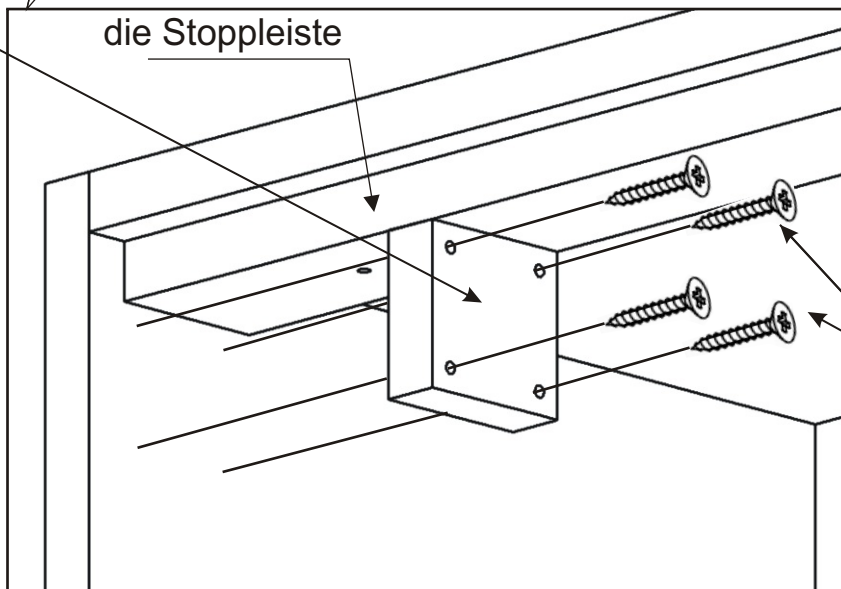
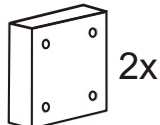


21.

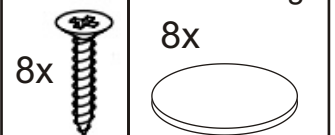
V4x30	die Schrauben- abdeckung
5x	5x



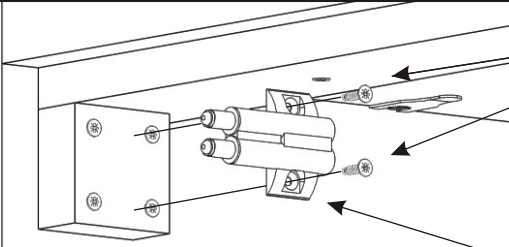
der Türstopper 25mm	2x
------------------------	----



V4x35	die Schrauben- abdeckung
8x	8x



22.1.

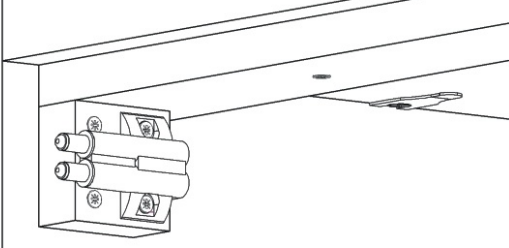


V4x16

4x

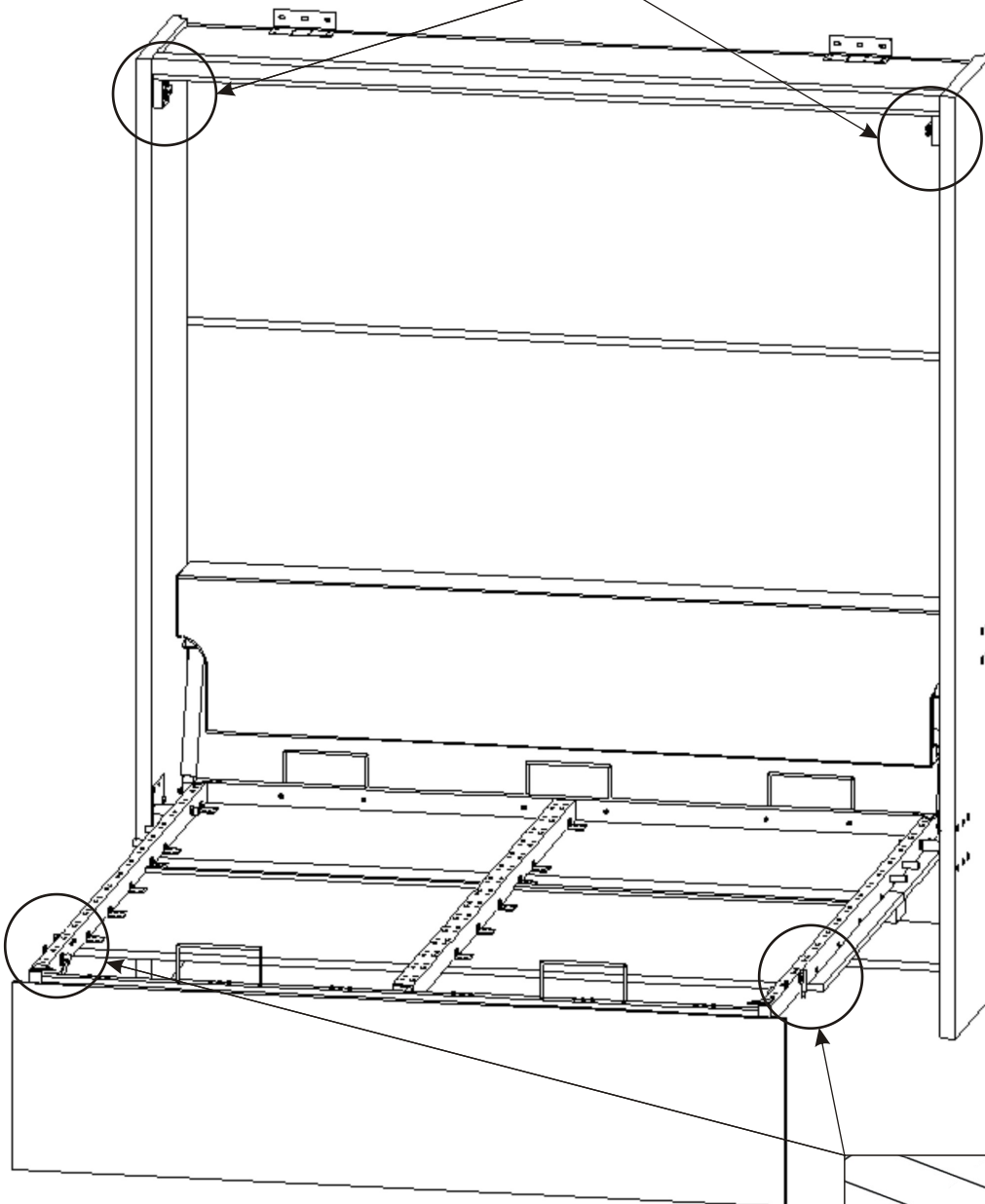
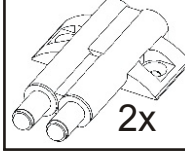


22.2.



Doppeltür-
dämpfer

2x



die Muttern
M3

4x



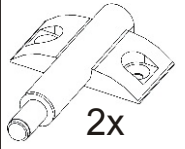
die Unterlage
M3

4x



Einfacher
Türdämpfer

2x

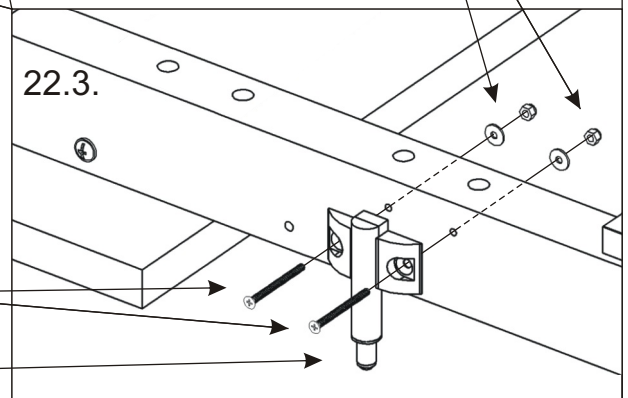


die Senk-
schraube 3x35

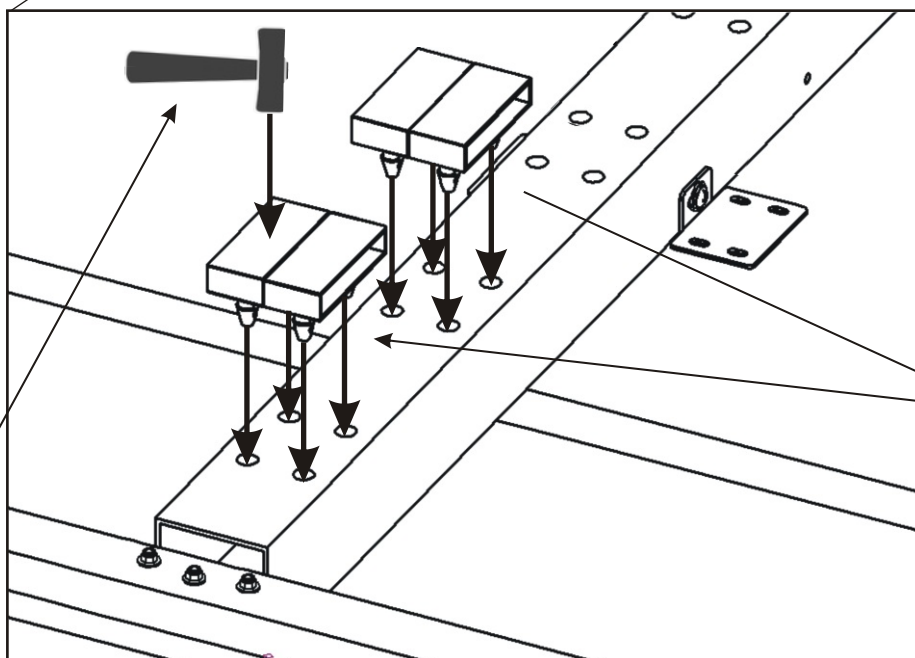
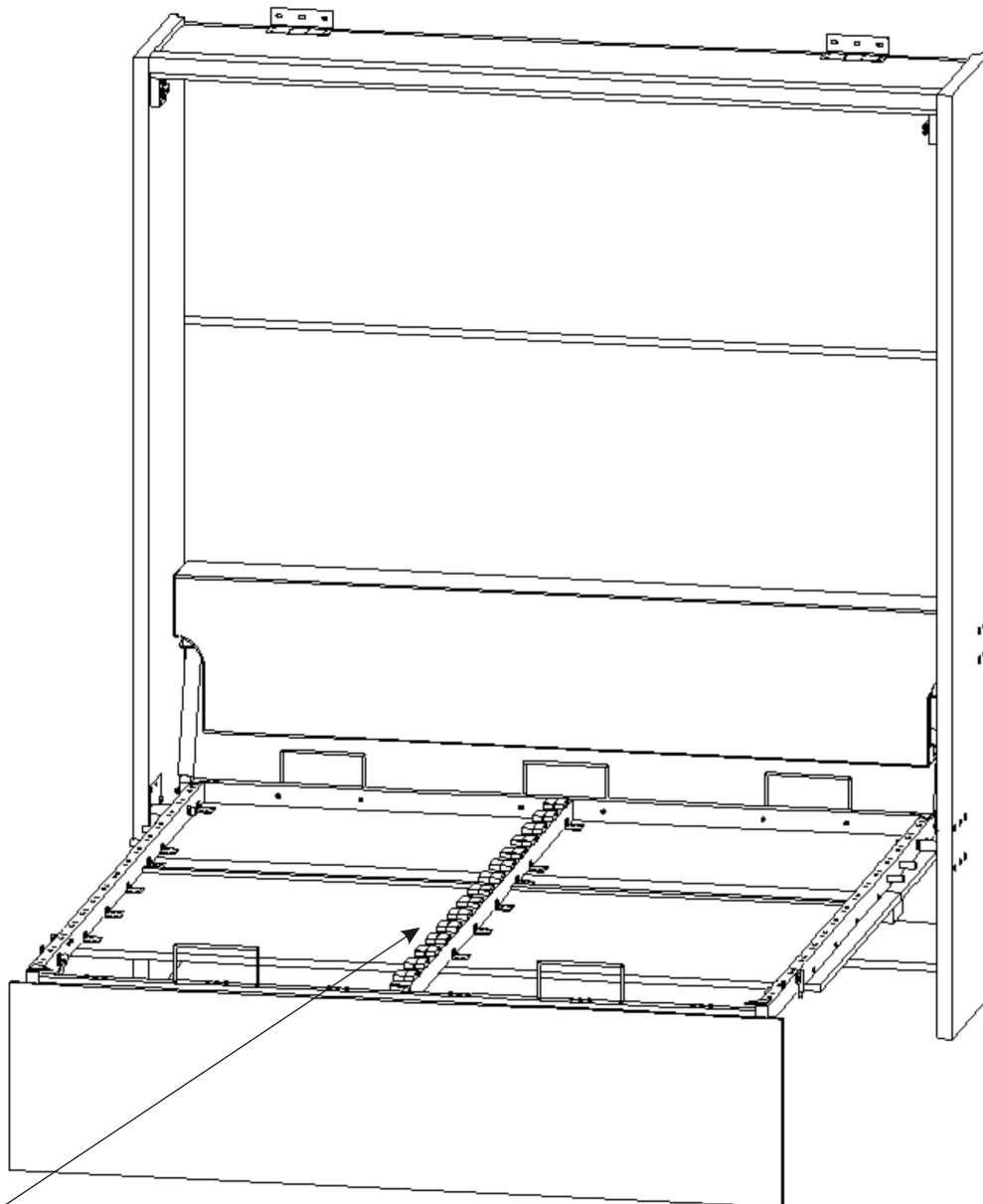
4x



22.3.

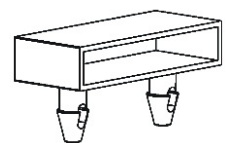


23. Einsatz von Lamellen



der Lamellenhalter

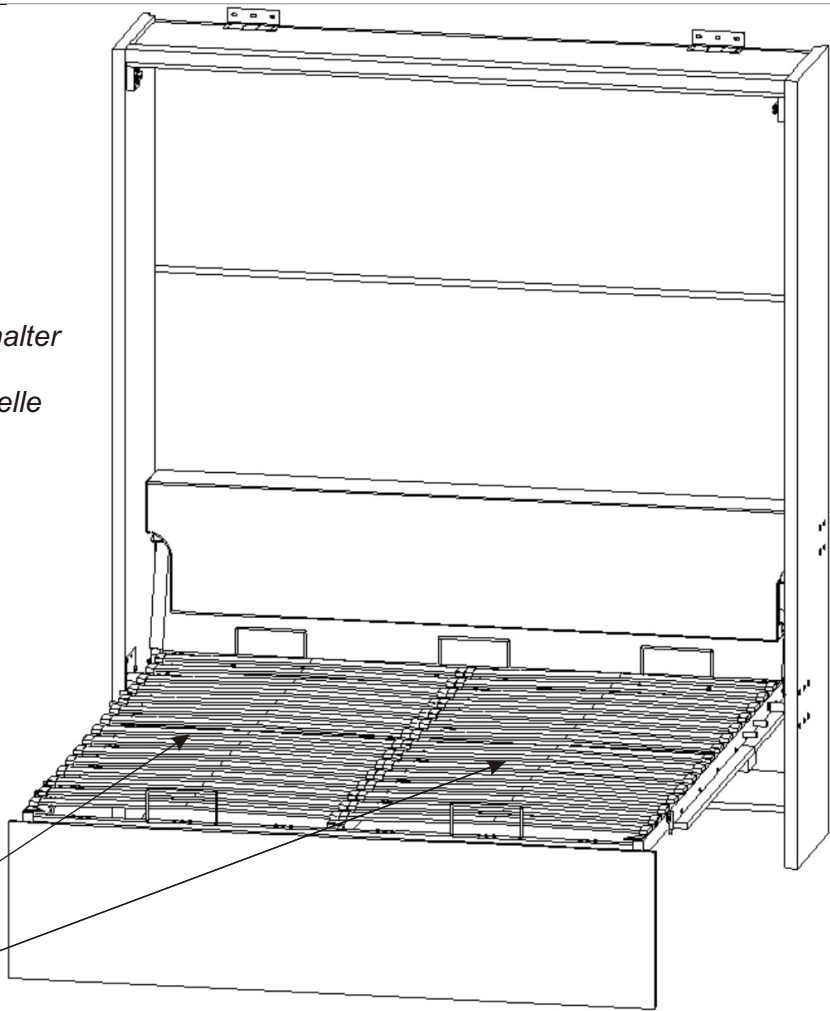
30x



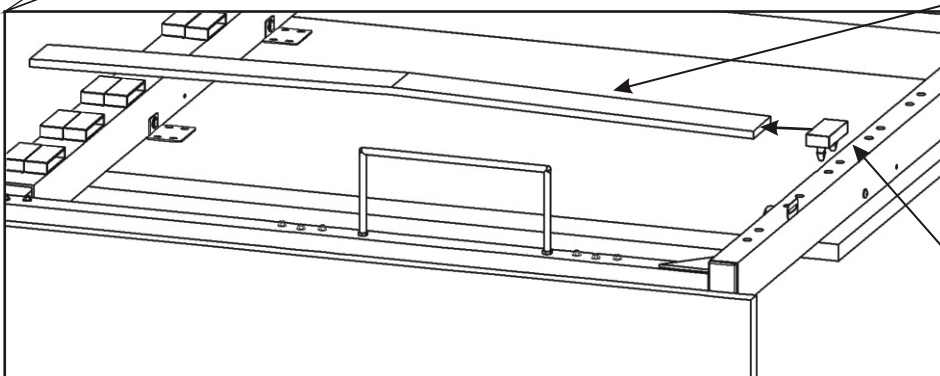
Klopfen Sie vorsichtig auf die Lamellenhalter. Verwenden Sie den keinen Metallhammer, um eine Beschädigung des Halters zu vermeiden.

24. Einsatz von Lamellen

1. Befestigen Sie den Plastiklamellenhalter an eines Ende der Lamelle.
2. Legen Sie das freie Ende der Lamelle auf den Rahmenhalter.

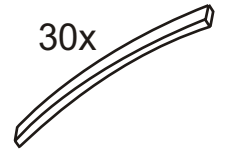


24.1.

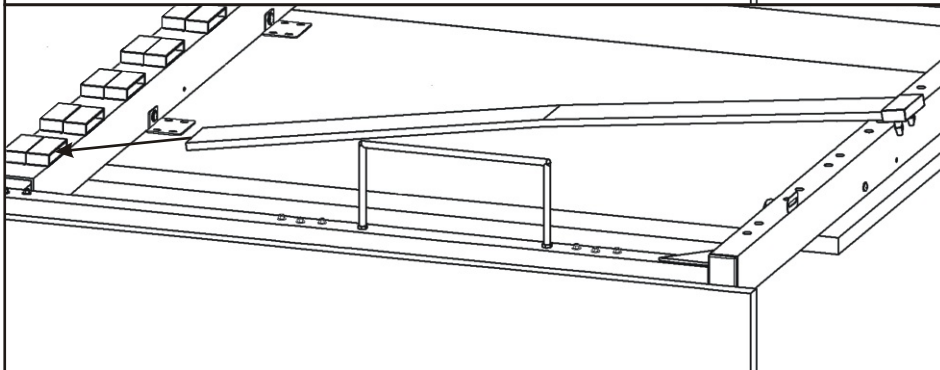


die Lamellen

30x

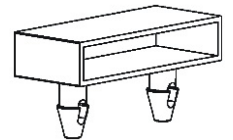


24.2.

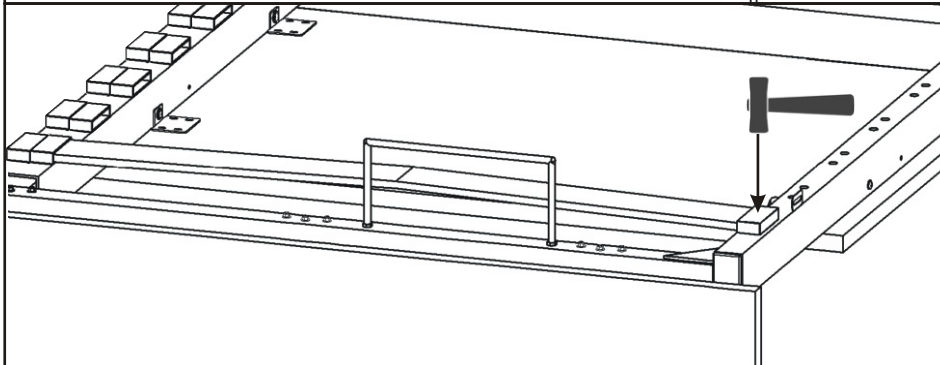


der Lamellenhalter

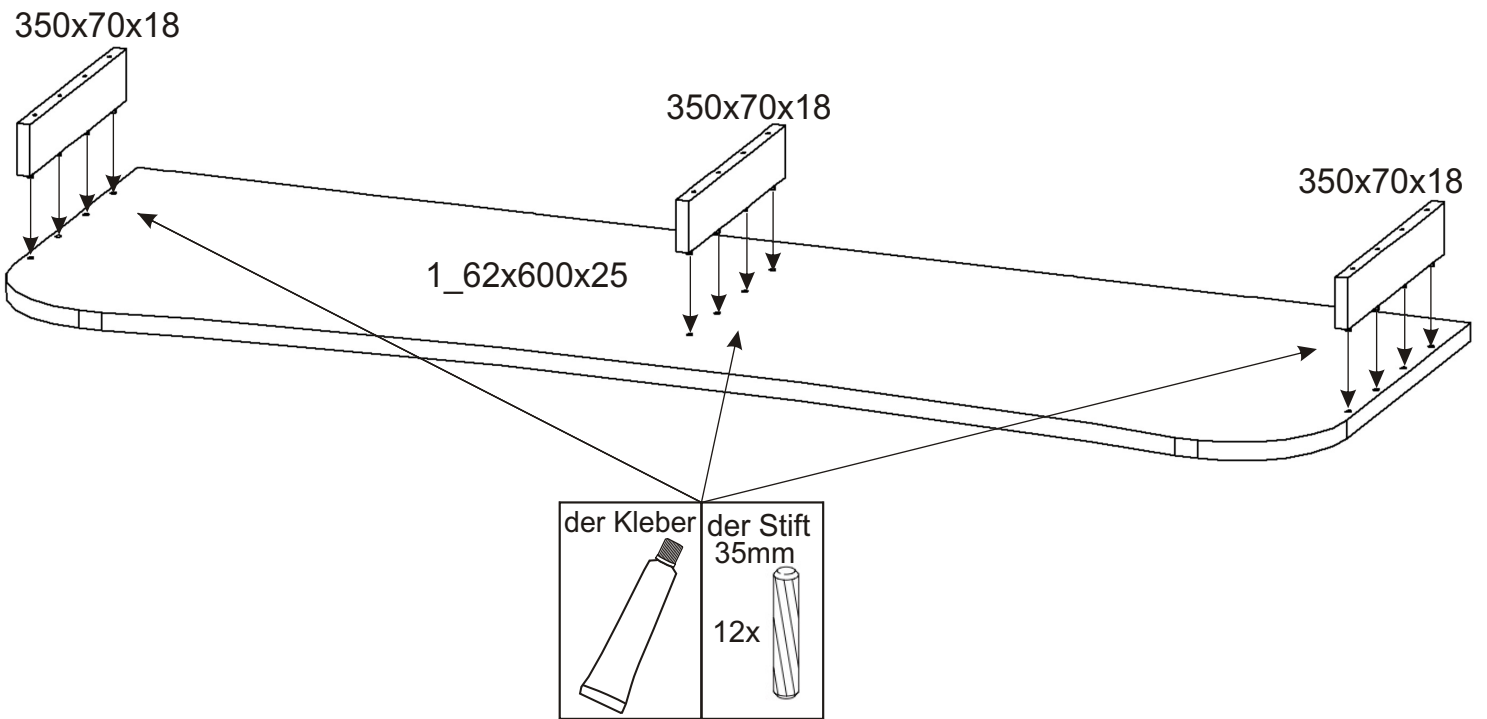
30x



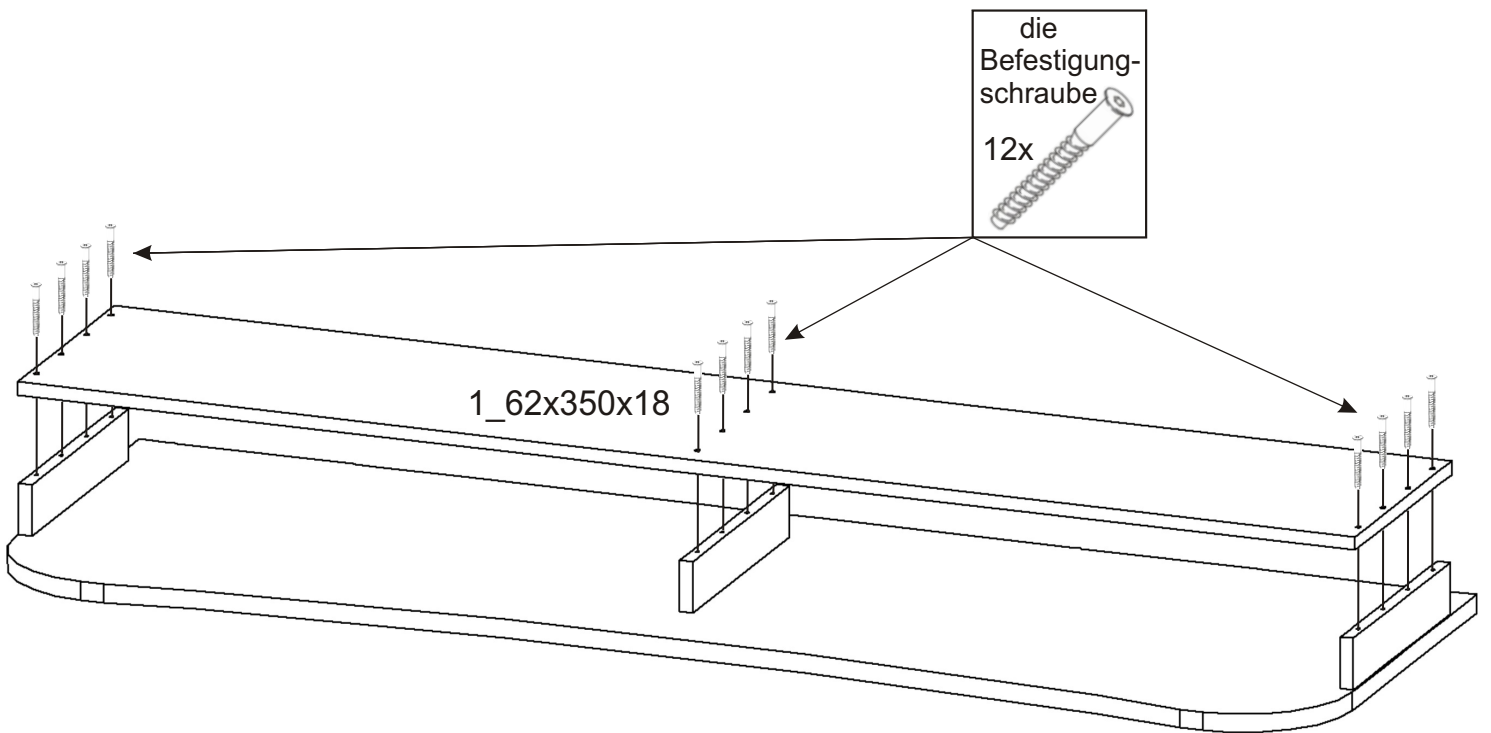
24.3.



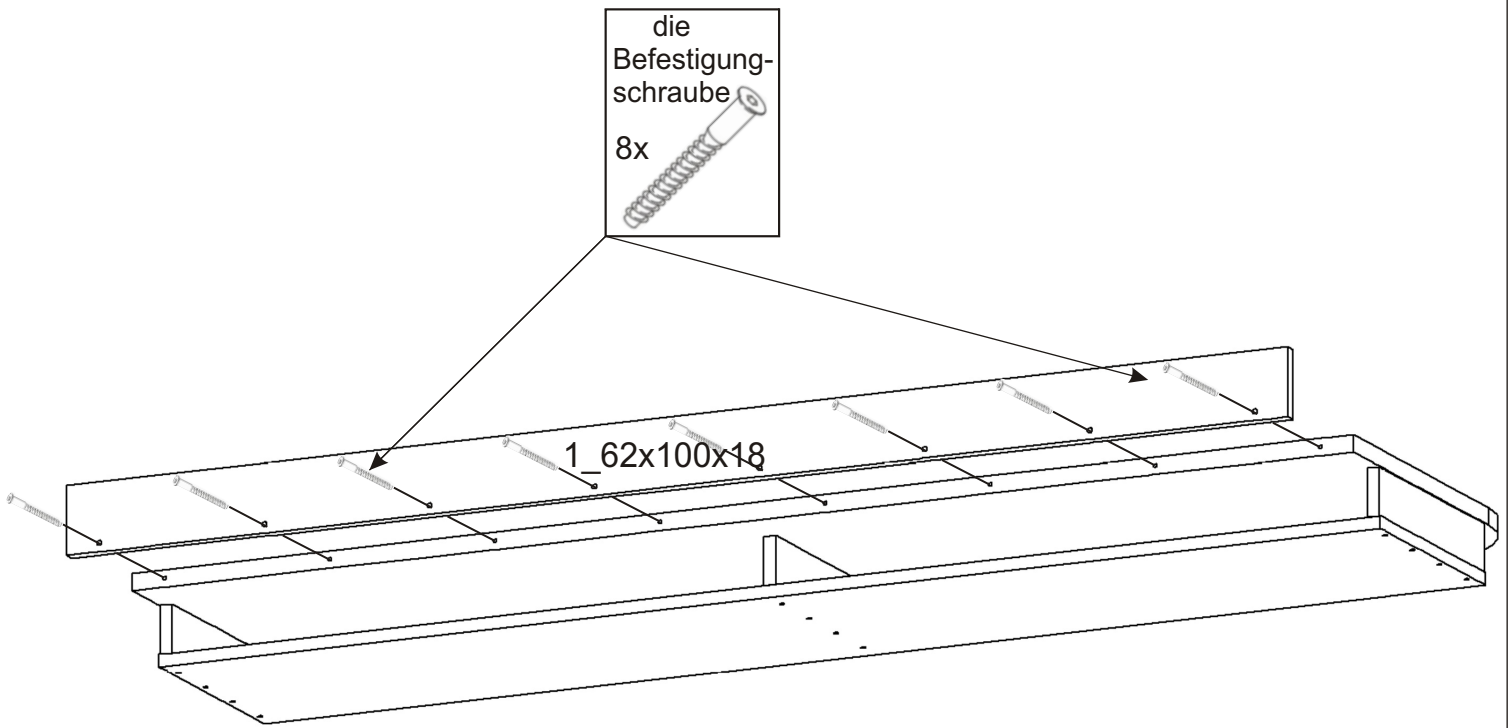
25.1.



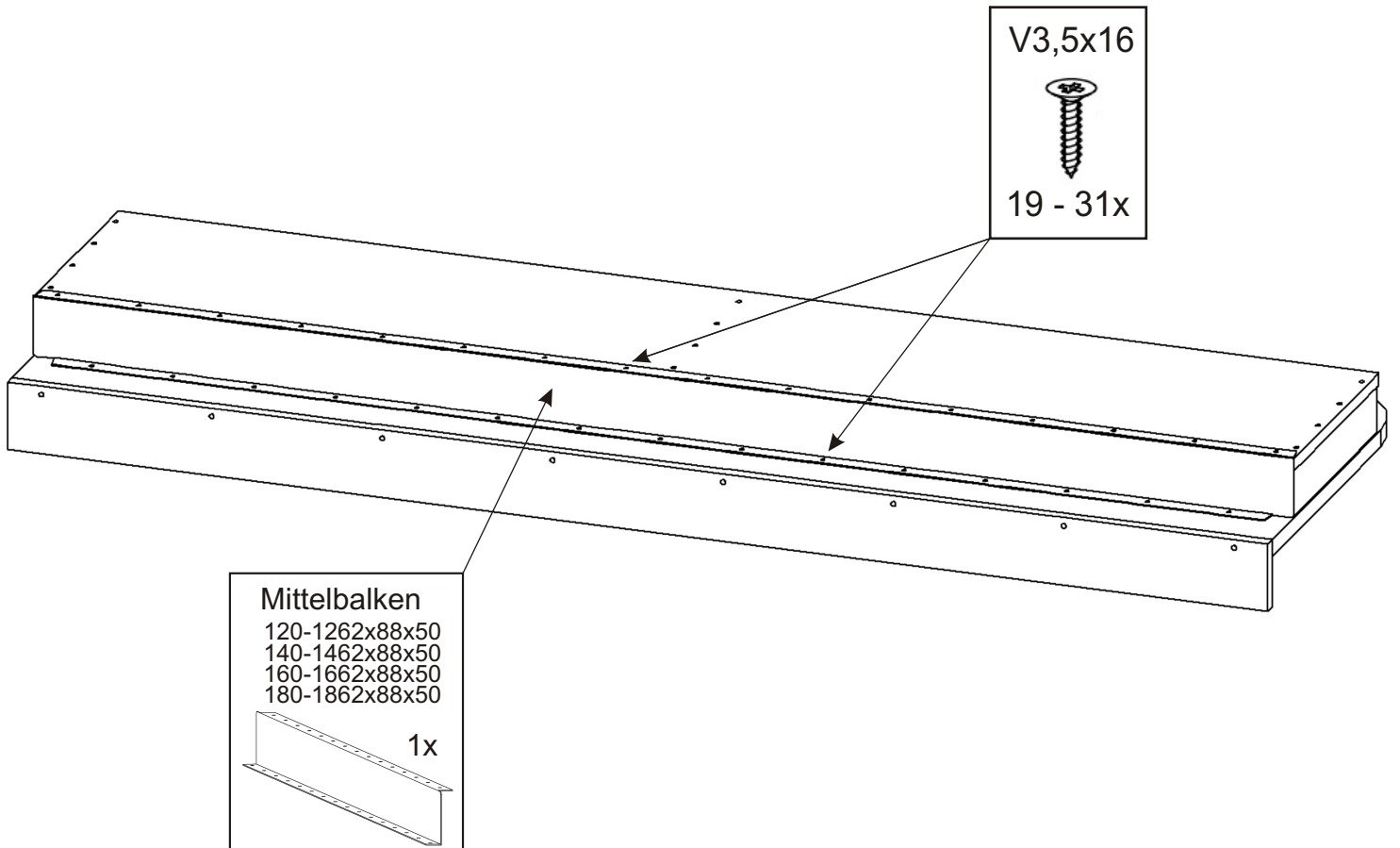
25.2.



25.3.



25.4.

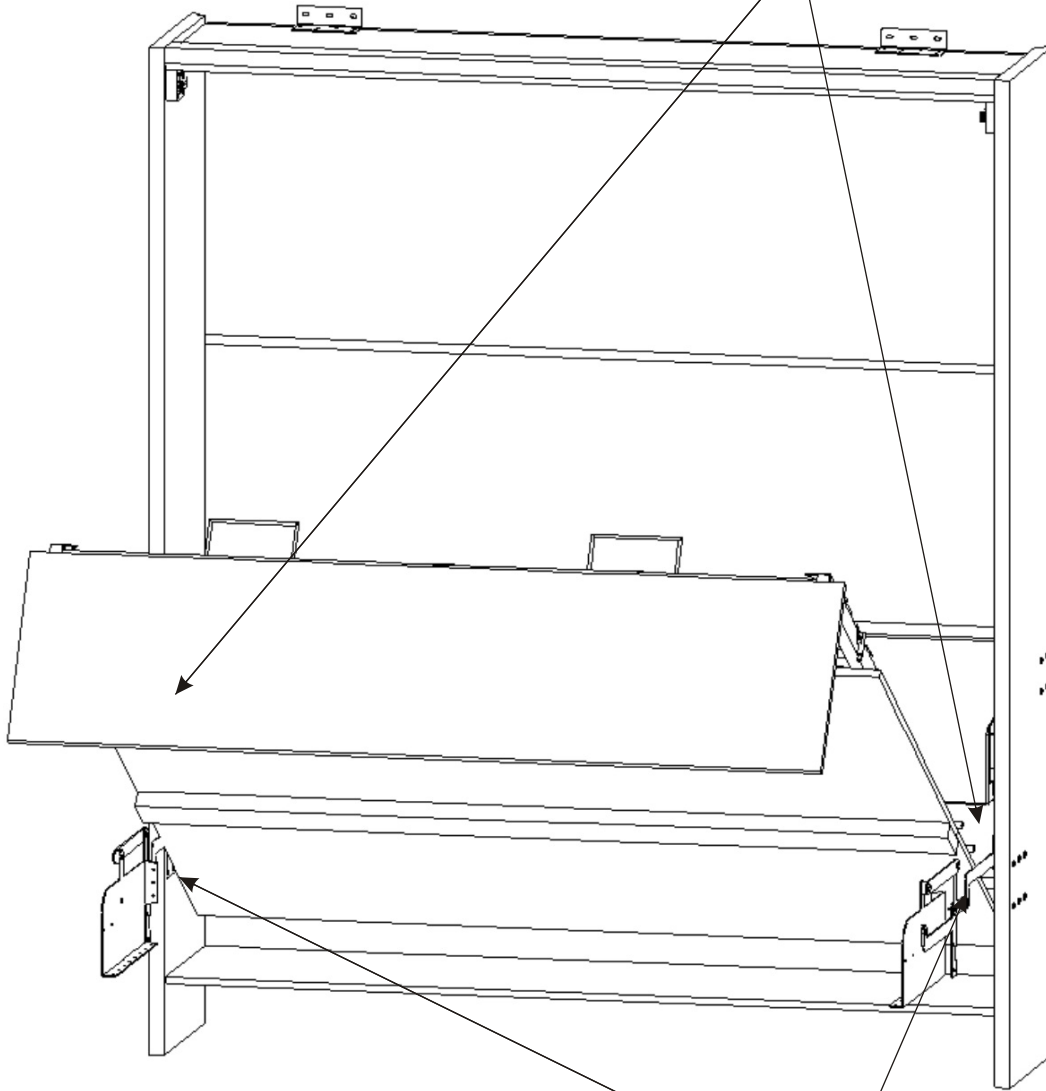
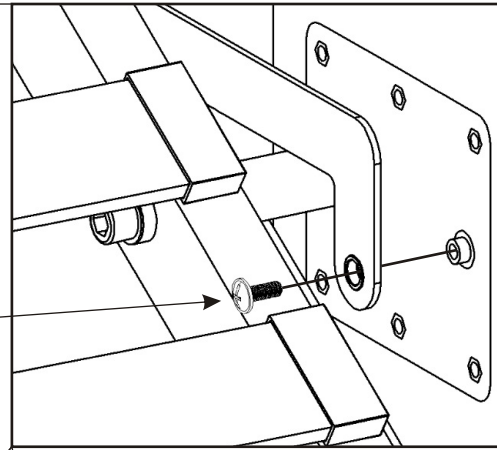


26.

die
Schraube
M6x16



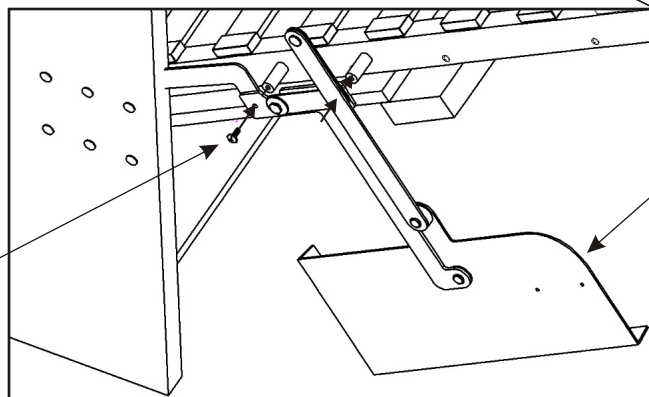
2x



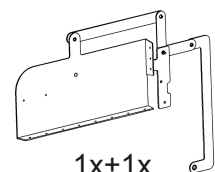
die
Schraube
M6x16



2x

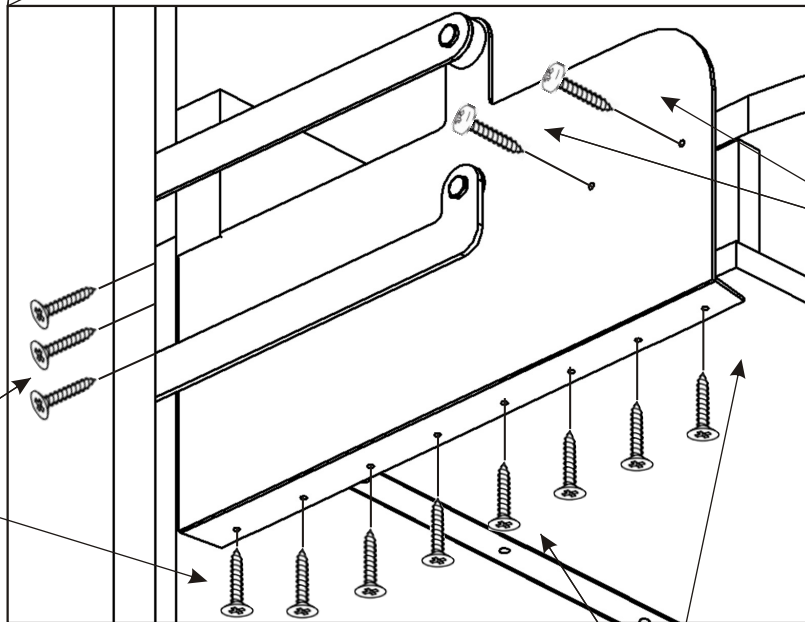
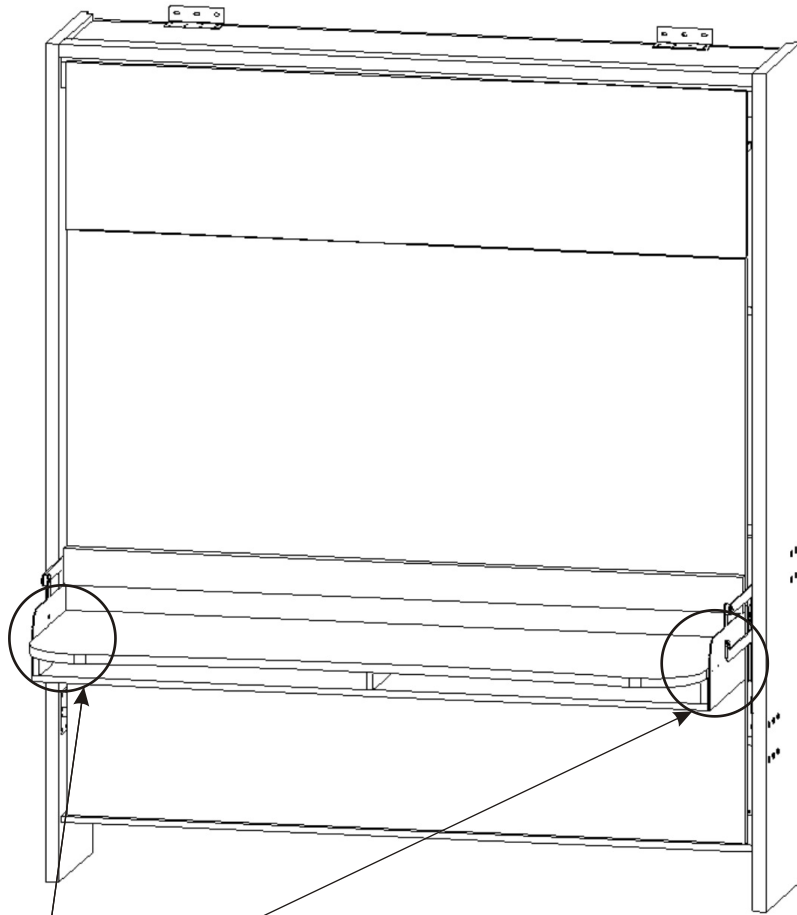


die Mechanik
R+L




1x+1x


27.




V 3,5x16
22x



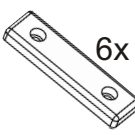
die
Schraube
Silber
6x

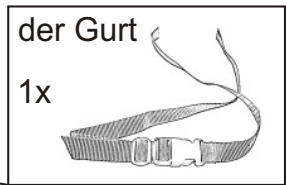
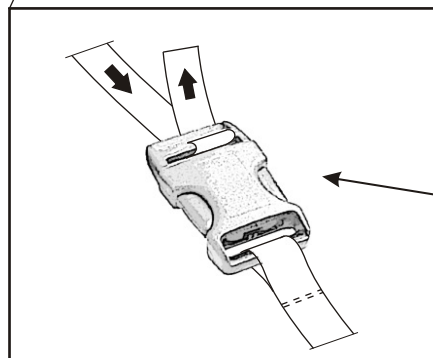
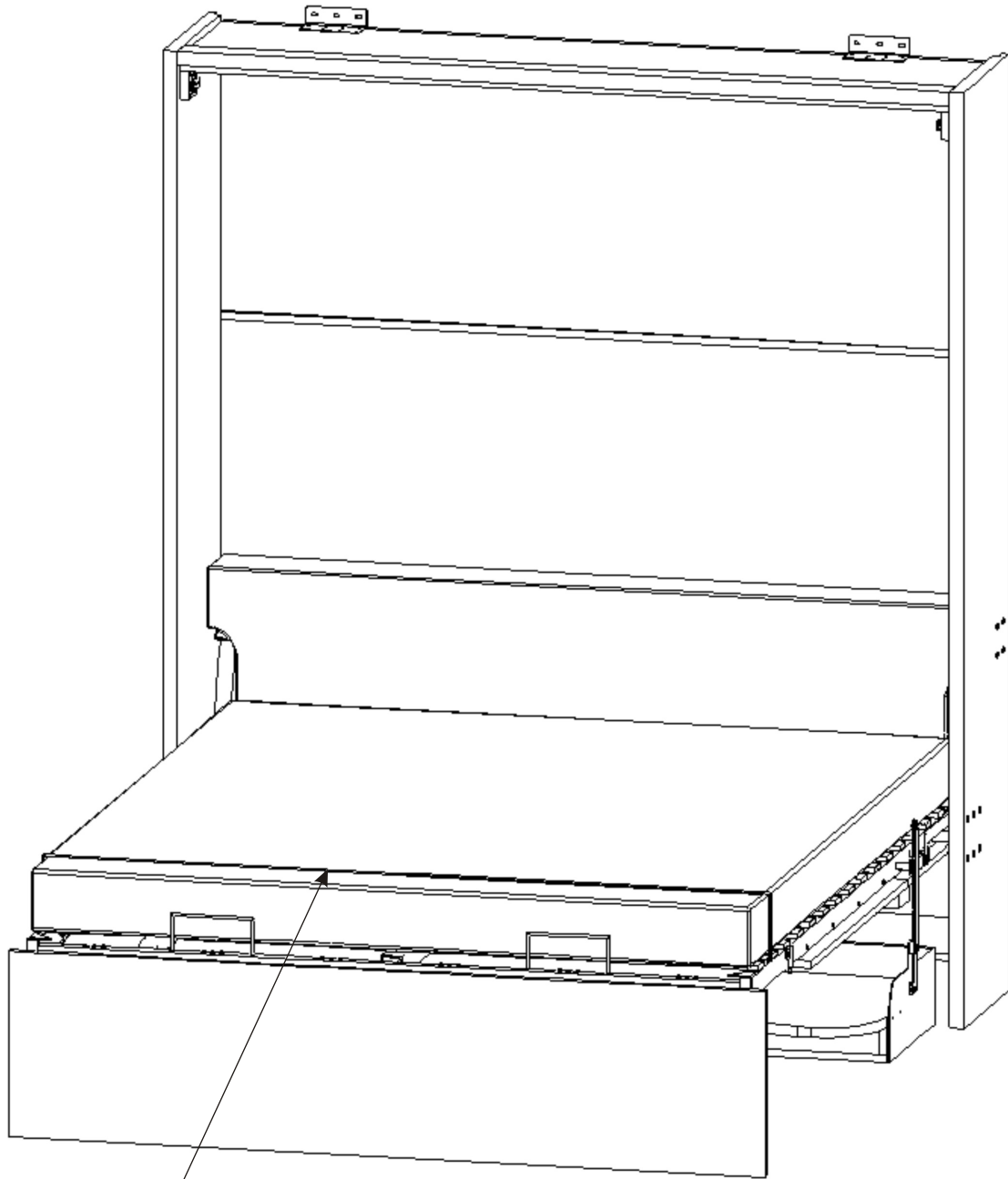


V 3,5x16
12x

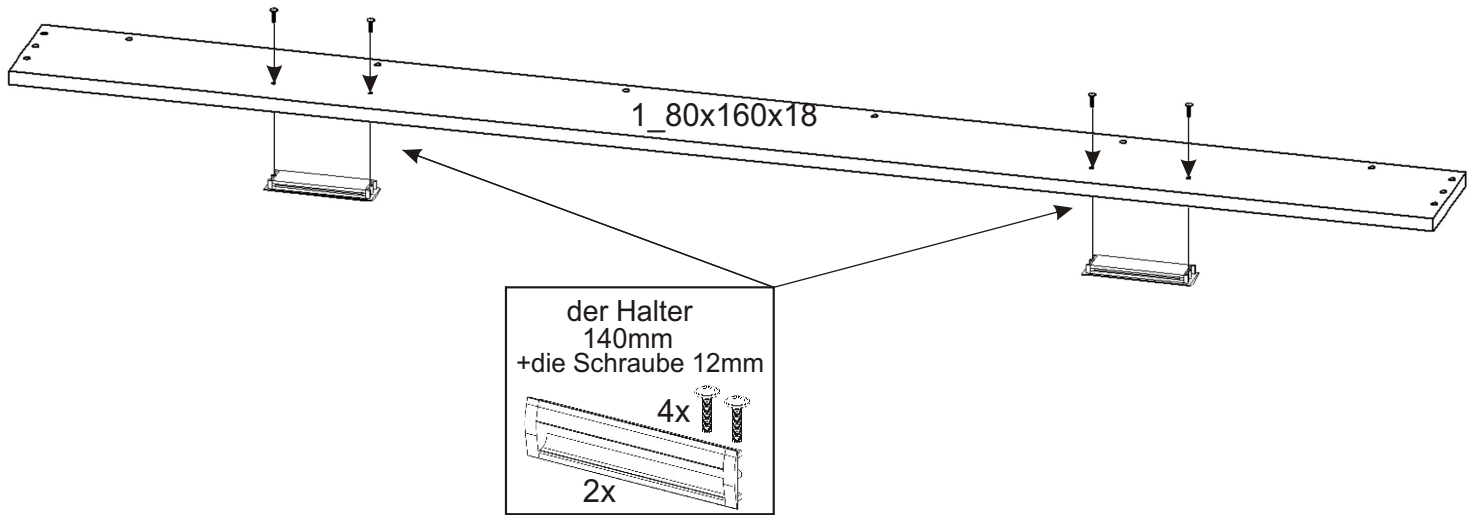


Küchen-
gleiter
50x14x5
6x

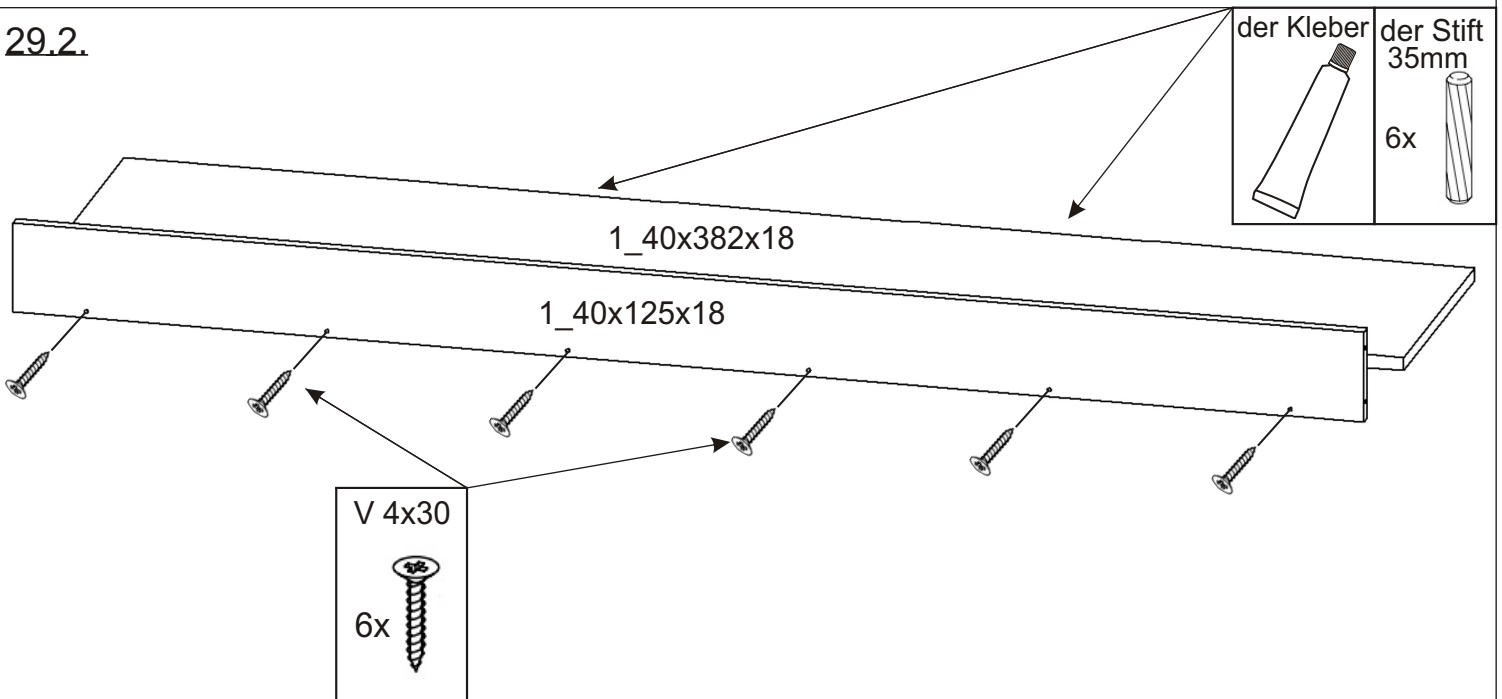




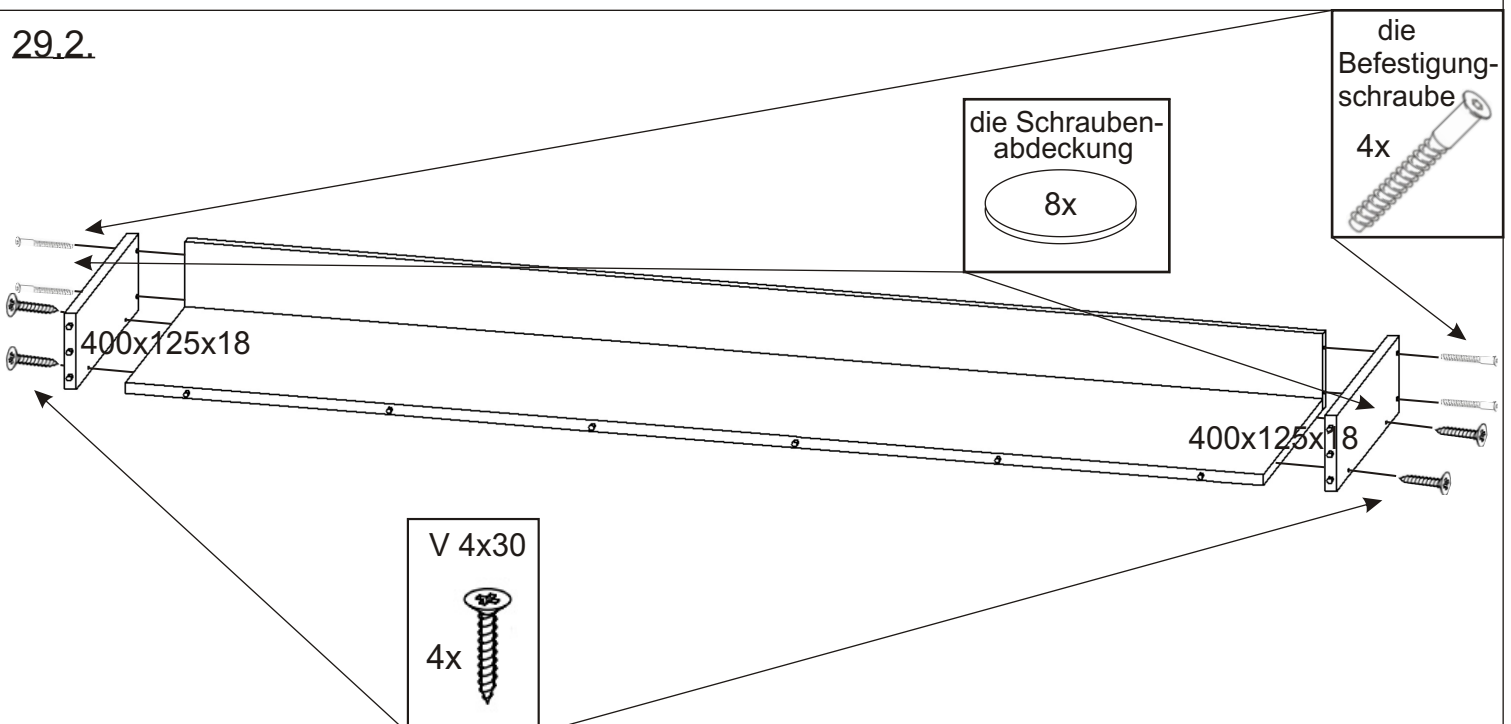
29.1.



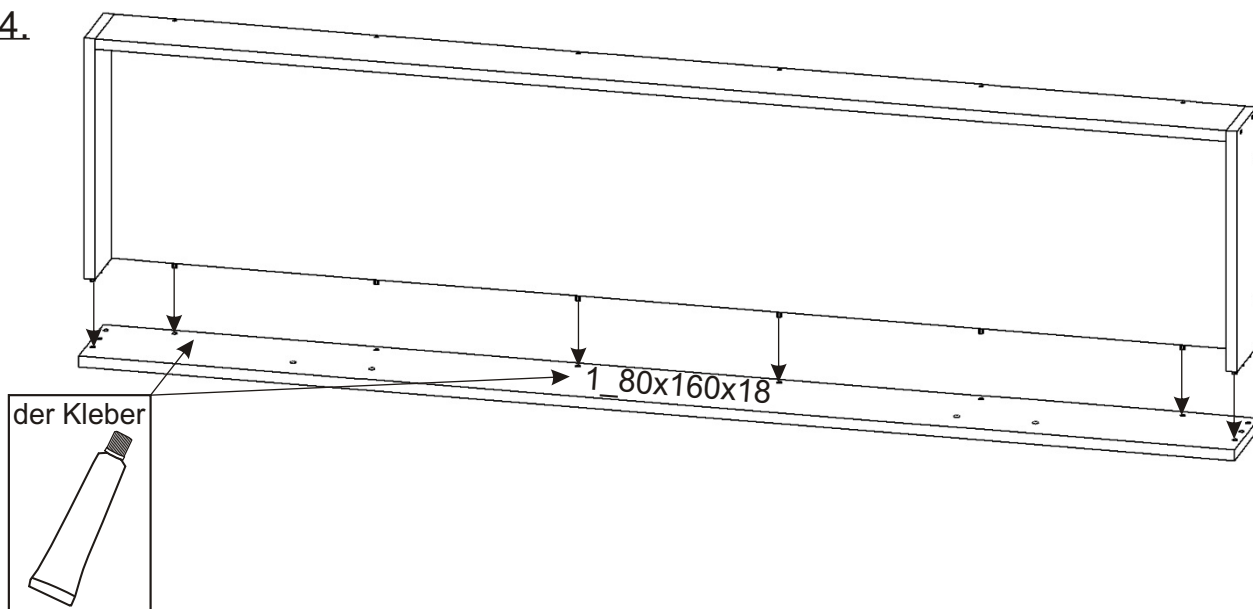
29.2.



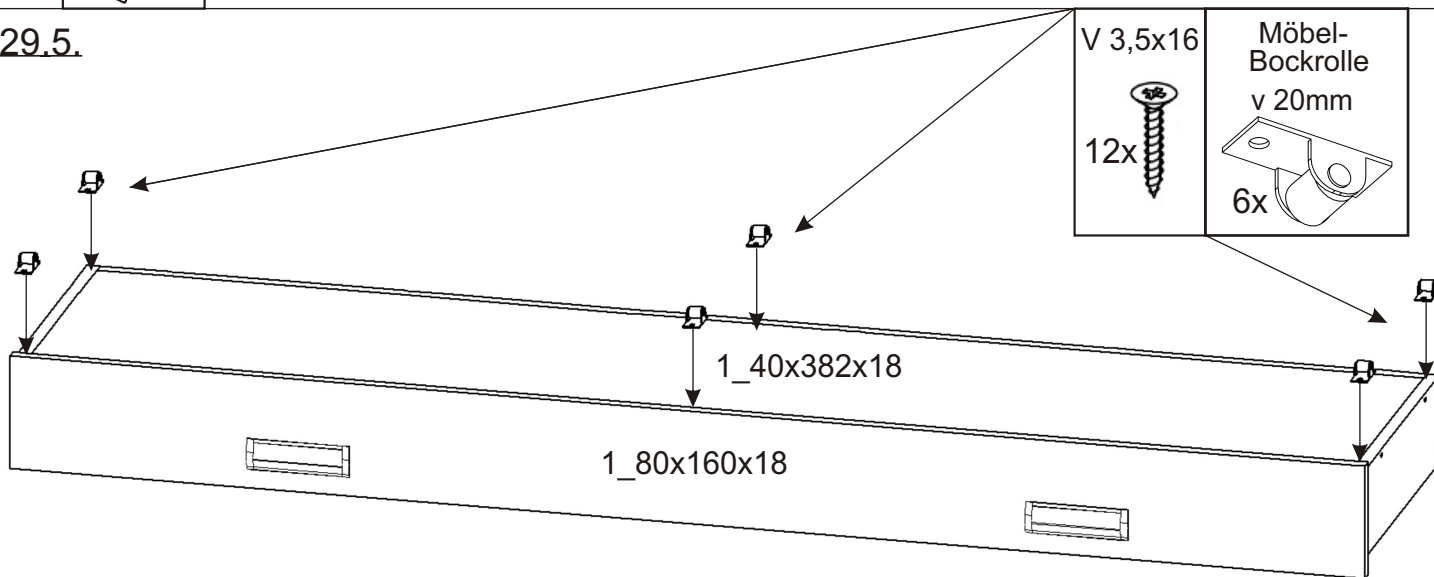
29.2.



29.4.



29.5.



29.6.

