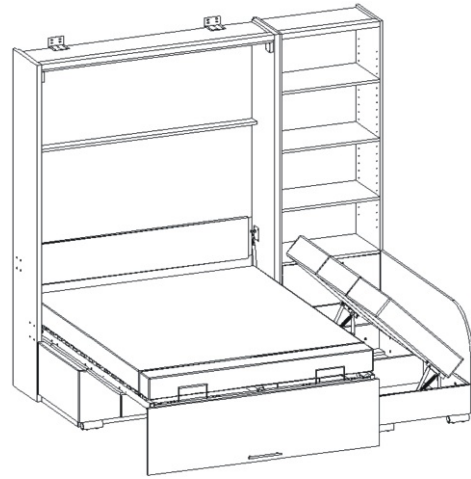
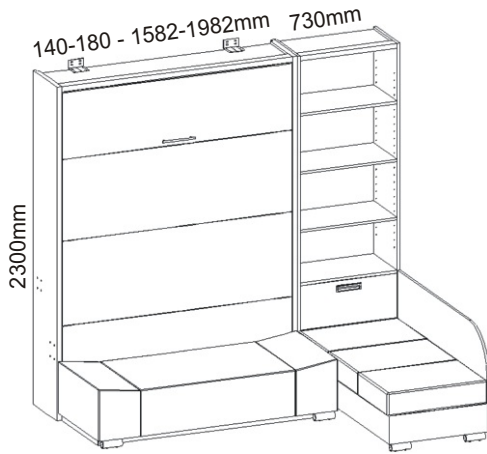


# VS 21066P 140,160,180 - Sofa MOT



<b>Anschlagblech</b> 65x43x50 2x 	<b>die Senkschraube</b> 4x40 8x 	<b>die Unterlage</b> M4 8x 	<b>die Muttern</b> M4 8x 	<b>der Verbindungsmechanismus klein</b> 22x 22x 	<b>die Senkschraube</b> M 3x35 4x 	<b>die Unterlage</b> M3 4x 	<b>die Muttern</b> M3 4x 
--	---	--------------------------------------	------------------------------------	--	---	--------------------------------------	------------------------------------

<b>der Halter + 16mm</b> 1x 	<b>das Türband</b> 2x 	<b>die Feder</b> 2x 	<b>Einfacher Türdämpfer</b> 2x 	<b>Doppeltürdämpfer</b> 2x 	<b>der Korbaufhängungsmechanismus</b> 2x 	<b>die Unterlage</b> 25x25x19 2x 
------------------------------------	------------------------------	----------------------------	---------------------------------------	-----------------------------------	---	--

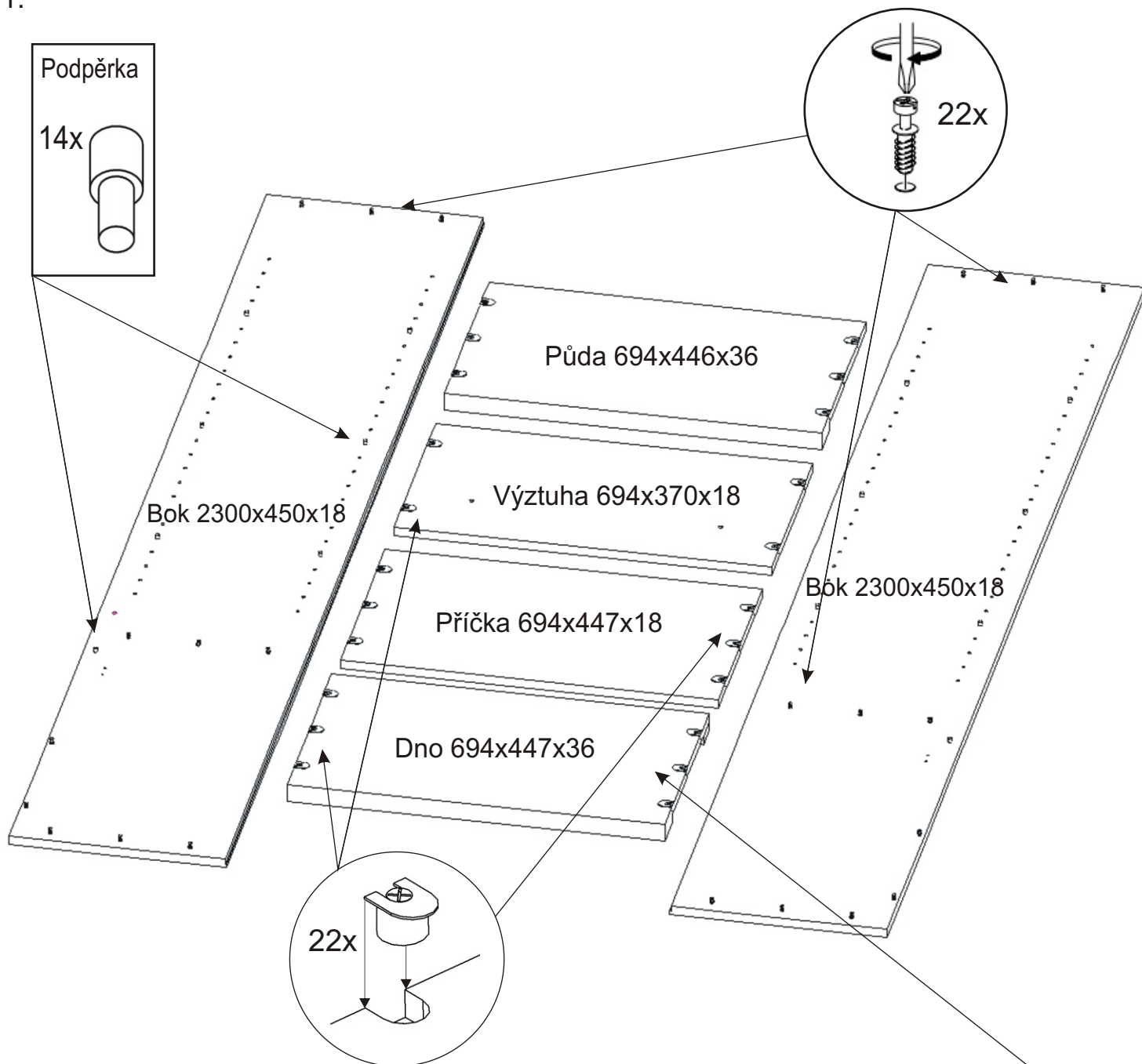
<b>die Schraube</b> 30mm 2x 	<b>die Verbindungsschraube</b> 6x 4x 30mm 14mm 	<b>die Stütze</b> 14x 	<b>Zylindrisches Bein aus Metall</b> 50mm 4x 	<b>das Plastikbein</b> 40x40x50 2x 	<b>der Gaskolben klein</b> 80N 2x 	<b>Kolben mit motor</b> 2x 
---------------------------------------	--	------------------------------	--	--	---	-----------------------------------

<b>der Verbindungsmechanismus Groß</b> 12x 12x 	<b>das Absetzblech</b> 80x90 24mm 1x P 1x L 	<b>das Absetzblech</b> 100x120 L+P. 1x+1x 	<b>Al T die Leiste</b> 140 - 1510mm 160 - 1710mm 180 - 1910mm 1x 	<b>der Nagel</b> 60x 	<b>die Senkschraube</b> M 6x35 16x 	<b>das Verbindungsblech</b> 100x30 3x 
---	--	---	--	-----------------------------	--	---

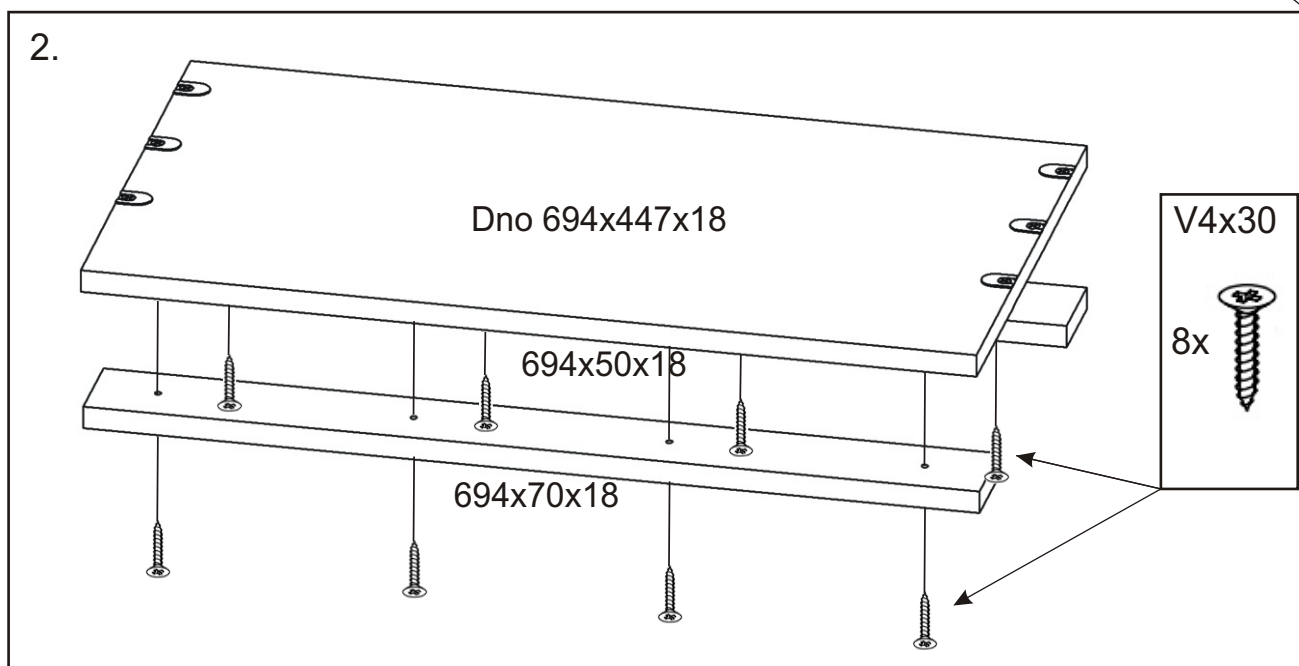
<b>der Winkel</b> 150x85x45 2x 	<b>der Türstopper</b> 2x 	<b>der Gurt</b> 1x 	<b>Vorbereitung zur korrekten Türmontage</b> MDF 3mm 6x 	<b>die Schraubenabdeckung</b> 40x 	<b>die Unterlage</b> M13 2x 	<b>die Muttern</b> M10 2x 	<b>der Dübel</b> ø12x60 6x 
--	---------------------------------	---------------------------	---	--	---------------------------------------	-------------------------------------	--------------------------------------

<b>M10x60</b> 2x 	<b>M12x70</b> 2x 	<b>V3,5x16</b> 28x 	<b>V4x17</b> 100x 	<b>V4x20</b> 36x 	<b>V4x25</b> 2x 	<b>V4x30</b> 21x 	<b>V5x50</b> 28x 	<b>V4x16</b> 50x 	<b>V4x35</b> 8x 	<b>V6x70</b> 6x 
-------------------------	-------------------------	---------------------------	--------------------------	-------------------------	------------------------	-------------------------	-------------------------	-------------------------	------------------------	------------------------

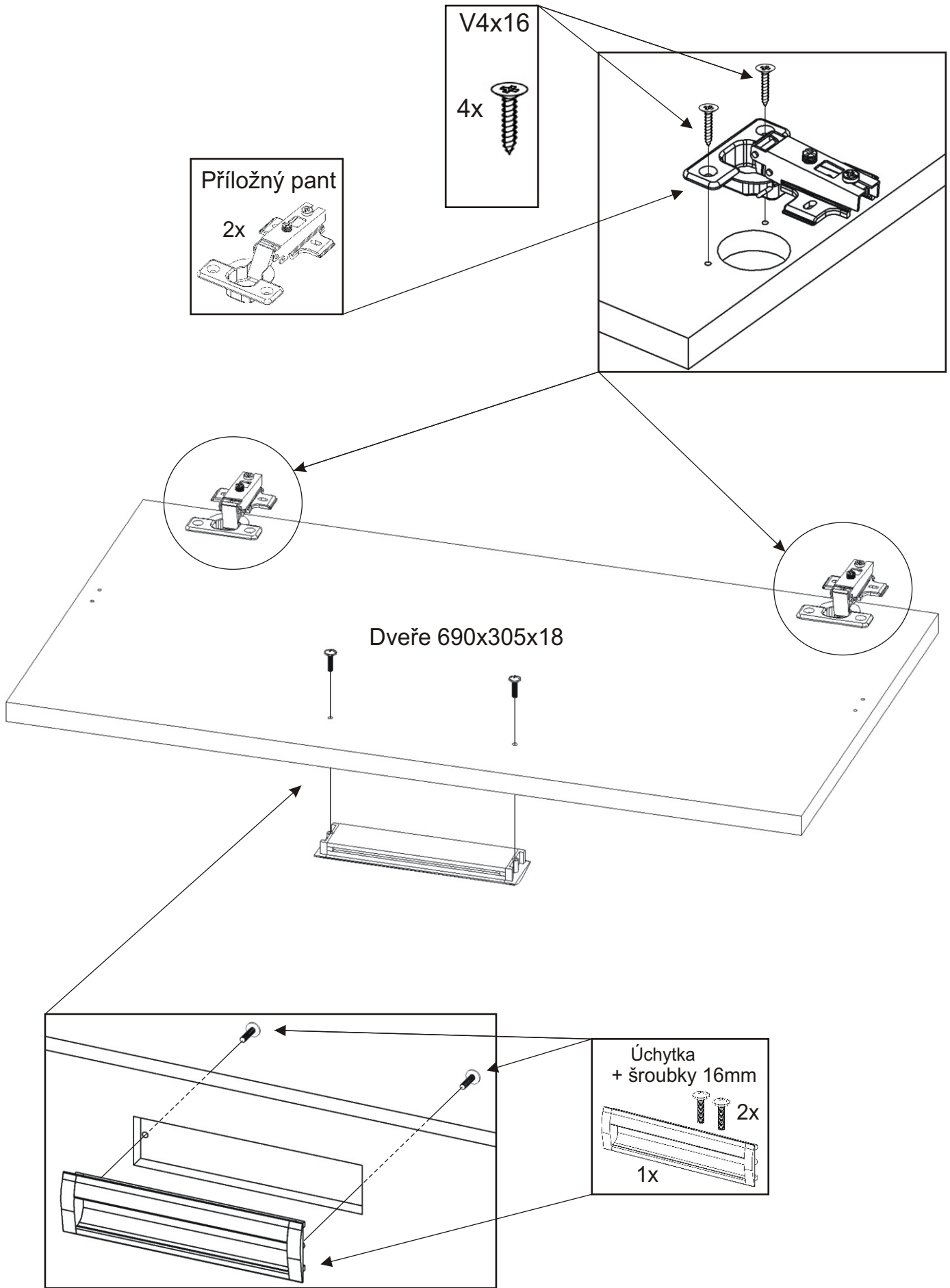
1.



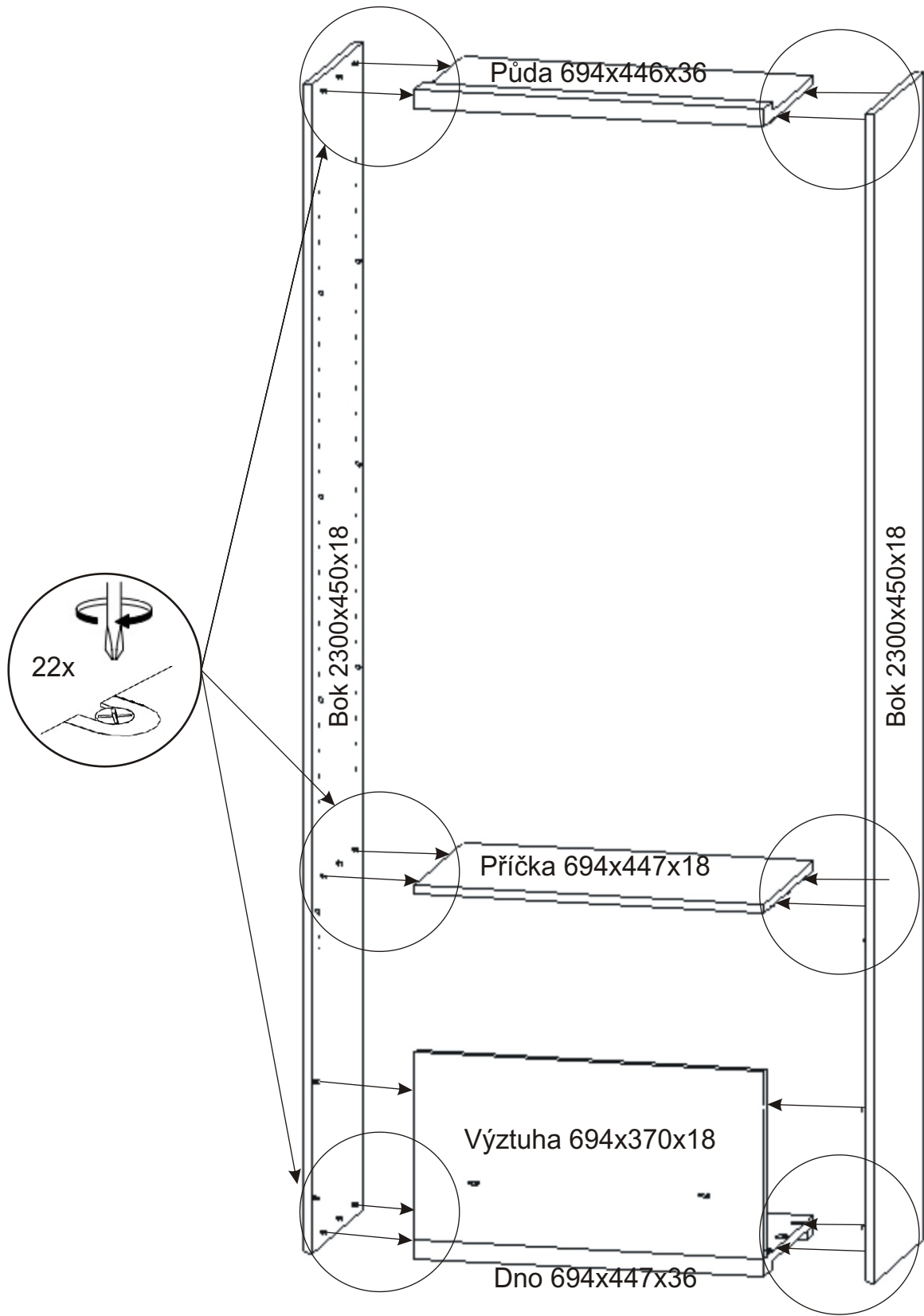
2.



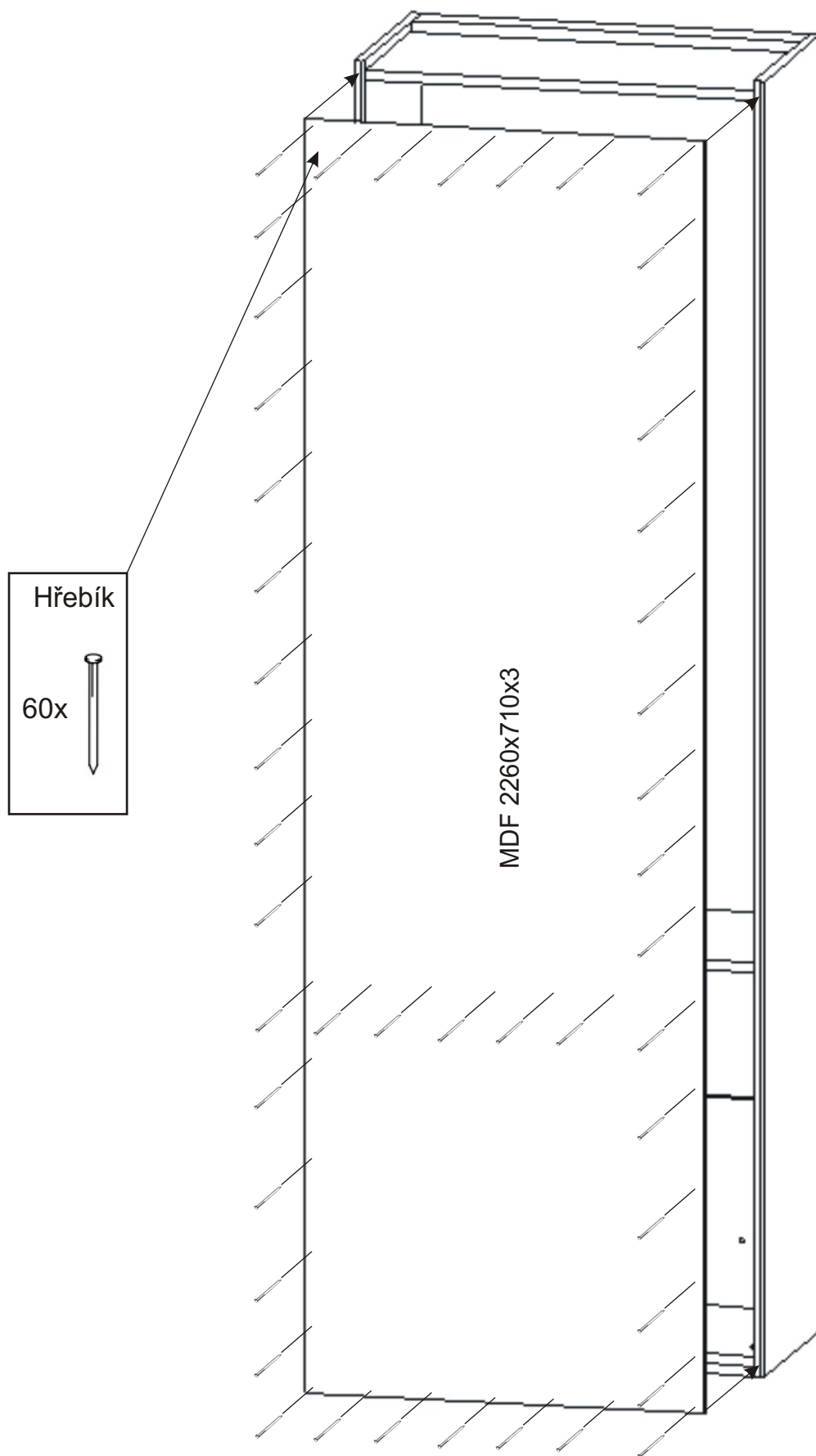
3.



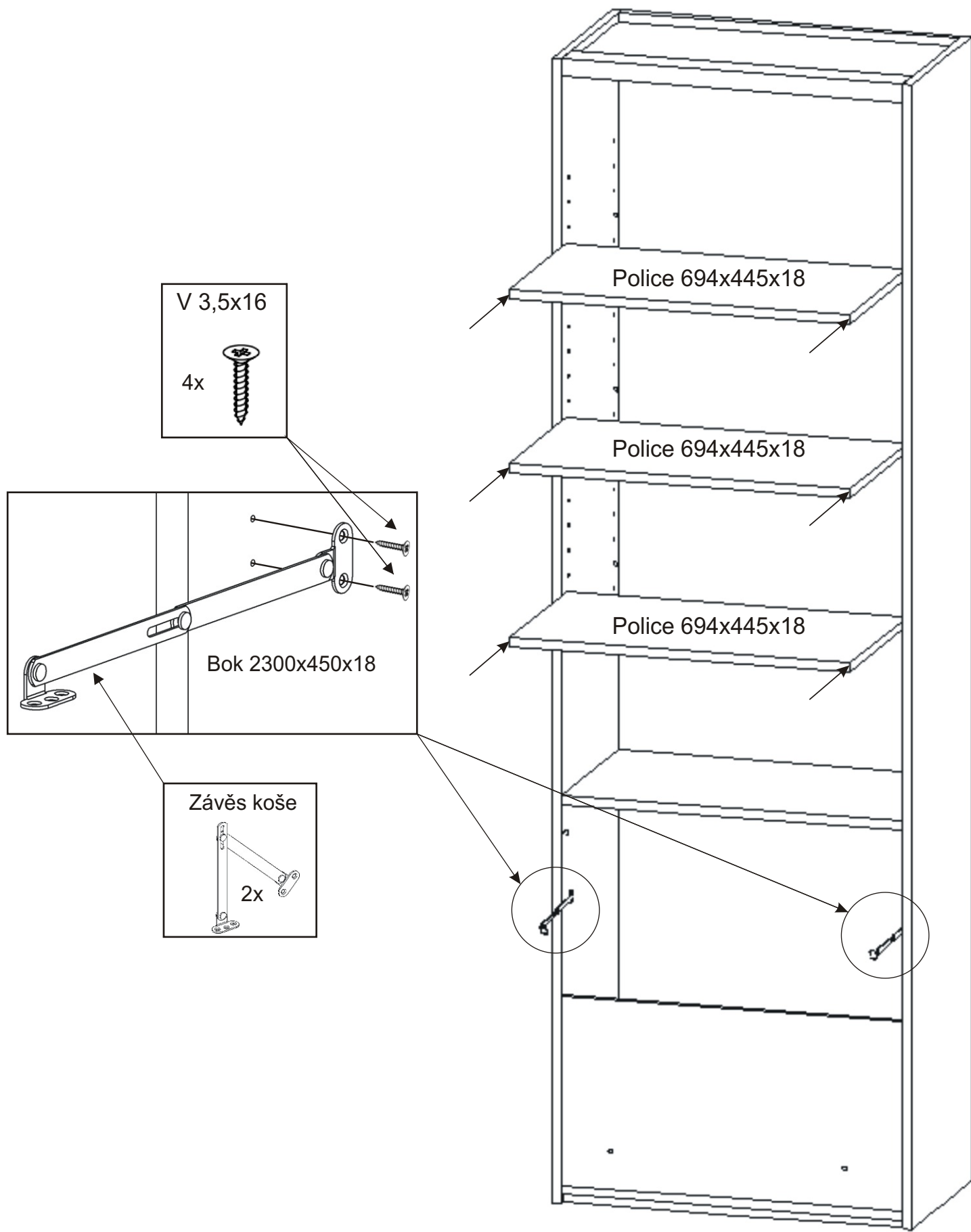
4.



5.

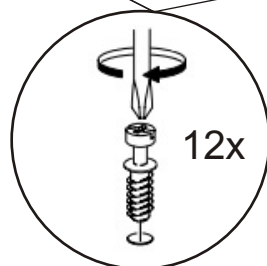
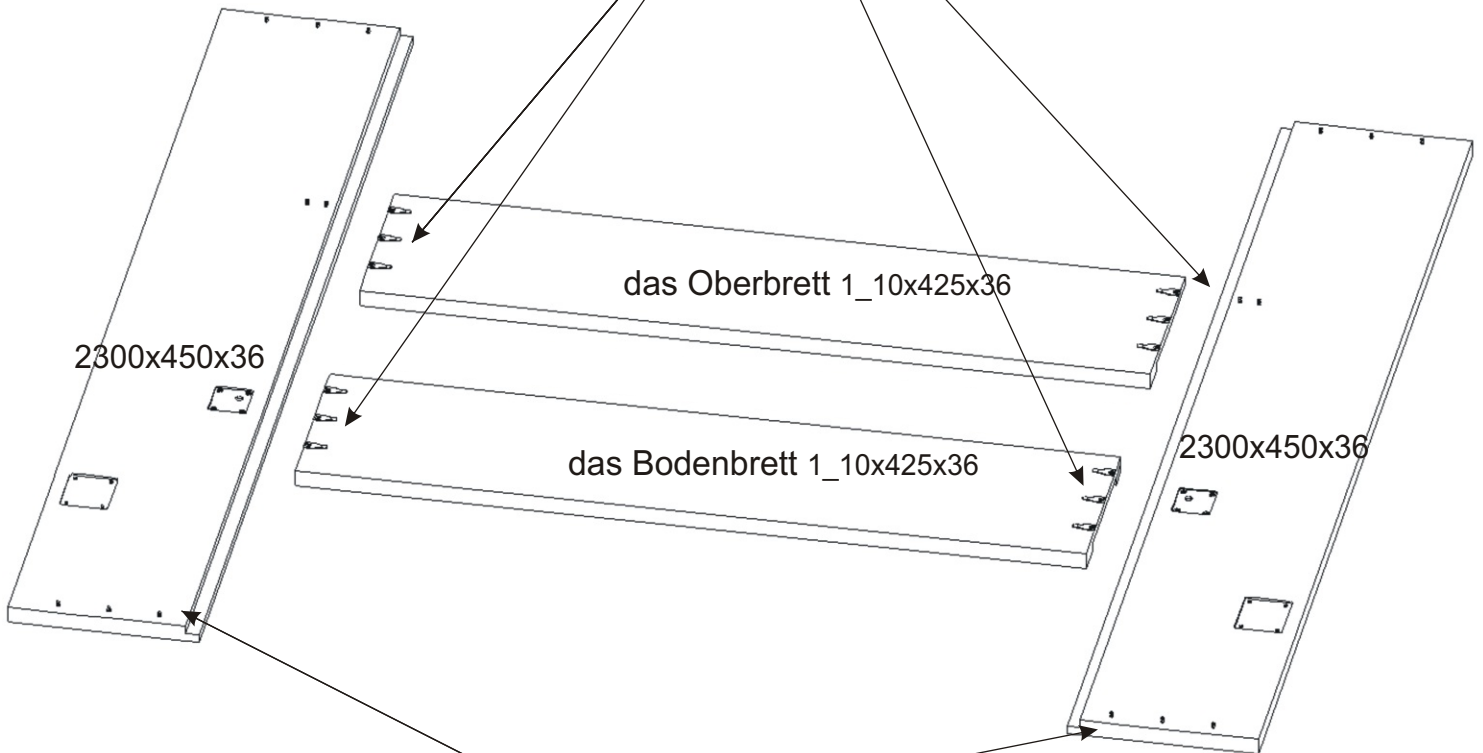
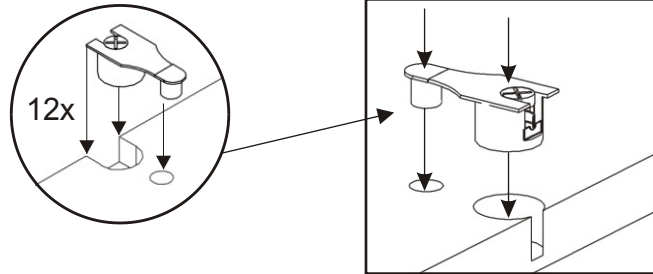


6.

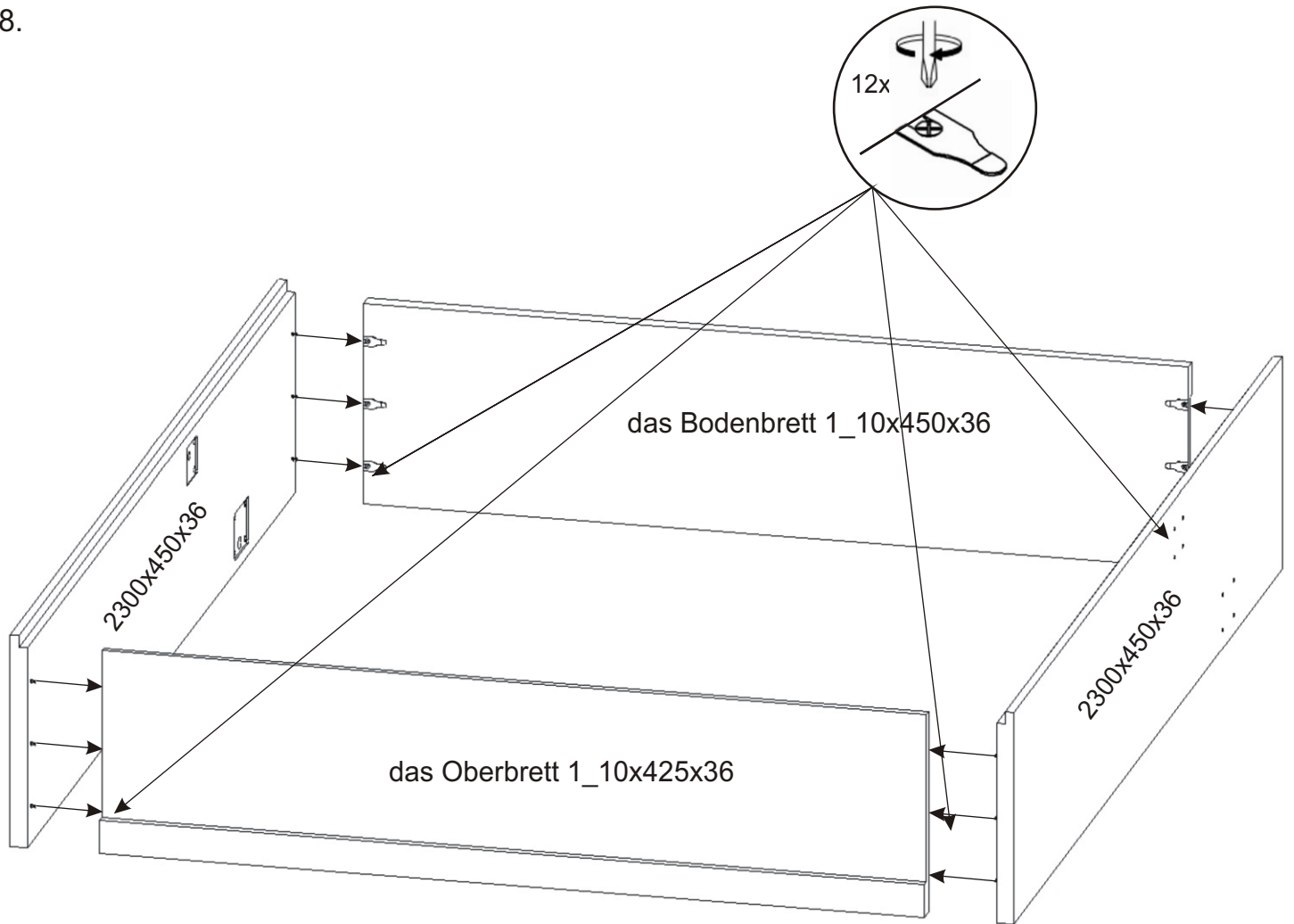


7.

Es ist wichtig, die Verbindungsmechanismen auf beiden Seiten gleichzeitig zu klopfen, um ein Brechen zu vermeiden.

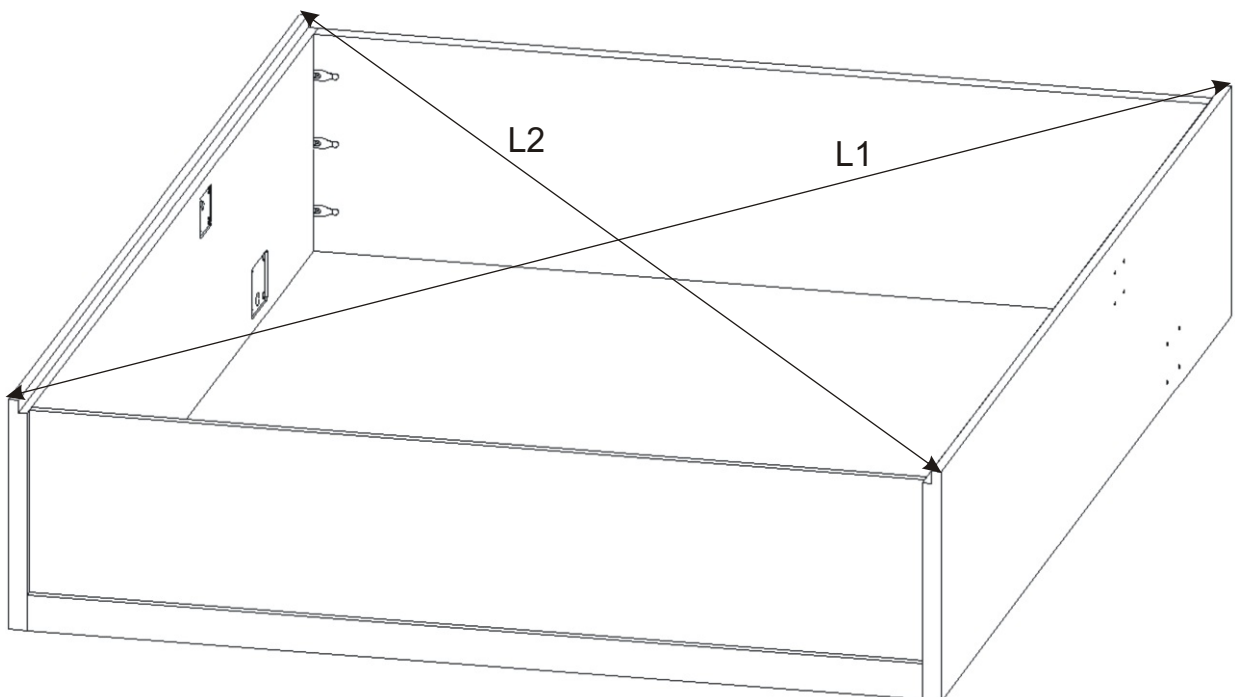


8.



9.

*Messen und richten Sie die Diagonalen aus,  
bevor Sie die Rückseite des Schrankes anbringen L1 = L2.*





10.

Führen Sie eine T-Stange (Aluminium)  
zwischen der oberen Rückenplatte und  
der mittleren Rückenplatte von der  
Innenseite des Körpers ein.

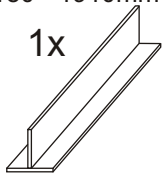
Al T die Leiste

140 - 1510mm

160 - 1710mm

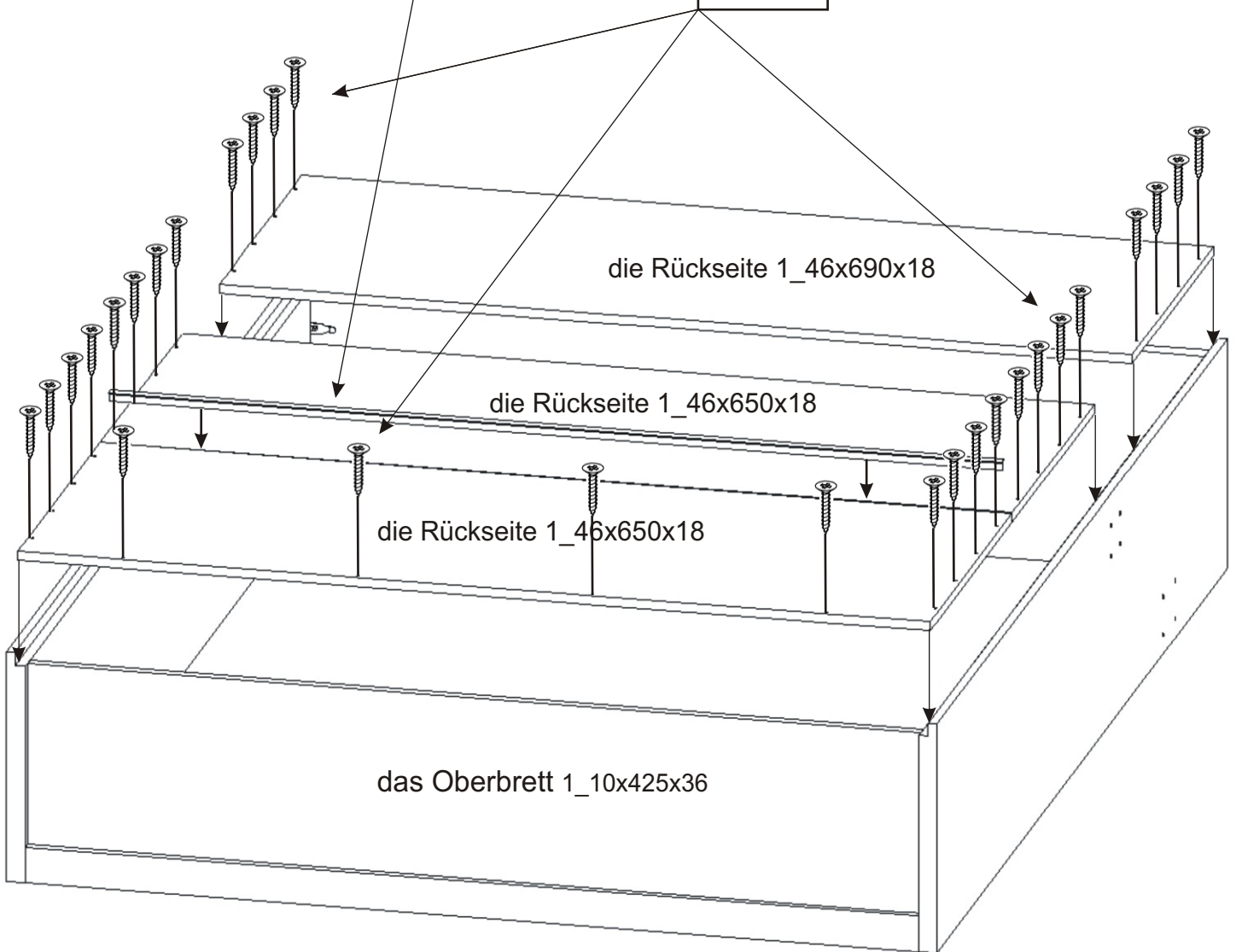
180 - 1910mm

1x



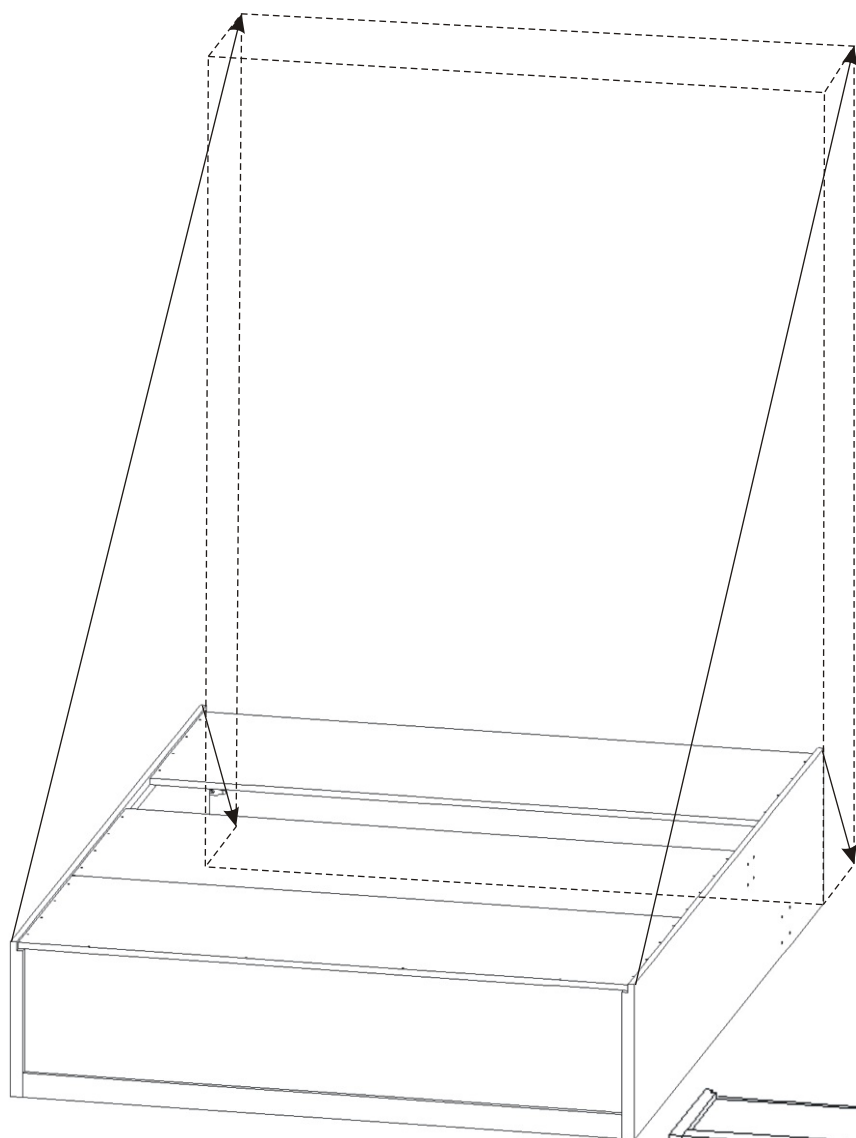
V4x50

28x

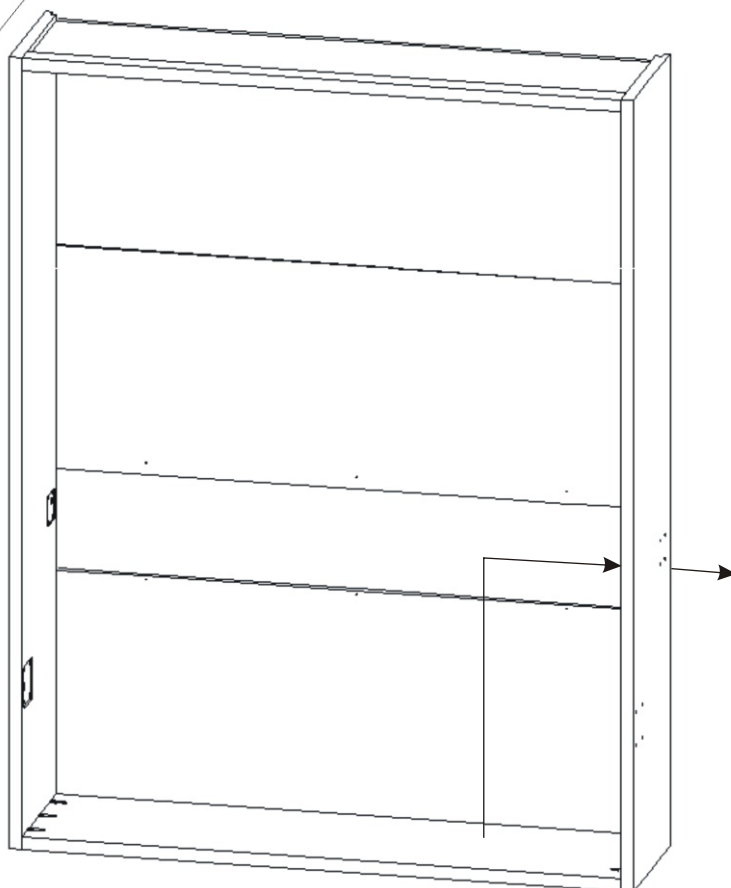


11.

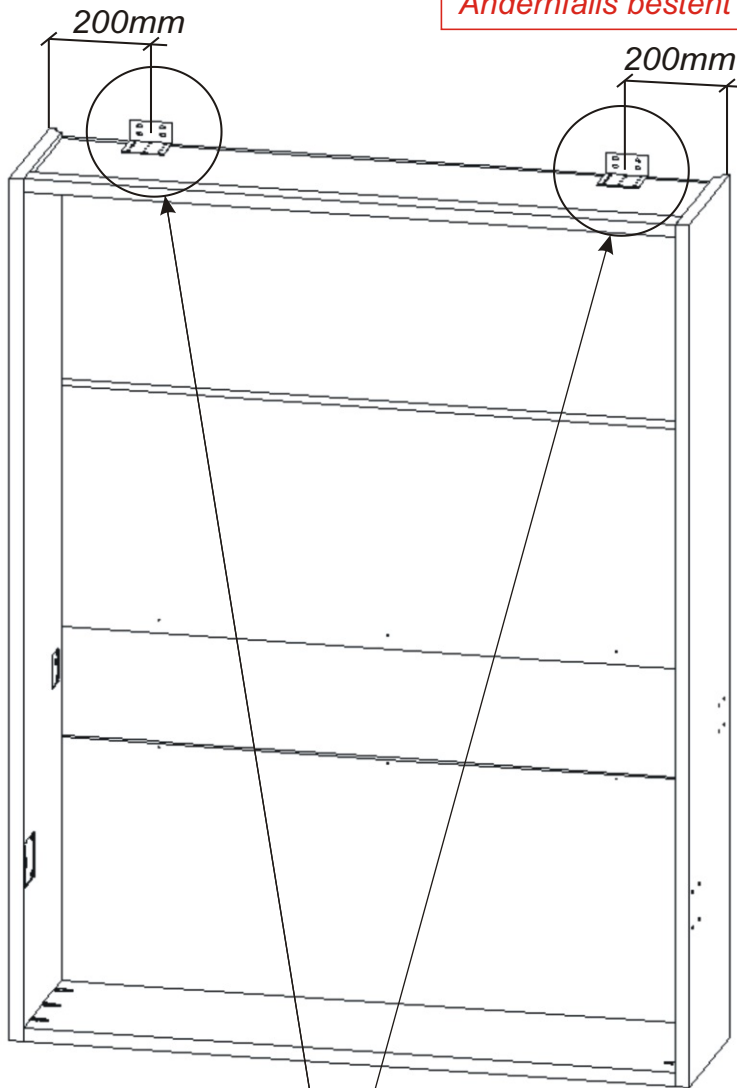
Heben Sie den Körper des Bettes mit einen Kollegen an.



Führen Sie das Netzkabel durch den Korpus hinter dem Schrank



Das Klappbett muss vor dem Anbringen des Metallrostes an der Wand befestigt werden!  
Andernfalls besteht Sturzgefahr beim Öffnen.



Die Anzahl und die Art der Dübeln muss durch die Art der Wand bestimmt werden.

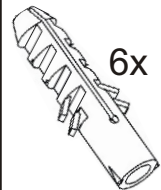
V4x20

16x



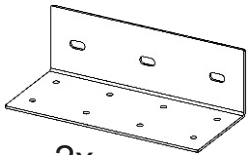
der Dübel  
ø12x60

6x



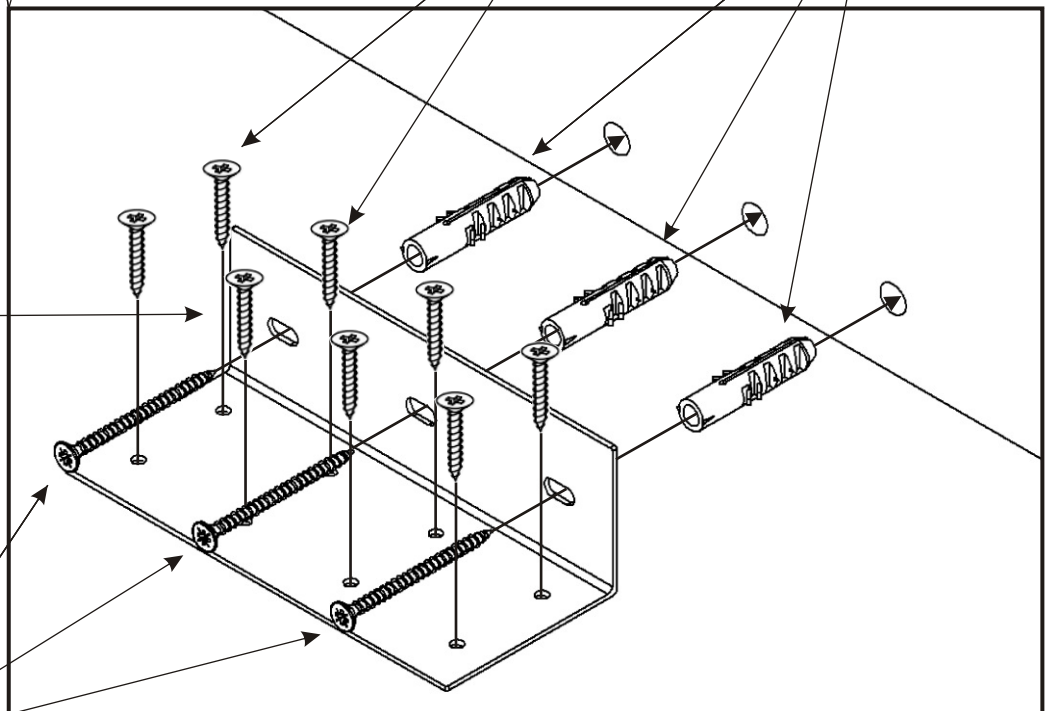
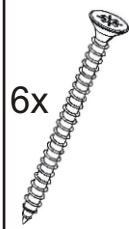
der Winkel  
150x85x45

2x

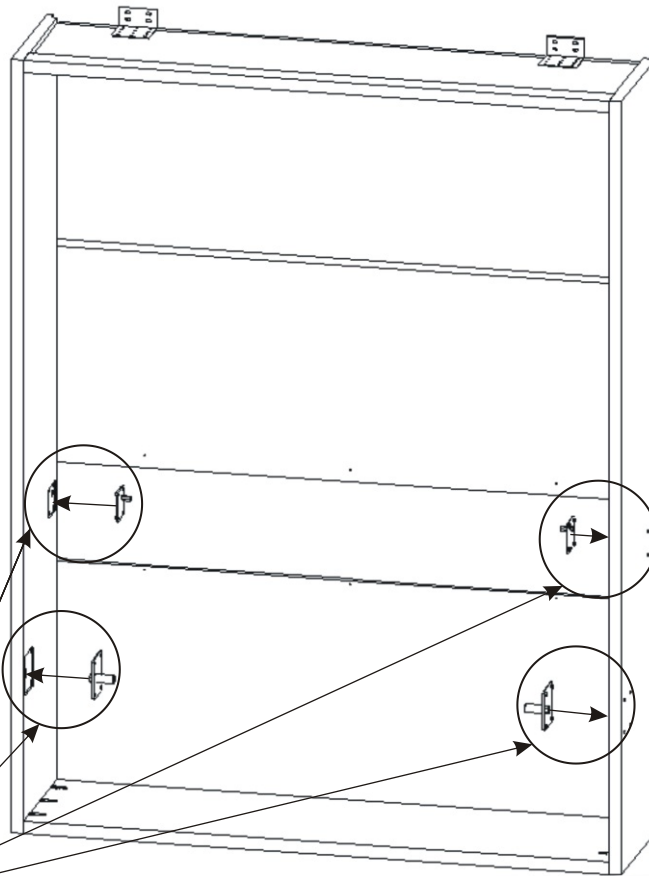


V6x70


6x



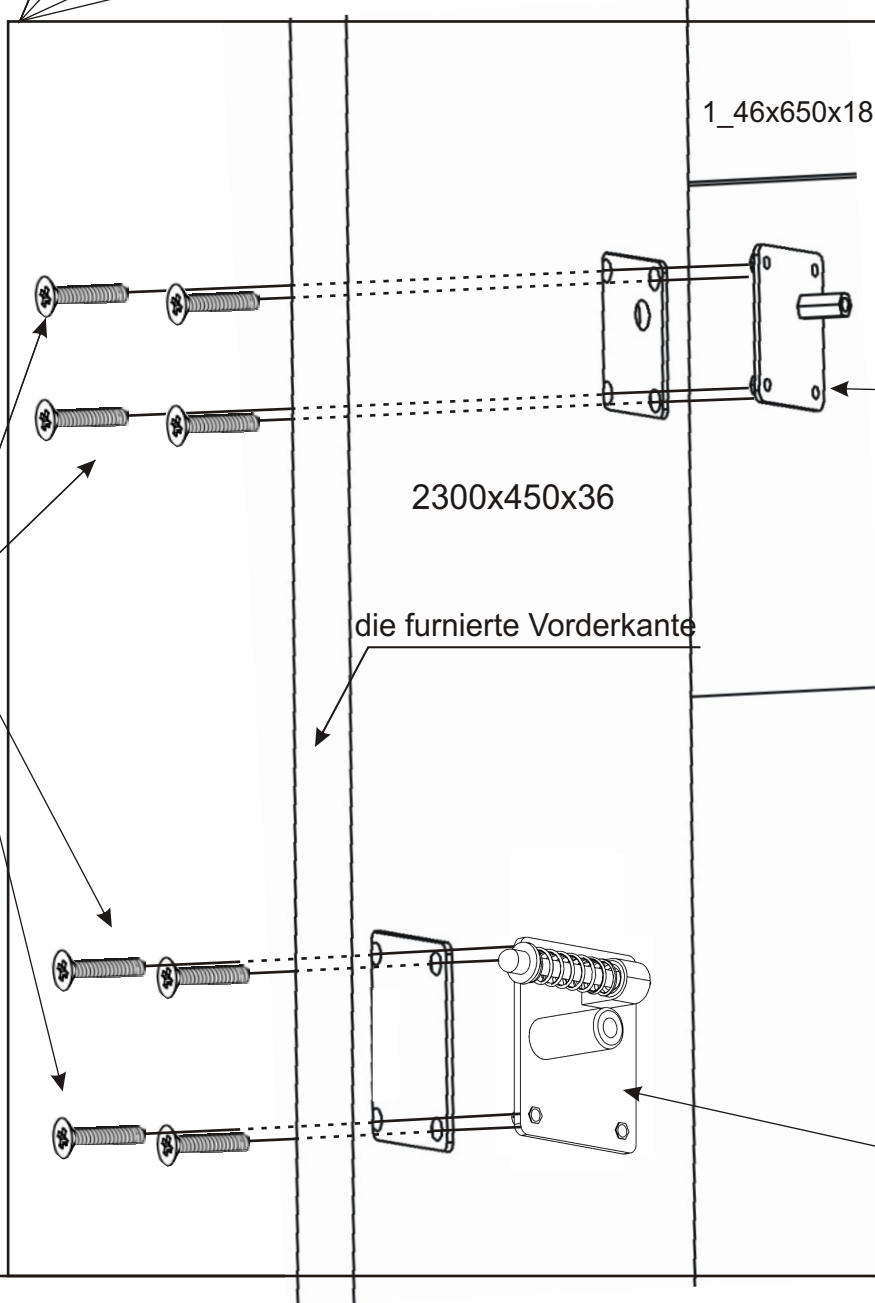

13.



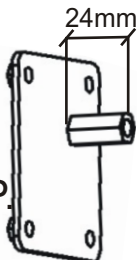
die Senkschraube  
M 6x35  
16x



die Schrauben-  
abdeckung  
16x



das Absetzblech  
80x90

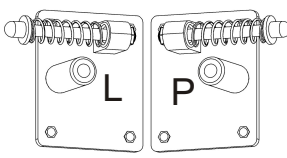


24mm

2x  
L+P.

This block shows a rectangular offset plate (80x90mm) with a 24mm offset. It is used in pairs (2x) for left (L) and right (P) sides.

das Absetzblech  
100x120

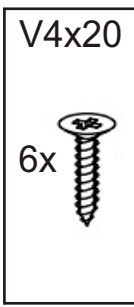


L P

1x 1x

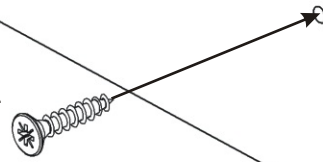
This block shows two larger offset plates (100x120mm), one for the left (L) and one for the right (P) side, each used once (1x).

14.



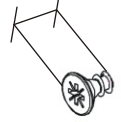
14.1.

die Rückseite 1\_46x650x18



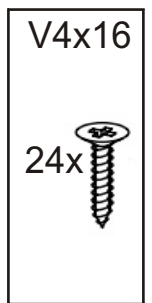
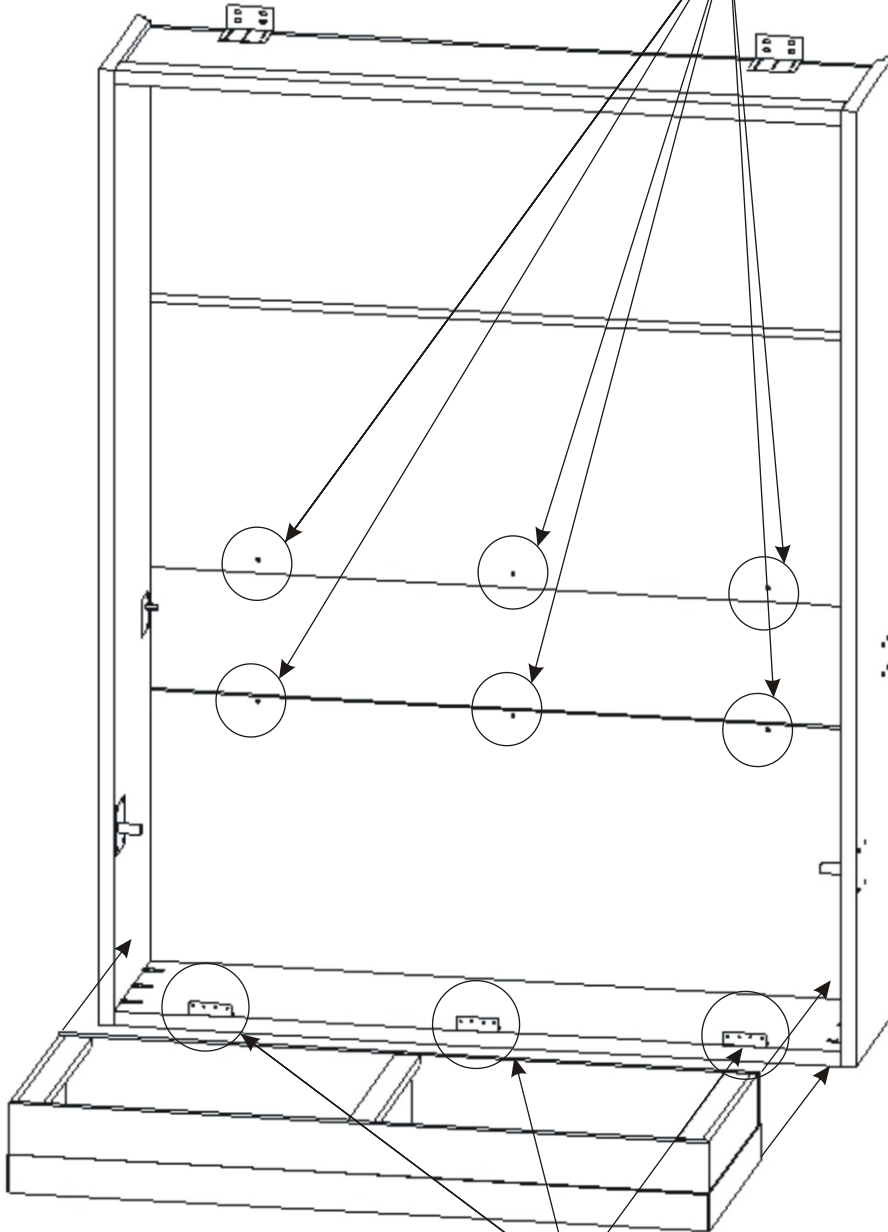
14.2.

cca 7mm

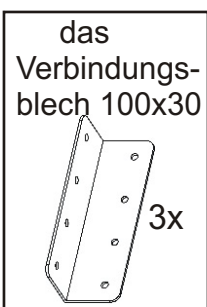


die Rückseite 1\_46x650x18

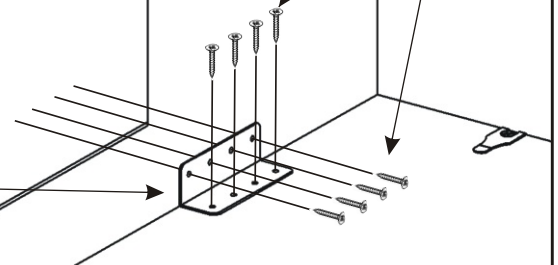
Auf den Rückenplatten des Körpers sind Löcher angegeben in die wir Holzschrauben schrauben. Wir lassen einen Teil der Holzschraube hervorstehen.



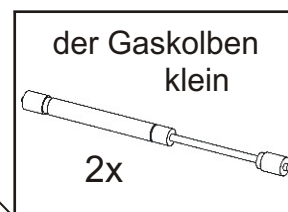
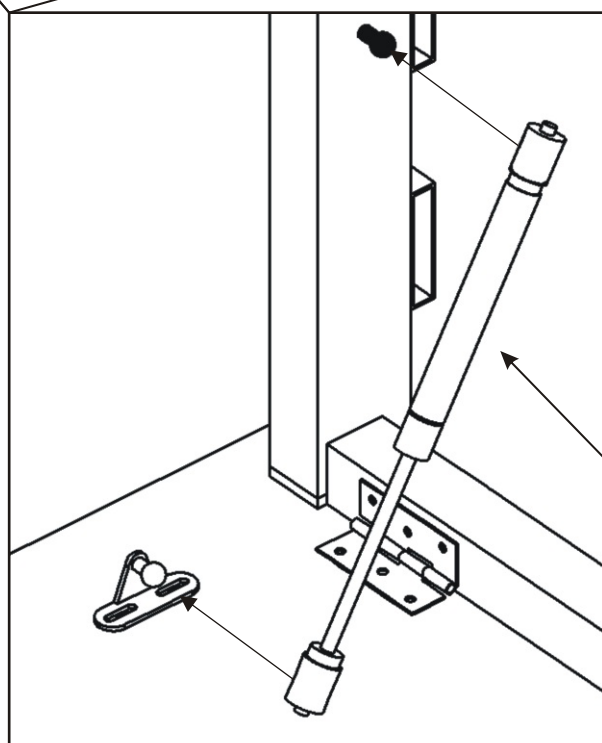
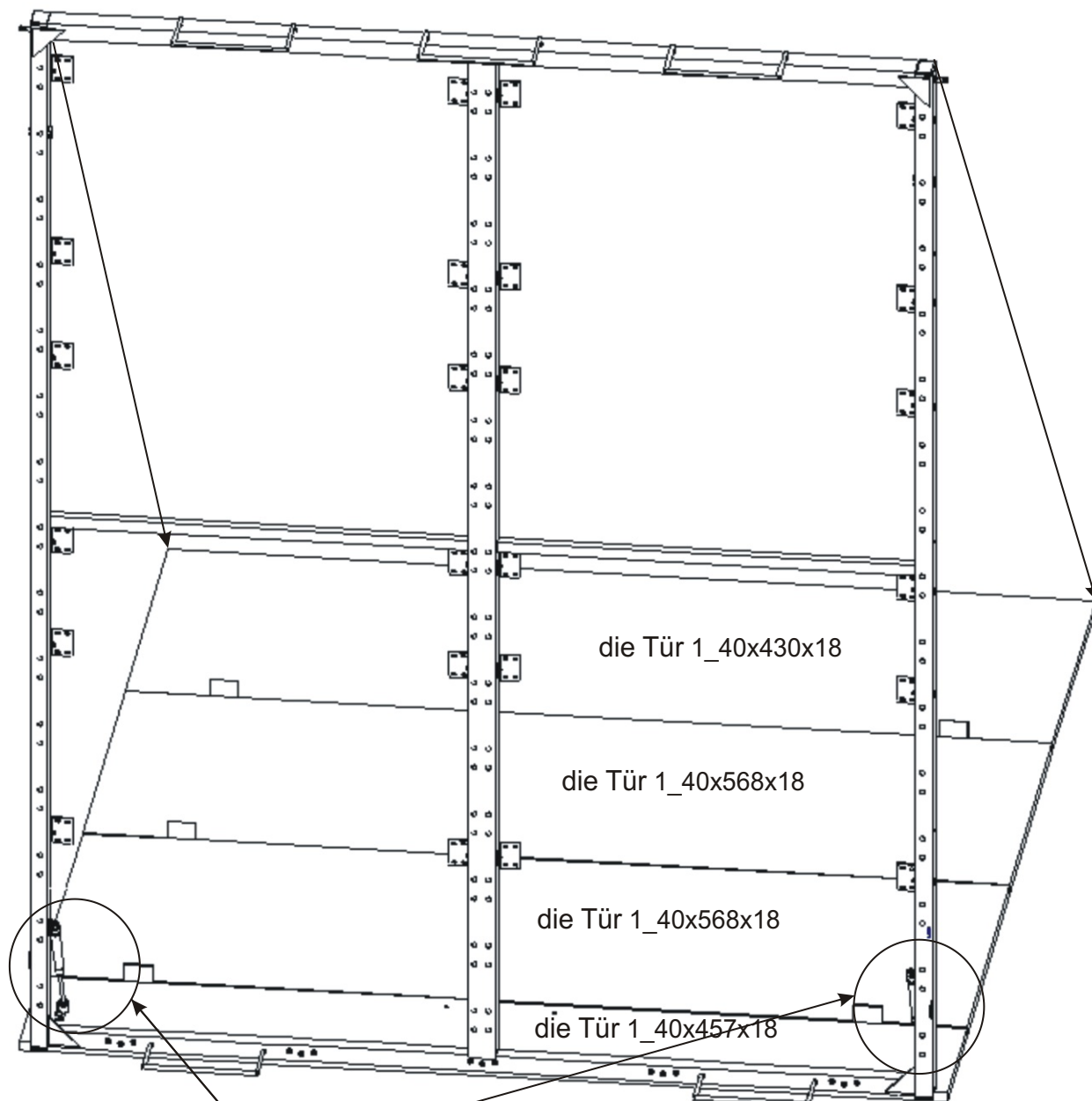
Der nächste Montageschritt ist Punkt 15. Standardanleitung für die Montage eines Metallrahmens in Klappbetten.



14.3.

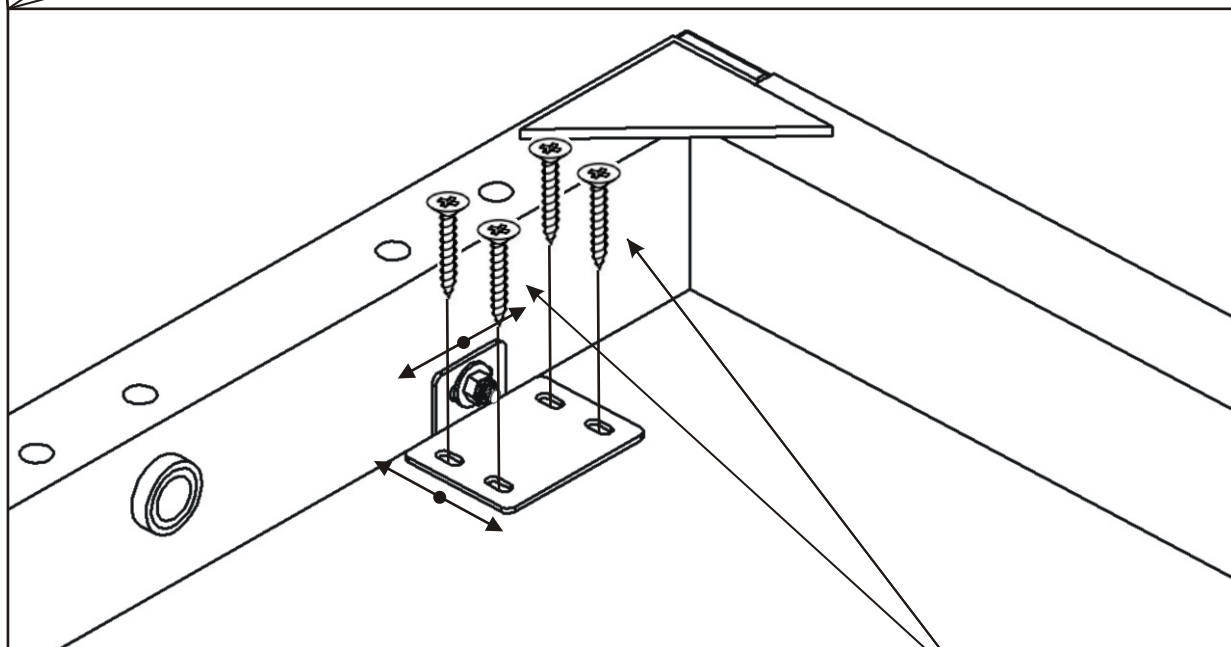
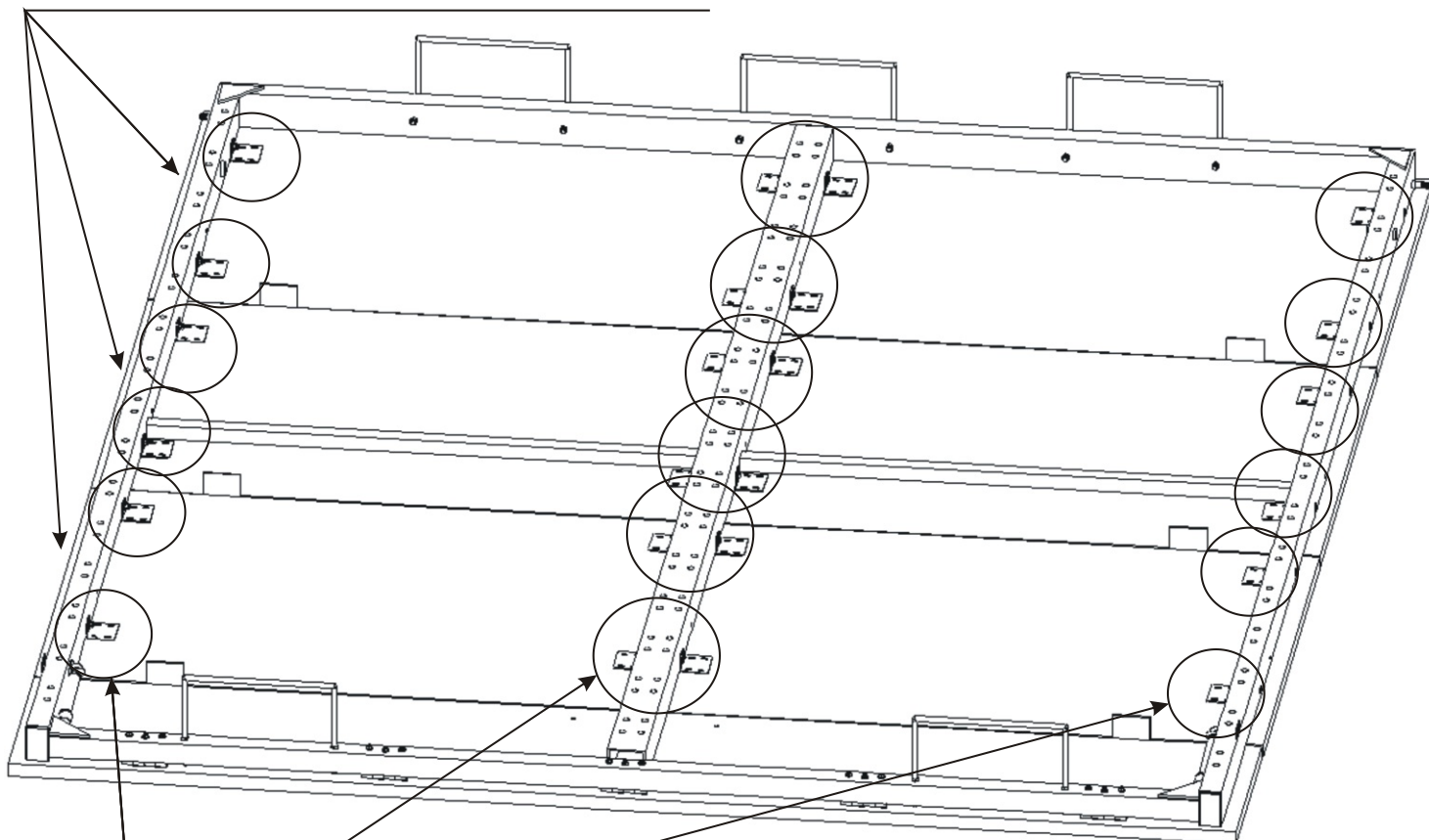


15.9.



## 15.10. Andere Türen anbringen

*Richten Sie die Türkanten an der Ebene aus.*



*Befestigen Sie den Bettrahmen mit den Schrauben an der Tür.  
Befestigen Sie das mittlere Türbrett nicht an.*

V4x17

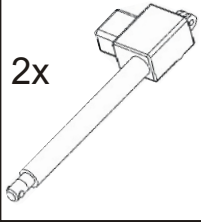
96x



### 15.11. Anbringen eines großen Kolbens

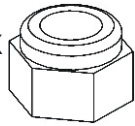
Kolben mit motor

2x

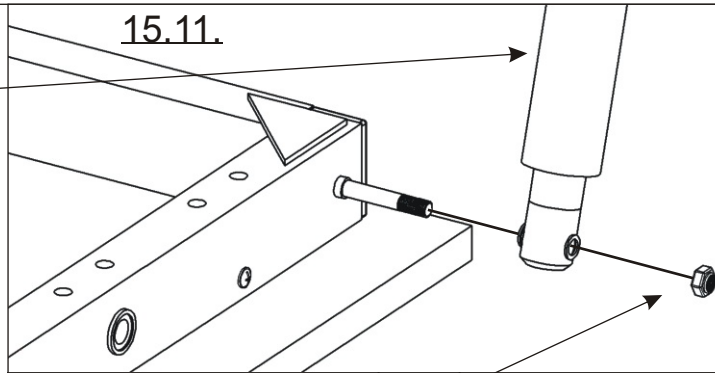


die Muttern  
M10

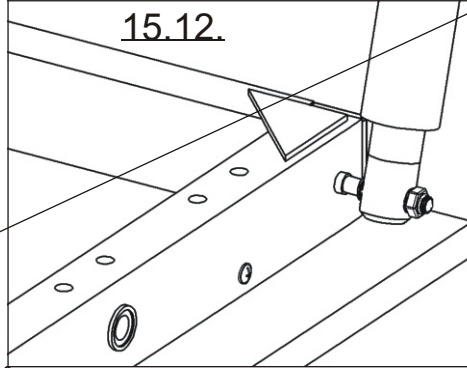
2x



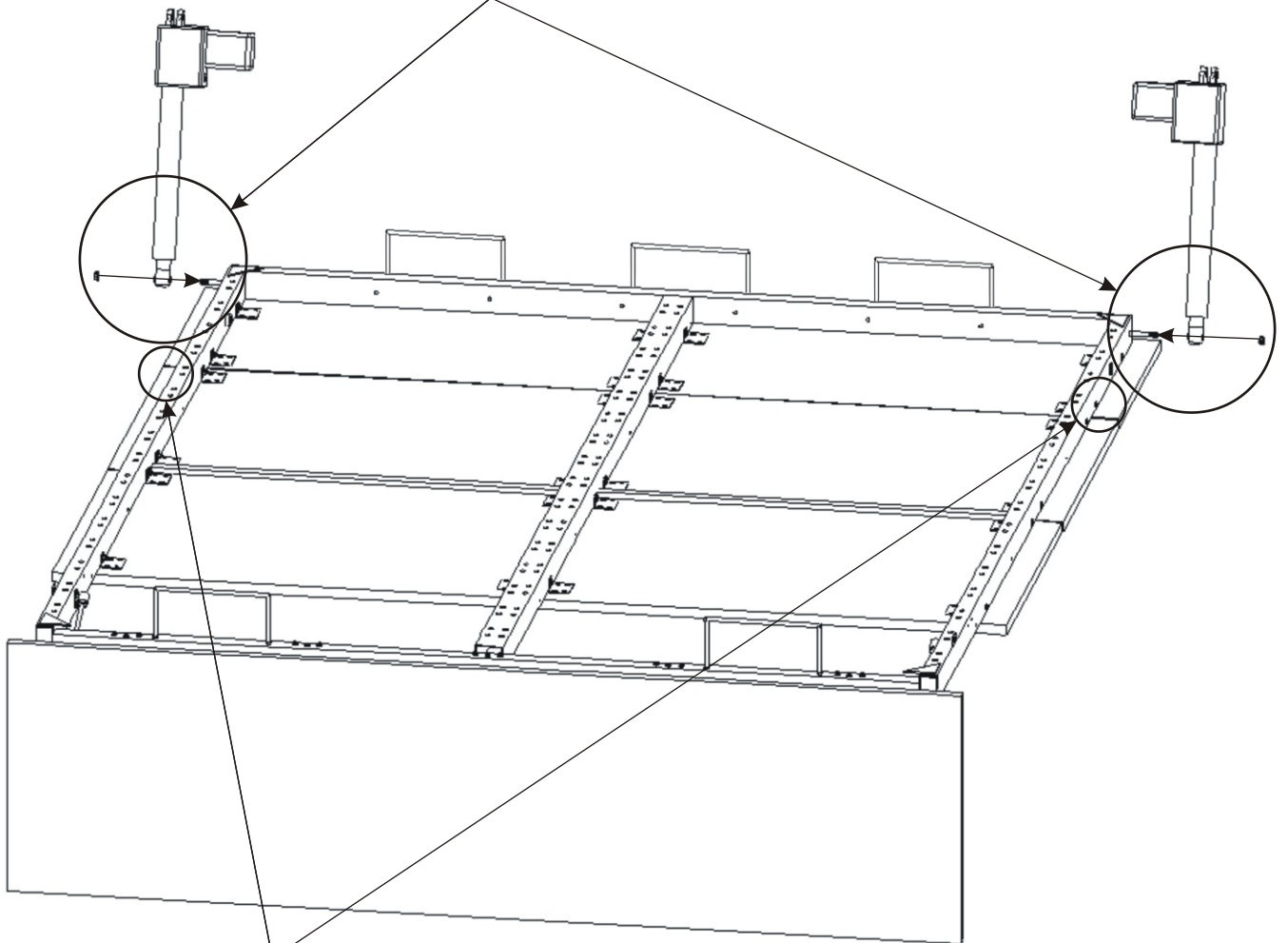
15.11.



15.12.

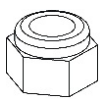


*Befestigen Sie den großen Kolben am Rahmen und sichern Sie ihn mit einer Mutter. Ziehen Sie die Mutter nicht fest, der Kolben muss sich bewegen können.*



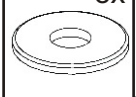
die Muttern  
M4

8x

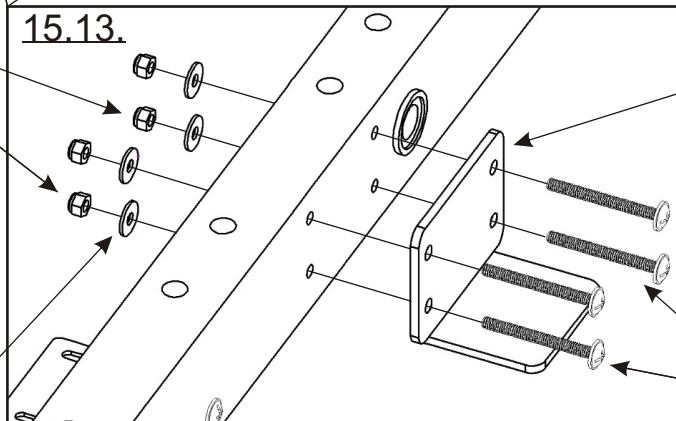


die Unterlage  
M4

8x

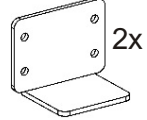


15.13.



Anschlag-  
blech  
65x43x50

2x



die Senk-  
schraube  
4x40

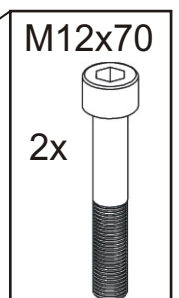
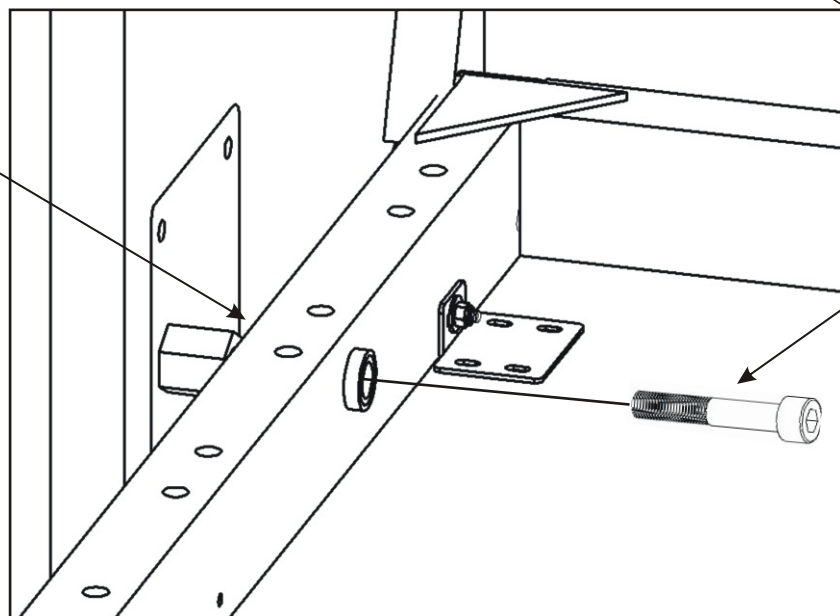
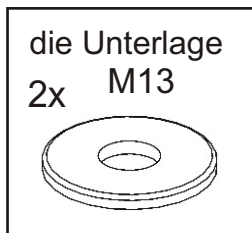
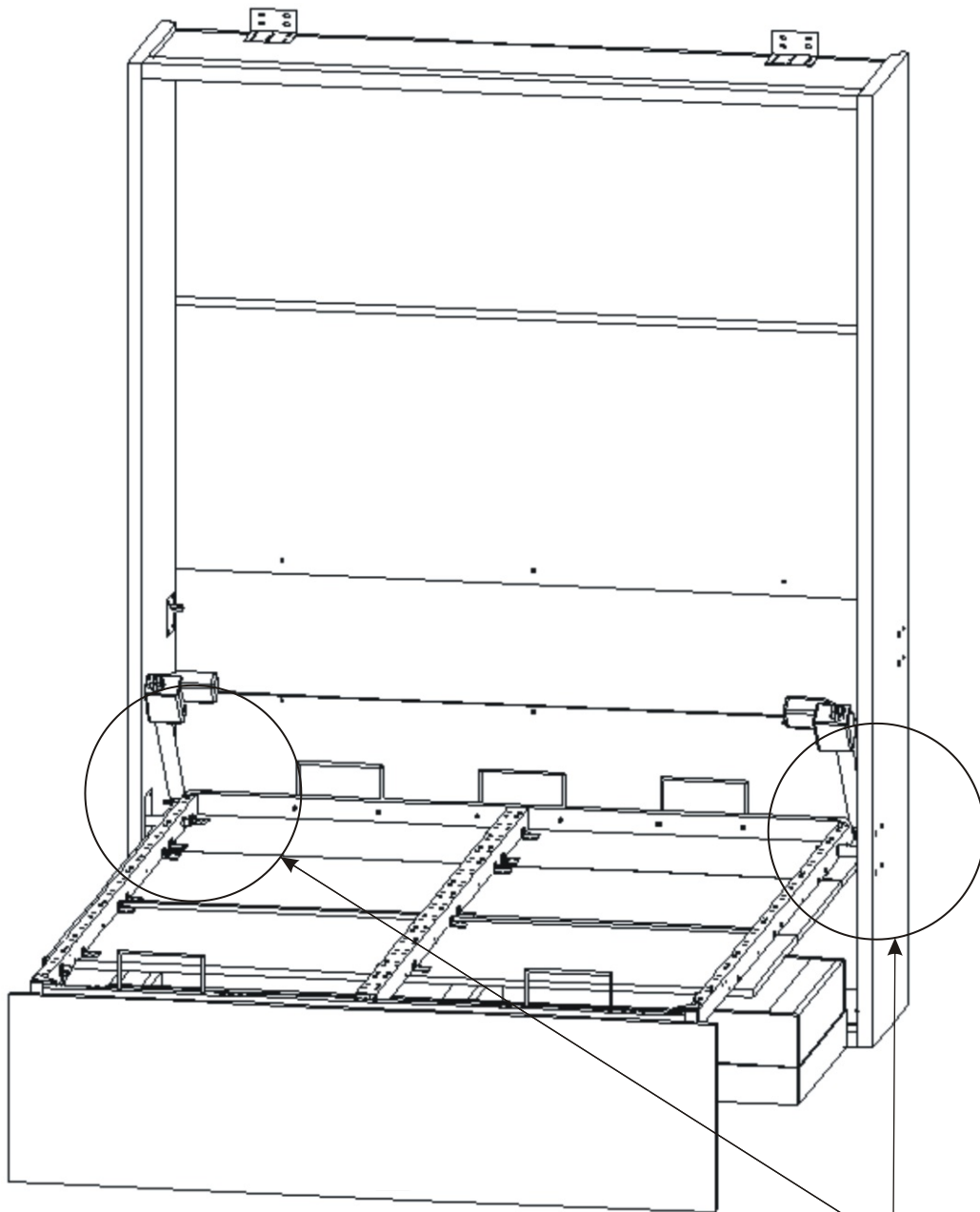
8x



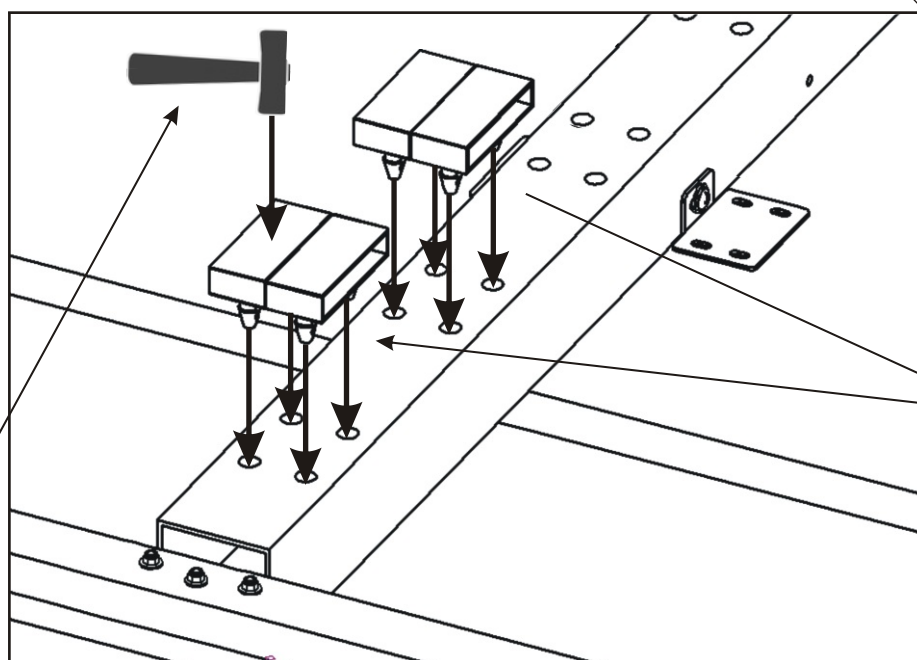
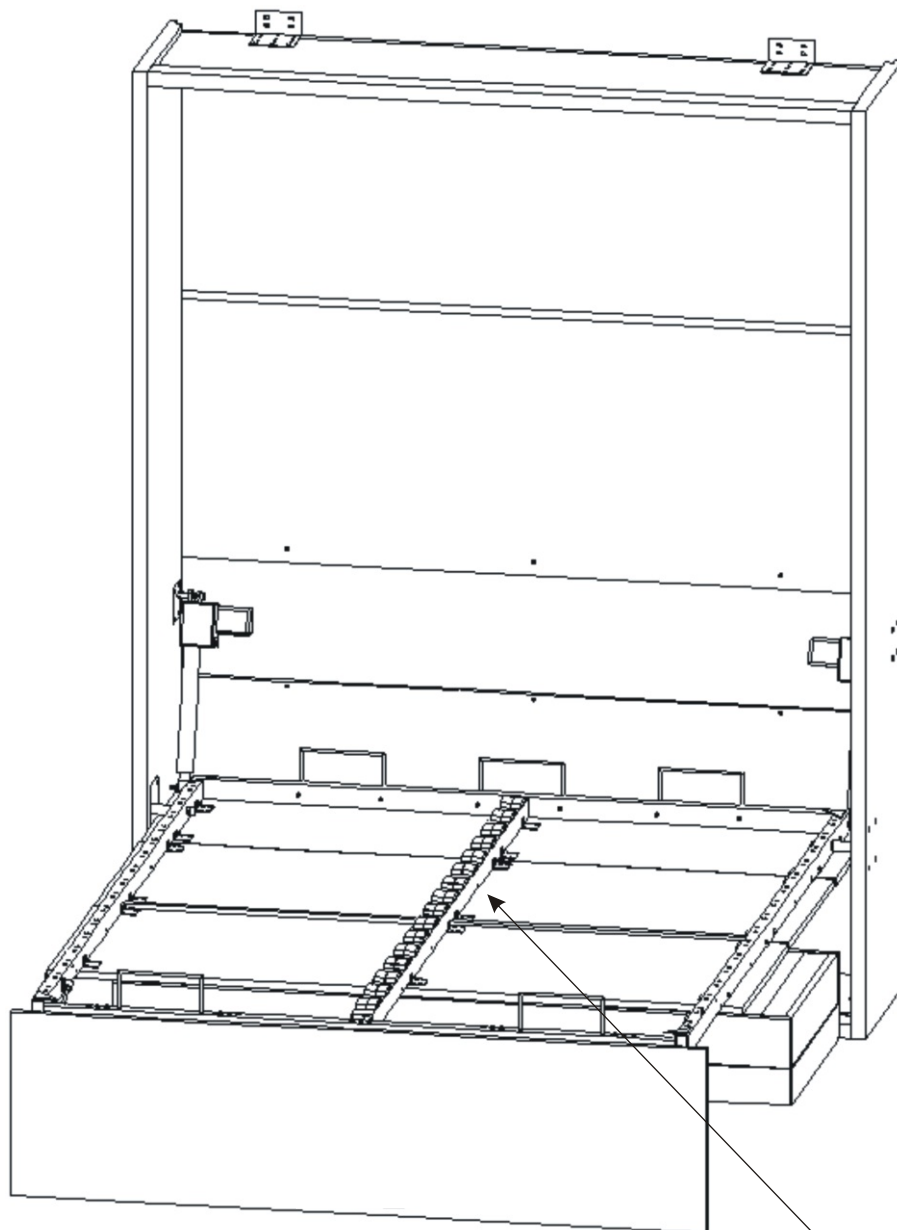


16.

1. Schieben Sie den Rahmen mit einem Kollegen in der Körper.
2. Schrauben Sie den Bettrahmen mit einer M12x70-Schraube und einer Unterlegscheibe an die Bodenplatte des Bettkörpers an.  
Ziehen Sie nicht die Schrauben fest, der Rahmen muss sich frei drehen lassen.

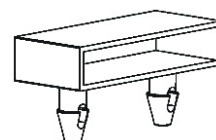


## 17. Einsatz von Lamellen



der Lamellenhalter

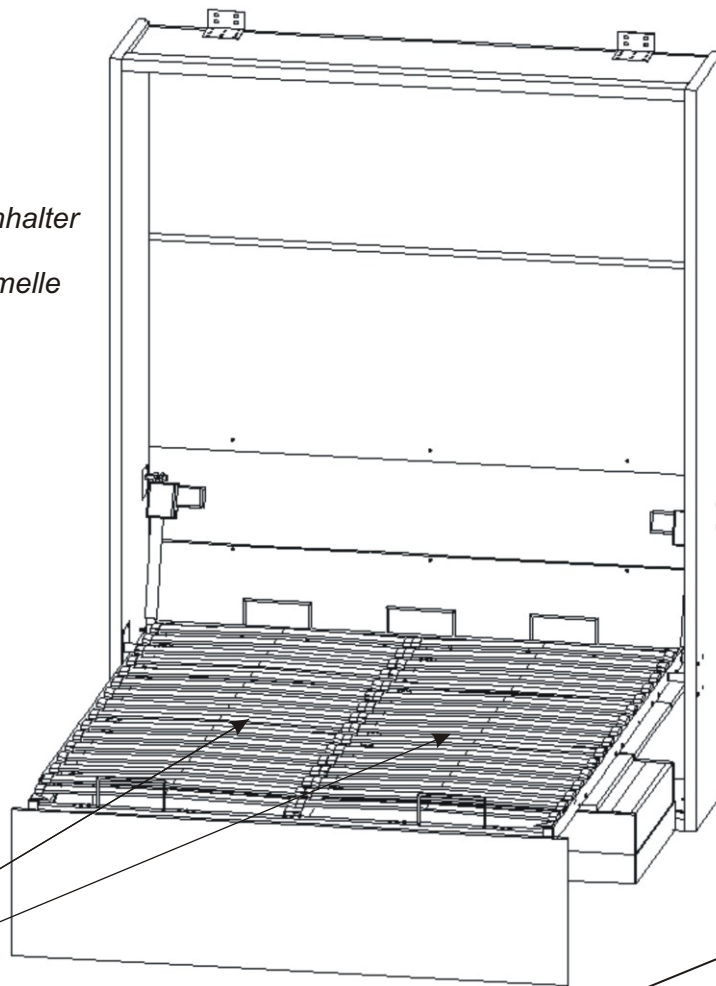
30x



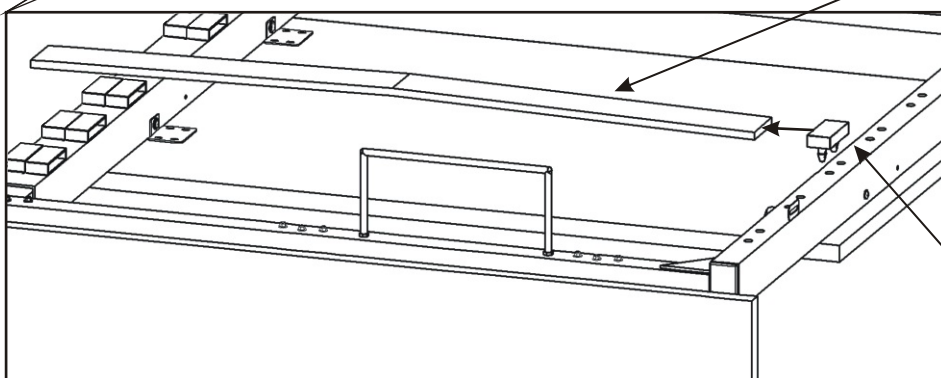
*Klopfen Sie vorsichtig auf die Lamellenhalter. Verwenden Sie den keinen Metallhammer, um eine Beschädigung des Halters zu vermeiden.*

## 18. Einsatz von Lamellen

1. Befestigen Sie den Plastiklamellenhalter an eines Ende der Lamelle.
2. Legen Sie das freie Ende der Lamelle auf den Rahmenhalter.

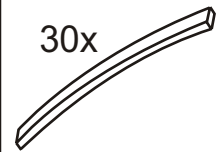


18.1.

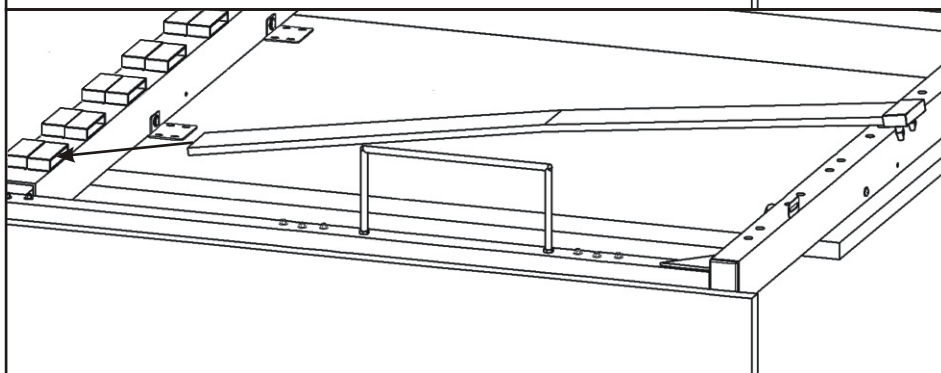


die Lamellen

30x

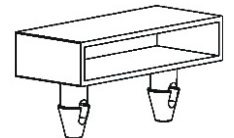


18.2.

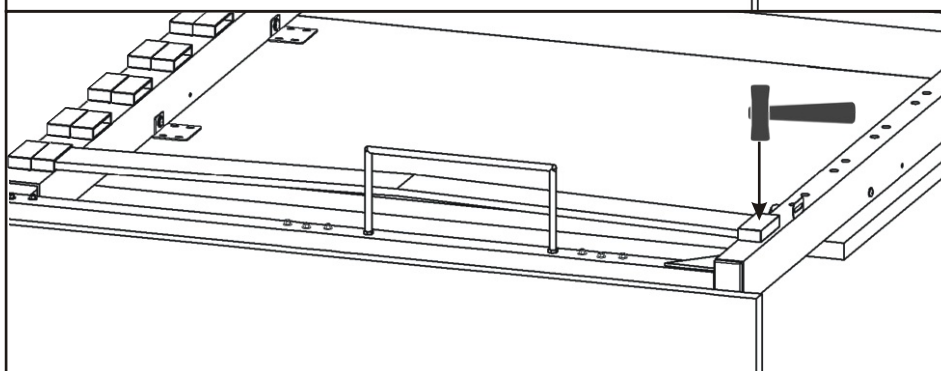


der Lamellenhalter

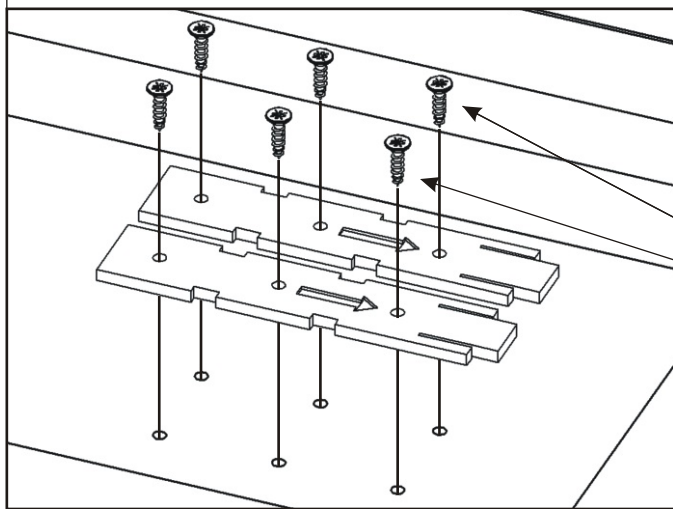
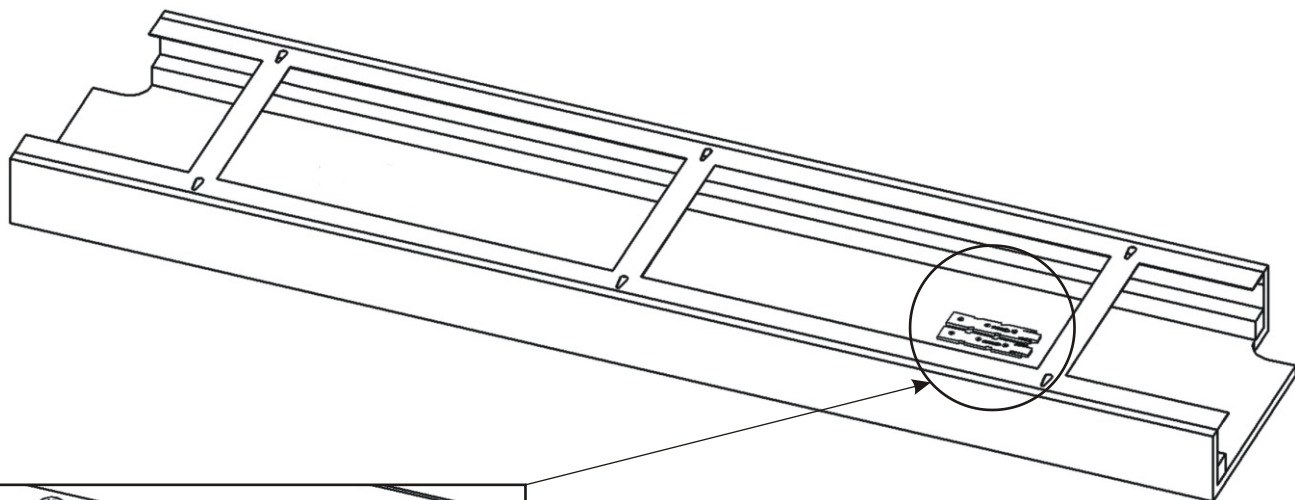
30x



18.3.



## 19.1. Schaltplan für den Motor

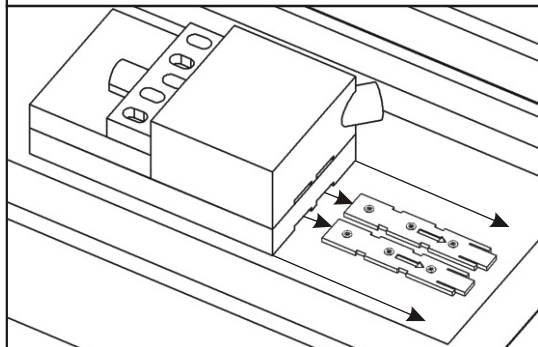
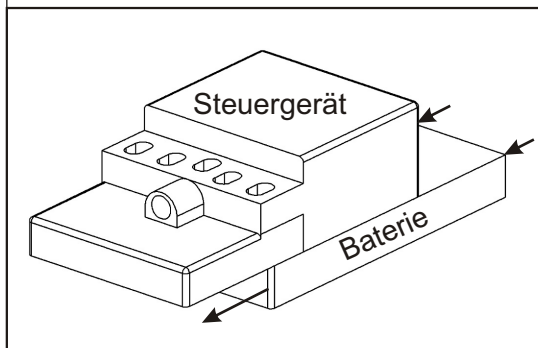
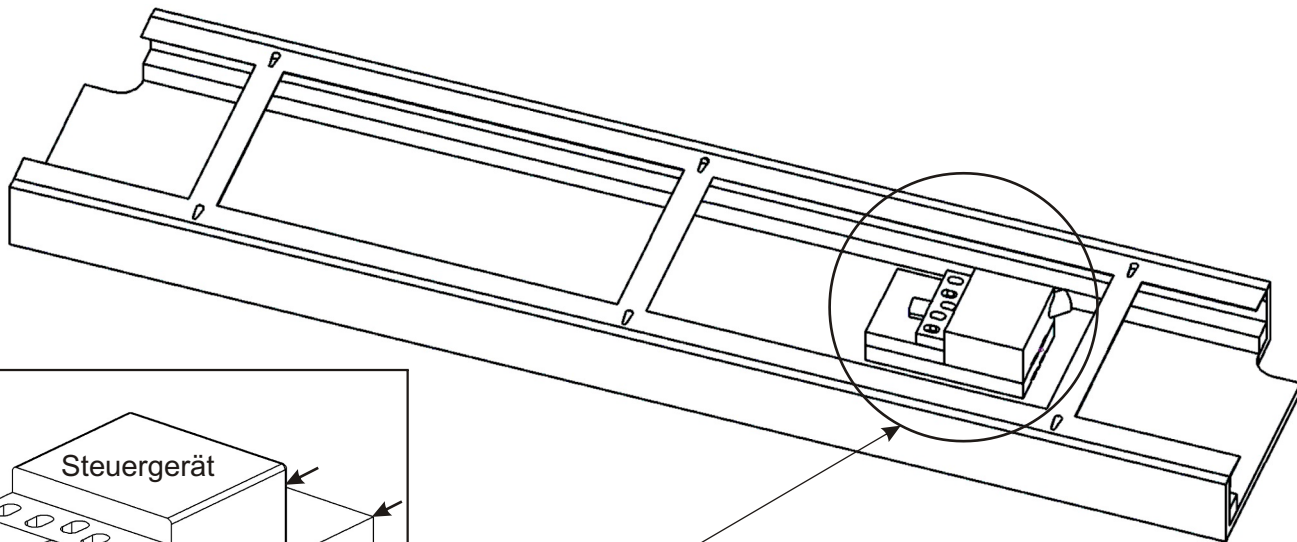


V3,5x16

6x

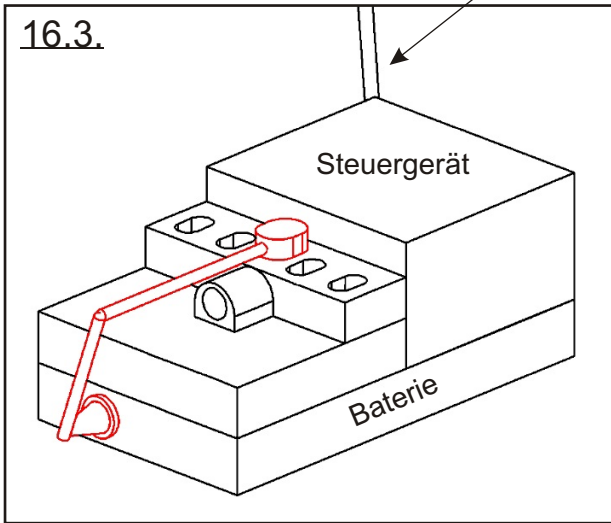


## 16.2.



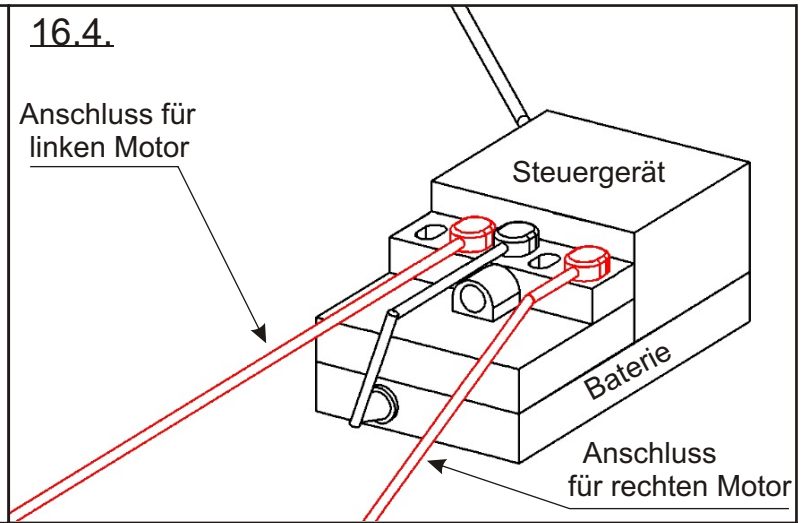
16.3.

Elektrische  
Verbindung

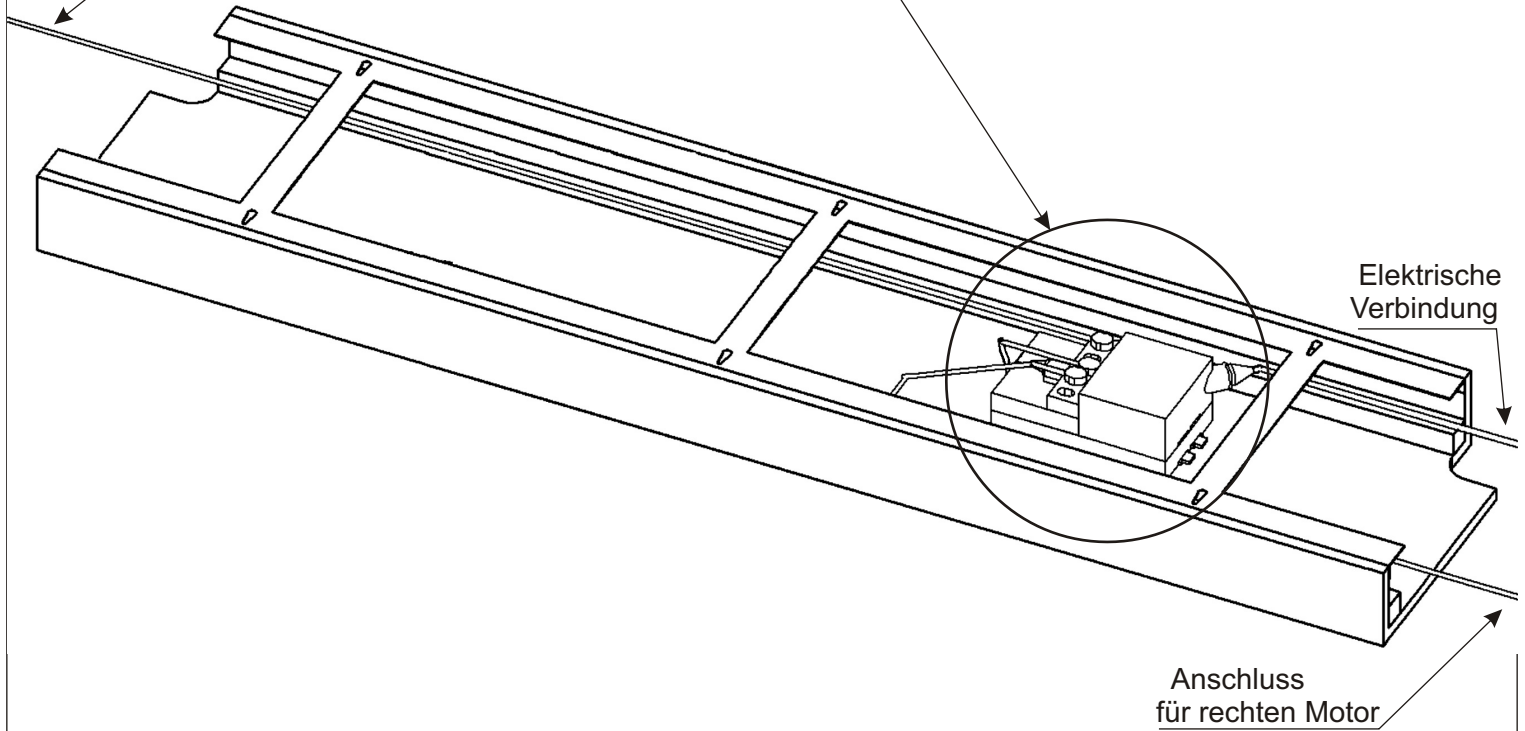


16.4.

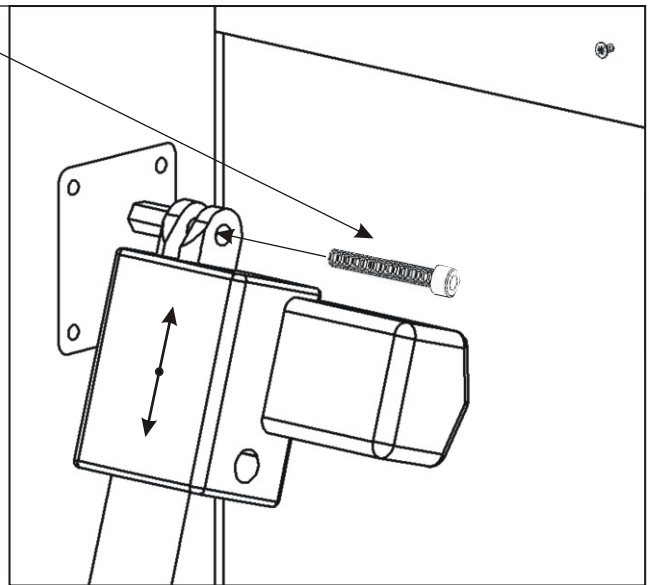
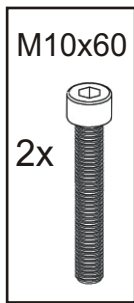
Anschluss für  
linken Motor



Anschluss für  
linken Motor

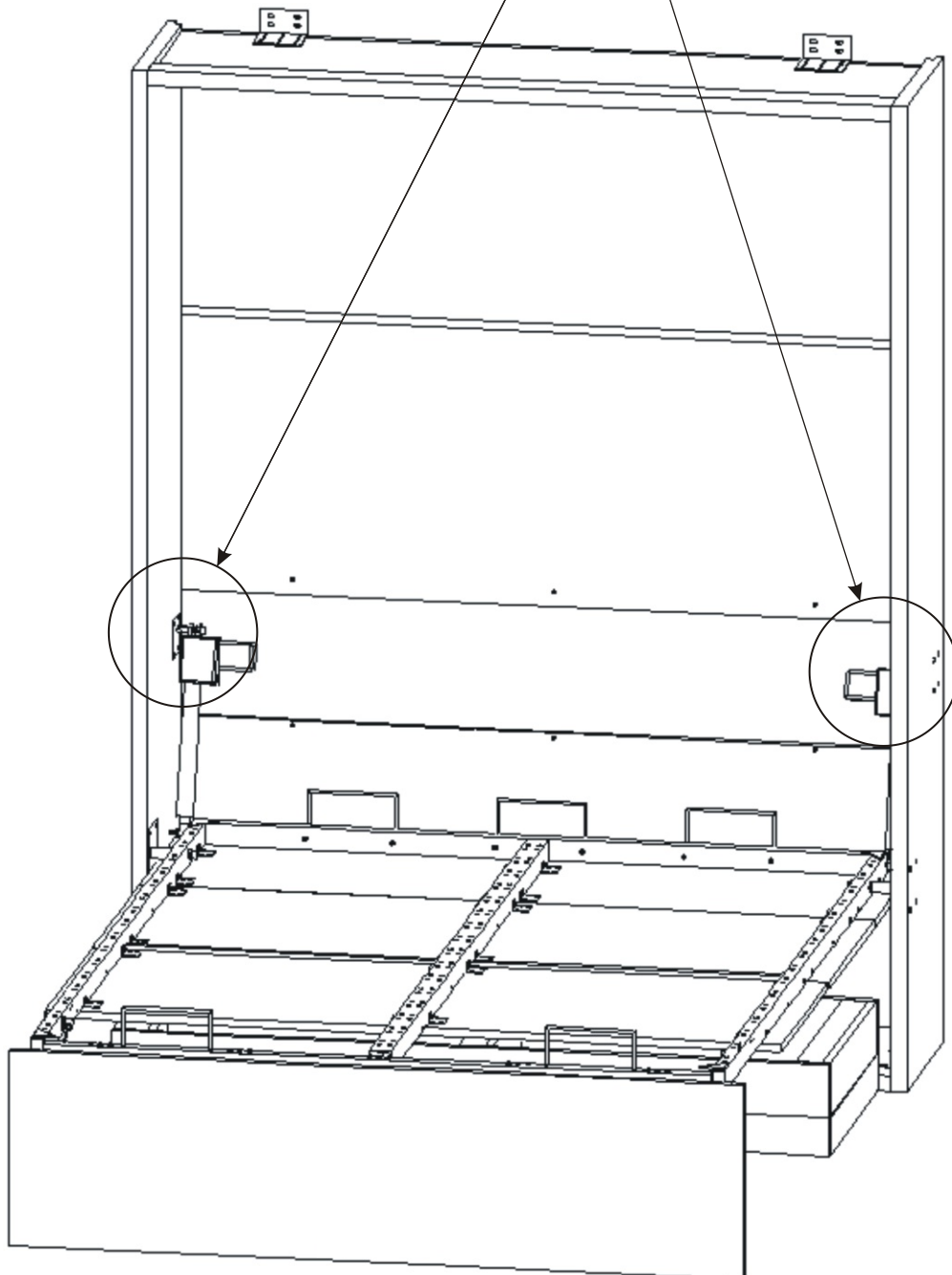


20.



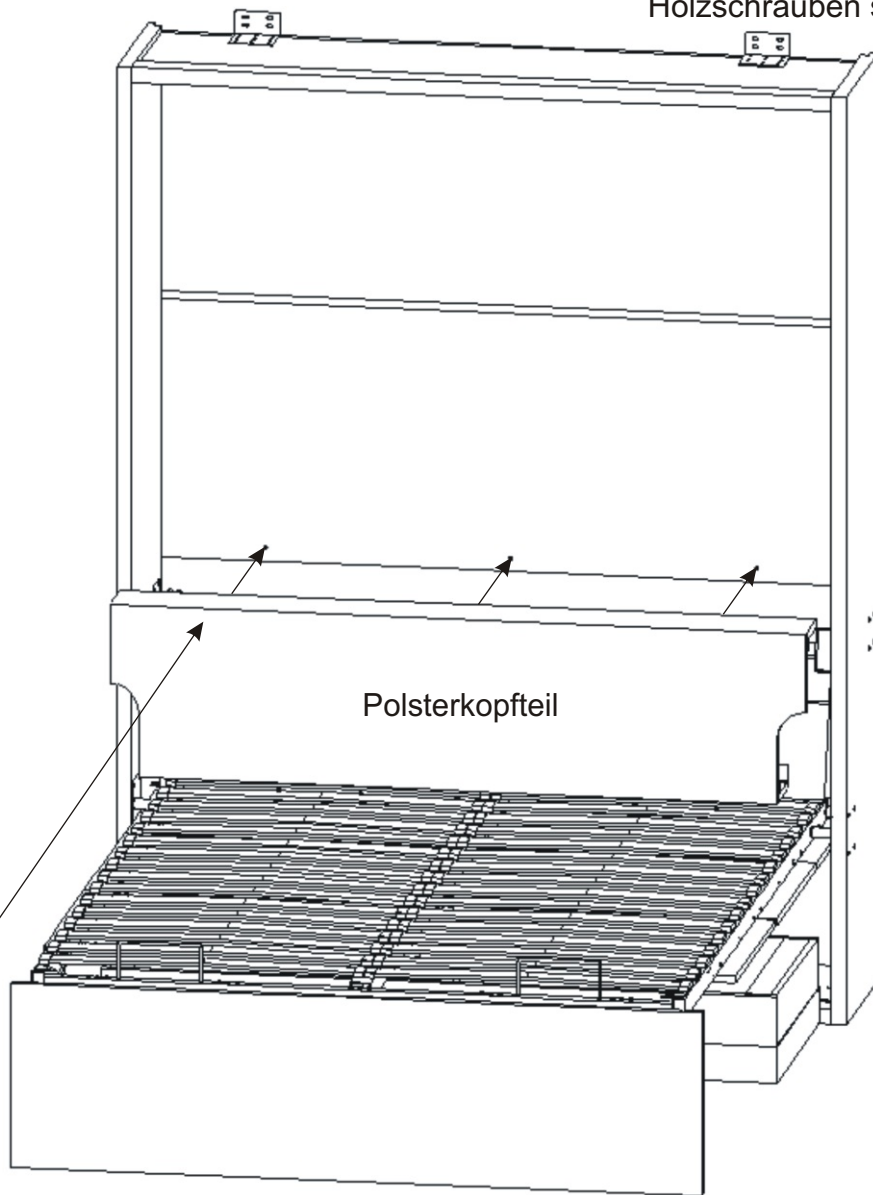
Wir verbinden die Antriebseinheit mit dem Netzwerk.

Durch Einschalten und Anhalten des Kolbens auf Höhe des Seitenplattenstiftes stellen wir die Höhe des Kolbens so ein, dass der Kolben an der Seitenplatte befestigt werden kann. Bringen Sie die Schraube M10x60mm mit einem Inbusschlüssel an.

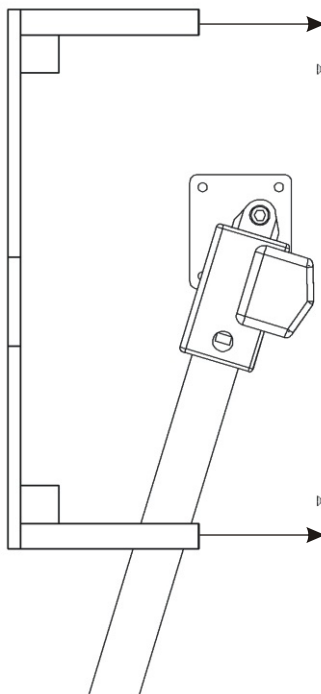


21.

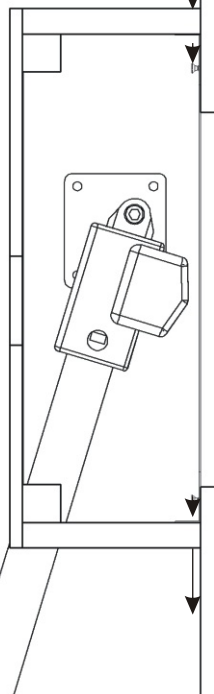
Wir werden nun die Polsterfront auf die hervorstehenden 4x20mm Holzschrauben setzen.



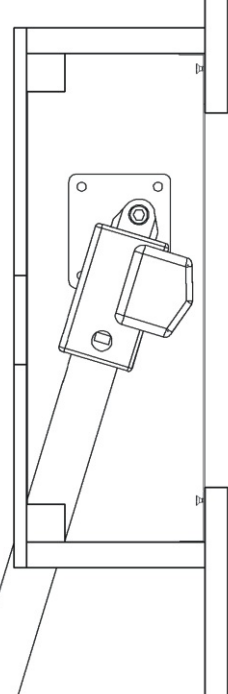
21.1.



21.2.

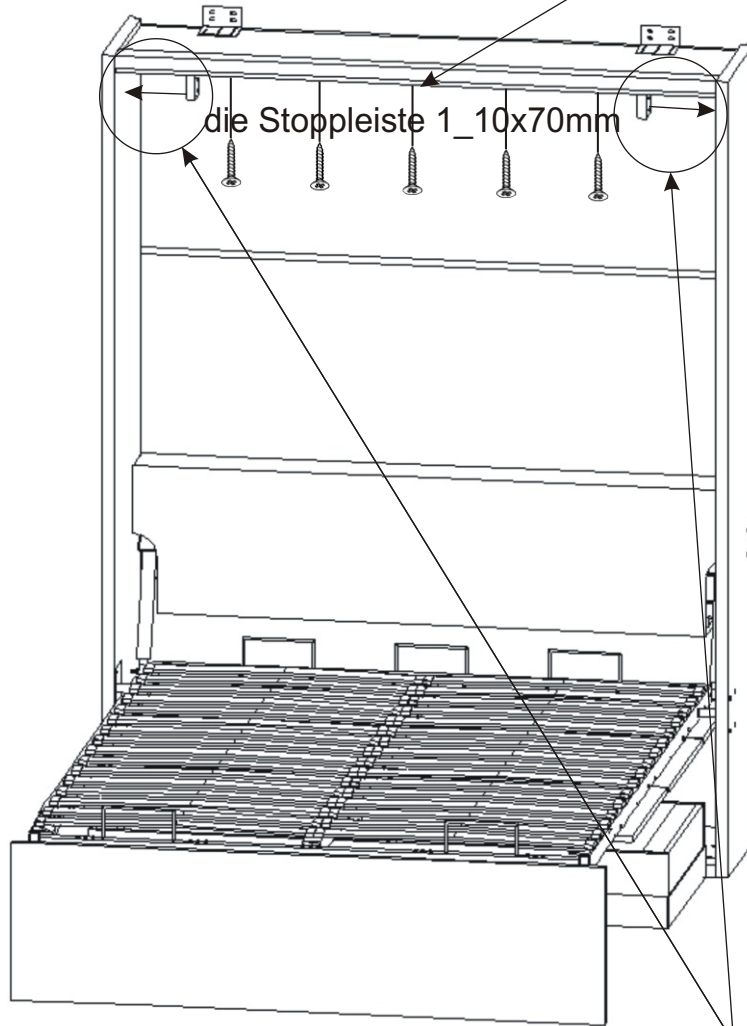
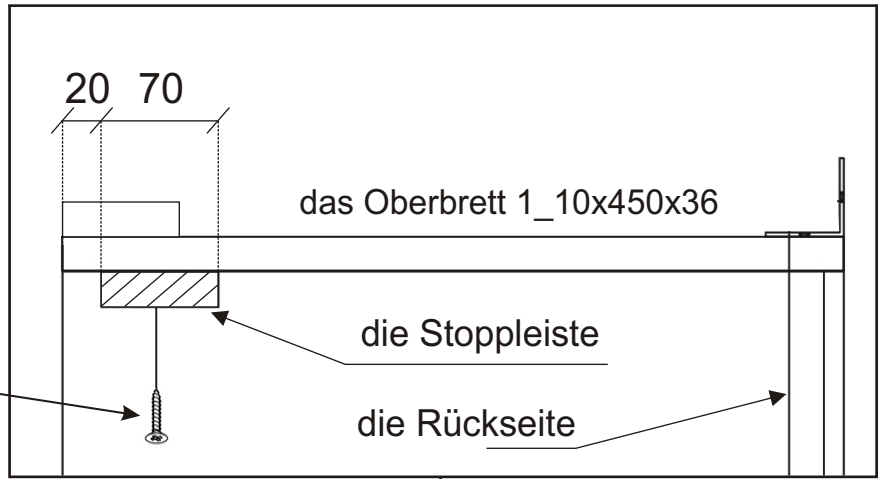
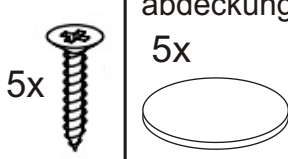


21.3.

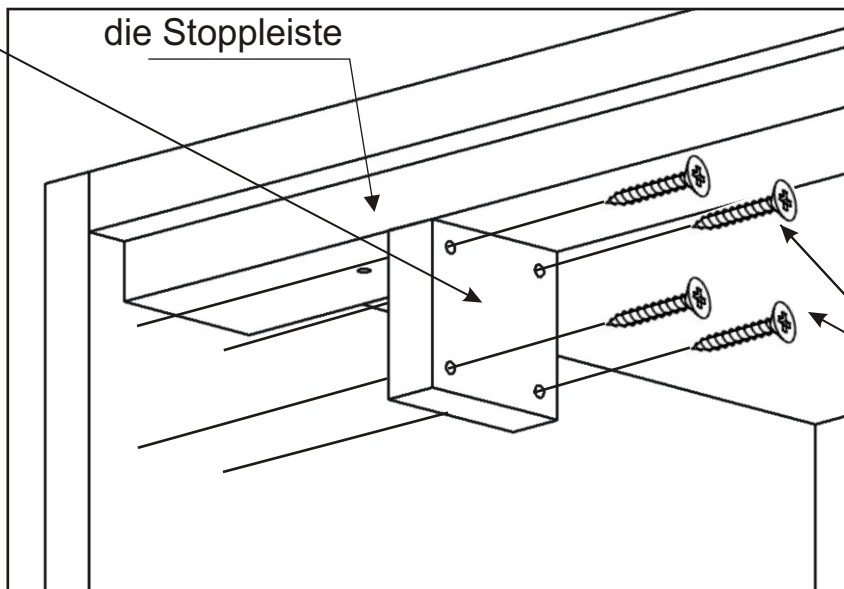
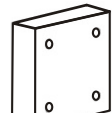


22.

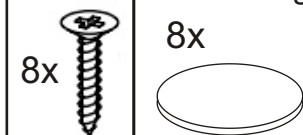
V4x30 5x	die Schrauben- abdeckung 5x
-------------	-----------------------------------



der Türstopper 2x
----------------------

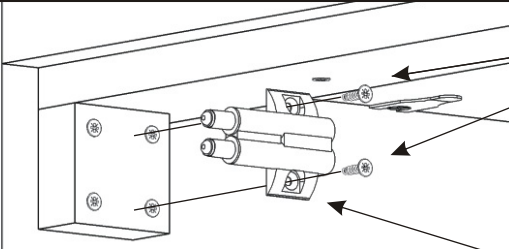


V4x35 8x	die Schrauben- abdeckung 8x
-------------	-----------------------------------





23.1.

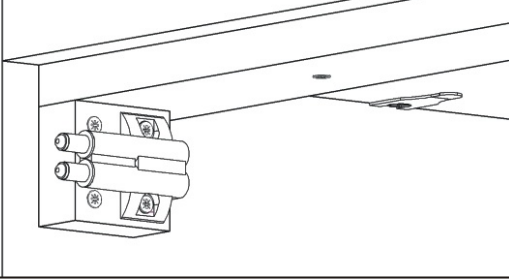


V4x16

4x

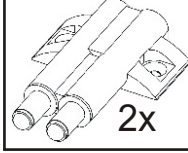


23.2.



Doppeltür-  
dämpfer

2x



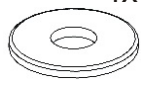
die Muttern  
M3

4x



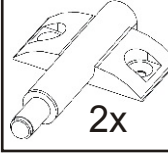
die Unterlage  
M3

4x



Einfacher  
Türdämpfer

2x

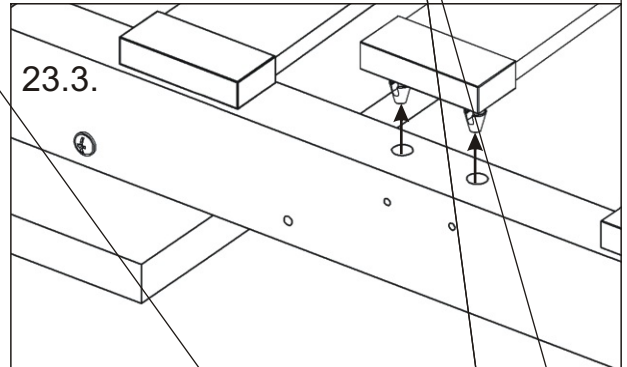


die Senk-  
schraube 3x35

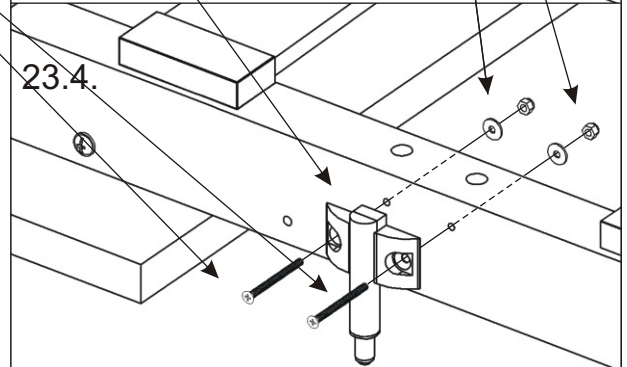
4x



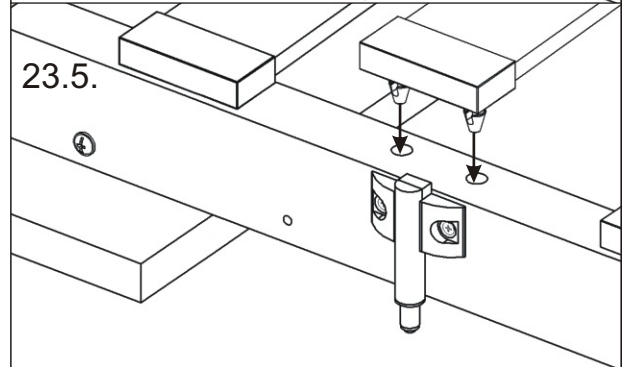
23.3.



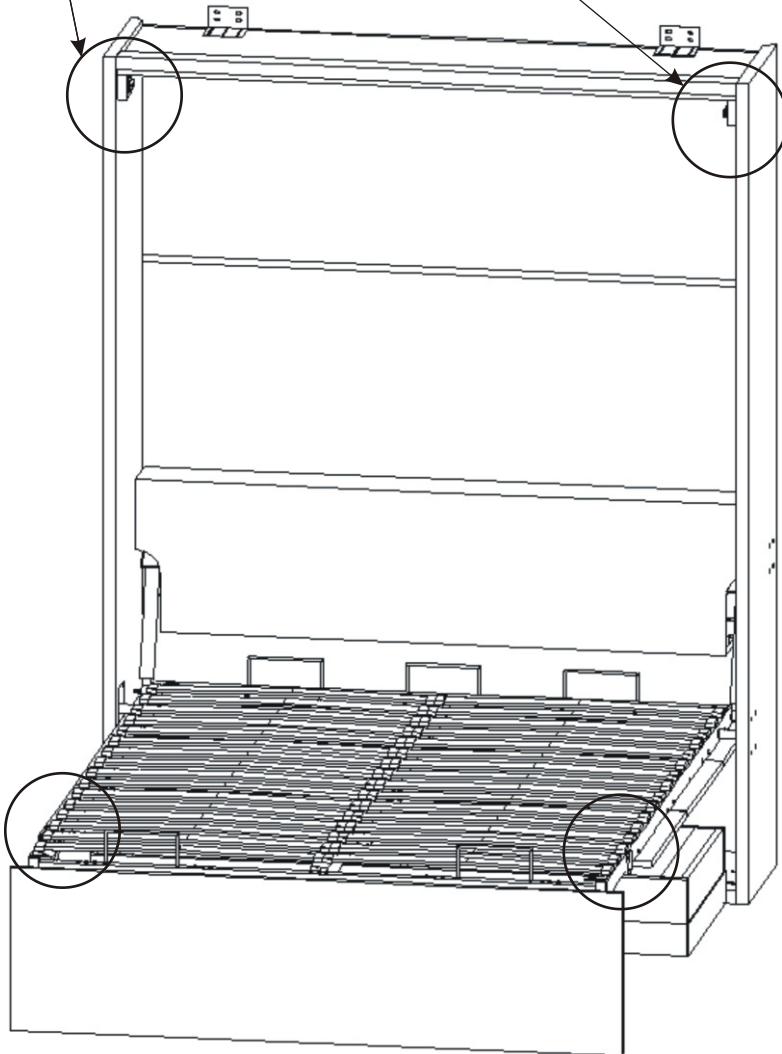
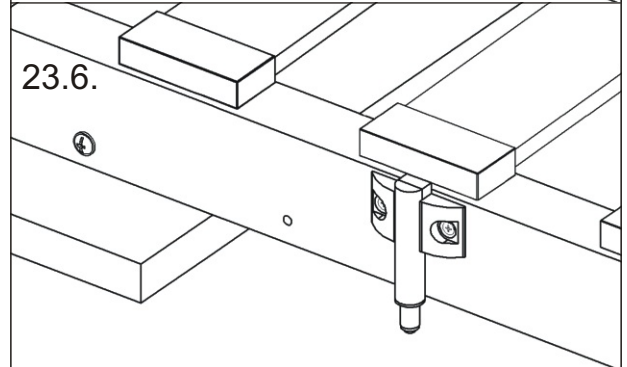
23.4.



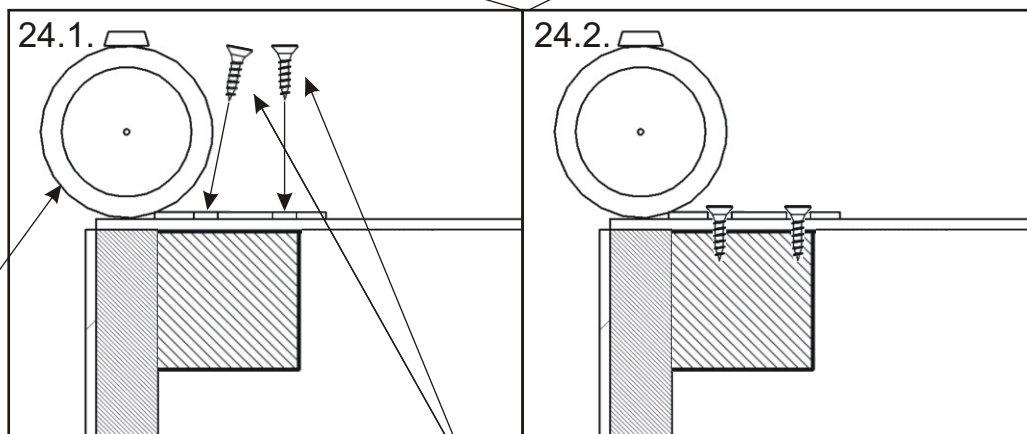
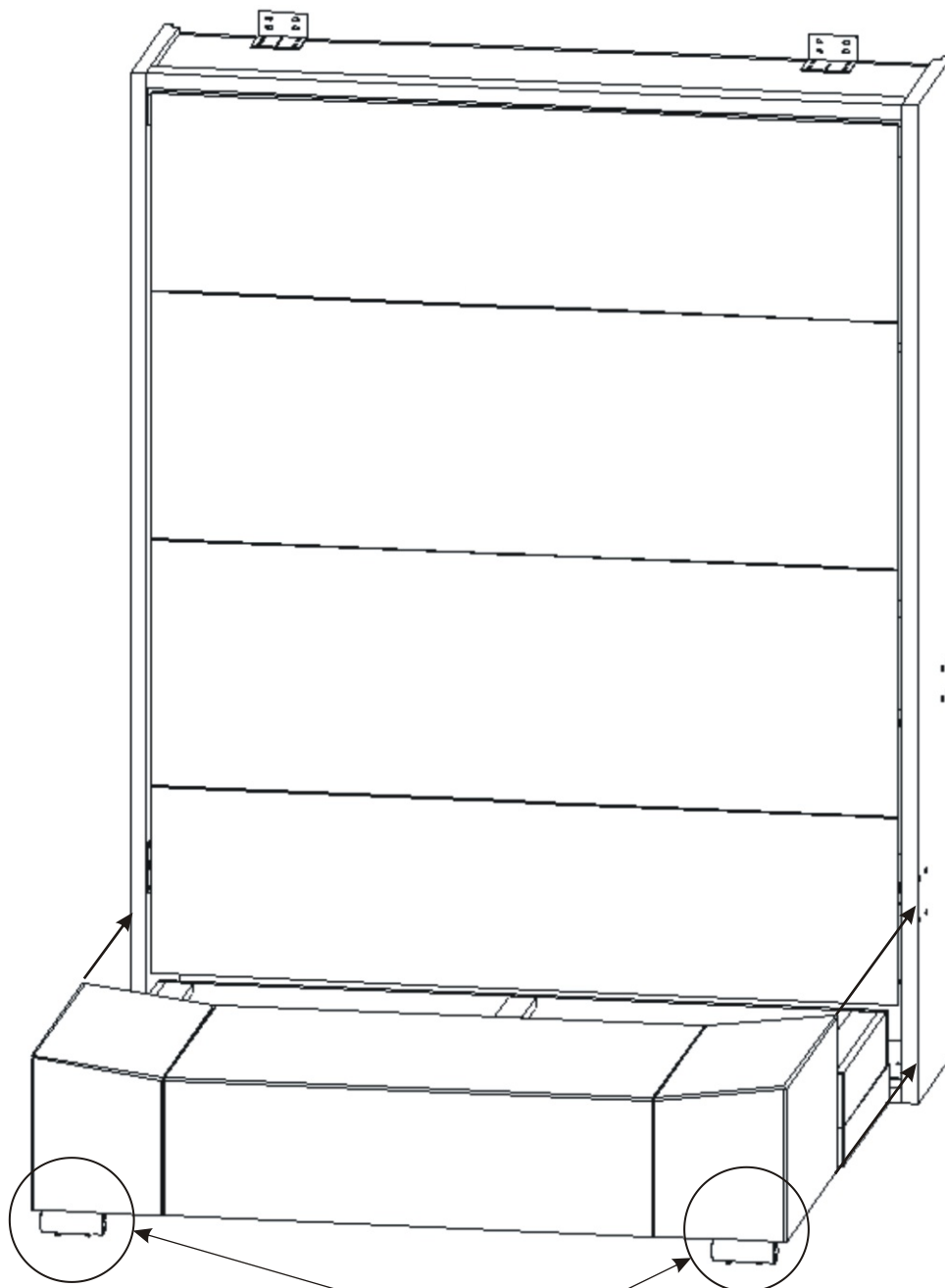
23.5.



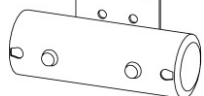
23.6.



24.



Zylindrisches  
Bein aus Metall  
50mm 2x

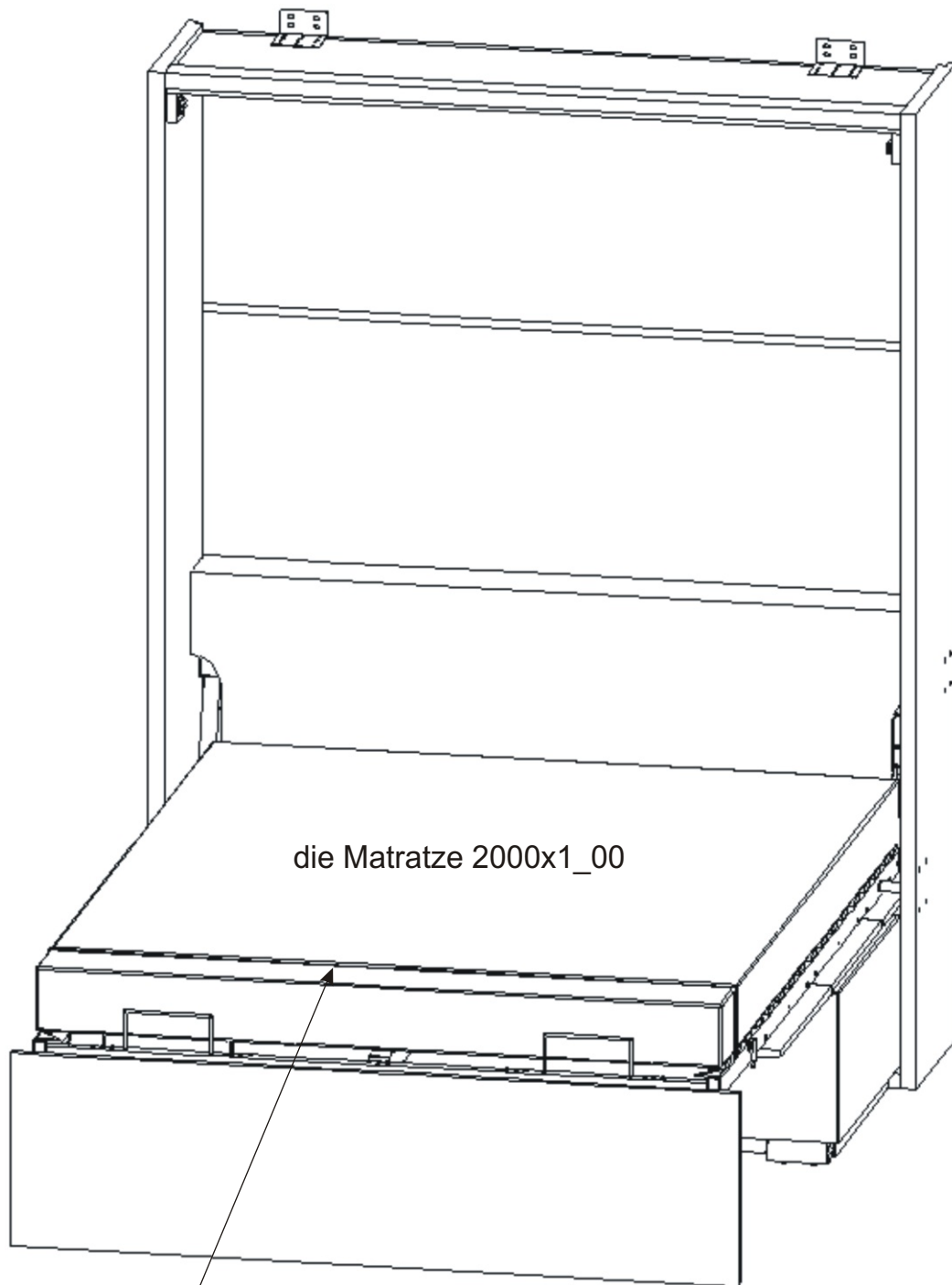


V4x20

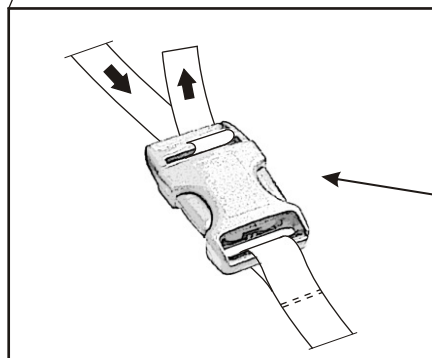
8x



25.



die Matratze 2000x1\_00

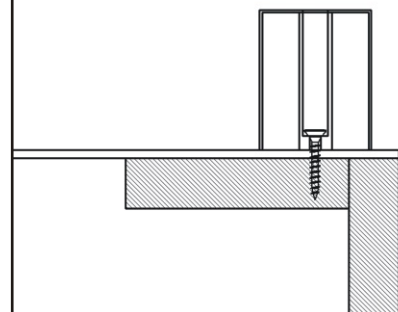
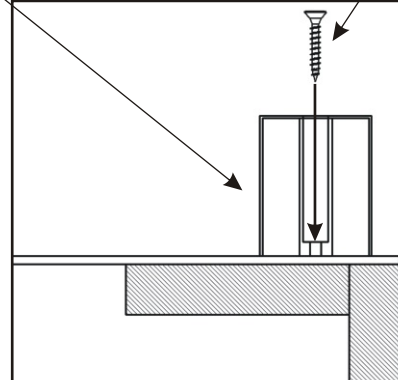
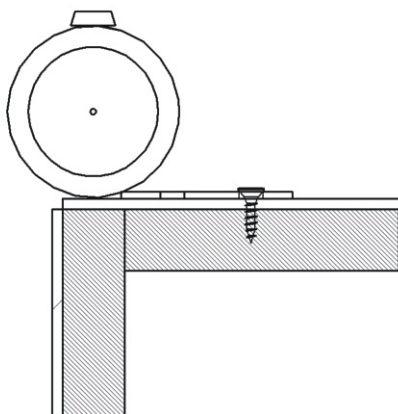
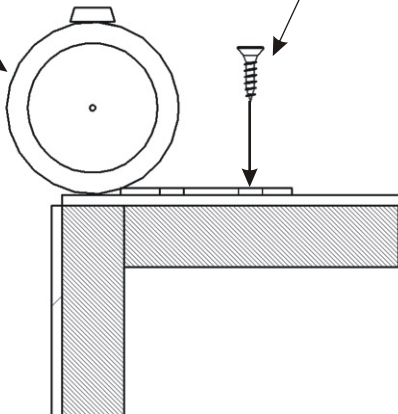
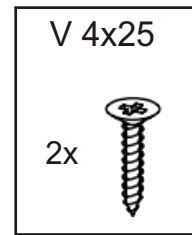
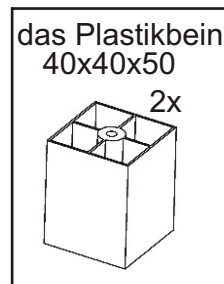
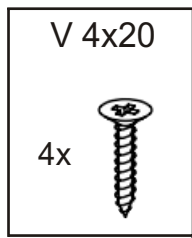
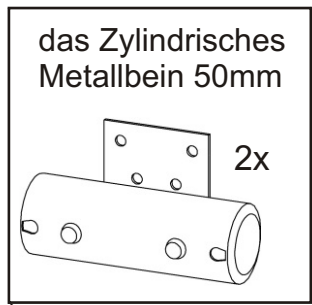
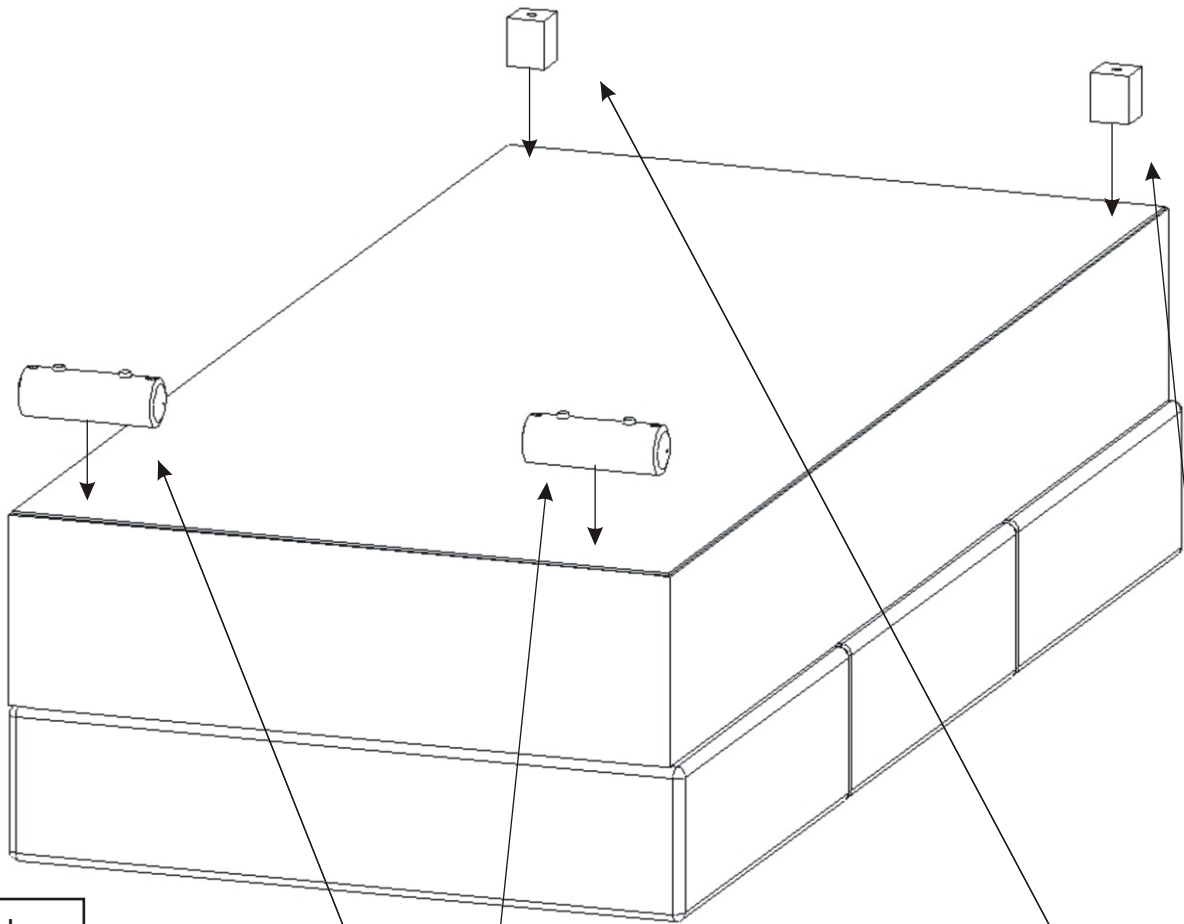


der Gurt

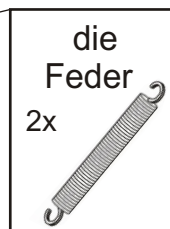
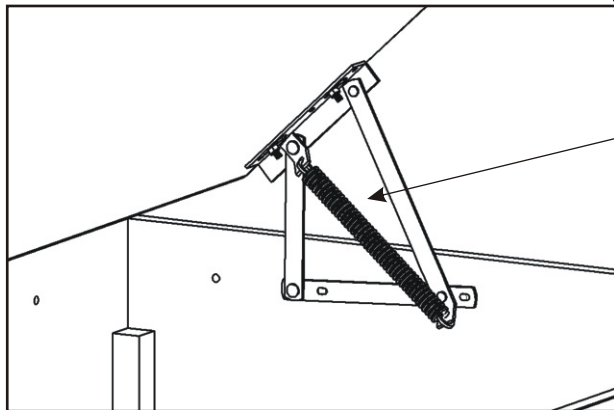
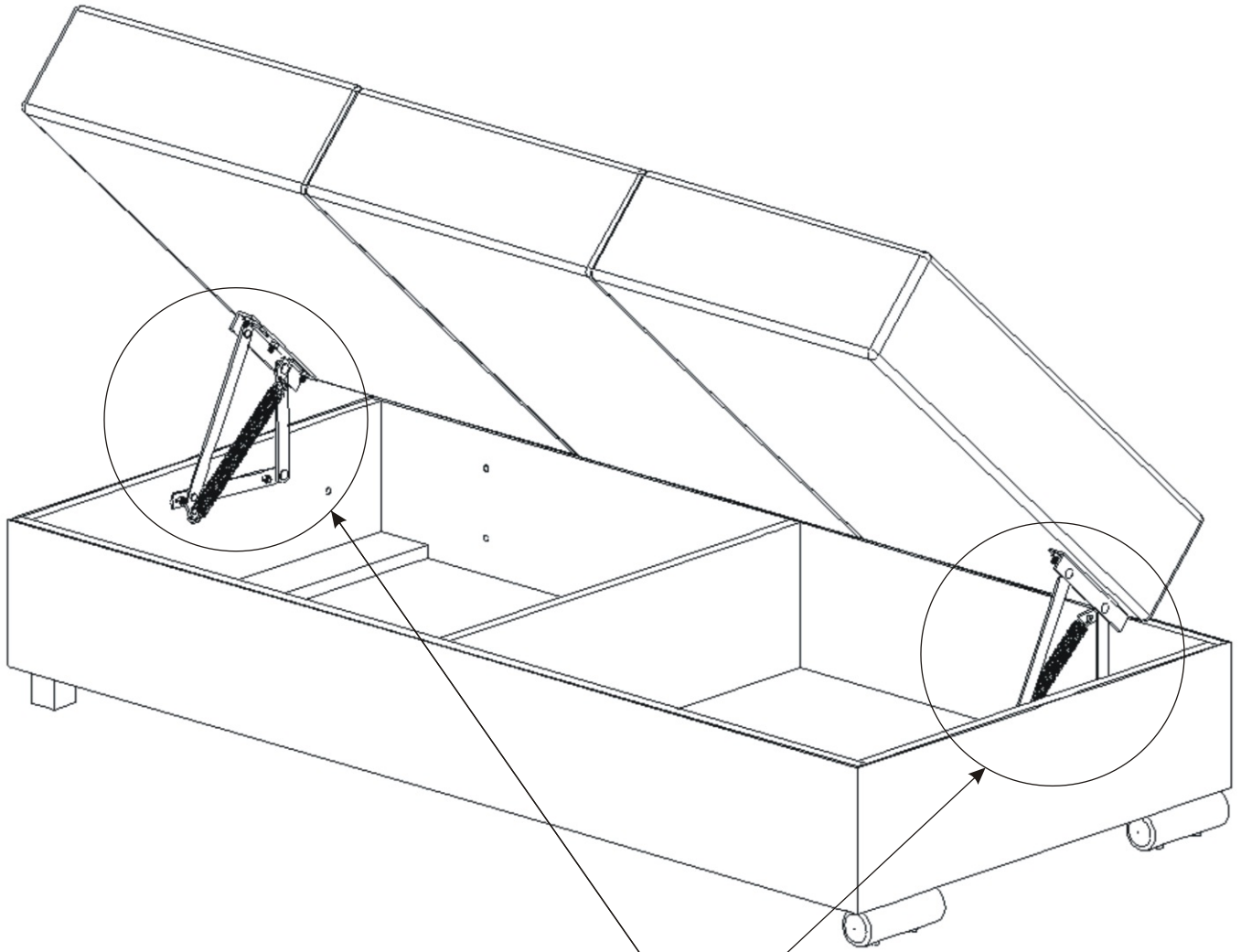
1x



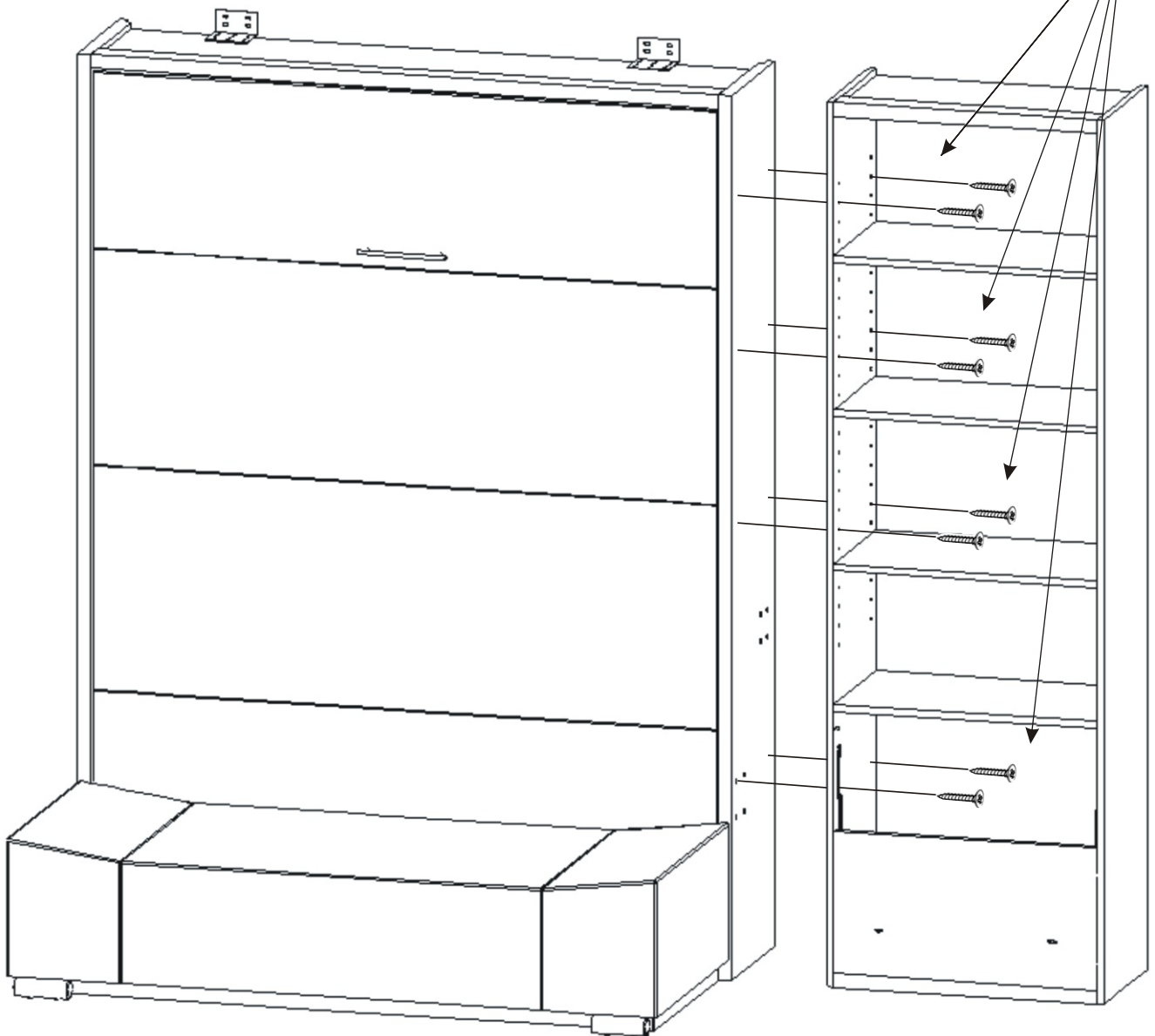
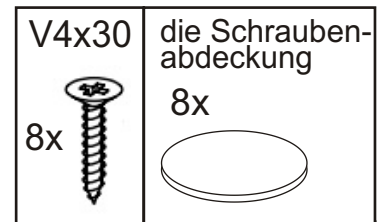
26.



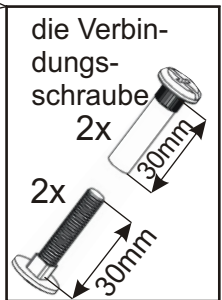
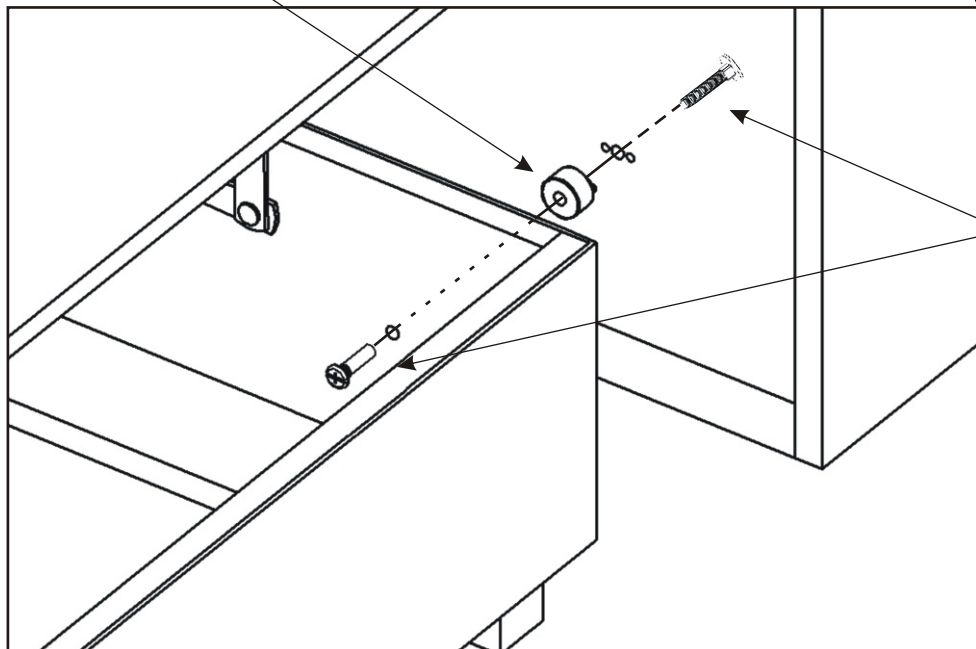
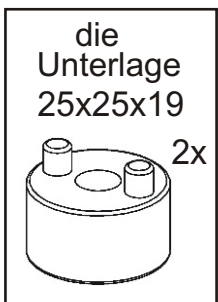
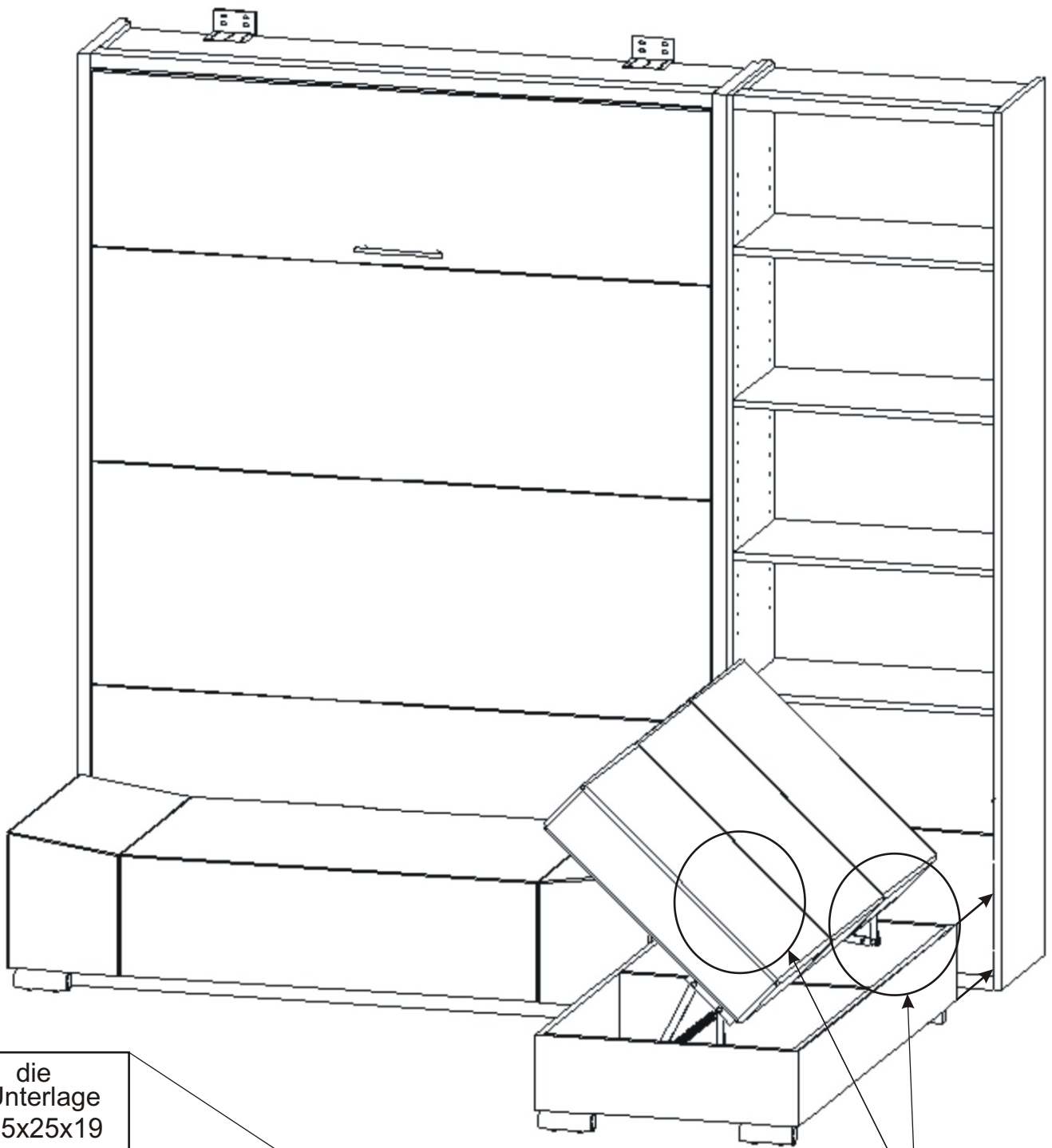
27.



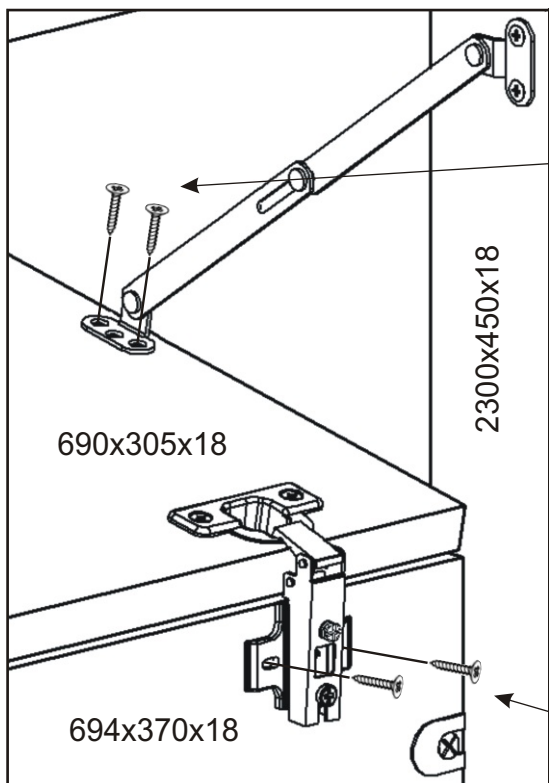
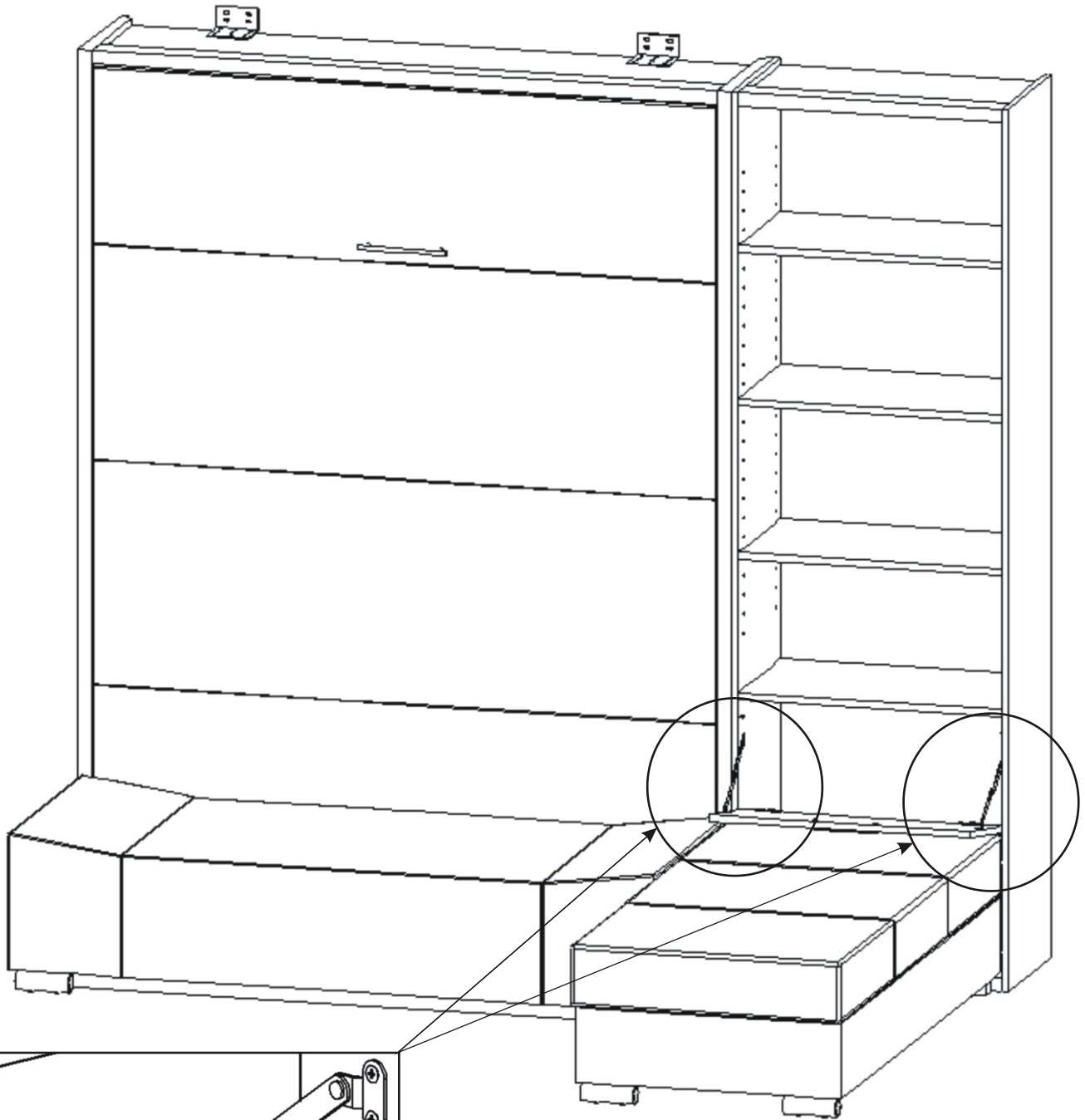
Es ist schwieriger, die Feder anzuziehen.  
Sie müssen den Lagerplatz vollständig öffnen. Setzen Sie  
zuerst die Feder in das hintere Loch ein. Stecken Sie das  
andere Ende der Feder in das vordere Loch. Verwenden Sie  
dazu eine Kombizange.  
Das gleiche Verfahren wird auf der anderen Seite sein.



29.



30.



V 3,5x16

4x



V 4x16

4x





31.

