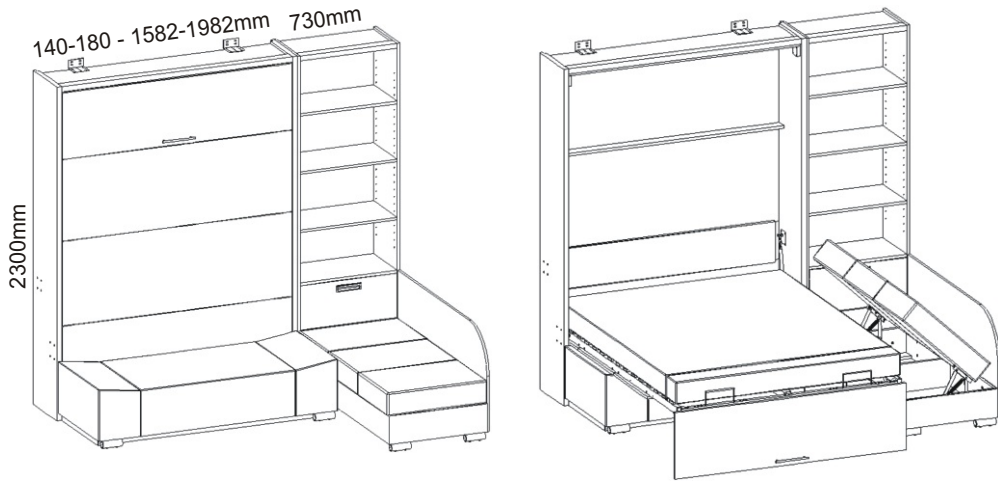
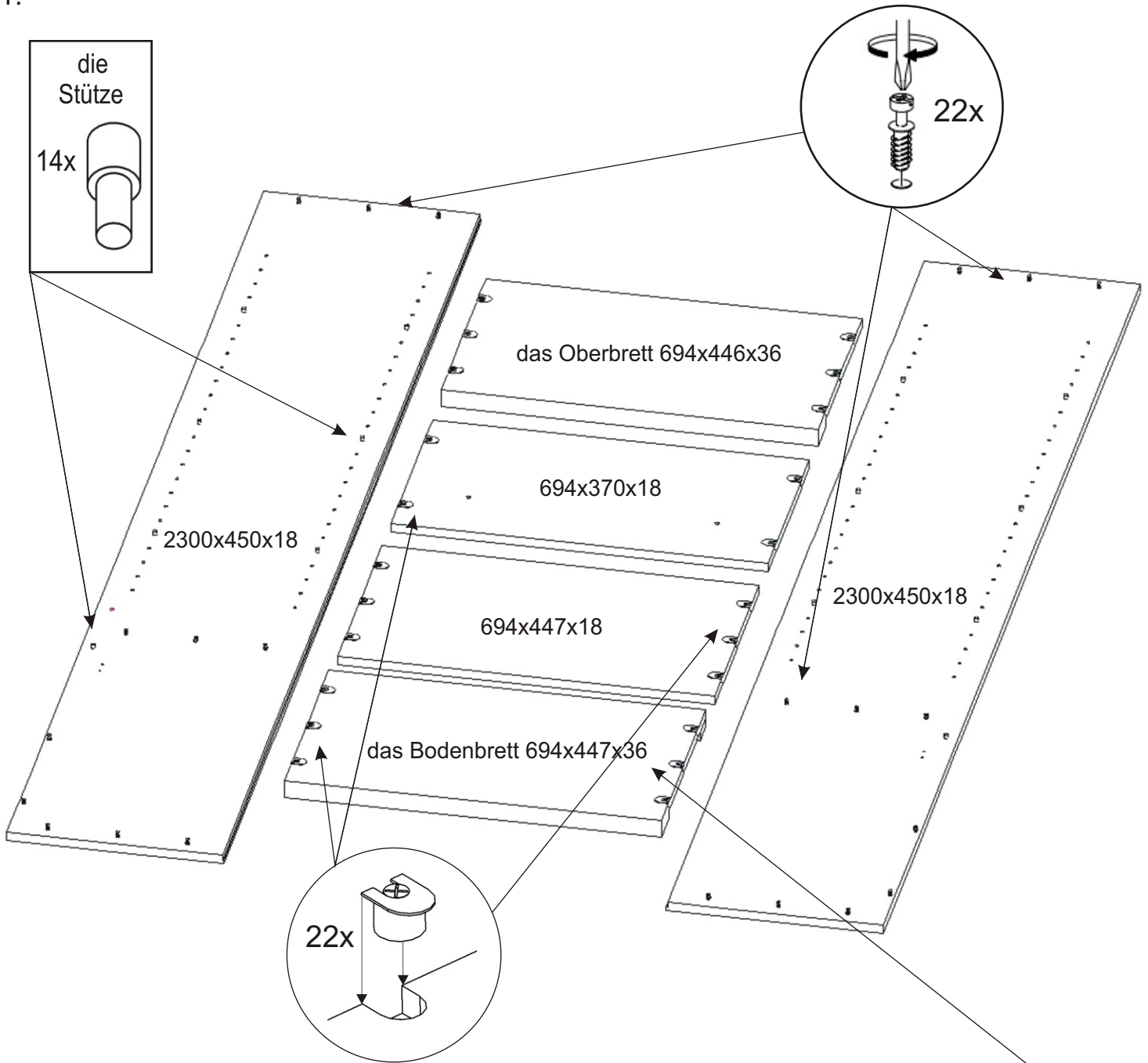


# VS 21066P 140,160,180 - Sofa MOT

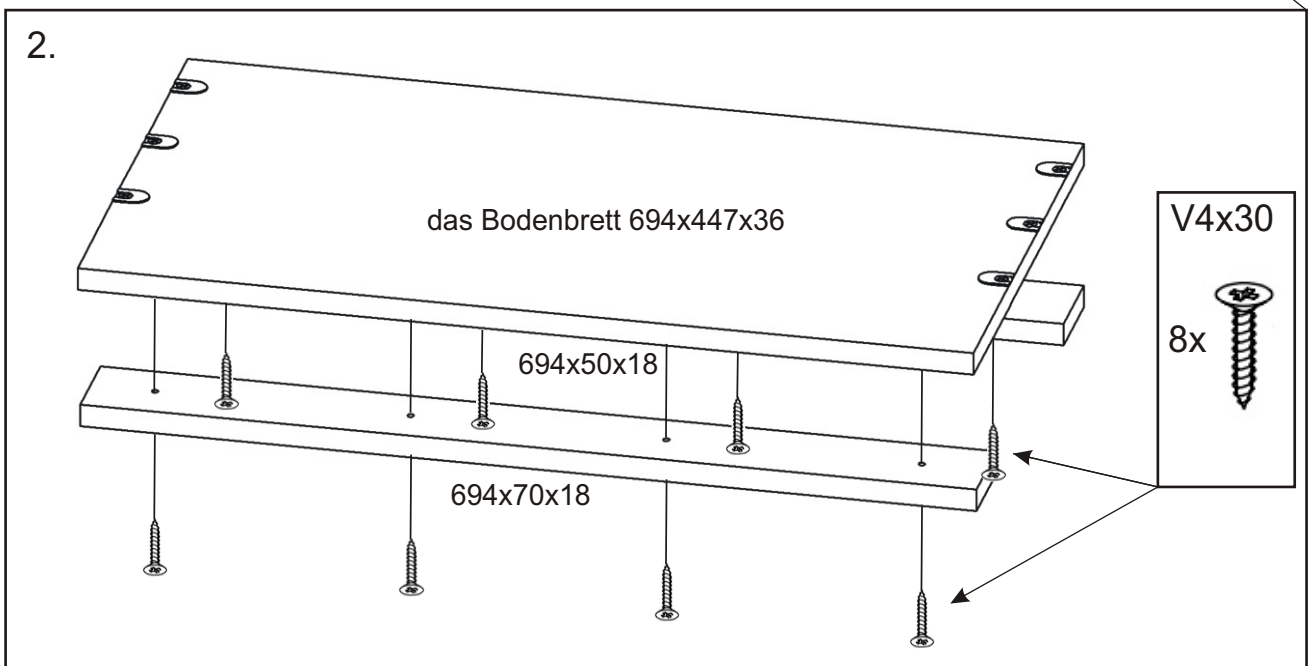


<b>Anschlagblech</b> 65x43x50 2x 	<b>die Senkschraube</b> 4x40 8x 	<b>die Unterlage</b> M4 8x 	<b>die Muttern</b> M4 8x 	<b>der Verbindungsmechanismus klein</b> 22x 22x 	<b>die Senkschraube</b> M 3x35 4x 	<b>die Unterlage</b> M3 4x 	<b>die Muttern</b> M3 4x 	<b>Metallkleber</b> 1x 	
<b>der Halter + 16mm</b> 1x 	<b>das Türband</b> 2x 	<b>die Feder</b> 2x 	<b>Einfacher Türdämpfer</b> 2x 	<b>Doppeltürdämpfer</b> 2x 	<b>der Korbaufhängungsmechanismus</b> 2x 	<b>die Unterlage</b> 25x25x14 2x 			
<b>die Schraube</b> 30mm 2x 	<b>die Verbindungsschraube</b> 6x 4x 30mm 14mm 	<b>die Stütze</b> 14x 	<b>Zylindrisches Bein aus Metall</b> 50mm 4x 	<b>das Plastikbein</b> 50x50x50 2x 	<b>der Gaskolben klein</b> 80N 2x 	<b>Kolben mit motor</b> 2x 			
<b>der Verbindungsmechanismus Groß</b> 12x 12x 	<b>das Absetzblech</b> 130x80 24mm L R 1x 1x 	<b>das Absetzblech</b> 300x100 L R 1x 1x 	<b>Al T die Leiste</b> 140 - 1510mm 160 - 1710mm 180 - 1910mm 1x 	<b>der Nagel</b> 60x 	<b>die Senkschraube</b> M 6x35 32x 	<b>das Verbindungsblech</b> 100x30 3x 			
<b>der Winkel</b> 150x85x45 2x 	<b>der Türstopper</b> 2x 	<b>der Gurt</b> 1x 	<b>Vorbereitung zur korrekten Türmontage</b> MDF 3mm 6x 	<b>die Schraubenabdeckung</b> 60x 	<b>die Unterlage</b> M13 4x 	<b>die Muttern</b> M10 2x 	<b>der Dübel</b> ø12x60 6x 		
<b>M10x60</b> 2x 	<b>M12x70</b> 2x 	<b>V3,5x16</b> 28x 	<b>V4x17</b> 100x 	<b>V4x20</b> 36x 	<b>V4x30</b> 21x 	<b>V5x50</b> 28x 	<b>V4x16</b> 50x 	<b>V4x35</b> 12x 	<b>V6x70</b> 6x 

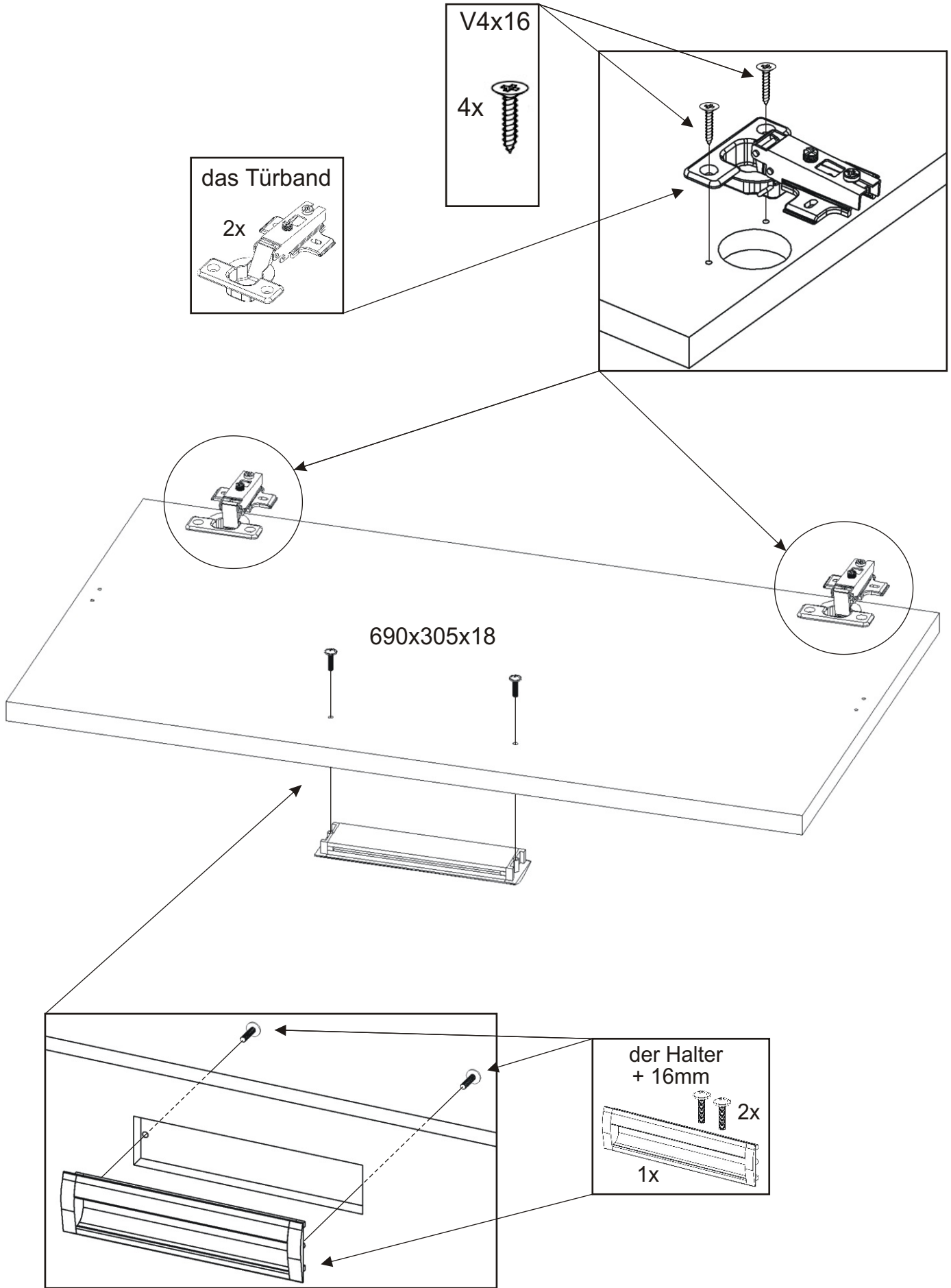
1.



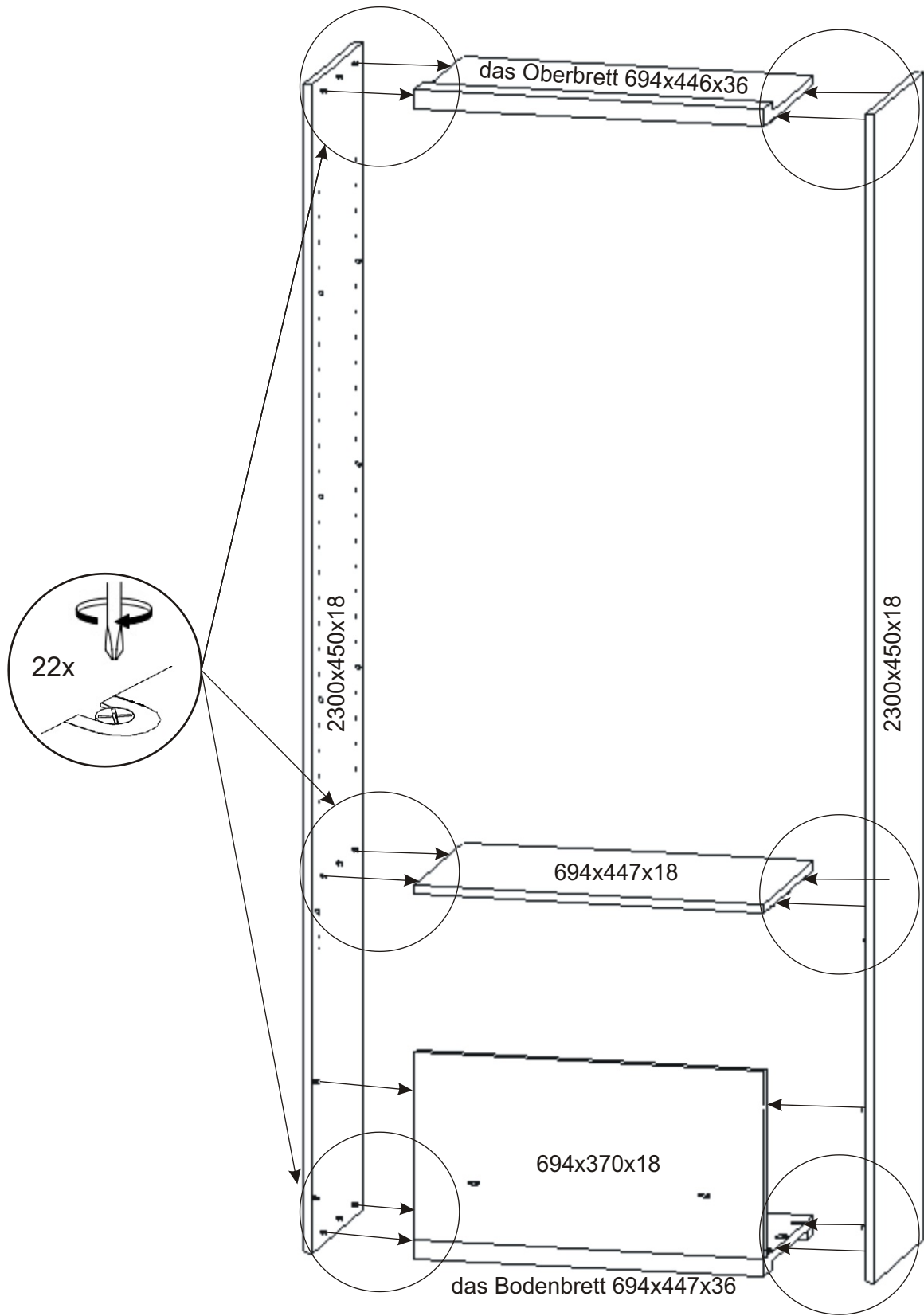
2.



3.

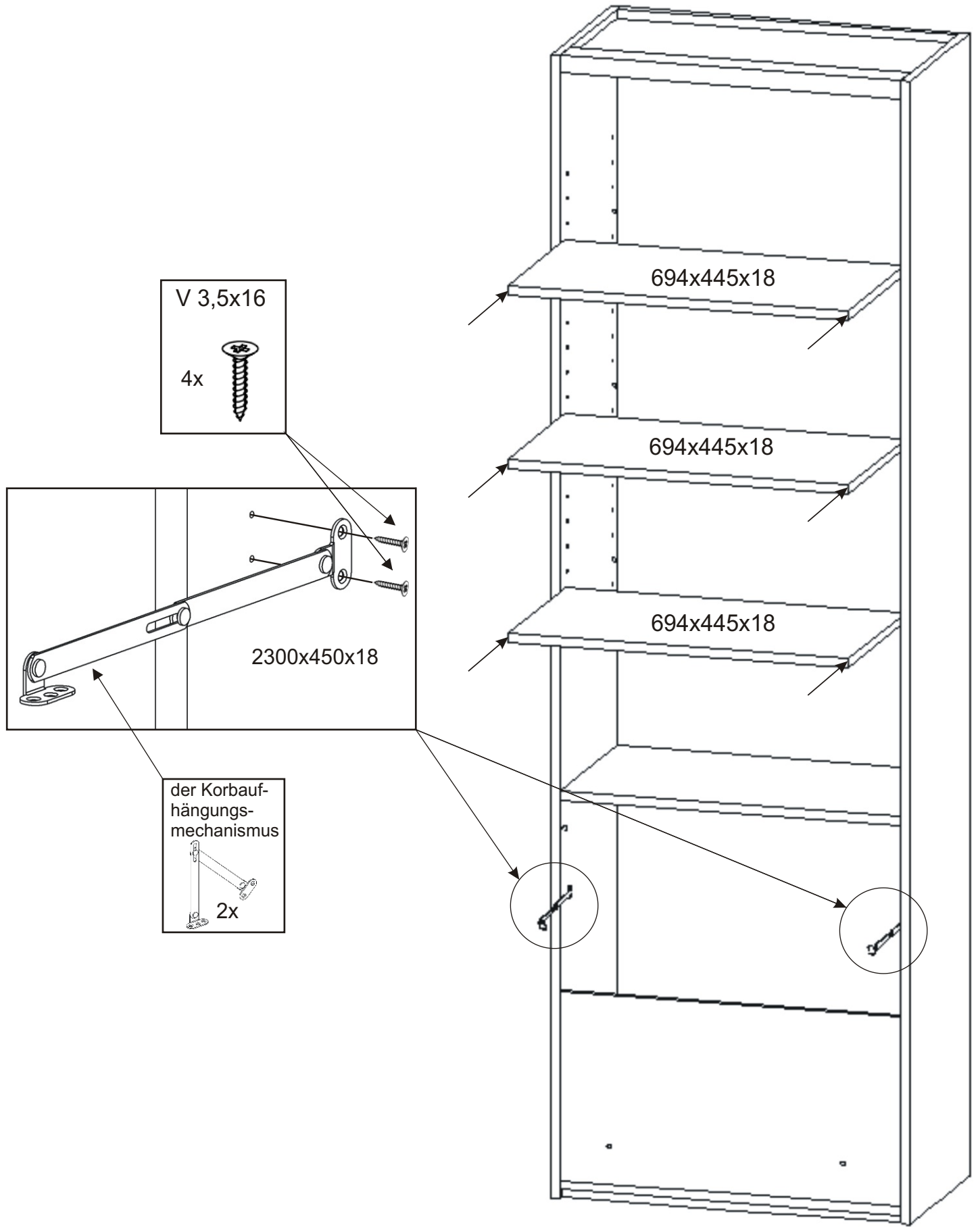


4.



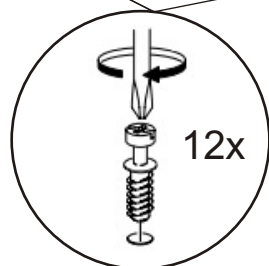
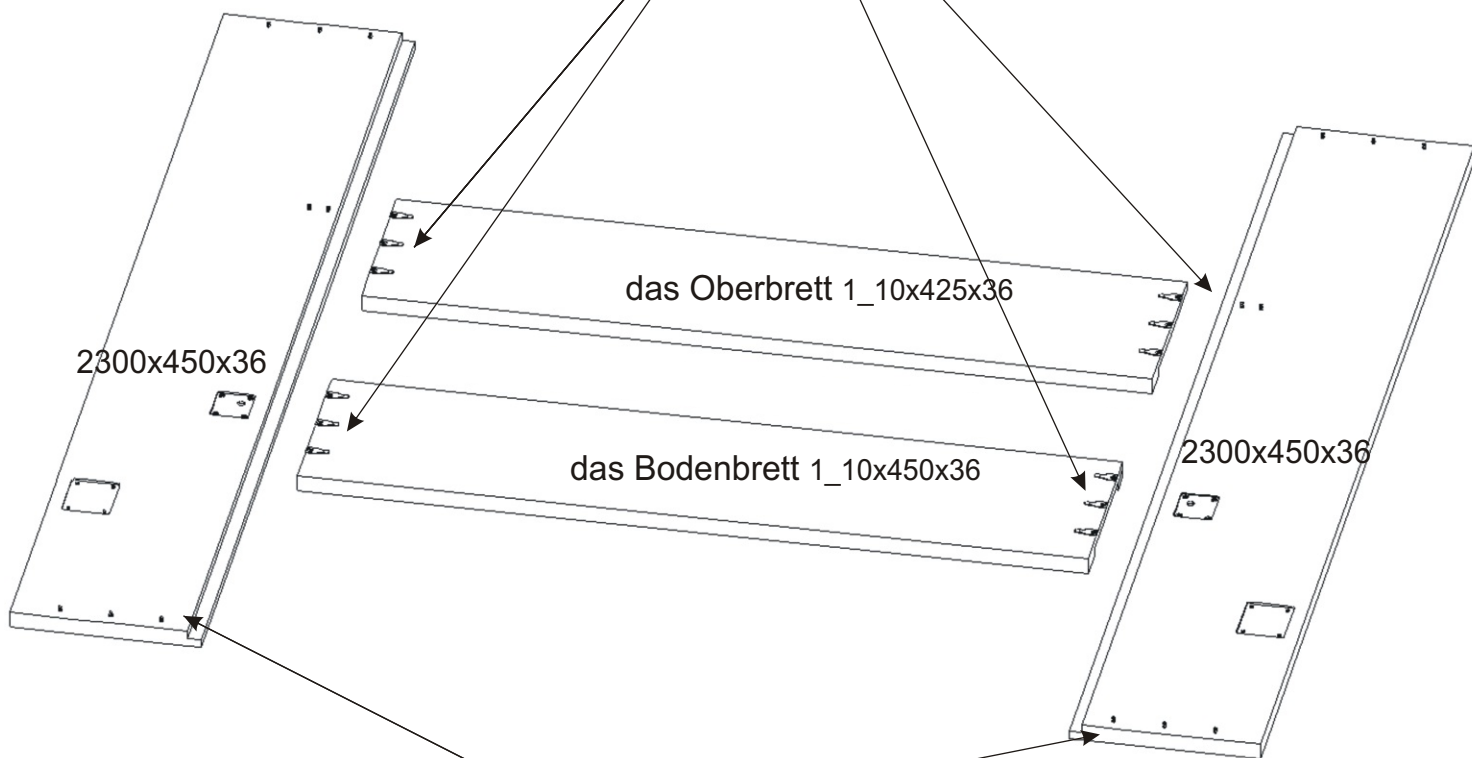
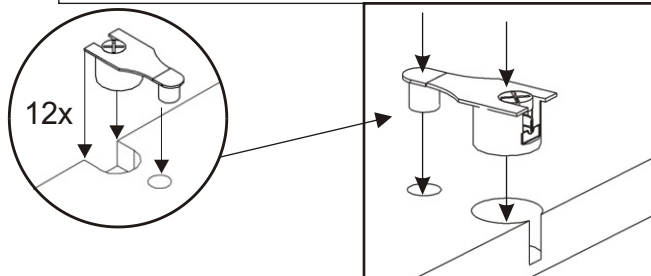


6.

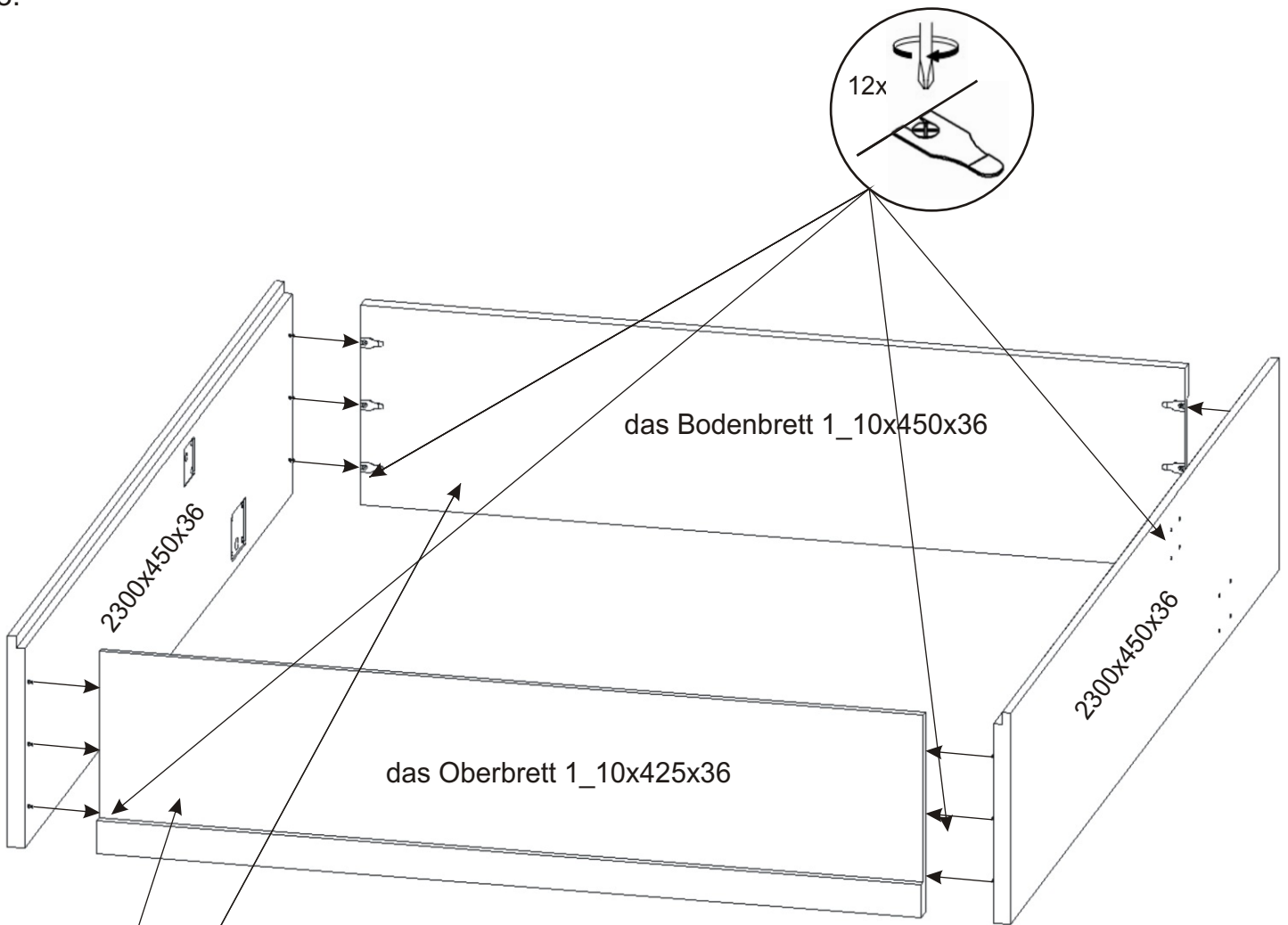


7.

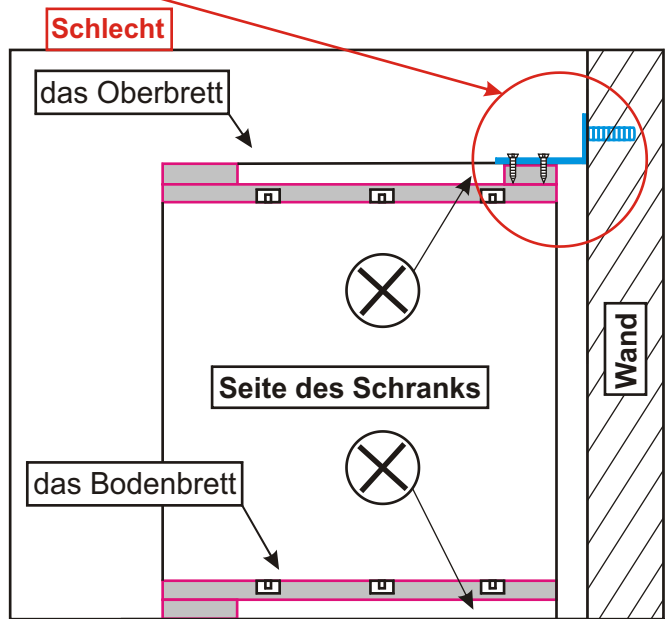
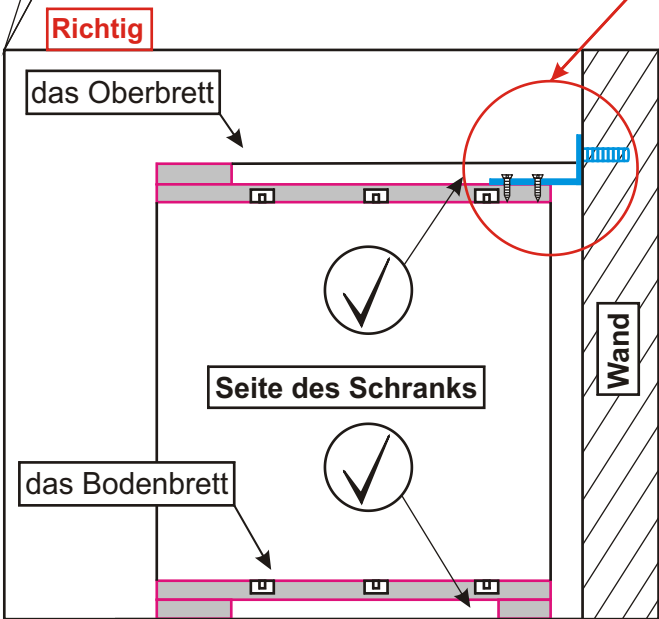
Es ist wichtig, die verbindungsmechanismen auf beiden  
Seiten gleichzeitig zu klopfen, um ein Brechen zu vermeiden.



8.



Es ist zwingend darauf zu achten, dass die untere Trägerplatte nicht mit der Deckenplatte verwechselt wird. Die Befestigungsschrauben müssen in einer flächigen, tragfähigen Platte gesetzt werden – nicht in einer Leiste. Bei unsachgemäßer Montage besteht die Gefahr, dass das Klappbett instabil wird, kippt und dabei ein erhebliches Verletzungsrisiko entsteht!!!

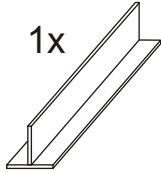


9.

Führen Sie eine T-Stange (Aluminium) zwischen der oberen Rückenplatte und der mittleren Rückenplatte von der Innenseite des Körpers ein.

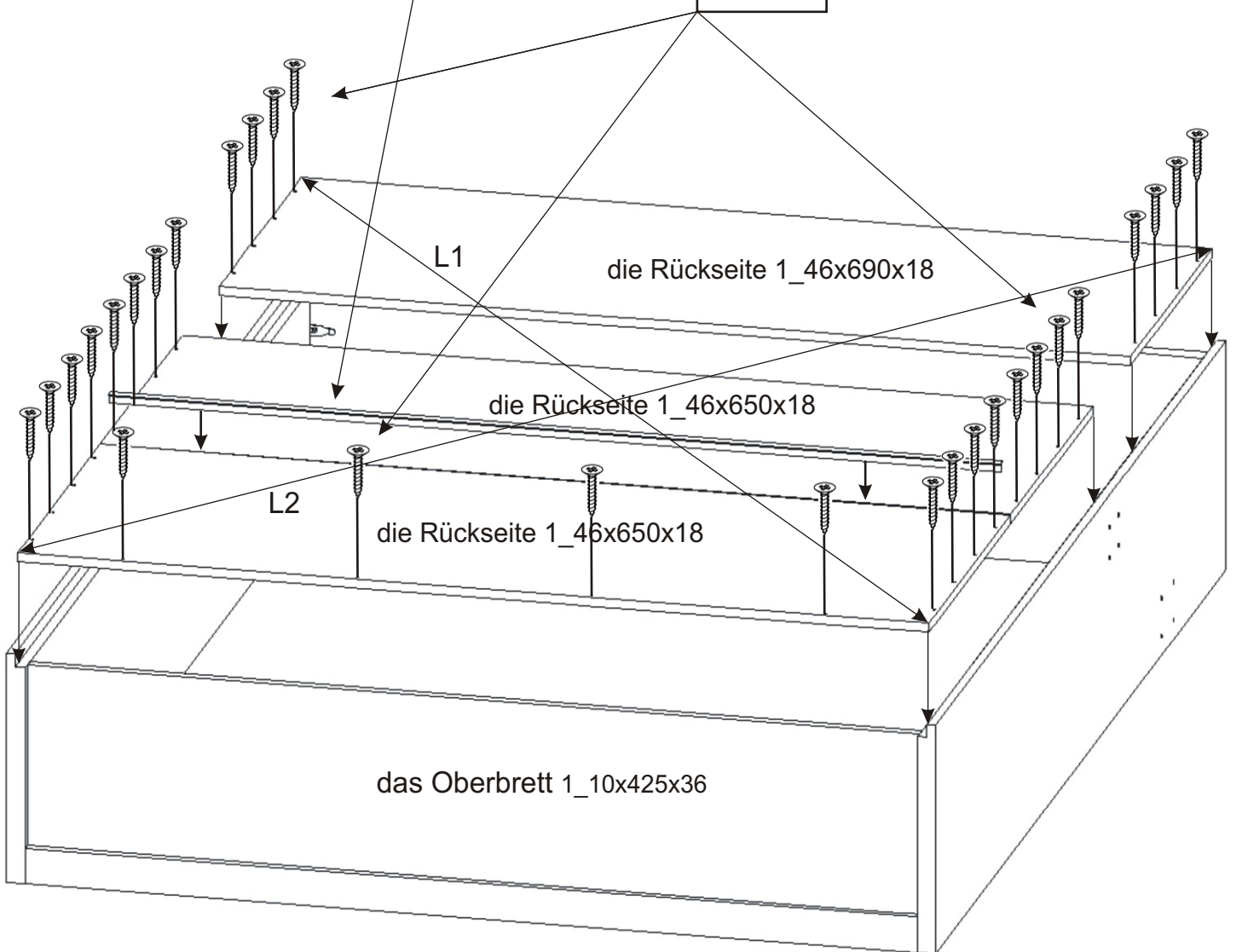
Al T die Leiste  
140 - 1510mm  
160 - 1710mm  
180 - 1910mm

1x



V4x50

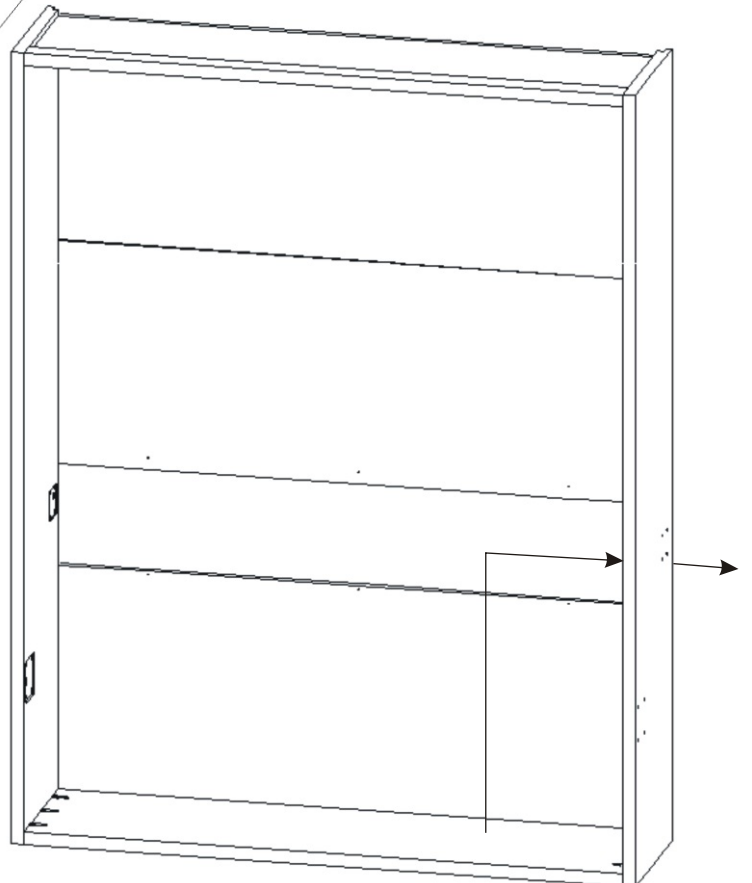
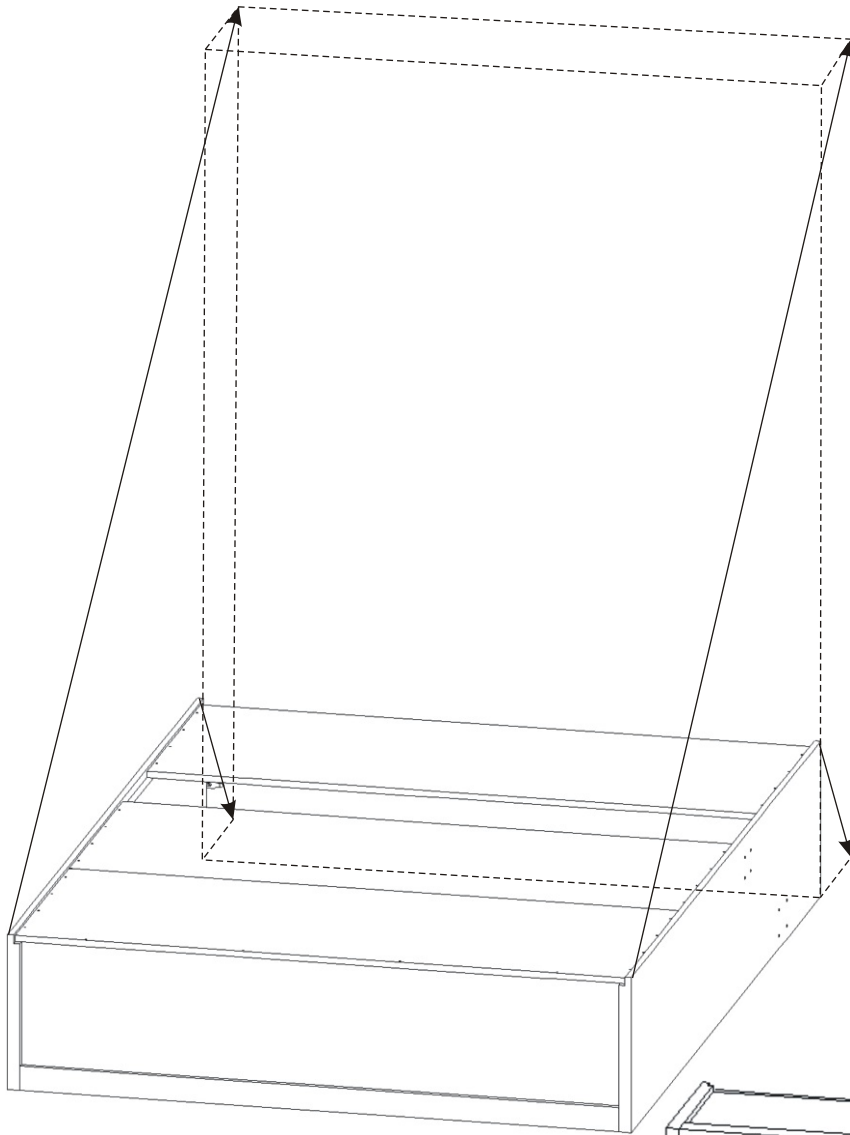
28x



*Messen und richten Sie die Diagonalen aus,  
bevor Sie die Rückseite des Schrankes anbringen L1 = L2.*

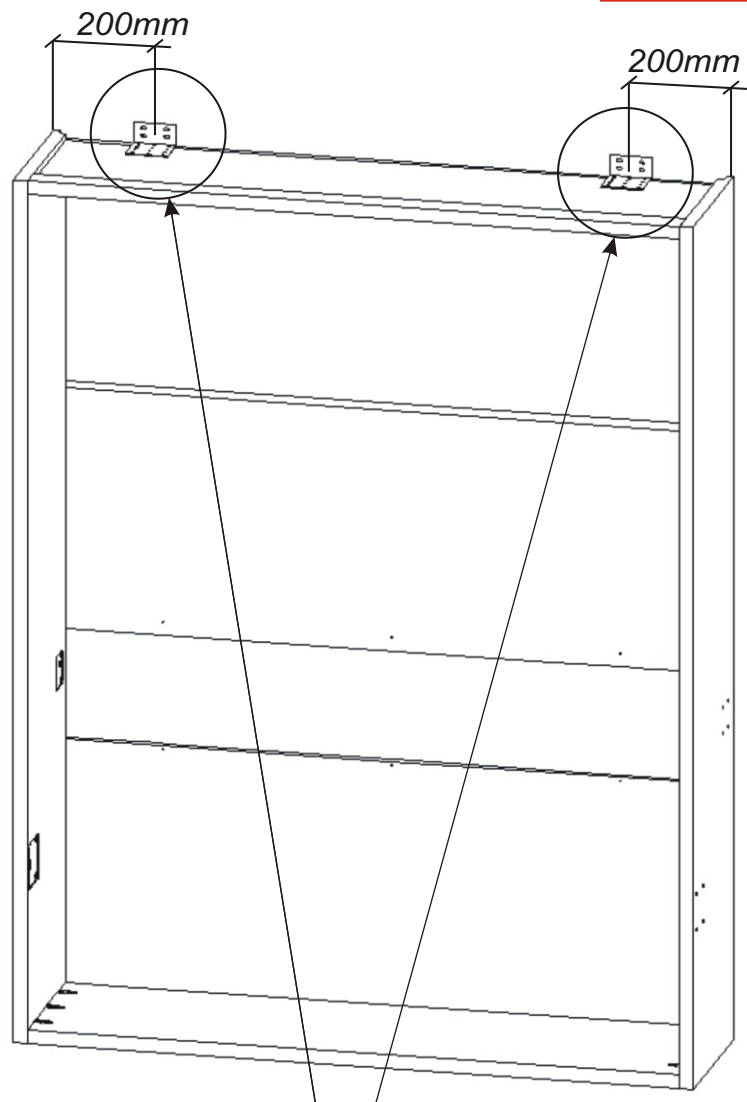
10.

Heben Sie den Körper des Bettes mit einem Kollegen an.

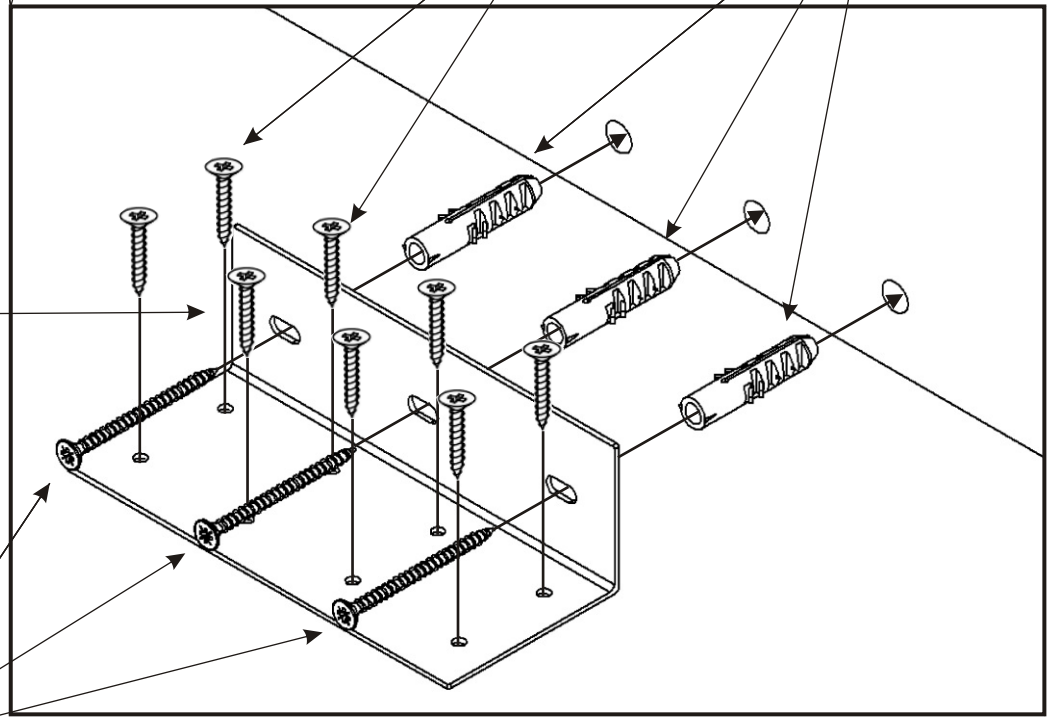
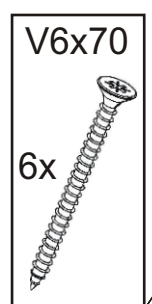
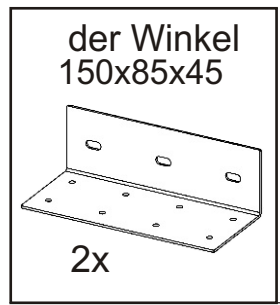
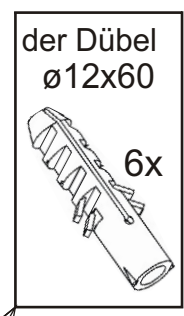
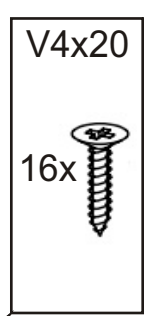


Führen Sie das Netzkabel durch den Korpus hinter dem Schrank

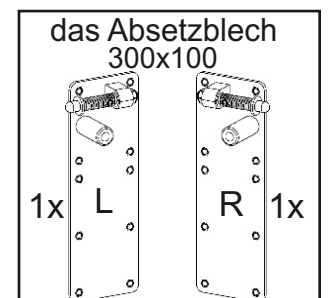
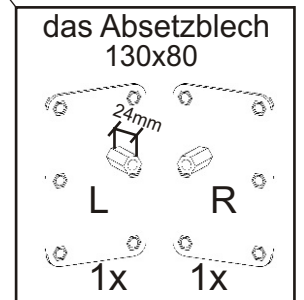
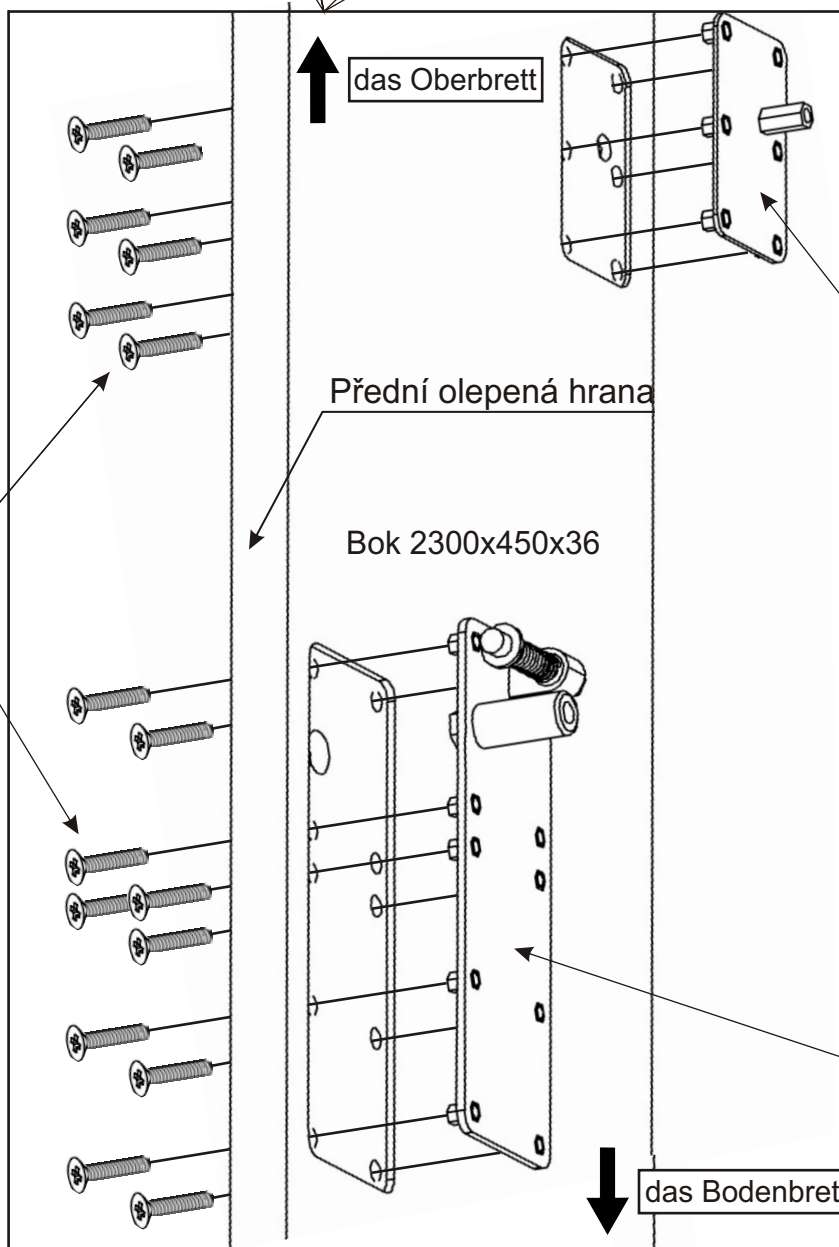
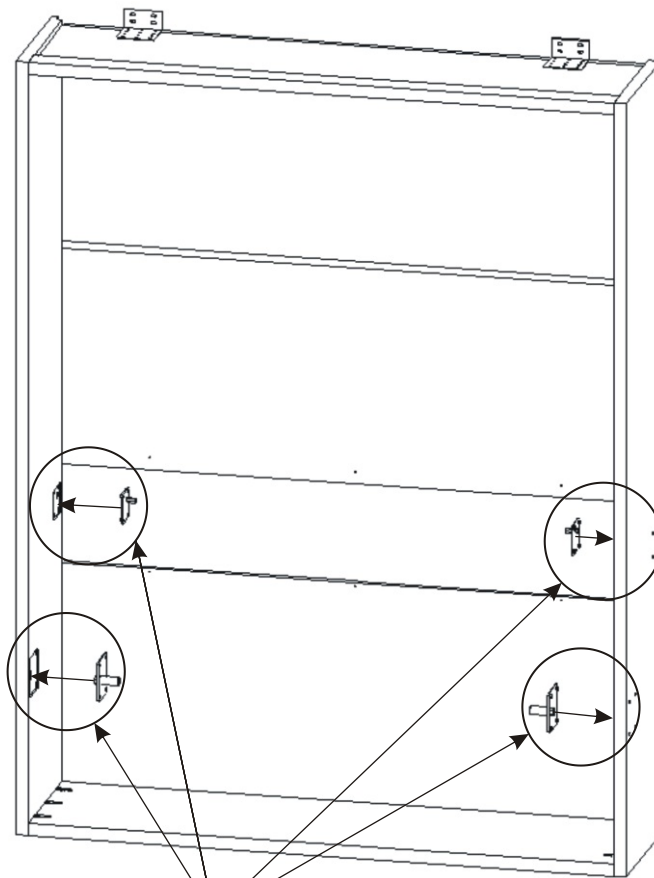
Das Klappbett muss vor der Montage des Metallrosts an der Wand befestigt werden. Andernfalls besteht beim Öffnen Absturz- und Verletzungsgefahr!



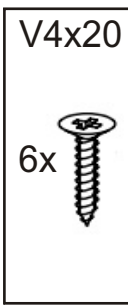
Die Anzahl und die Art der Dübel müssen je nach Wandtyp bestimmt werden.



12.

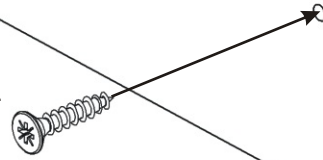


13.



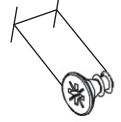
13.1.

die Rückseite 1\_46x650x18



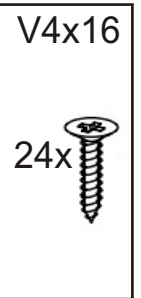
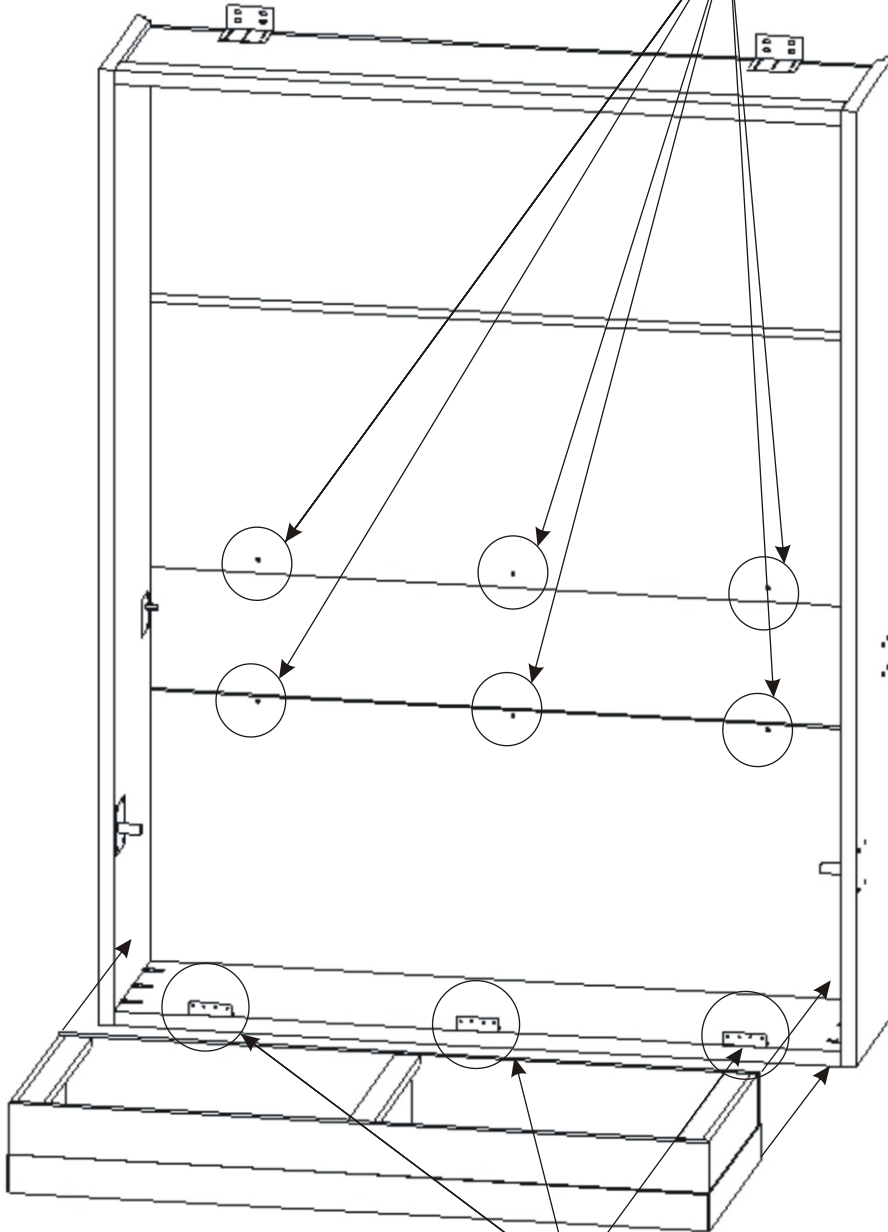
13.2.

cca 7mm

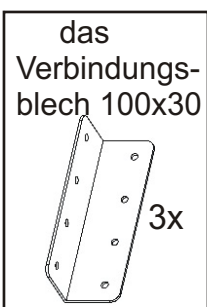


die Rückseite 1\_46x650x18

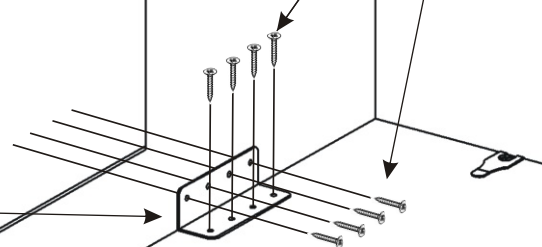
Auf den Rückenplatten des Körpers sind Löcher angegeben in die wir Holzschrauben schrauben. Wir lassen einen Teil der Holzschraube hervorstehen.



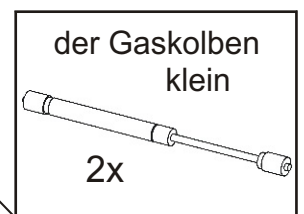
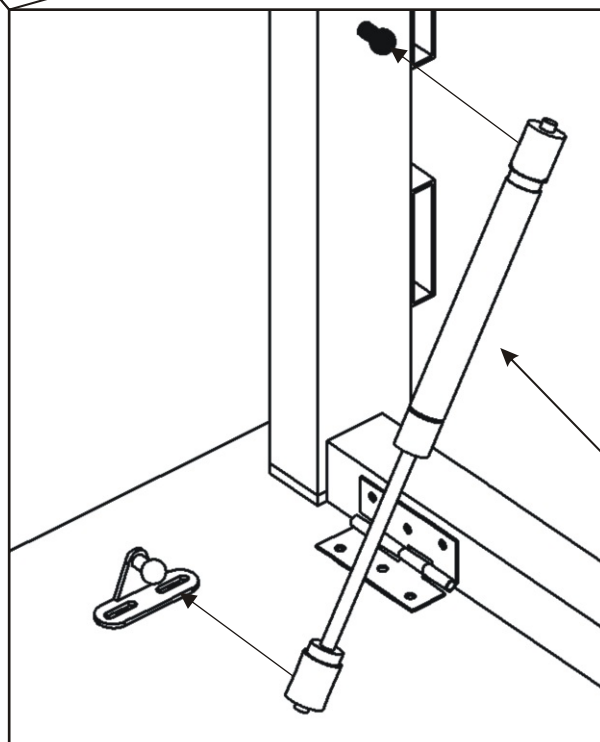
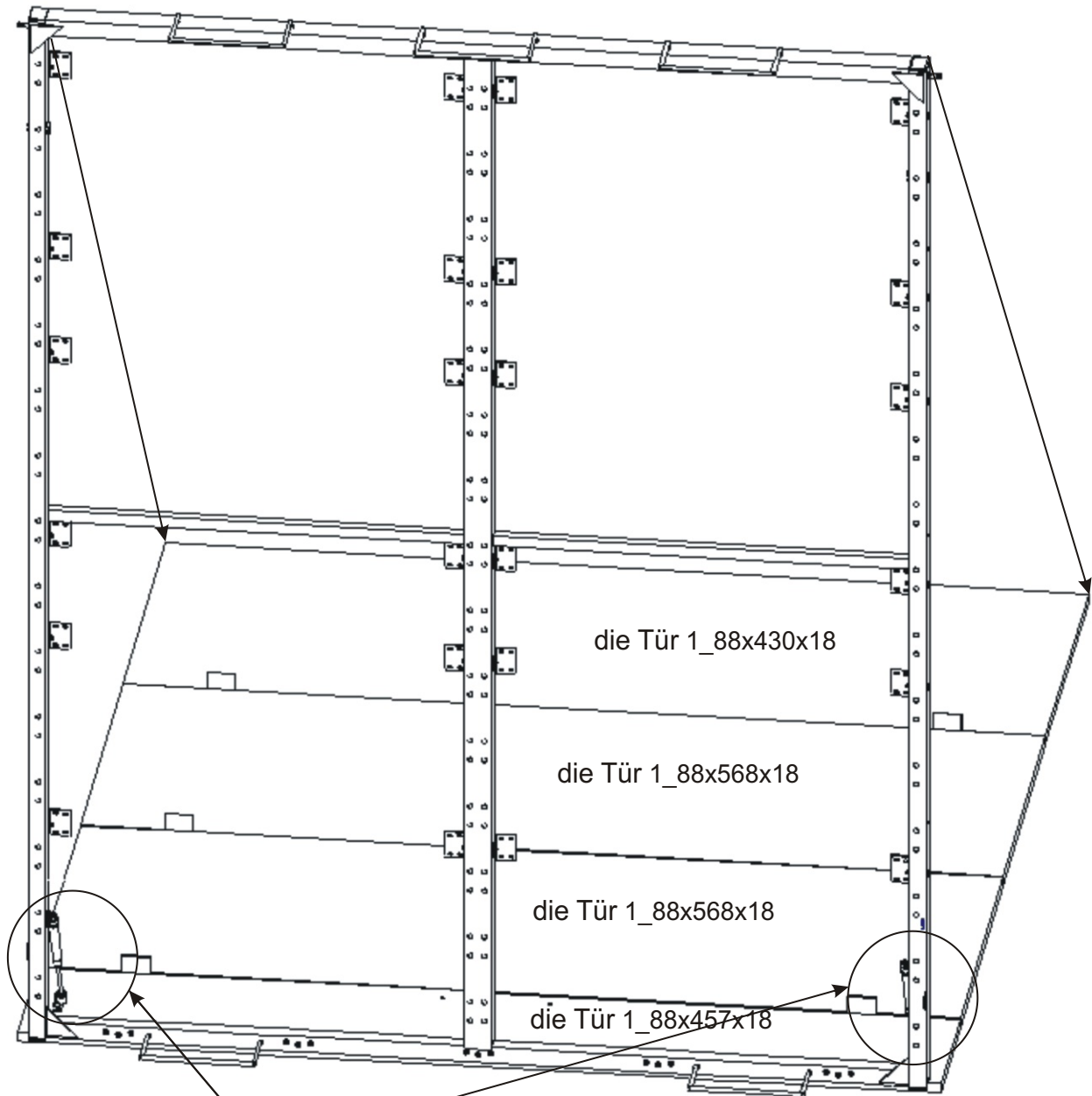
Der nächste Montageschritt ist Punkt 15. Standardanleitung für die Montage eines Metallrahmens in Klappbetten.



13.3.

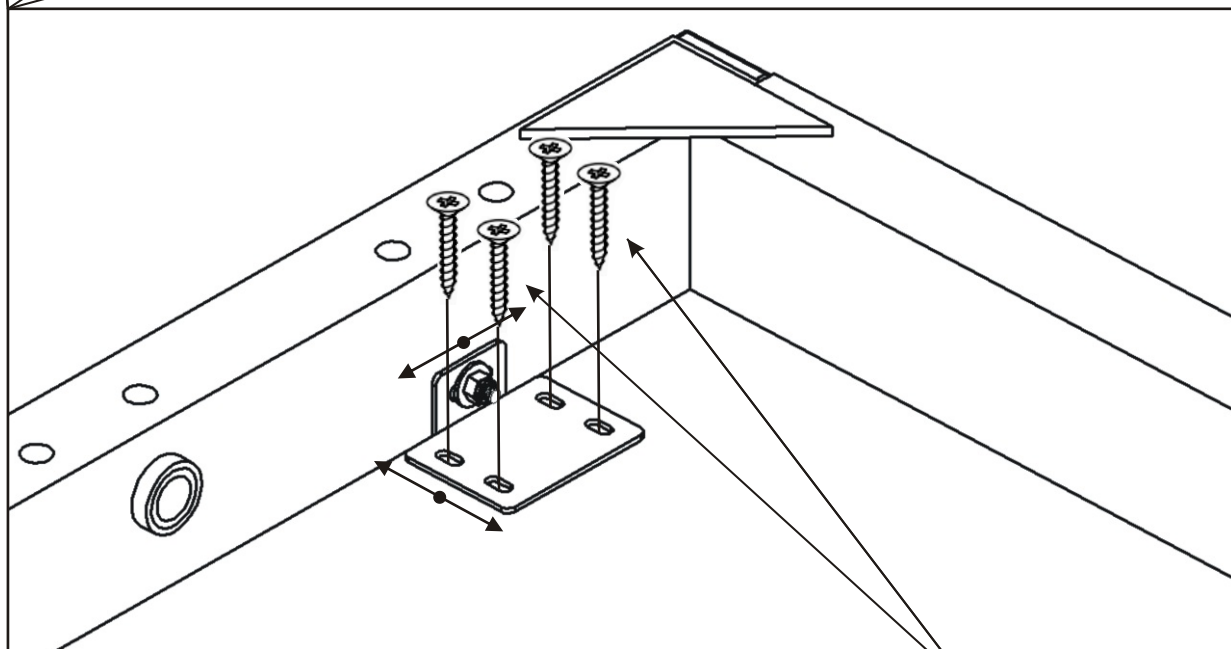
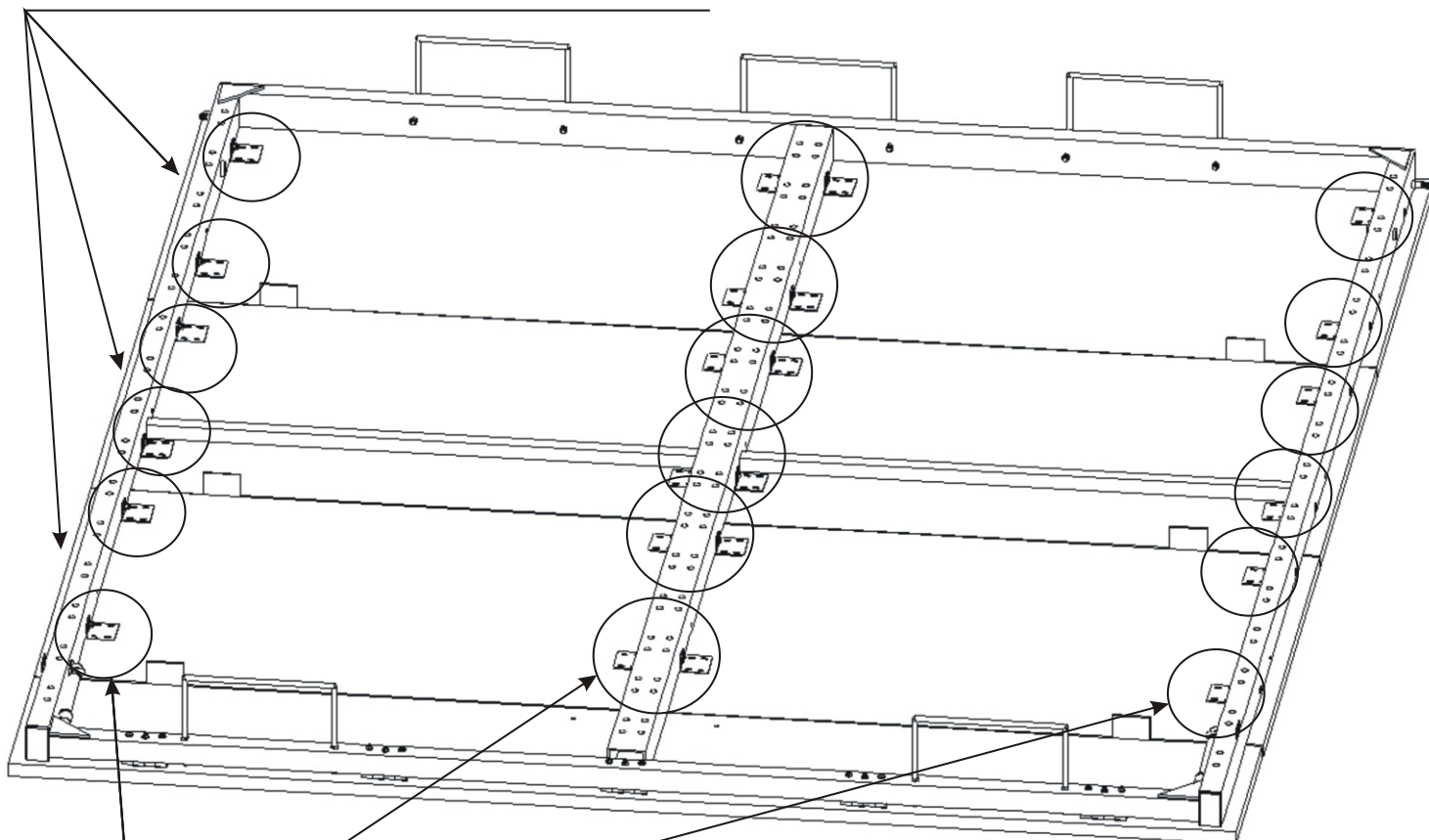


15.9.



## 15.10. Andere Türen anbringen

*Richten Sie die Türkanten an der Ebene aus.*



*Befestigen Sie den Bettrahmen mit den Schrauben an der Tür.  
Befestigen Sie das mittlere Türbrett nicht an.*

V4x17

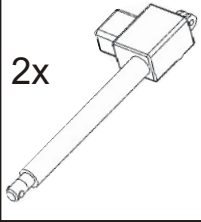
96x



### 15.11. Anbringen eines großen Kolbens

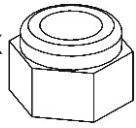
Kolben mit motor

2x

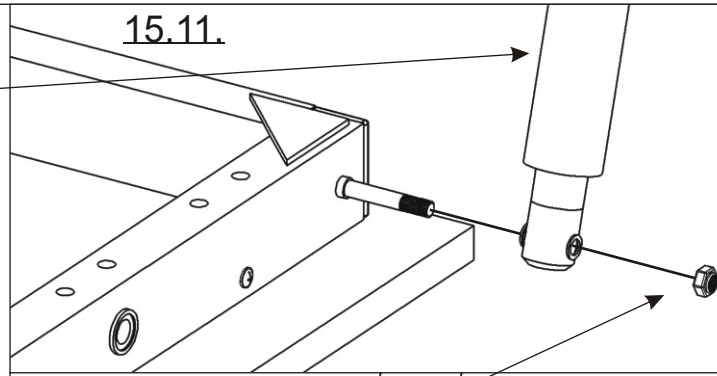


die Muttern  
M10

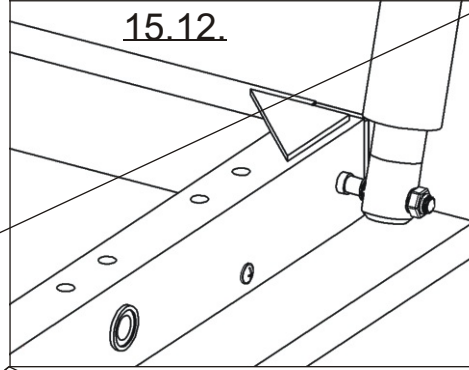
2x



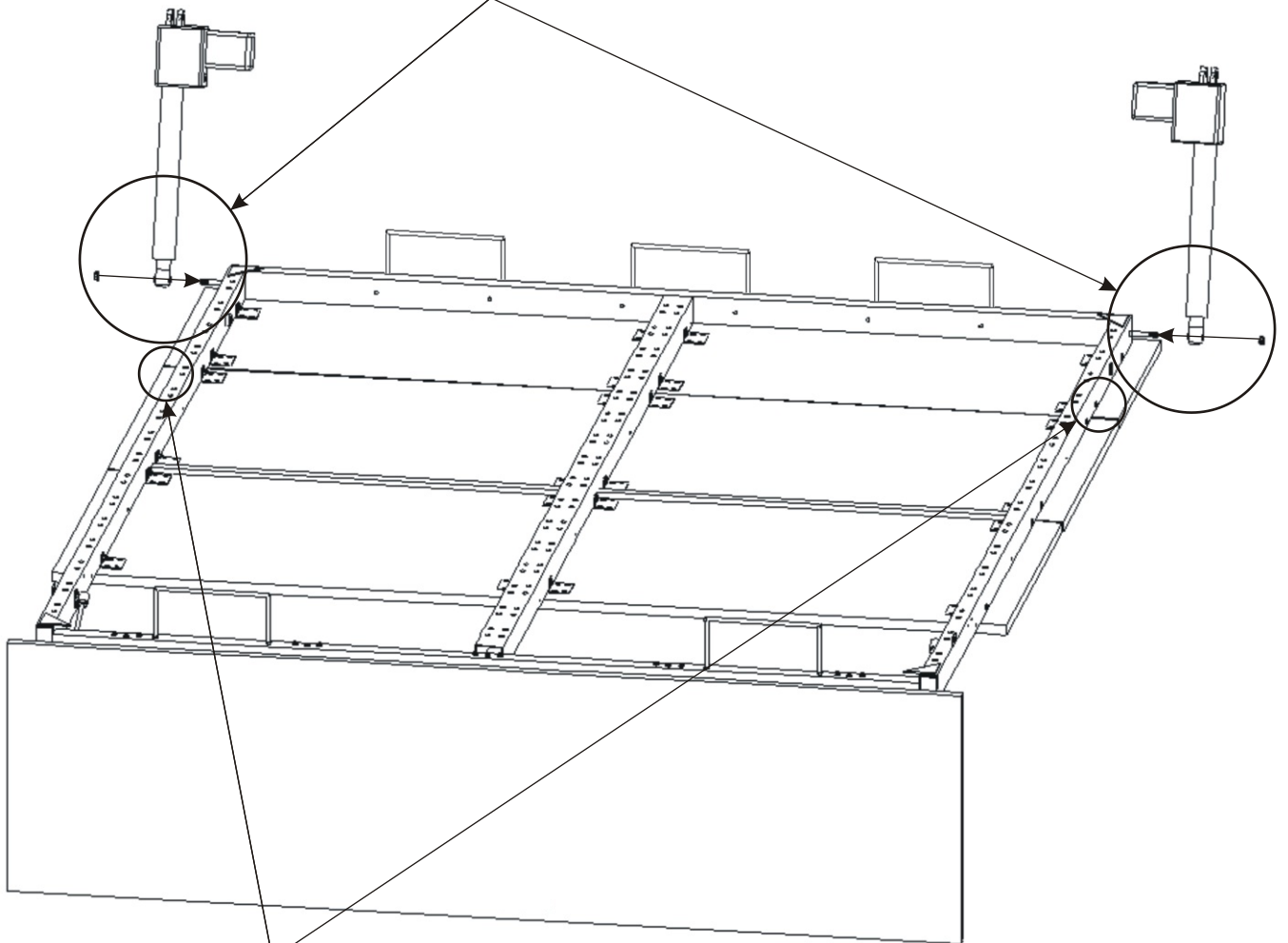
15.11.



15.12.

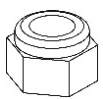


Der große Kolben ist am Rahmen zu montieren und mit einer Mutter zu sichern. Die Mutter darf nicht vollständig angezogen werden, um die notwendige Beweglichkeit des Kolbens zu gewährleisten. Bei unsachgemäßer Fixierung besteht die Gefahr einer irreversiblen Beschädigung des Kolbens.



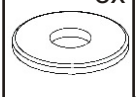
die Muttern  
M4

8x

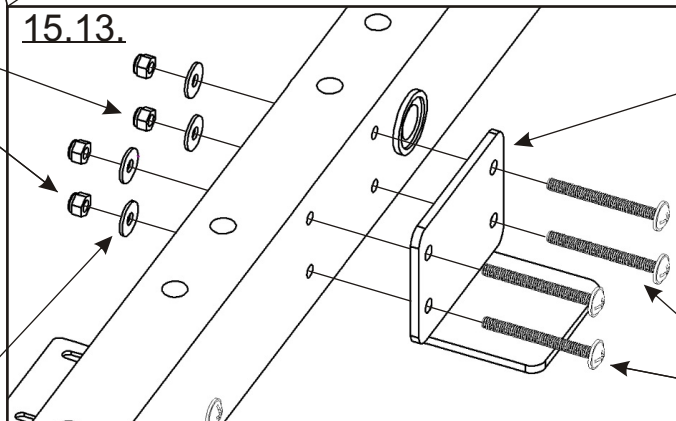


die Unterlage  
M4

8x

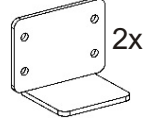


15.13.



Anschlag-  
blech  
65x43x50

2x



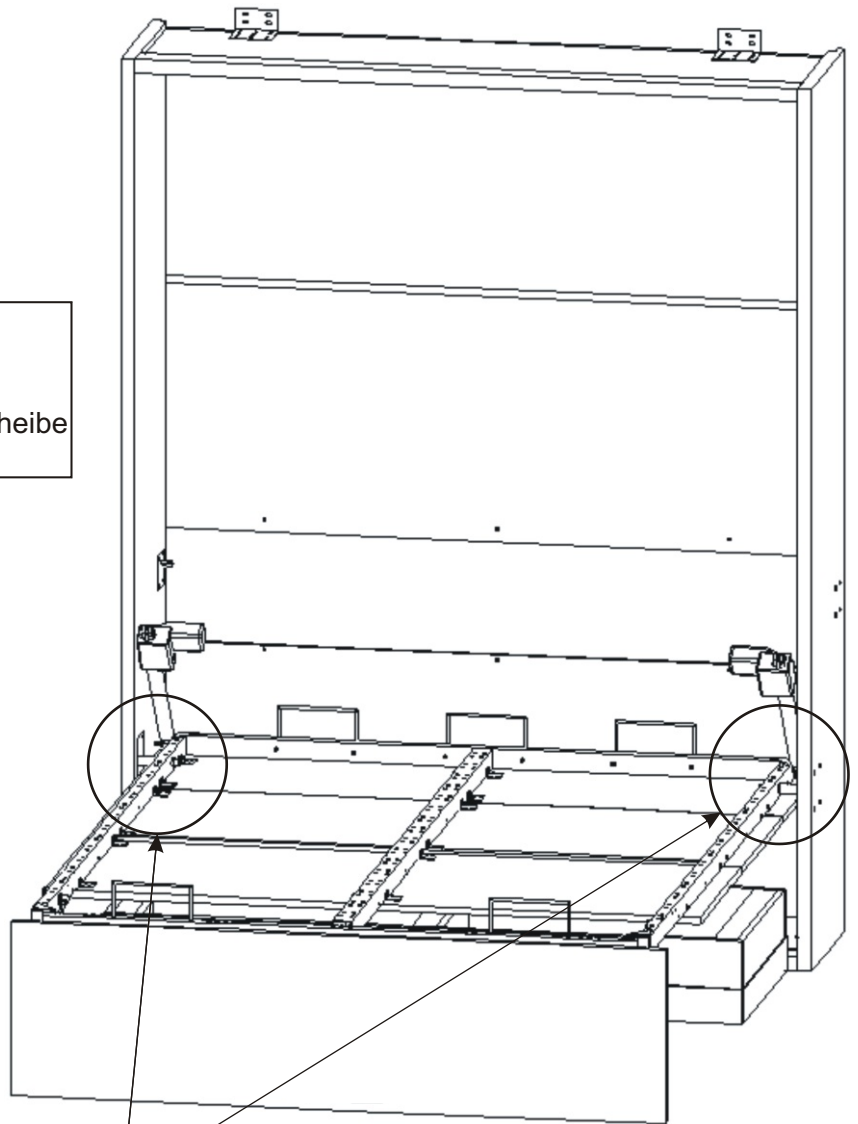
die Senk-  
schraube  
4x40

8x



16.

1. Schieben Sie den Rahmen mit einem Kollegen in den Korpus.
2. Schrauben Sie den Bettrahmen mit einer M12x70-Schraube und einer Unterlegscheibe an die Bodenplatte des Bettkörpers an.

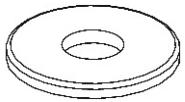


M12x70

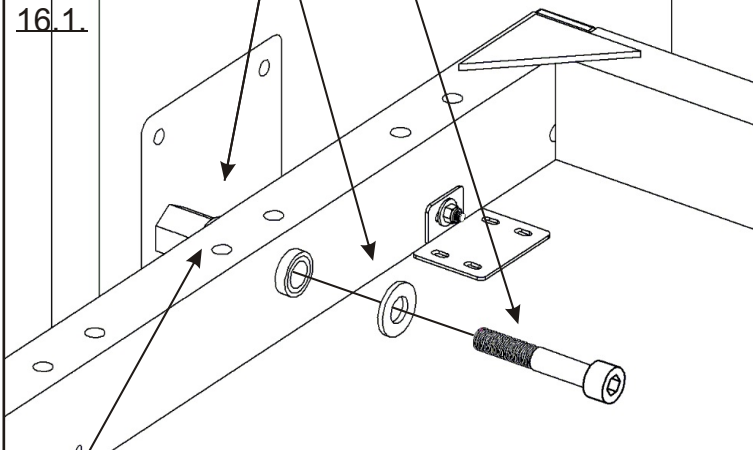
2x



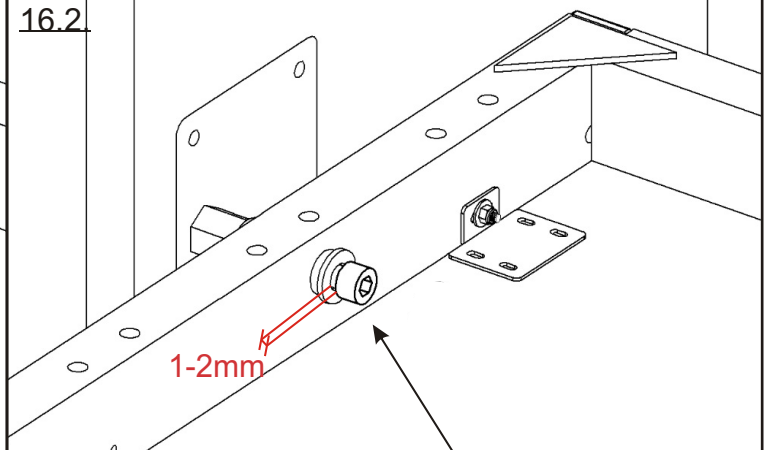
die Unterlage  
4x M13



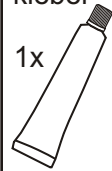
16.1.



16.2.



Metall-  
kleber  
1x

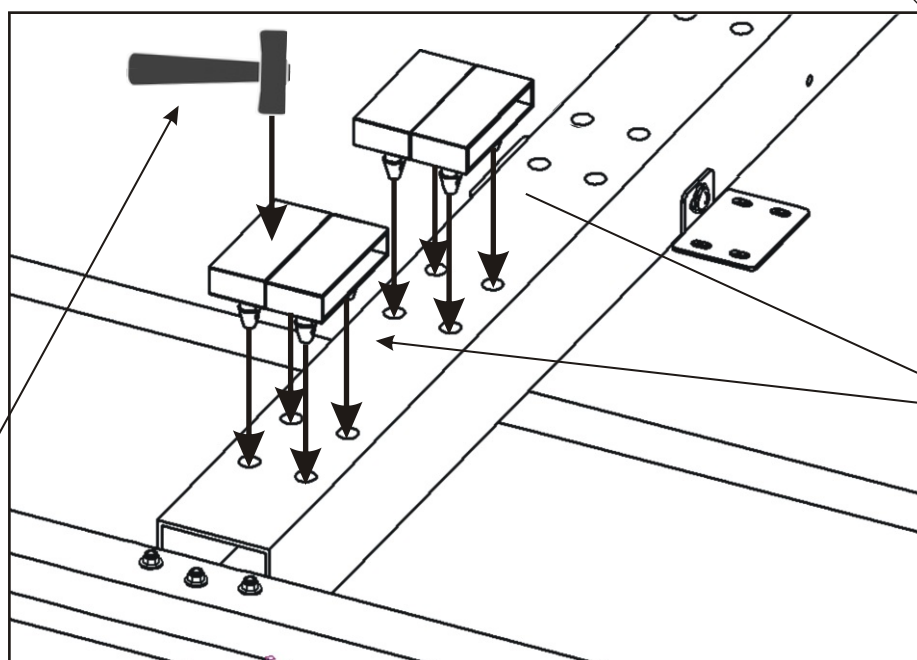
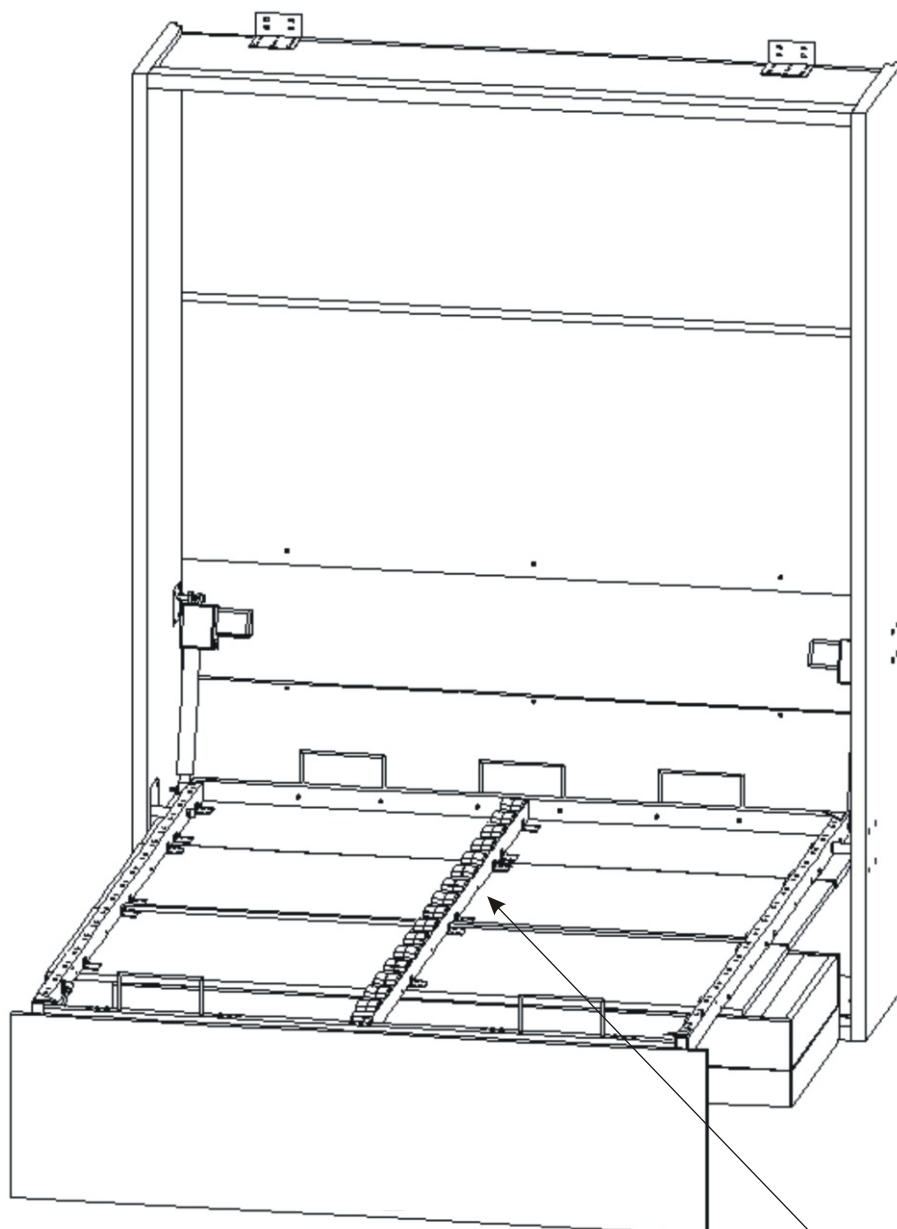


**Geben Sie etwas Klebstoff auf die Befestigungsplatte an der Bettseite und schrauben Sie die Schraube M12x70 sofort fest. Sollte das Bett später wieder demontiert werden, lässt sich die Schraube mit etwas mehr Kraft lösen.**

**Es ist außerdem notwendig, von Zeit zu Zeit zu überprüfen, ob sich die Schraube nicht gelöst hat.**

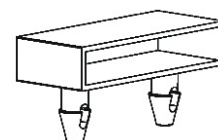
**Ziehen Sie die Schraube M12 x 70 nicht vollständig fest. Lassen Sie zwischen Schraubenkopf und Unterlegscheibe ein Spiel von ca. 1-2 mm, um die notwendige Beweglichkeit zu gewährleisten. Wird die Schraube zu fest angezogen, besteht die Gefahr einer irreparablen Beschädigung des Bettrahmens!**

## 17. Einsatz von Lamellen



der Lamellenhalter

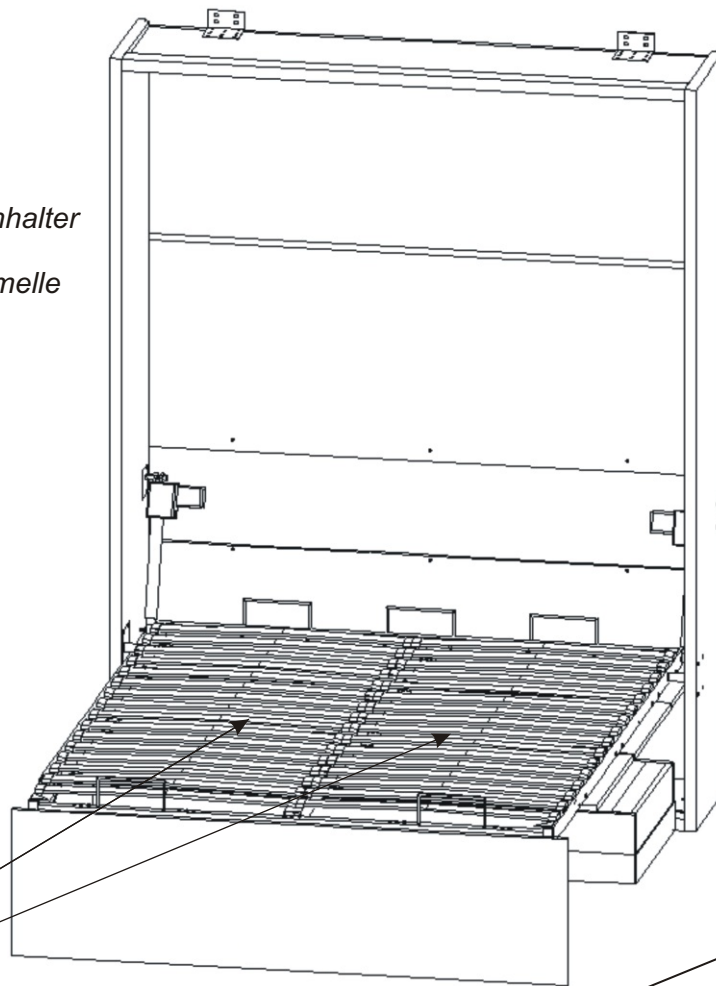
30x



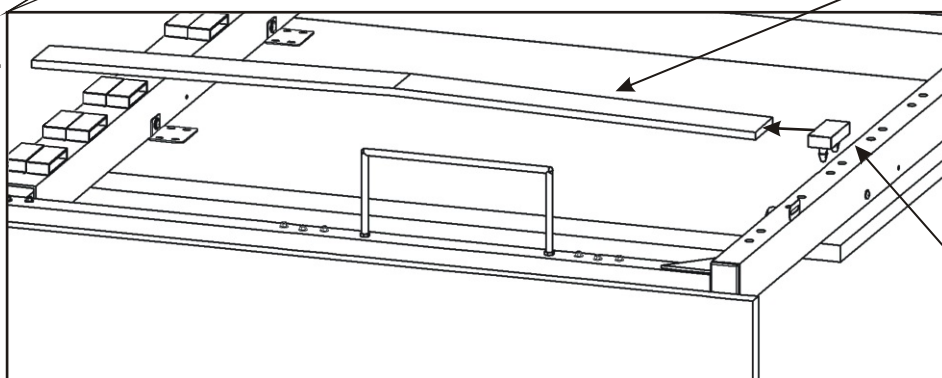
Klopfen Sie die Lamellenhalter vorsichtig ein. Verwenden Sie keinen Metallhammer, da dies zu Beschädigungen der Halter führen kann.

## 18. Einsatz von Lamellen

1. Befestigen Sie den Plastiklamellenhalter an eines Ende der Lamelle.
2. Legen Sie das freie Ende der Lamelle auf den Rahmenhalter.

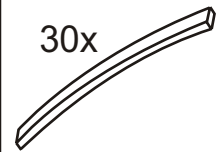


18.1.

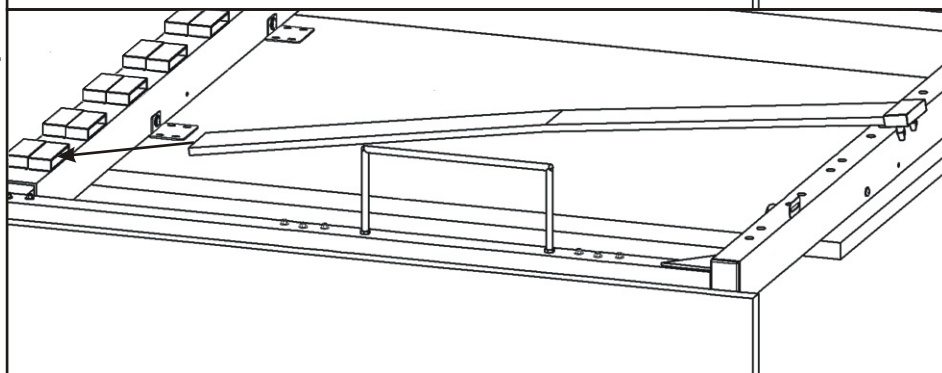


die Lamellen

30x

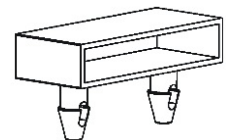


18.2.

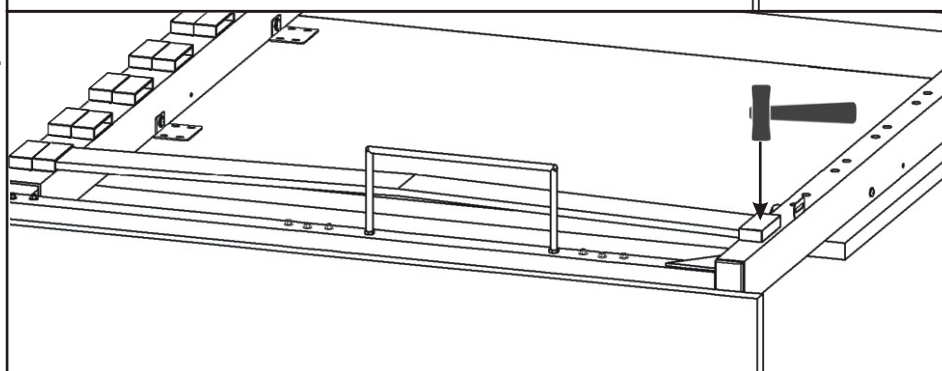


der Lamellenhalter

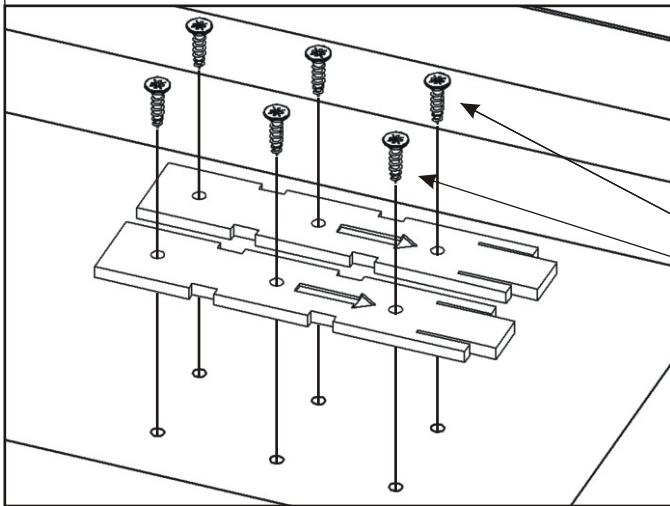
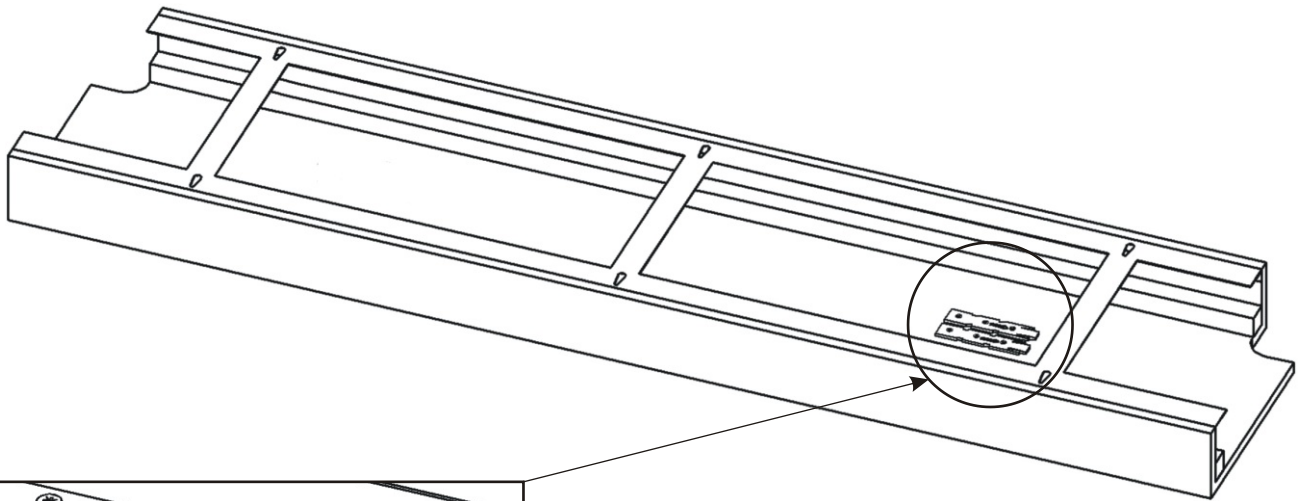
30x



18.3.



## 19.1. Schaltplan für den Motor

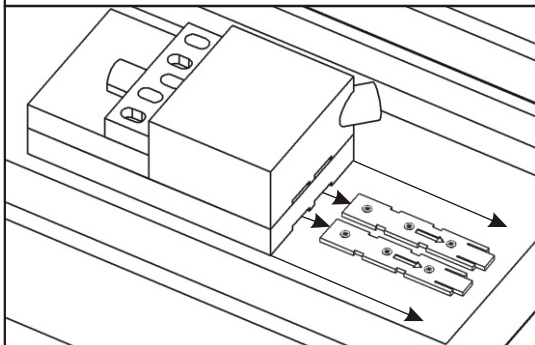
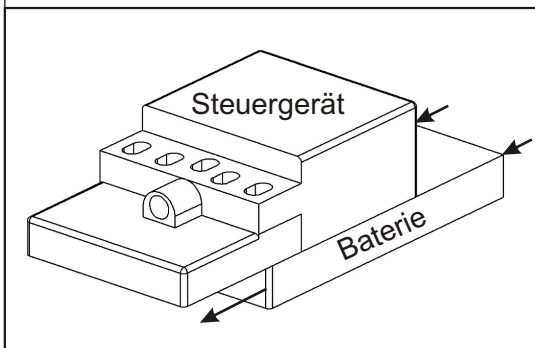
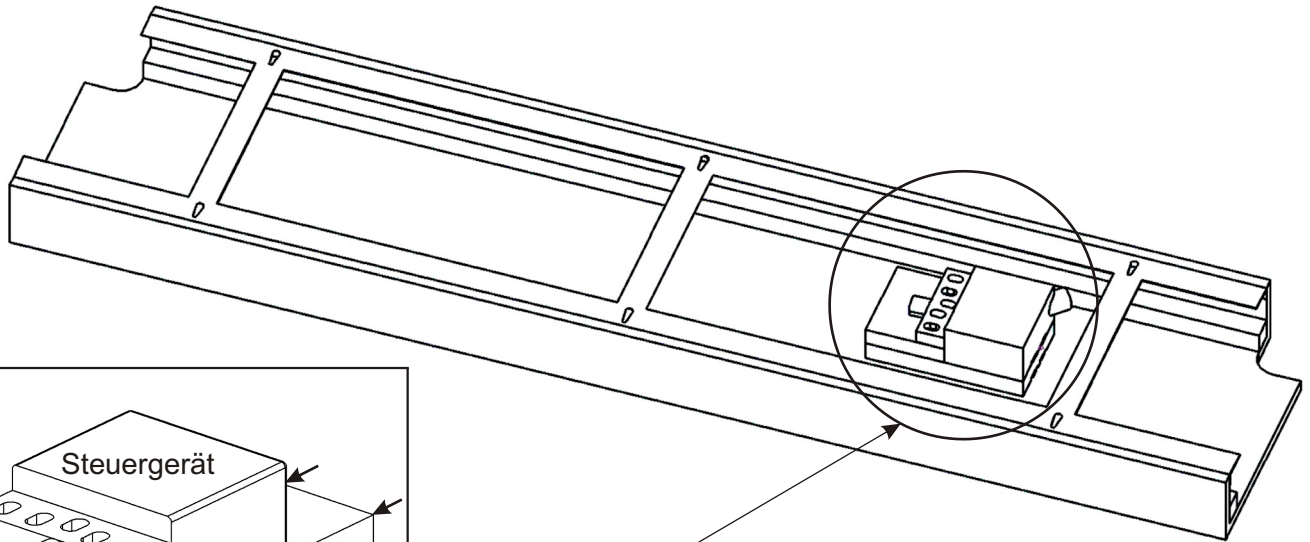


V3,5x16

6x

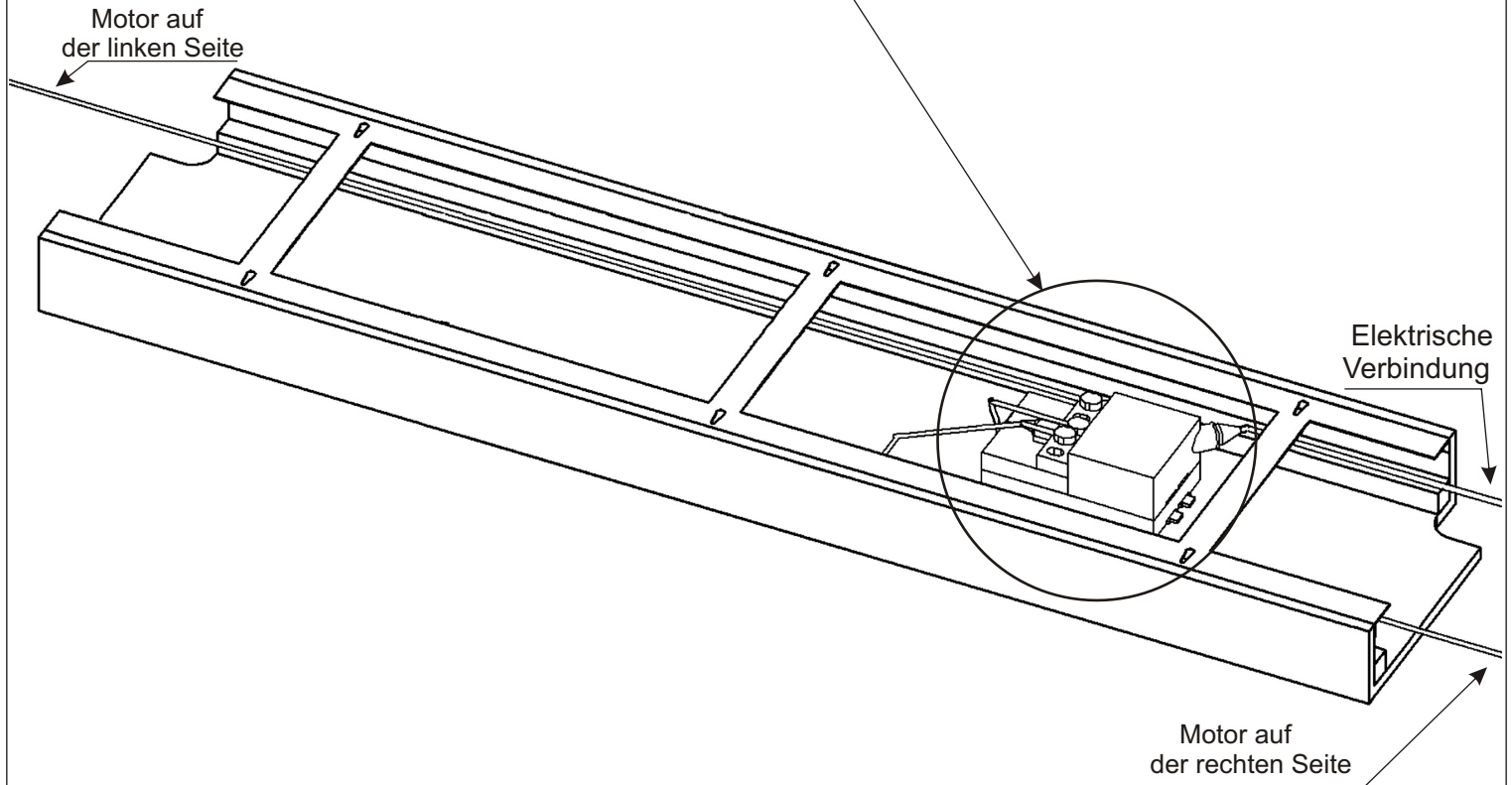
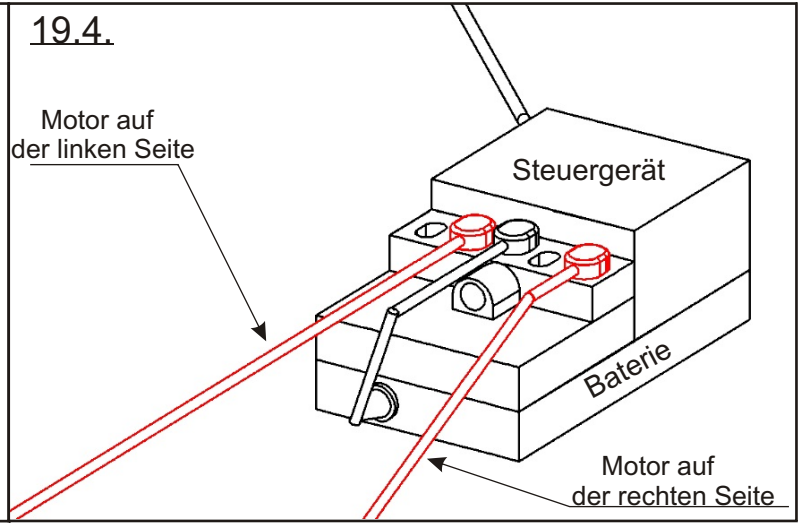
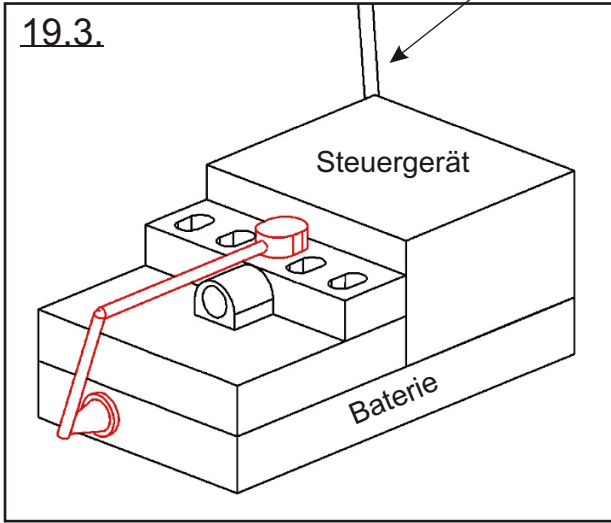


## 19.2.



19.3.

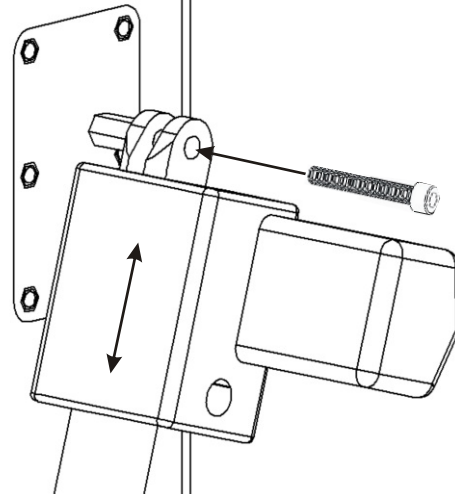
Elektrische  
Verbindung



20.

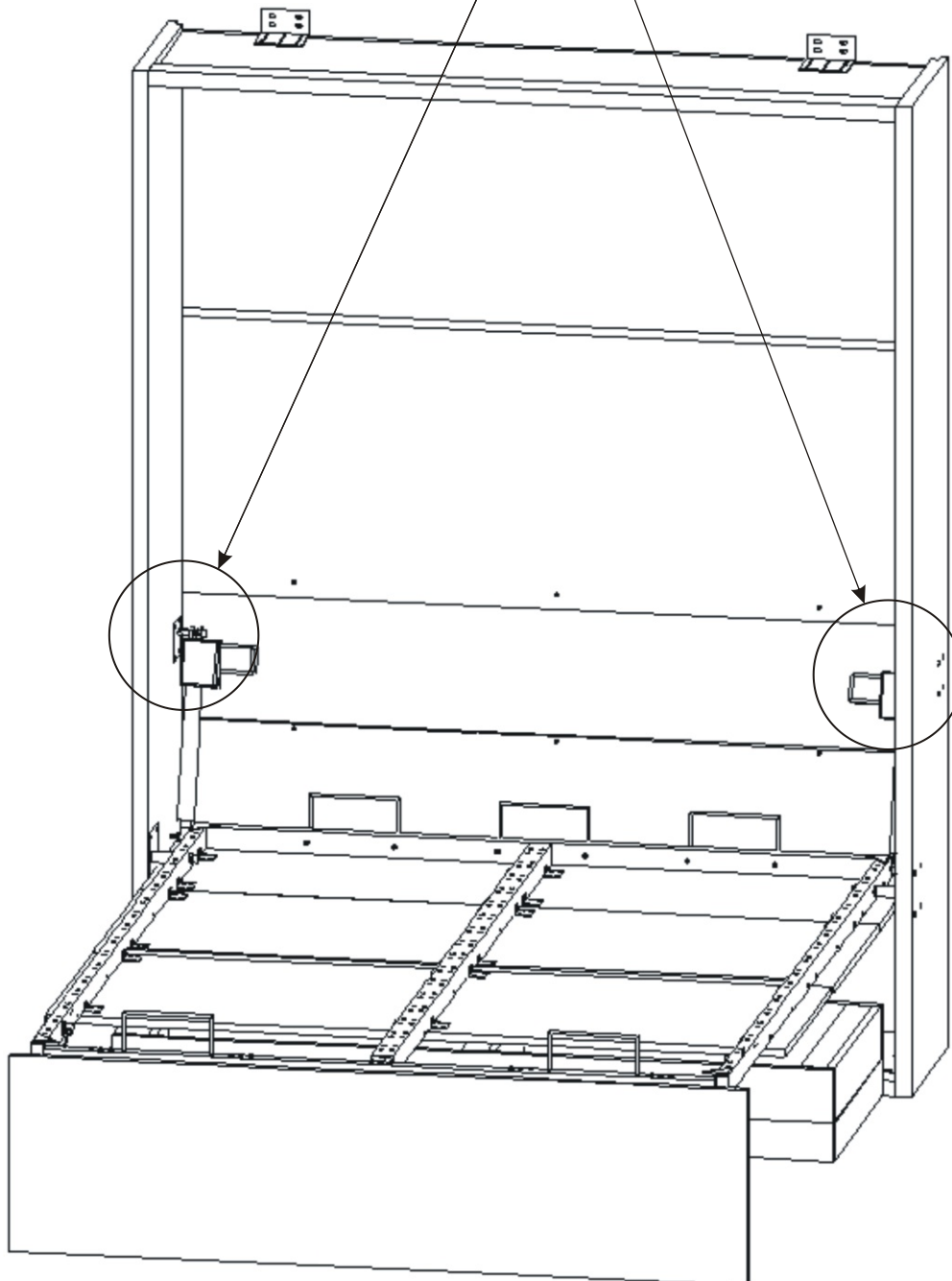
Wir verbinden die Antriebseinheit mit dem Netzwerk.  
Durch Einschalten und Anhalten des Kolbens  
auf Höhe des Seitenplattenstiftes stellen wir die Höhe  
des Kolbens so ein, dass der Kolben an der Seitenplatte  
befestigt werden kann.

Die Schraube darf nicht vollständig festgezogen werden,  
da sie ein geringes Spiel für die Drehbewegung haben muss.  
Andernfalls besteht die Gefahr einer irreparablen  
Beschädigung des Kolbens!



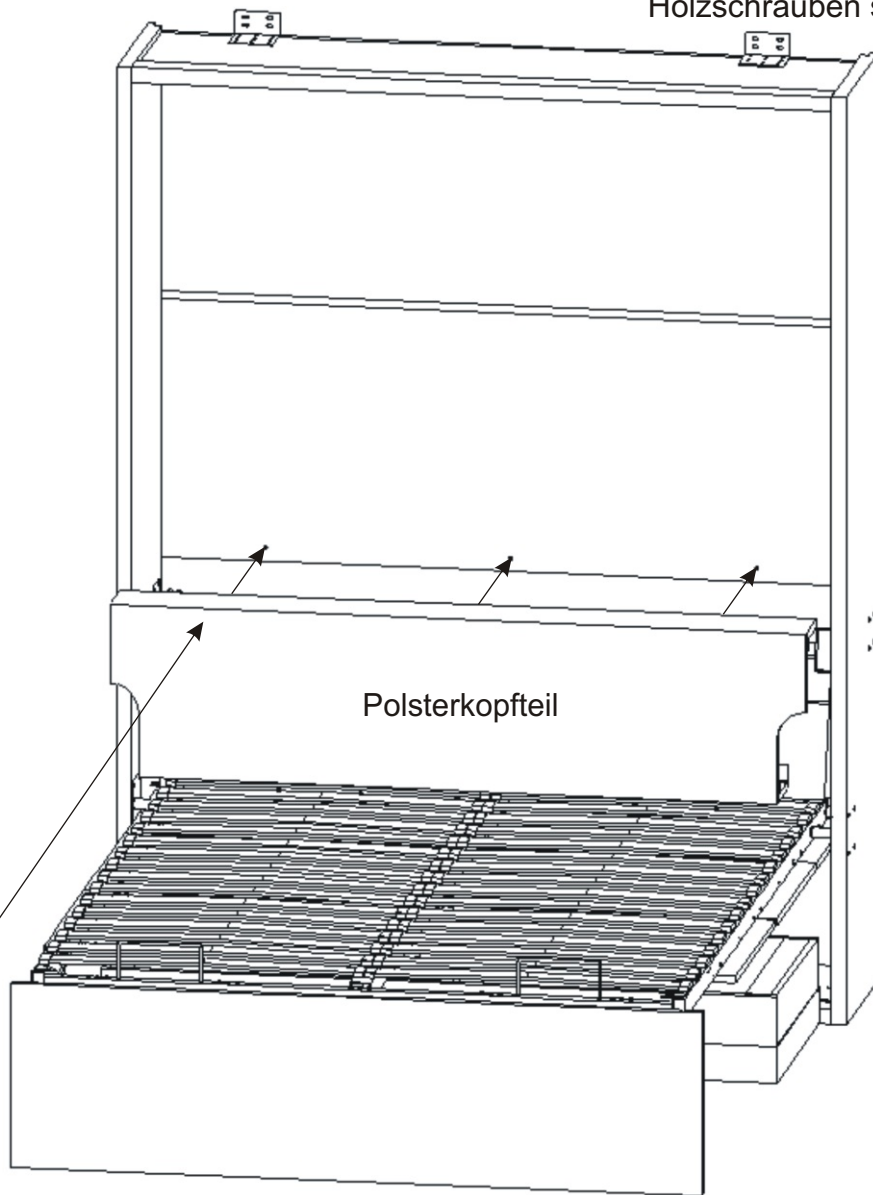
M10x60

2x

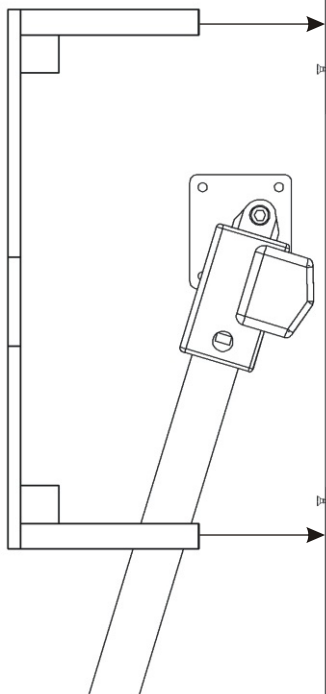


21.

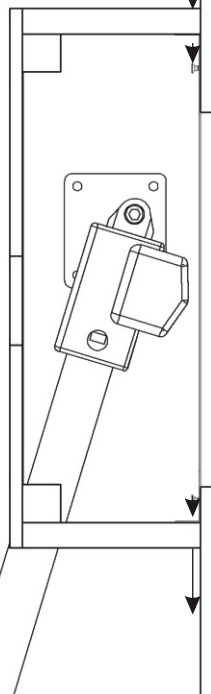
Wir werden nun die Polsterfront auf die hervorstehenden 4x20mm Holzschrauben setzen.



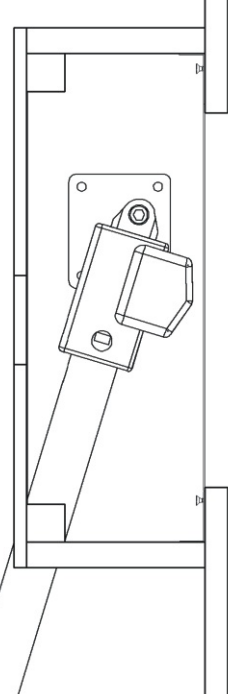
21.1.



21.2.

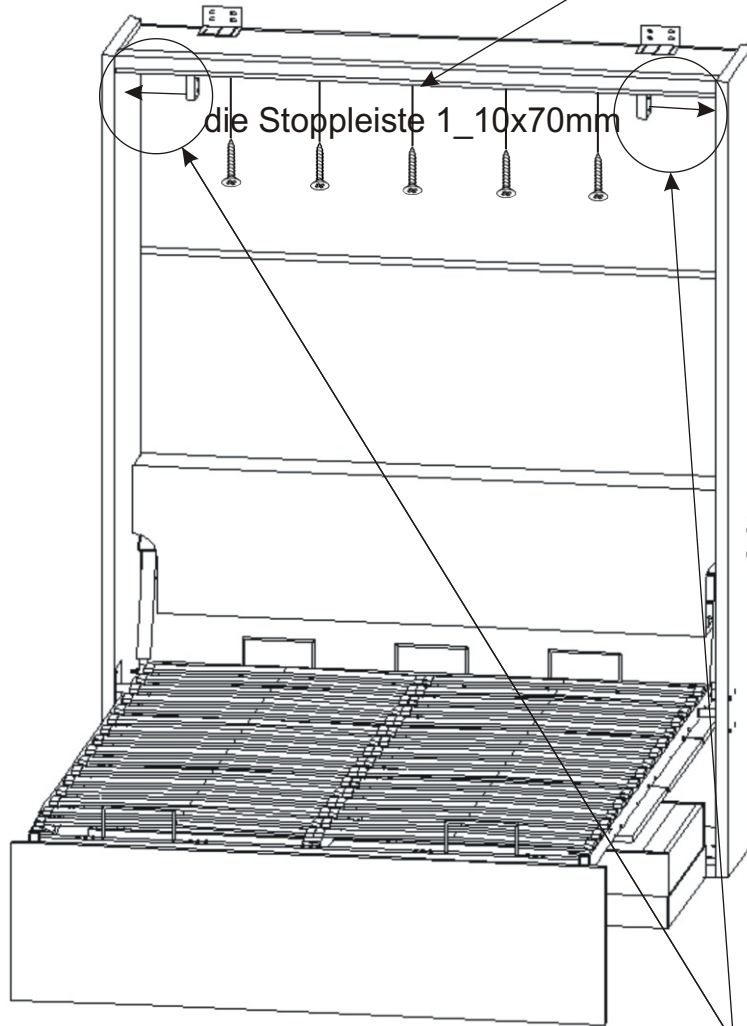
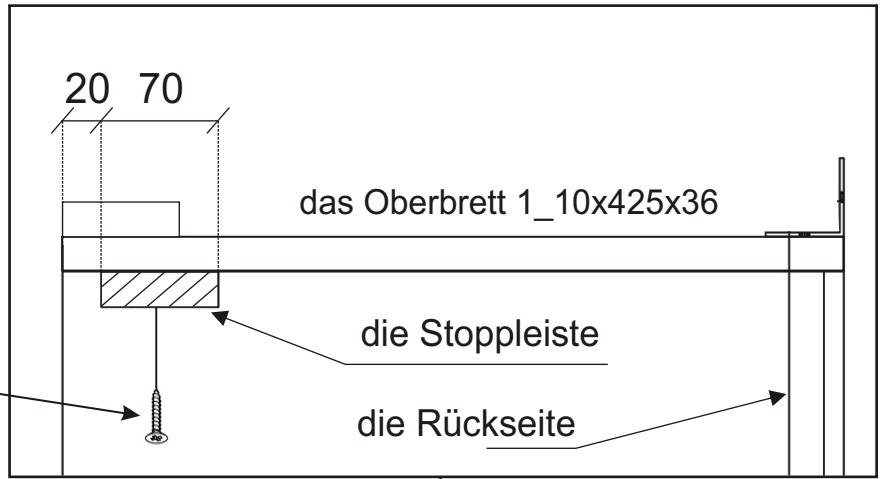
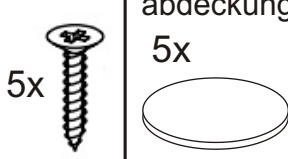


21.3.

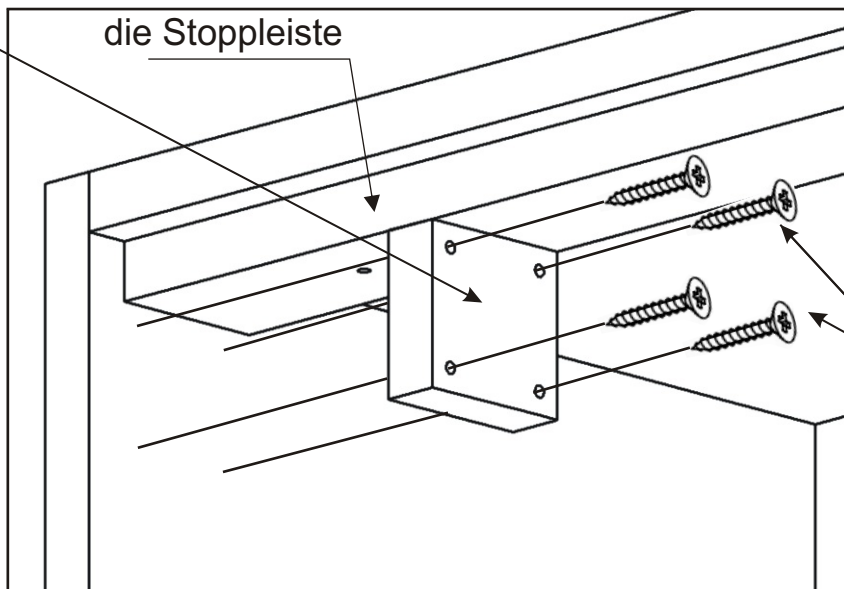
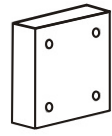


22.

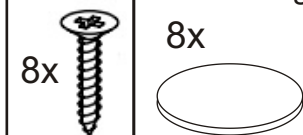
V4x30 5x	die Schrauben- abdeckung 5x
-------------	-----------------------------------



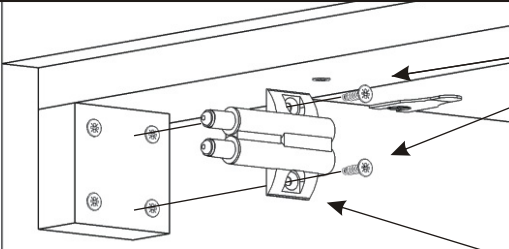
der Türstopper 2x
----------------------



V4x35 8x	die Schrauben- abdeckung 8x
-------------	-----------------------------------



23.1.

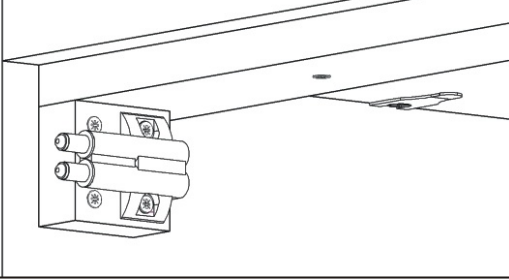


V4x16

4x

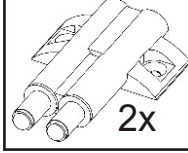


23.2.



Doppeltür-  
dämpfer

2x



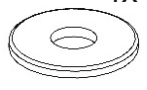
die Muttern  
M3

4x



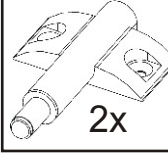
die Unterlage  
M3

4x



Einfacher  
Türdämpfer

2x

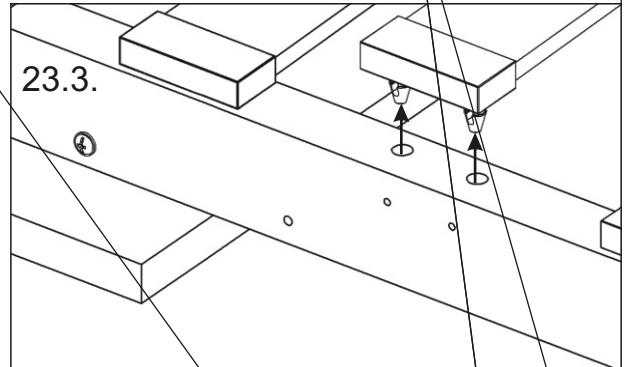


die Senk-  
schraube 3x35

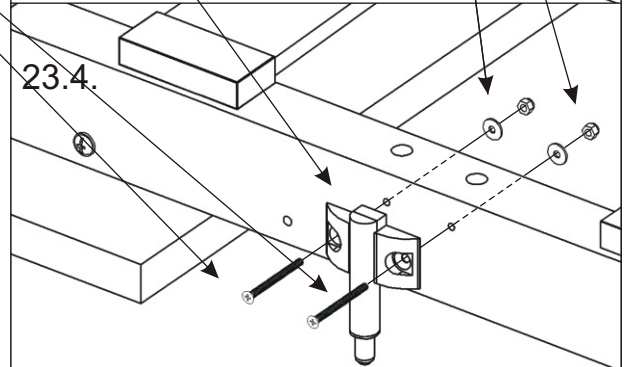
4x



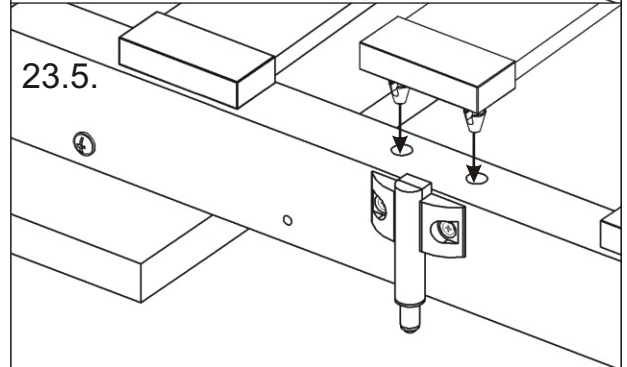
23.3.



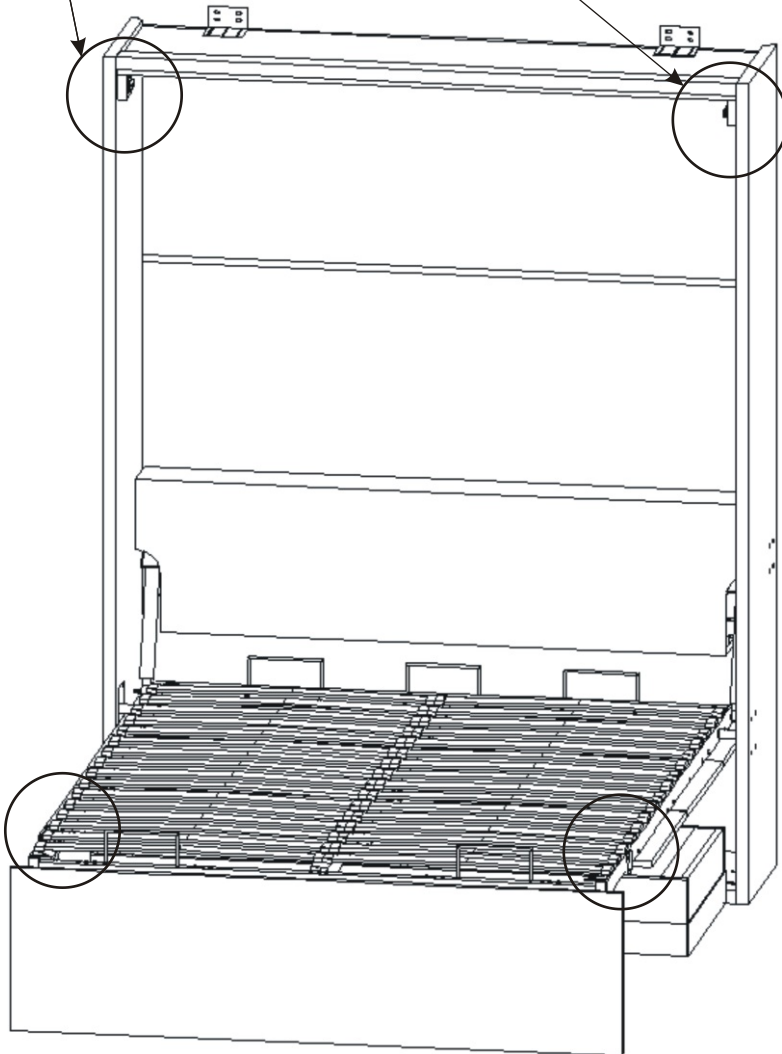
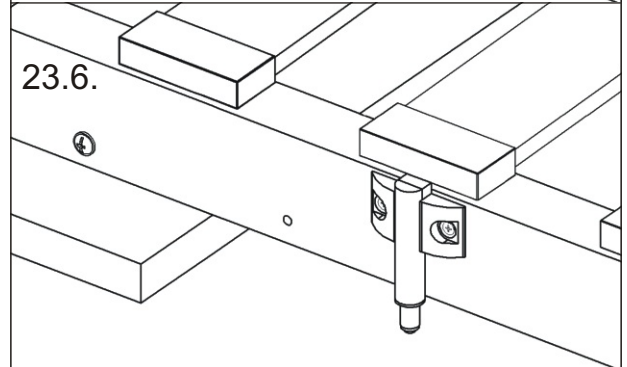
23.4.



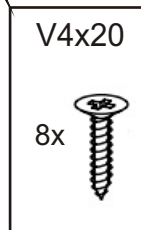
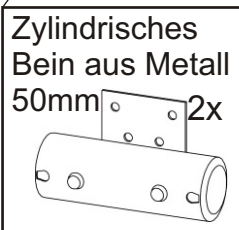
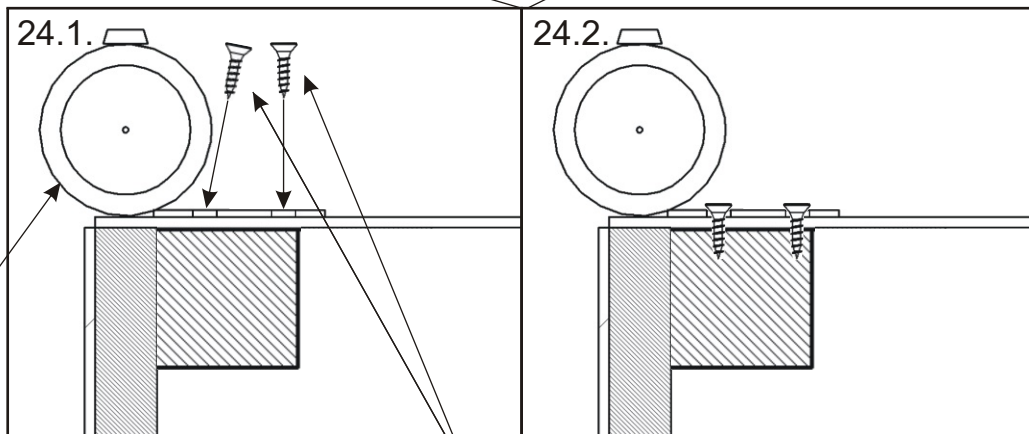
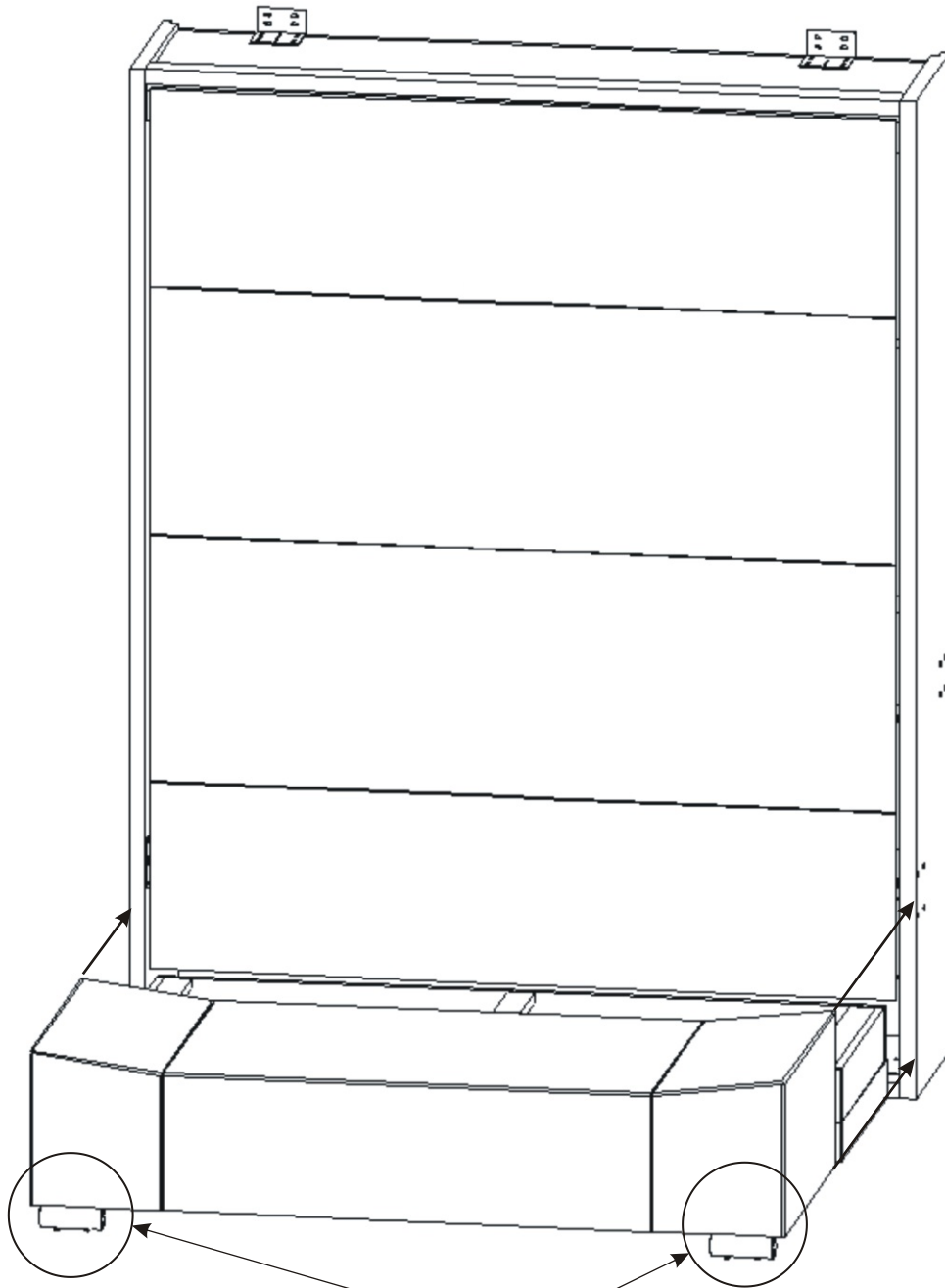
23.5.



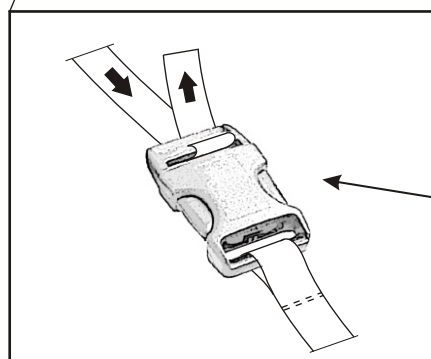
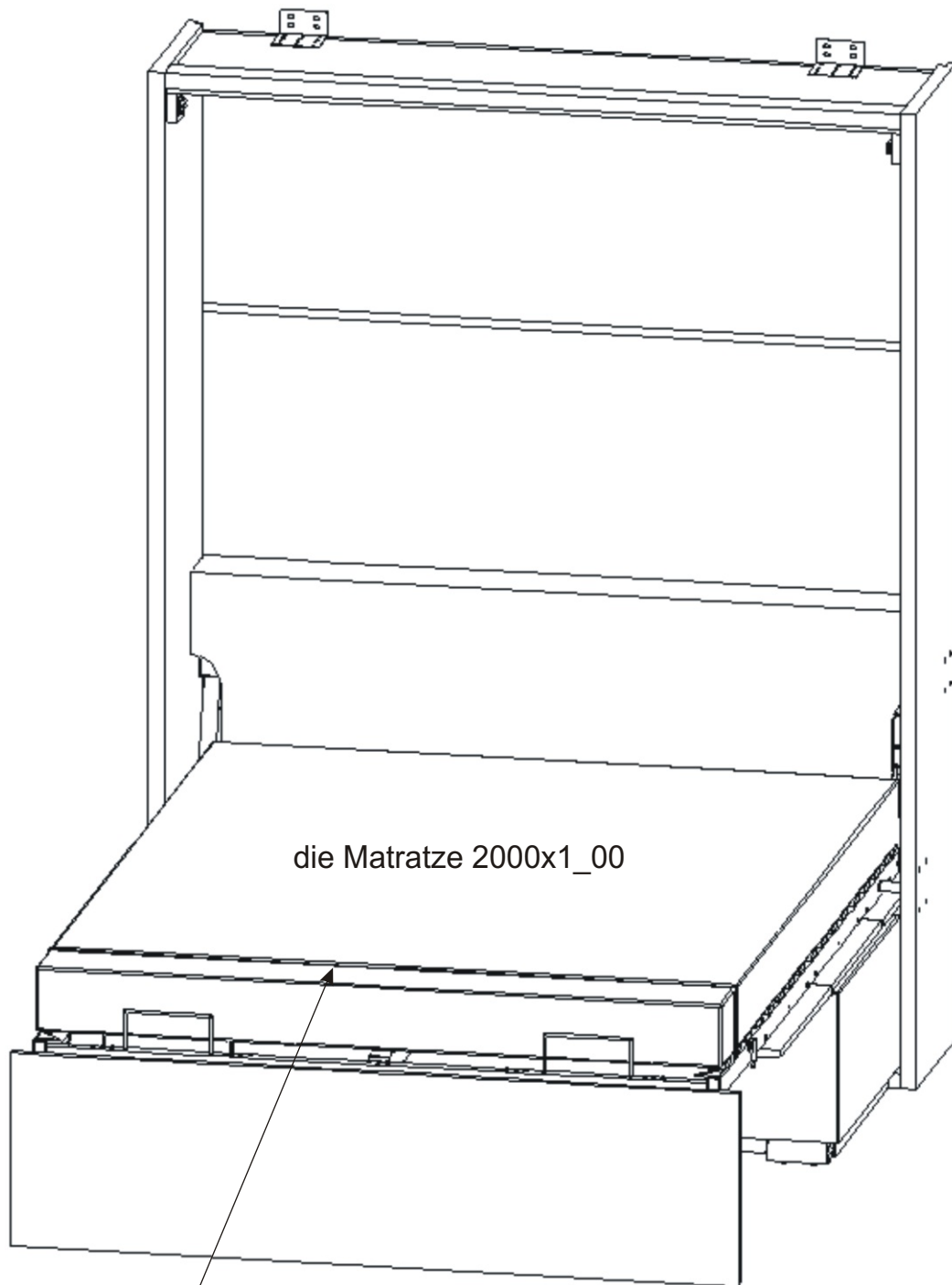
23.6.



24.



25.

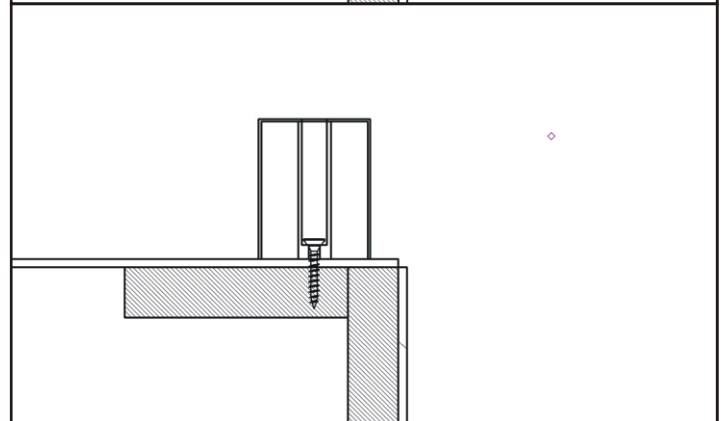
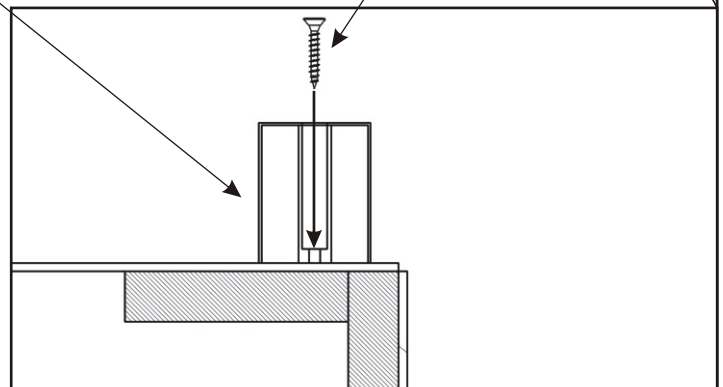
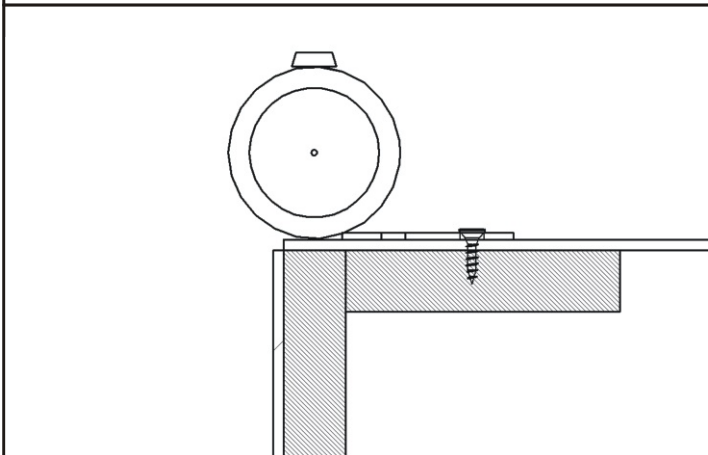
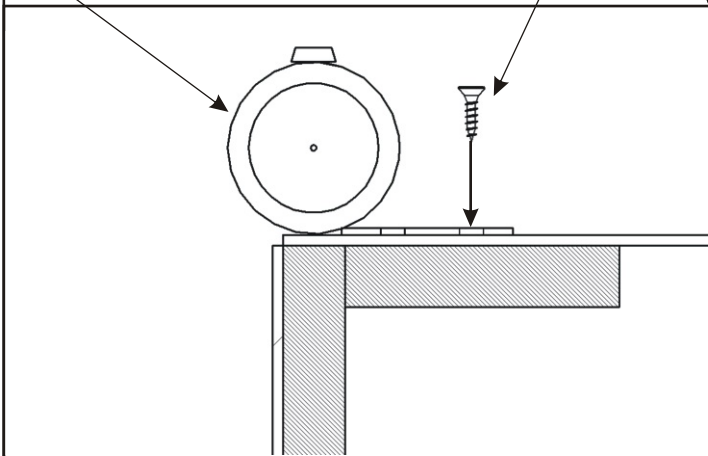
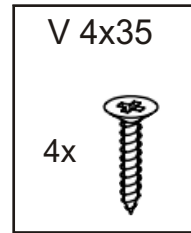
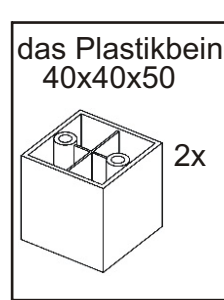
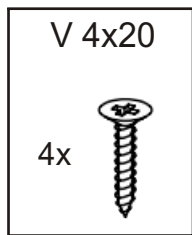
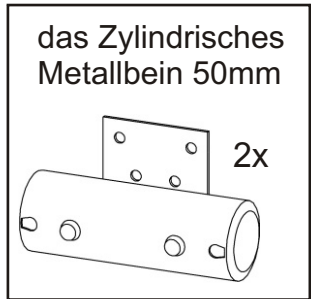
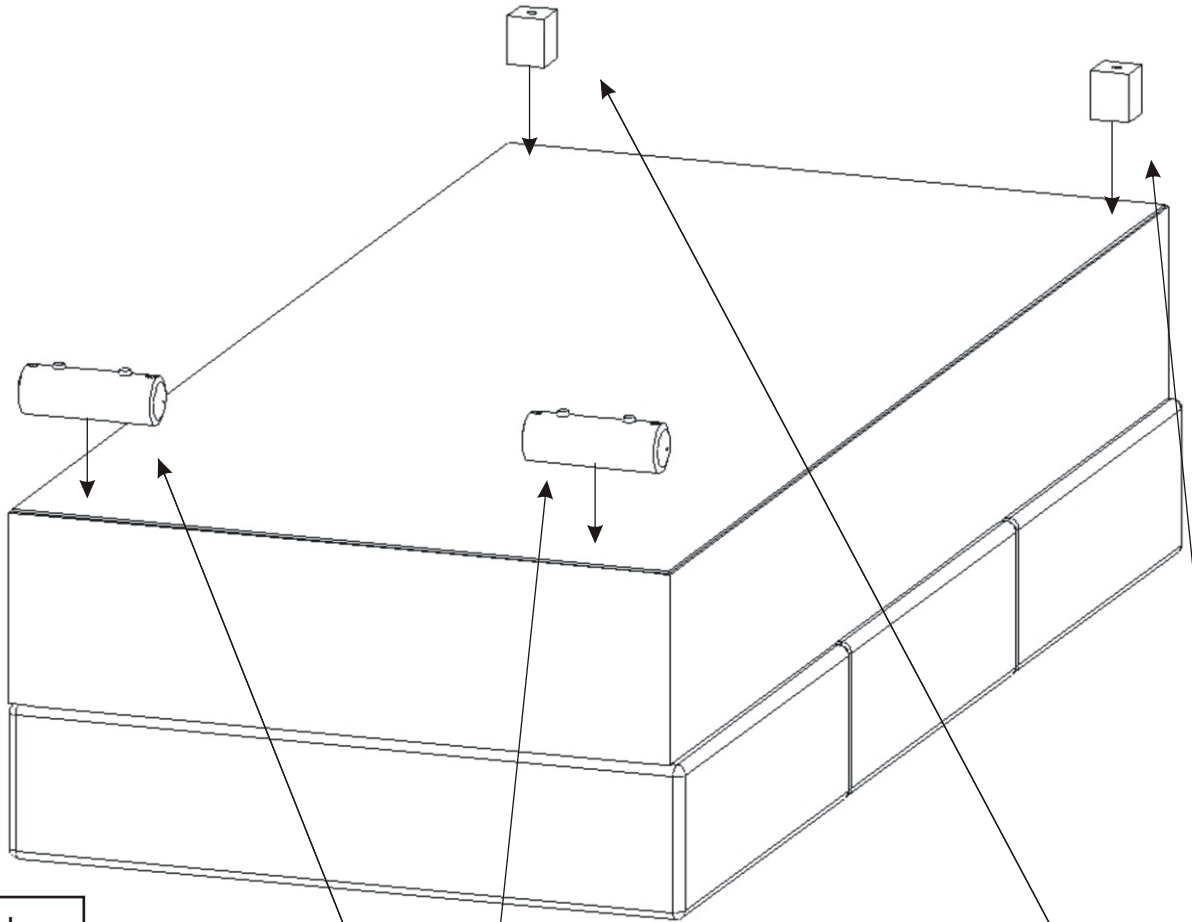


der Gurt

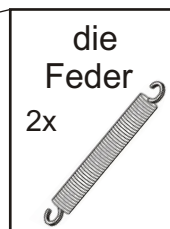
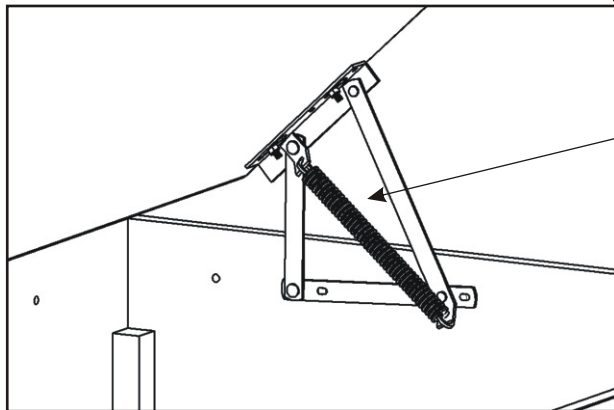
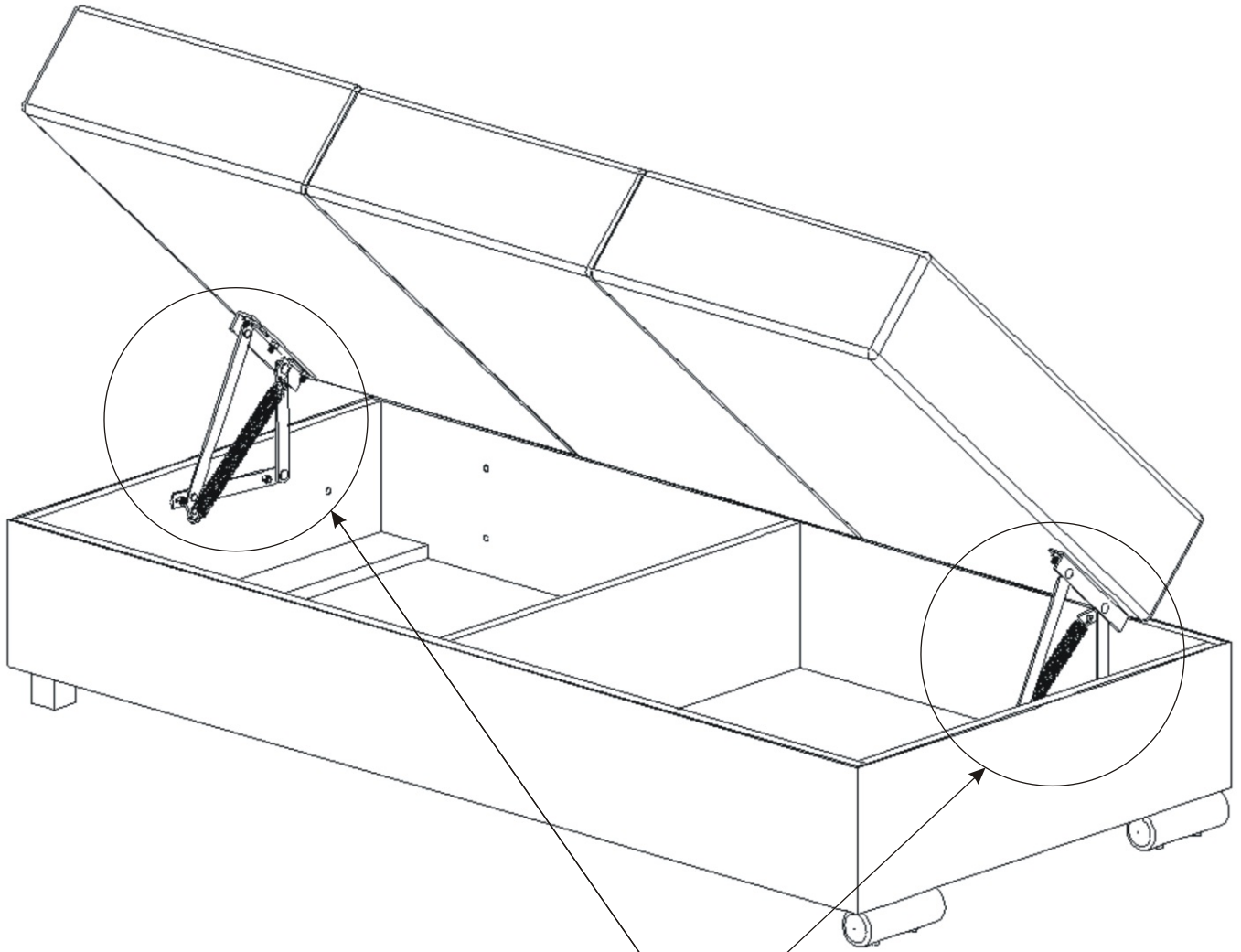
1x



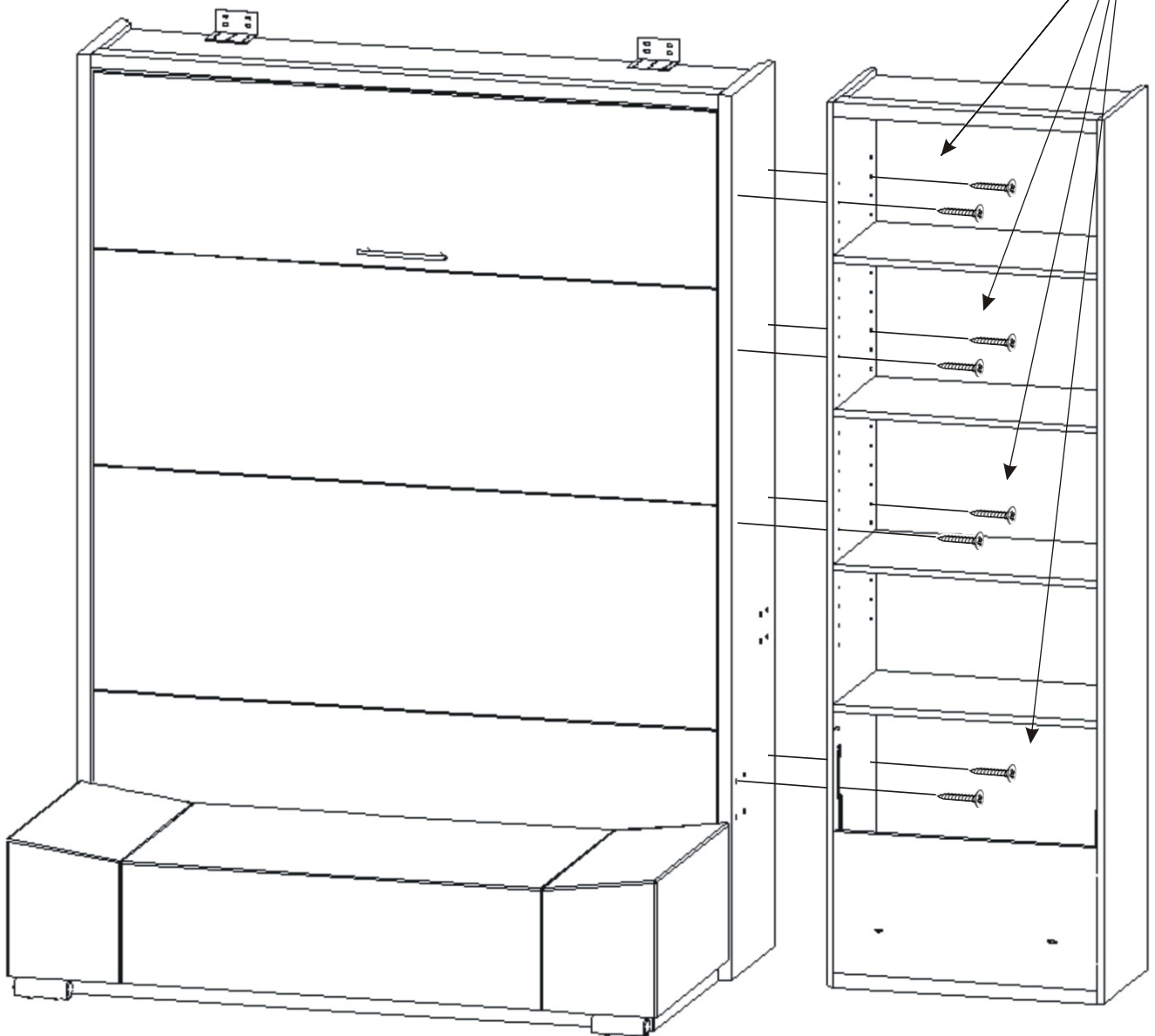
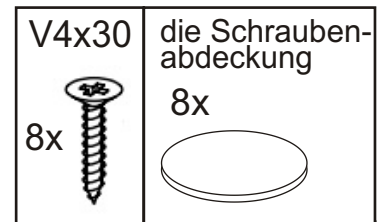
26.



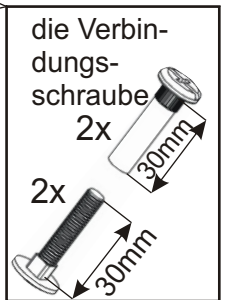
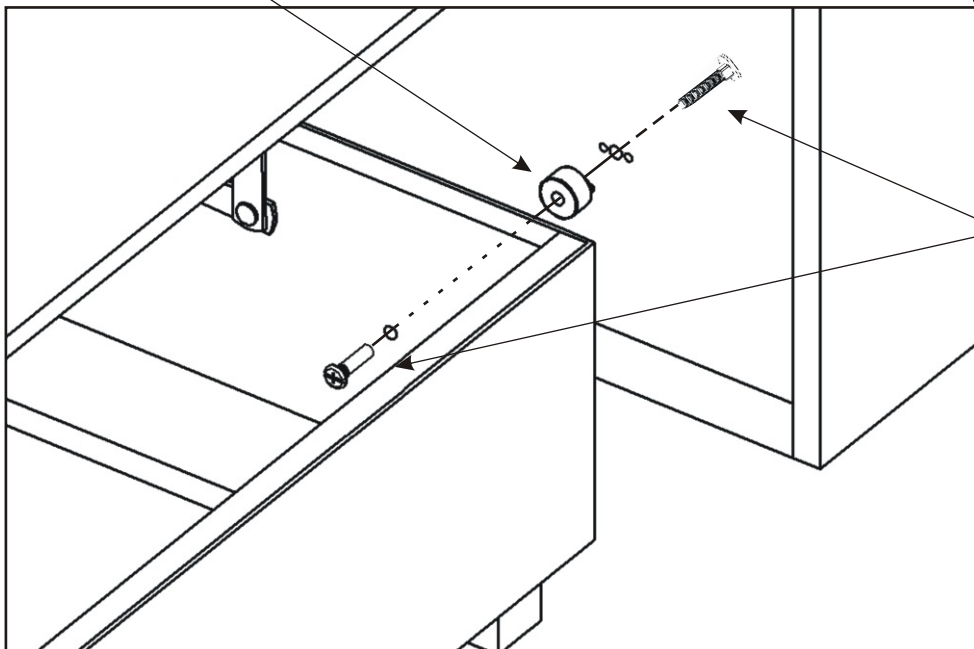
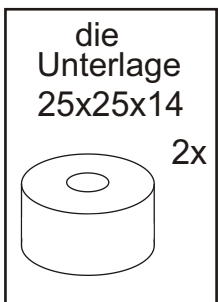
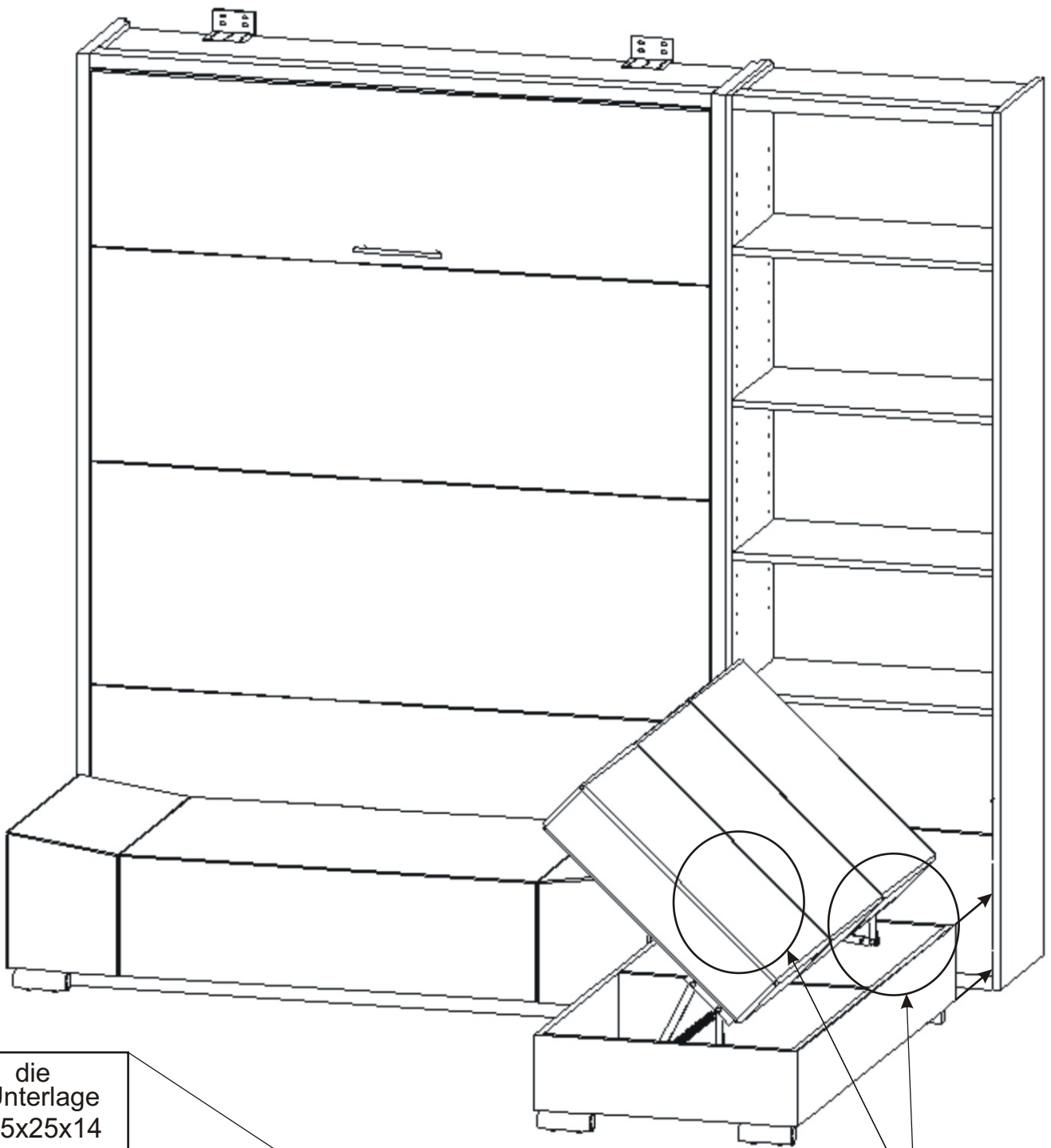
27.



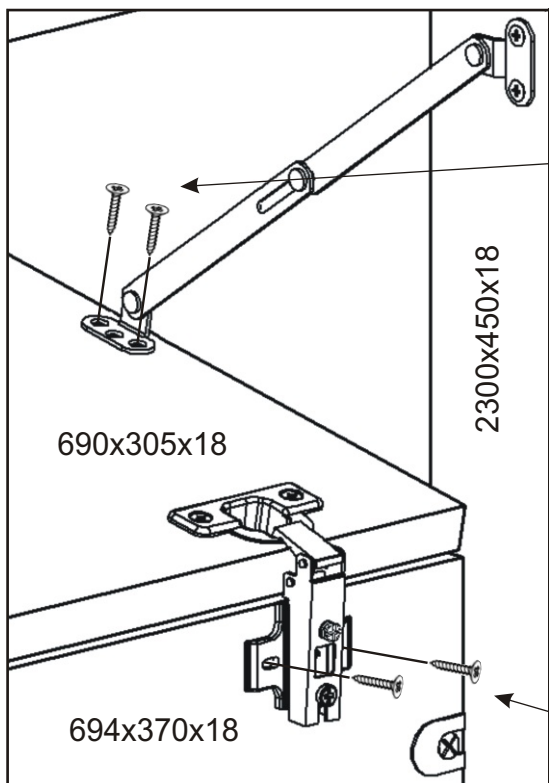
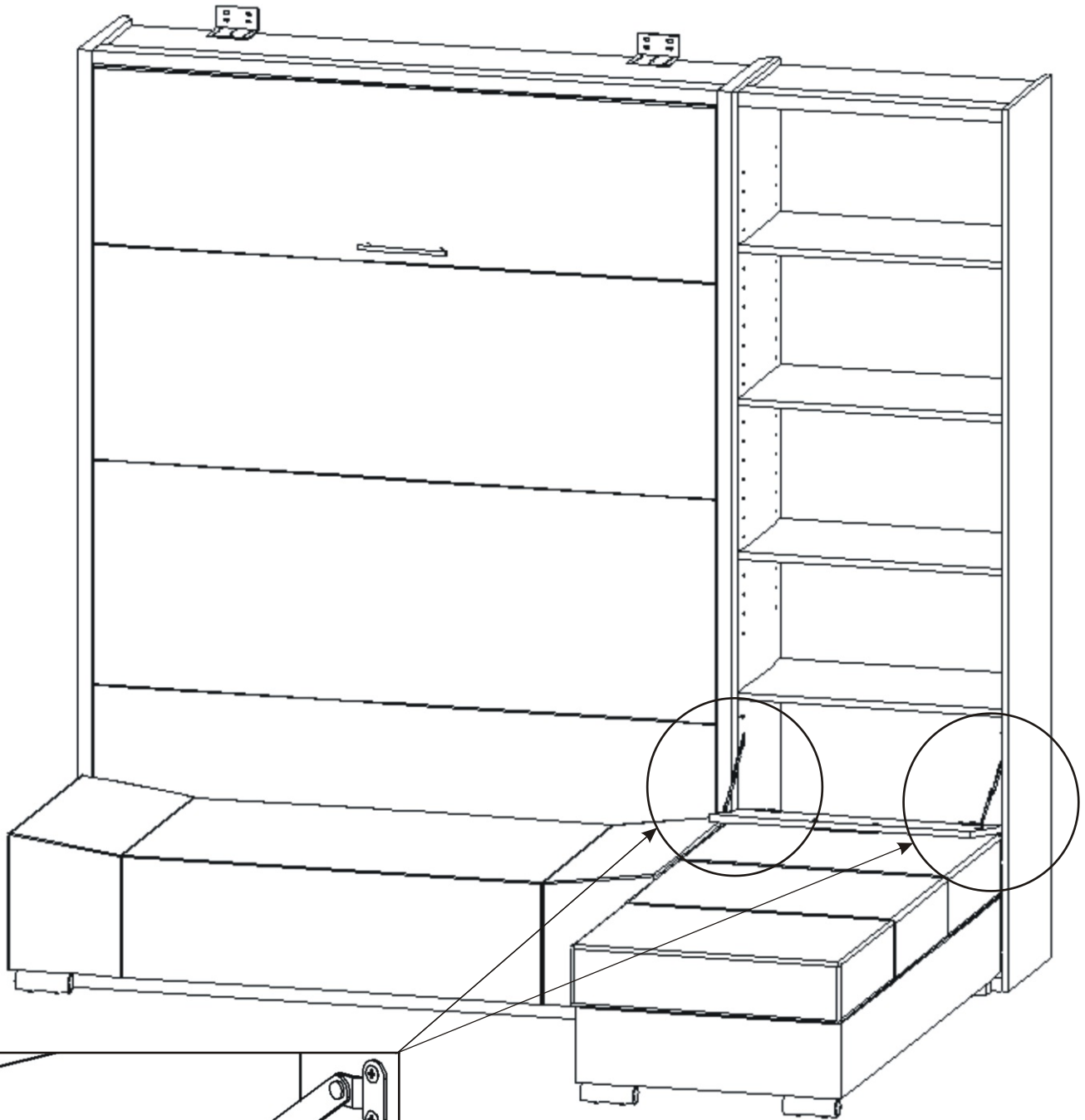
Es ist schwieriger, die Feder anzuziehen.  
Sie müssen den Lagerplatz vollständig öffnen. Setzen Sie  
zuerst die Feder in das hintere Loch ein. Stecken Sie das  
andere Ende der Feder in das vordere Loch. Verwenden Sie  
dazu eine Kombizange.  
Das gleiche Verfahren wird auf der anderen Seite sein.



29.



30.



V 3,5x16

4x



V 4x16

4x



31.

