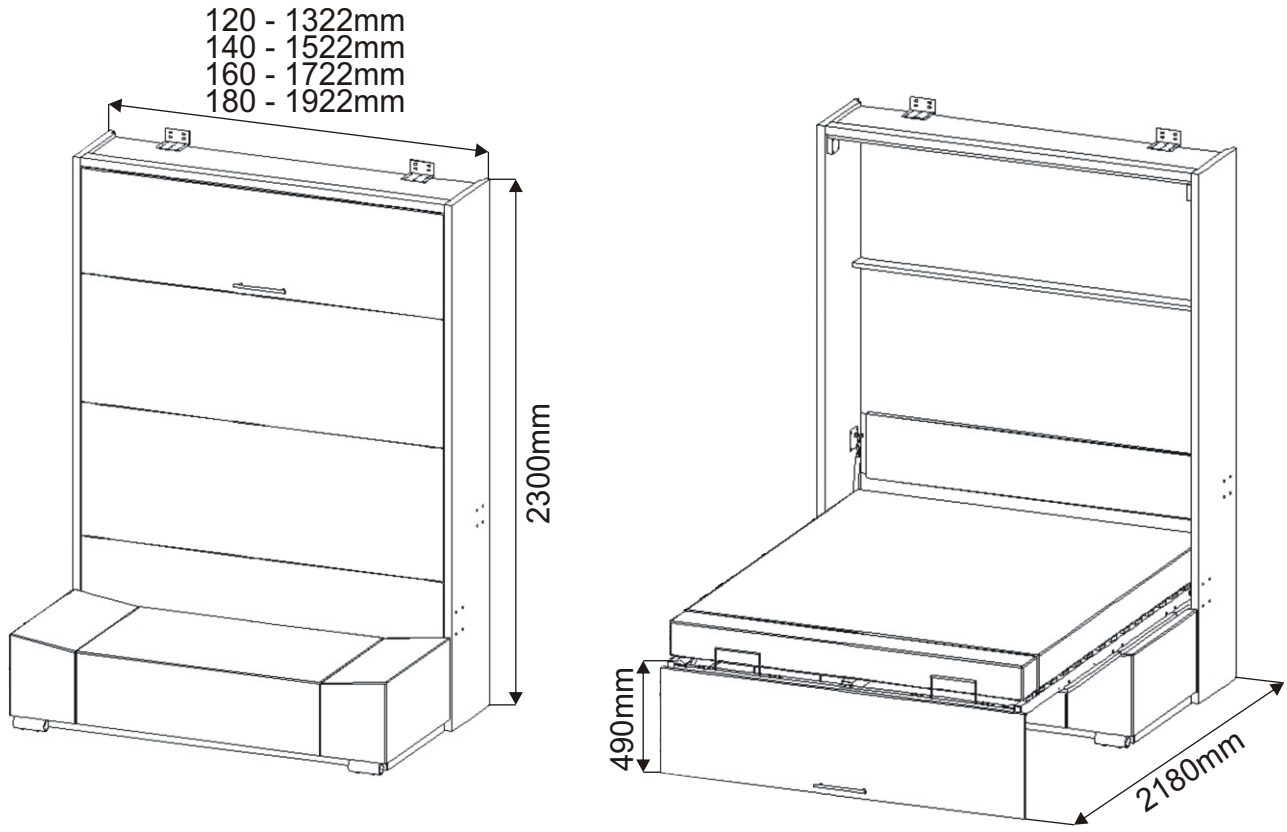
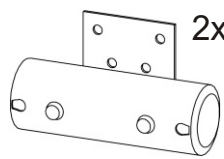
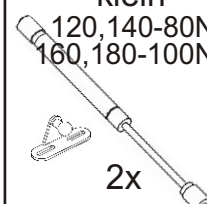
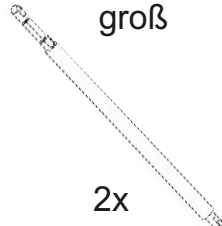
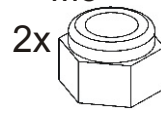
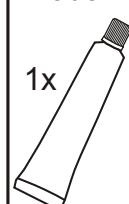
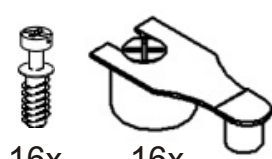
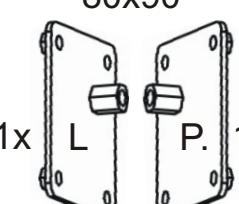
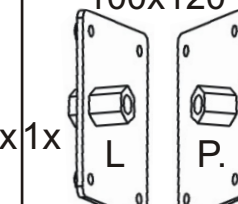
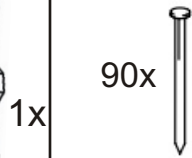
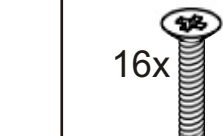
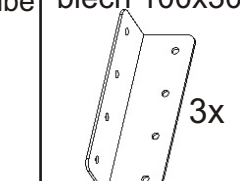
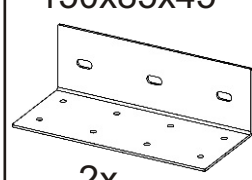
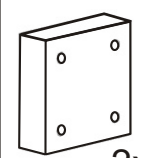
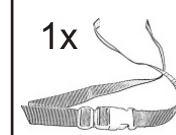
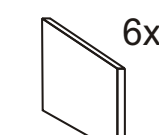
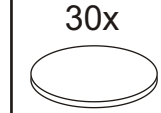
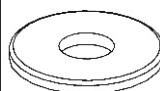

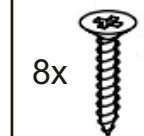
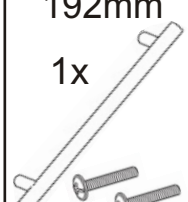
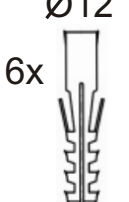
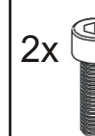
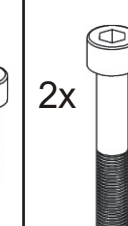
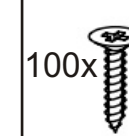
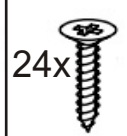
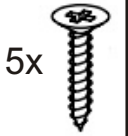
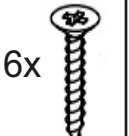
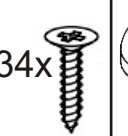
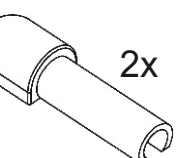


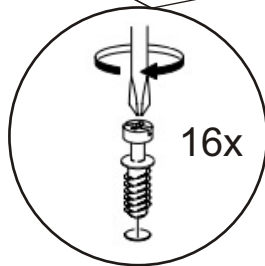
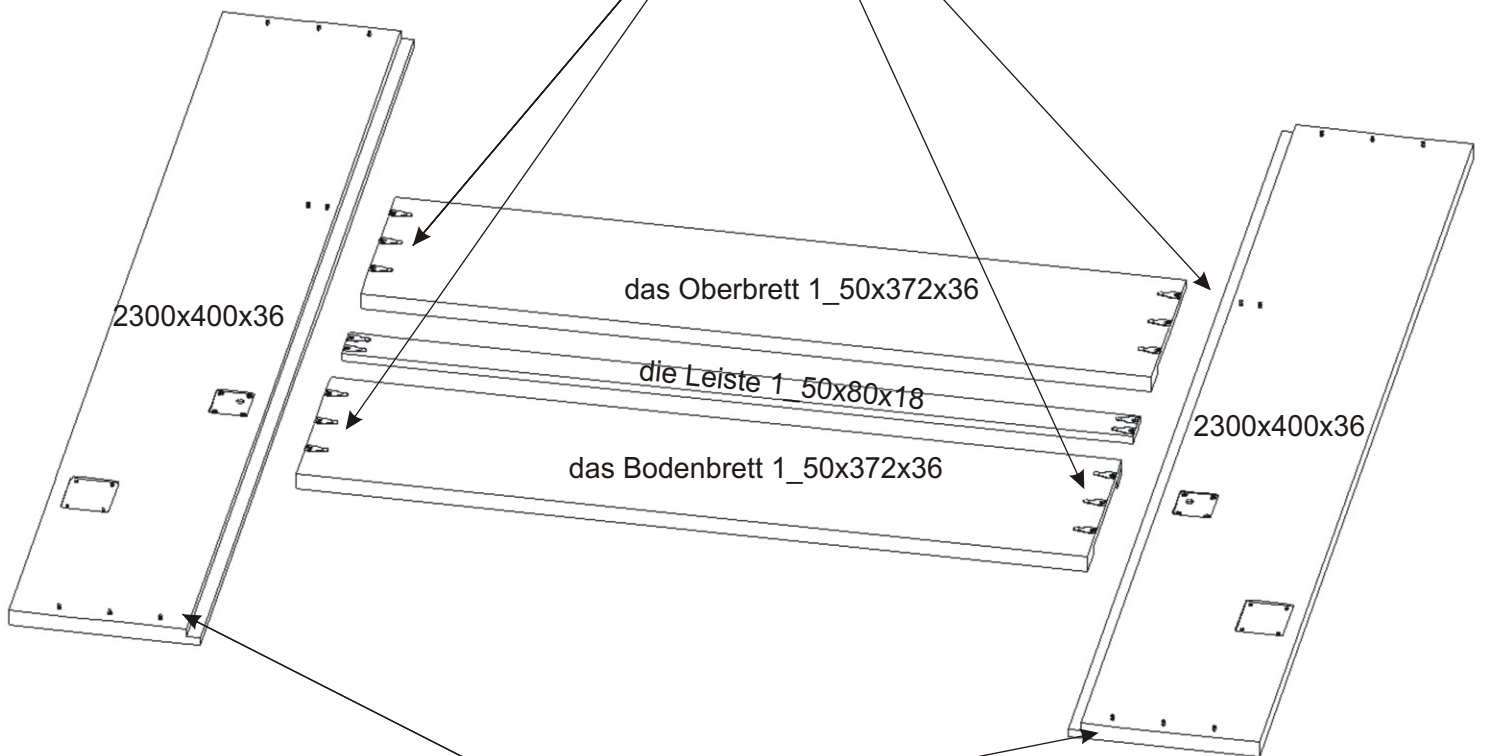
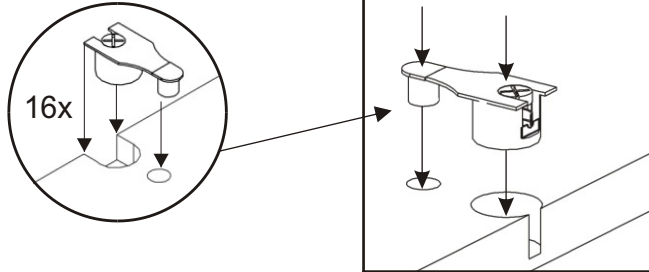
VS 21058P 120,140,160,180 - Sofa



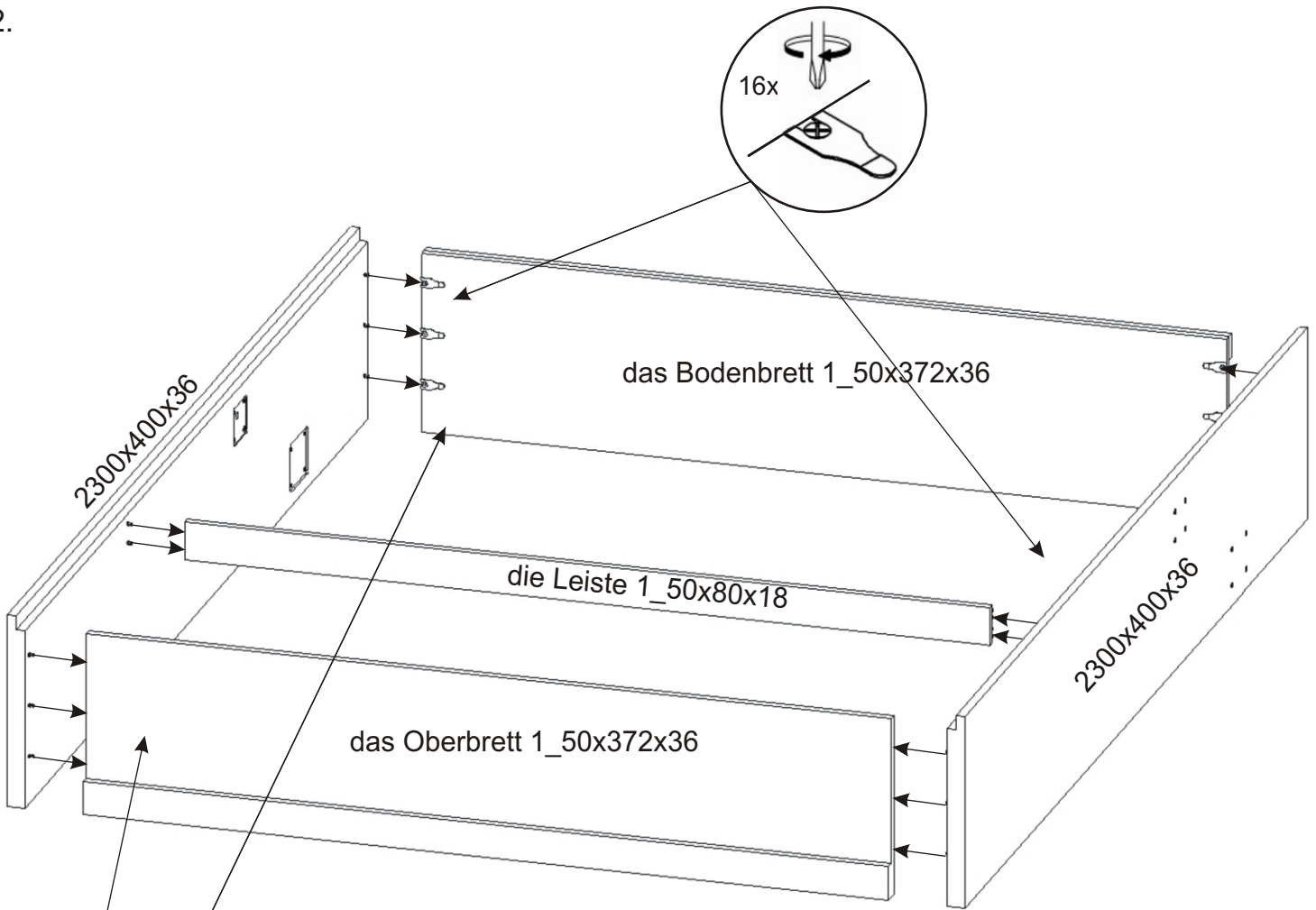
<p>120 - 1322mm 140 - 1522mm 160 - 1722mm 180 - 1922mm</p>		<p>2300mm</p>		<p>490mm</p>		<p>2180mm</p>													
<p>das Zylindrisches Metallbein 50mm</p>  <p>2x</p>		<p>der Gaskolben klein 120,140-80N 160,180-100N</p>  <p>2x</p>		<p>der Gaskolben groß</p>  <p>2x</p>		<p>die Mutter M8</p>  <p>2x</p>		<p>Metallkleber</p>  <p>1x</p>											
<p>der Verbindungsmechanismus Groß</p>  <p>16x</p>		<p>das Absetzblech 80x90</p>  <p>1x L 1x P.</p>		<p>das Absetzblech 100x120</p>  <p>1x L 1x P.</p>		<p>der Nagel 90x</p> 		<p>M 6x35 die Senkschraube</p>  <p>16x</p>		<p>das Verbindungsblech 100x30</p>  <p>3x</p>									
<p>der Winkel 150x85x45</p>  <p>2x</p>		<p>der Türstopper</p>  <p>2x</p>		<p>der Gurt</p>  <p>1x</p>		<p>Vorbereitung zur korrekten Türmontage MDF 3mm</p>  <p>6x</p>		<p>die Schraubenabdeckung</p>  <p>30x</p>		<p>die Unterlage M13</p>  <p>4x</p>		<p>V4x35</p>  <p>8x</p>		<p>V4x50</p>  <p>8x</p>					
<p>der Halter 192mm</p>  <p>1x</p>		<p>der Dübel Ø12</p>  <p>6x</p>		<p>M8x25</p>  <p>2x</p>		<p>M12x70</p>  <p>2x</p>		<p>V4x17</p>  <p>100x</p>		<p>V4x20</p>  <p>24x</p>		<p>V4x30</p>  <p>5x</p>		<p>V6x70</p>  <p>6x</p>		<p>V4x16</p>  <p>34x</p>		<p>der Kolbenabdeckung</p>  <p>2x</p>	

1.

Es ist wichtig, die verbindungsmechanismen auf beiden
Seiten gleichzeitig zu klopfen, um ein Brechen zu vermeiden.

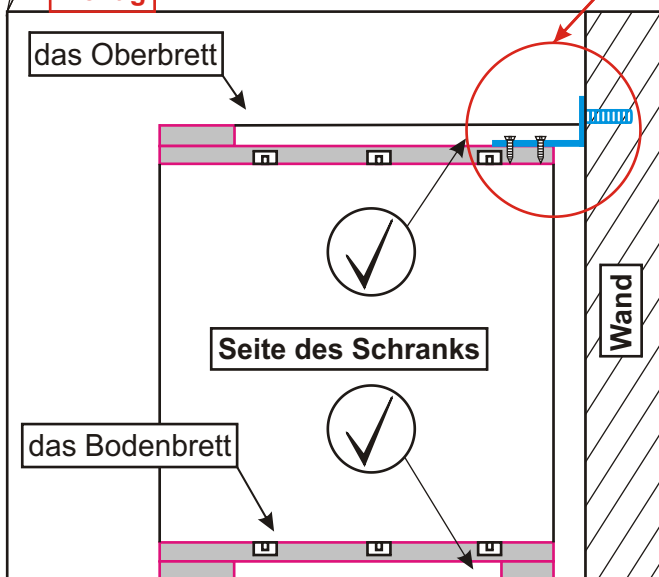


2.

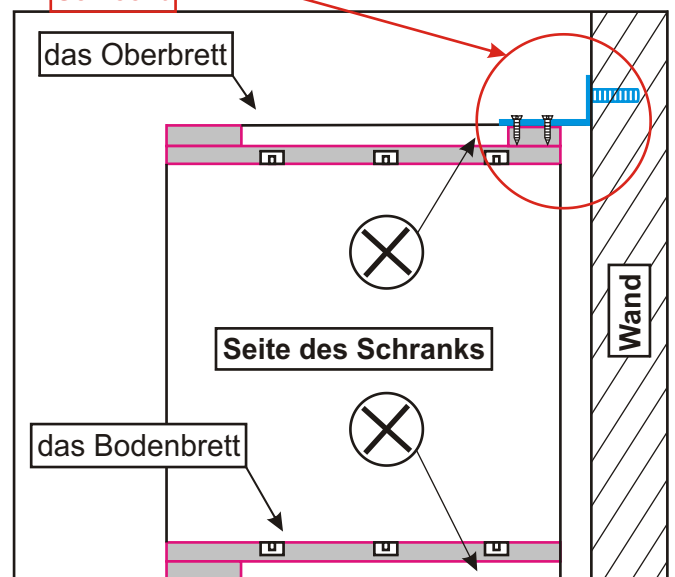


Es ist zwingend darauf zu achten, dass die untere Trägerplatte nicht mit der Deckenplatte verwechselt wird. Die Befestigungsschrauben müssen in einer flächigen, tragfähigen Platte gesetzt werden – nicht in einer Leiste. Bei unsachgemäßer Montage besteht die Gefahr, dass das Klappbett instabil wird, kippt und dabei ein erhebliches Verletzungsrisiko entsteht!!!

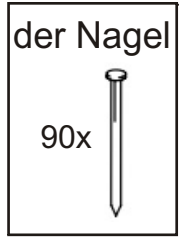
Richtig



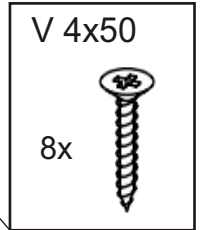
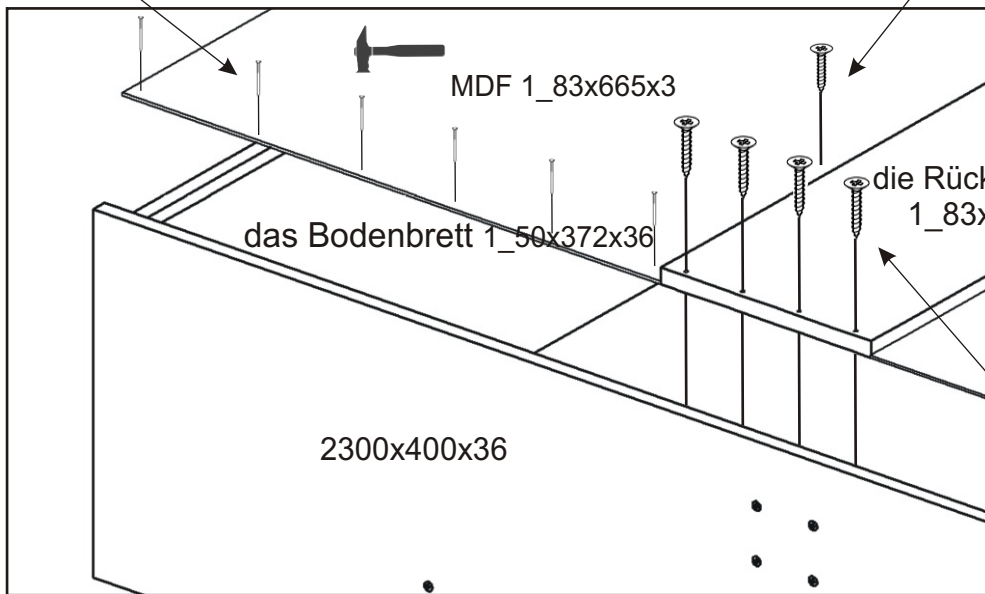
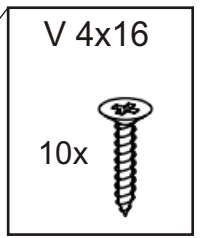
Schlecht



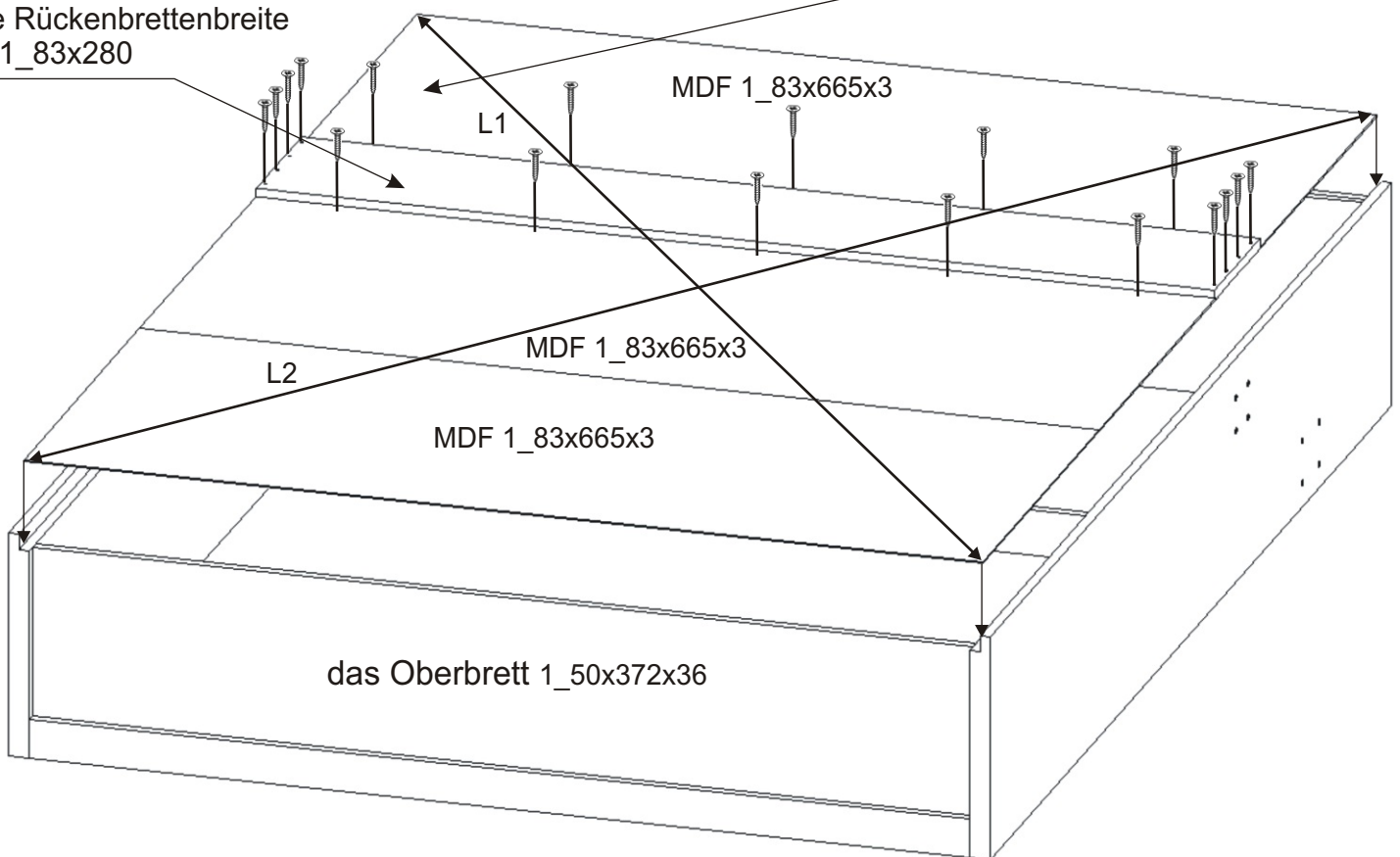
3.



Befestigen Sie die Rückseite mit den Nägeln an dem Körper.



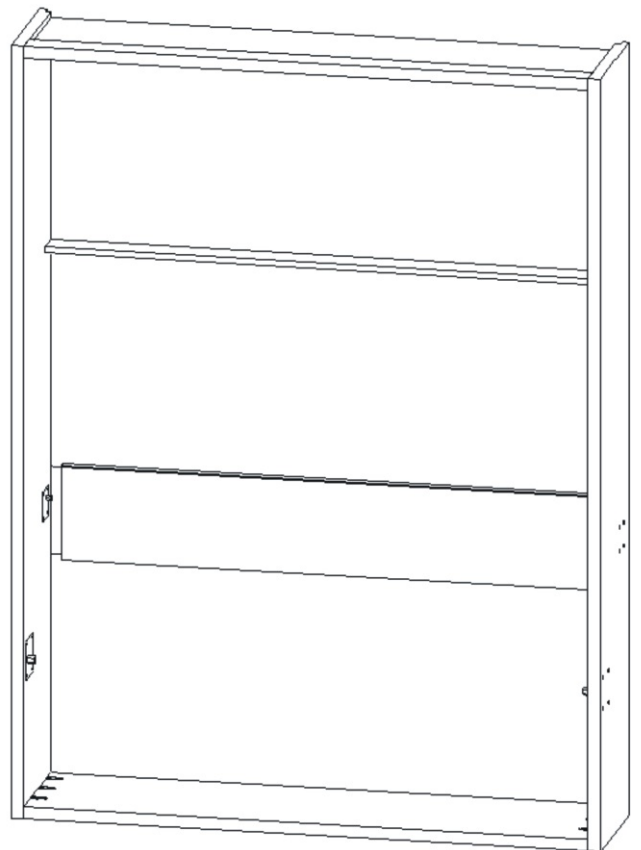
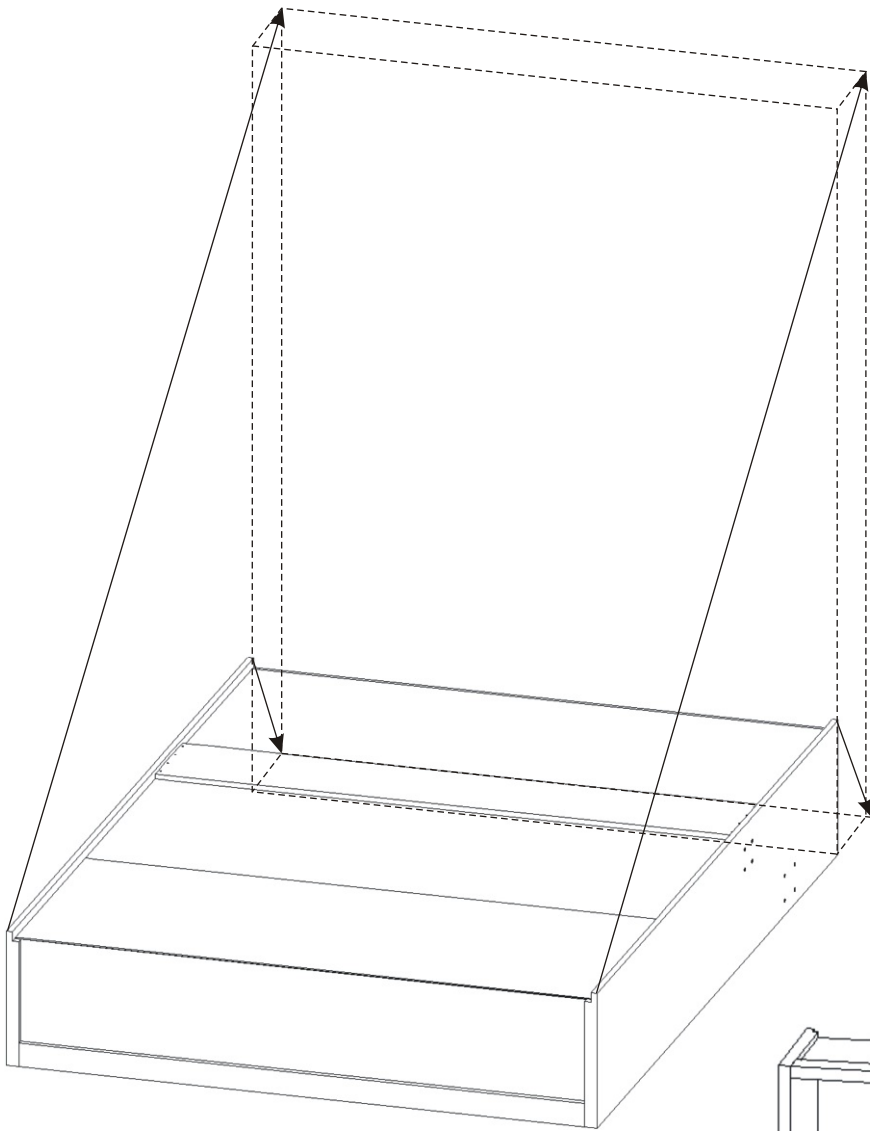
die Rückenbrettenbreite 1_83x280



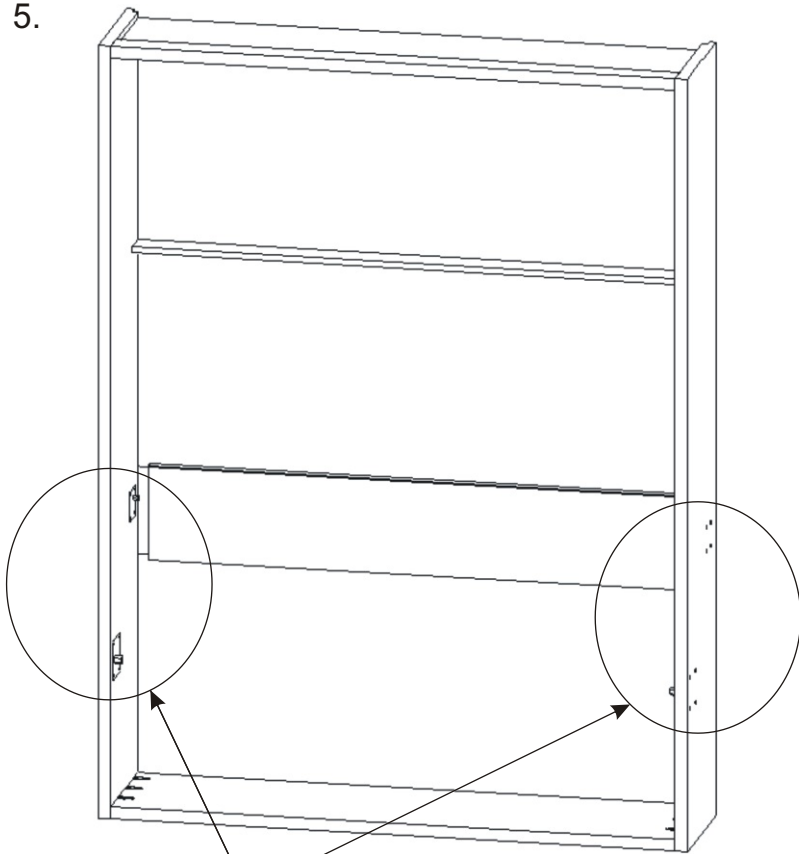
Messen und richten Sie die Diagonalen aus L1=L2, bevor Sie die Rückseite des Schrankes anbringen.

4.

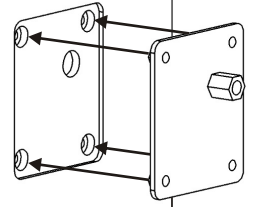
Heben Sie den Körper des Bettes mit einem Kollegen an.



5.

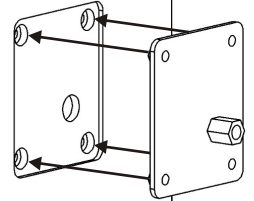


VS 120,140,160



das Bodenbrett

VS 180

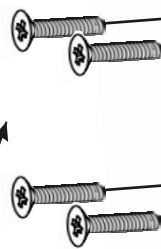


das Bodenbrett

die Senkschraube
M 6x25
16x

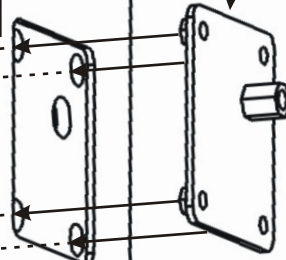
die Schrauben-
abdeckung
16x

das Oberbrett

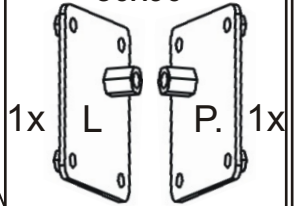


die Seite 2300x400x36

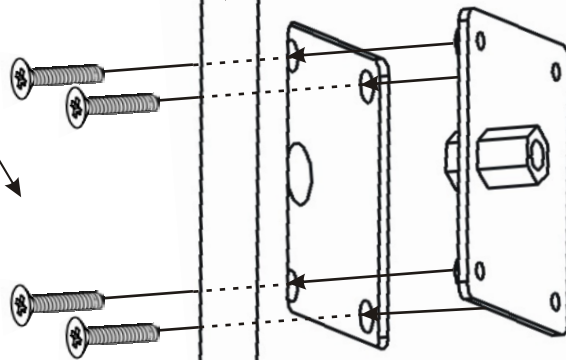
die Front



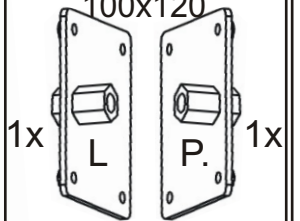
das Absatzblech
80x90



die furnierte Vorderkante



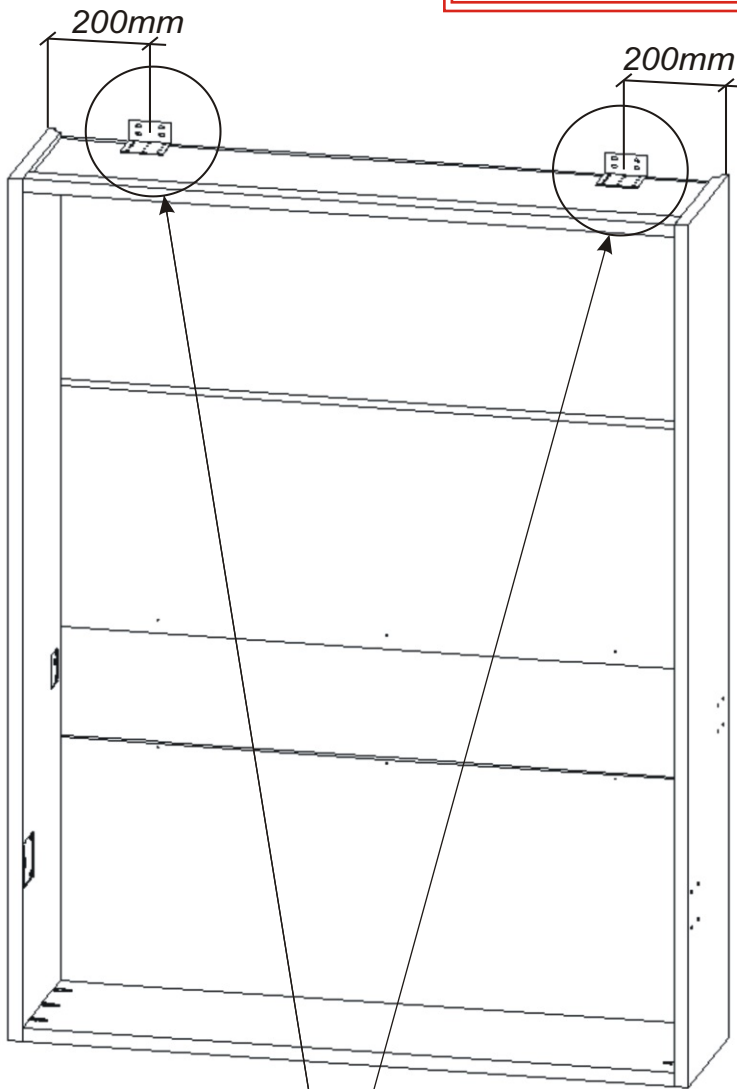
das Absatzblech
100x120



das Bodenbrett

6.

Das Klappbett muss vor der Montage des Metallrosts an der Wand befestigt werden. Andernfalls besteht beim Öffnen Absturz- und Verletzungsgefahr!



Die Anzahl und die Art der Dübel müssen je nach Wandtyp bestimmt werden.

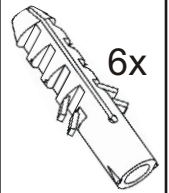
V4x20

16x



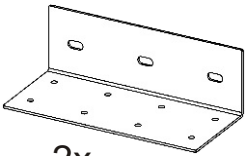
der Dübel
ø12x60

6x



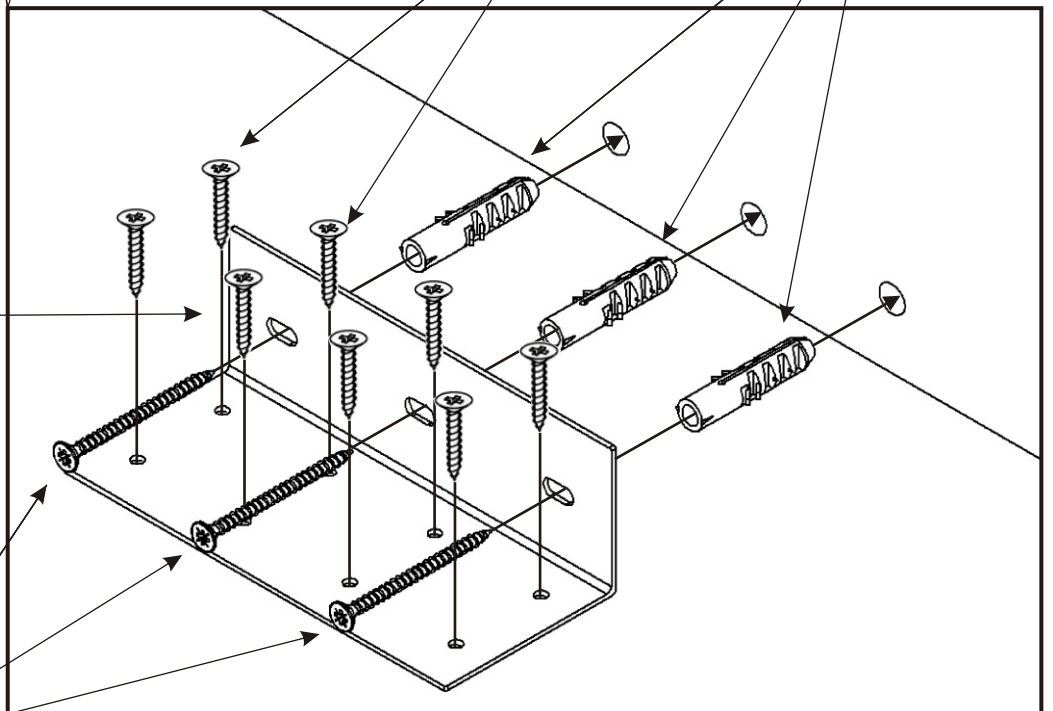
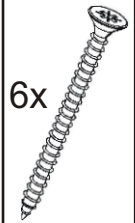
der Winkel
150x85x45

2x

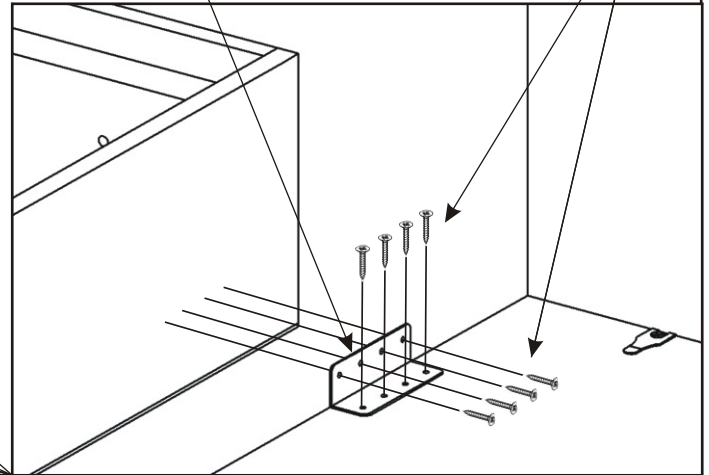
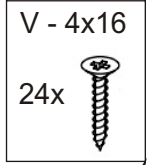
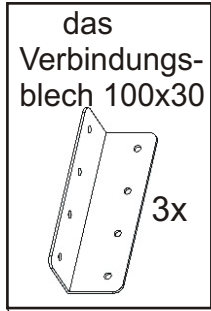
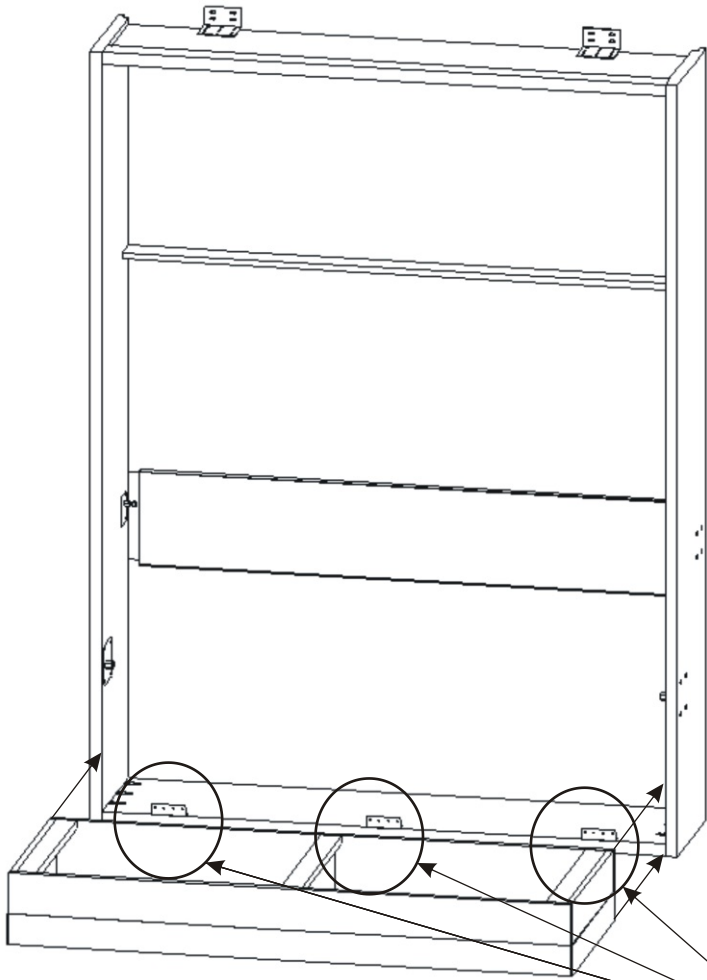


V6x70

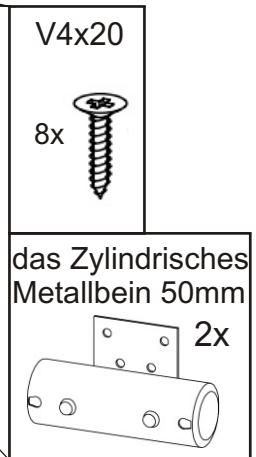
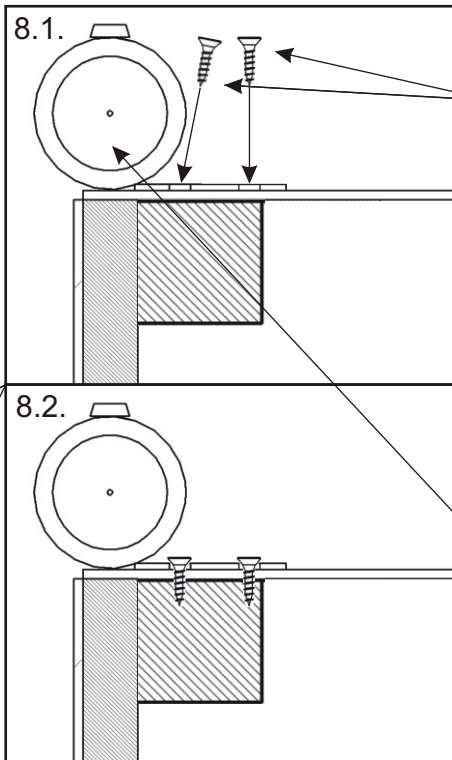
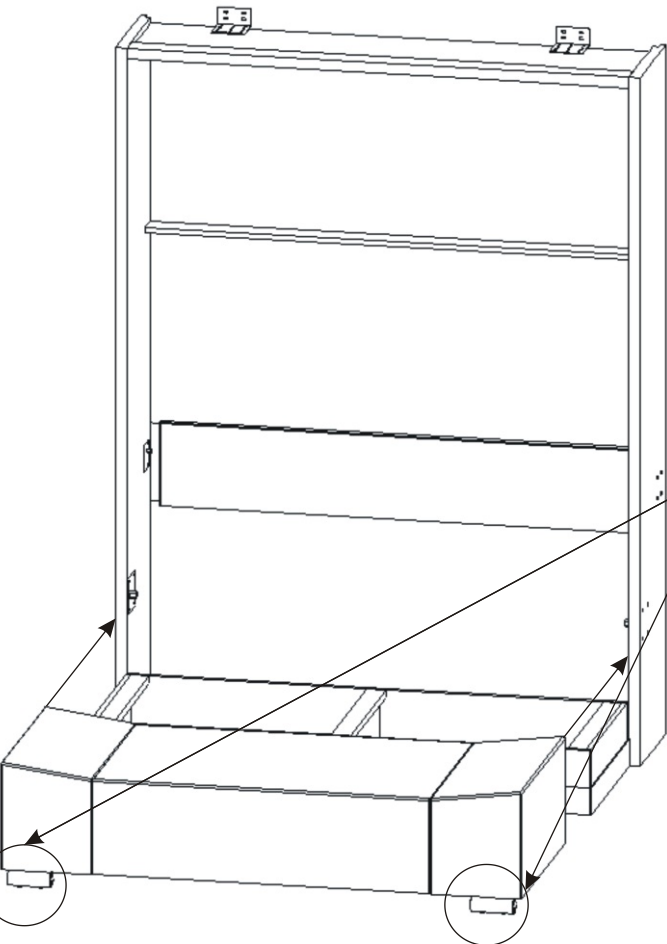
6x



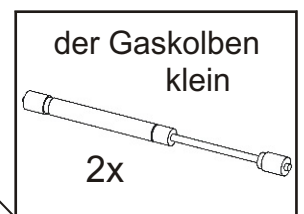
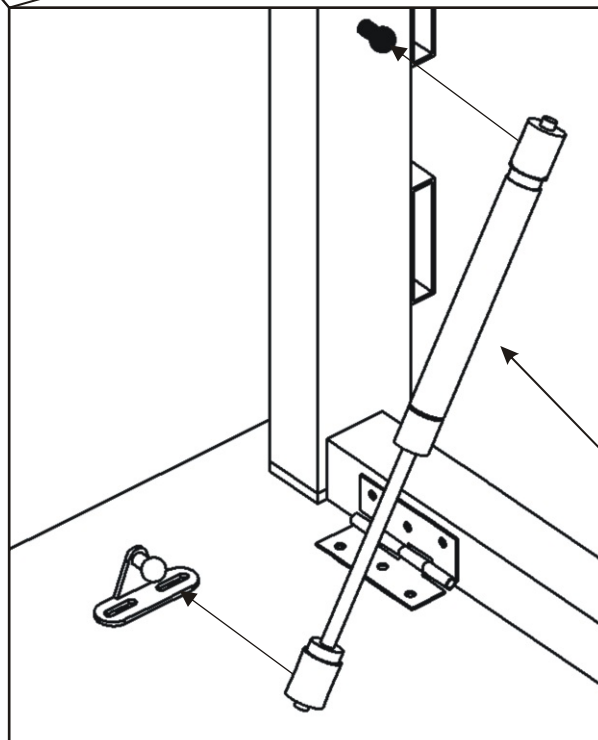
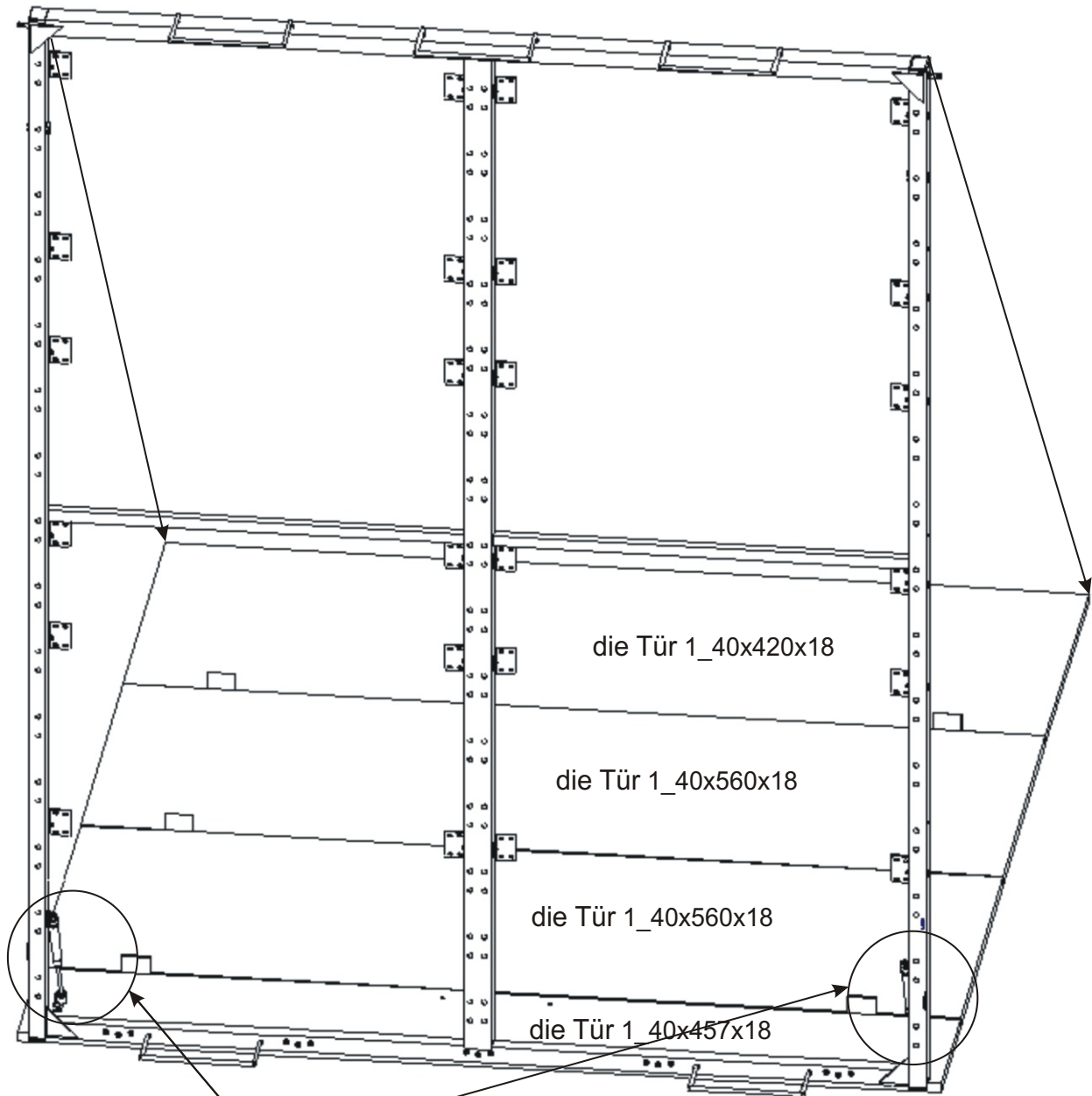
7.



8.

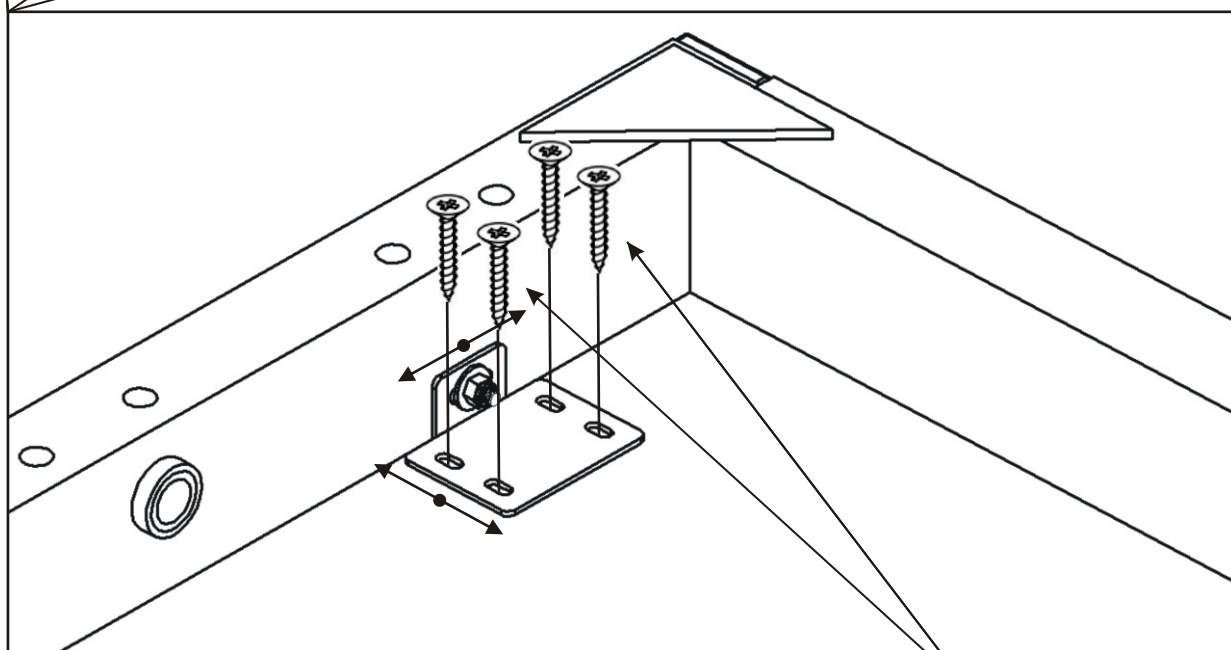
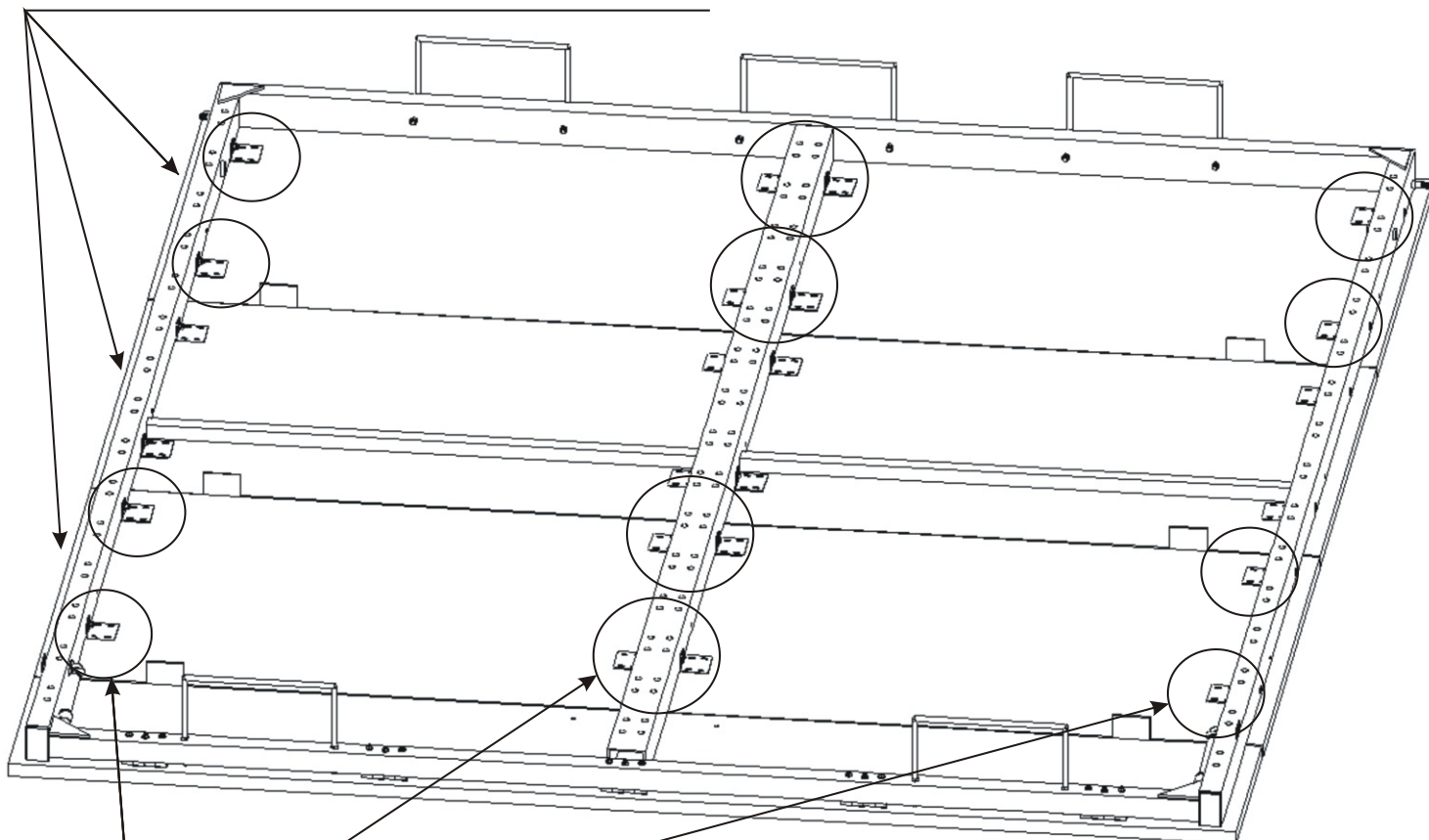


15.9.



15.10. Andere Türen anbringen

Richten Sie die Türkanten an der Ebene aus.

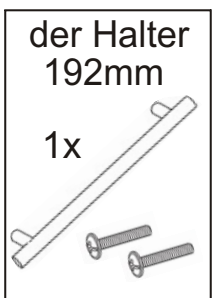
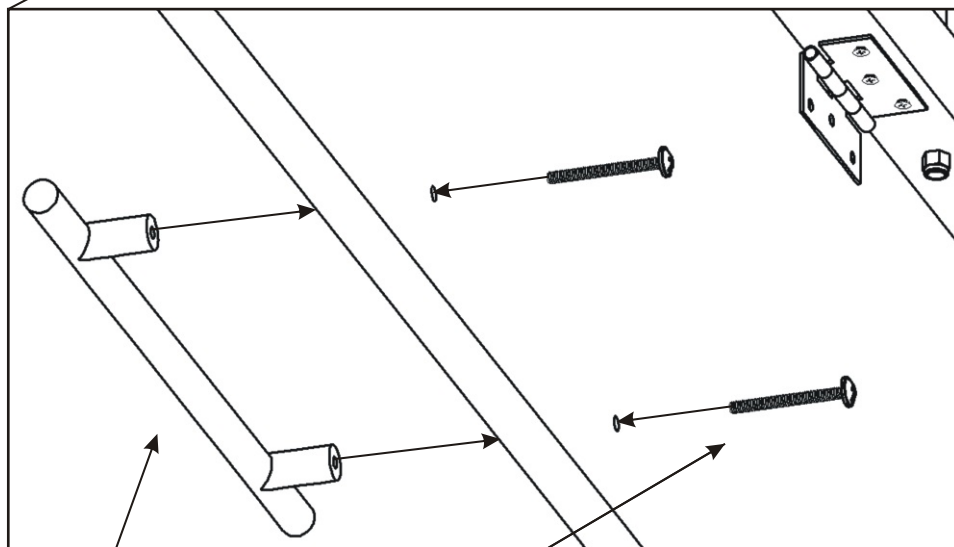
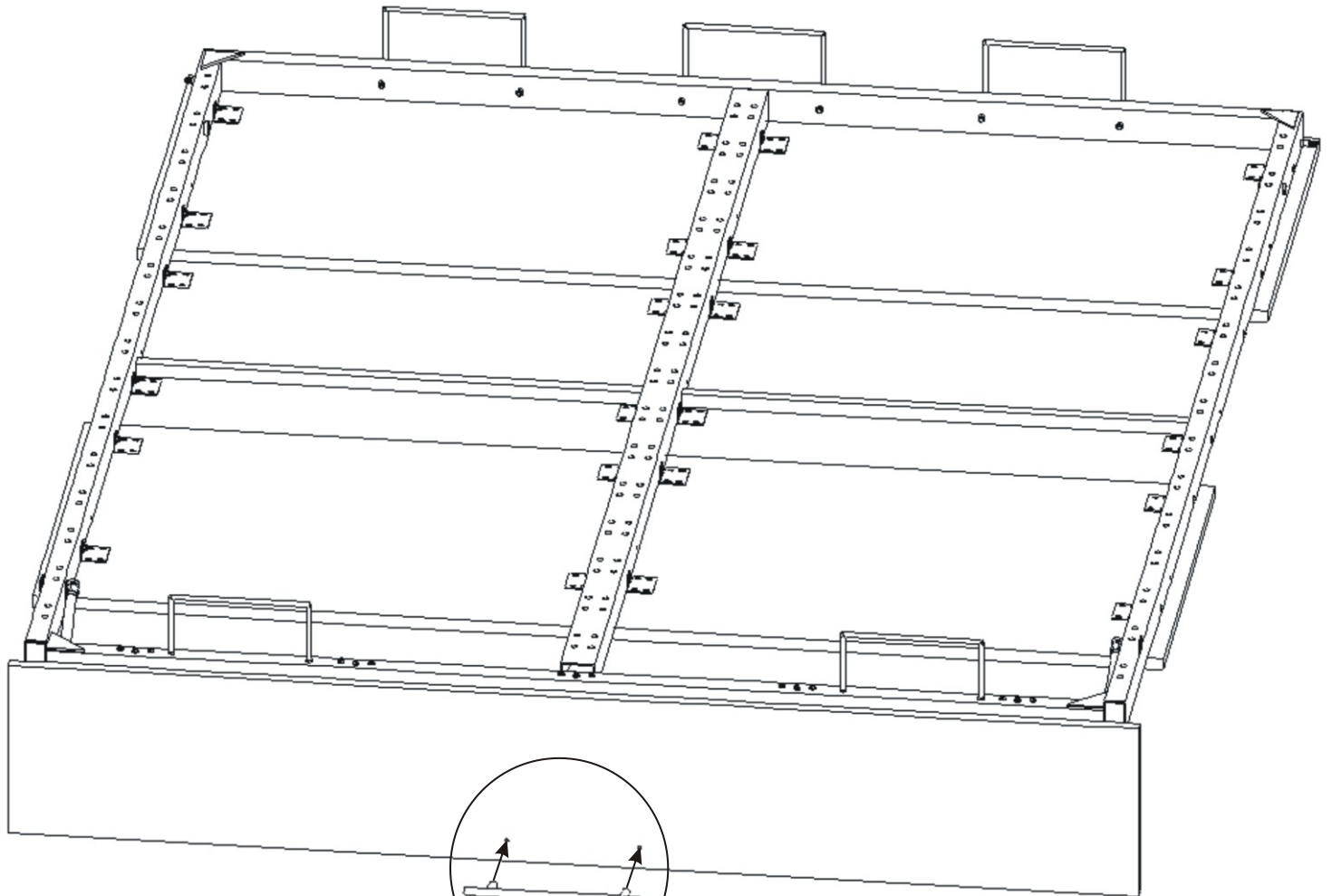


*Befestigen Sie den Bettrahmen mit den Schrauben an der Tür.
Befestigen Sie das mittlere Türbrett nicht an.*

V4x17

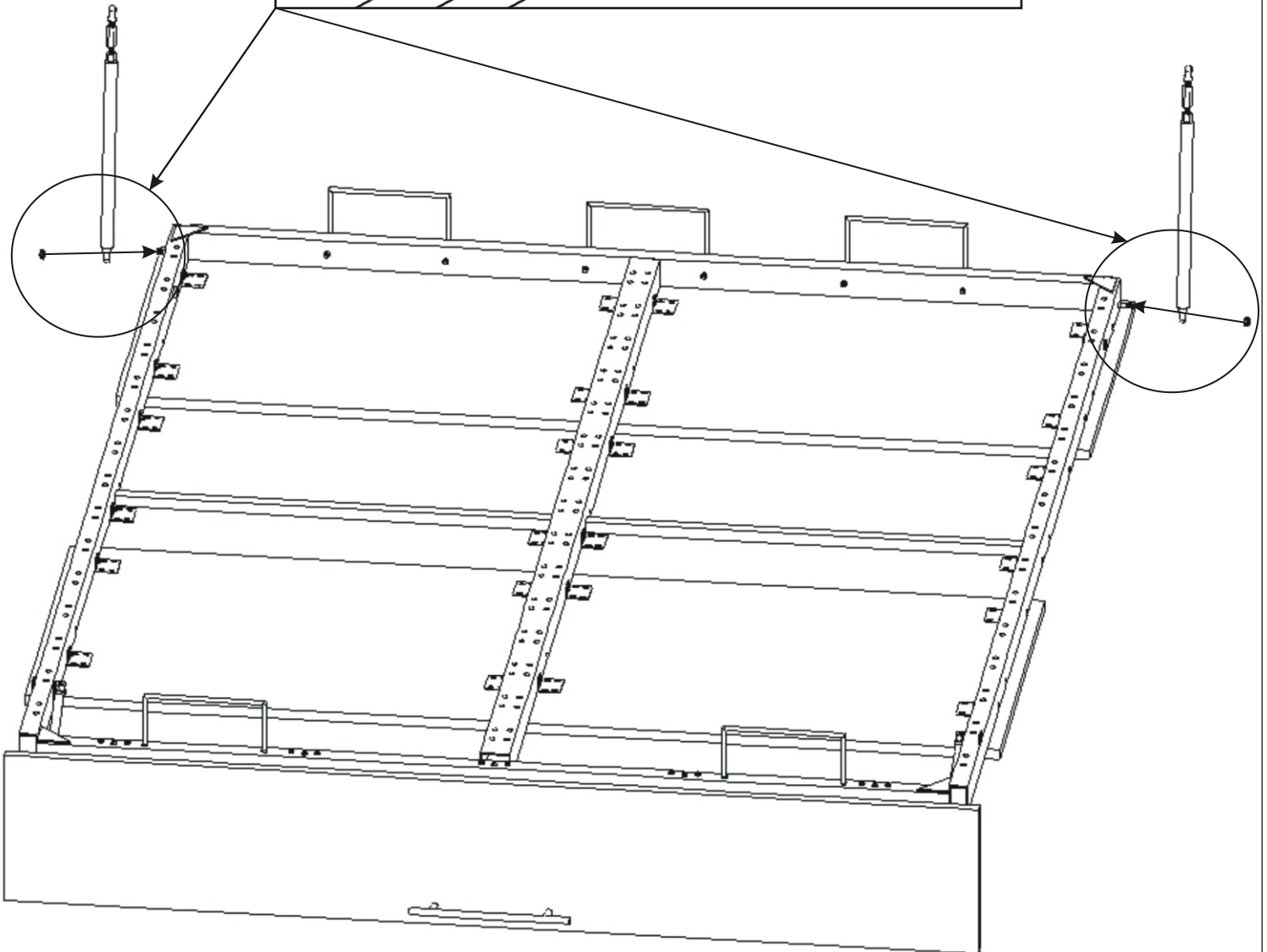
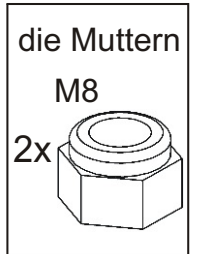
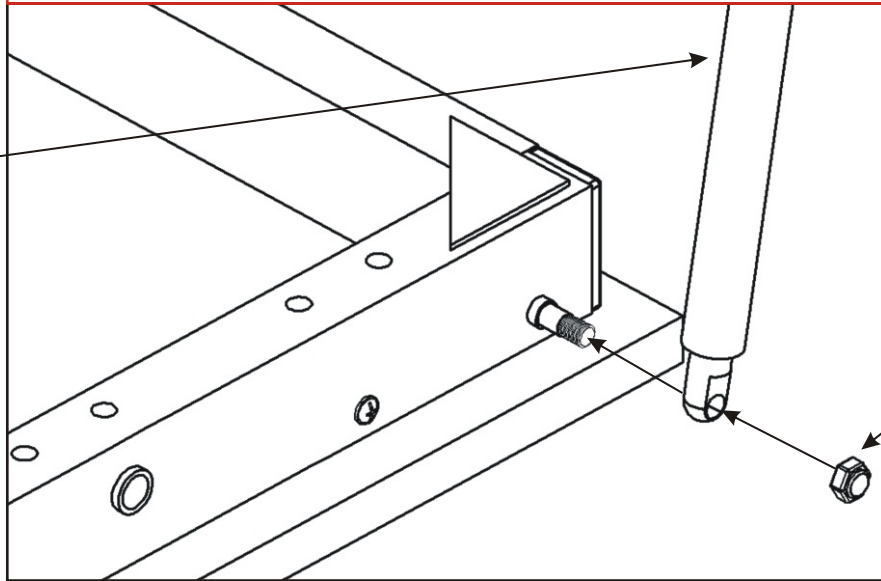
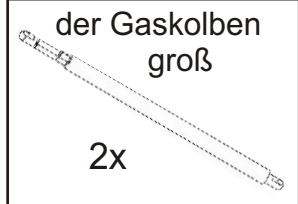


15.11.



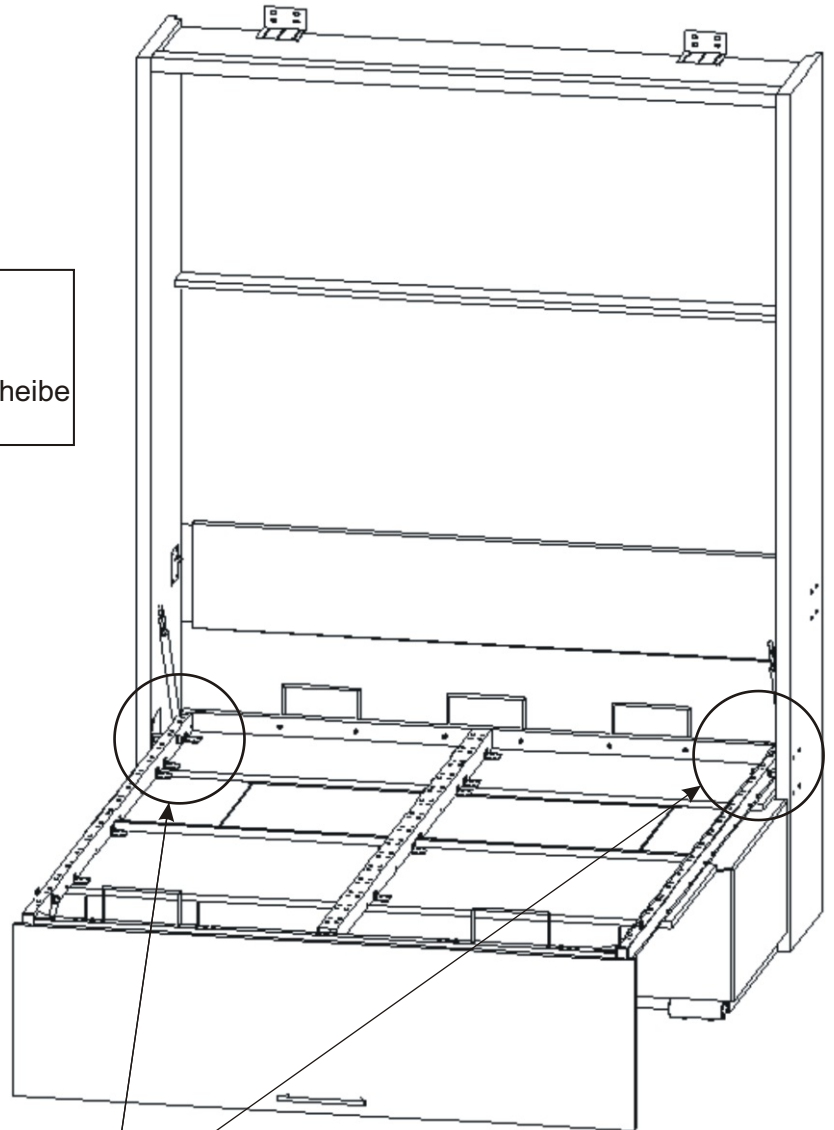
15.12. Anbringen eines großen Kolbens

Der große Kolben ist am Rahmen zu montieren und mit einer Mutter zu sichern. Die Mutter darf nicht vollständig angezogen werden, um die notwendige Beweglichkeit des Kolbens zu gewährleisten. Bei unsachgemäßer Fixierung besteht die Gefahr einer irreversiblen Beschädigung des Kolbens.



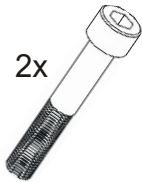
16.

1. Schieben Sie den Rahmen mit einem Kollegen in den Korpus.
2. Schrauben Sie den Bettrahmen mit einer M12x70-Schraube und einer Unterlegscheibe an die Bodenplatte des Bettkörpers an.

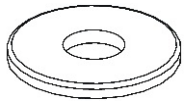


M12x70

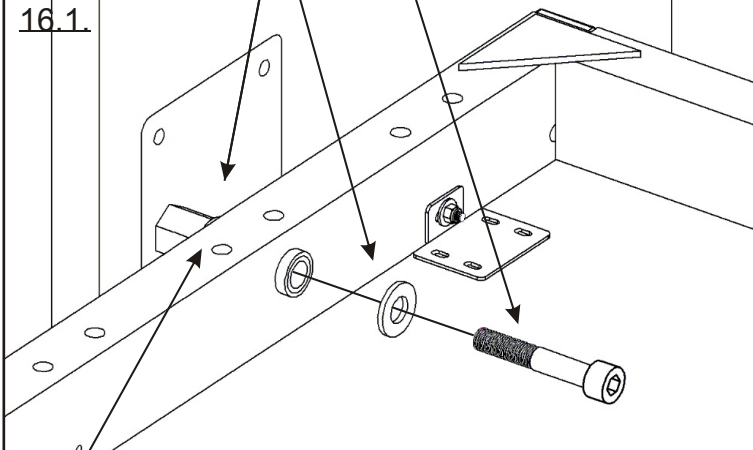
2x



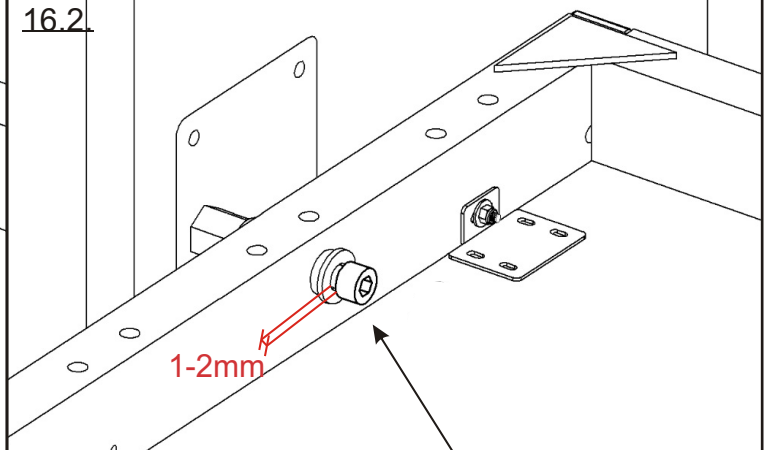
die Unterlage
4x M13



16.1.



16.2.



Metall-
kleber
1x



Geben Sie etwas Klebstoff auf die Befestigungsplatte an der Bettseite und schrauben Sie die Schraube M12x70 sofort fest. Sollte das Bett später wieder demontiert werden, lässt sich die Schraube mit etwas mehr Kraft lösen.

Es ist außerdem notwendig, von Zeit zu Zeit zu überprüfen, ob sich die Schraube nicht gelöst hat.

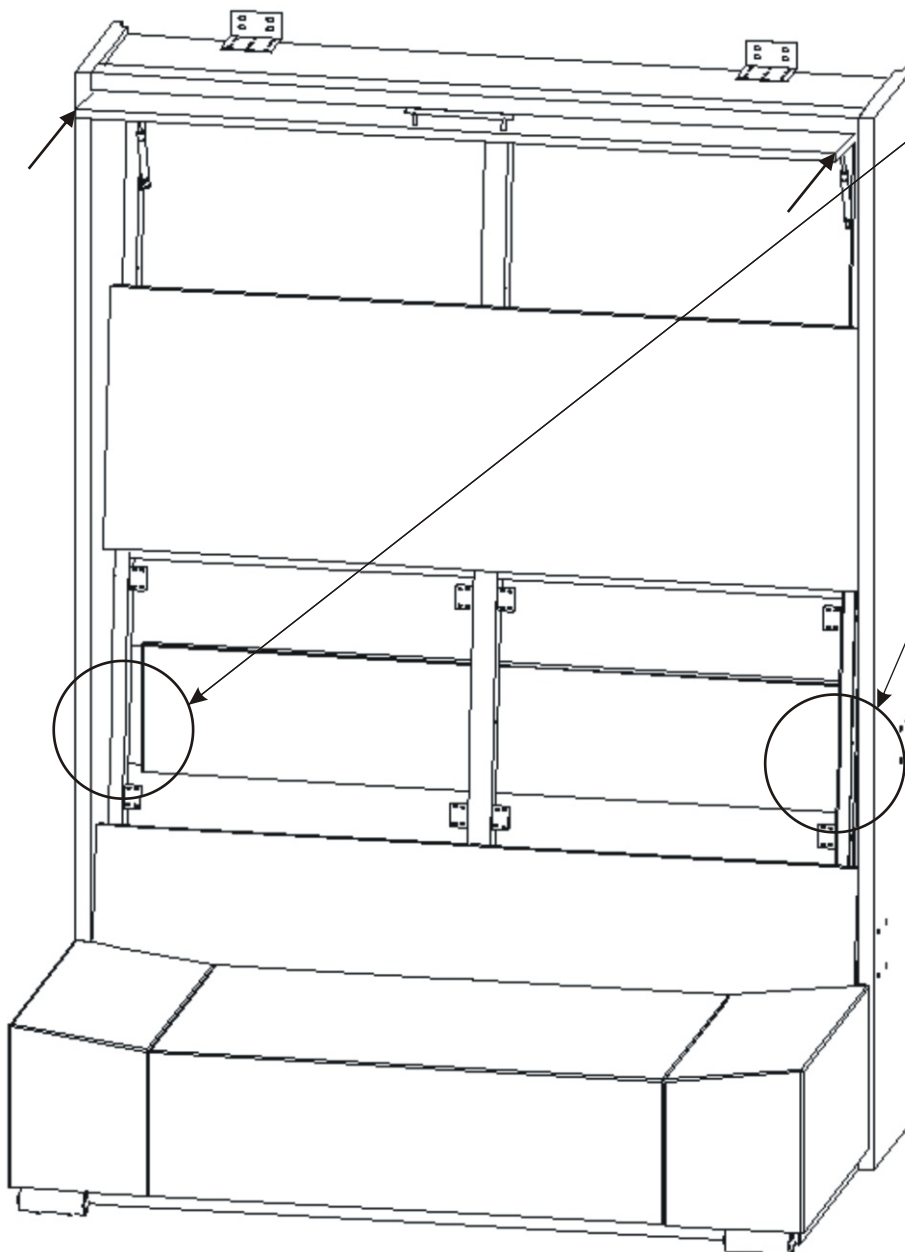
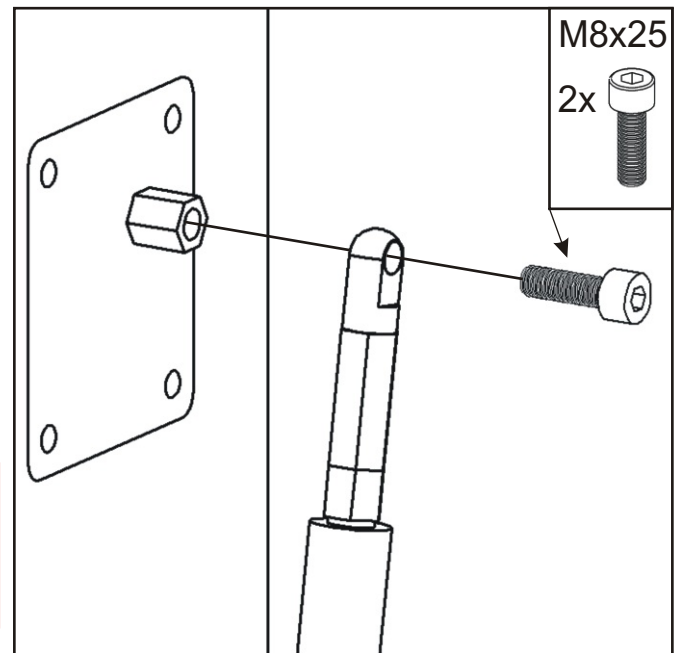
Ziehen Sie die Schraube M12 x 70 nicht vollständig fest. Lassen Sie zwischen Schraubenkopf und Unterlegscheibe ein Spiel von ca. 1–2 mm, um die notwendige Beweglichkeit zu gewährleisten. Wird die Schraube zu fest angezogen, besteht die Gefahr einer irreparablen Beschädigung des Bettrahmens!

17.

Die Kolben werden bei geschlossener Tür montiert.
Die obere Anschlagstange darf nicht montiert werden.
1_50x70x25mm.

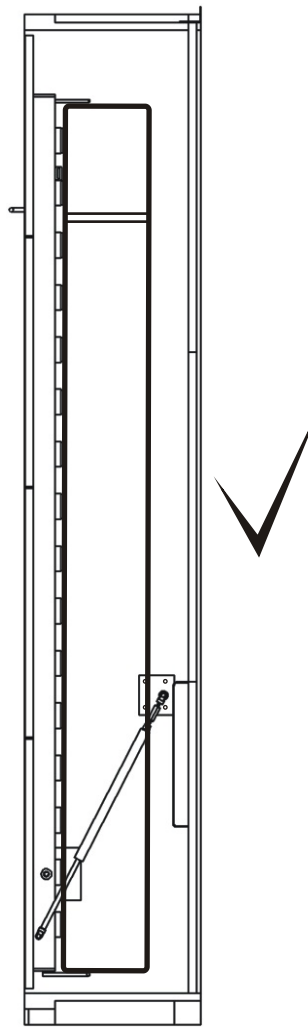
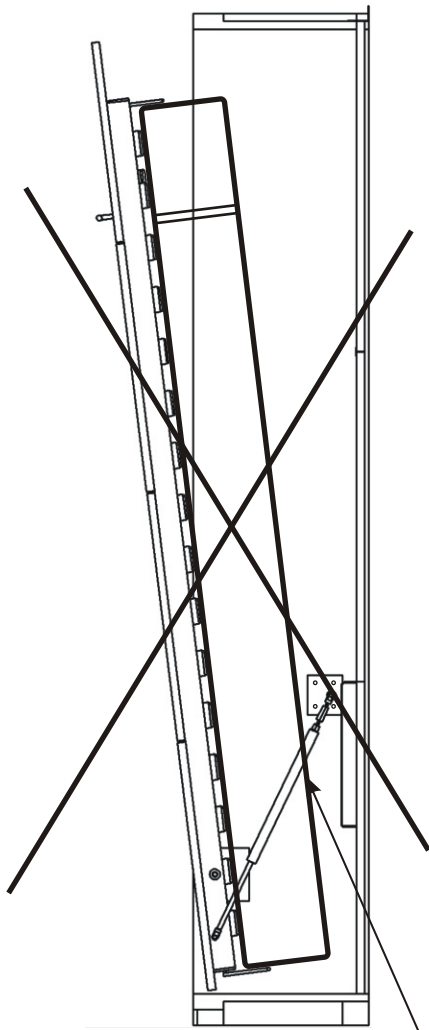
- 1) Die Türen in die horizontale Position kippen und den gesamten beweglichen Teil nach innen drücken.
- 2) Nun die Kolben lose in die oberen Bolzen einsetzen.

Die Schraube darf nicht vollständig festgezogen werden, da sie ein geringes Spiel für die Drehbewegung haben muss. Andernfalls besteht die Gefahr einer irreparablen Beschädigung des Kolbens!



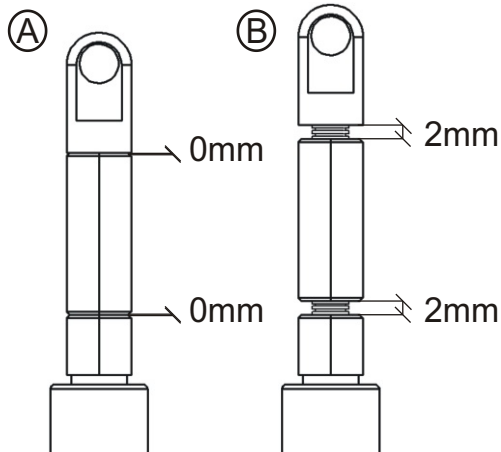
18. Einstellung zum Anziehen der Tür

Diese Kolbeneinstellung ist ausschließlich zu verwenden, wenn sich Tür und Matratze nicht vollständig schließen lassen.



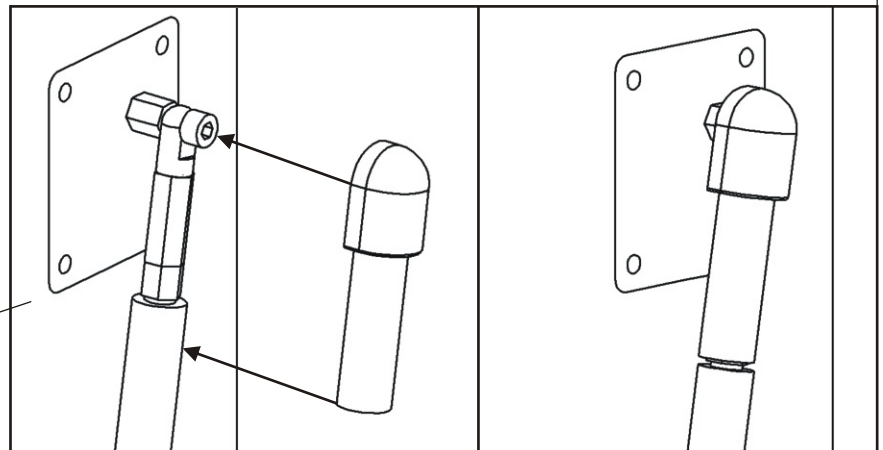
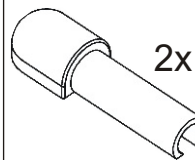
Die Einstellung des Abstands der Kolben

Zur Montage des Klappbettes verwenden Sie die Kolben, wie in der Abbildung eingestellt. Wenn die Tür mit der Matratze nicht übereinstimmt, stellen Sie den Kolbenabstand so ein, dass Sie sie um 1 bis 2 mm öffnen.



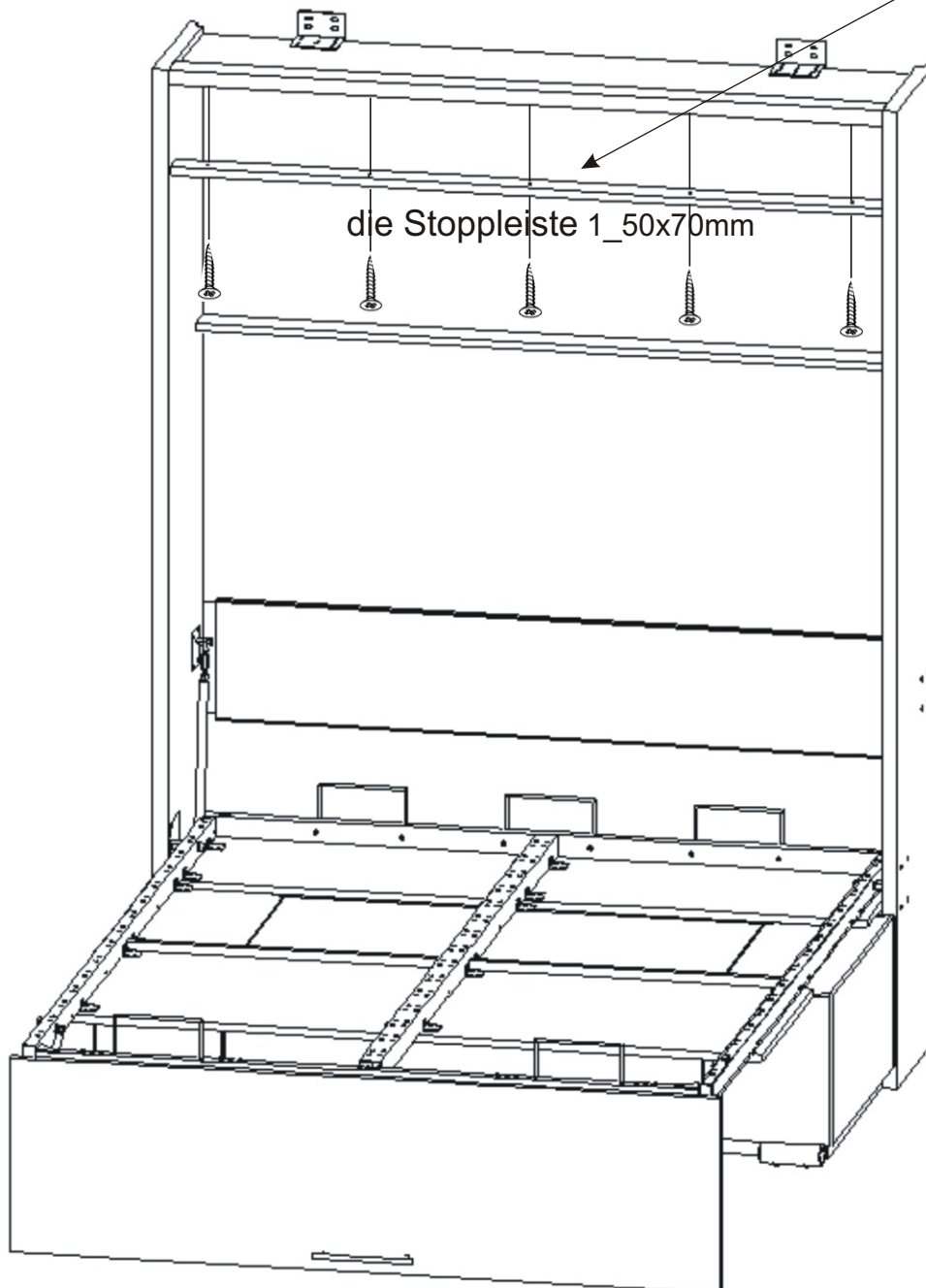
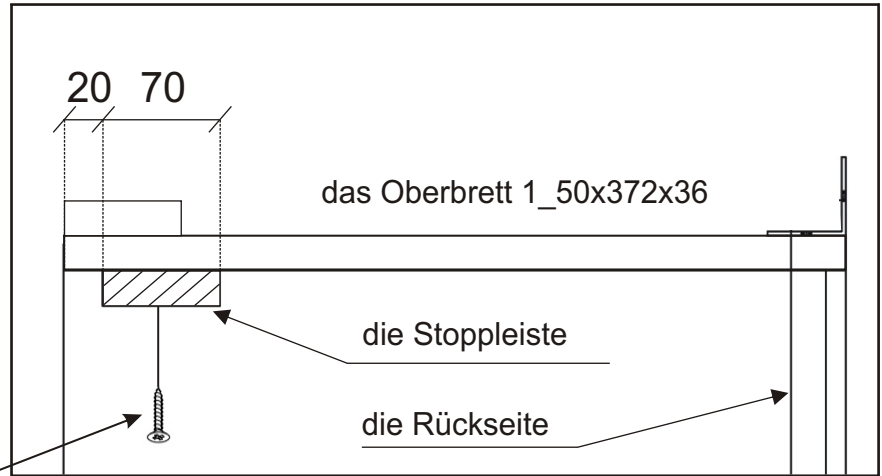
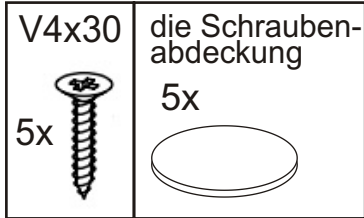
Maximal 2 mm!
Ein größerer Abstand führt zu dauerhaften Schäden an den Kolben. Solche Schäden sind von der Gewährleistung ausgeschlossen.

der Kolbenabdeckung



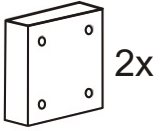
19.

**Befestigen Sie die Stoppleiste 20mm von der Vorderkante.
Die Stoppleiste wird erst nach dem Anbringen des Rahmens und der Kolbenn befestigt.**

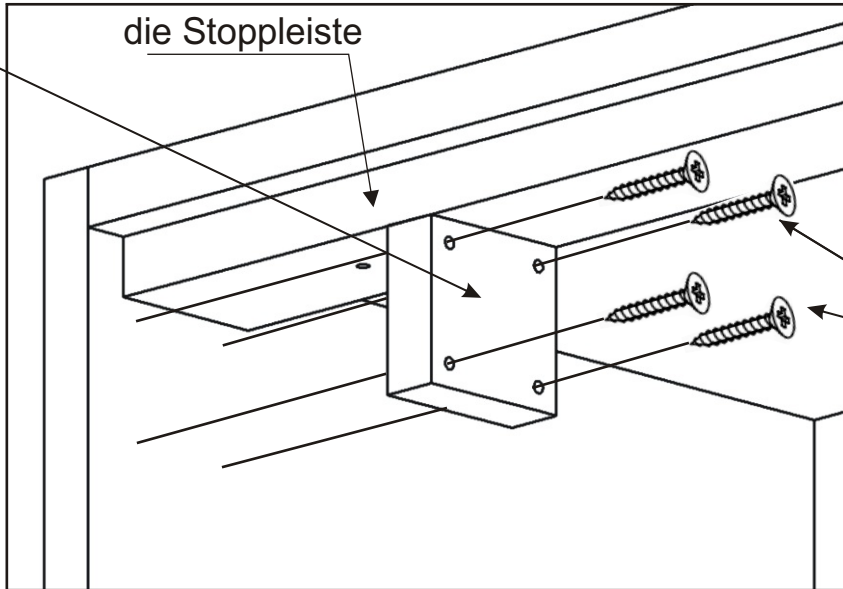


20.

der Türstopper



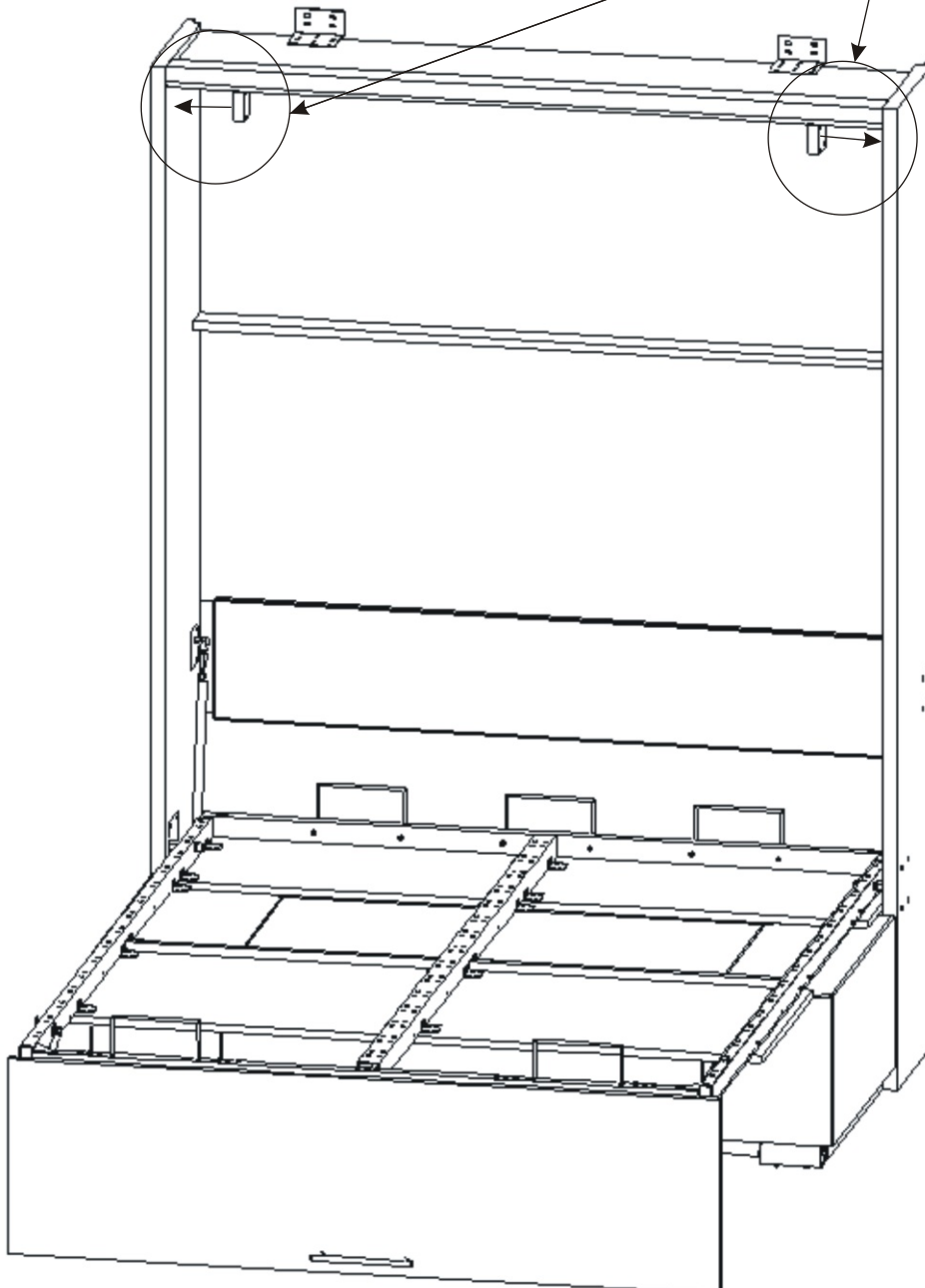
die Stoppleiste



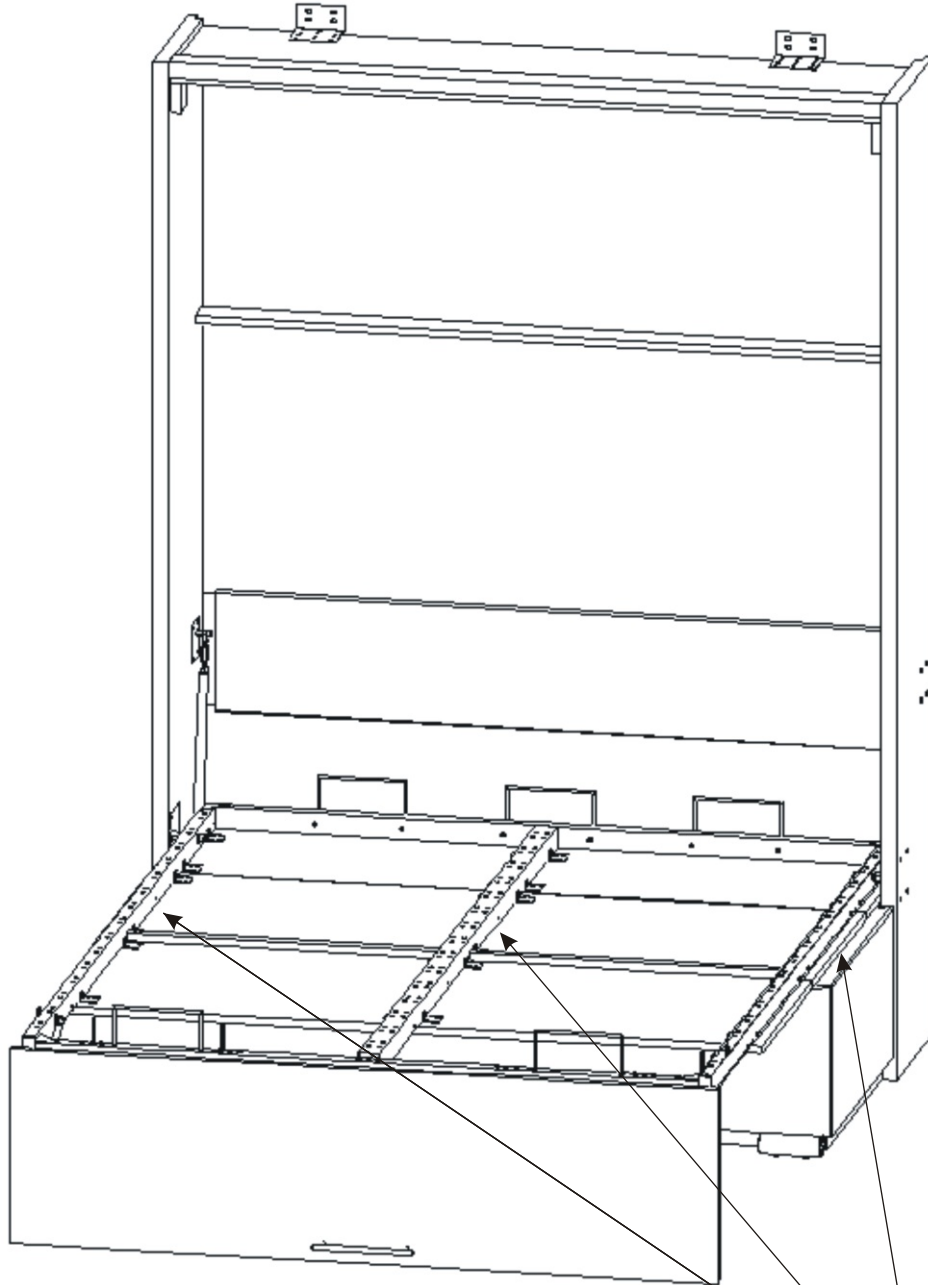
V4x35 die Schrauben-
abdeckung



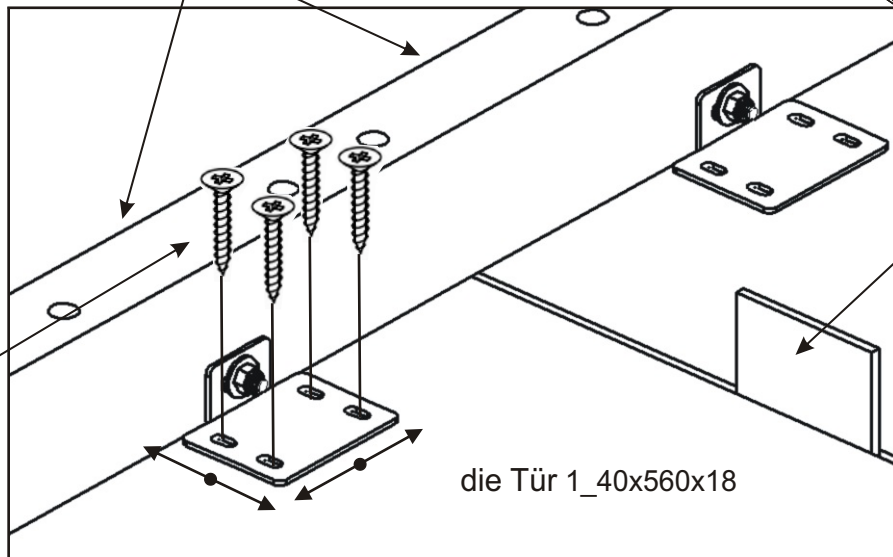
8x



21.



Richten Sie die Türkanten an der Ebene aus



V4x17

32x

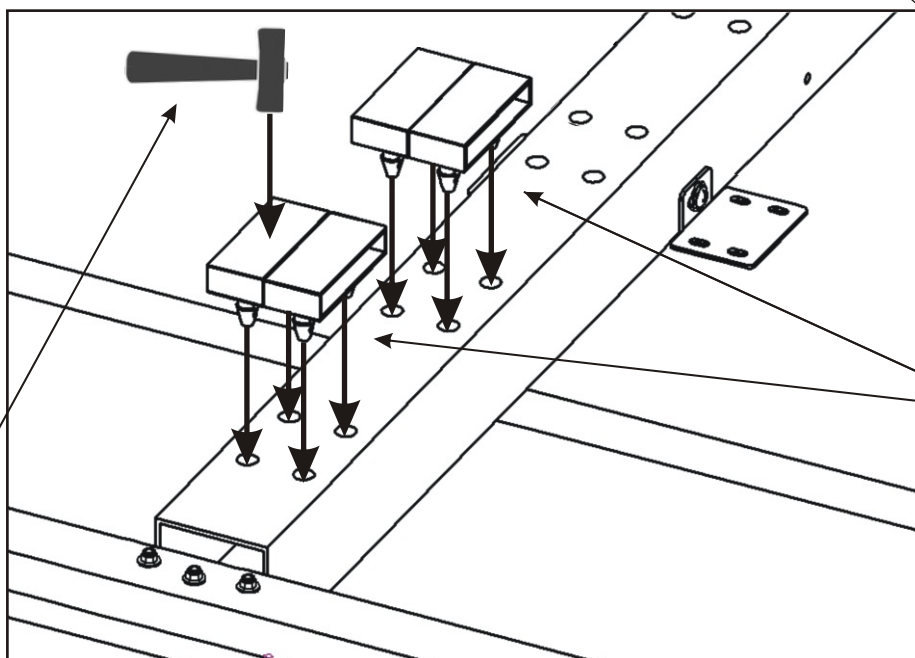
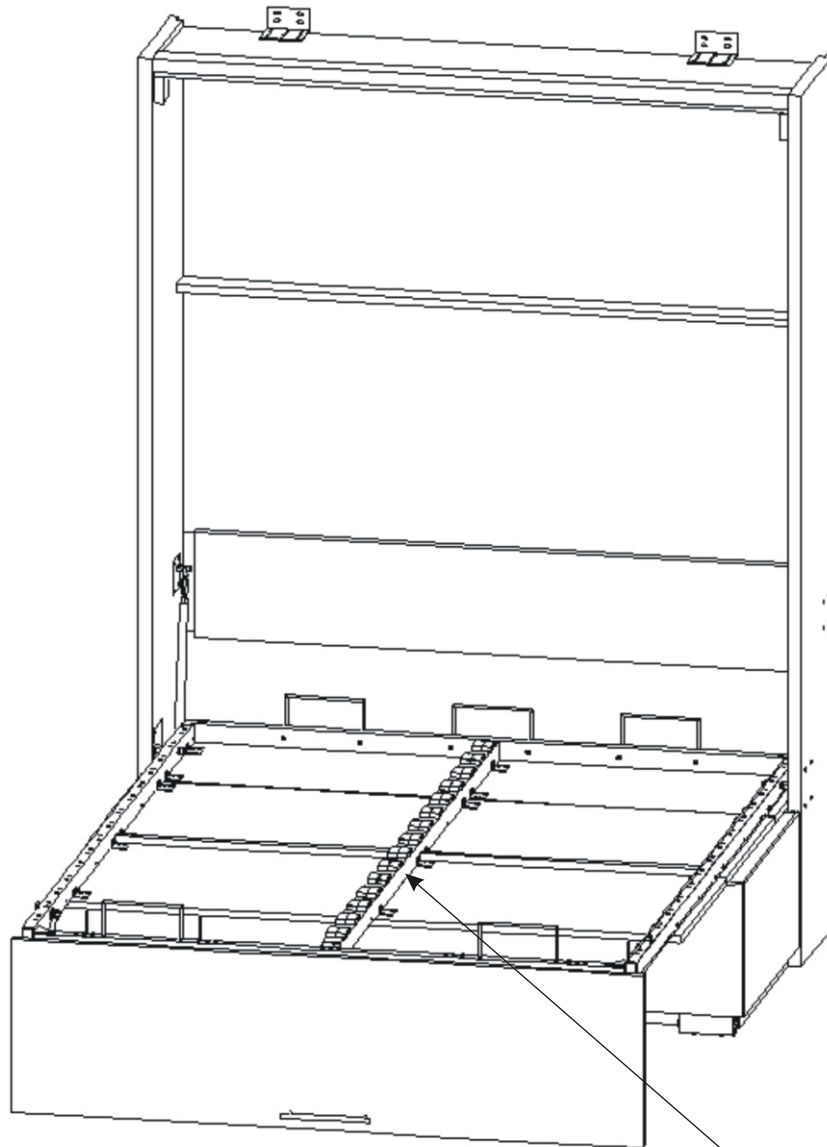


die Tür 1_40x560x18

Vorbereitung
zur korrekten
Türmontage
MDF 3mm
4x

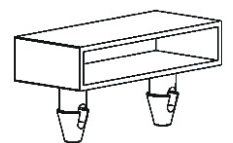


22. Einsatz von Lamellen



der Lamellenhalter

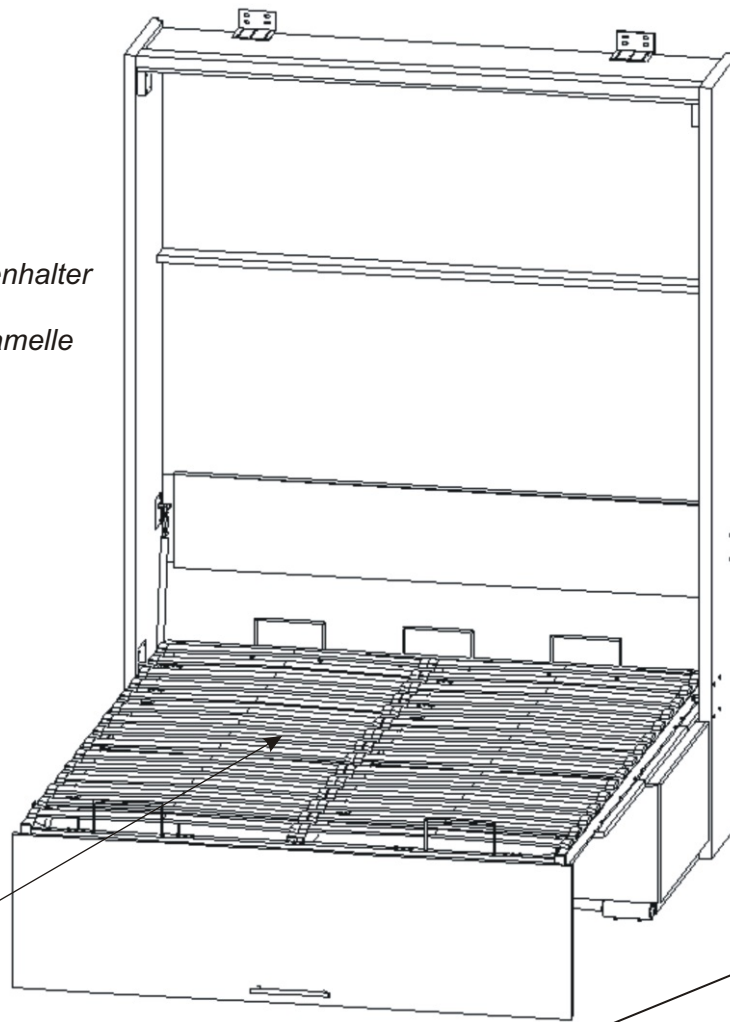
30x



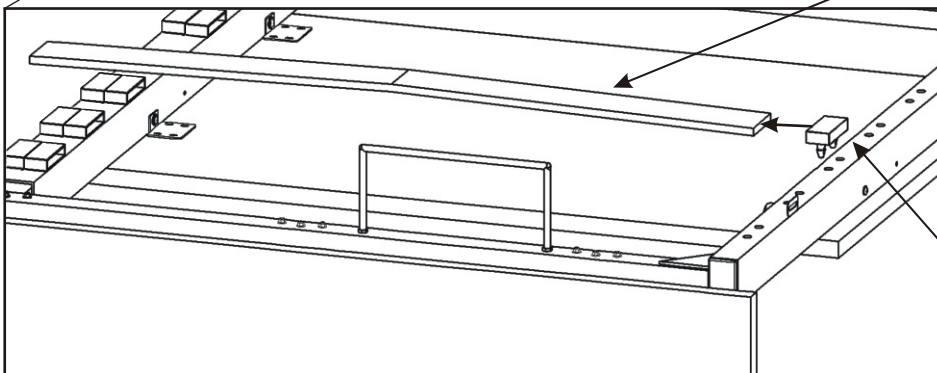
Klopfen Sie die Lamellenhalter vorsichtig ein. Verwenden Sie keinen Metallhammer, da dies zu Beschädigungen der Halter führen kann.

23. Einsatz von Lamellen

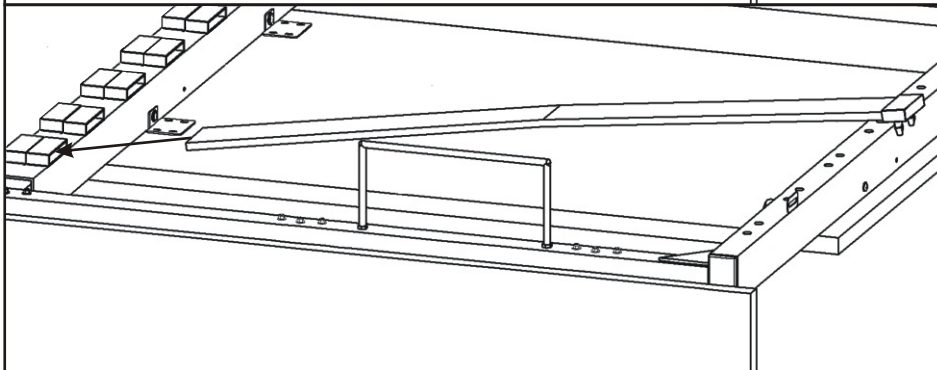
1. Befestigen Sie den Plastiklamellenhalter an eines Ende der Lamelle.
2. Legen Sie das freie Ende der Lamelle auf den Rahmenhalter.



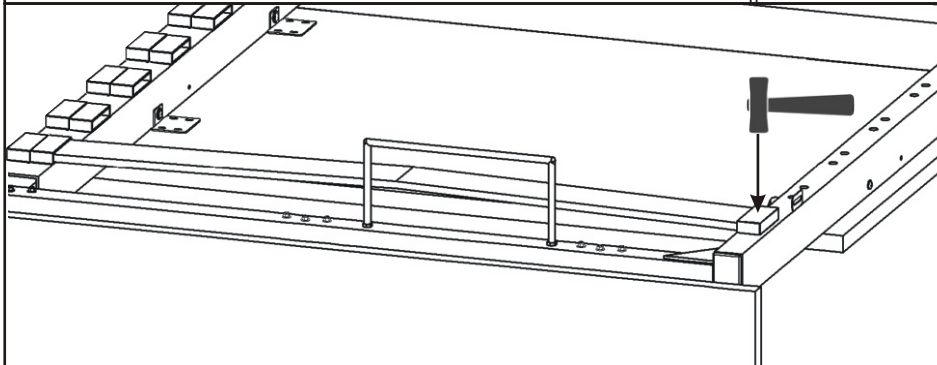
23.1.



23.2.

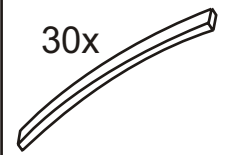


23.3.



die Lamellen

30x



der Lamellenhalter

30x

