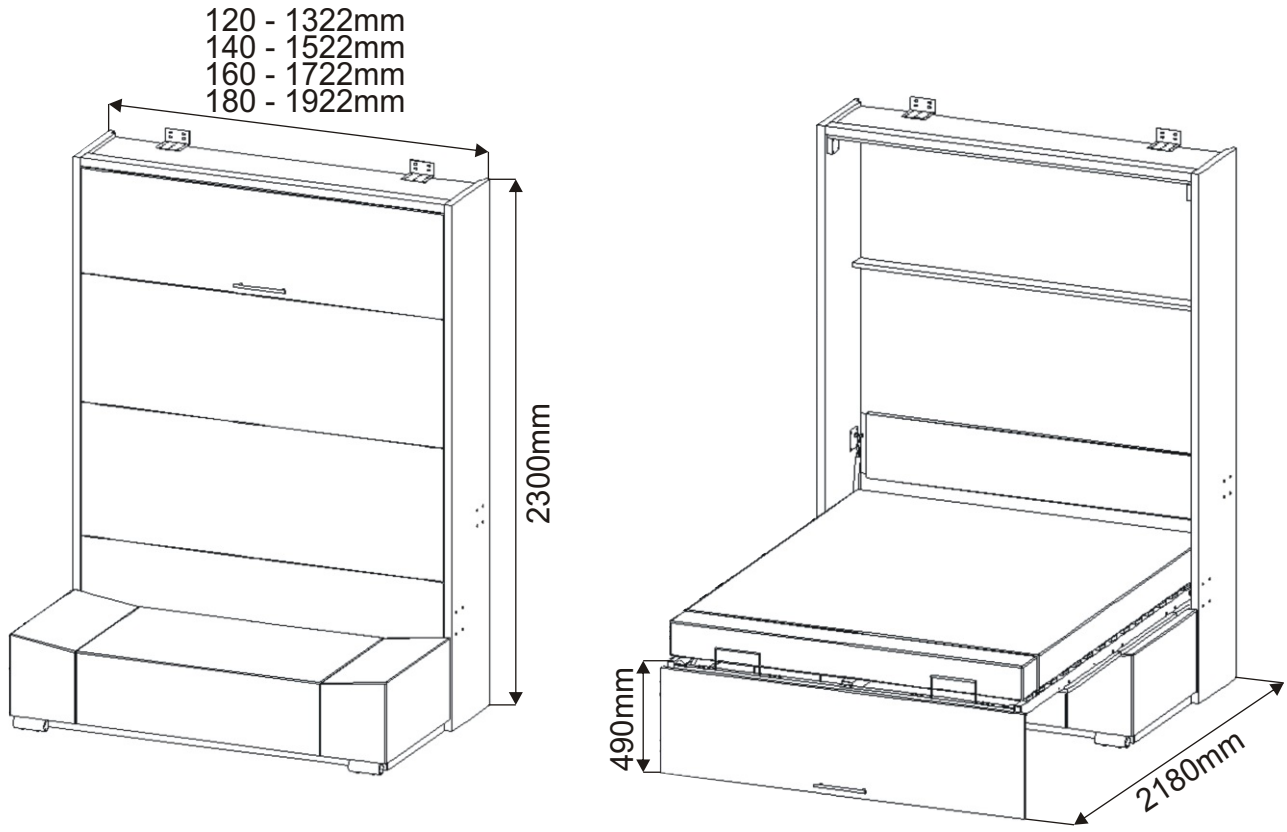
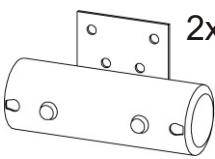
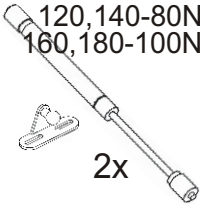
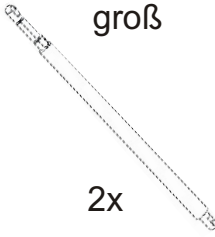
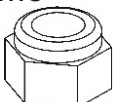
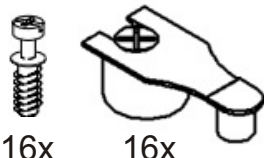
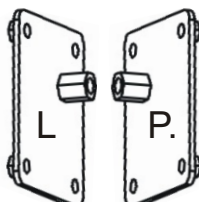
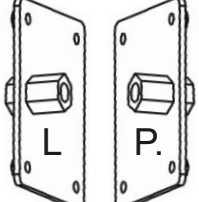

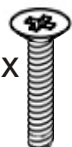
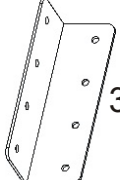
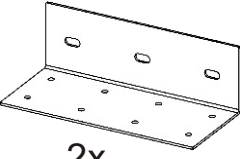
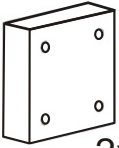
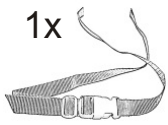
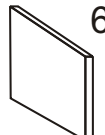






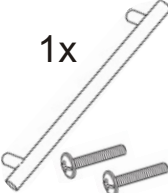








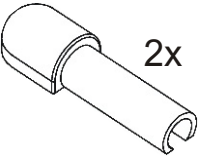
# VS 21058P 120,140,160,180 - Sofa



das Zylindrisches Metallbein 50mm  2x	der Gaskolben klein 120,140-80N 160,180-100N  2x	der Gaskolben groß  2x	die Mutter M8  2x
---	---	--	--

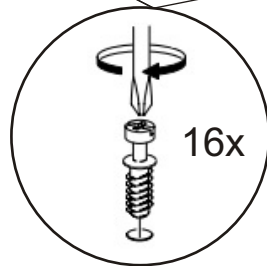
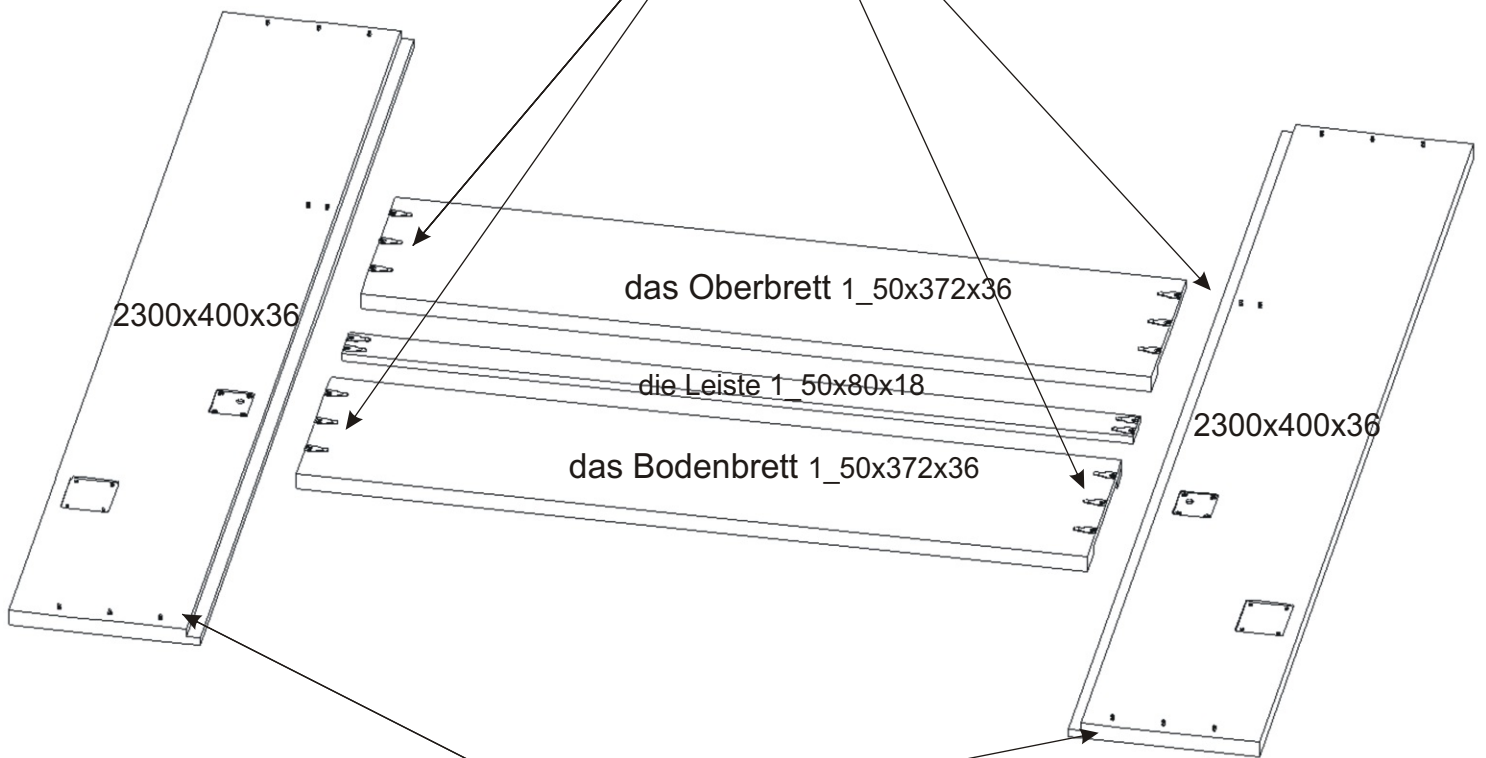
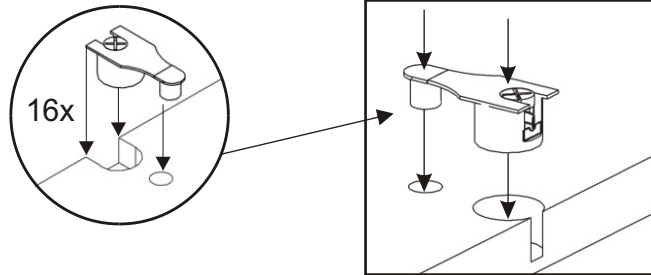
der Verbindungsmechanismus Groß  16x	das Absetzblech 80x90  1x L 1x P.	das Absetzblech 100x120  1x L 1x P.	der Nagel  90x	M 6x35 die Senkschraube  16x	das Verbindungsblech 100x30  3x
---	---	---	--	--	---

der Winkel 150x85x45  2x	der Türstopper  2x	der Gurt  1x	Vorbereitung zur korrekten Türmontage MDF 3mm  6x	die Schraubenabdeckung  30x	die Unterlage M13  4x	V4x35  8x	V4x50  8x
---	--	--	--	---	---	---	---

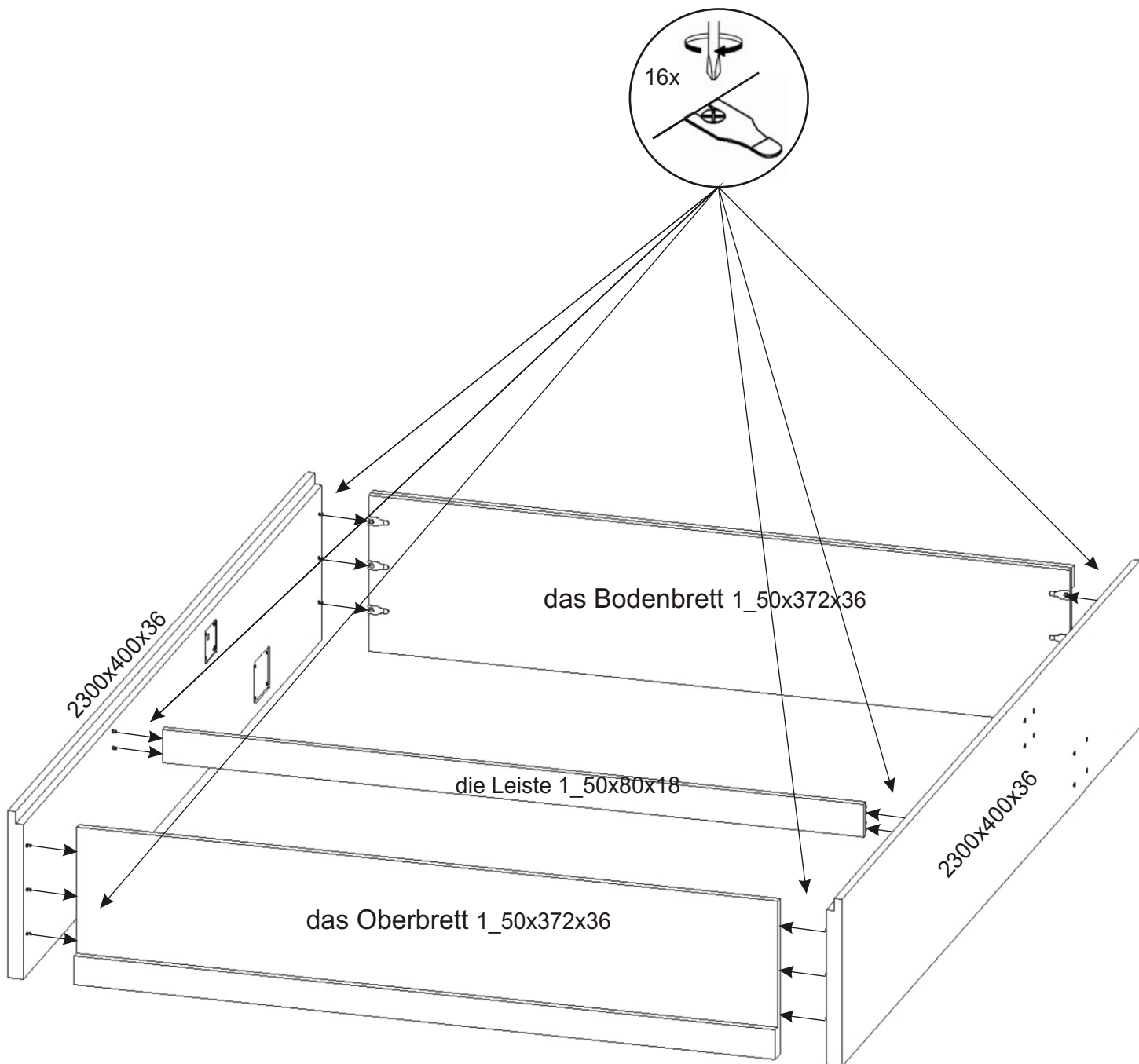
der Halter 192mm  1x	der Dübel Ø12  6x	M8x25  2x	M12x70  2x	V4x17  100x	V4x20  24x	V4x30  5x	V6x70  6x	V4x16  34x	der Kolbenabdeckung  2x
---	---	---	--	---	--	--	---	--	---

1.

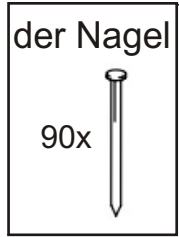
Es ist wichtig, die Verbindungsmechanismen auf beiden Seiten gleichzeitig zu klopfen, um ein Brechen zu vermeiden.



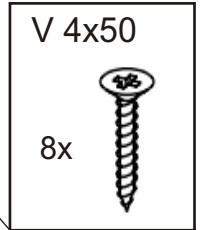
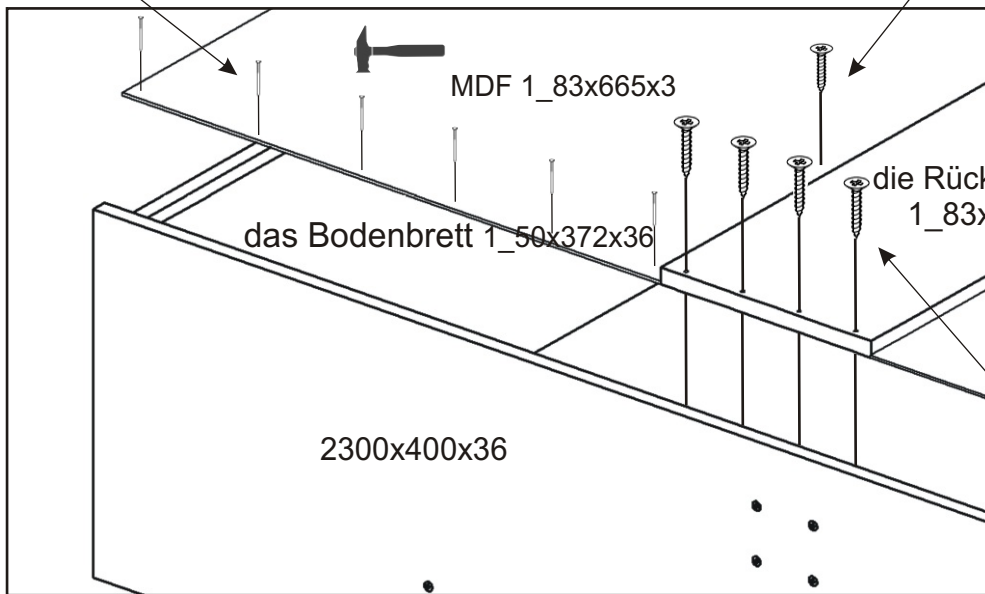
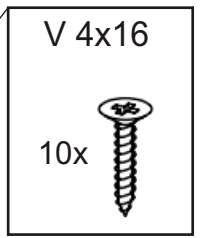
2.



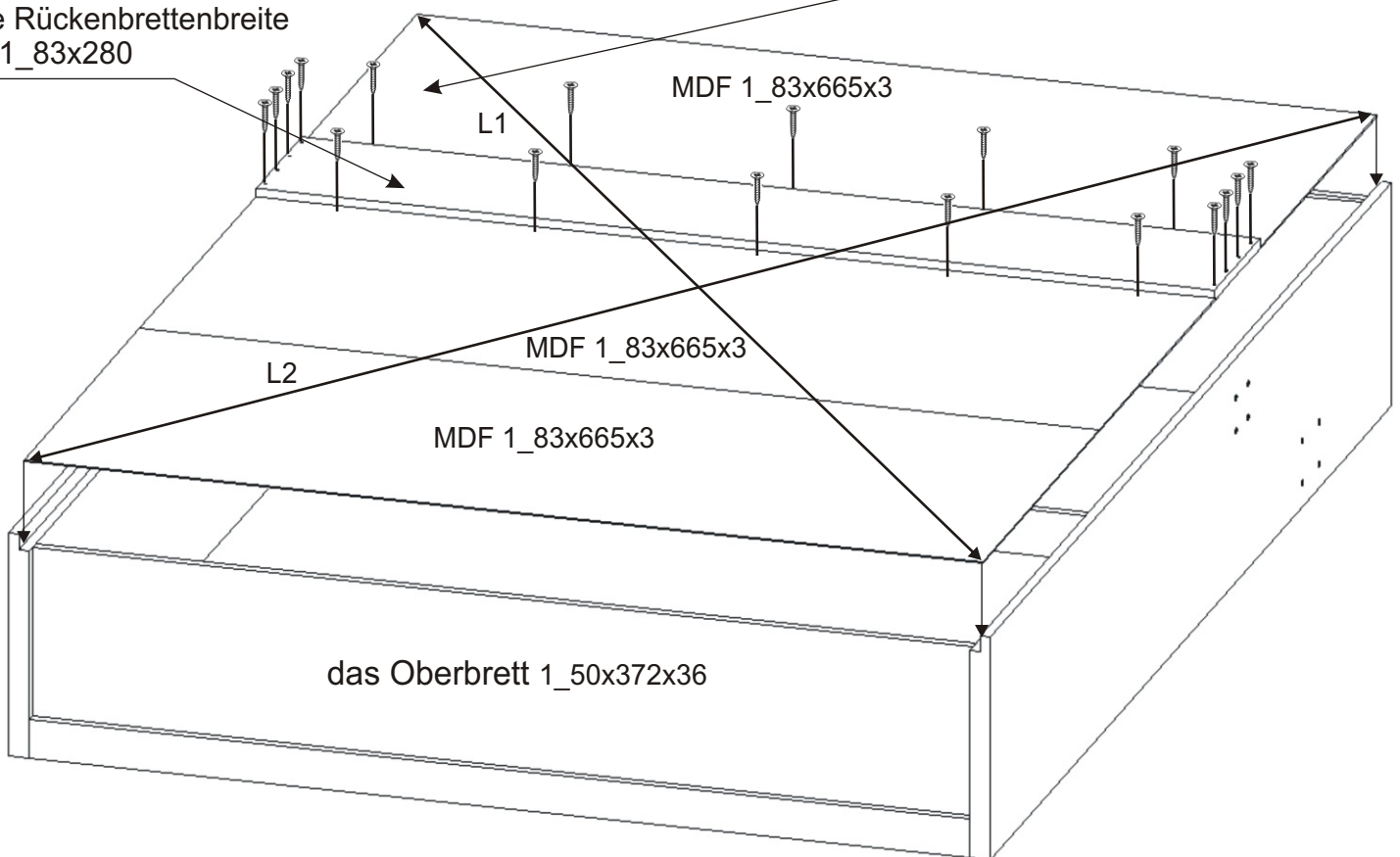
3.



Befestigen Sie die Rückseite mit den Nägeln an dem Körper.



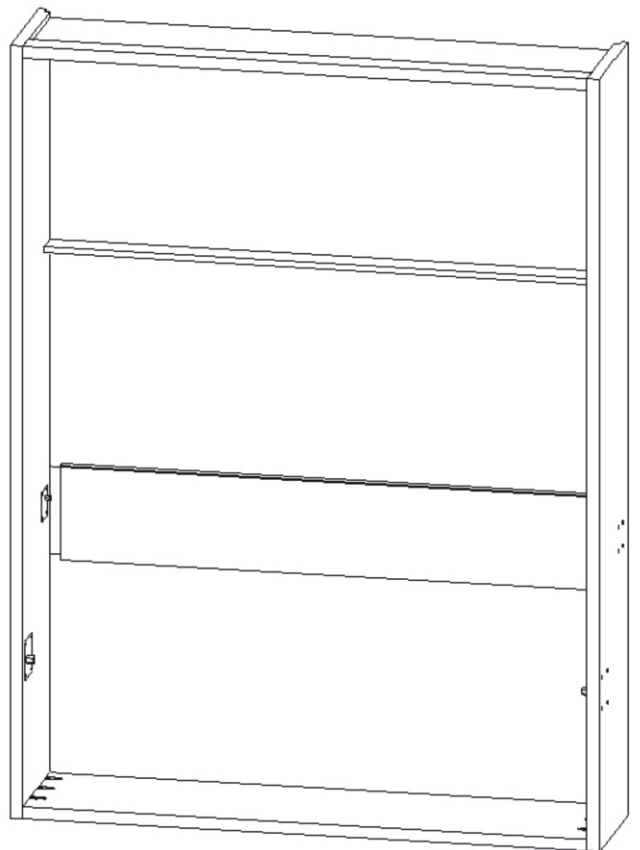
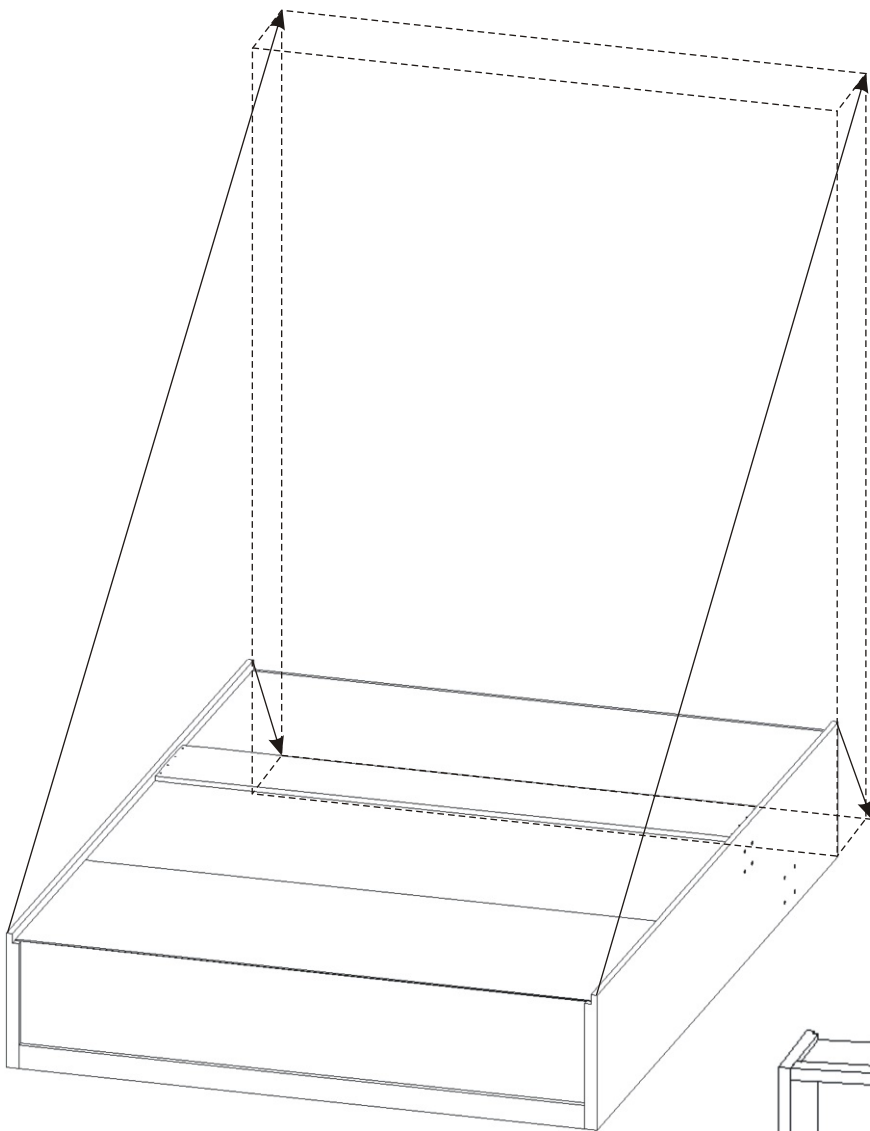
die Rückenbrettenbreite 1\_83x280



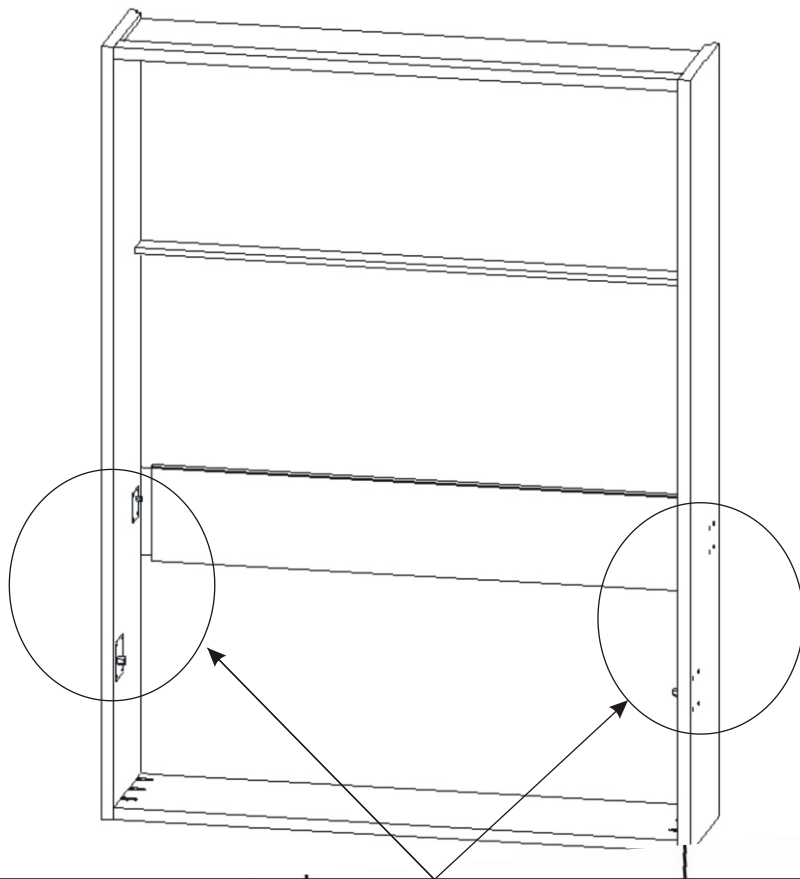
*Messen und richten Sie die Diagonalen aus L1=L2, bevor Sie die Rückseite des Schrankes anbringen.*

4.

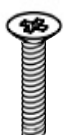
Heben Sie den Körper des Bettes mit einem Kollegen an.



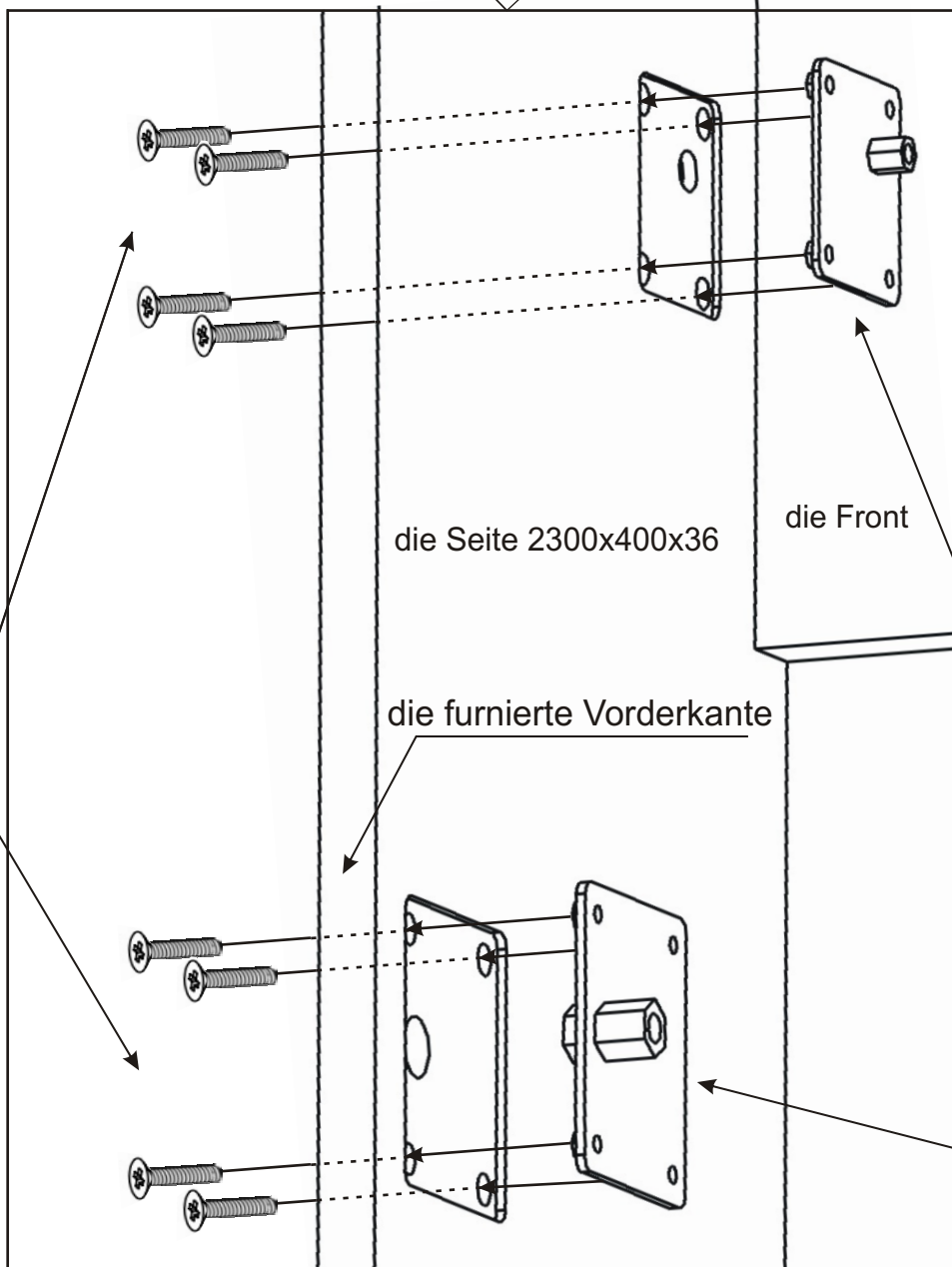
5.



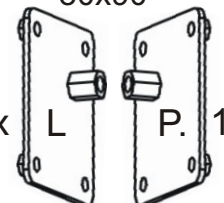
die Senkschraube  
M 6x35  
16x



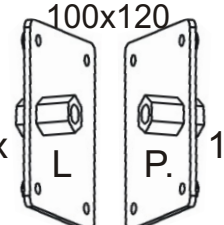
die Schrauben-  
abdeckung  
16x



das Absetzblech  
80x90  
1x L 1x P.

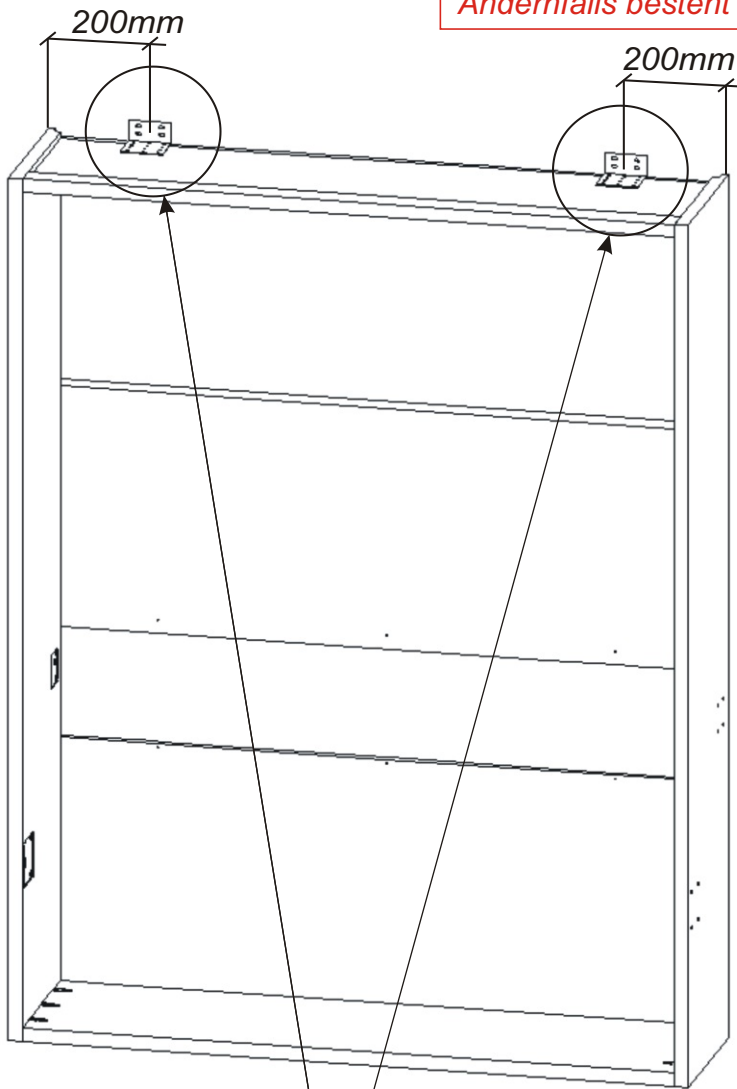


das Absetzblech  
100x120  
1x L 1x P.



6.

*Das Klappbett muss vor dem Anbringen des Metallrostes an der Wand befestigt werden!  
Andernfalls besteht Sturzgefahr beim Öffnen.*



*Die Anzahl und die Art der Dübeln muss durch die Art der Wand bestimmt werden.*

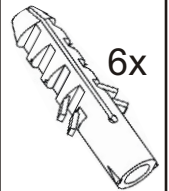
V4x20

16x



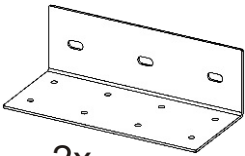
der Dübel  
ø12x60

6x



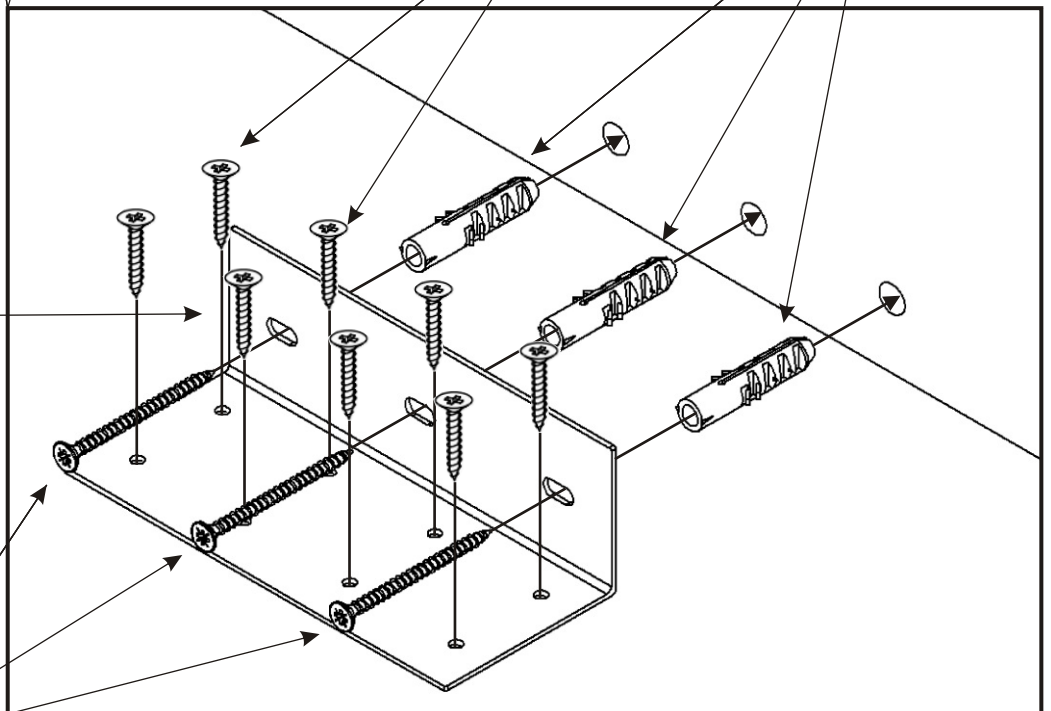
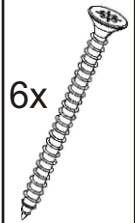
der Winkel  
150x85x45

2x

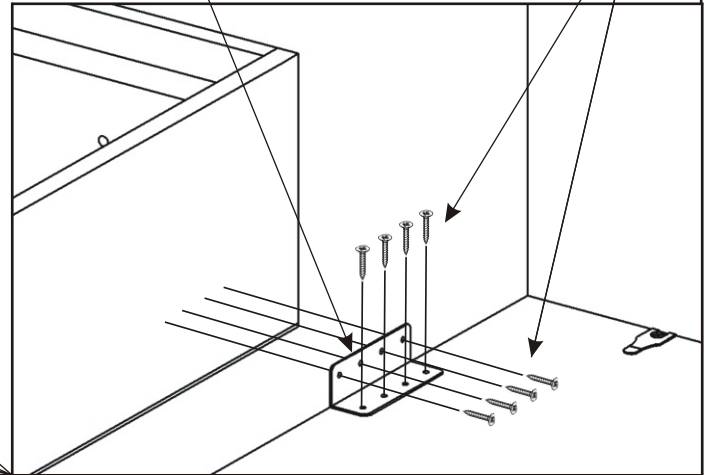
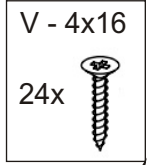
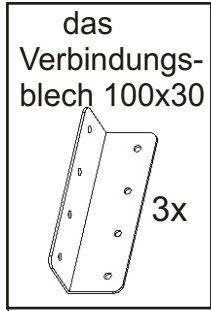
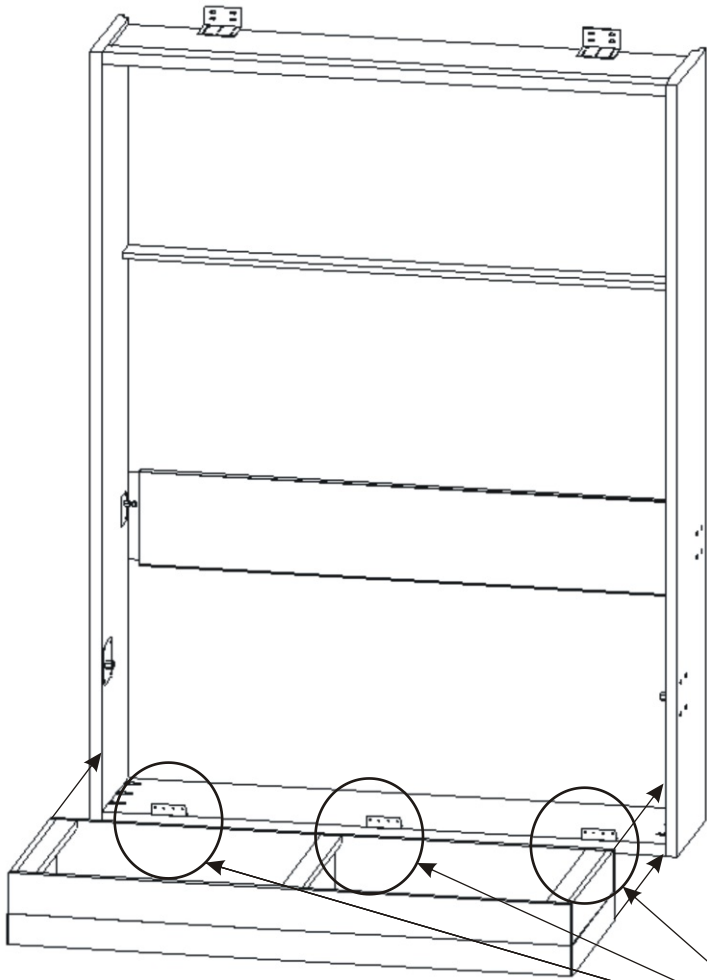


V6x70

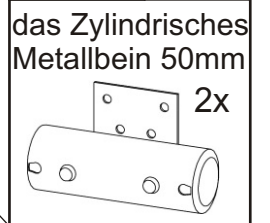
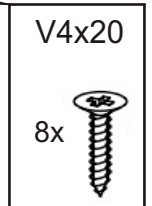
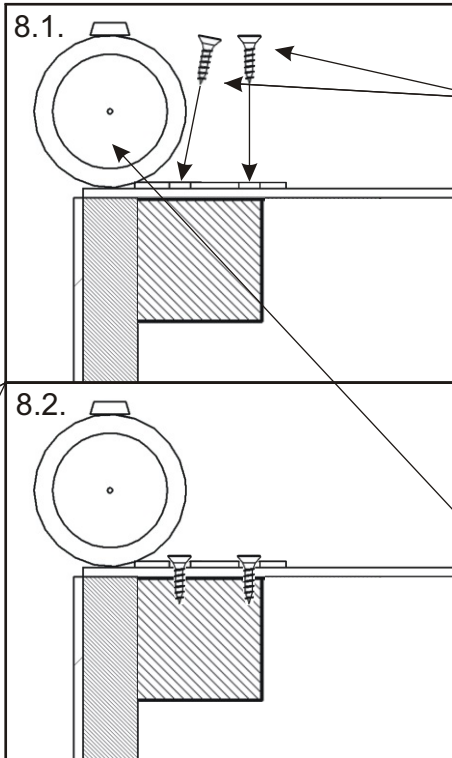
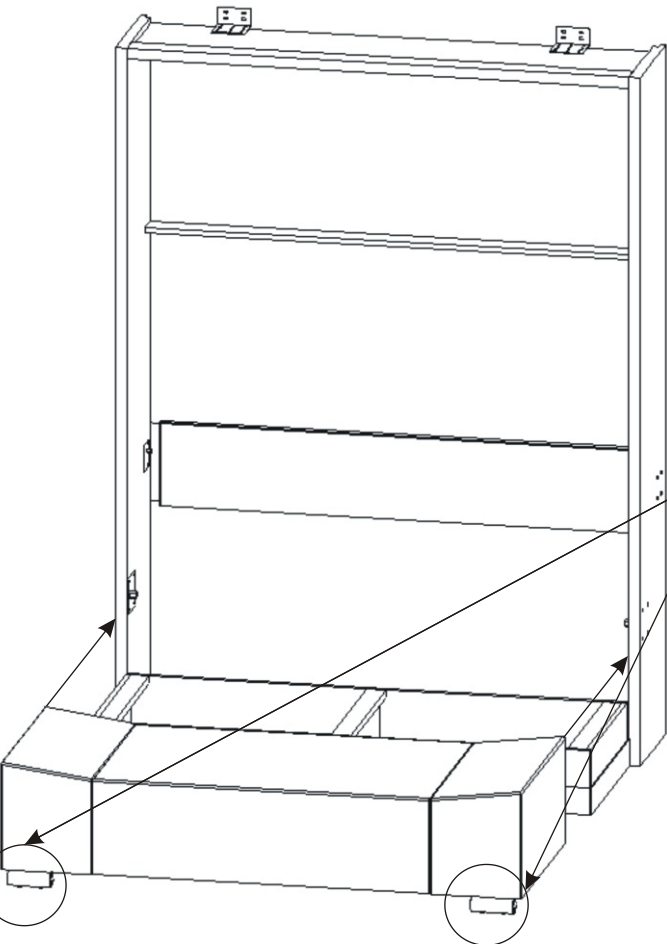
6x



7.

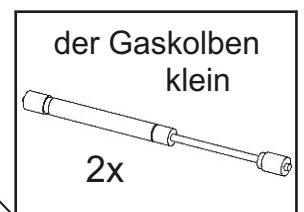
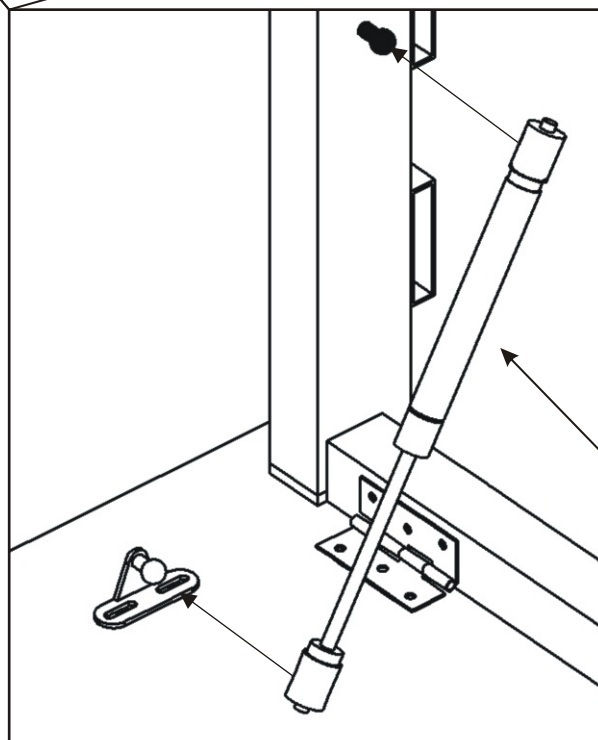
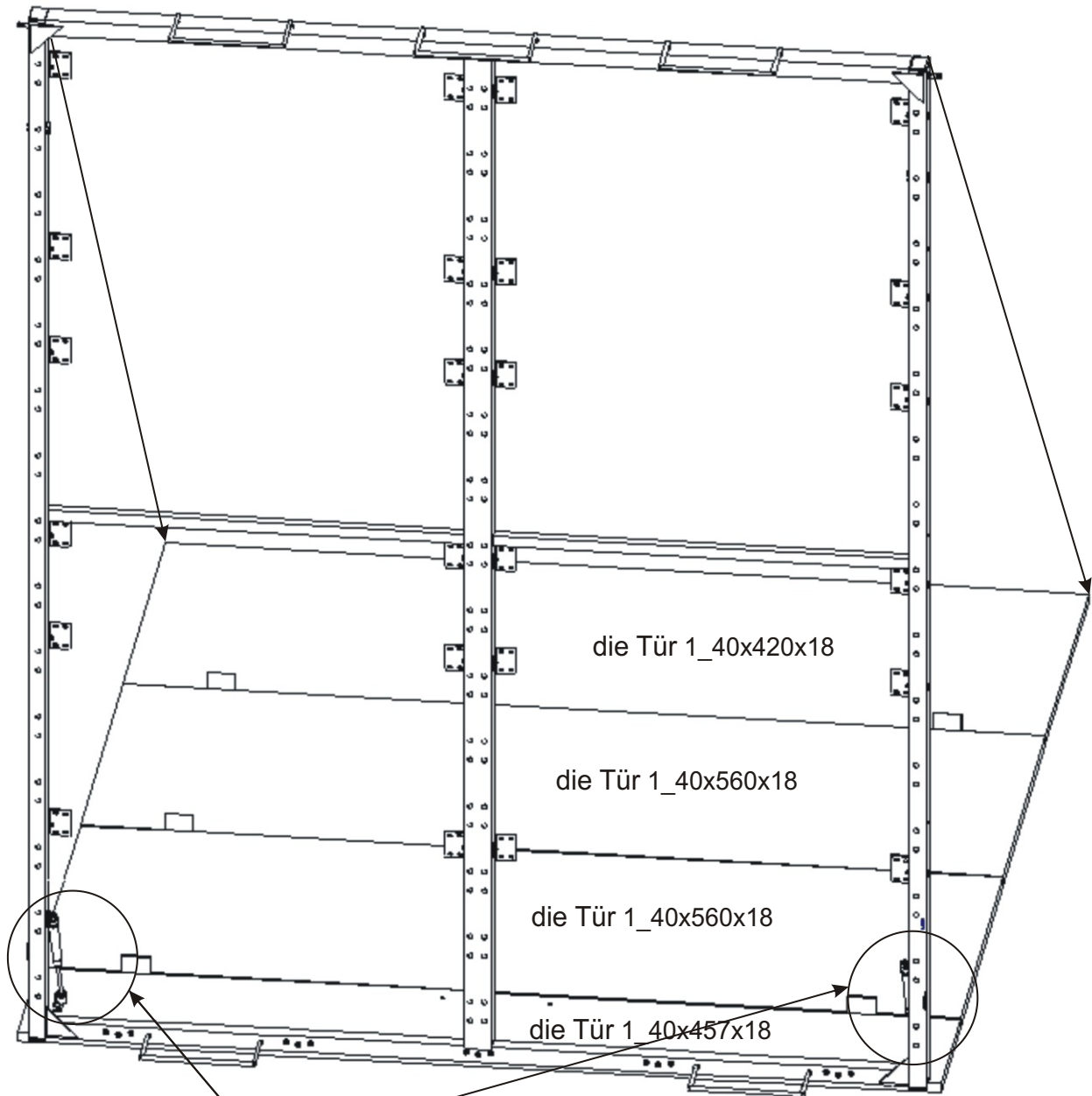


8.



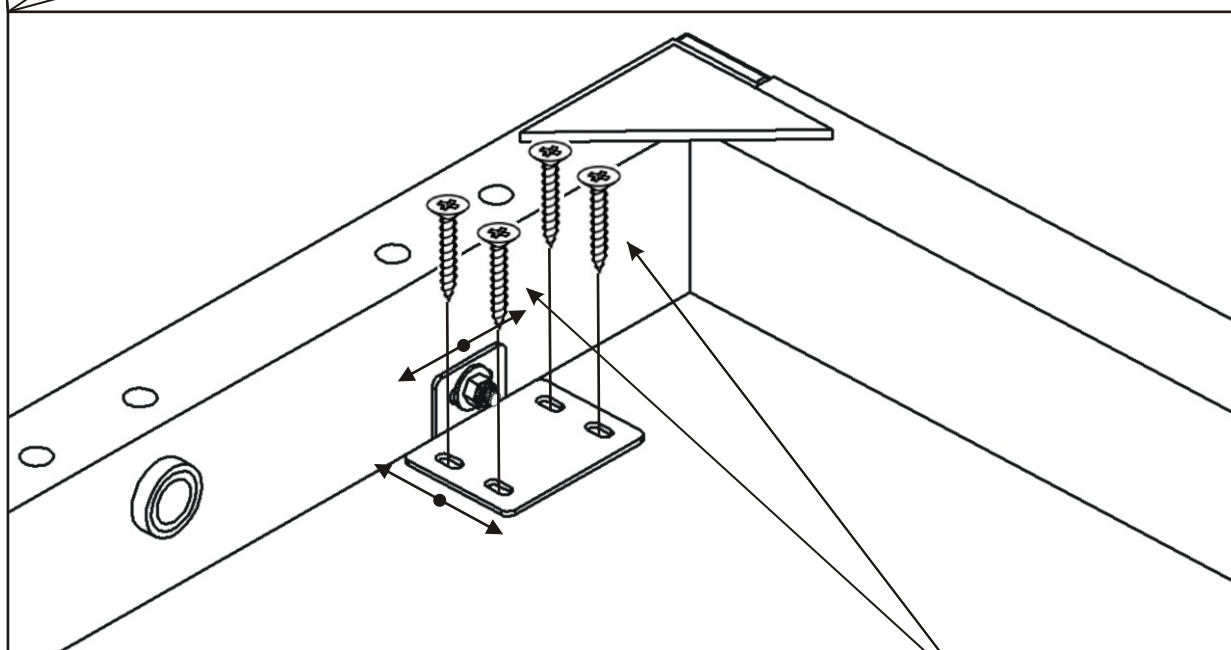
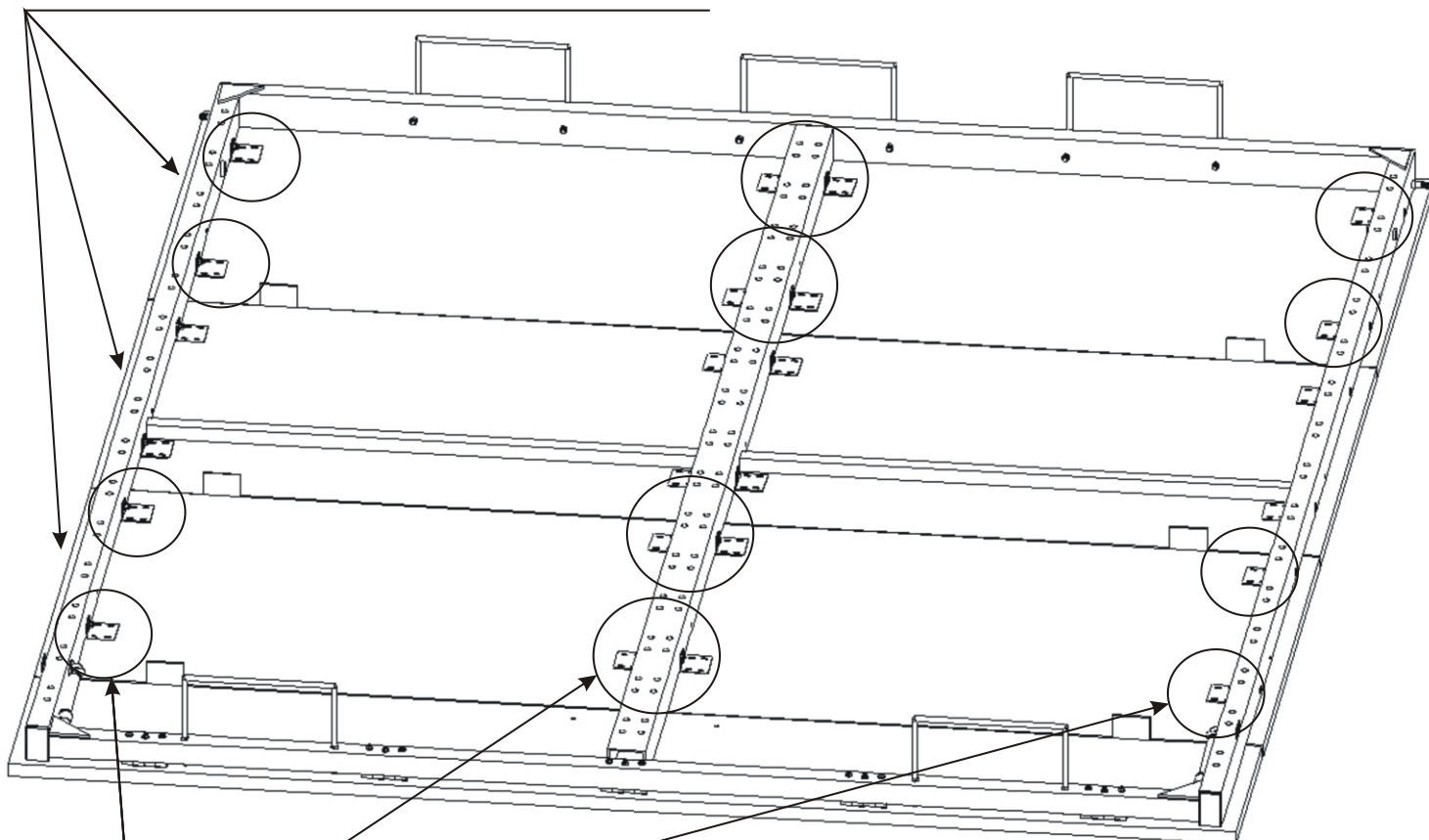


15.9.



## 15.10. Andere Türen anbringen

*Richten Sie die Türkanten an der Ebene aus.*



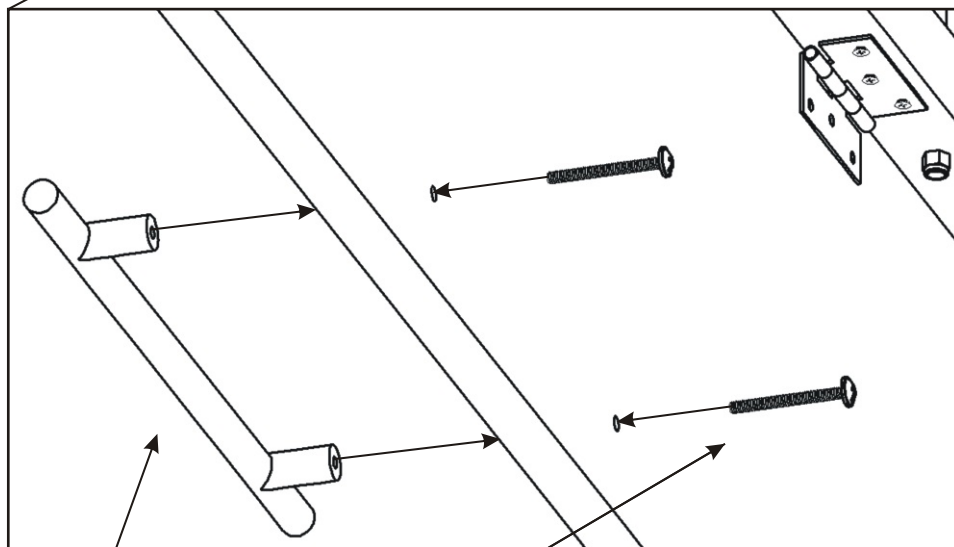
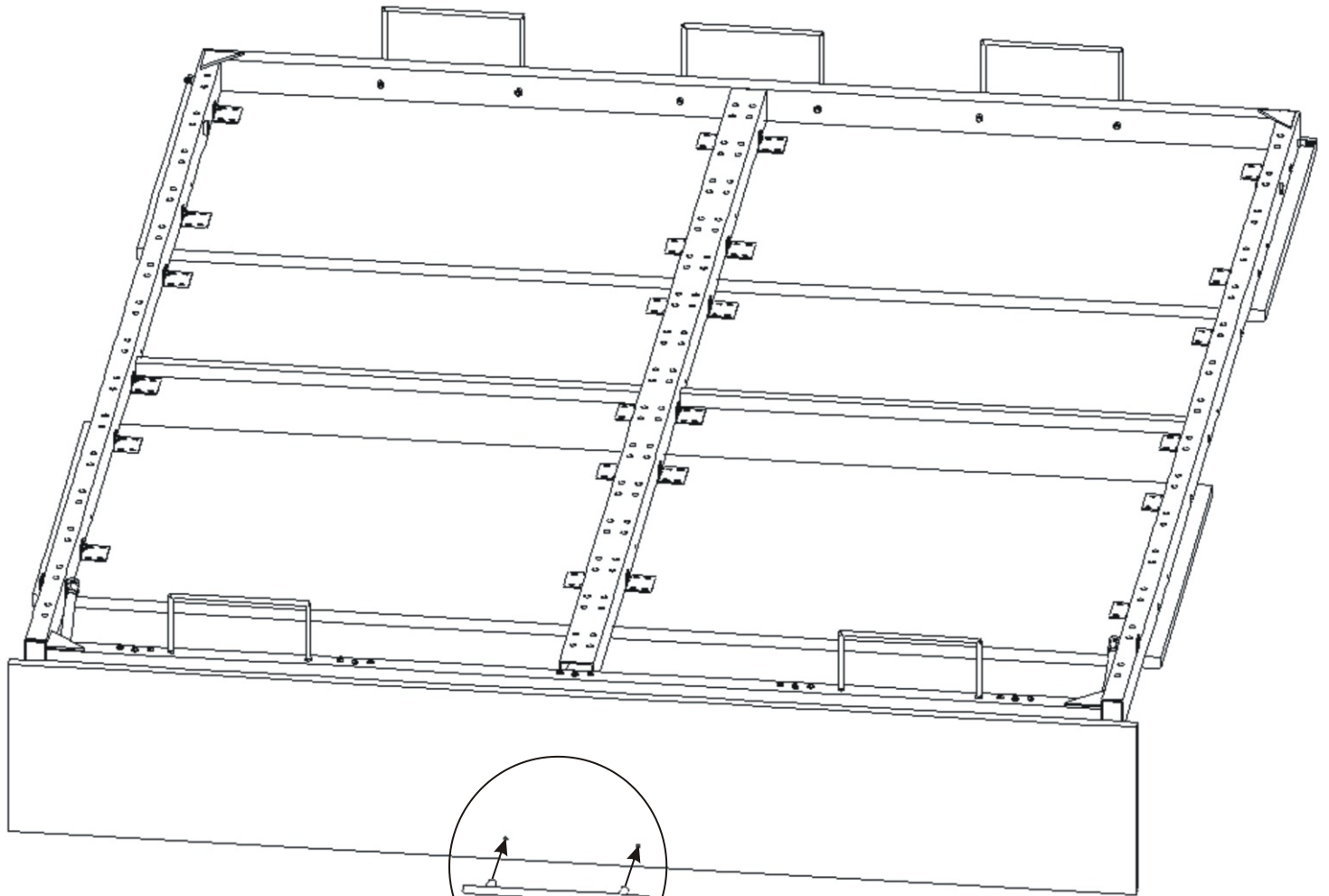
*Befestigen Sie den Bettrahmen mit den Schrauben an der Tür.  
Befestigen Sie das mittlere Türbrett nicht an.*

V4x17

64x



15.11.

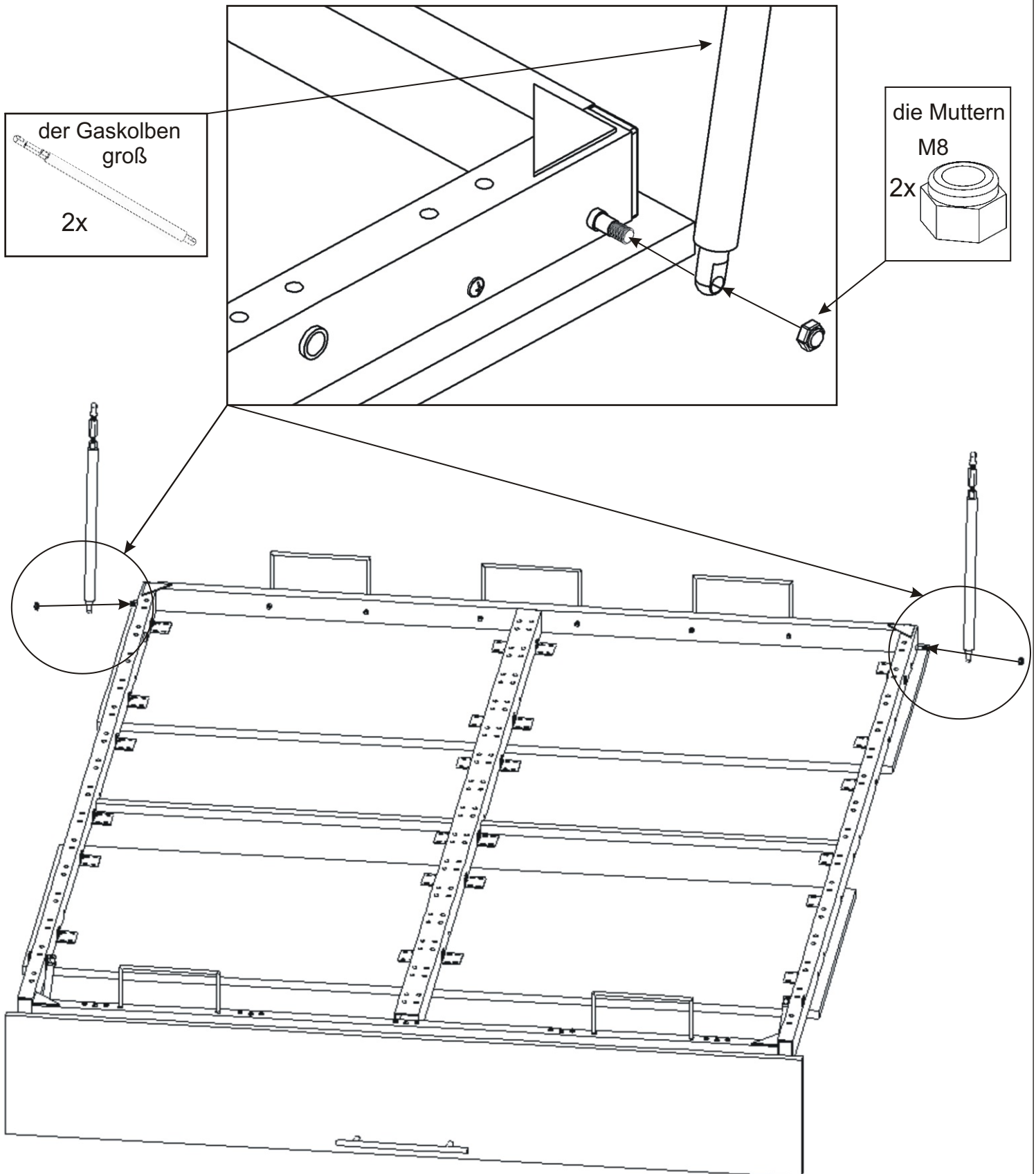


der Halter  
192mm  
1x

A small inset diagram showing the parts for the holder: one long metal bracket and two screws. The text above the diagram specifies the quantity and dimensions.

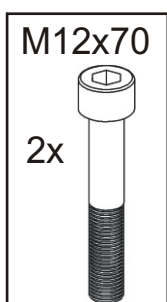
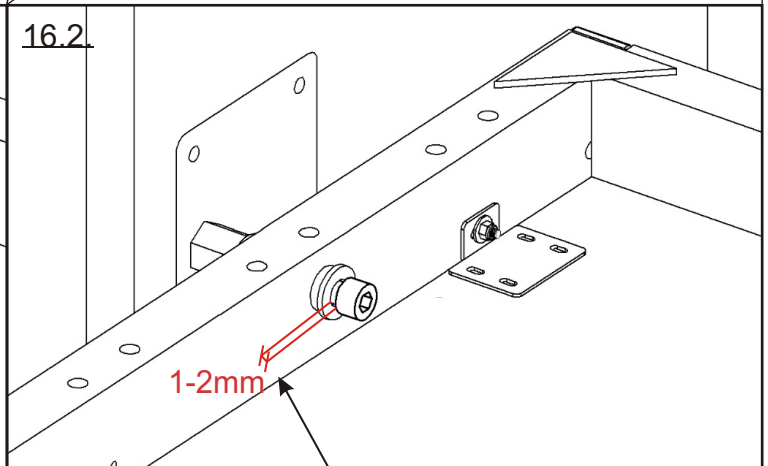
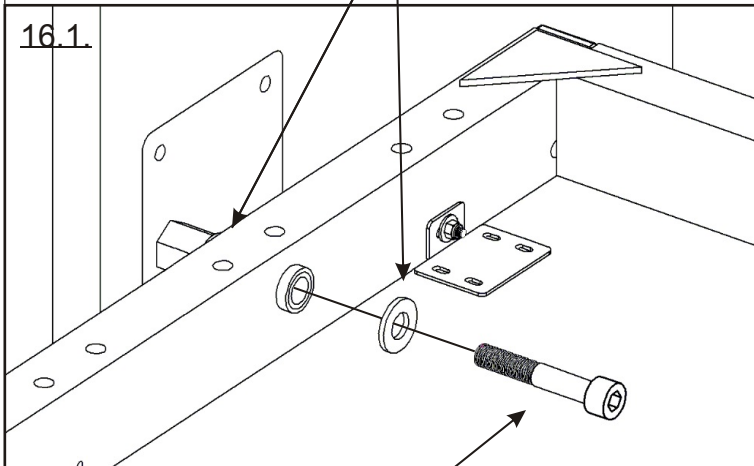
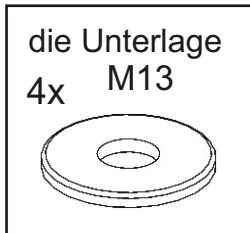
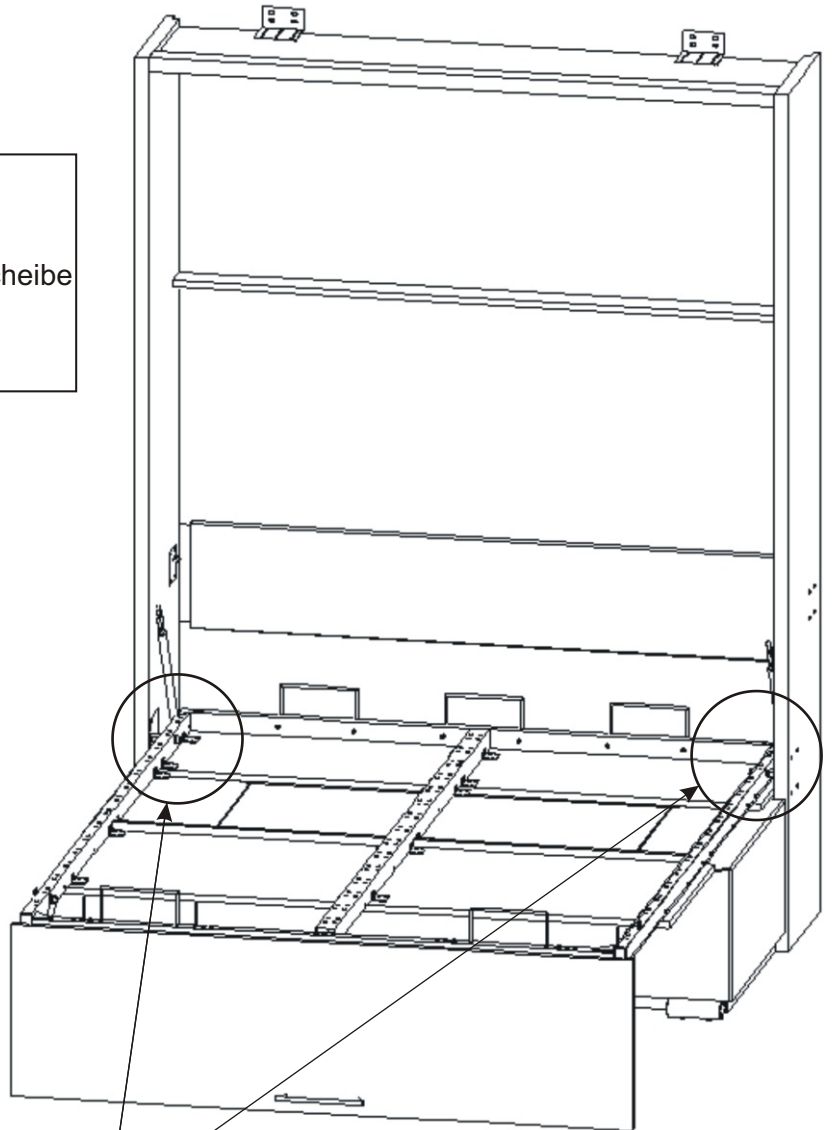
## 15.12. Anbringen eines großen Kolbens

*Befestigen Sie den großen Kolben am Rahmen und sichern Sie ihn mit einer Mutter. Ziehen Sie die Mutter nicht fest, der Kolben muss sich bewegen können.*



16.

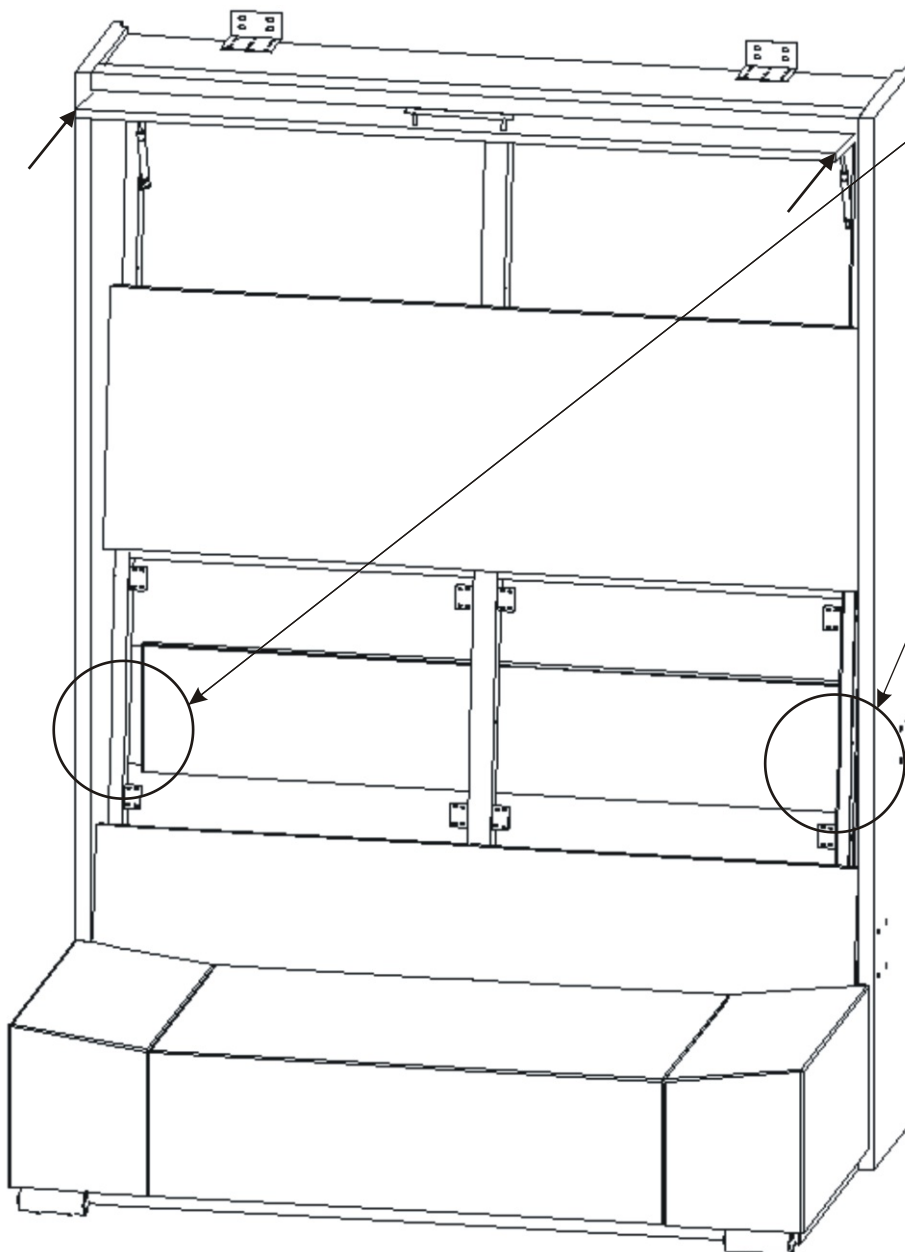
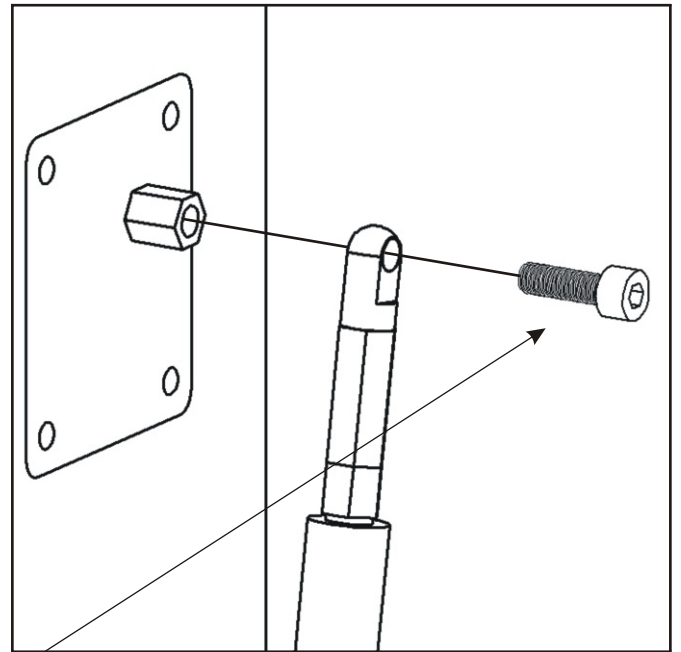
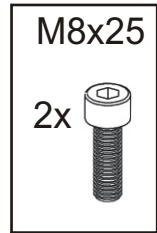
1. Schieben Sie den Rahmen mit einem Kollegen in der Körper.
2. Schrauben Sie den Bettrahmen mit einer M12x70-Schraube und einer Unterlegscheibe an die Bodenplatte des Bettkörpers an.  
**Ziehen Sie nicht die Schrauben fest, der Rahmen muss sich frei drehen lassen!**



**Ziehen Sie die Schraube M12x70 nicht ganz fest, sondern lassen Sie einen Spalt von ca. 1-2 mm zwischen Schraubenkopf und Unterlegscheibe. Andernfalls besteht die Gefahr einer irreparablen Beschädigung des Rahmens !!!**

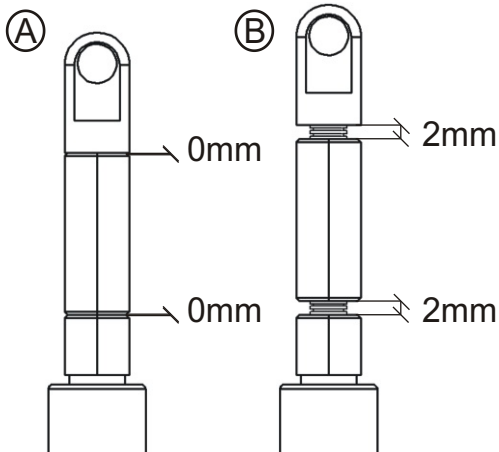
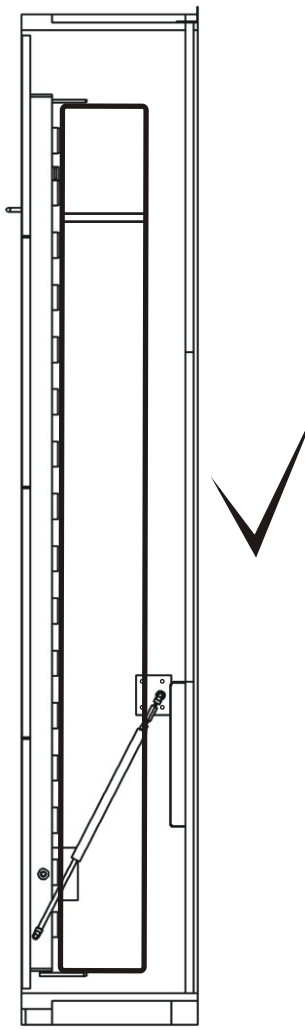
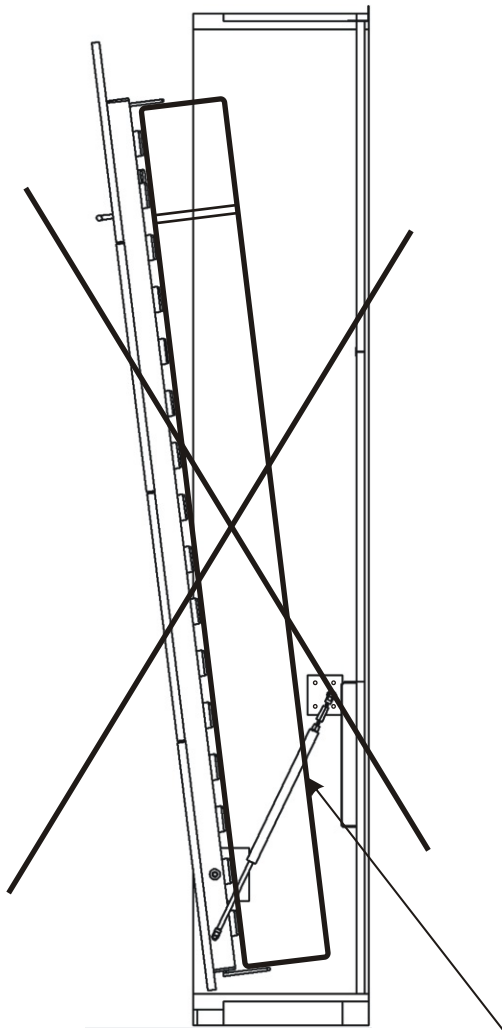
17.

1. Stellen Sie die Tür in eine horizontale Position und schieben Sie den gesamte bewegliche Teil nach innen.
2. Setzen Sie nun die Kolben locker in den oberen Stifte ein.



## 18. Einstellung zum Anziehen der Tür

Verwenden Sie diese Kolbeneinstellung nur, wenn sich die Tür und die Matratze nicht schließen zusammen.



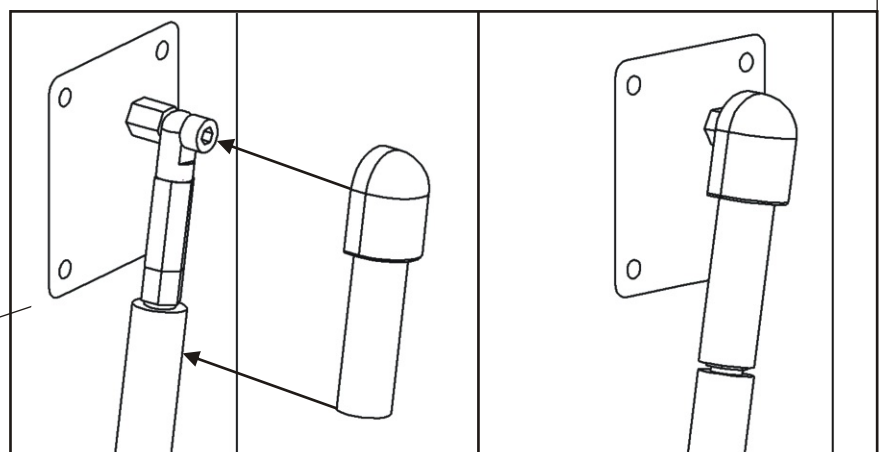
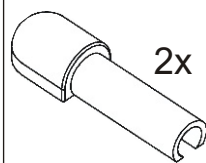
### Die Einstellung des Abstands der Kolben

Zur Montage des Klappbettes verwenden Sie die Kolben, die als in der Abbildung A eingestellt sind.

Wenn sich die Tür mit der Matratze nicht übereinstimmt, stellen Sie den Kolbenabstand ein, in dem Sie ihn leicht um ca. 1 bis 2mm öffnen. Maximal 2mm!!!

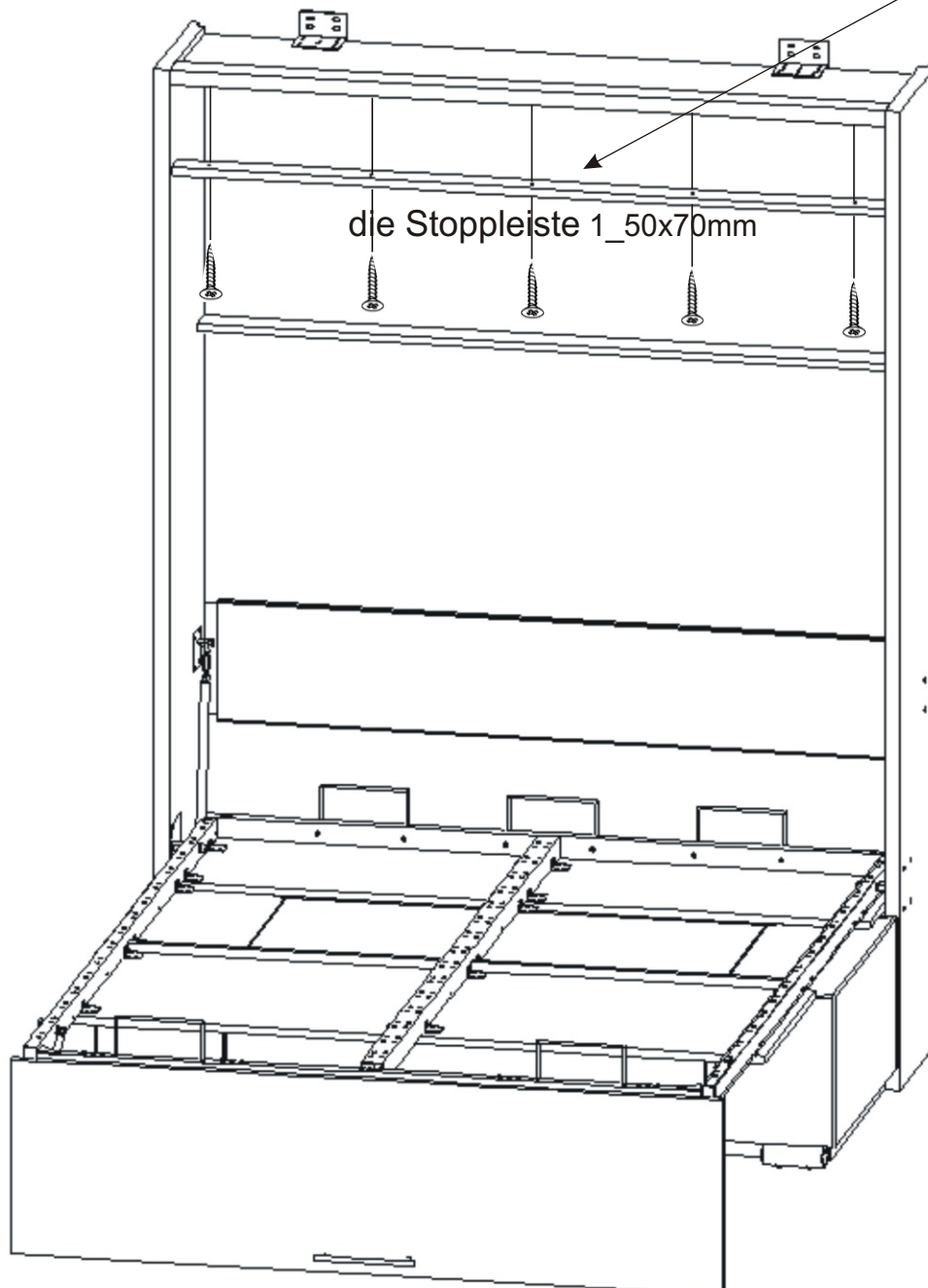
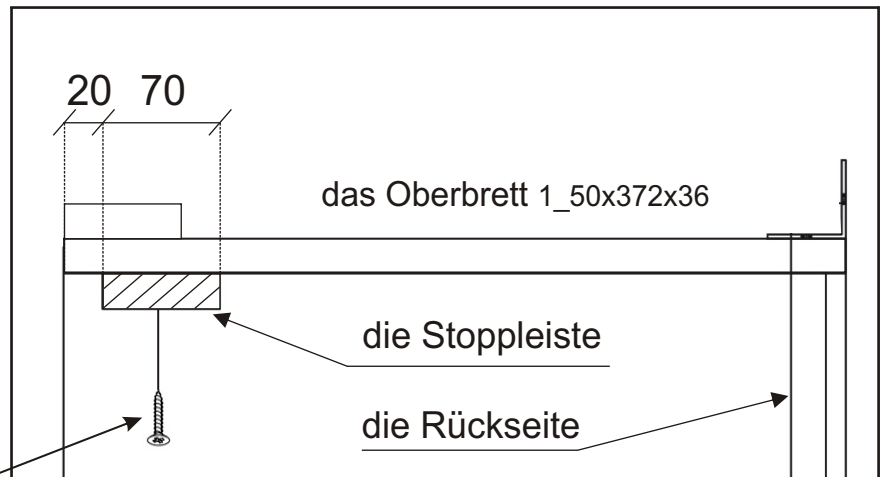
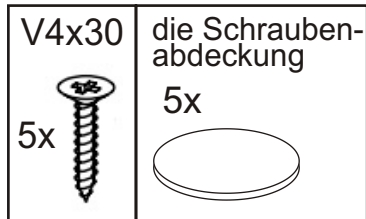
Wenn Sie einen größeren Abstand einstellen, werden die Kolben dauerhaft beschädigt. Dieser Schaden werden von der Reklamation abgedeckt.

der Kolbenabdeckung



19.

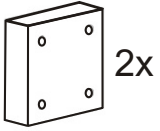
Befestigen Sie die Stoppleiste 20mm von der Vorderkante.



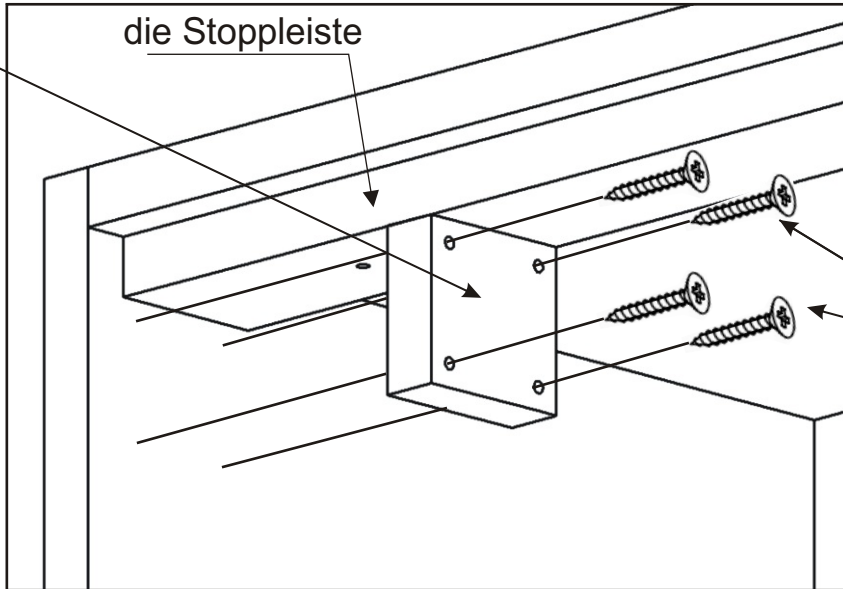


20.

der Türstopper



die Stoppleiste



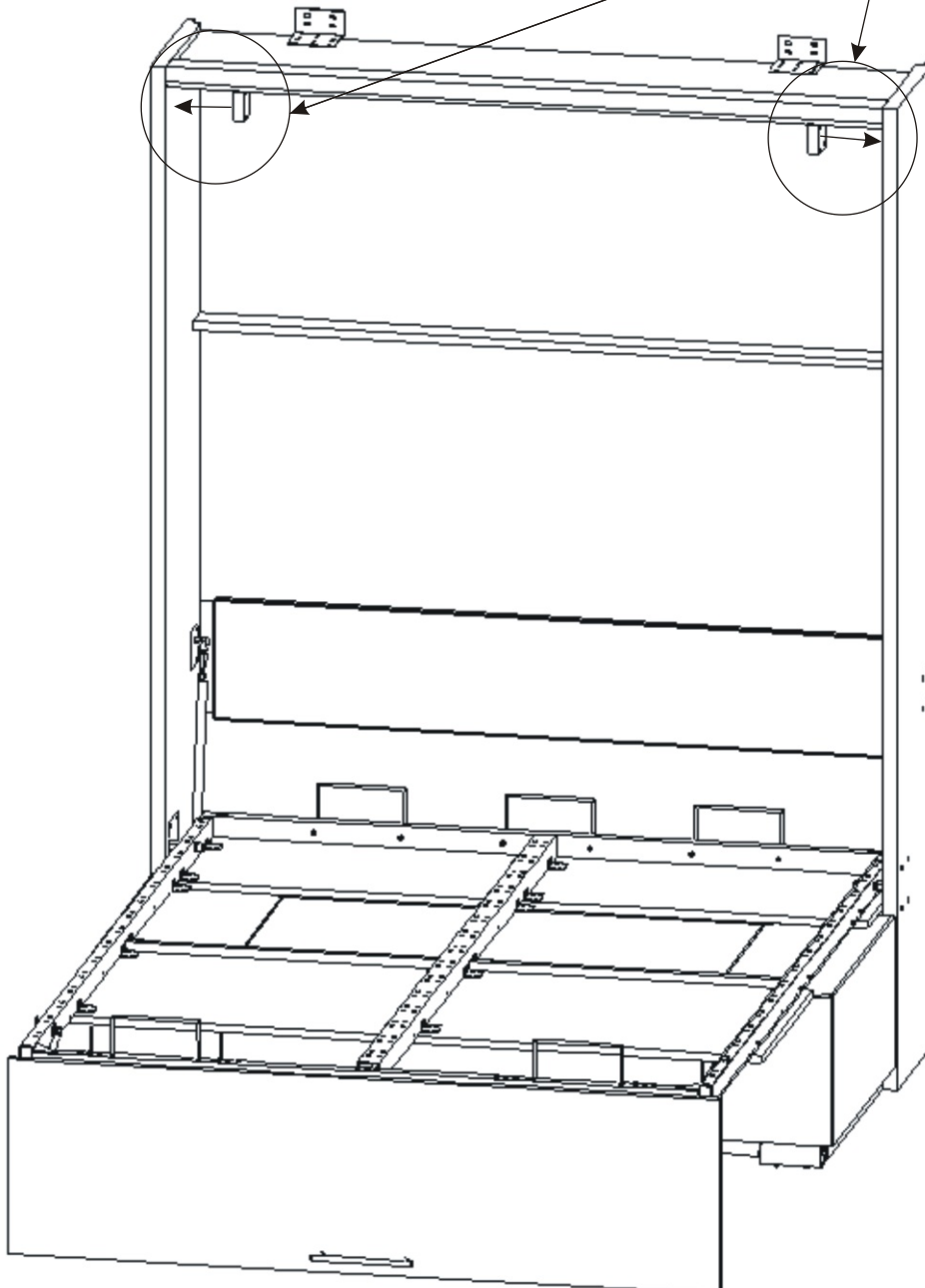
V4x35 die Schrauben-  
abdeckung



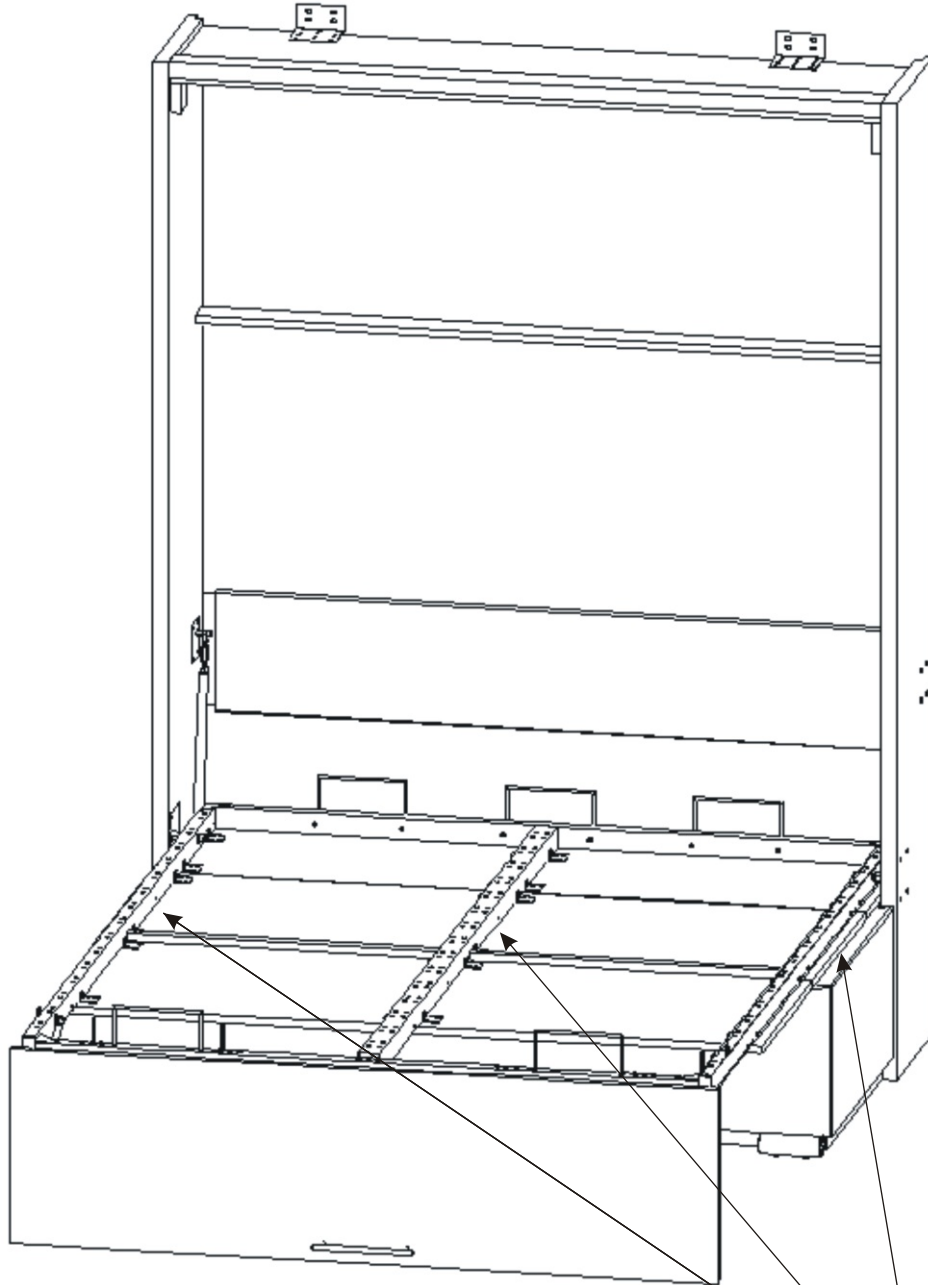
8x



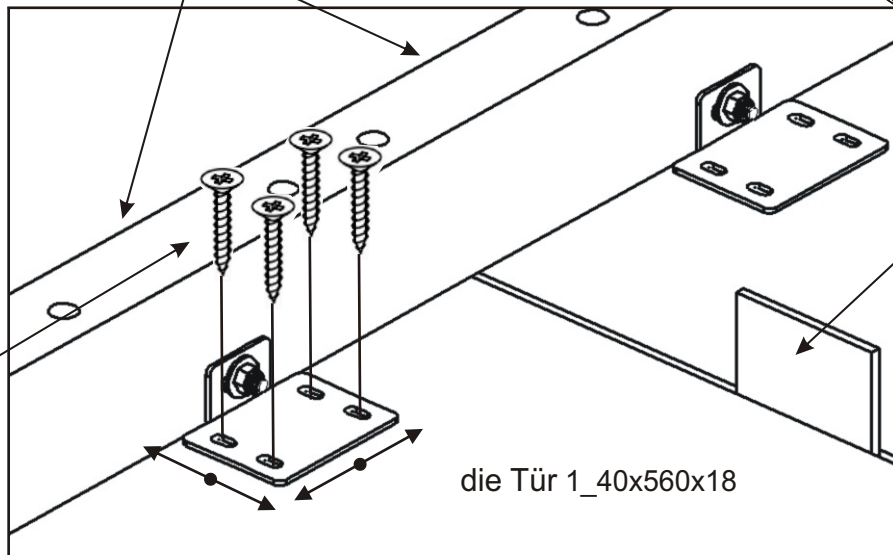
8x



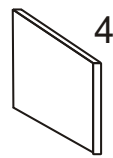
21.




*Richten Sie die Türkanten an der Ebene aus*



Vorbereitung zur korrekten Türmontage  
MDF 3mm  
4x

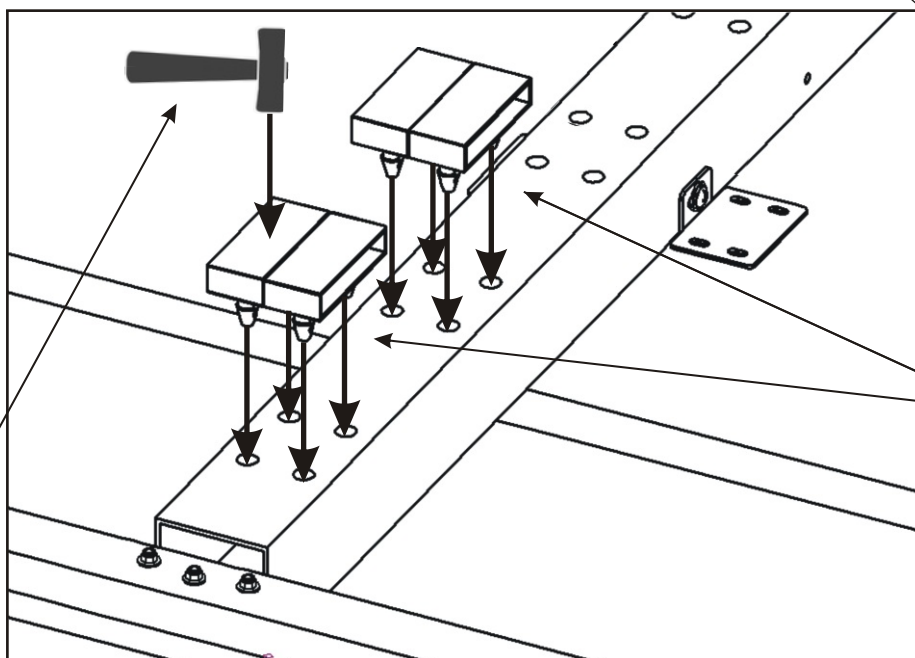
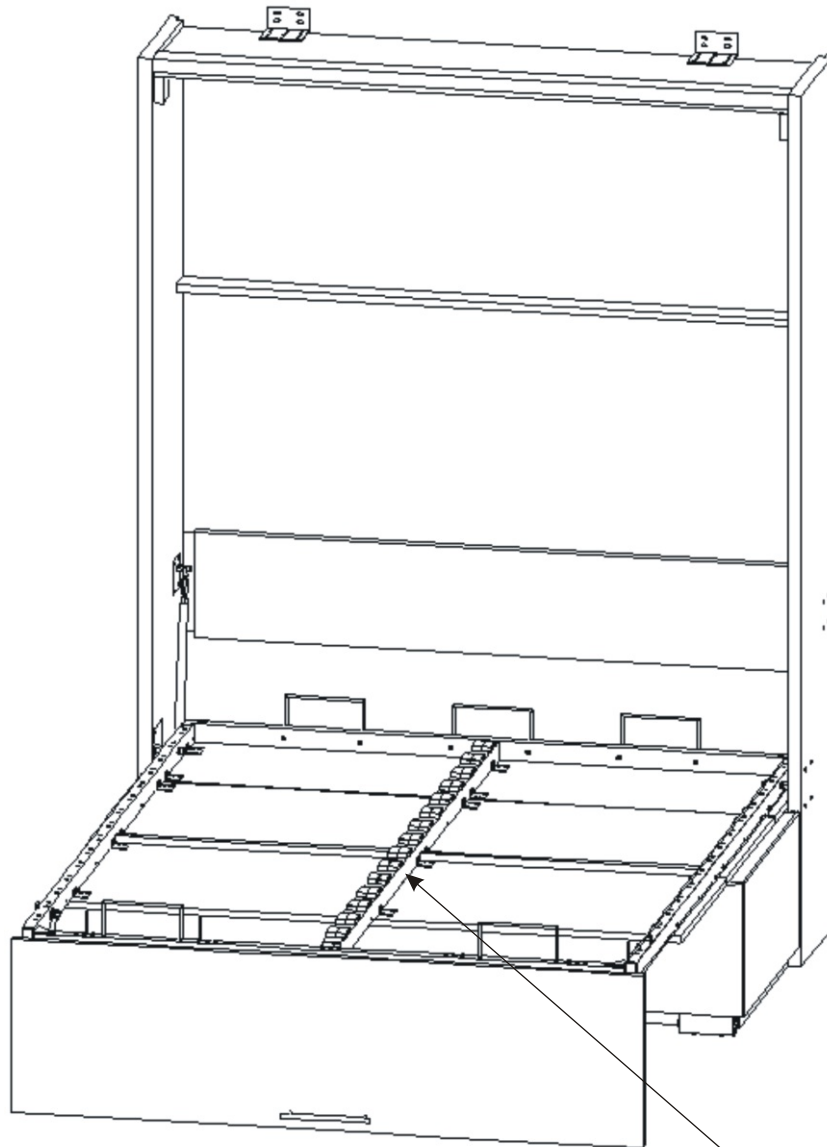


V4x17  
32x

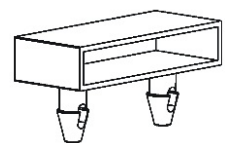


die Tür 1\_40x560x18

## 22. Einsatz von Lamellen



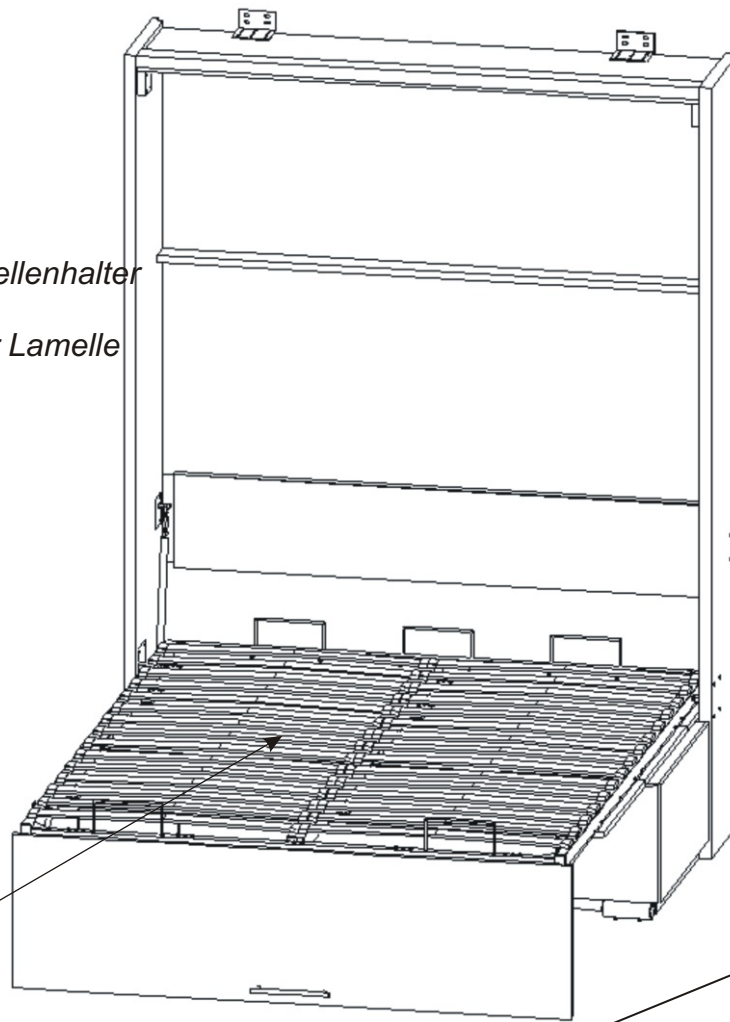
der Lamellenhalter  
30x



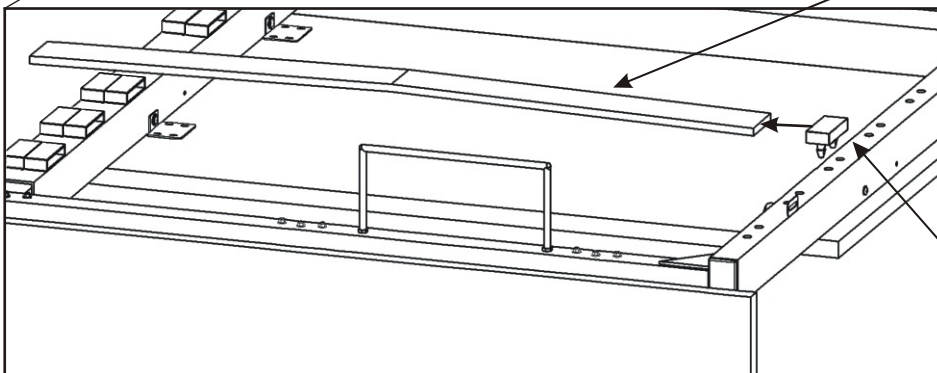
*Klopfen Sie vorsichtig auf die Lamellenhalter. Verwenden Sie den keinen Metallhammer, um eine Beschädigung des Halters zu vermeiden.*

## 23. Einsatz von Lamellen

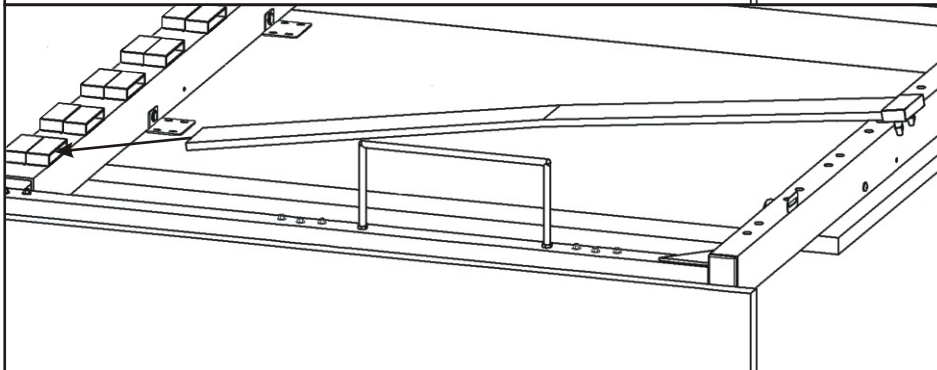
1. Befestigen Sie den Plastiklamellenhalter an eines Ende der Lamelle.
2. Legen Sie das freie Ende der Lamelle auf den Rahmenhalter.



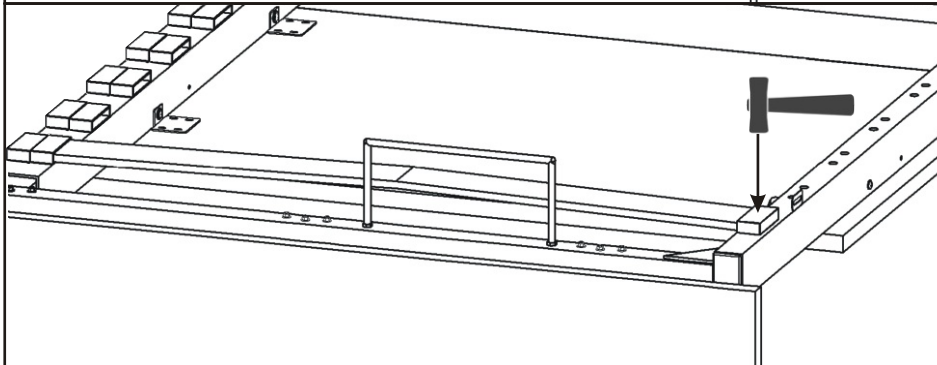
23.1.



23.2.

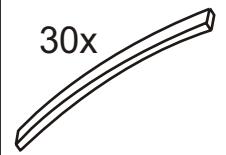


23.3.



die Lamellen

30x



der Lamellenhalter

30x

