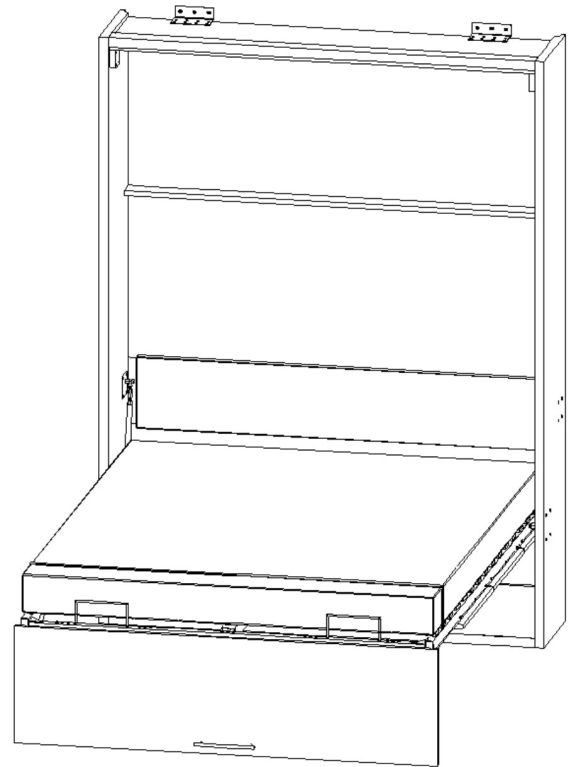
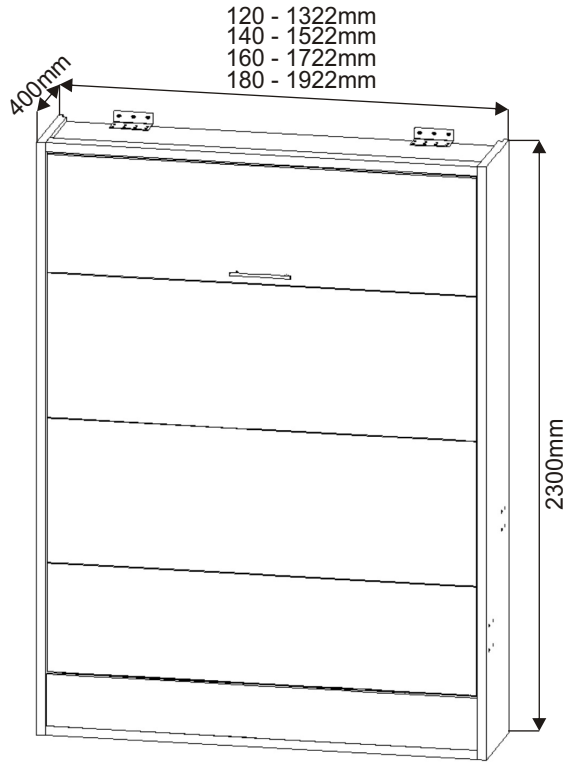
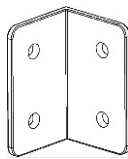
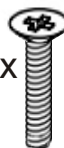
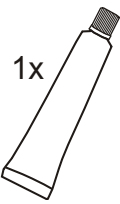
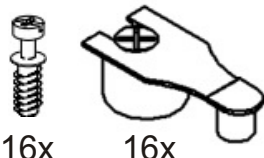
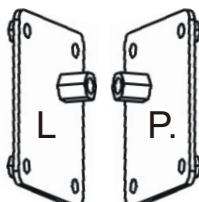
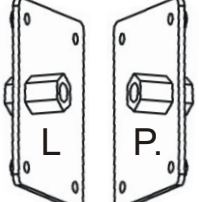

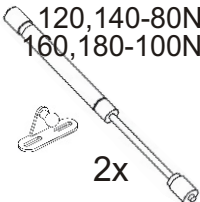
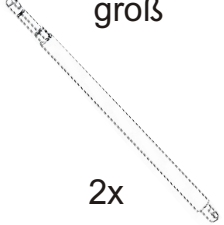
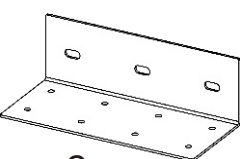
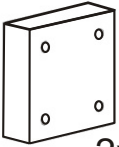

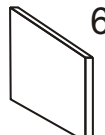
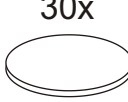
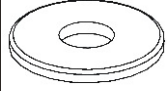
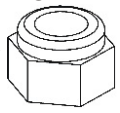

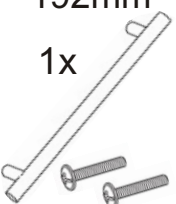








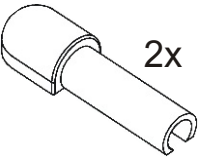


VS 21054P 120,140,160,180

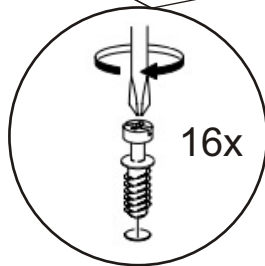
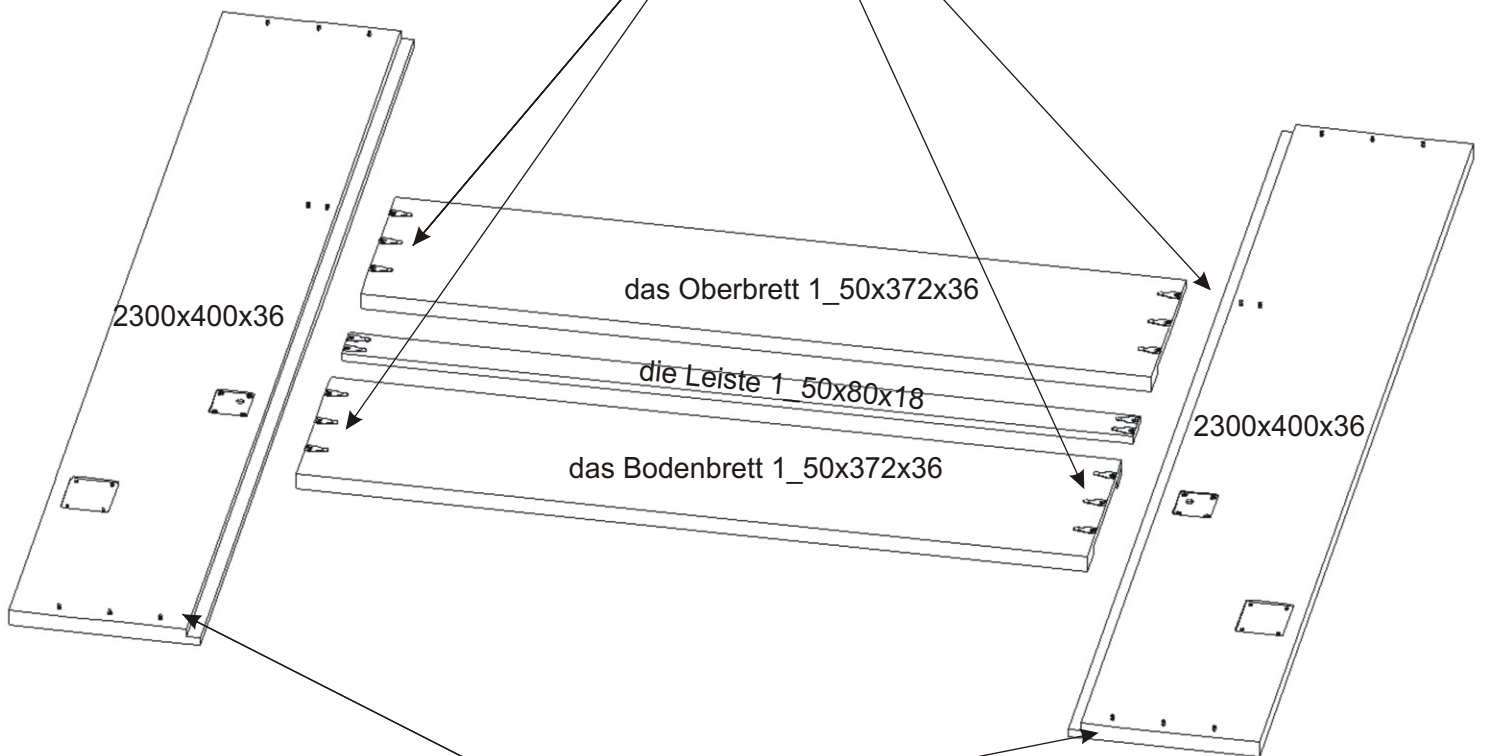
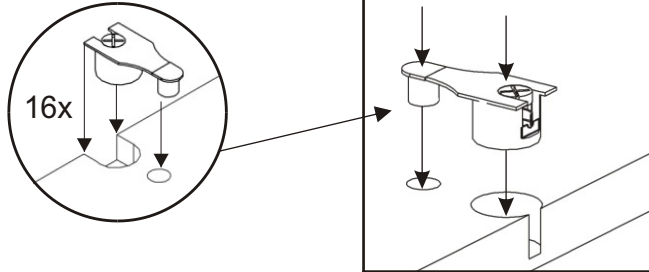


das Verbindungsblech klein  5x	M 6x35 die Senkschraube  16x	Metallkleber  1x
--	--	--

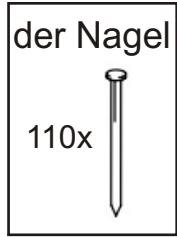
der Verbindungsmechanismus Groß  16x	das Absetzblech 80x90  1x L 1x P.	das Absetzblech 100x120  1x L 1x P.	der Nagel  110x	der Gaskolben klein 120,140-80N 160,180-100N  2x	der Gaskolben groß  2x				
der Winkel 150x85x45  2x	der Türstopper  2x	der Gurt  1x	Vorbereitung zur korrekten Türmontage MDF 3mm  6x	die Schraubenabdeckung  30x	die Unterlage M13  4x	die Mutter M8  2x	der Dübel Ø12  6x		
der Halter 192mm  1x	M8x25  2x	M12x70  2x	V4x17  100x	V3,5x16  30x	V4x20  16x	V4x35  13x	V4x50  8x	V6x70  6x	der Kolbenabdeckung  2x

1.

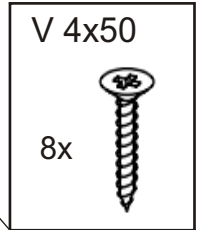
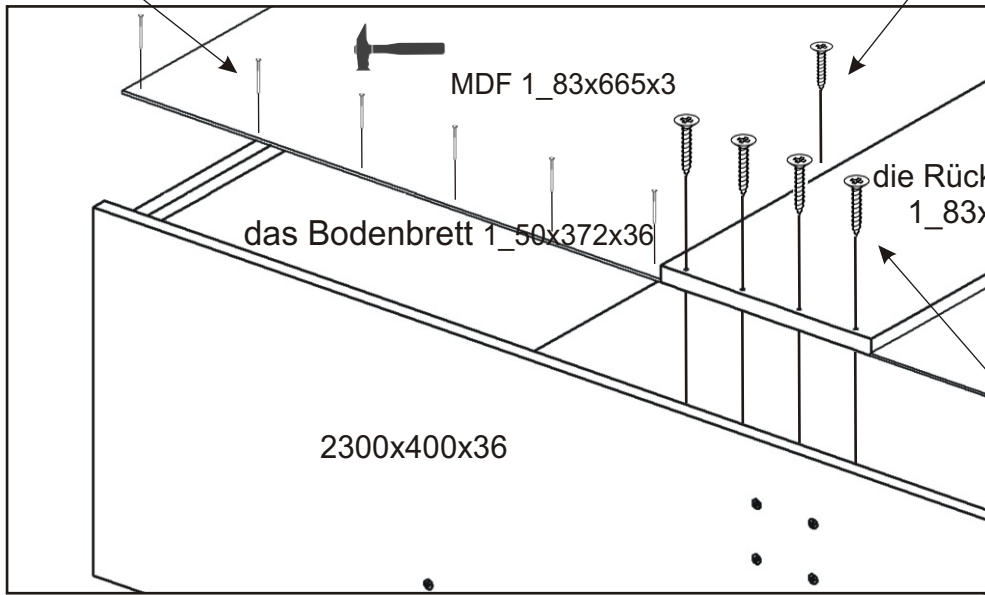
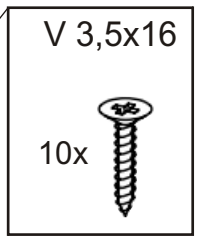
Es ist wichtig, die verbindungsmechanismen auf beiden
Seiten gleichzeitig zu klopfen, um ein Brechen zu vermeiden.



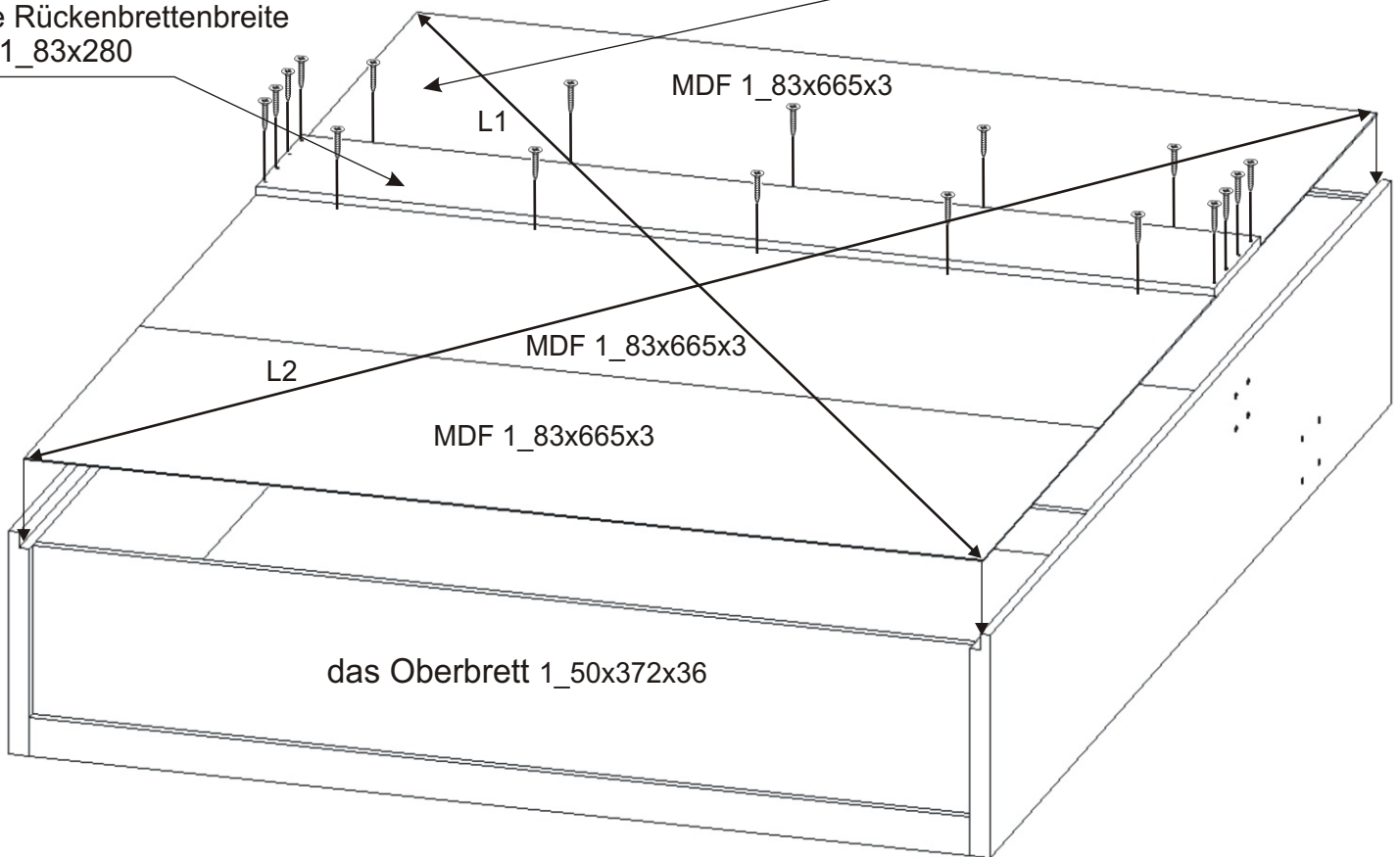
3.



Befestigen Sie die Rückseite mit den Nägeln an dem Körper.

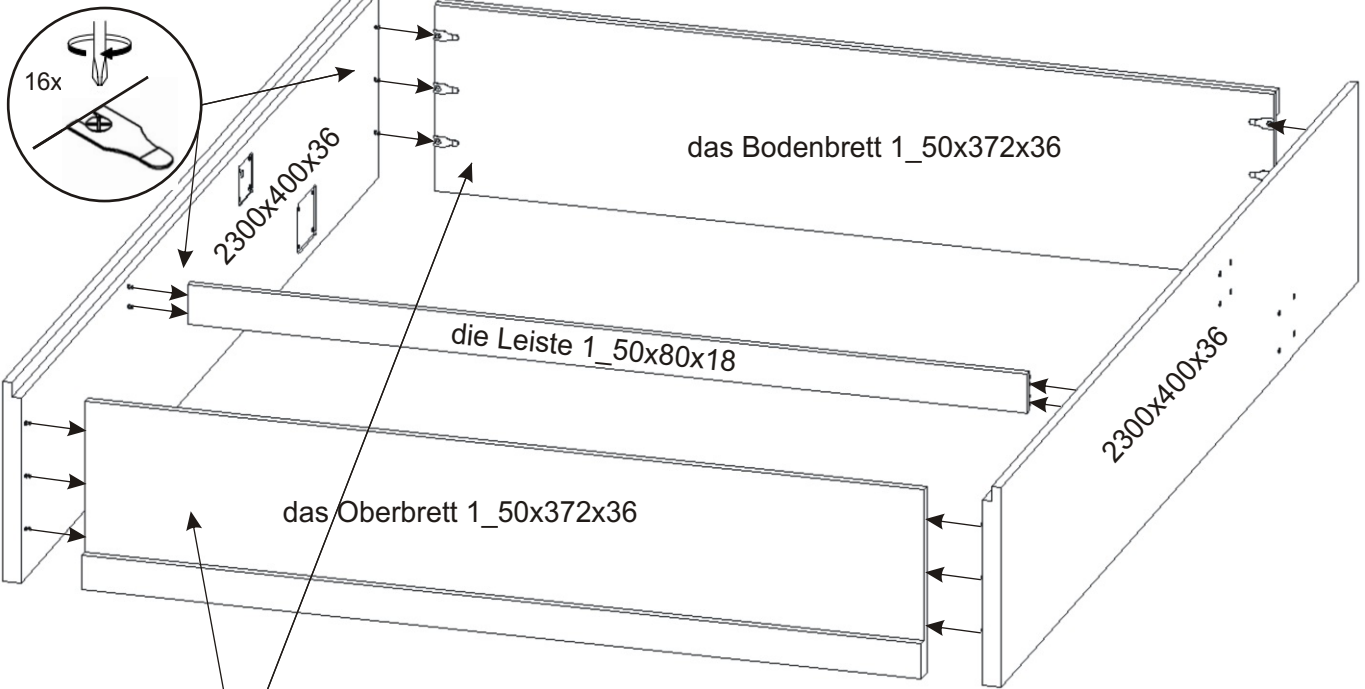


die Rückenbrettenbreite
1_83x280



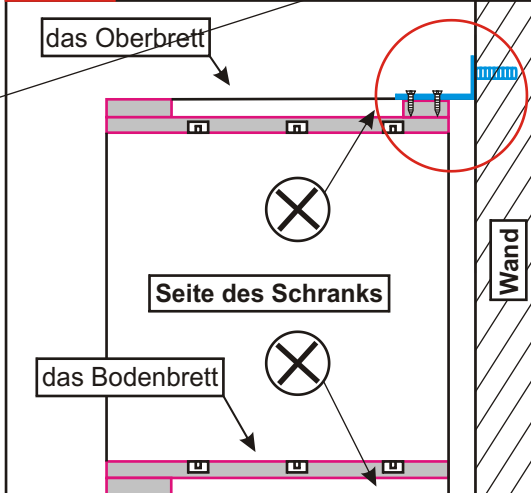
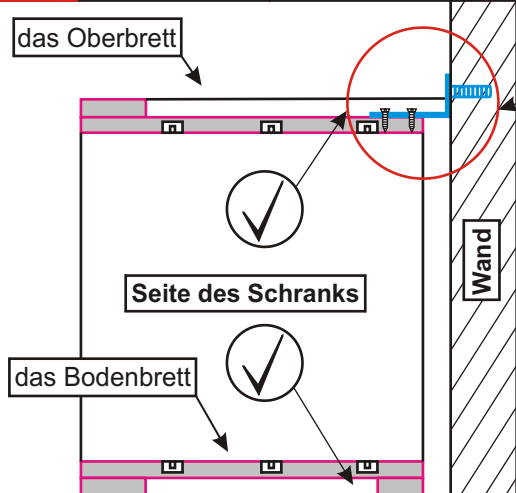
Messen und richten Sie die Diagonalen aus L1=L2, bevor Sie die Rückseite des Schrankes anbringen.

4.



Richtig

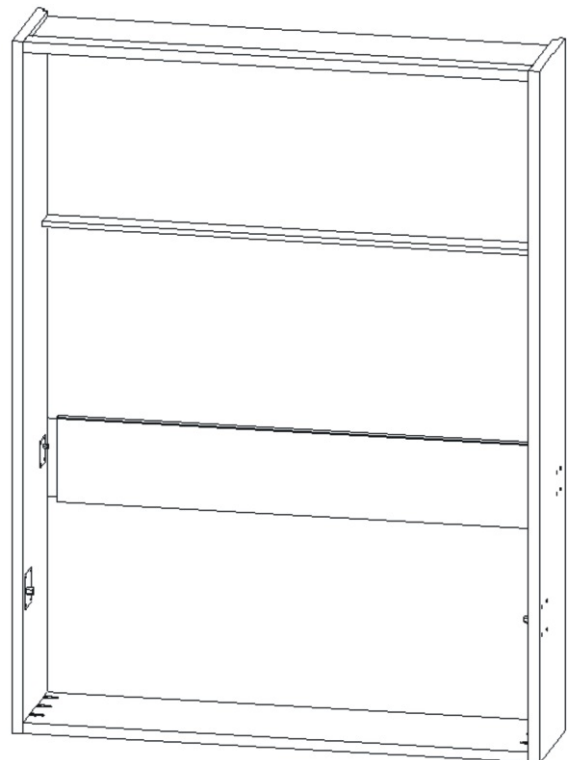
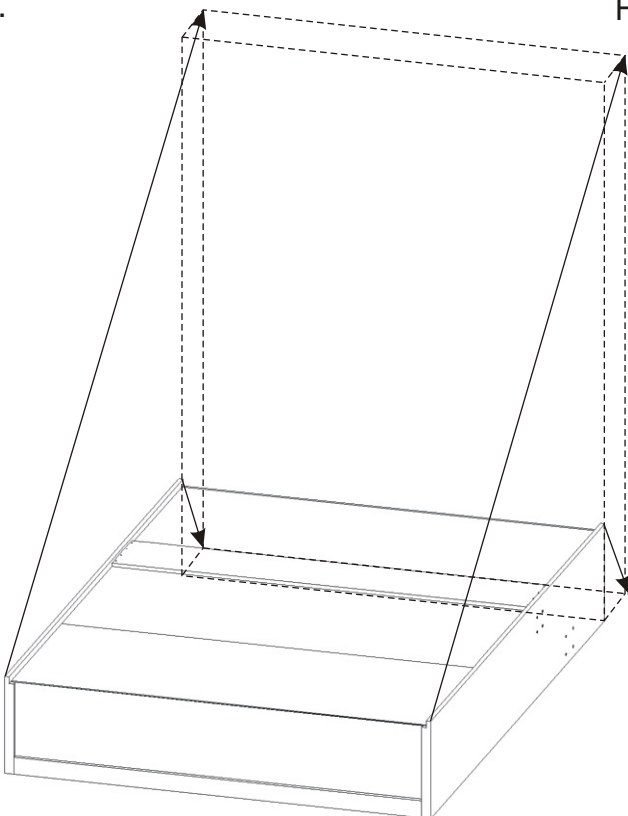
Schlecht



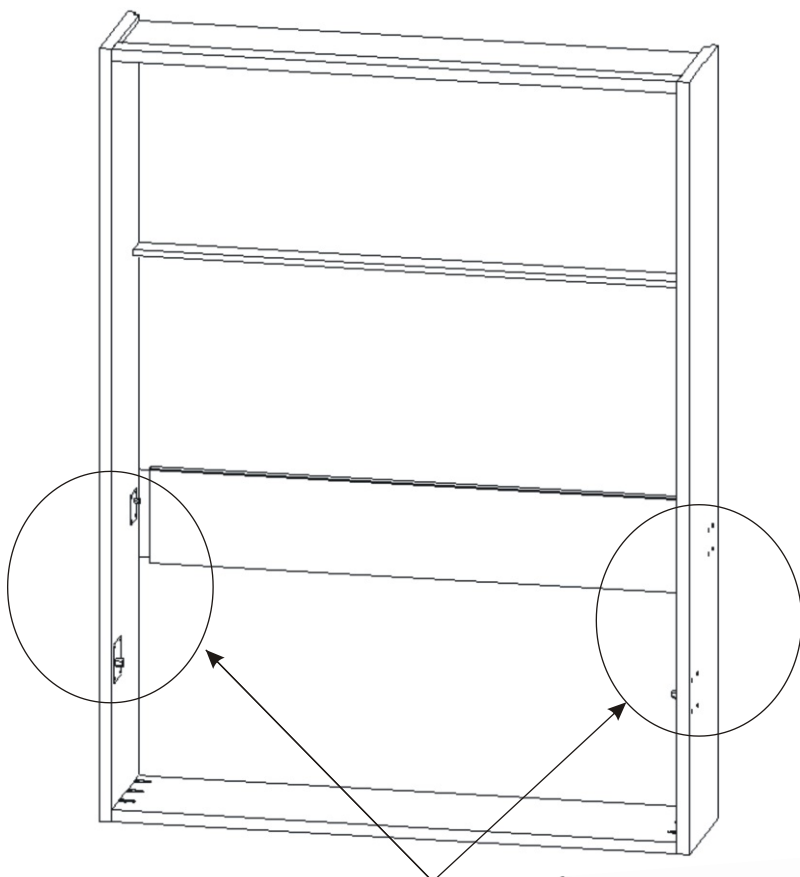
Es ist zwingend darauf zu achten, dass die untere Trägerplatte nicht mit der Deckenplatte verwechselt wird. Die Befestigungsschrauben müssen in einer flächigen, tragfähigen Platte gesetzt werden – nicht in einer Leiste. Bei unsachgemäßer Montage besteht die Gefahr, dass das Klappbett instabil wird, kippt und dabei ein erhebliches Verletzungsrisiko entsteht!!!

2.

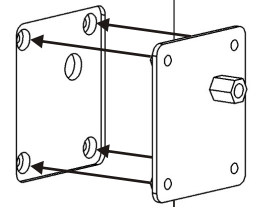
Heben Sie den Körper des Bettes mit einem Kollegen an.



5.

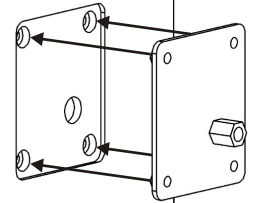


VS 120,140,160



das Bodenbrett

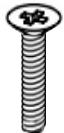
VS 180



das Bodenbrett

die Senkschraube M 6x35

16x



die Schraubenabdeckung

16x



das Oberbrett

die Seite 2300x400x36

die Front

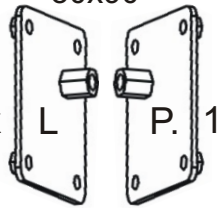
die furnierte Vorderkante

das Bodenbrett

das Absatzblech

80x90

1x

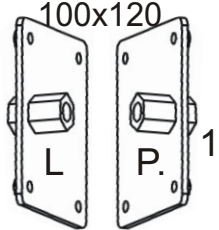


1x

das Absatzblech

100x120

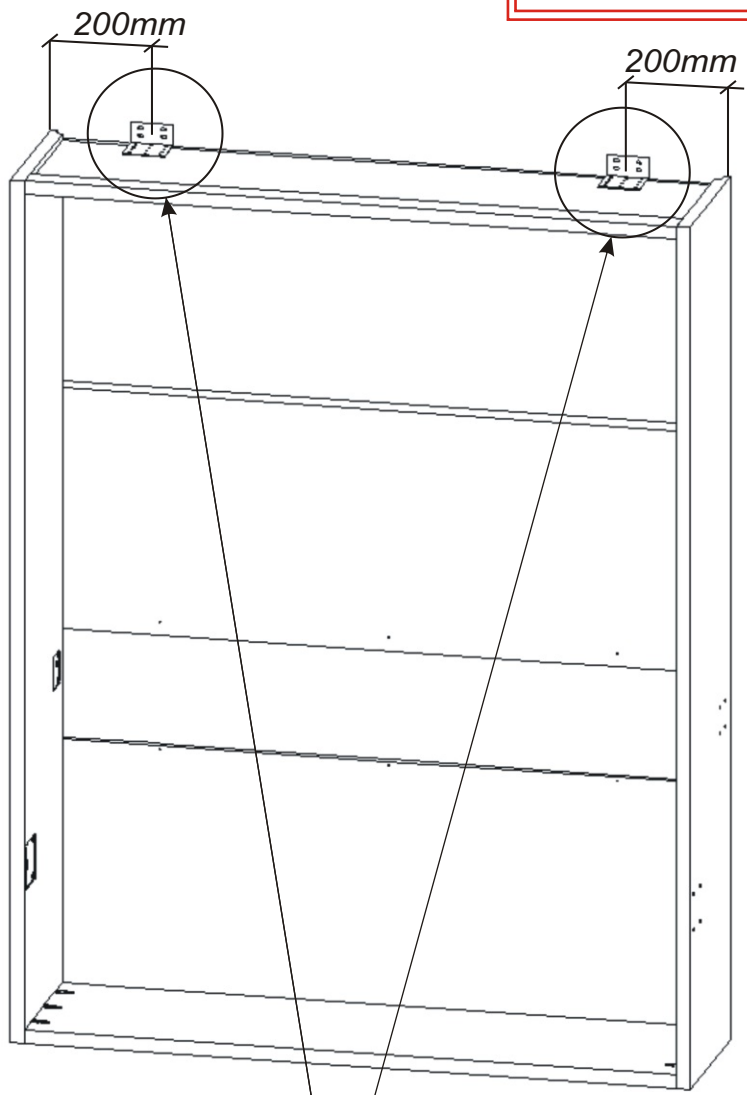
1x



1x

6.

Das Klappbett muss vor der Montage des Metallrosts an der Wand befestigt werden. Andernfalls besteht beim Öffnen Absturz- und Verletzungsgefahr!



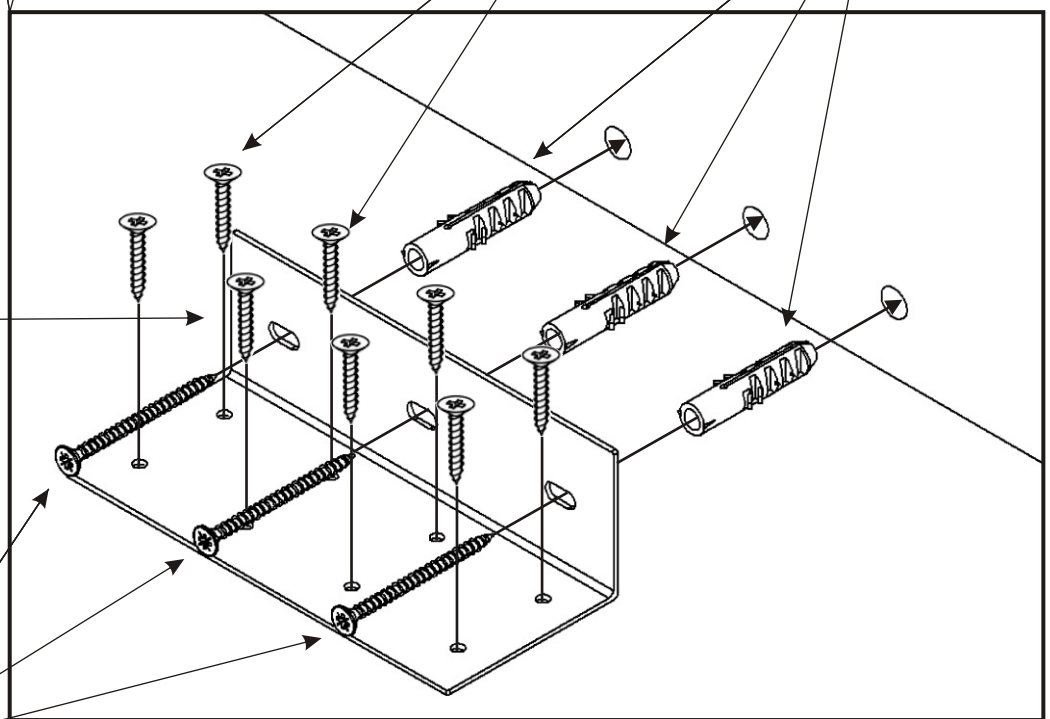
Die Anzahl und die Art der Dübel müssen je nach Wandtyp bestimmt werden.

V4x20
16x

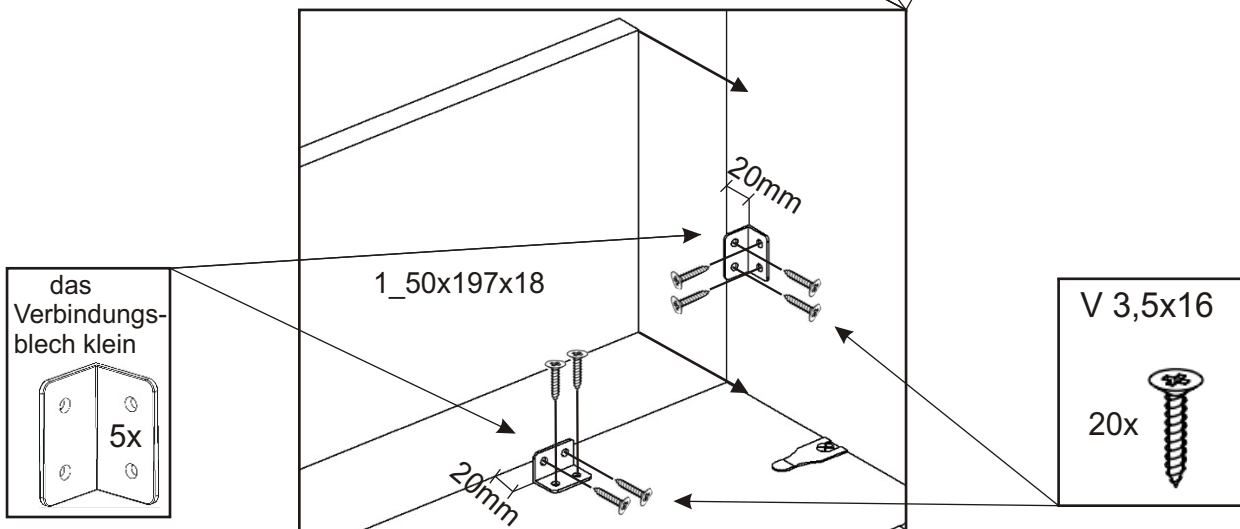
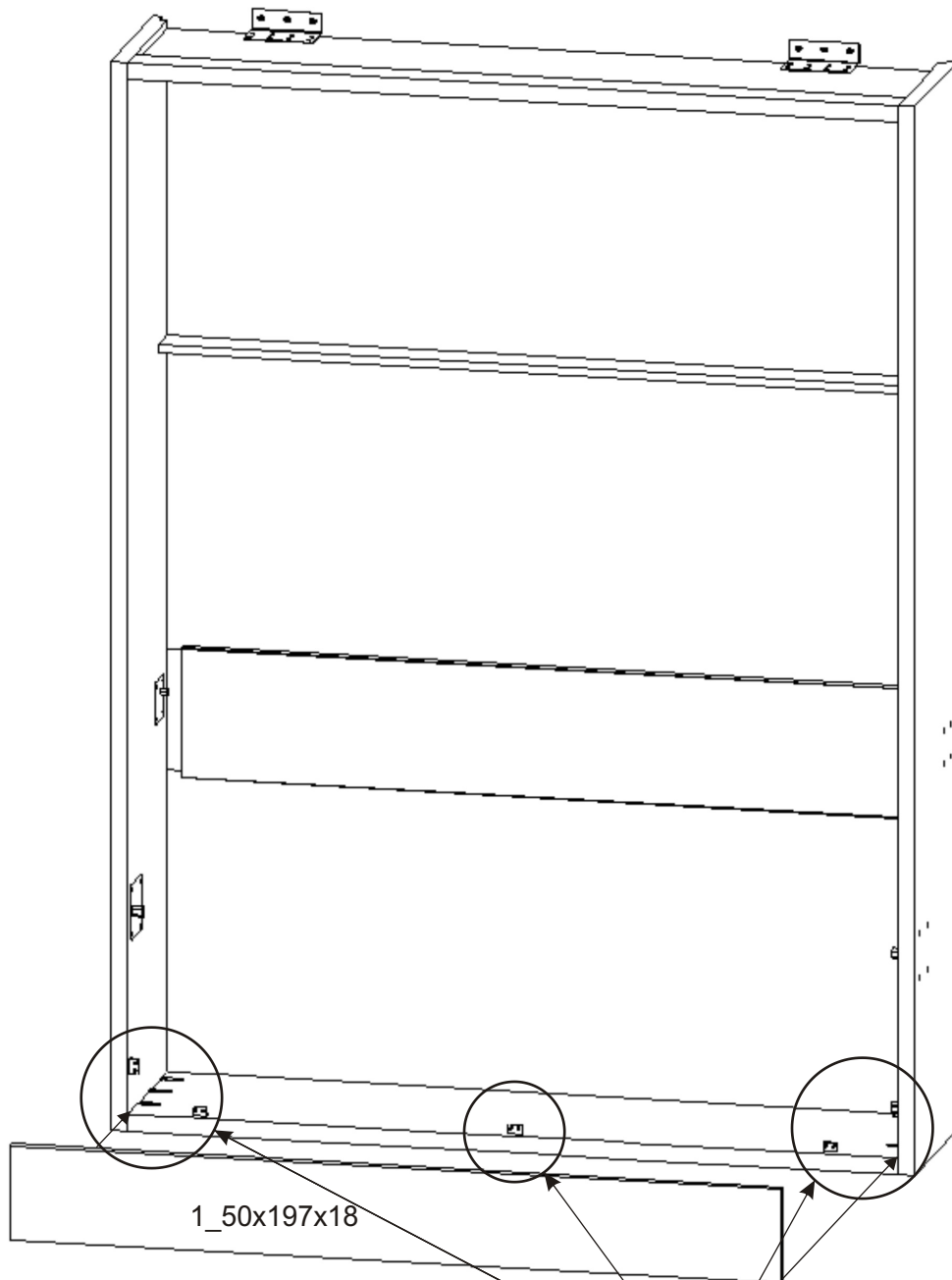
der Dübel
ø12x60
6x

der Winkel
150x85x45
2x

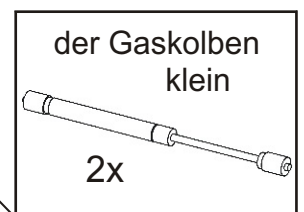
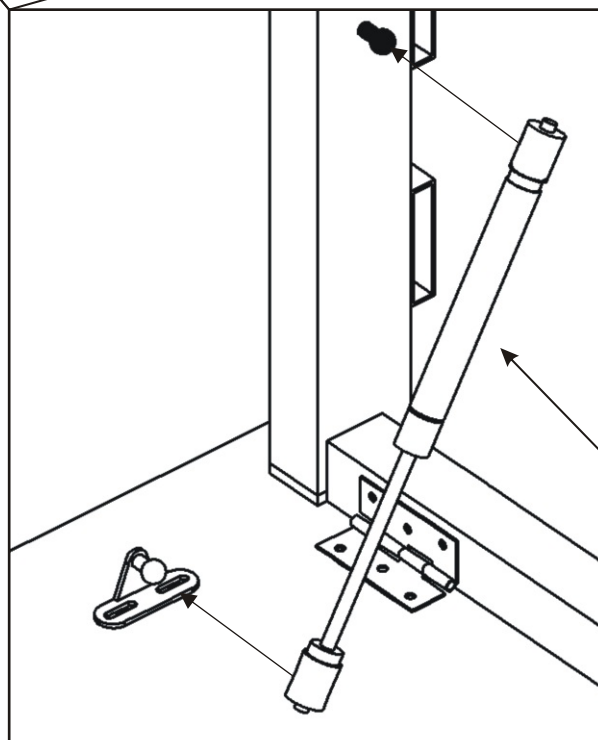
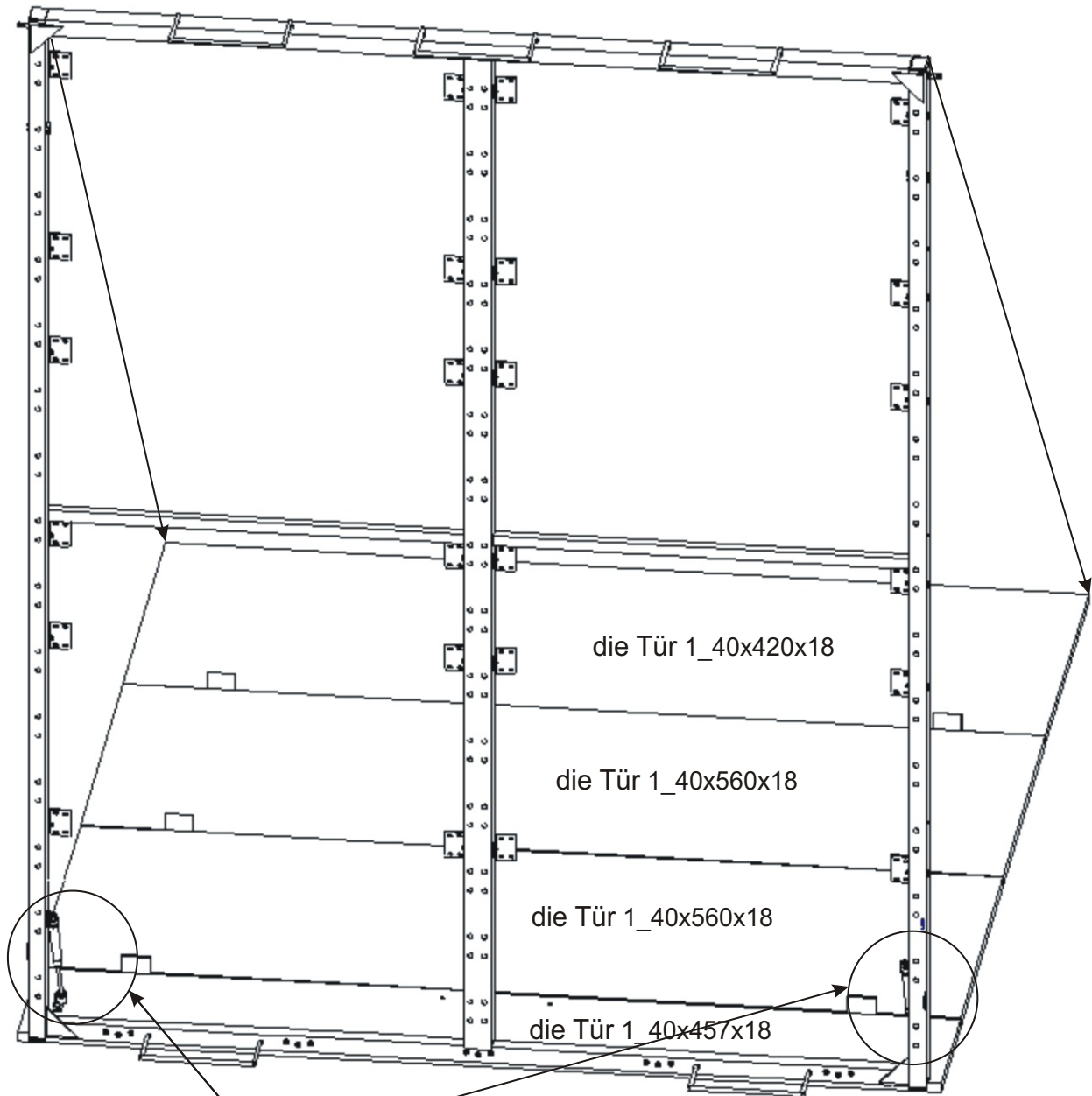
V6x70
6x



7.

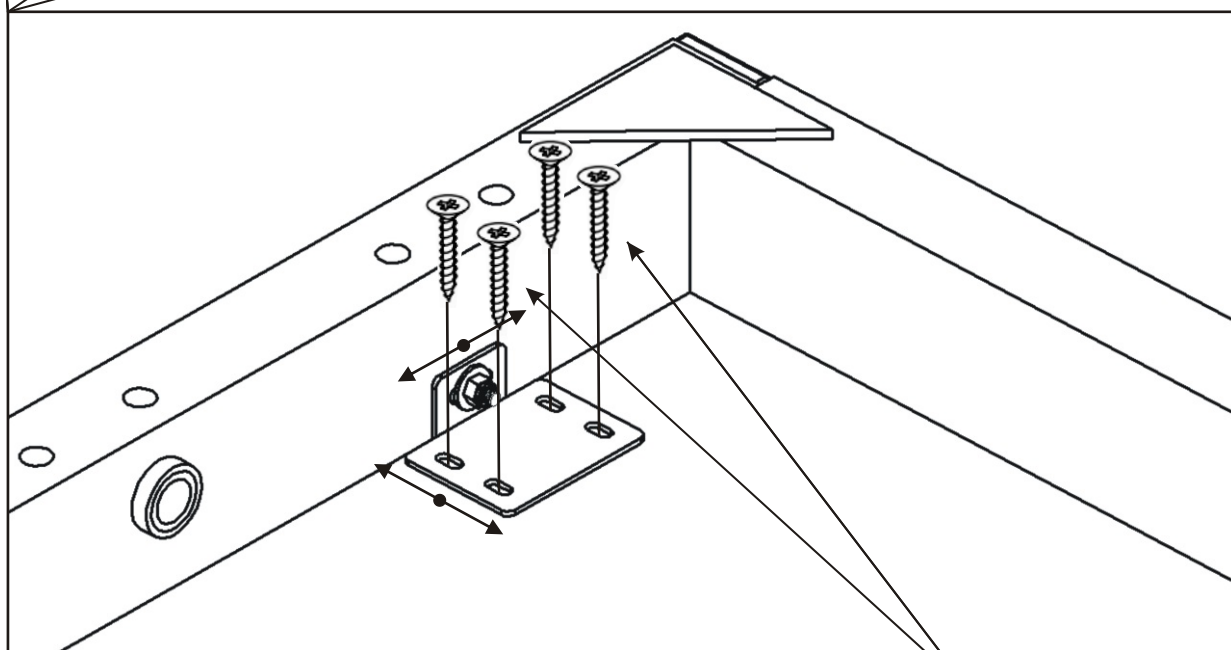
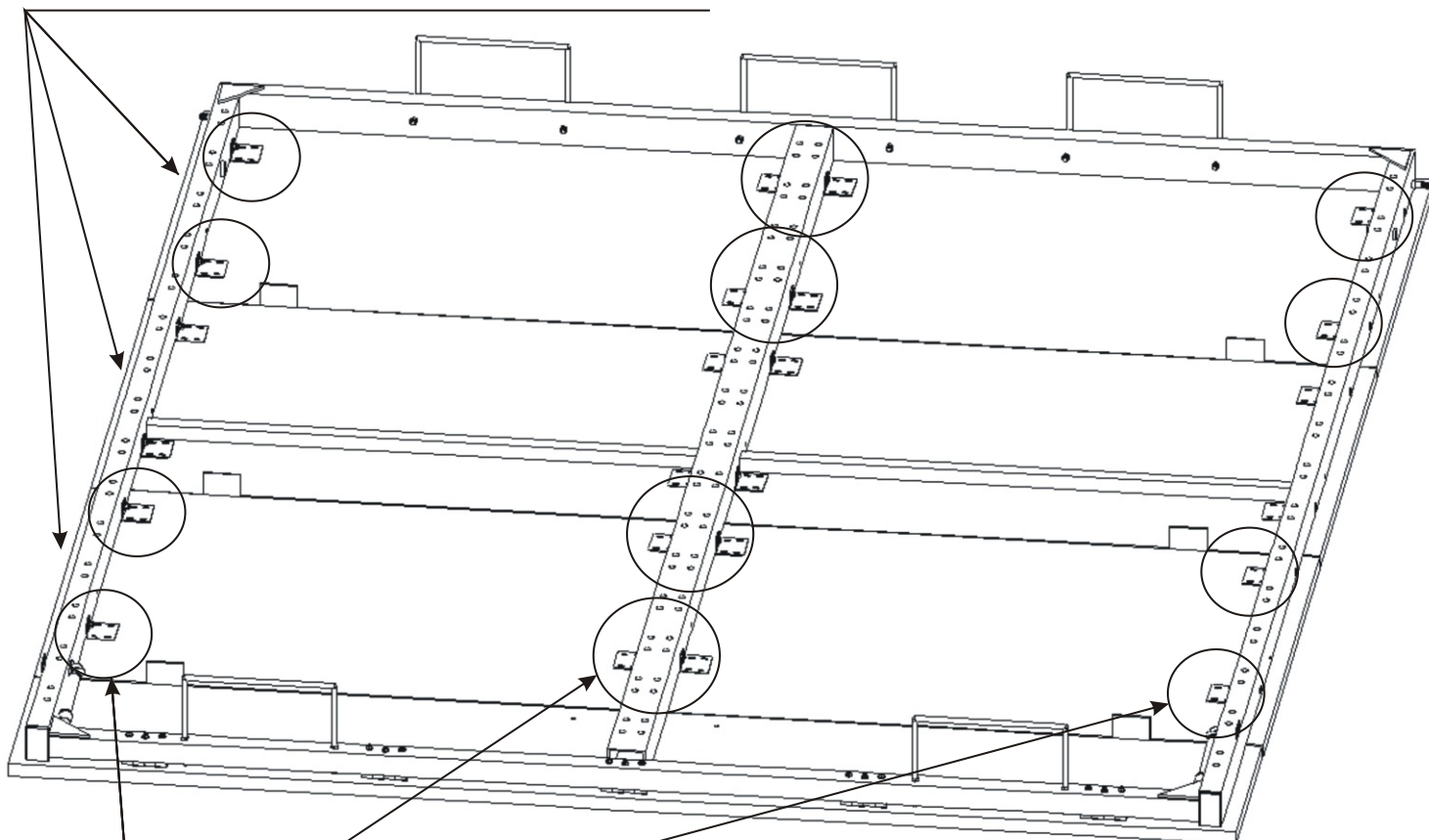


15.9.



15.10. Andere Türen anbringen

Richten Sie die Türkanten an der Ebene aus.



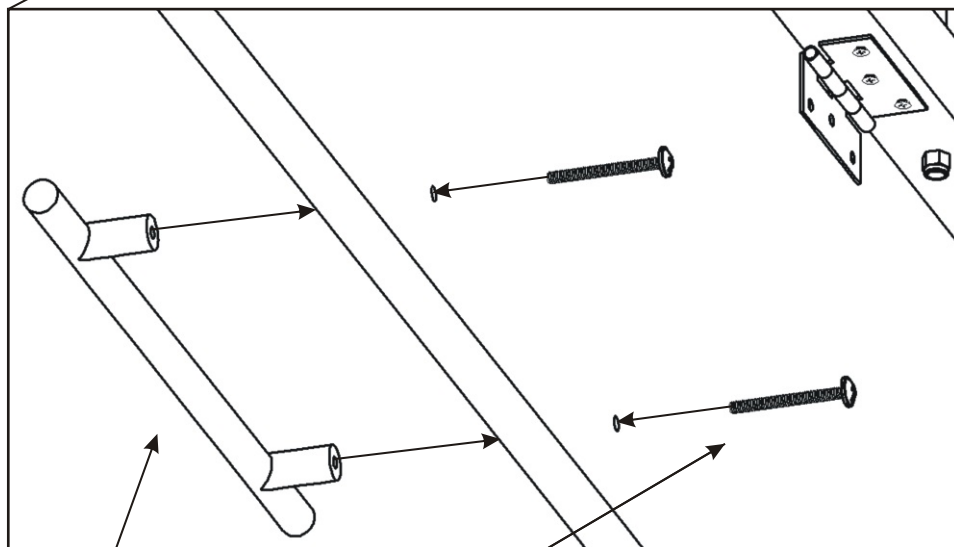
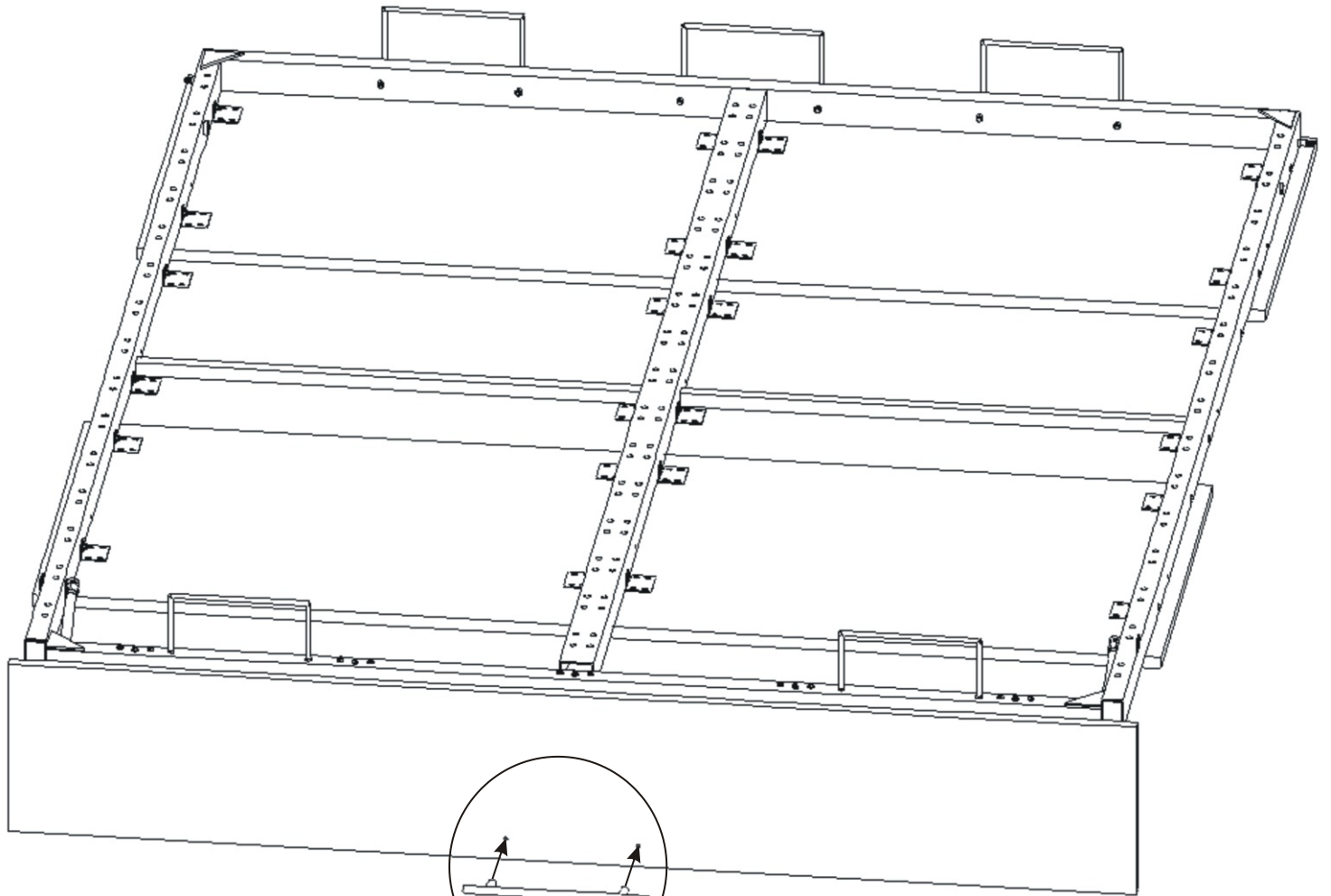
*Befestigen Sie den Bettrahmen mit den Schrauben an der Tür.
Befestigen Sie das mittlere Türbrett nicht an.*

V4x17

64x



15.11.

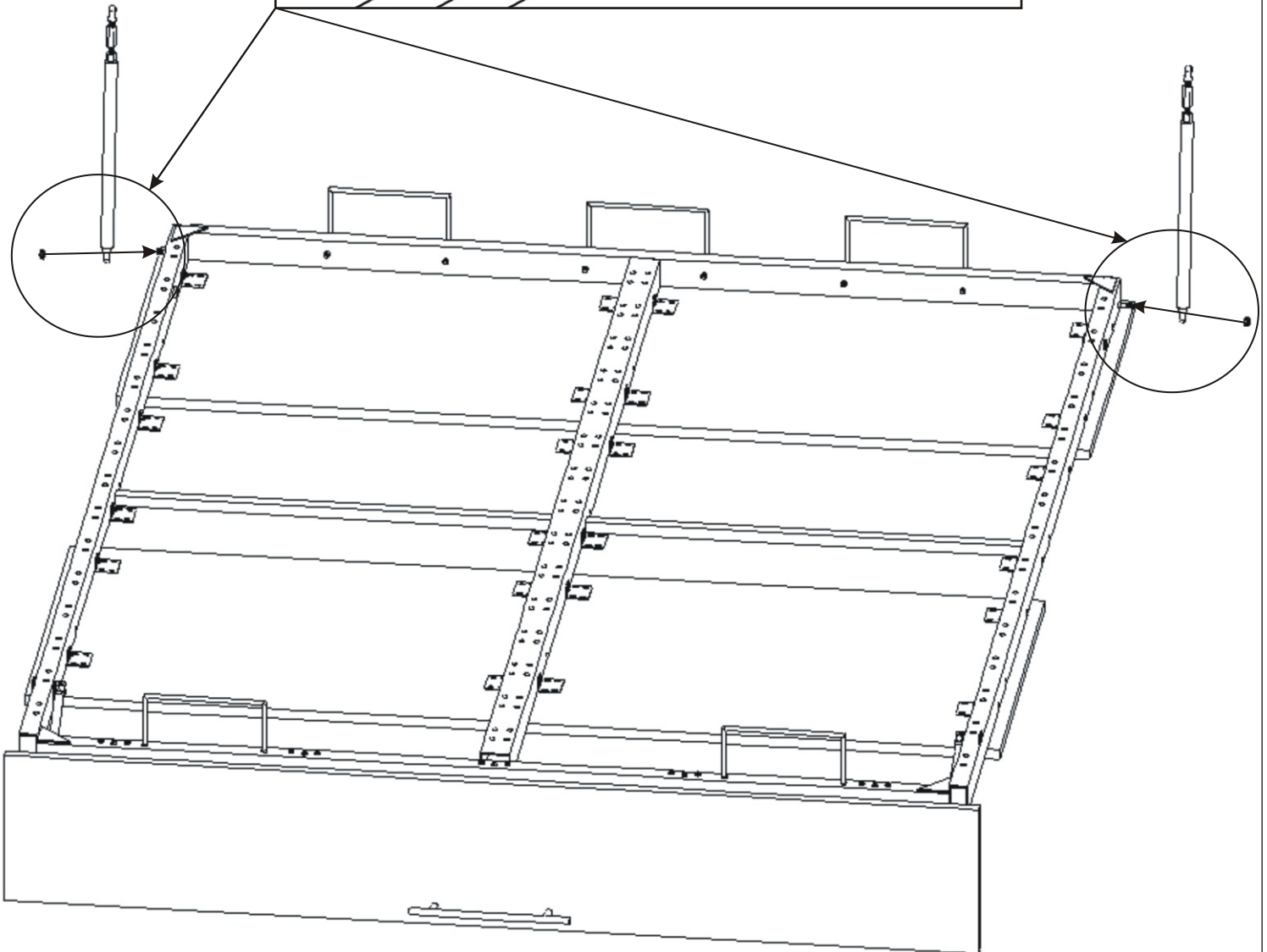
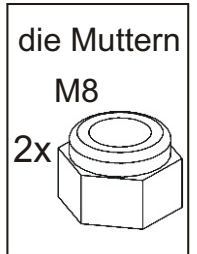
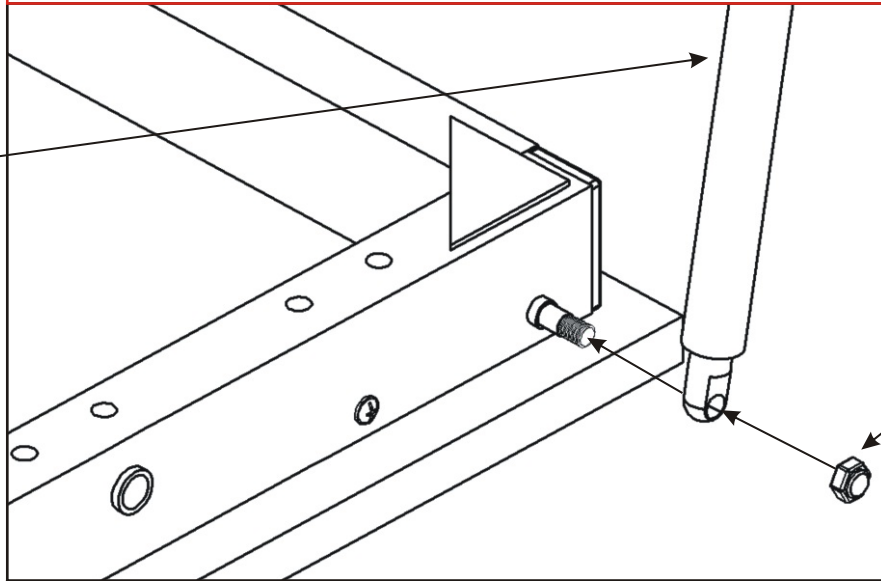
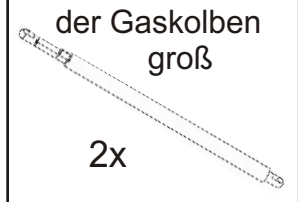


der Halter
192mm
1x

A small inset diagram showing the components for the bracket: one L-shaped metal bracket and two screws. The text above it specifies 'der Halter 192mm' and '1x'.

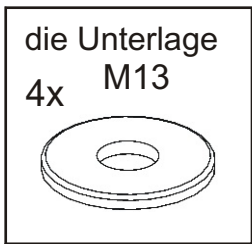
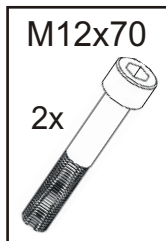
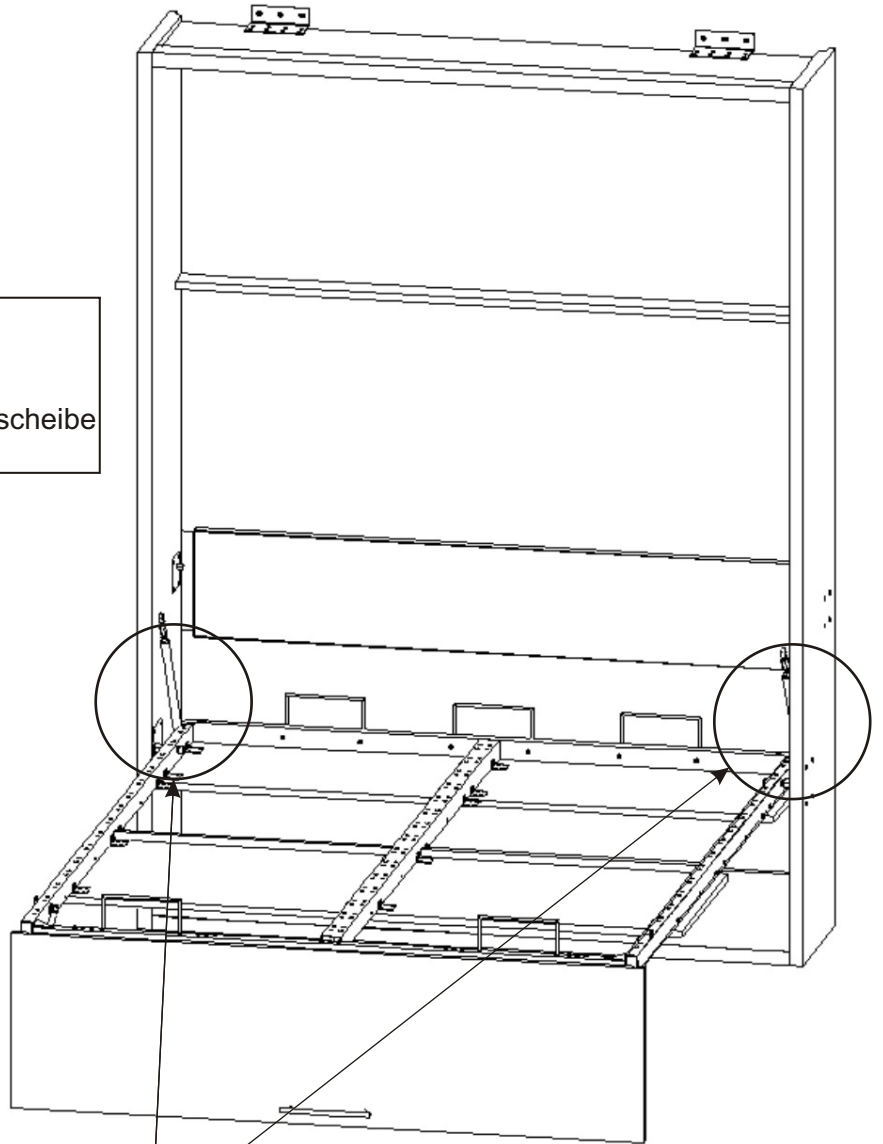
15.12. Anbringen eines großen Kolbens

Der große Kolben ist am Rahmen zu montieren und mit einer Mutter zu sichern. Die Mutter darf nicht vollständig angezogen werden, um die notwendige Beweglichkeit des Kolbens zu gewährleisten. Bei unsachgemäßer Fixierung besteht die Gefahr einer irreversiblen Beschädigung des Kolbens.

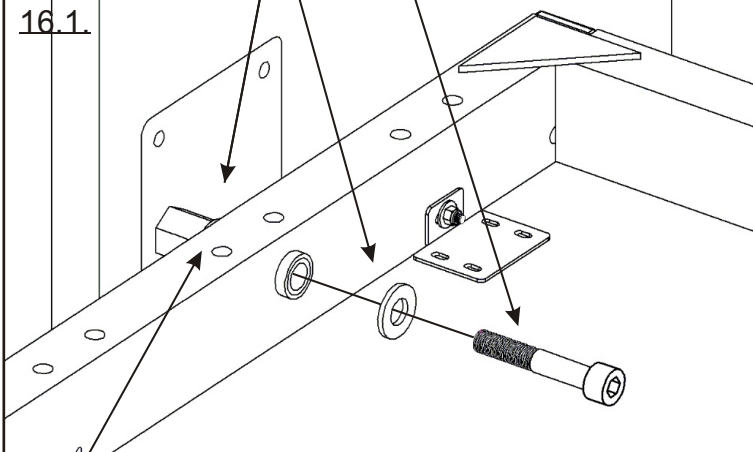


16.

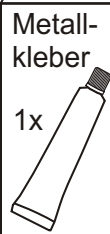
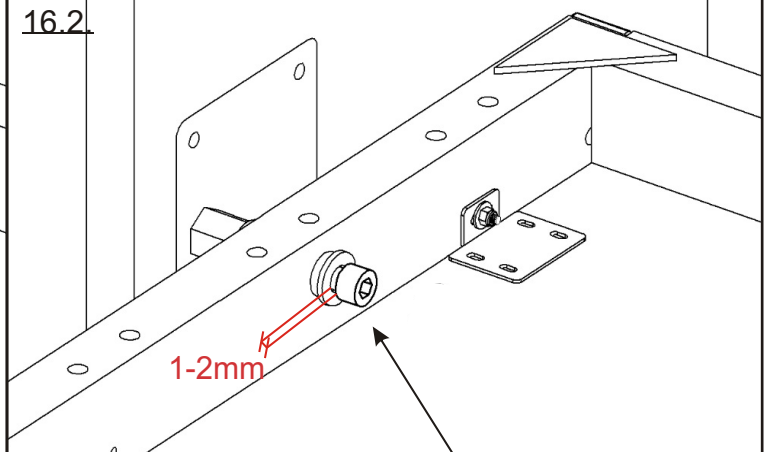
1. Schieben Sie den Rahmen mit einem Kollegen in den Korpus.
2. Schrauben Sie den Bettrahmen mit einer M12x70-Schraube und einer Unterlegscheibe an die Bodenplatte des Bettkörpers an.



16.1.



16.2.



Geben Sie etwas Klebstoff auf die Befestigungsplatte an der Bettseite und schrauben Sie die Schraube M12x70 sofort fest. Sollte das Bett später wieder demontiert werden, lässt sich die Schraube mit etwas mehr Kraft lösen.

Es ist außerdem notwendig, von Zeit zu Zeit zu überprüfen, ob sich die Schraube nicht gelöst hat.

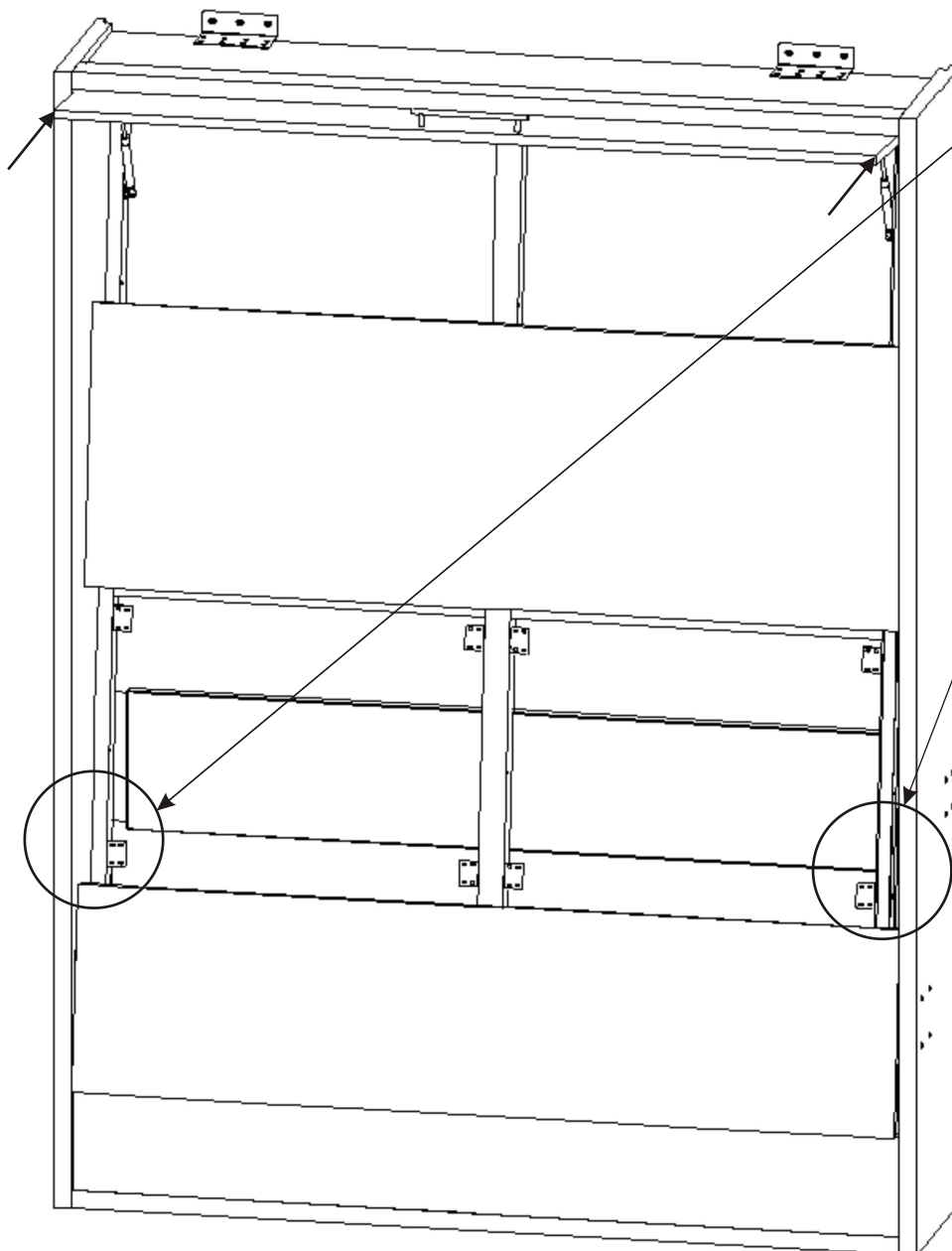
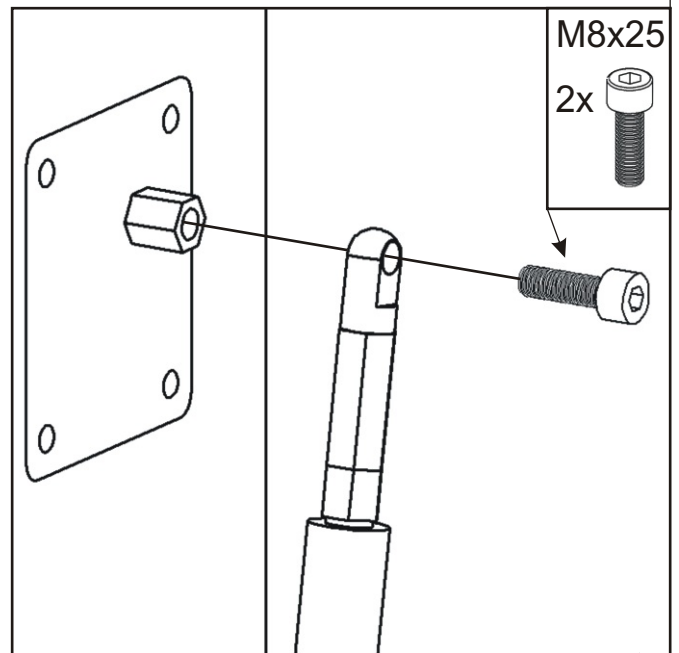
Ziehen Sie die Schraube M12 x 70 nicht vollständig fest. Lassen Sie zwischen Schraubenkopf und Unterlegscheibe ein Spiel von ca. 1–2 mm, um die notwendige Beweglichkeit zu gewährleisten. Wird die Schraube zu fest angezogen, besteht die Gefahr einer irreparablen Beschädigung des Bettrahmens!

17.

Die Kolben werden bei geschlossener Tür montiert.
Die obere Anschlagstange darf nicht montiert werden.
1_50x70x25mm.

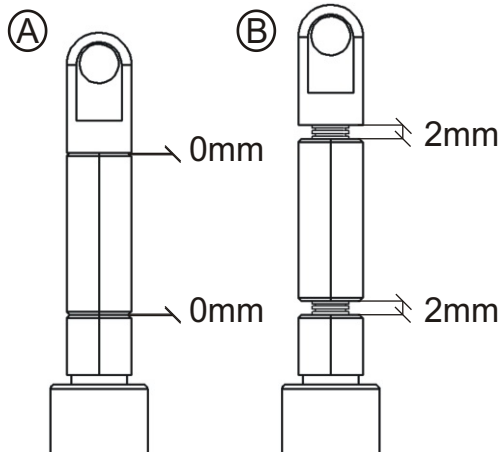
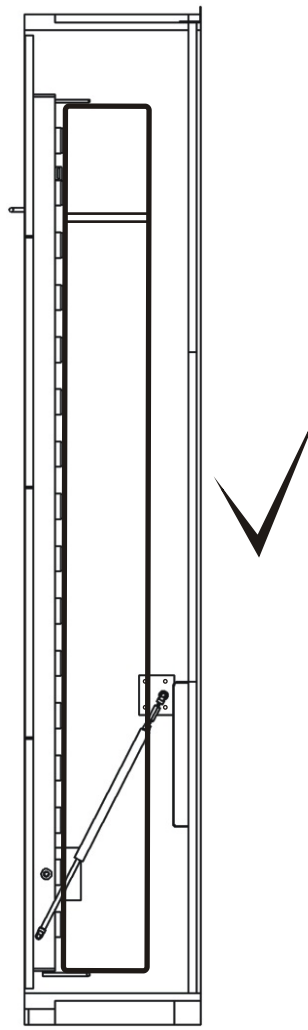
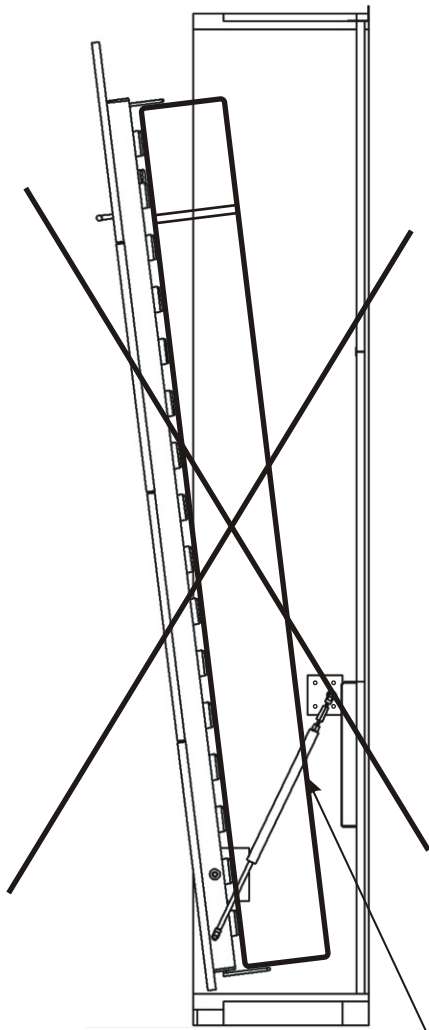
- 1) Die Türen in die horizontale Position kippen und den gesamten beweglichen Teil nach innen drücken.
- 2) Nun die Kolben lose in die oberen Bolzen einsetzen.

Die Schraube darf nicht vollständig festgezogen werden, da sie ein geringes Spiel für die Drehbewegung haben muss. Andernfalls besteht die Gefahr einer irreparablen Beschädigung des Kolbens!



18. Einstellung zum Anziehen der Tür

Diese Kolbeneinstellung ist ausschließlich zu verwenden, wenn sich Tür und Matratze nicht vollständig schließen lassen.



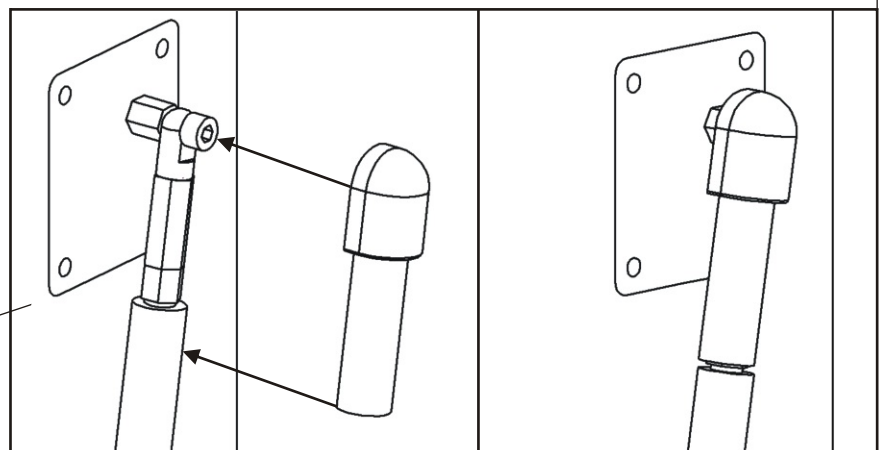
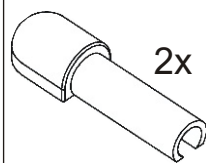
Die Einstellung des Abstands der Kolben

Zur Montage des Klappbettes verwenden Sie die Kolben, wie in der Abbildung eingestellt.

Wenn die Tür mit der Matratze nicht übereinstimmt, stellen Sie den Kolbenabstand so ein, dass Sie sie um 1 bis 2mm öffnen.

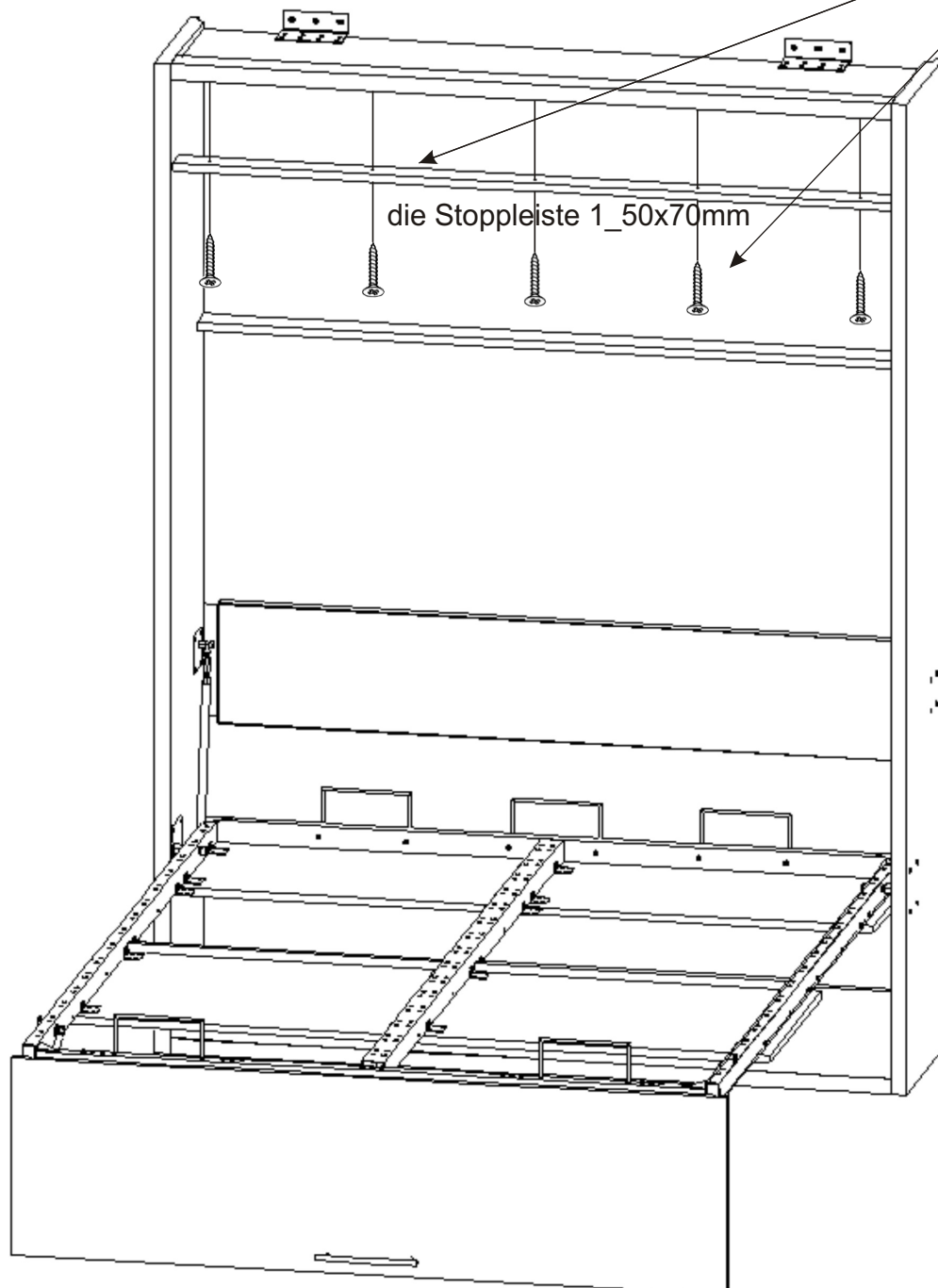
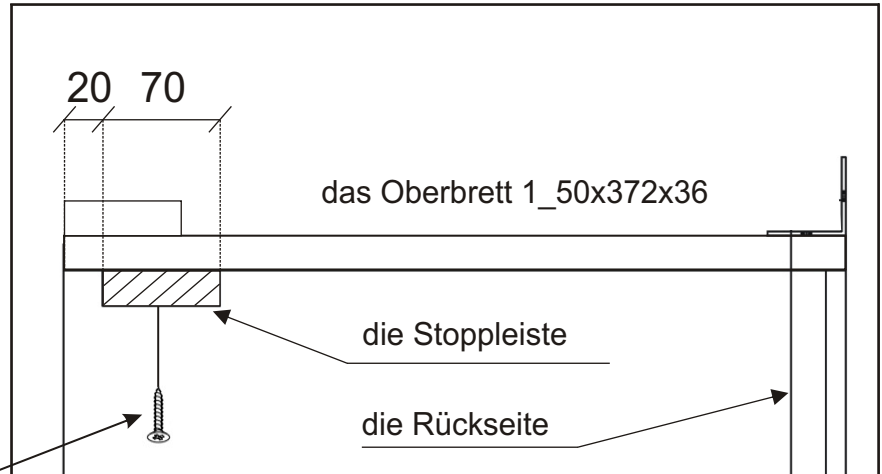
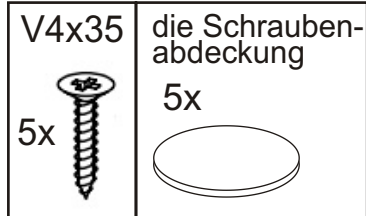
Maximal 2 mm!
Ein größerer Abstand führt zu dauerhaften Schäden an den Kolben. Solche Schäden sind von der Gewährleistung ausgeschlossen.

der Kolbenabdeckung



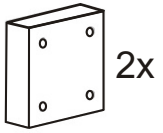
19.

**Befestigen Sie die Stoppleiste 20mm von der Vorderkante.
Die Stoppleiste wird erst nach dem Anbringen des Rahmens und der Kolbenn befestigt.**

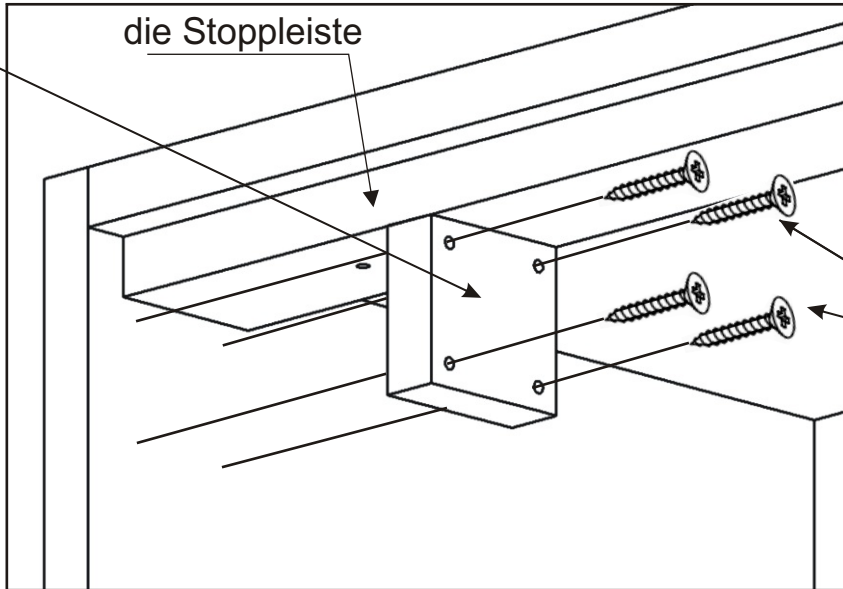


20.

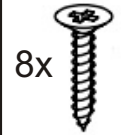
der Türstopper



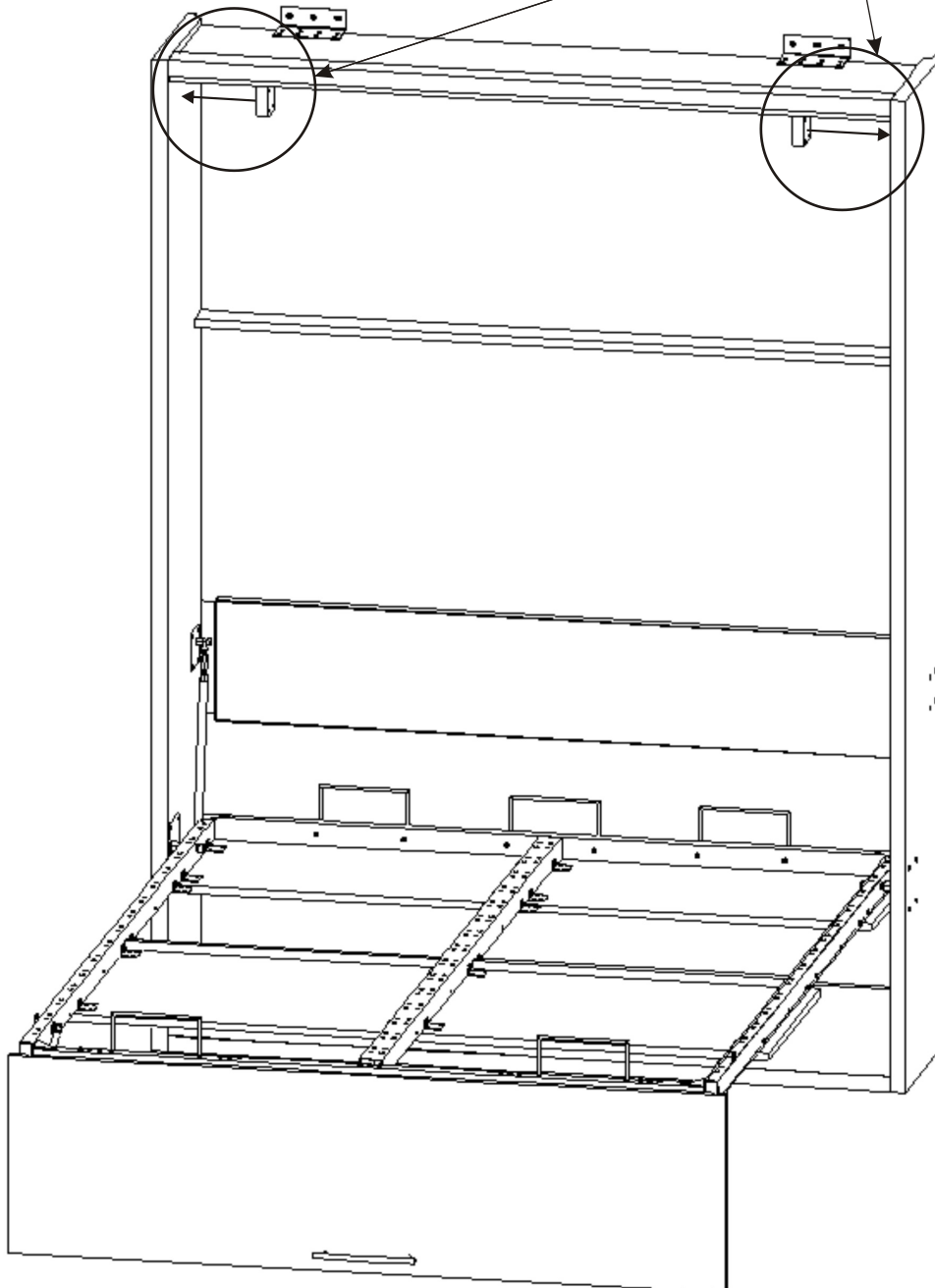
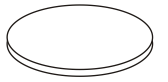
die Stoppleiste



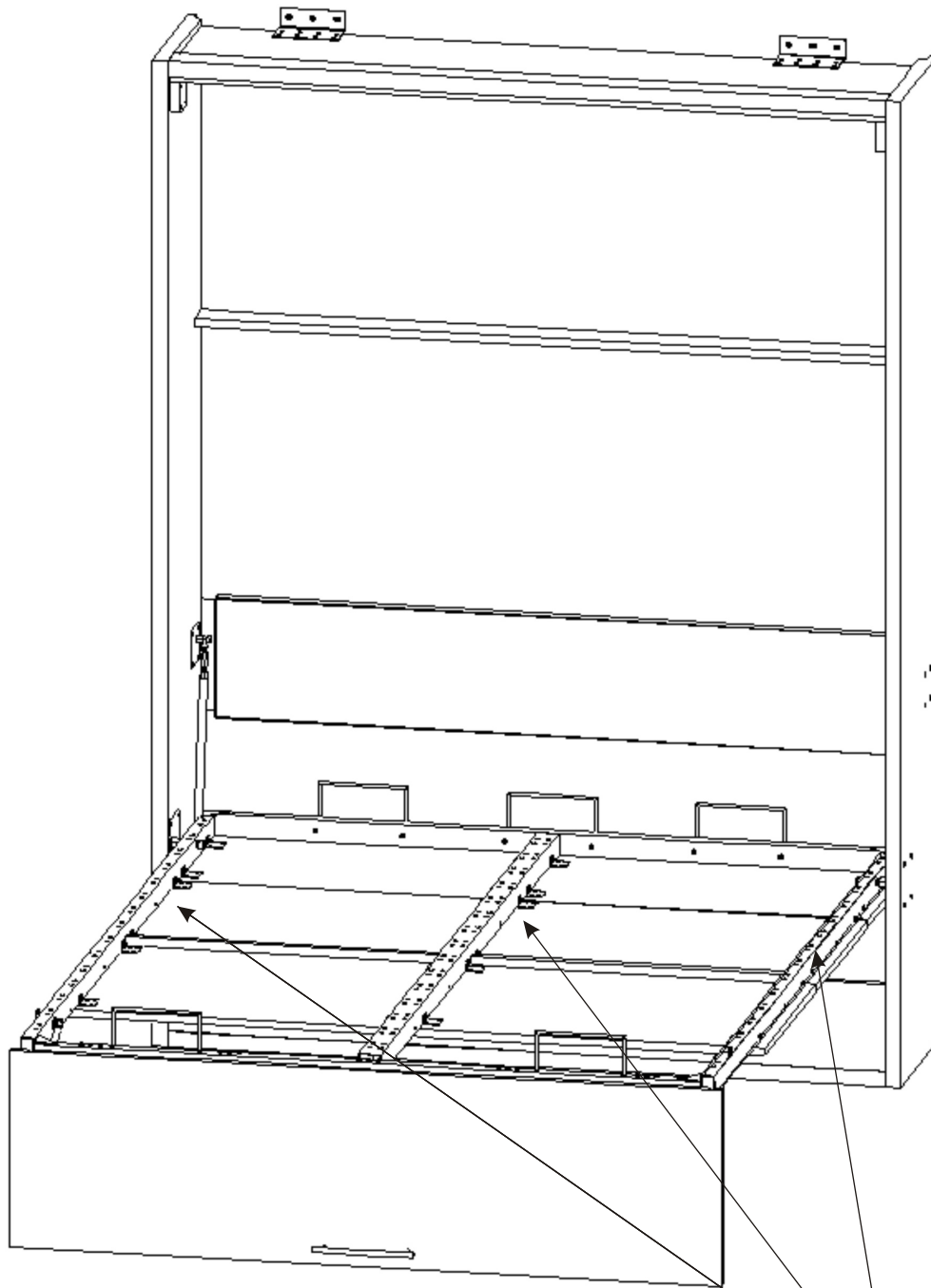
V4x35 die Schrauben-
abdeckung



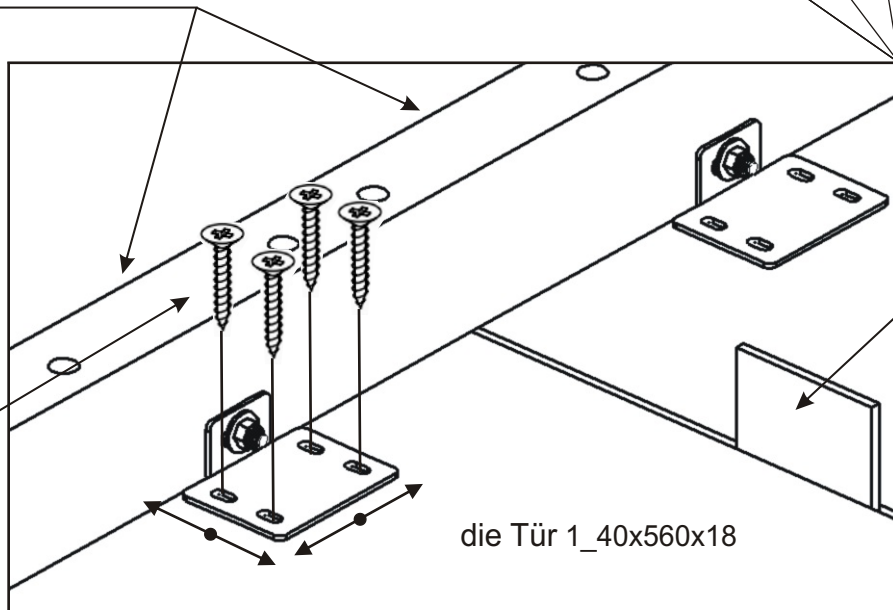
8x



21.



Richten Sie die Türkanten an der Ebene aus



V4x17

32x

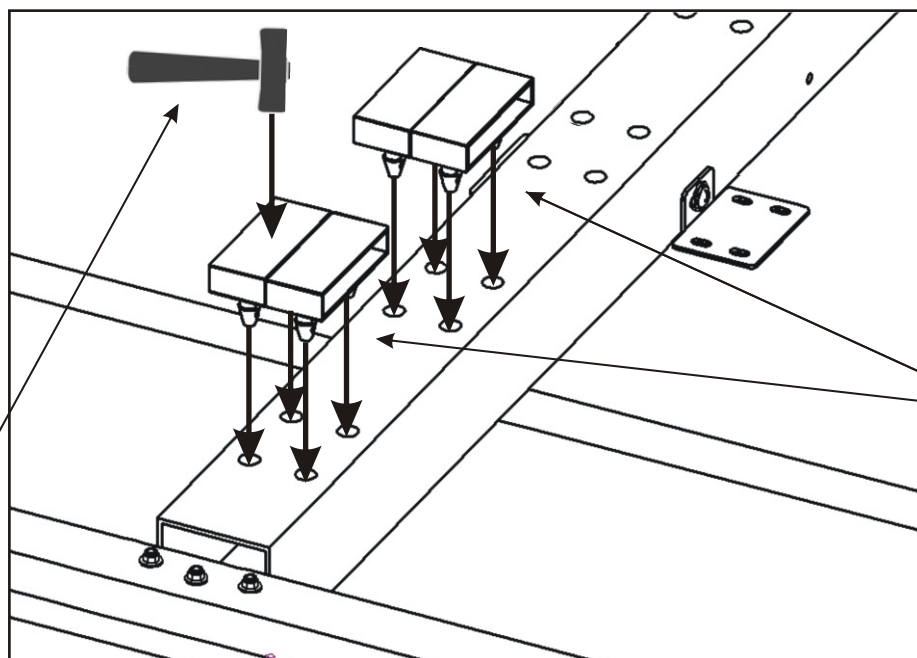
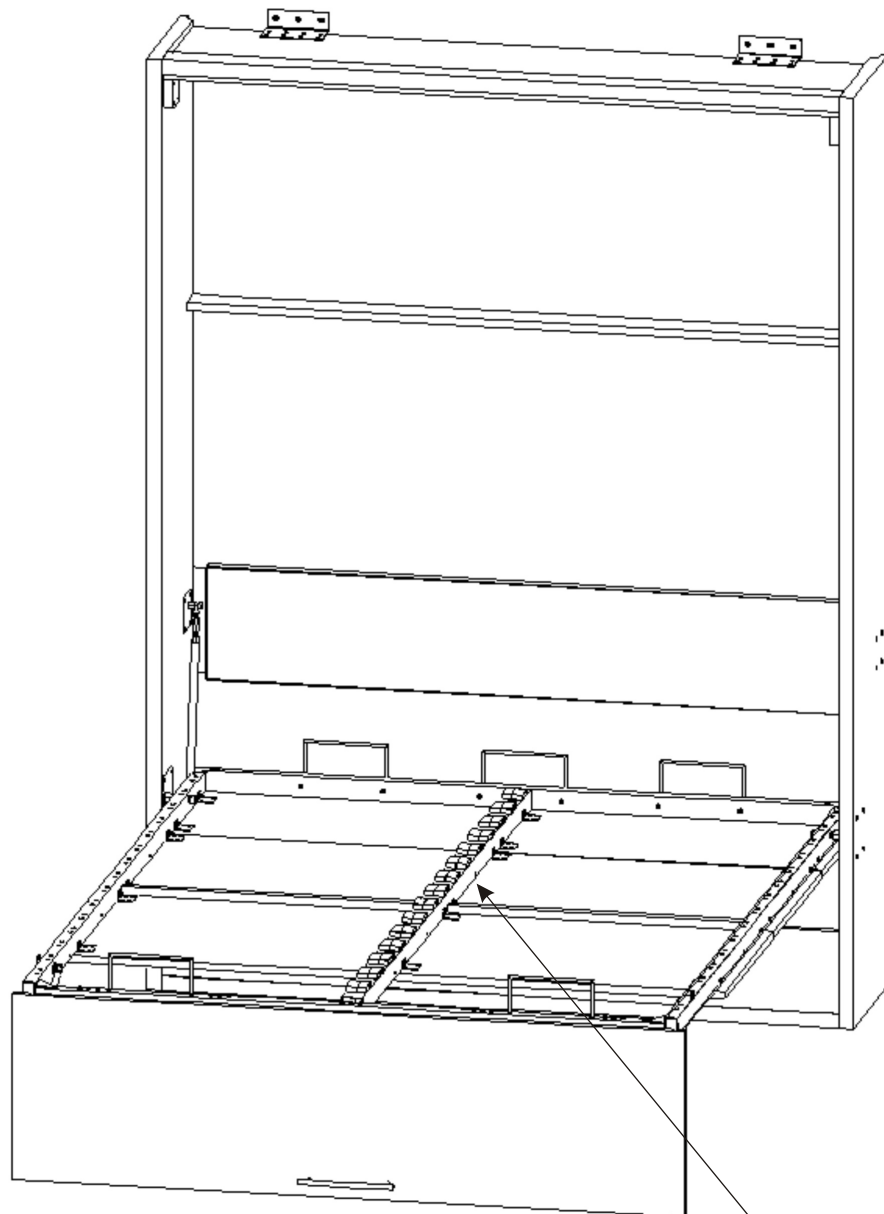


die Tür 1_40x560x18

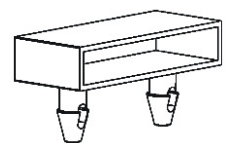
Vorbereitung
zur korrekten
Türmontage
MDF 3mm
4x



22. Einsatz von Lamellen



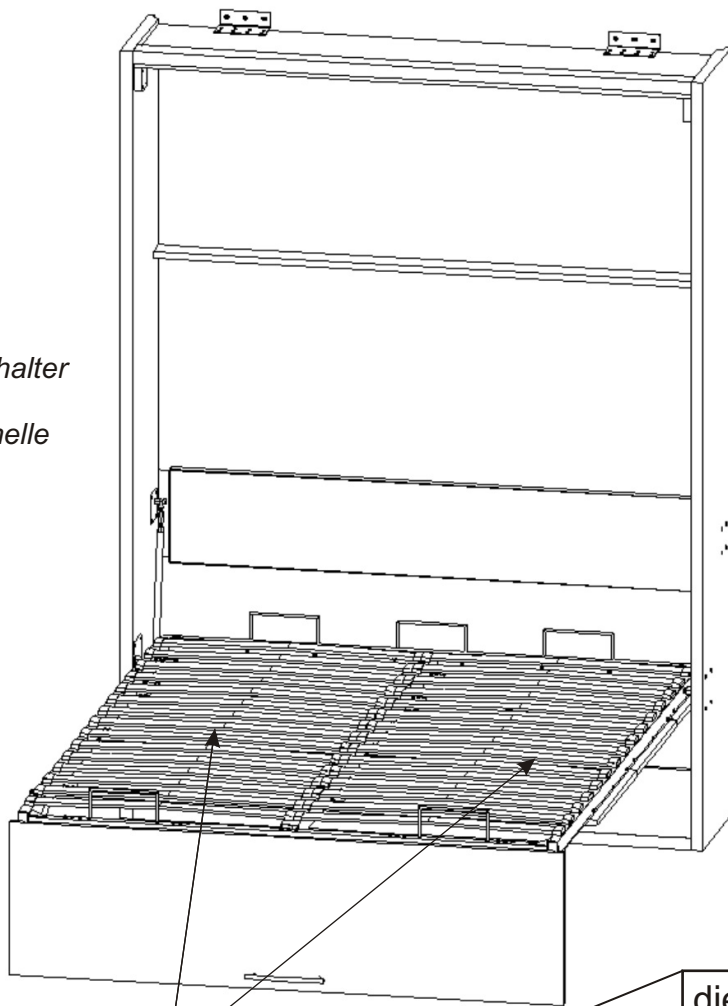
der Lamellenhalter
30x



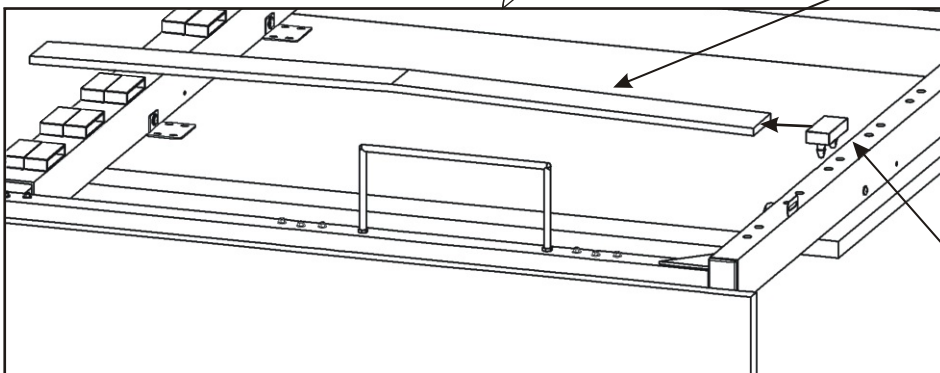
Klopfen Sie die Lamellenhalter vorsichtig ein. Verwenden Sie keinen Metallhammer, da dies zu Beschädigungen der Halter führen kann.

23. Einsatz von Lamellen

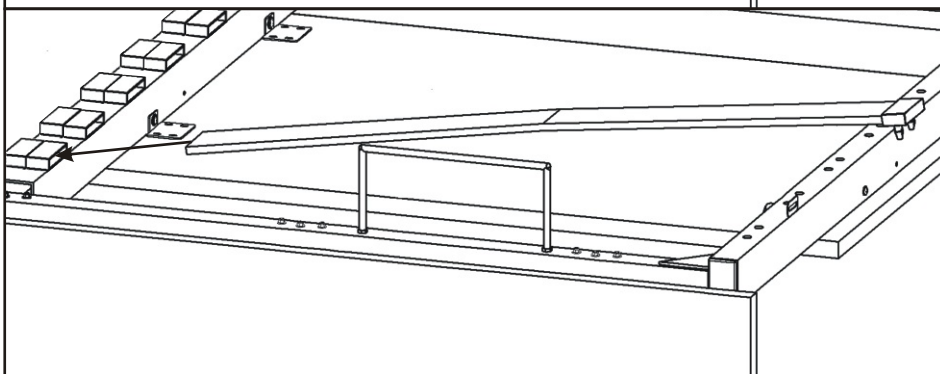
1. Befestigen Sie den Plastiklamellenhalter an eines Ende der Lamelle.
2. Legen Sie das freie Ende der Lamelle auf den Rahmenhalter.



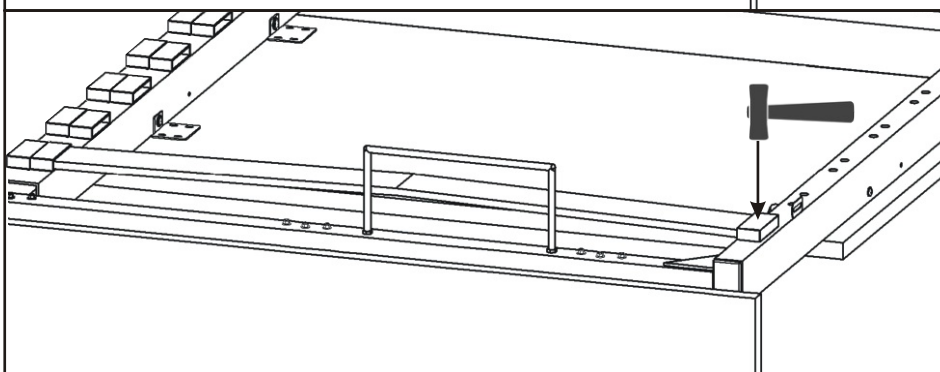
23.1.



23.2.

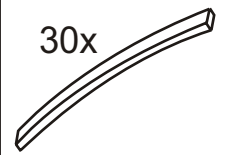


23.3.



die Lamellen

30x



der Lamellenhalter

30x

