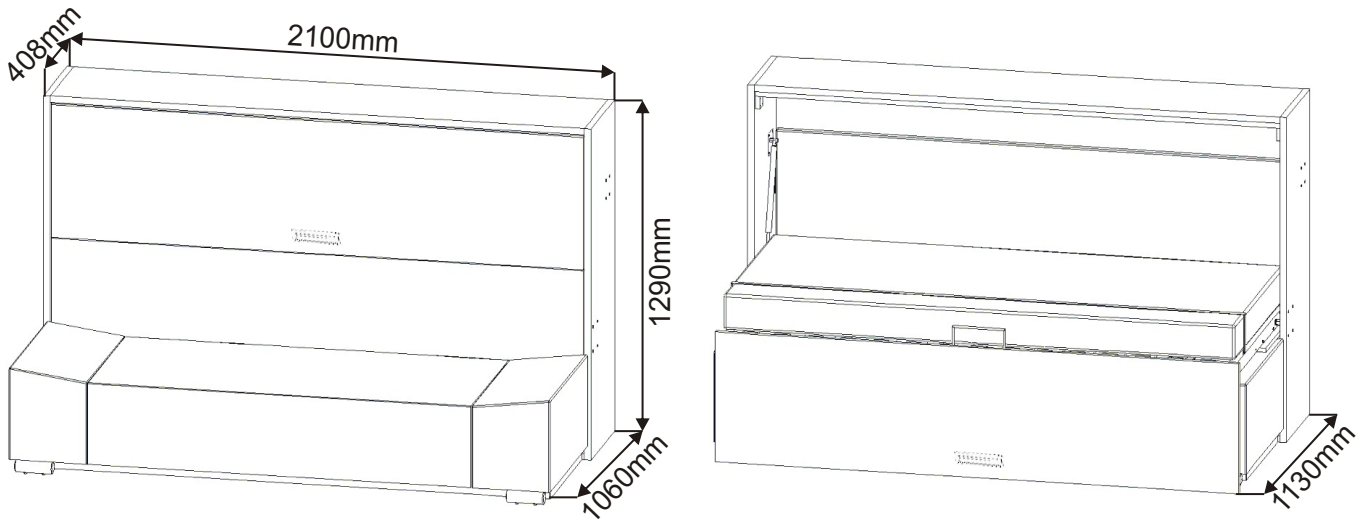


VS 1056P 90 SOFA



<p>das Zylindrisches Metallbein 50mm</p> <p>2x</p>	<p>der Türstopper</p> <p>2x</p>	<p>die Lamelle 885mm</p> <p>15x</p>	<p>Die Lamellenhalter</p> <p>30x</p>	<p>der Gaskolben Groß</p> <p>2x</p>
--	---------------------------------	-------------------------------------	--------------------------------------	-------------------------------------

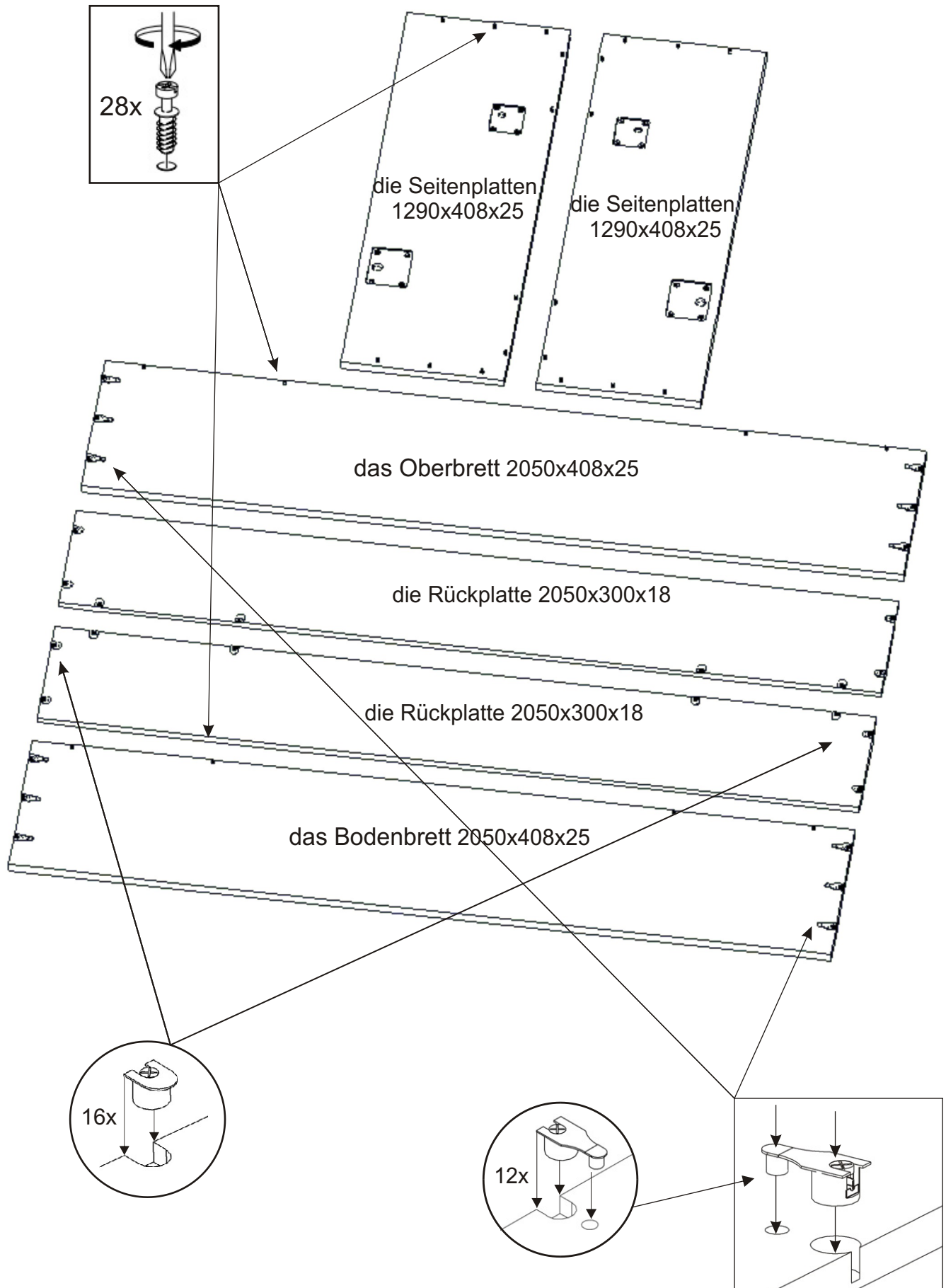
<p>das Türband 60mm</p> <p>4x</p>	<p>Die Euroschraube</p> <p>12x</p>	<p>die Zierschraube 4x40</p> <p>8x</p>	<p>der Senkschraube 4x60</p> <p>12x</p>	<p>Der Türhalter 50x40x20mm</p> <p>8x</p>	<p>die Unterlage M4</p> <p>20x</p>	<p>die Mutter M4</p> <p>20x</p>	<p>der Deckel 50x30</p> <p>4x</p>
-----------------------------------	------------------------------------	--	---	---	------------------------------------	---------------------------------	-----------------------------------

<p>der Verbindungsmechanismus Groß</p> <p>12x</p>	<p>der Verbindungsmechanismus klein</p> <p>16x</p>	<p>das Absetzblech 80x90</p> <p>1x</p>	<p>das Absetzblech 100x120</p> <p>1x</p>	<p>die Schraubenabdeckung</p> <p>31x</p>	<p>der Haken 42x12x24</p> <p>3x</p>
---	--	--	--	--	-------------------------------------

<p>der Winkel 107x40x35</p> <p>2x</p>	<p>das Verbindungsblech 100x30</p> <p>3x</p>	<p>der Gurt</p> <p>1x</p>	<p>MDF 3mm</p> <p>2x</p>	<p>M 6x25 die Senkschraube</p> <p>16x</p>	<p>die Mutter M8</p> <p>2x</p>	<p>V4x16</p> <p>30x</p>	<p>V4x35</p> <p>19x</p>
---------------------------------------	--	---------------------------	--------------------------	---	--------------------------------	-------------------------	-------------------------

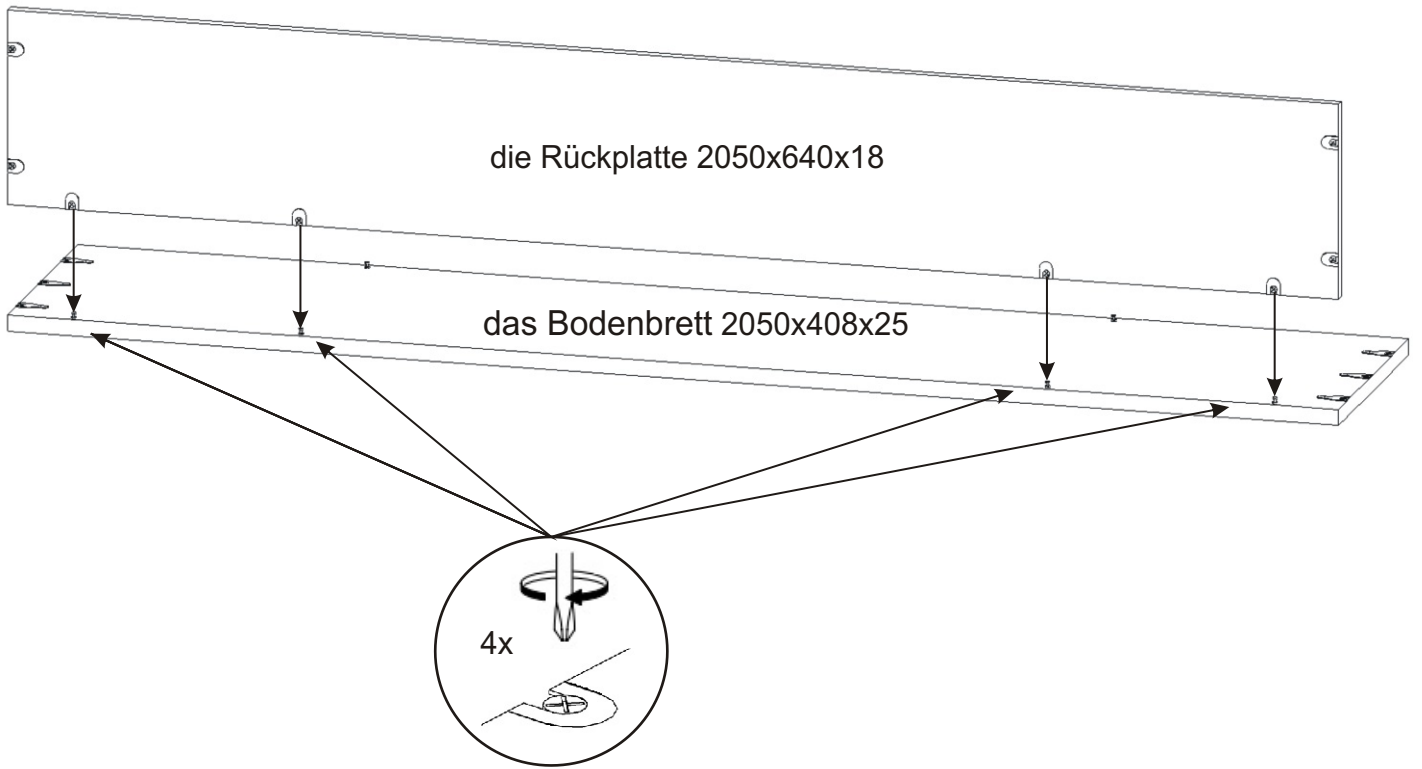
<p>der Halter 192mm</p> <p>1x</p>	<p>der Dübel Ø12</p> <p>6x</p>	<p>M8x25</p> <p>2x</p>	<p>M12x70</p> <p>2x</p>	<p>V4x17</p> <p>32x</p>	<p>V4x20</p> <p>12x</p>	<p>V6x70</p> <p>6x</p>	<p>die Unterlage M13</p> <p>4x</p>
-----------------------------------	--------------------------------	------------------------	-------------------------	-------------------------	-------------------------	------------------------	------------------------------------

1.

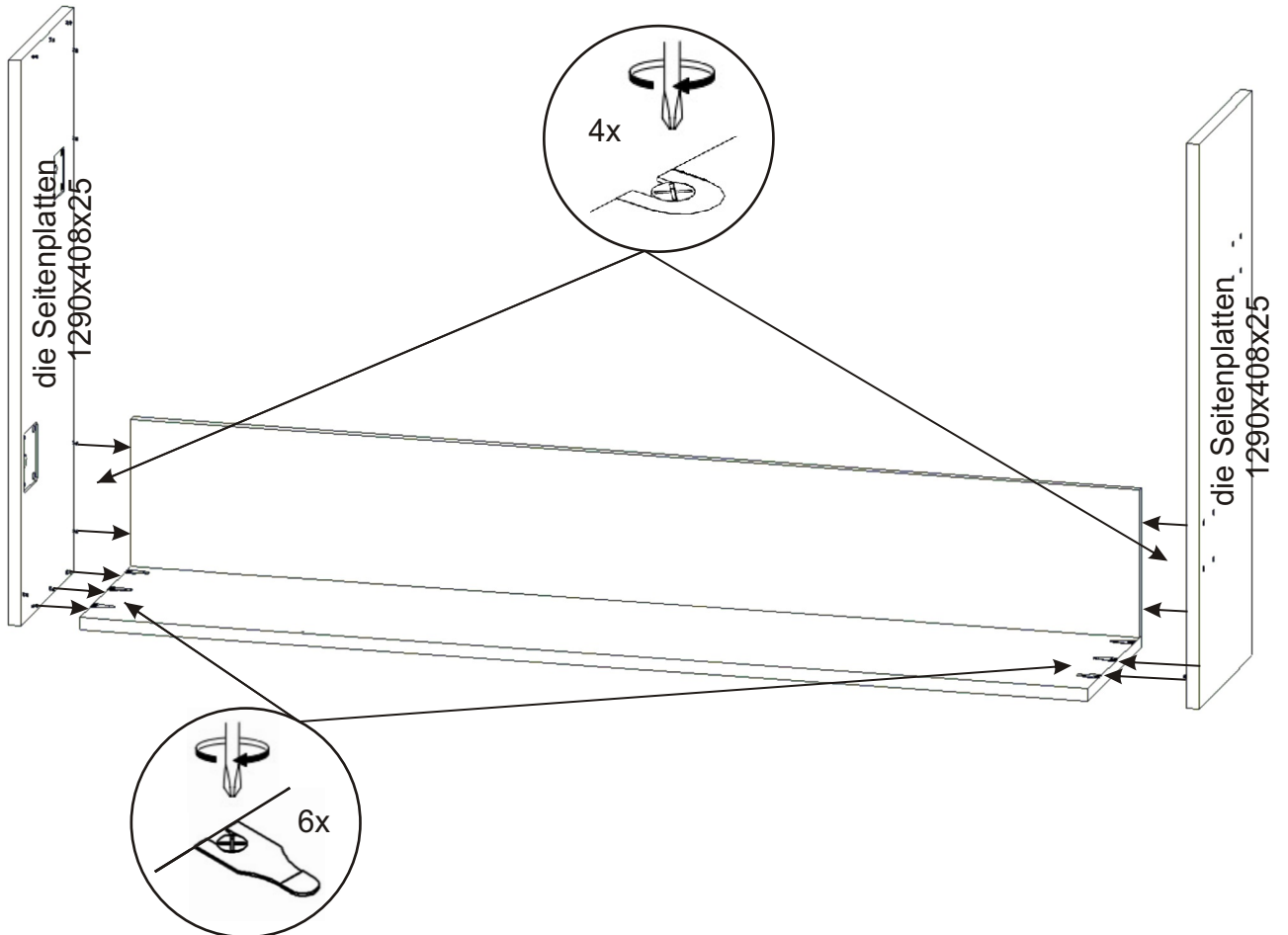


Es ist wichtig, die verbindungsmechanismen auf beiden
Seiten gleichzeitig zu klopfen, um ein Brechen zu vermeiden.

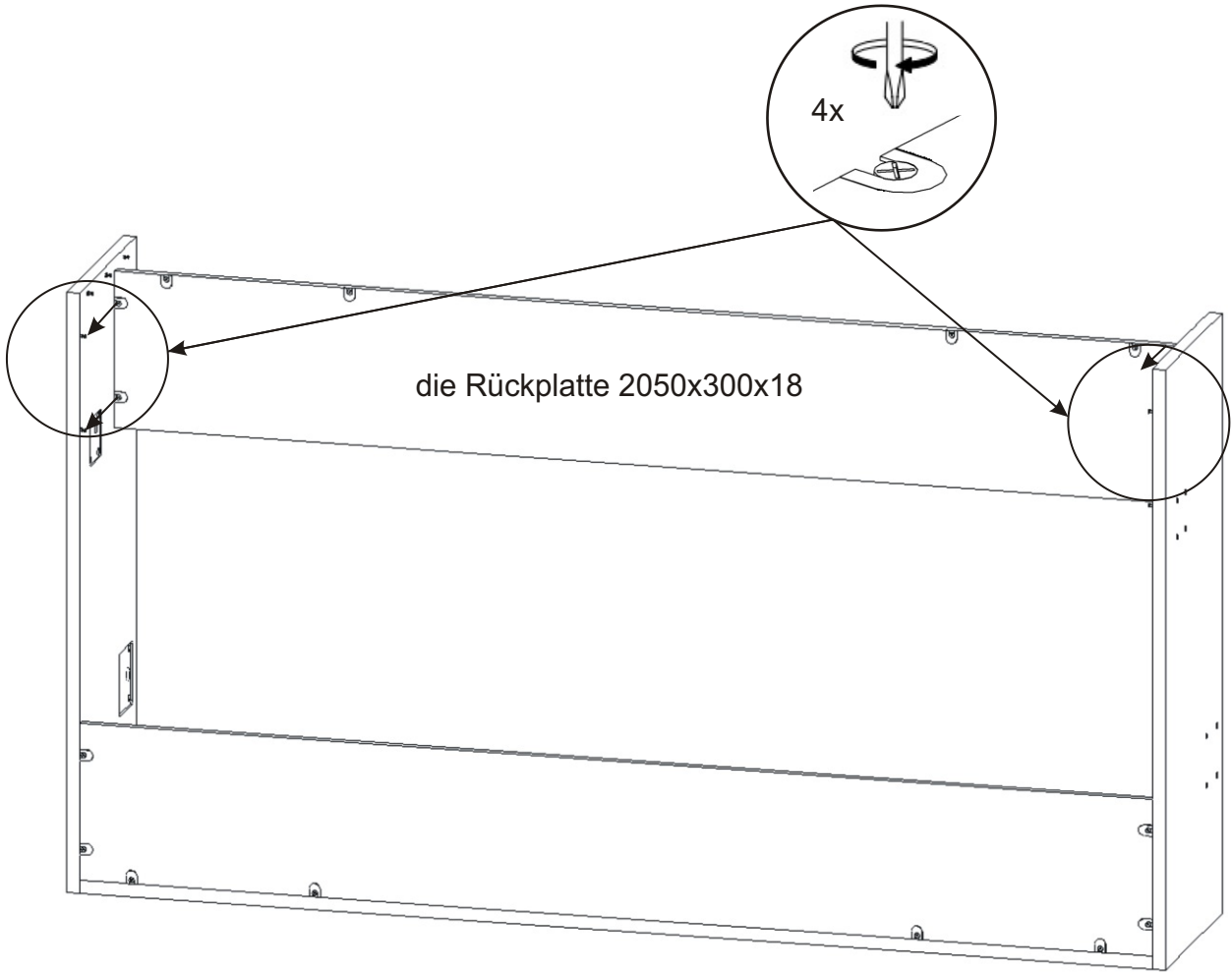
2.



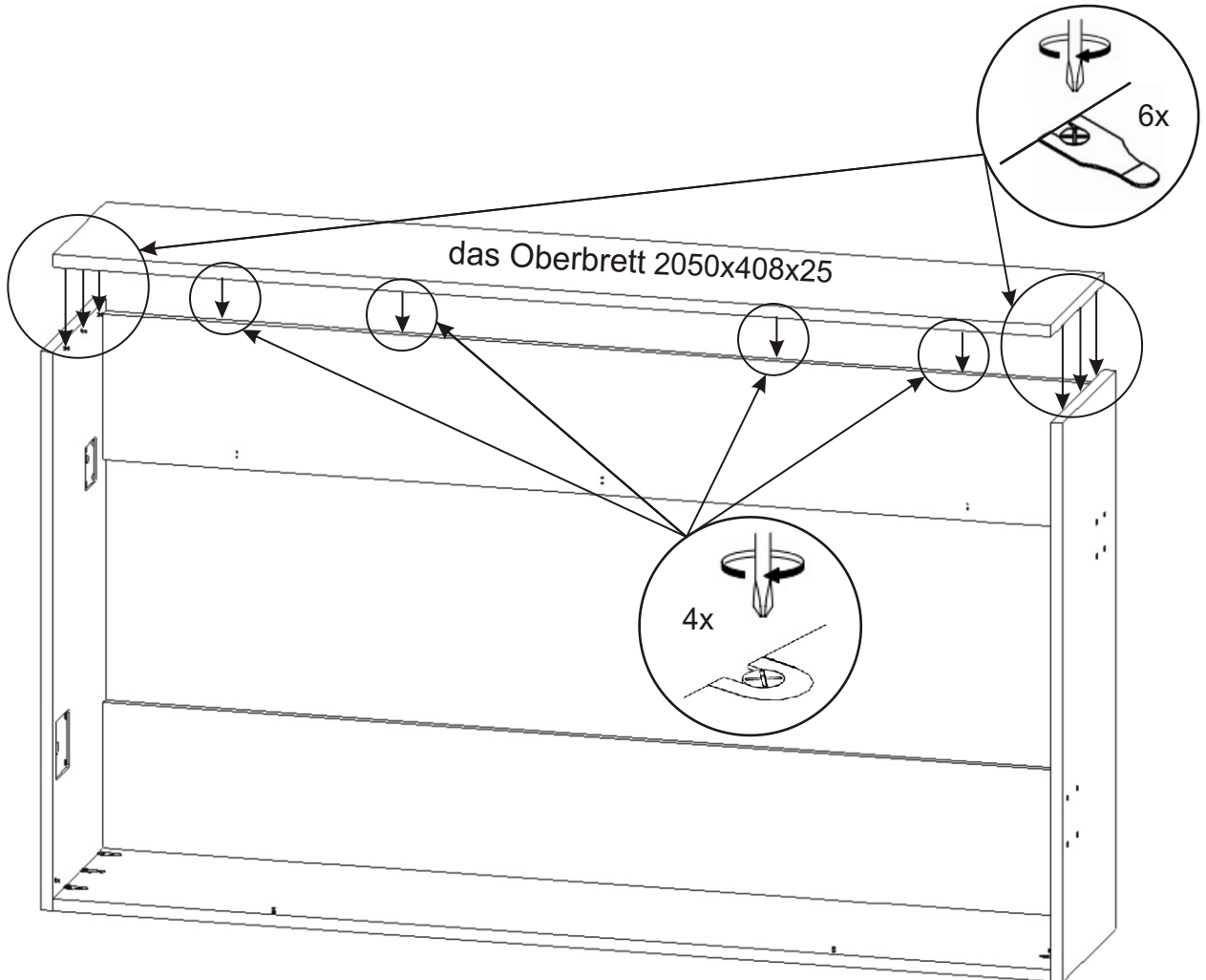
3.



4.



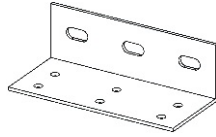
5.



6.

*Das Klappbett muss vor dem Anbringen des Metallrostes an der Wand befestigt werden!
Andernfalls besteht Sturzgefahr beim Öffnen.*

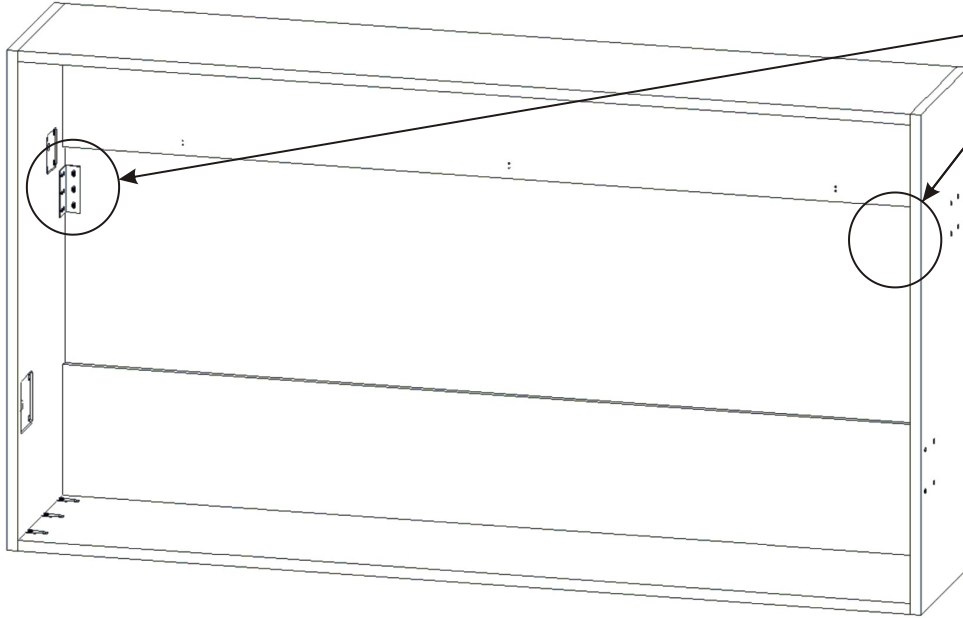
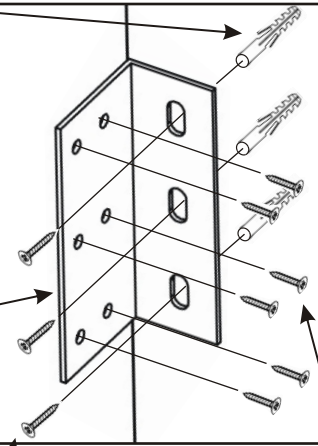
der Winkel
107x40x35



2x

der Dübel
Ø12

6x



V4x20

12x



V6x70

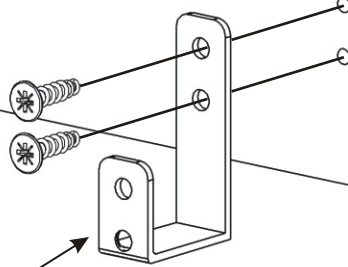
6x



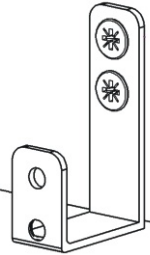
Die Anzahl und die Art der Dübeln muss durch die Art der Wand bestimmt werden.

7.

7.1. die Rückplatte 2050x300x18



7.2.



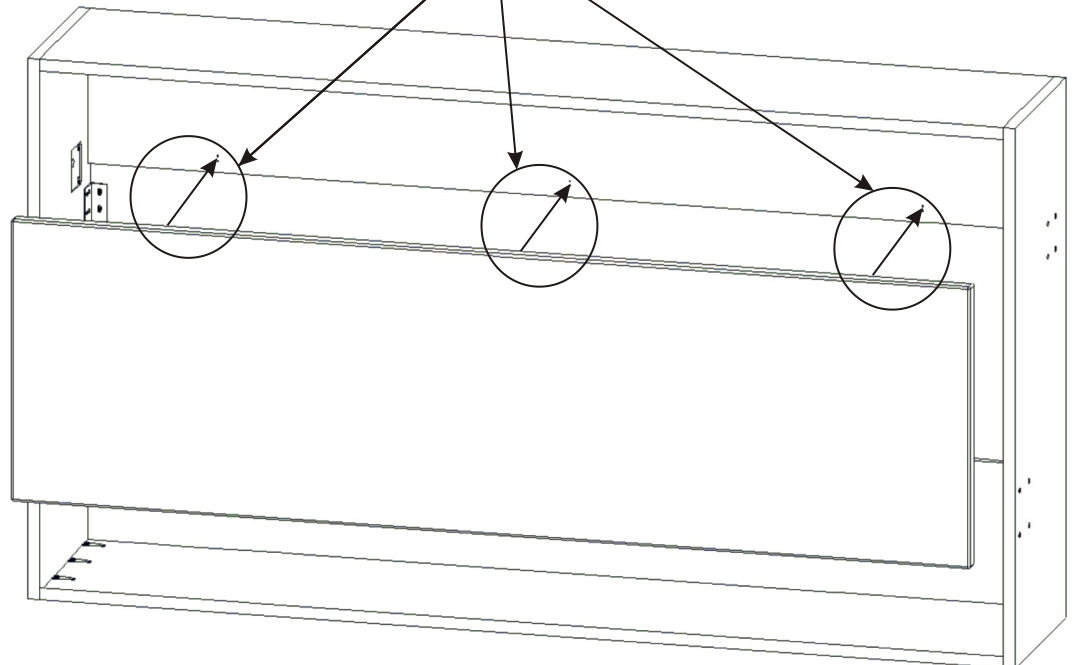
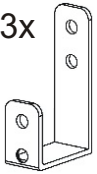
V4x16

6x

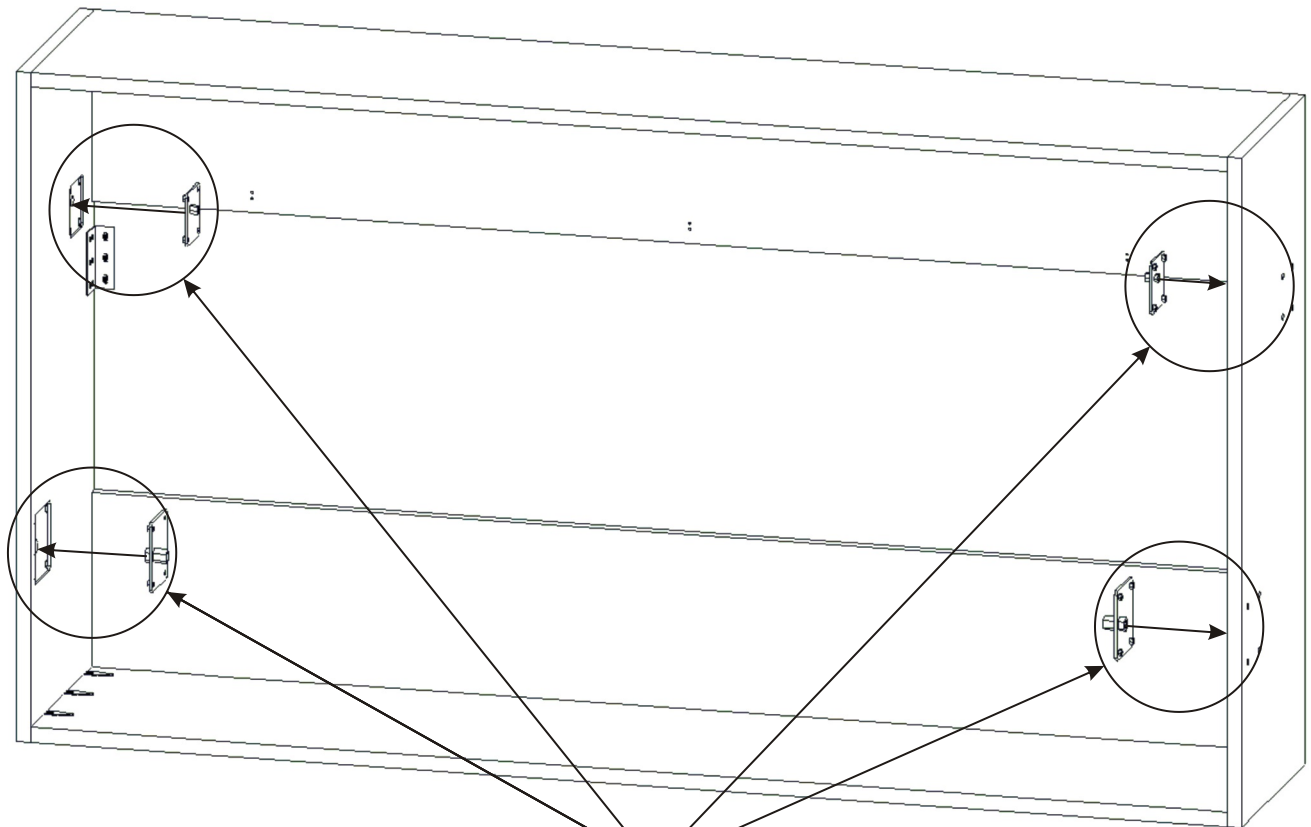


der Haken
42x12x24

3x



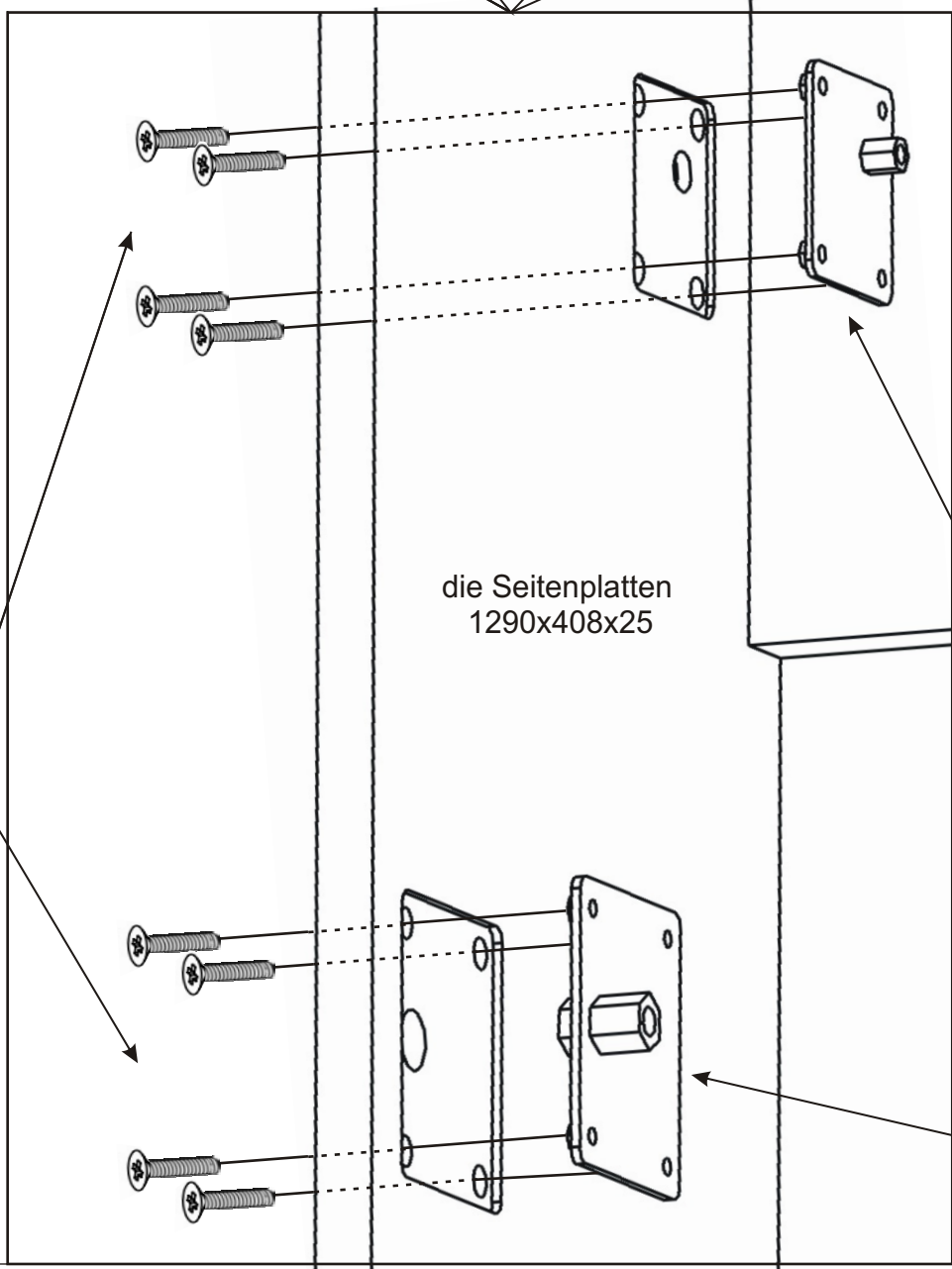
8.



M 6x25
die Senkschraube
16x

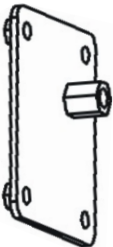


die Schraubenabdeckung
16x

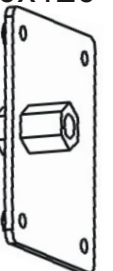


die Seitenplatten
1290x408x25

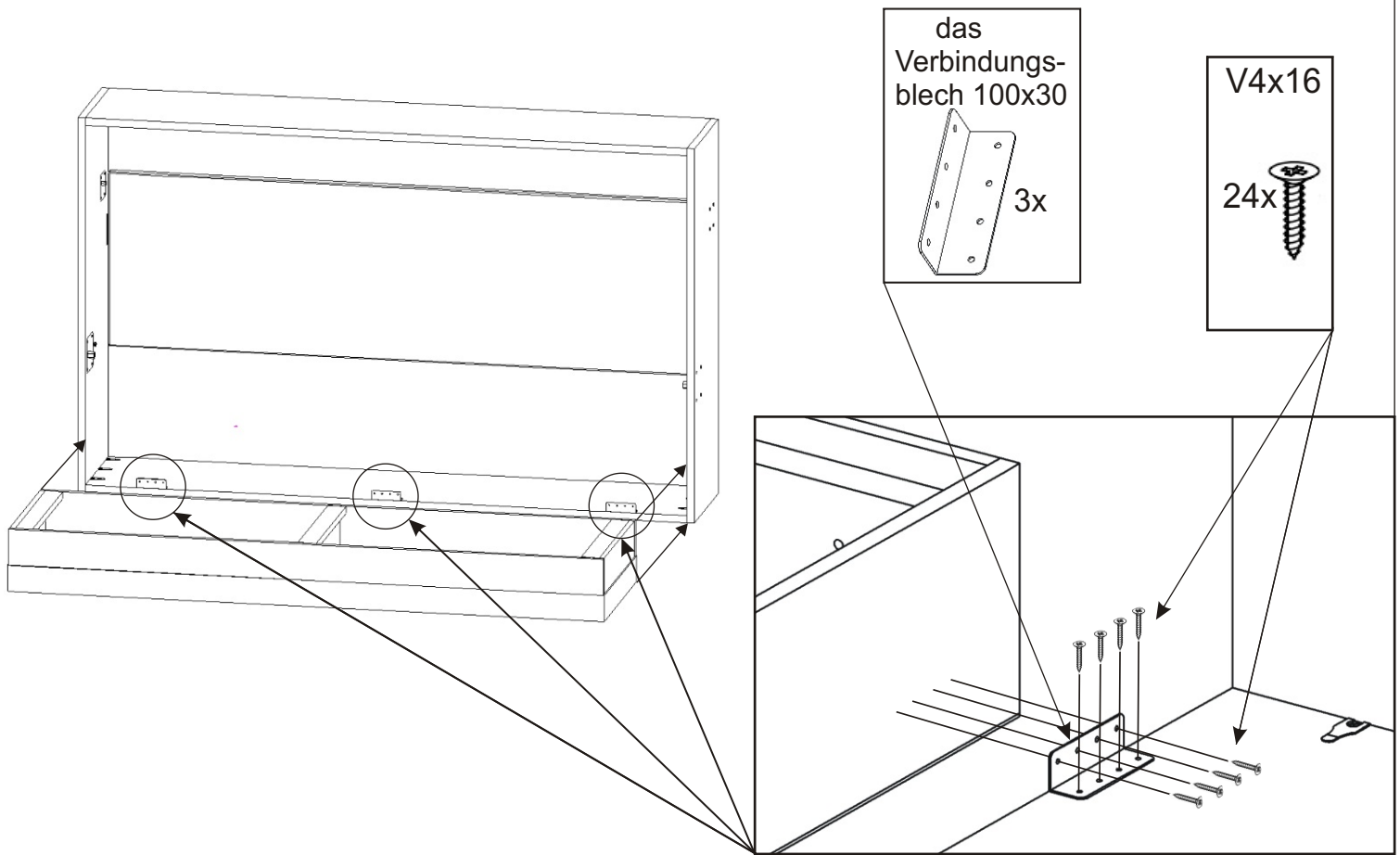
das Absetzblech
80x90
2x



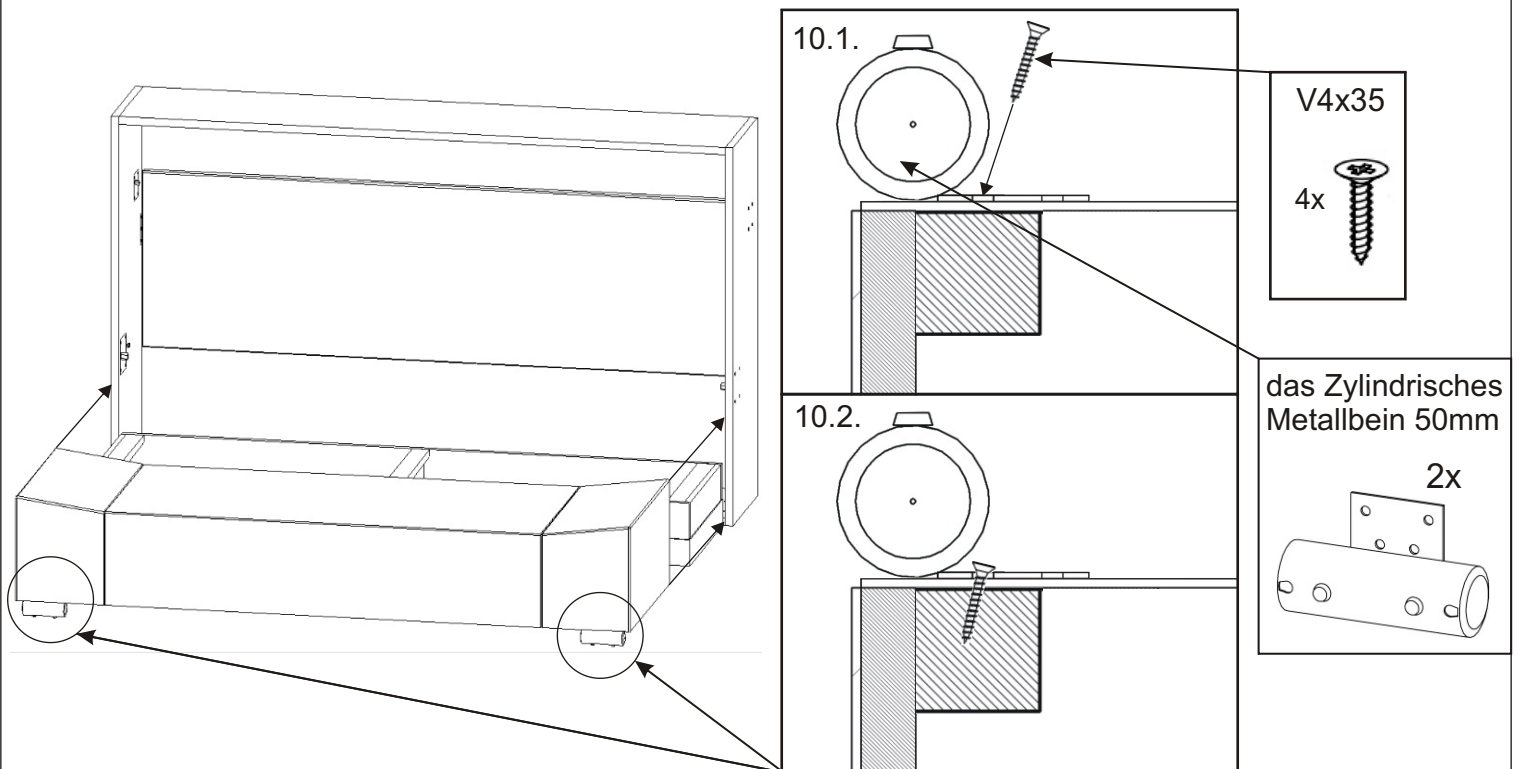
das Absetzblech
100x120
2x



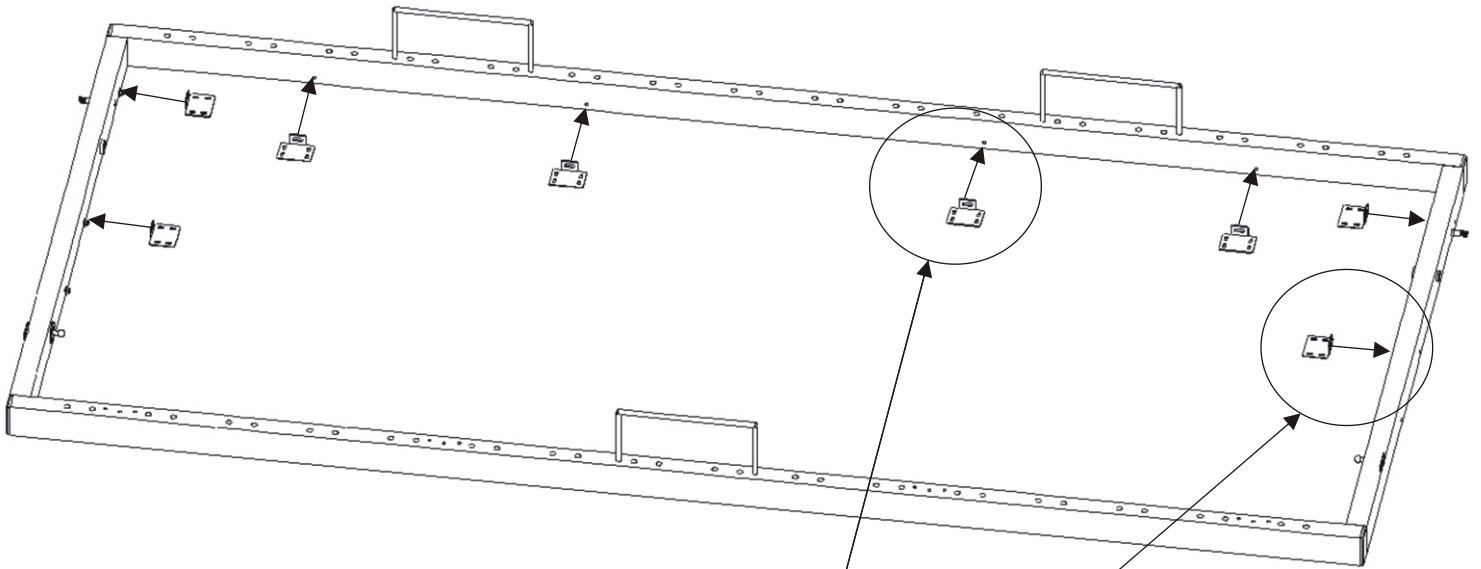
9.



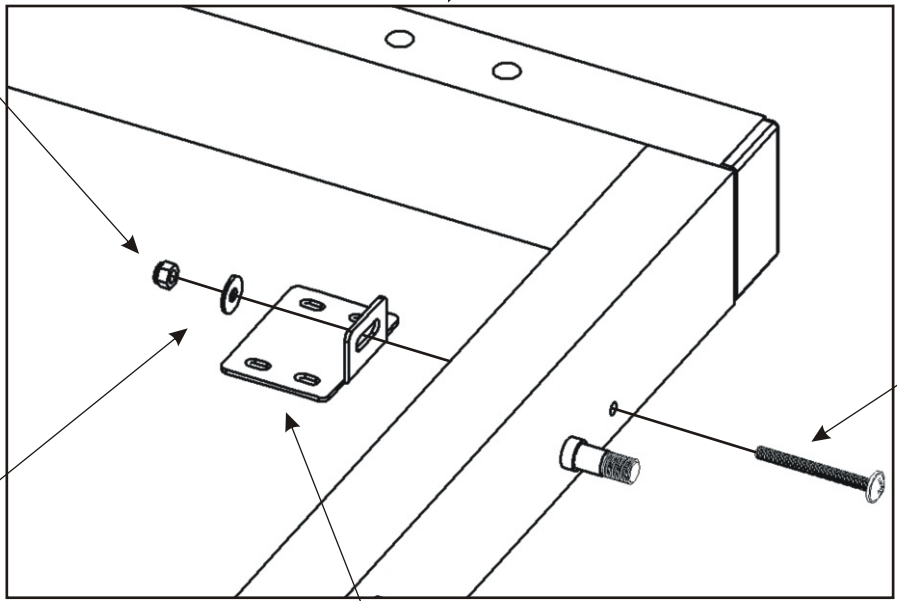
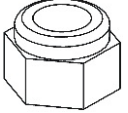
10.



11.



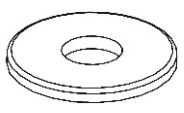
die Mutter
M4
8x



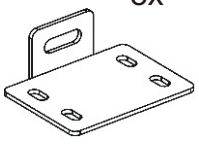
die Zier-
schraube
4x40
8x

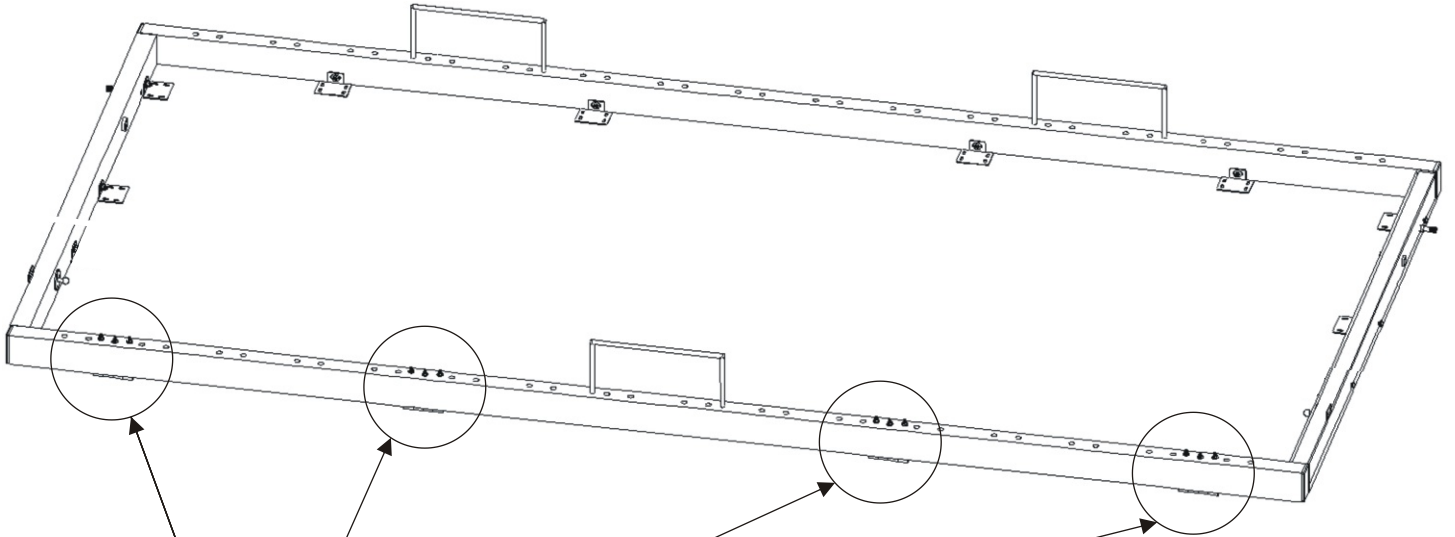


die Unterlage
M4
8x



Der Türhalter
50x40x20mm
8x





die Mutter
M4
12x

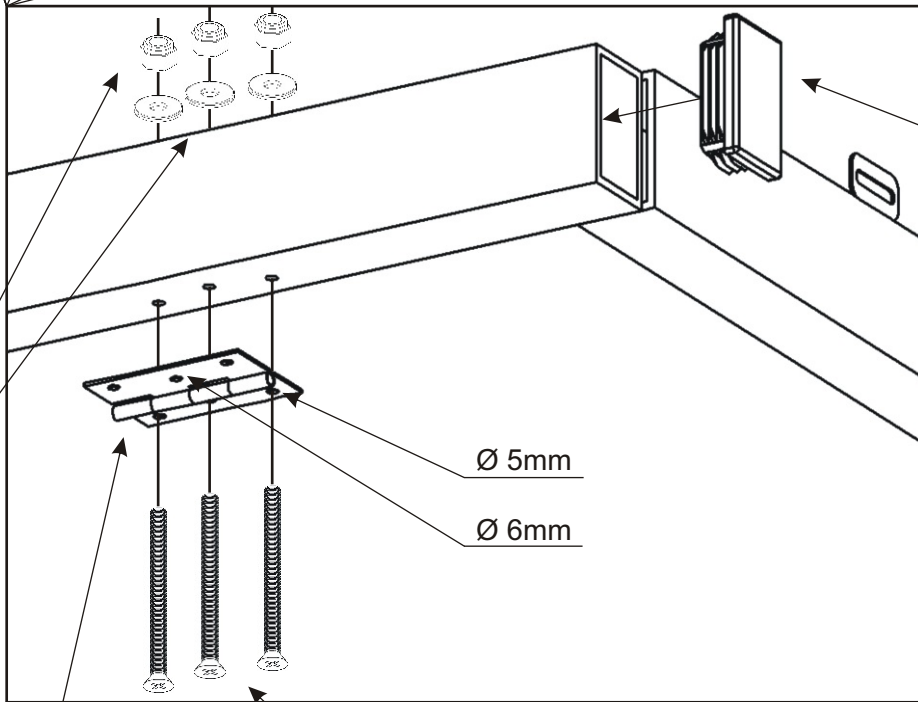
die Unterlage
M4
12x

das Türband
60mm

4x

der Senkschraube
4x60

12x

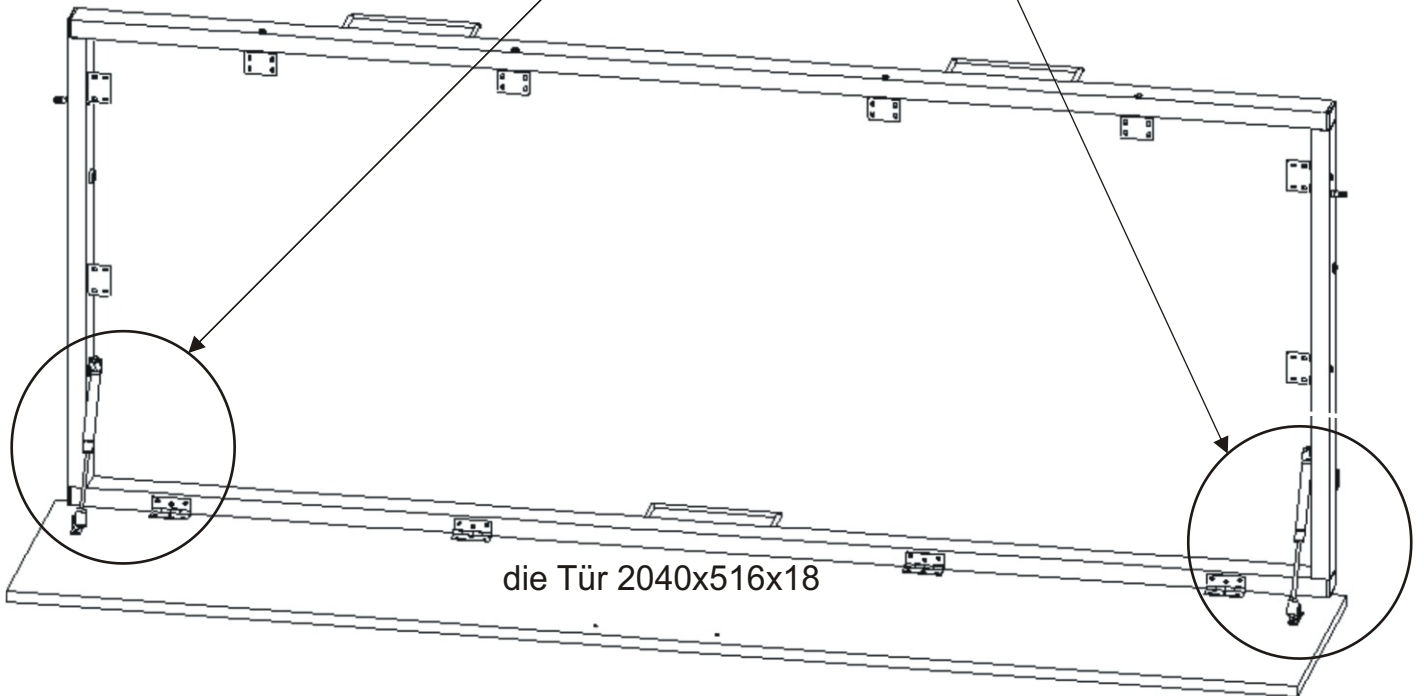
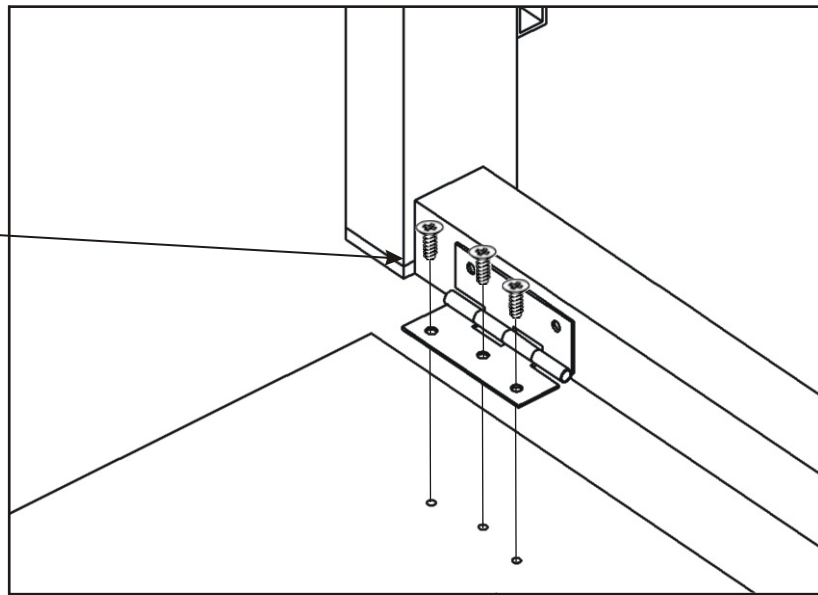


der Deckel
50x30
4x

13.

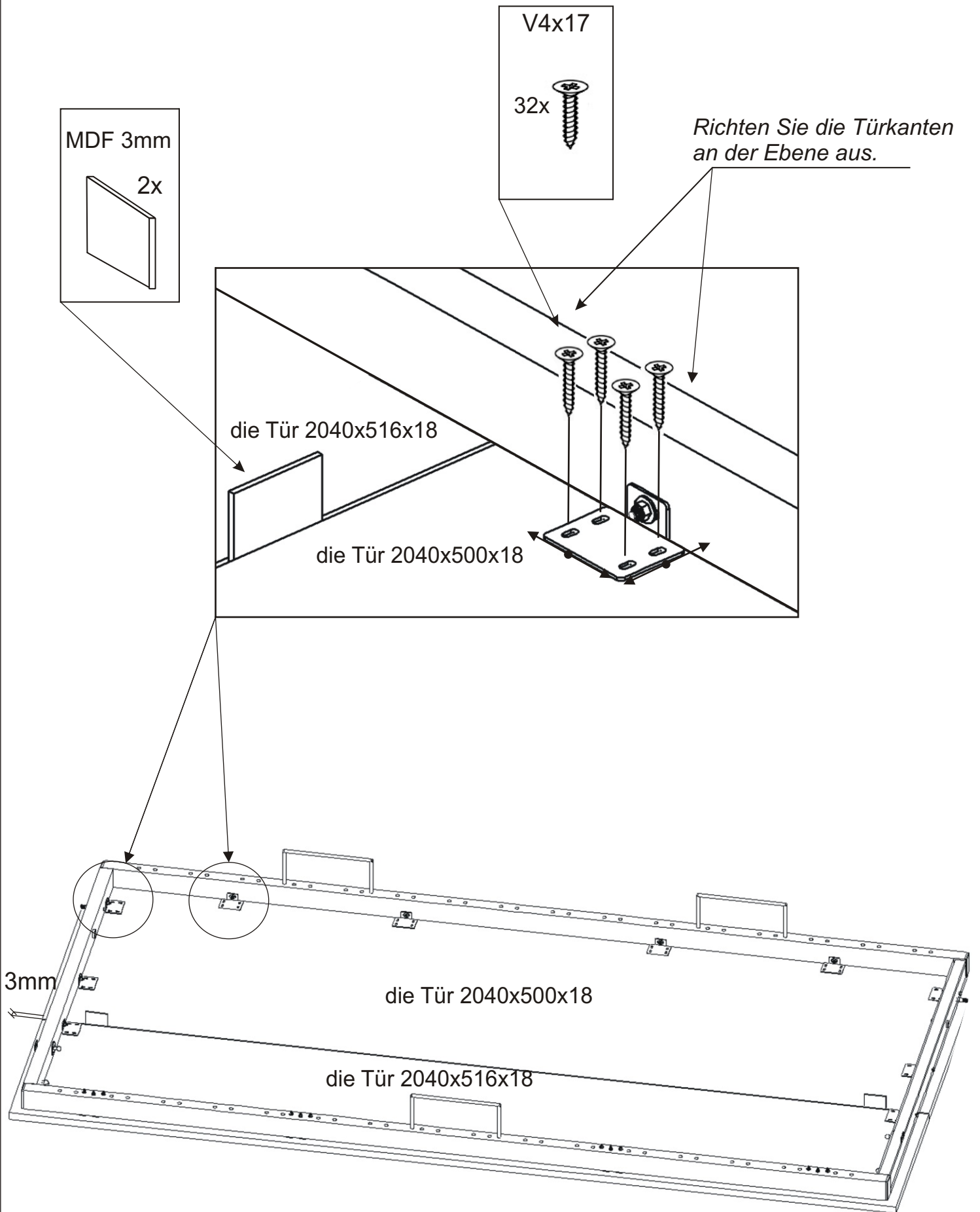
Die Euro-
schraube

12x

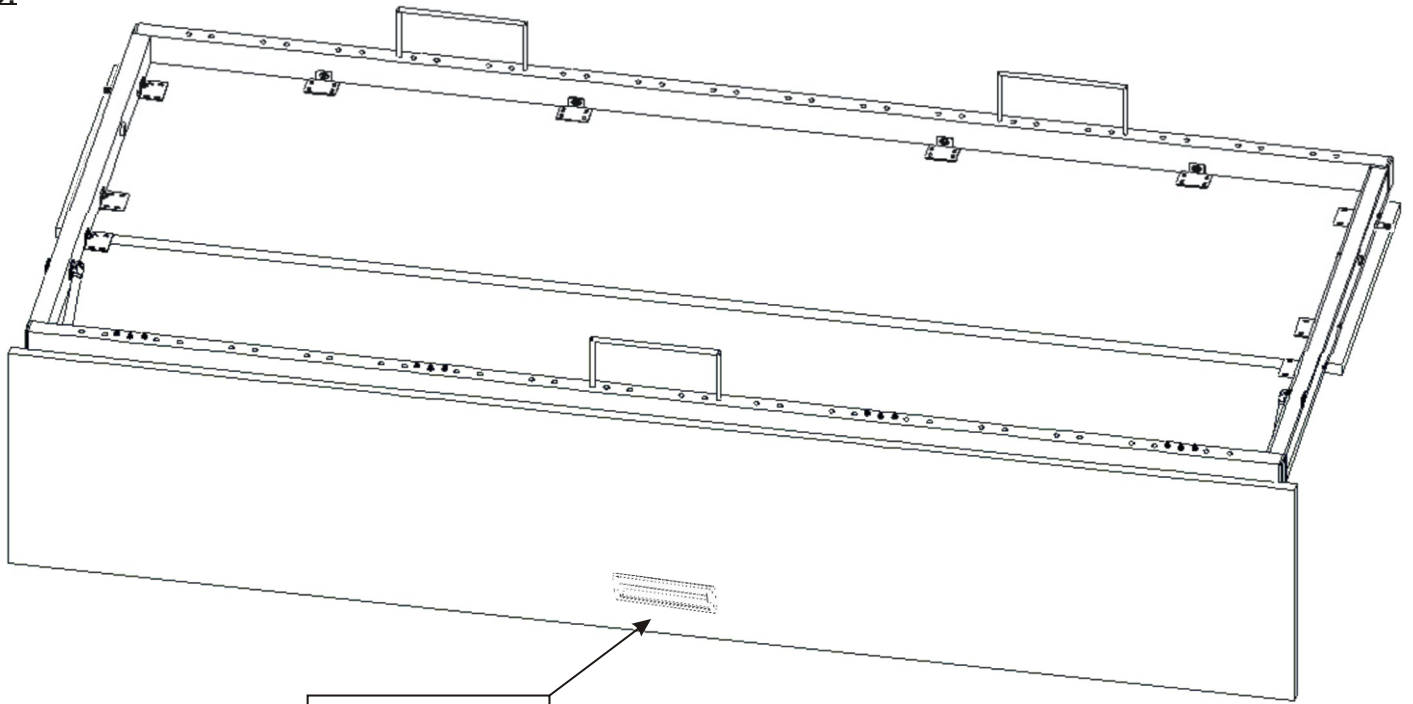


die Tür 2040x516x18

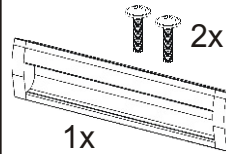
14.



15.

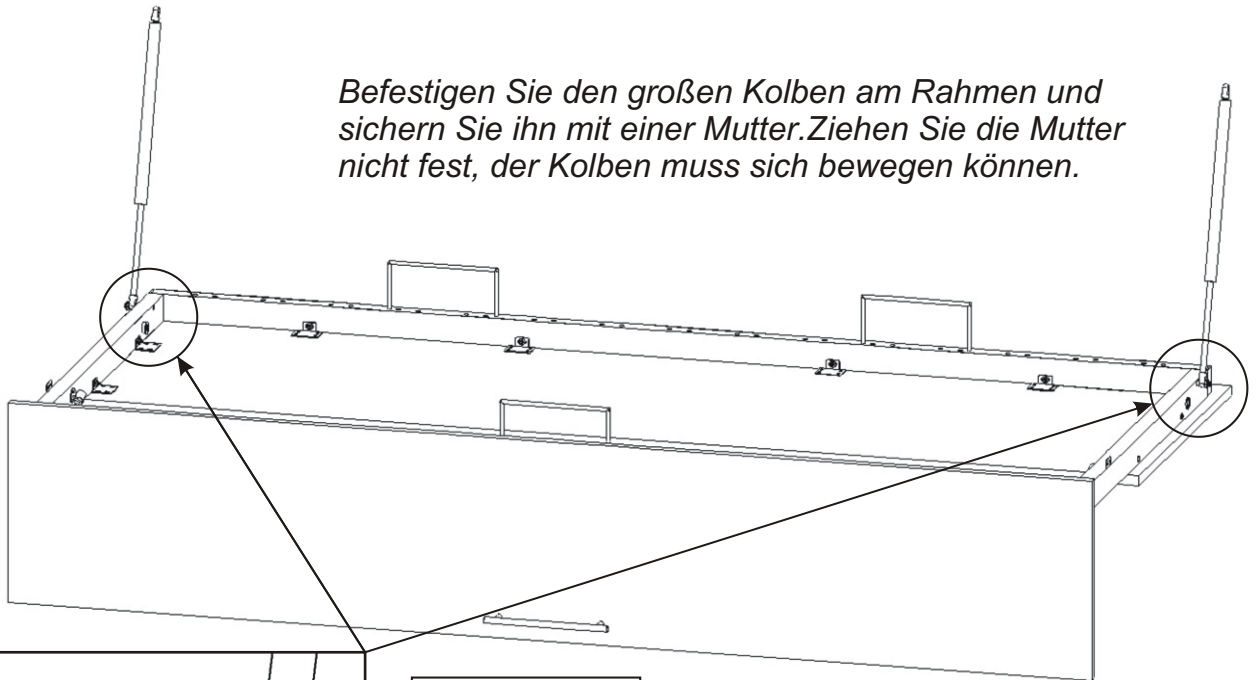


der Halter
192mm



16.

Befestigen Sie den großen Kolben am Rahmen und sichern Sie ihn mit einer Mutter. Ziehen Sie die Mutter nicht fest, der Kolben muss sich bewegen können.



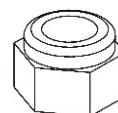
der
Gaskolben
Groß

2x

die Mutter

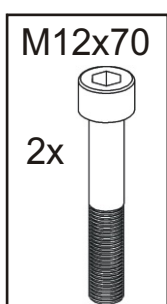
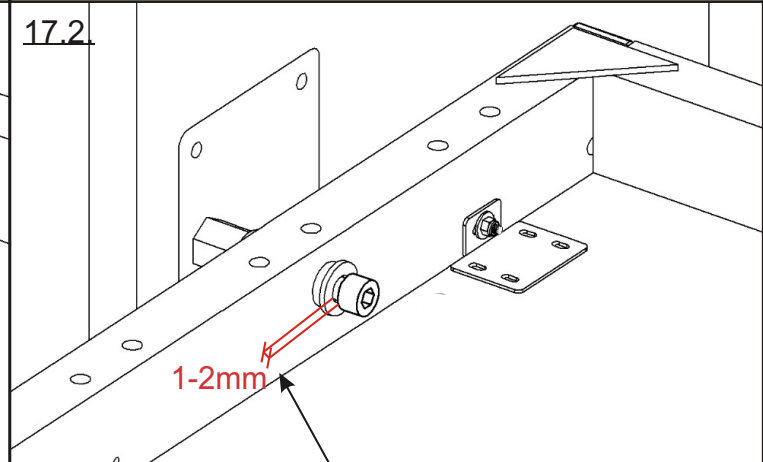
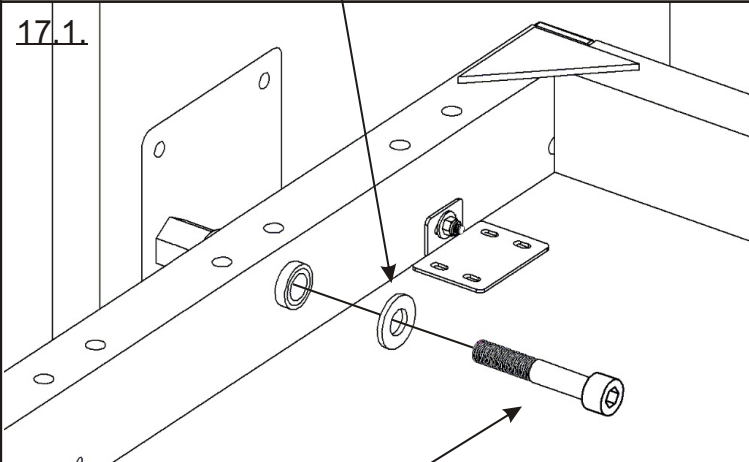
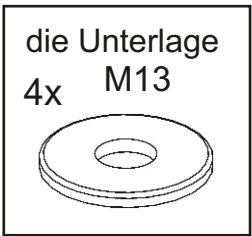
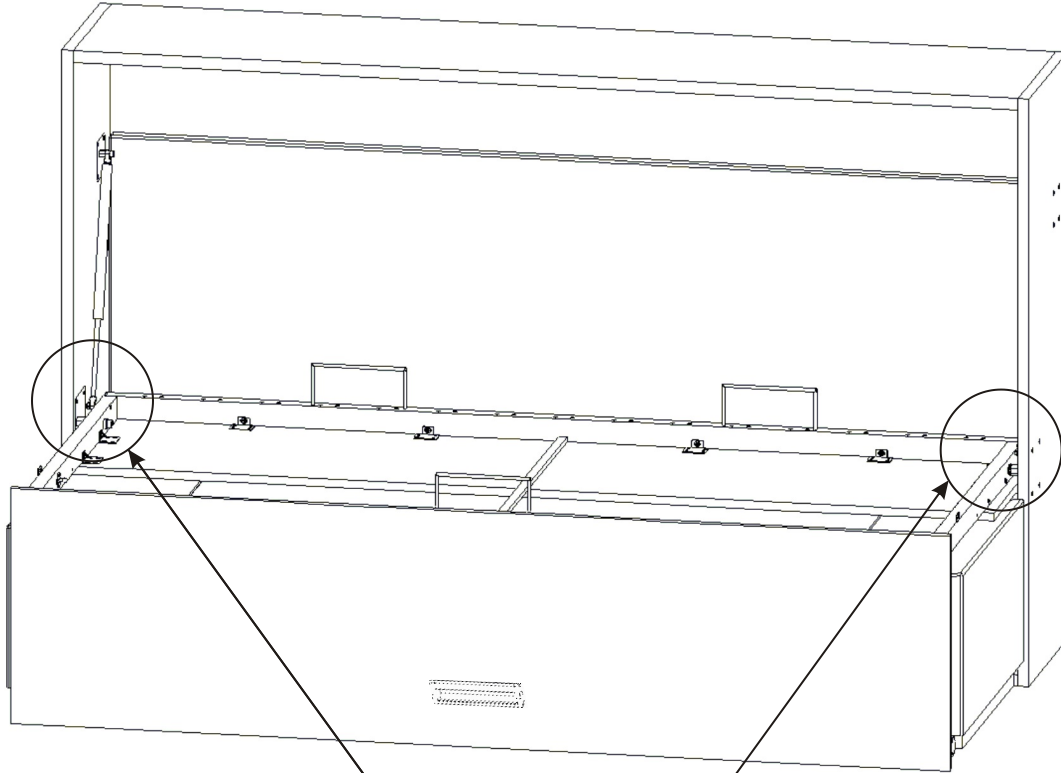
M8

2x



17.

1. Schieben Sie den Rahmen mit einem Kollegen in der Körper.
2. Schrauben Sie den Bettrahmen mit einer M12x70-Schraube und einer Unterlegscheibe an die Bodenplatte des Bettkörpers an.
Ziehen Sie nicht die Schrauben fest, der Rahmen muss sich frei drehen lassen!



Ziehen Sie die Schraube M12x70 nicht ganz fest, sondern lassen Sie einen Spalt von ca. 1-2 mm zwischen Schraubenkopf und Unterlegscheibe. Andernfalls besteht die Gefahr einer irreparablen Beschädigung des Rahmens !!!

18.

1. Stellen Sie die Tür in eine horizontale Position und schieben Sie den gesamte bewegliche Teil nach innen.
2. Setzen Sie nun die Kolben locker in den oberen Stifte ein.

M8x25

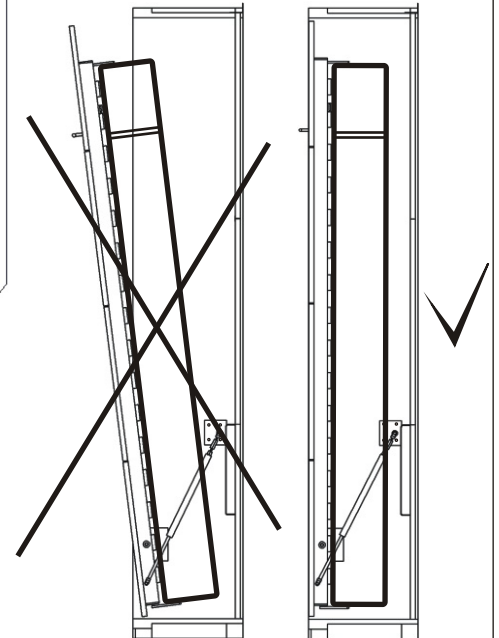
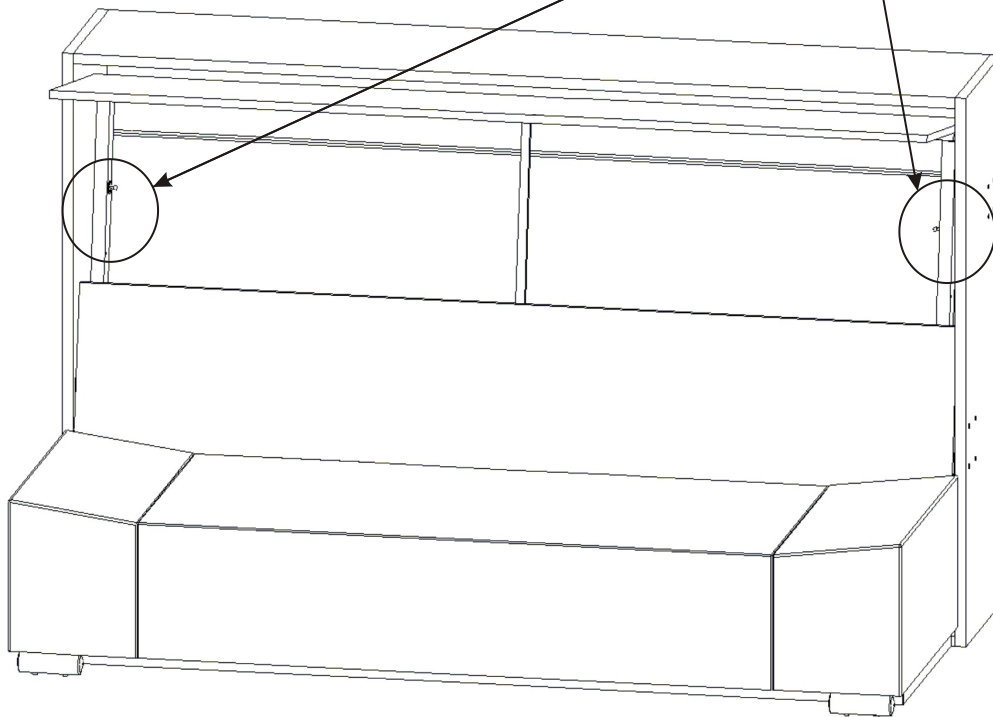
2x



18.1.

18.2.

Verwenden Sie diese Kolbeneinstellung nur, wenn sich die Tür und die Matratze nicht schließen zusammen.

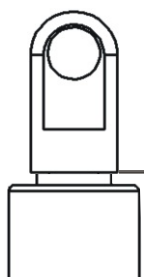


Die Einstellung des Abstands der Kolben

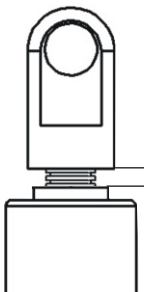
Zur Montage des Klappbettes verwenden Sie die Kolben, die als in der Abbildung A eingestellt sind. Wenn sich die Tür mit der Matratze nicht übereinstimmt, stellen Sie den Kolbenabstand ein, in dem Sie ihn leicht um ca. 1 bis 2mm öffnen. Maximal 2mm!!! Wenn Sie einen größeren Abstand einstellen, werden die Kolben dauerhaft beschädigt. Dieser Schaden werden von der Reklamation abgedeckt.

Ⓐ

Ⓑ



0mm



2mm

Befestigen Sie die Stoppleiste 20mm von der Vorderkante.

