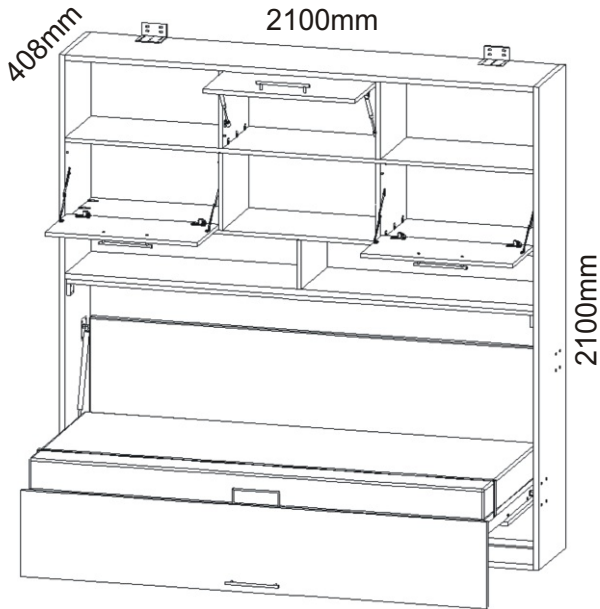


VS 1056P 90 MAX



der Kleber 1x 	der Stift 8x35mm 7x 	die Befestigungsschraube 2x 	die Schraubenabdeckung 33x
-----------------------------	-----------------------------------	---	--

das Türband 60mm 4x 	Die Euroschraube 12x 	die Zierschraube 4x40 8x 	der Senkschraube 4x60 12x 	der Türhalter 50x40x20mm 8x 	die Unterlage M4 20x 	die Mutter M4 20x 	der Deckel 50x30 4x
-----------------------------------	------------------------------------	--	---	---	------------------------------------	---------------------------------	-----------------------------------

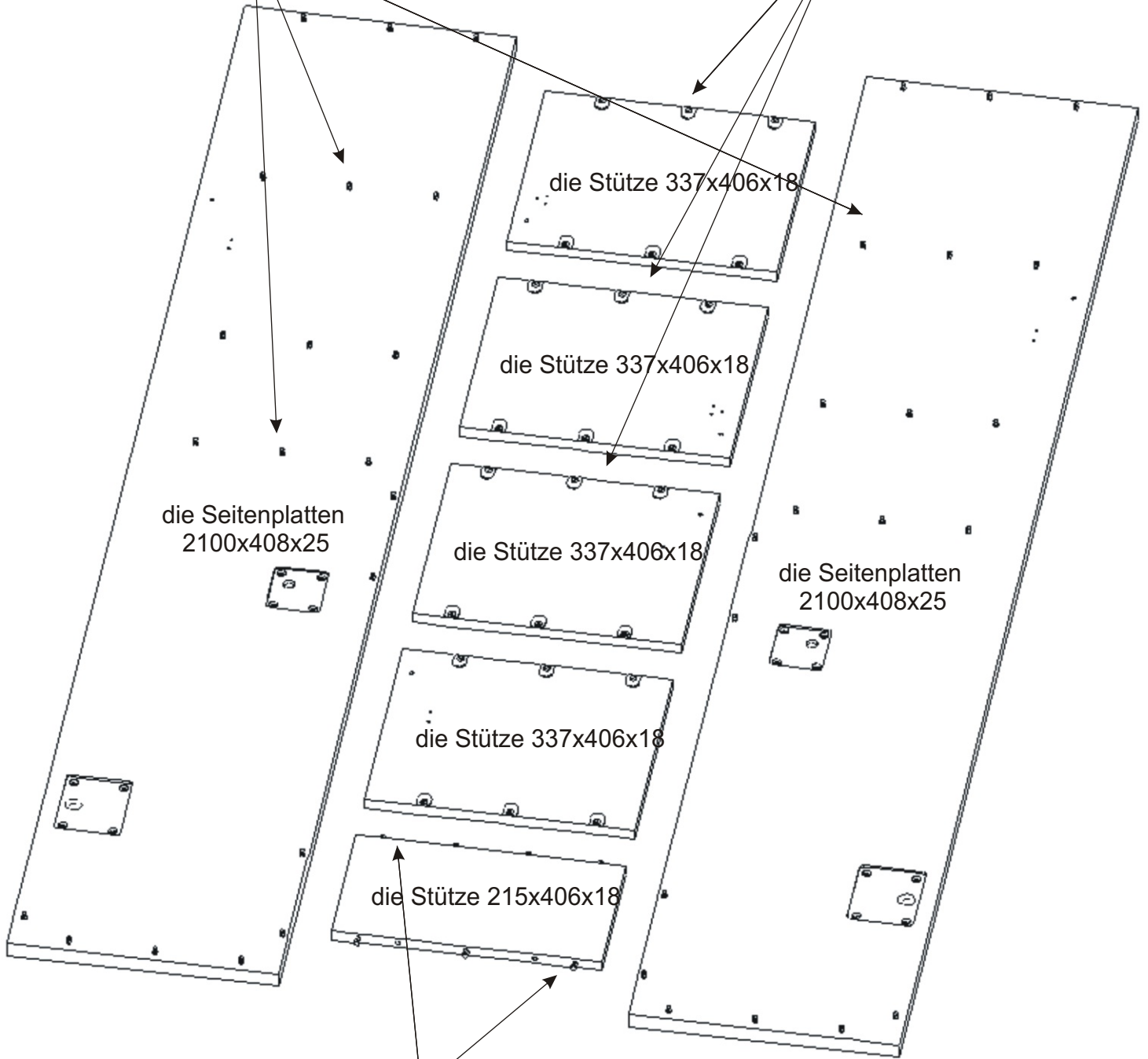
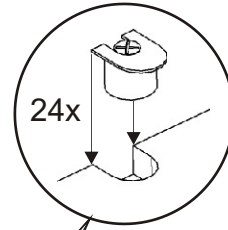
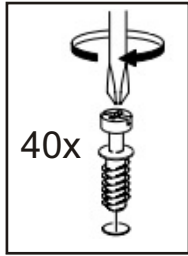
die Lamelle 885mm 15x 	Die Lamellenhalter 30x 	der Nagel 110x 	die Stütze 6x 	der Korbaufhängungsmechanismus 4x 	der Gaskolben klein 120N - 2x 60N - 2x 	der Gaskolben Groß 2x 	das Türband 6x
-------------------------------------	--------------------------------------	------------------------------	-----------------------------	---	---	-------------------------------------	------------------------------

der Verbindungsmechanismus Groß 30x 	der Verbindungsmechanismus klein 44x 	das Absetzblech 80x90 1x L 1x P. 	das Absetzblech 100x120 1x L 1x P. 	M 6x25 die Senkschraube 16x 	die Mutter M8 2x
---	--	--	--	---	--------------------------------

der Winkel 150x85x45 2x 	der Türstopper 2x 	der Gurt 1x 	MDF 3mm 2x 	die Unterlage M13 4x 	der Haken 42x12x24 3x 	V6x70 6x
---------------------------------------	---------------------------------	---------------------------	--------------------------	------------------------------------	-------------------------------------	------------------------

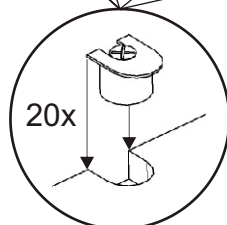
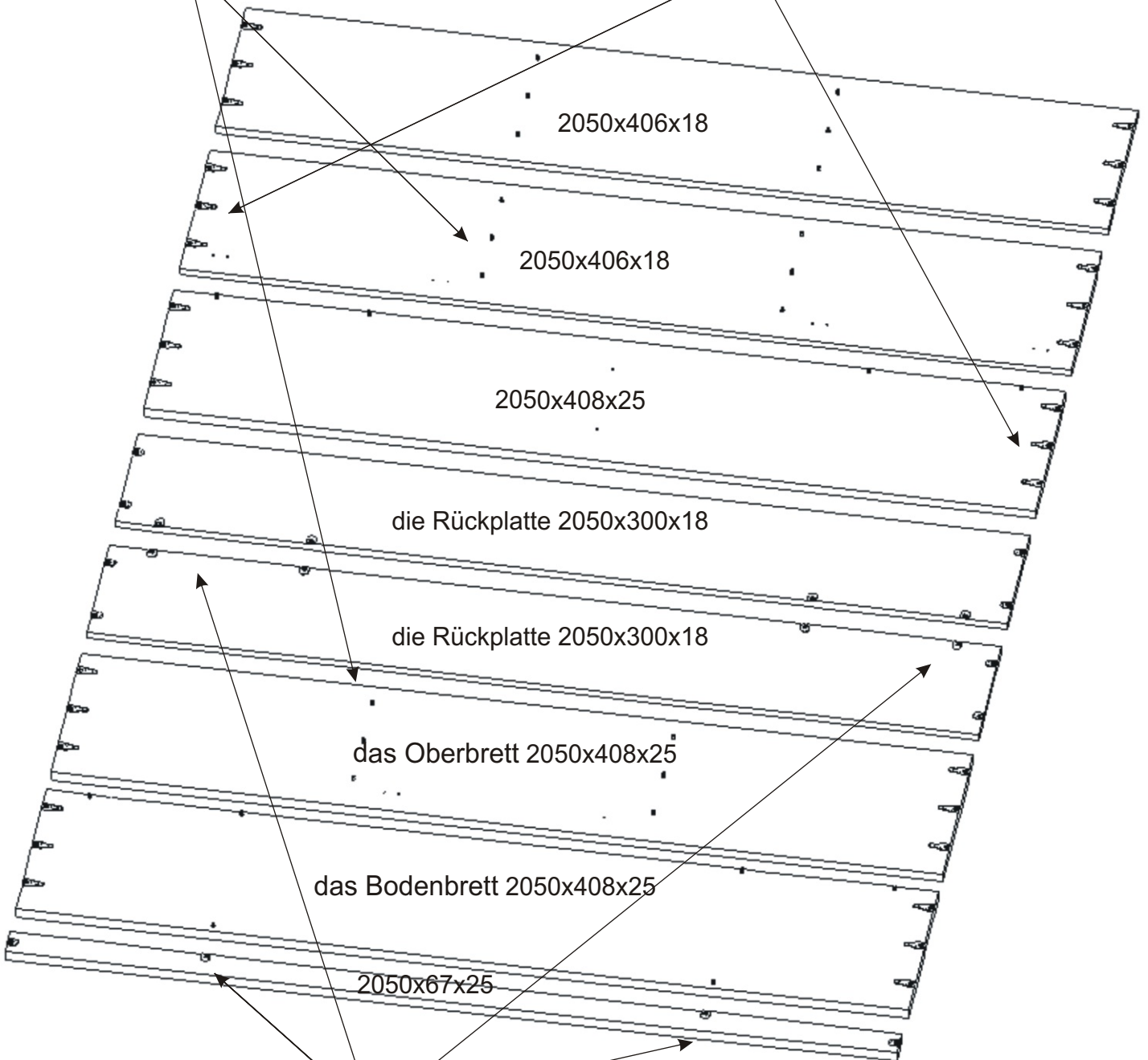
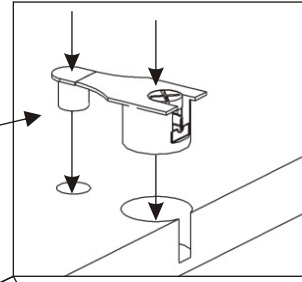
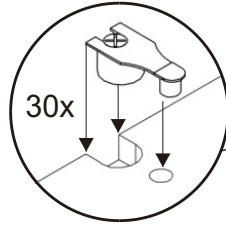
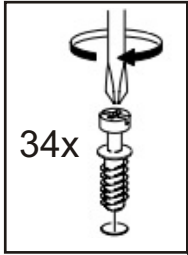
der Halter 192mm 4x 	der Dübel Ø12 6x 	M8x25 2x 	M12x70 2x 	V4x17 36x 	V4x20 16x 	V4x16 28x 	V3,5x16 26x 	V4x35 15x
-----------------------------------	--------------------------------	------------------------	-------------------------	-------------------------	-------------------------	-------------------------	---------------------------	-------------------------

1.



2.

Es ist wichtig, die Verbindungsmechanismen auf beiden Seiten gleichzeitig zu klopfen, um ein Brechen zu vermeiden.



3.

der Halter
192mm

3x



die Tür 666x330x18

die Tür 666x330x18

die Tür 666x330x18

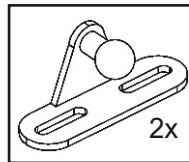
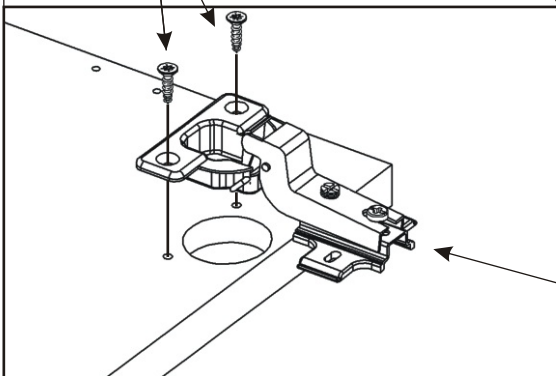
V4x16

12x



V3,5x16

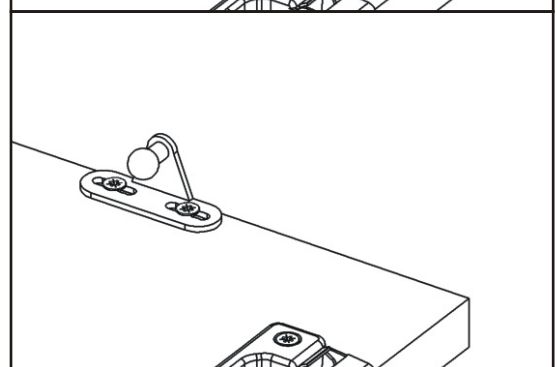
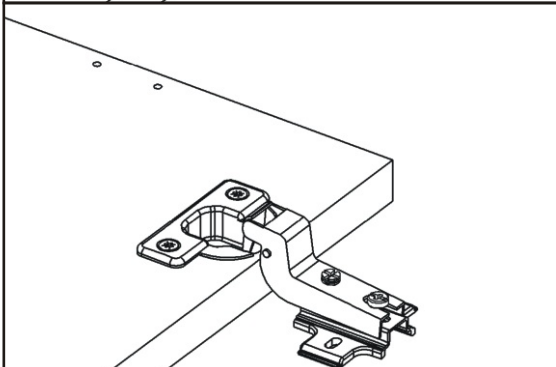
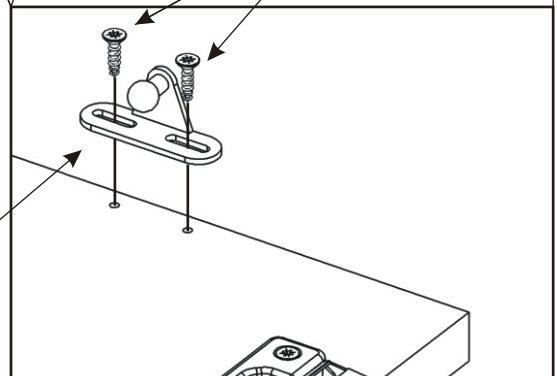
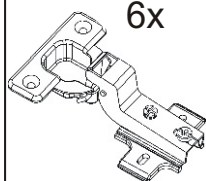
4x



2x

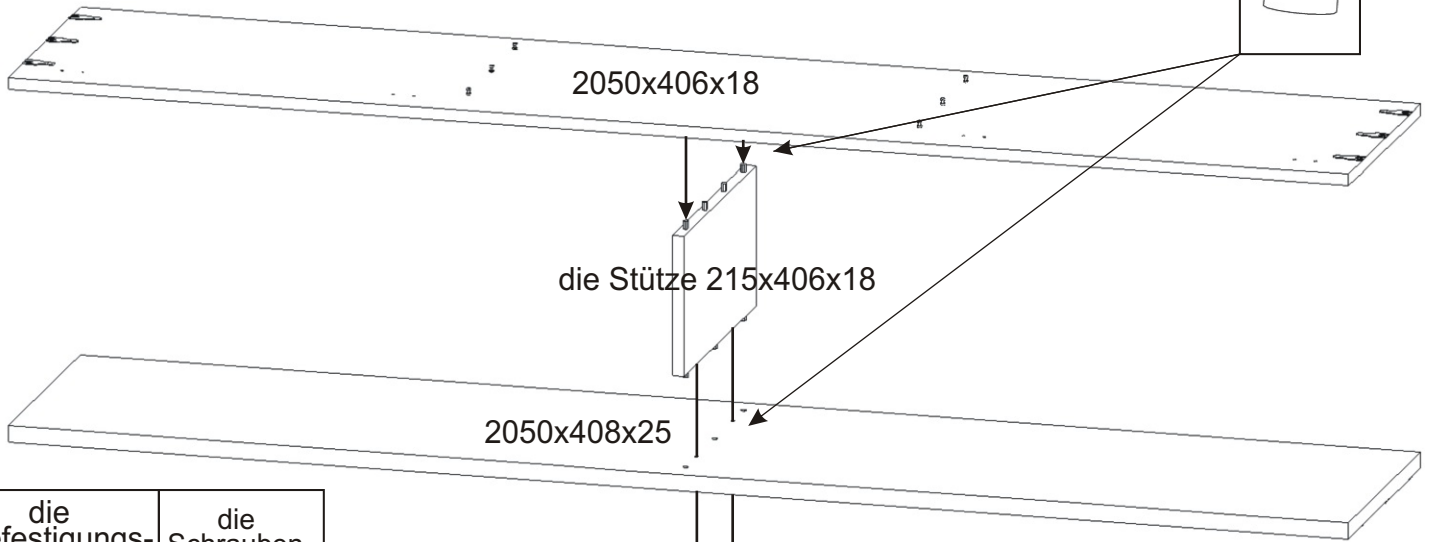
das Türband

6x



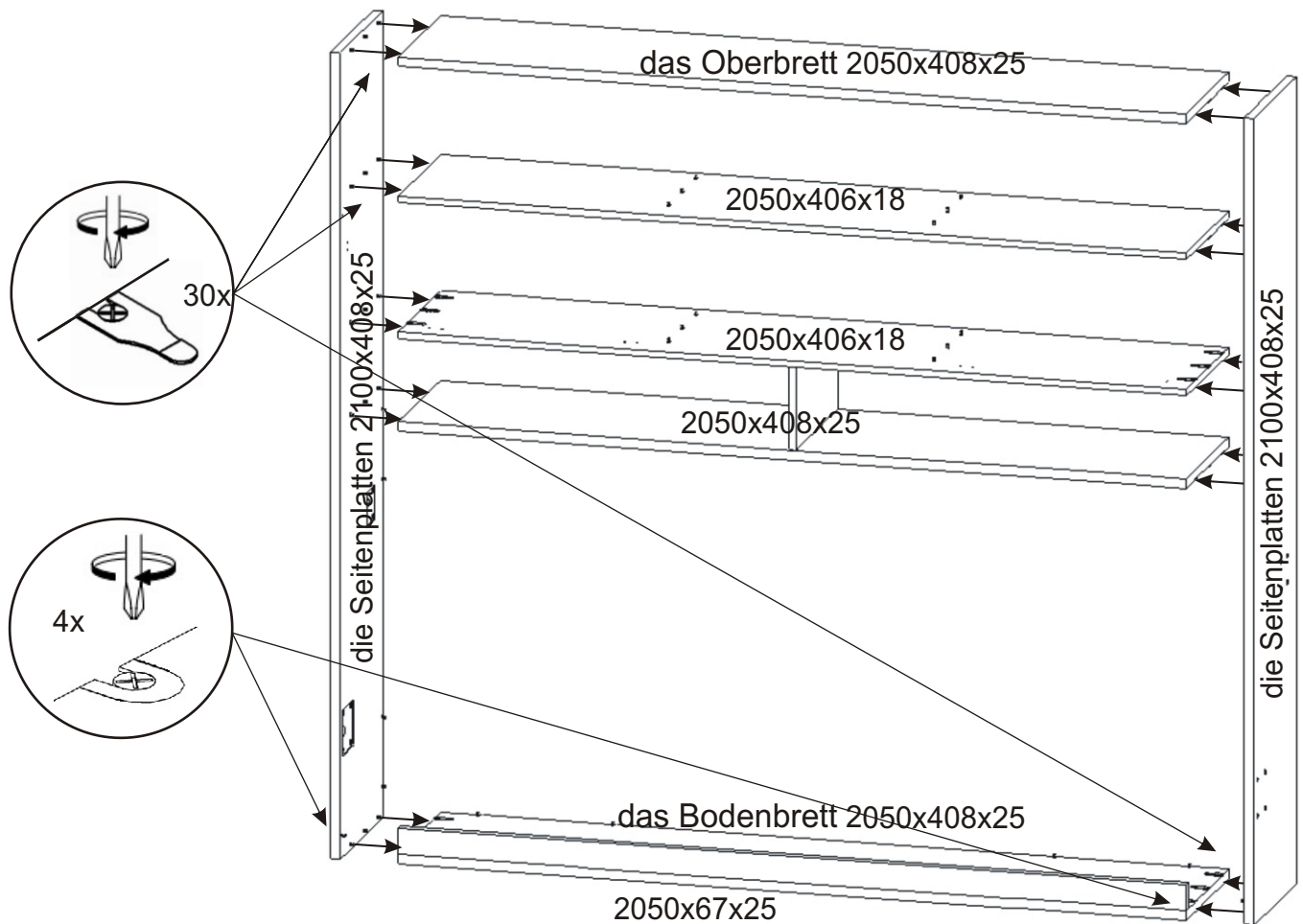
4.

der Kleber



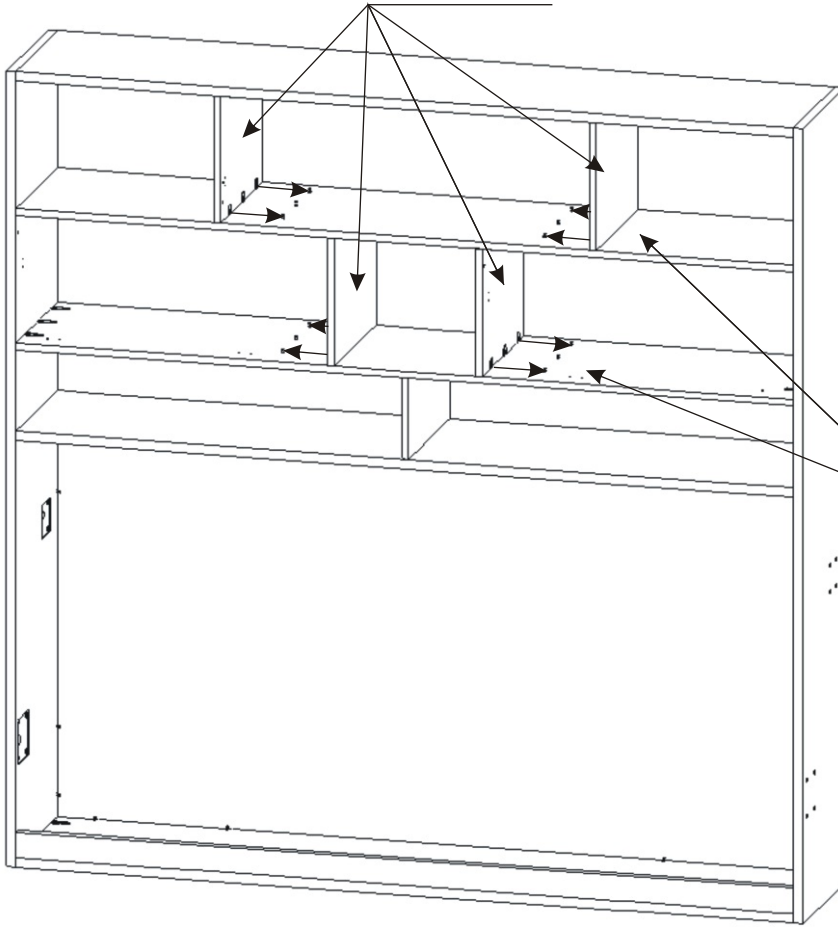
die Befestigungsschraube 2x	die Schraubenabdeckung 2x

5.



6.

die Stütze
337x406x18



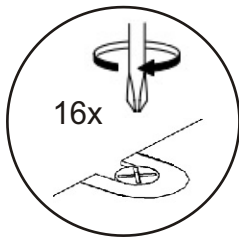
24x

7.

die Rückplatte 2050x300x18

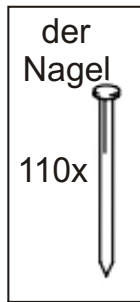
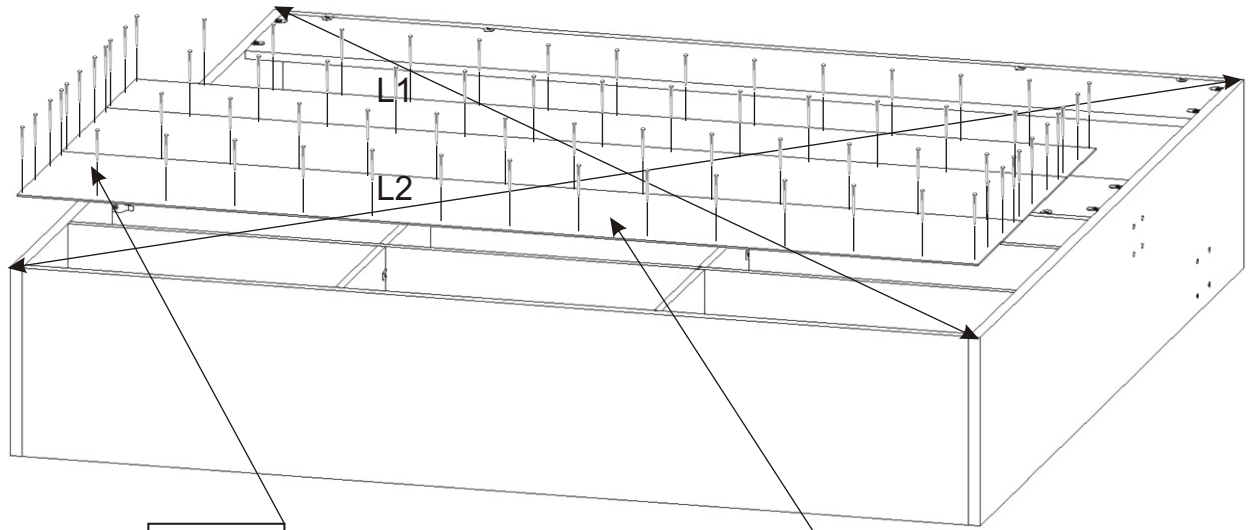
die Rückplatte 2050x300x18

16x



8.

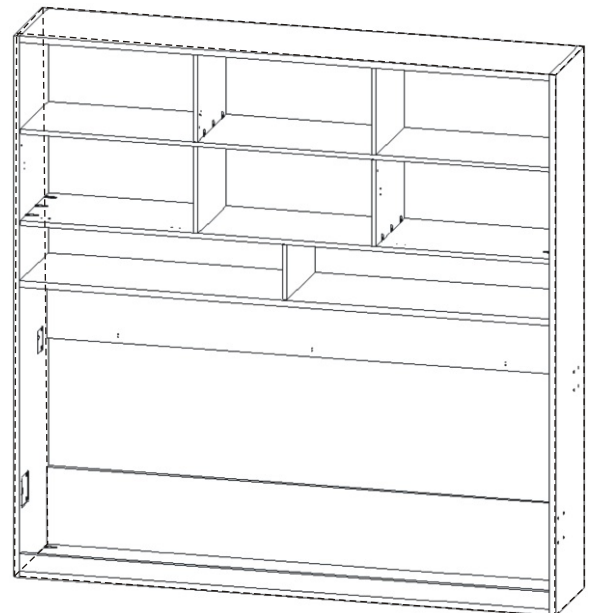
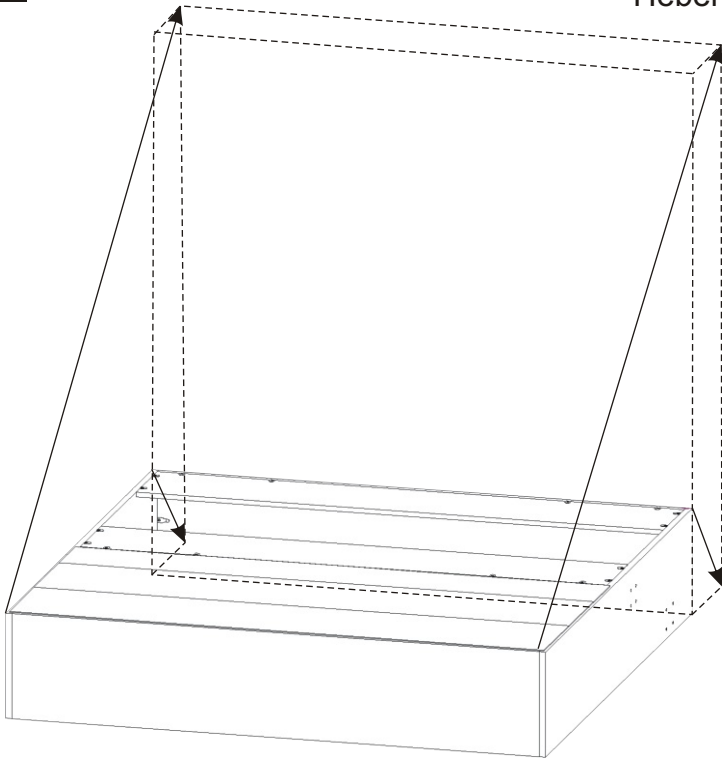
Messen und richten Sie die Diagonalen aus, bevor Sie die Rückseite des Schrankes anbringen.



MDF 2080x235x3 1x
MDF 2080x355x3 2x

9.

Heben Sie den Körper des Bettes mit einen Kollegen an.



10.

10.1. die Rückplatte 2050x300x18

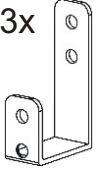
V4x16

6x

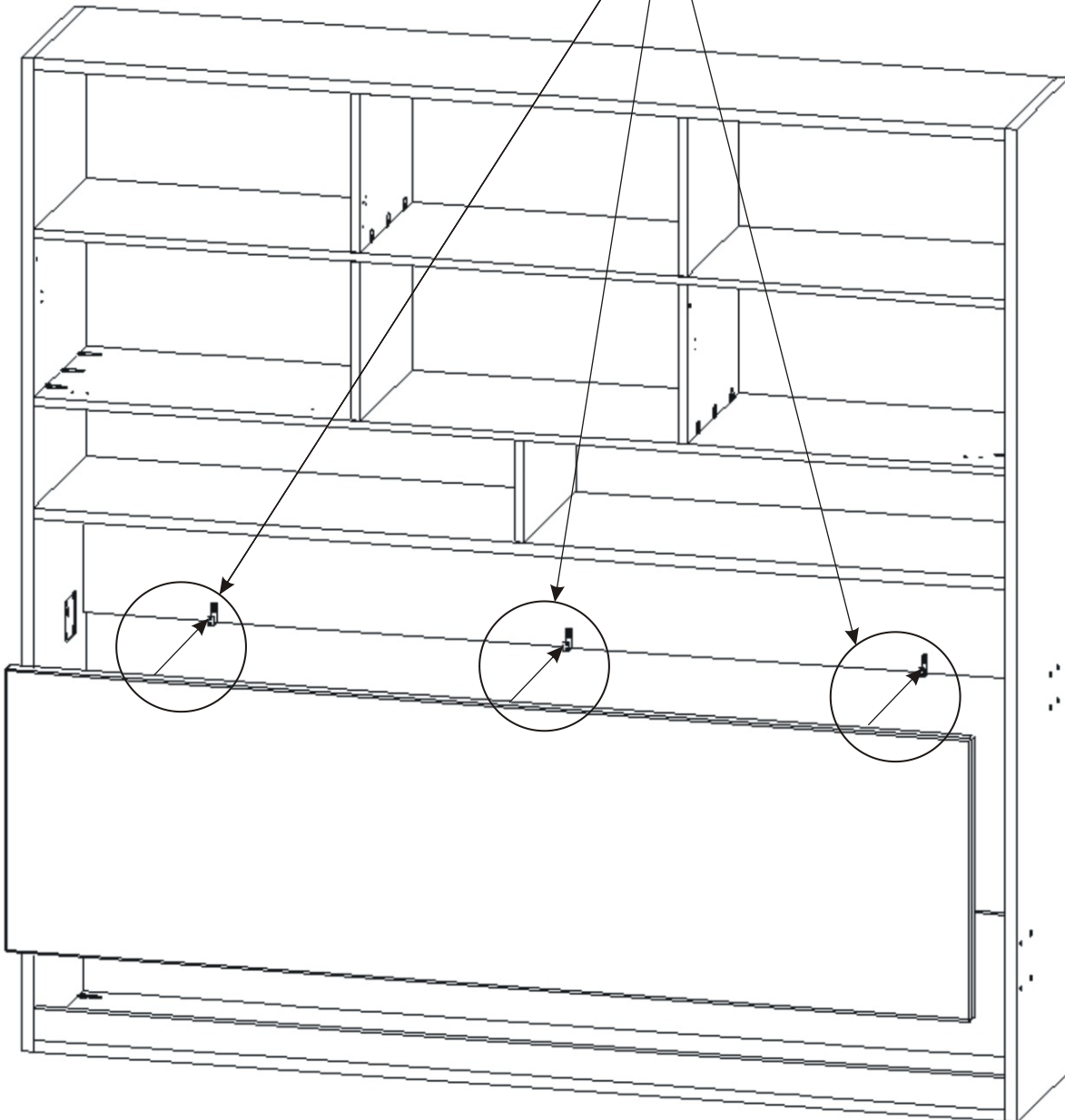
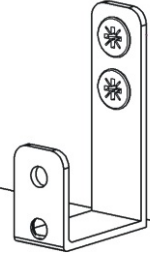


der Haken
42x12x24

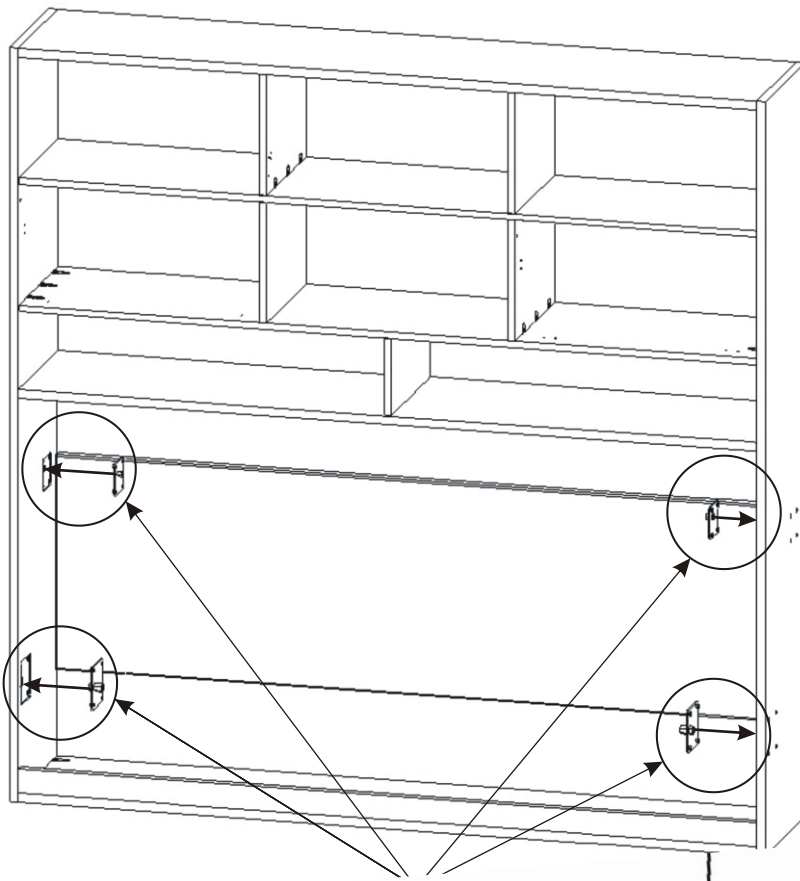
3x



10.2.

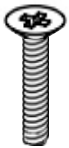


11.



M 6x25
die Senks-
schraube

16x



die
Schrauben-
abdeckung

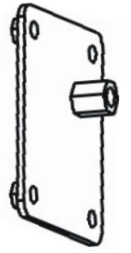
16x



die Seitenplatten
2100x408x25

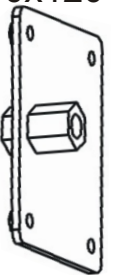
das Absetz-
blech
80x90

2x

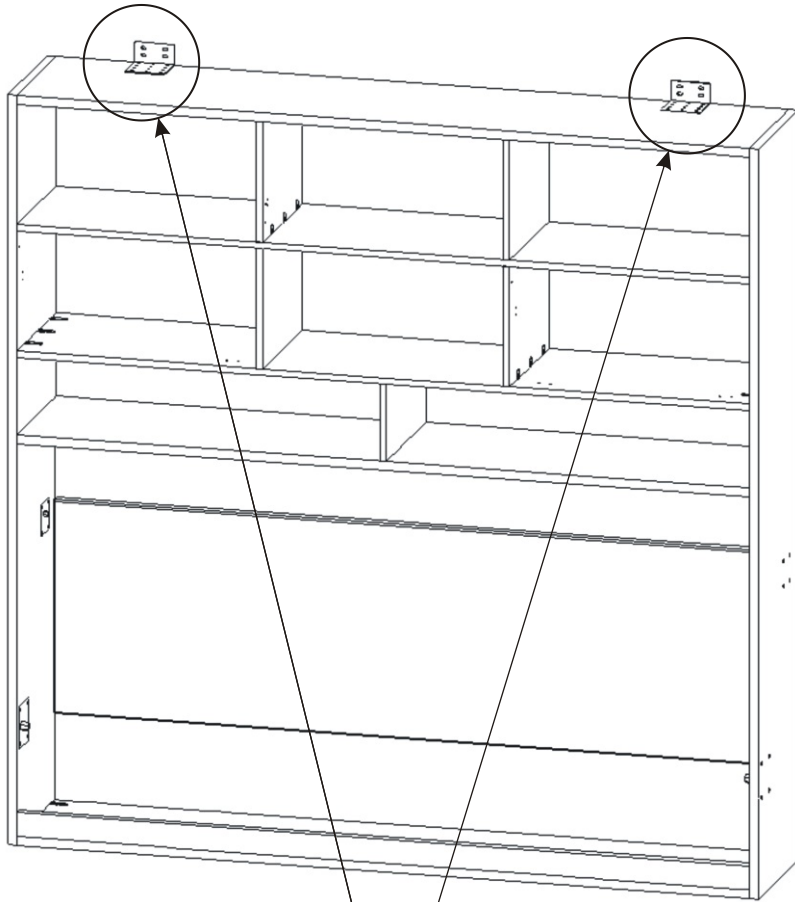


das Absetz-
blech
100x120

2x



*Das Klappbett muss vor dem Anbringen des Metallrostes an der Wand befestigt werden!
Andernfalls besteht Sturzgefahr beim Öffnen.*



Die Anzahl und die Art der Dübeln muss durch die Art der Wand bestimmt werden.

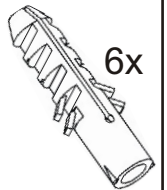
V4x20

16x



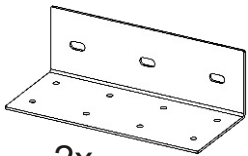
der Dübel
ø12x60

6x



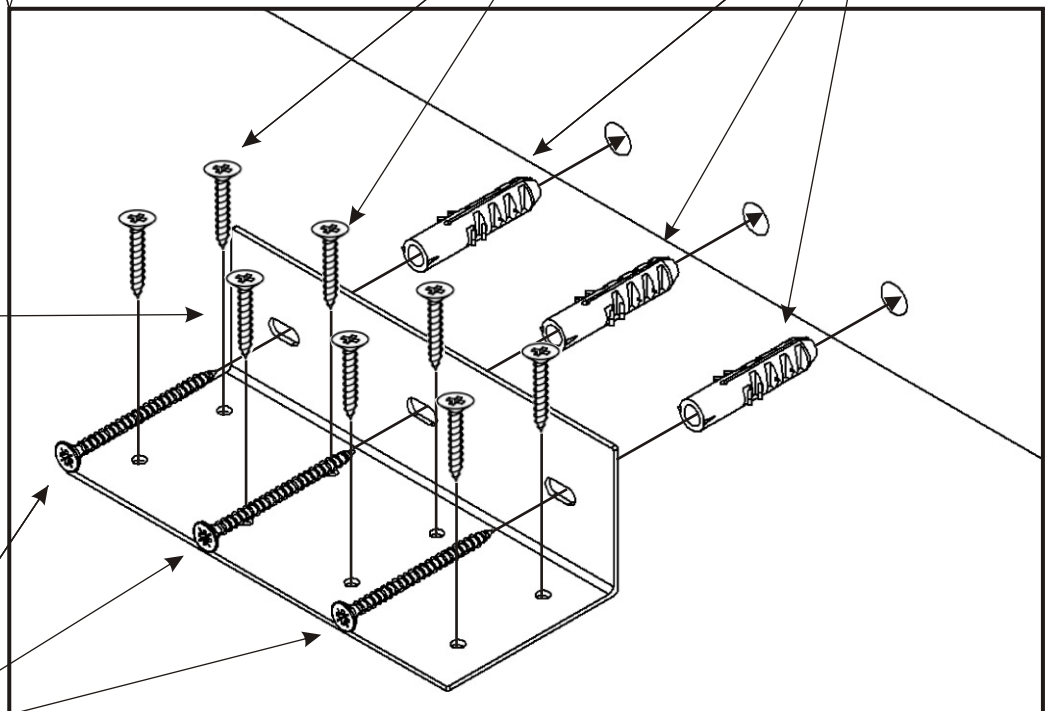
der Winkel
150x85x45

2x



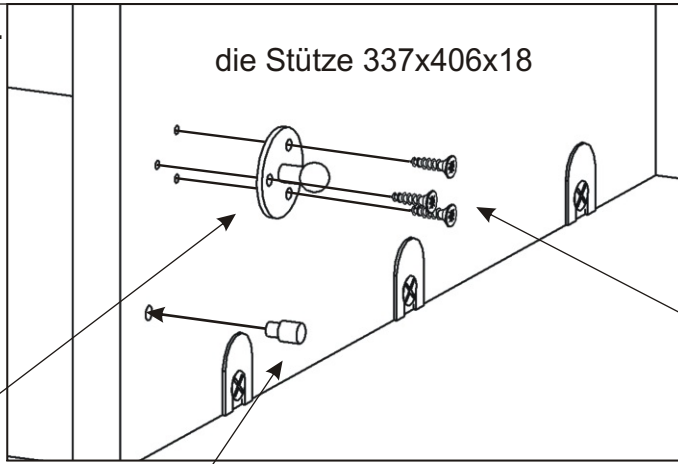
V6x70

6x



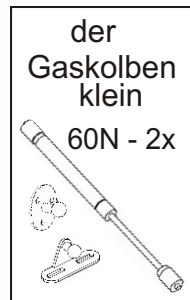
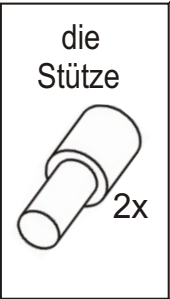
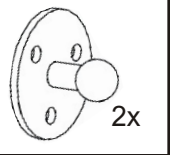
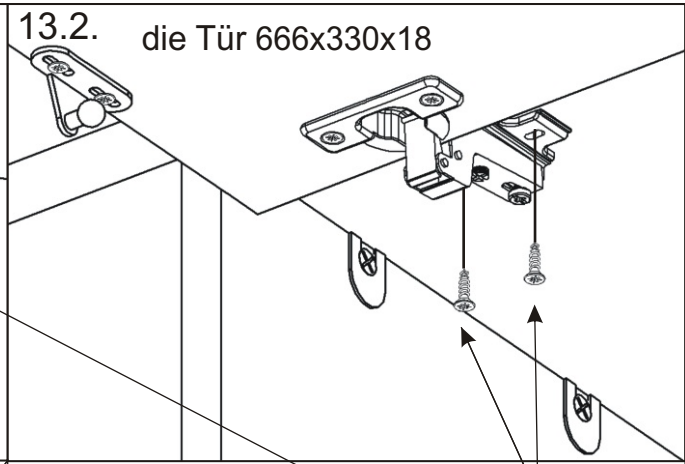
13.1.

die Stütze 337x406x18



13.2.

die Tür 666x330x18



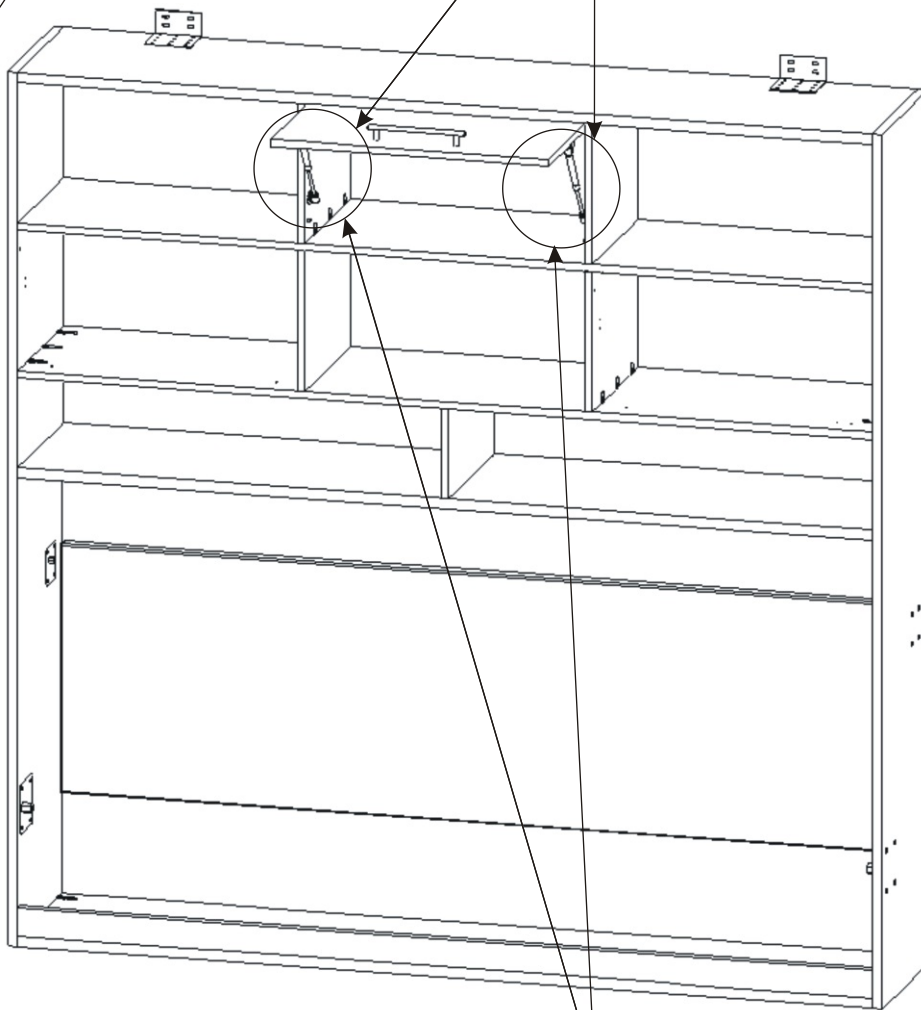
V3,5x16

6x



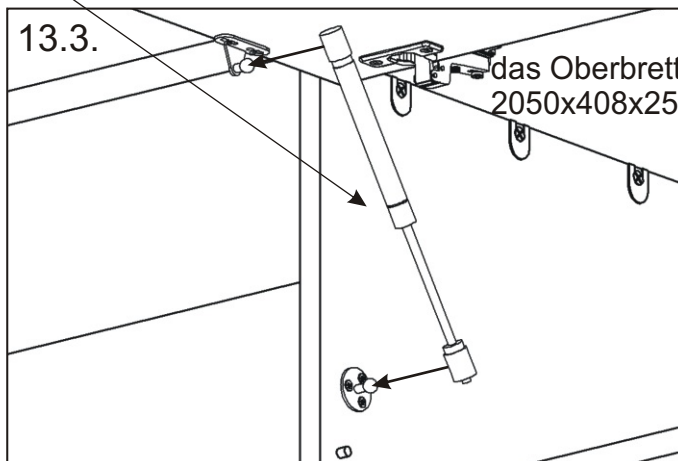
V4x16

4x

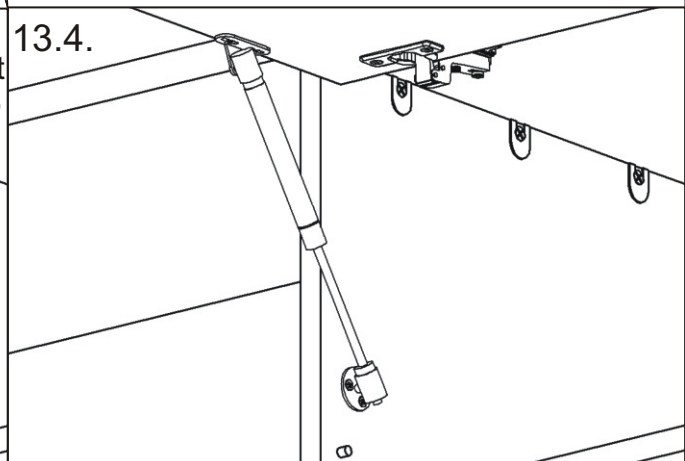


13.3.

das Oberbrett 2050x408x25



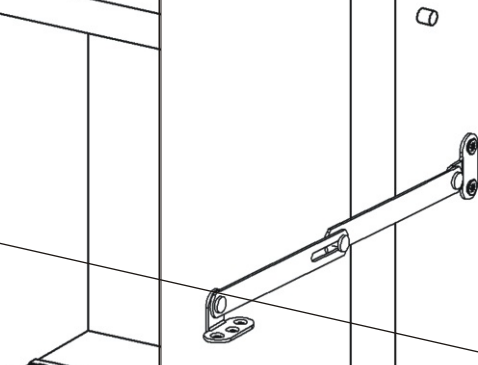
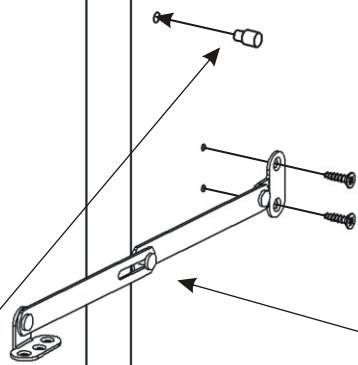
13.4.



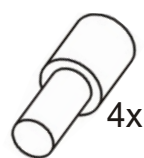
14.1.

2050x406x18

14.2.



die Stütze



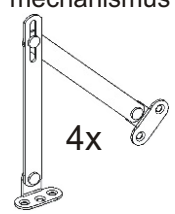
4x

V3,5x16

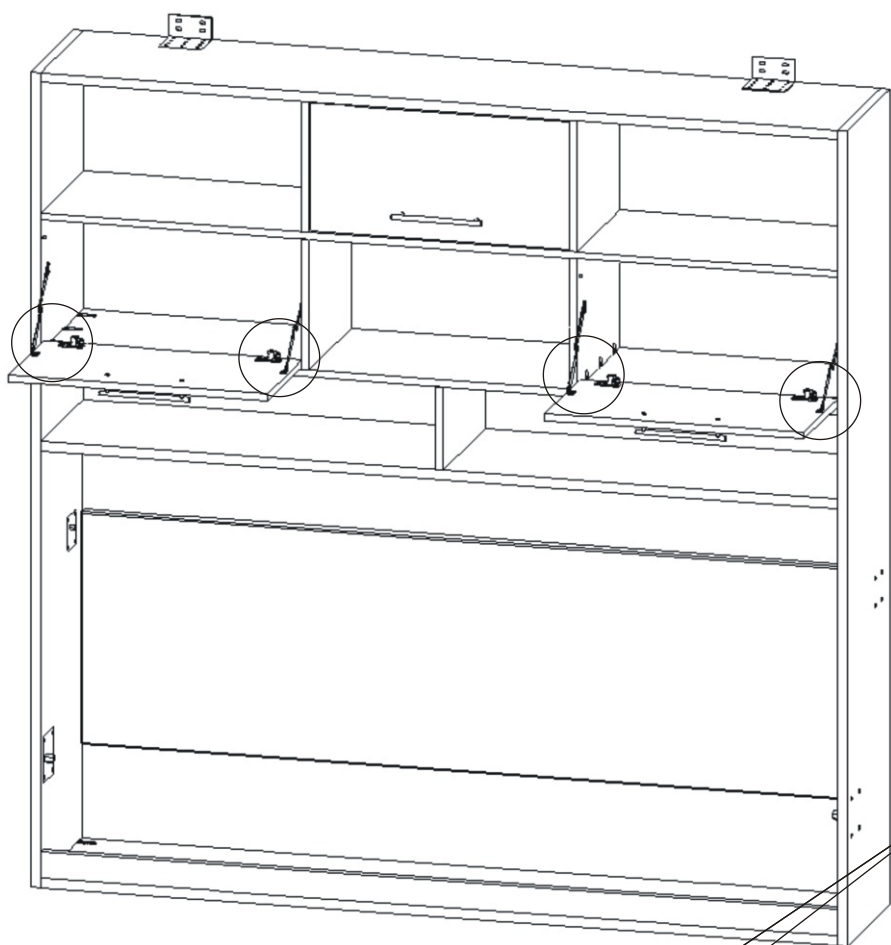
8x



der Korbaufhängungsmechanismus



4x



V4x16

6x



V3,5x16

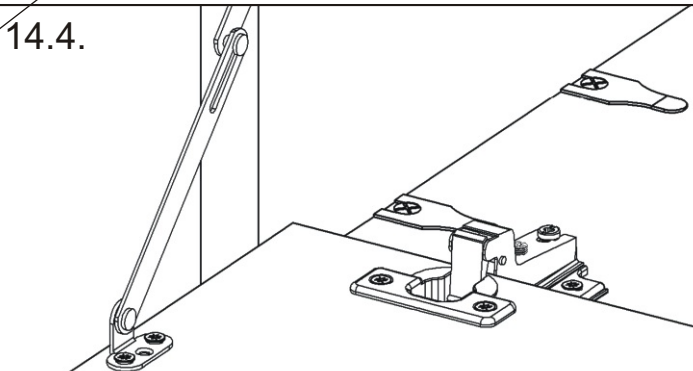
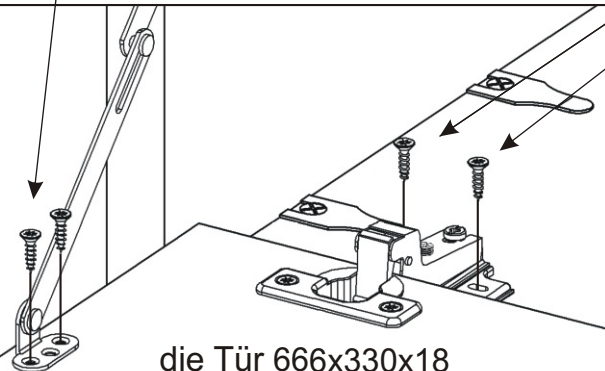
8x



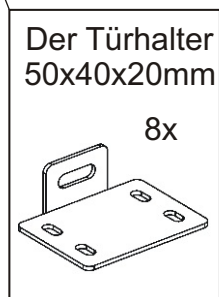
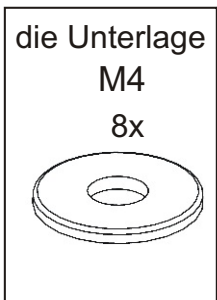
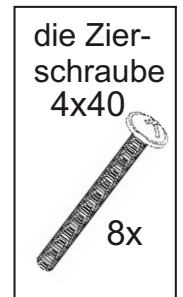
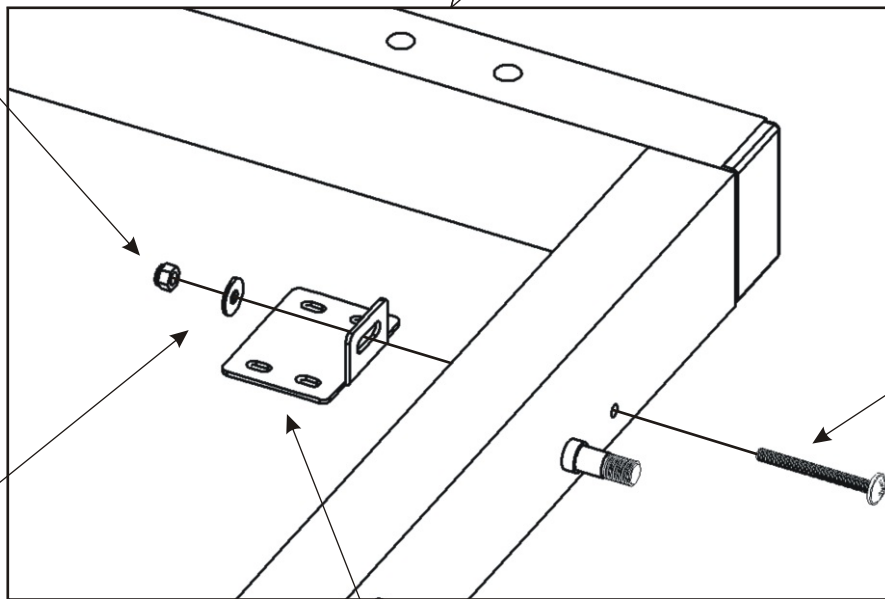
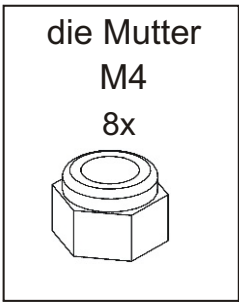
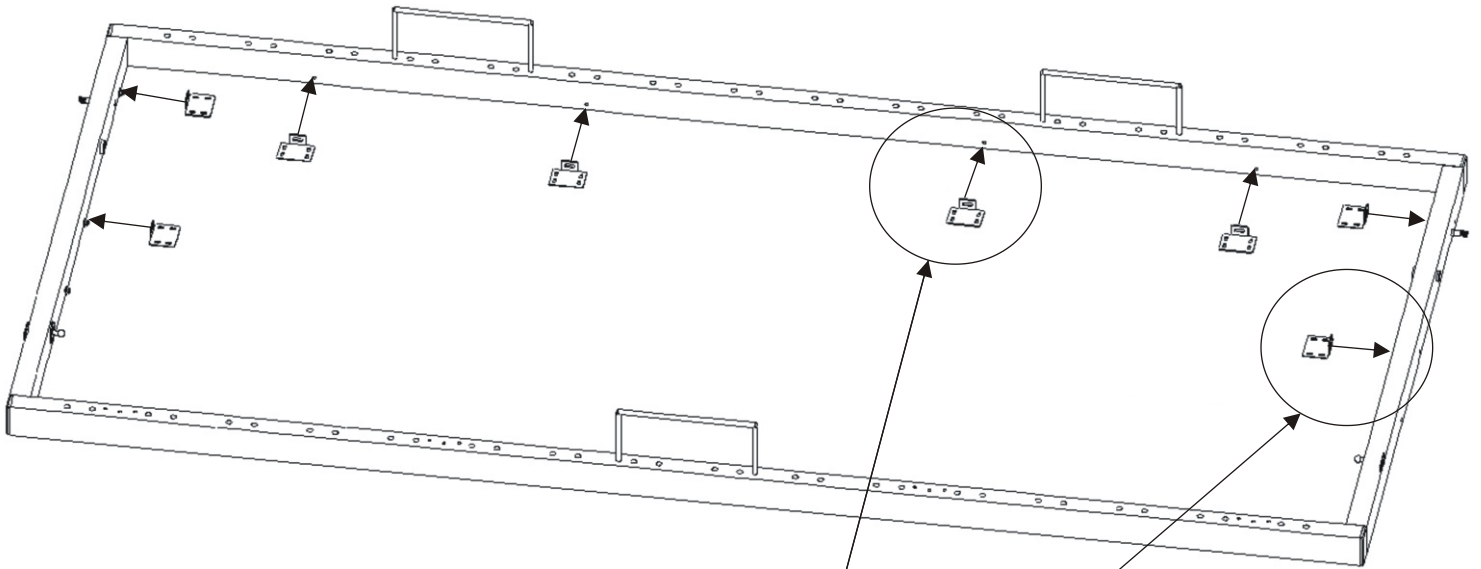
14.3.

14.4.

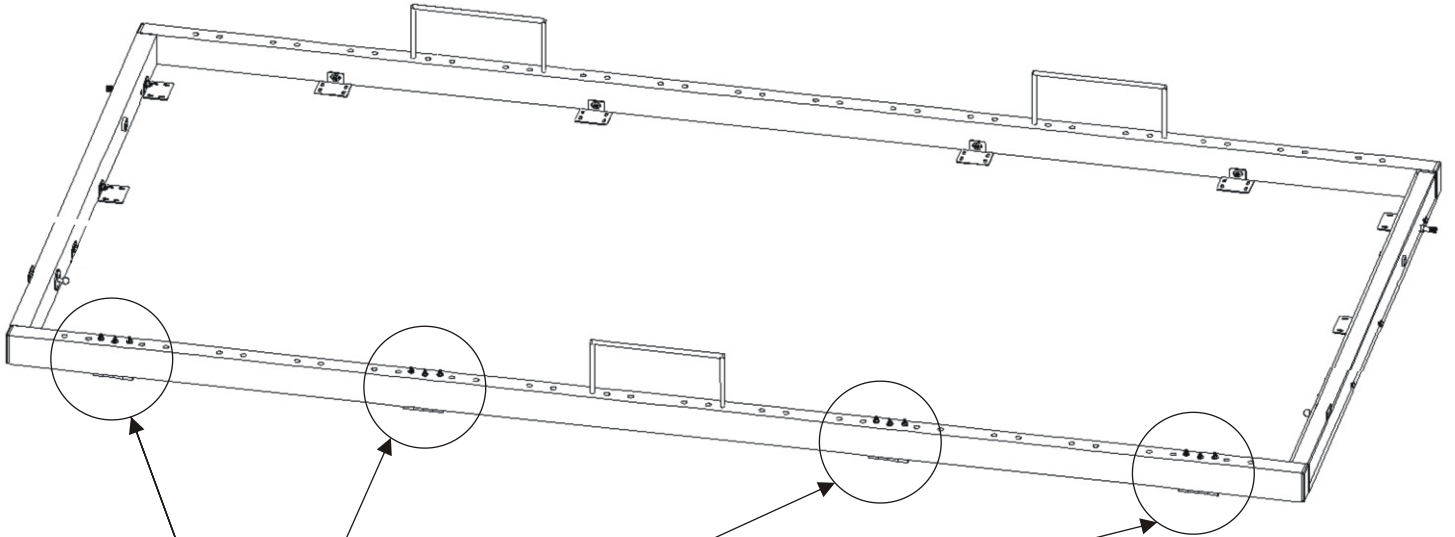
die Tür 666x330x18



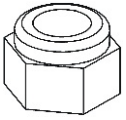
15.



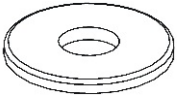
16.



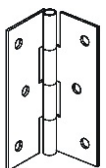
die Mutter
M4
12x



die Unterlage
M4
12x



das Türband
60mm



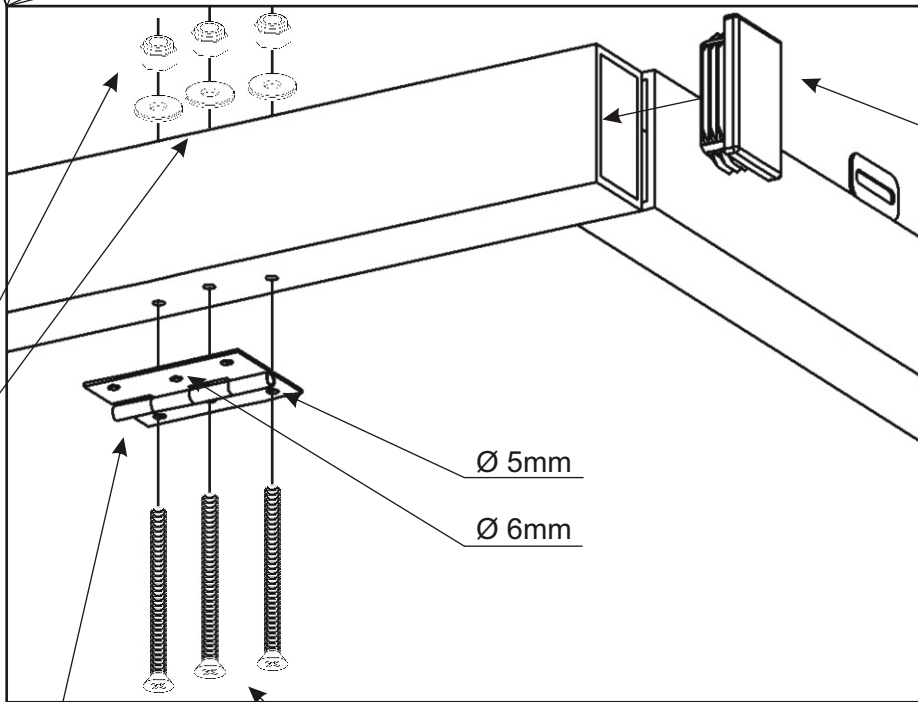
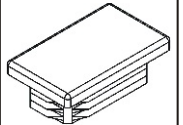
4x

der Senk-
schraube
4x60

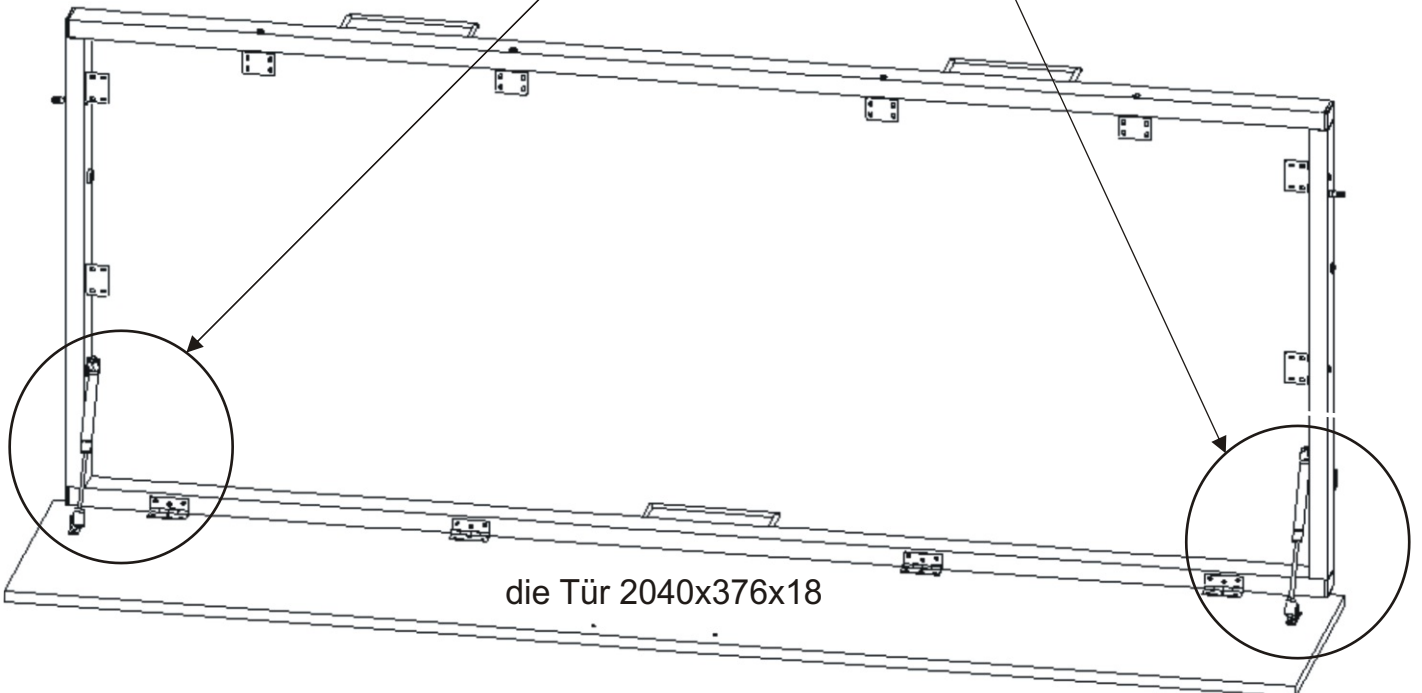
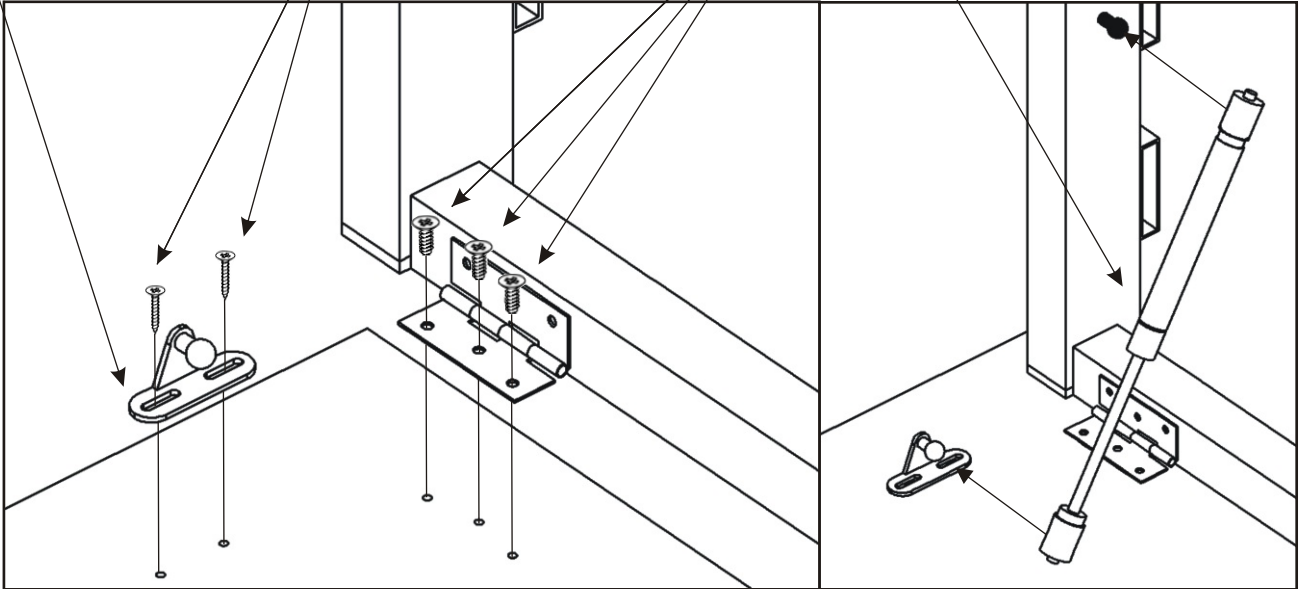
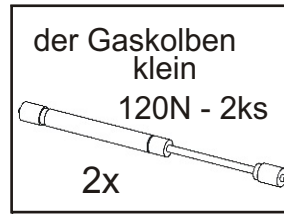
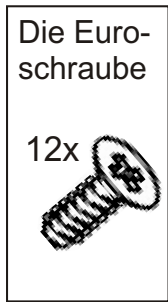
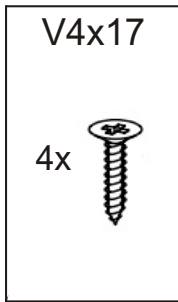
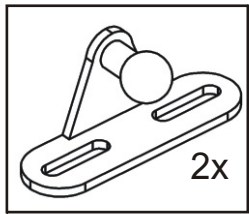


12x

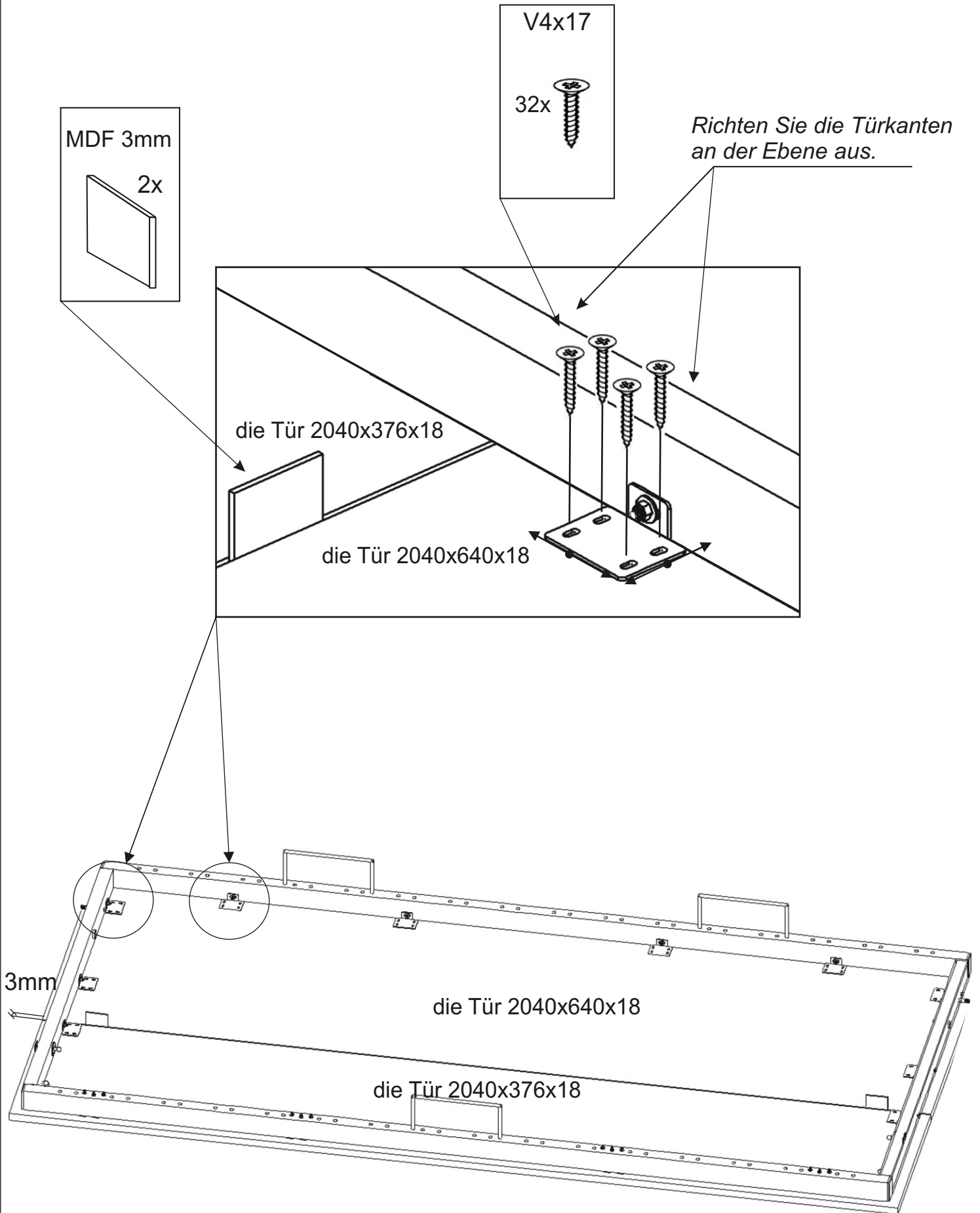
der Deckel
50x30
4x

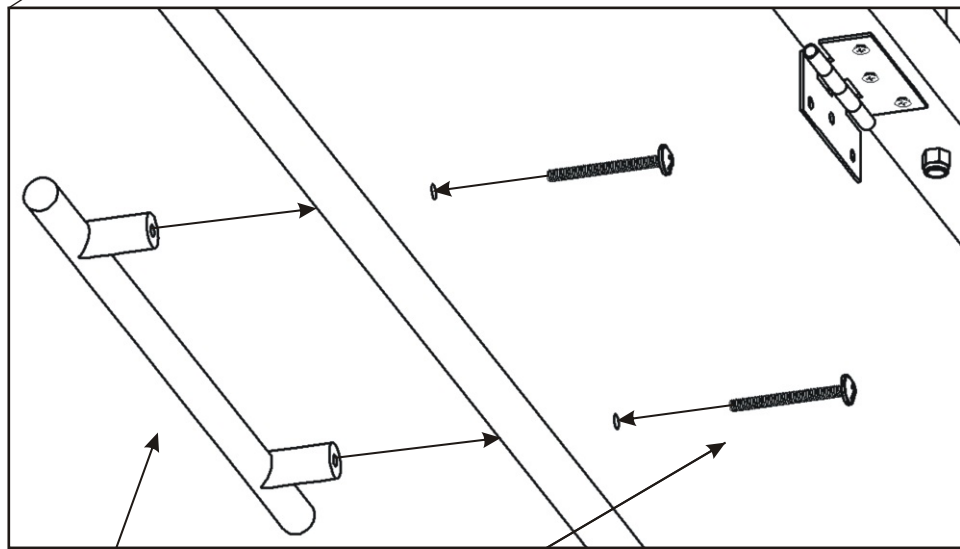
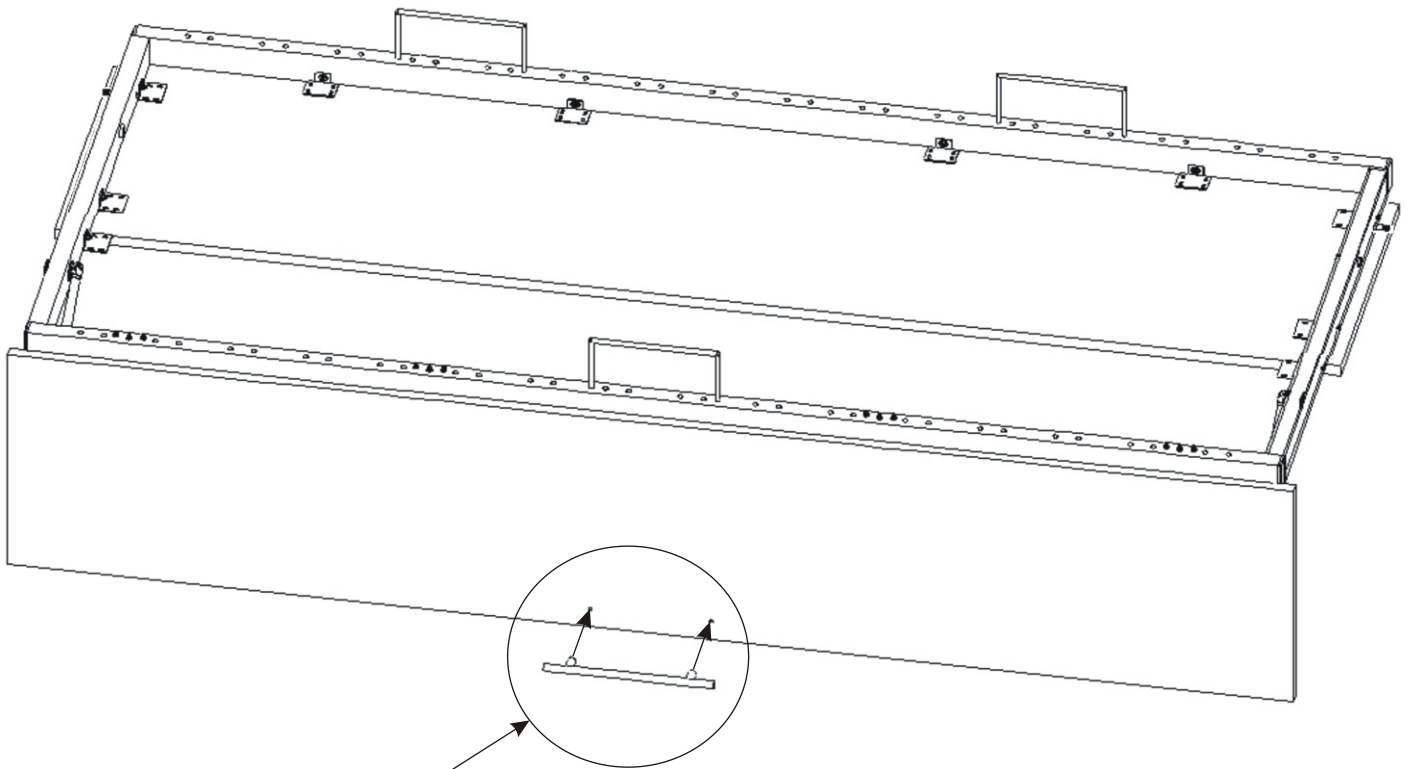


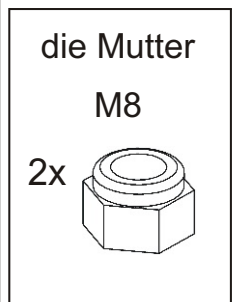
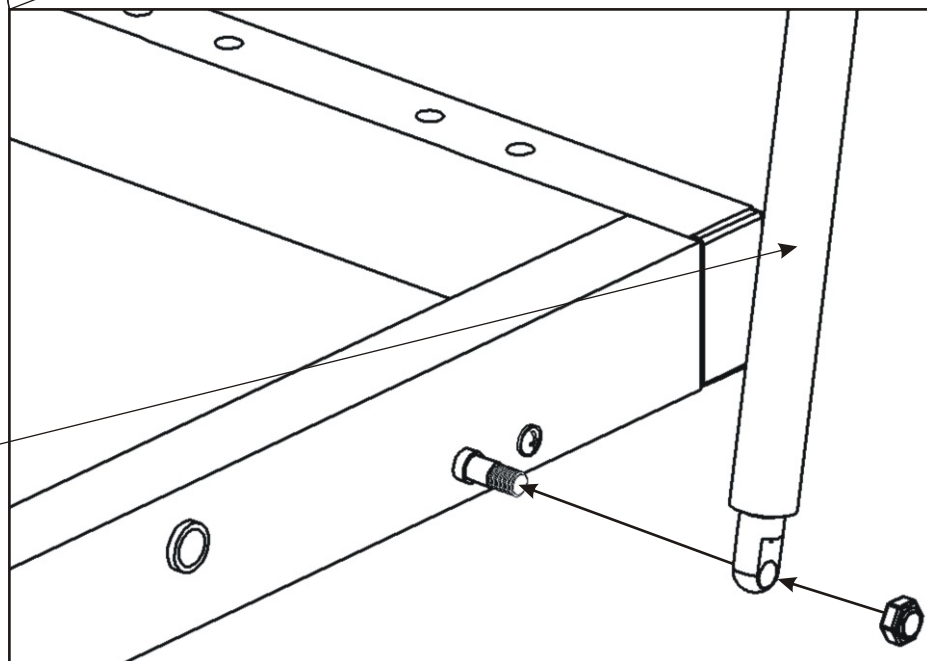
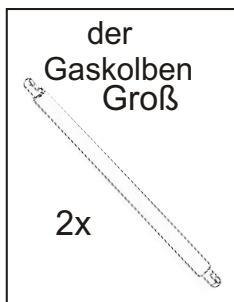
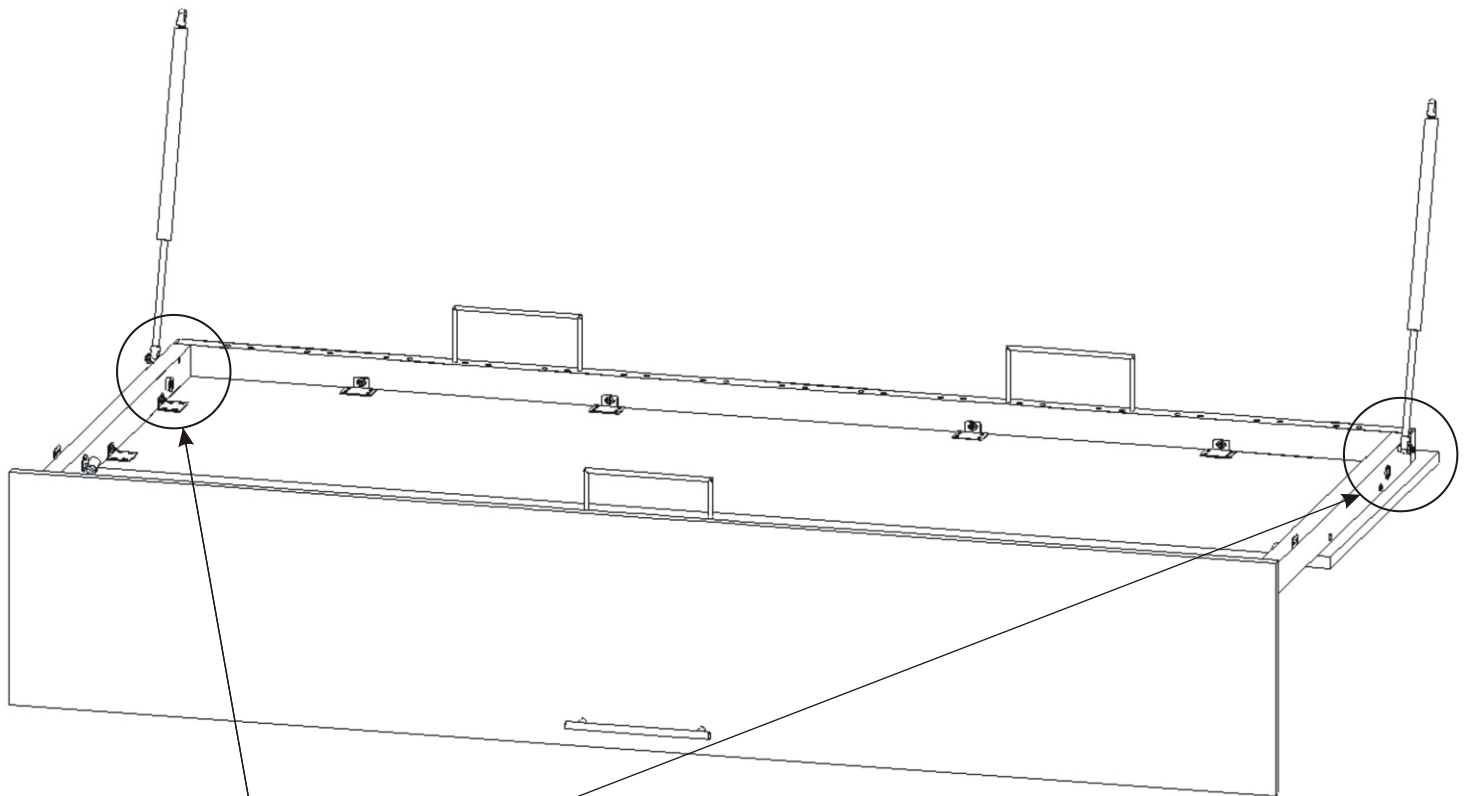
17.



18.



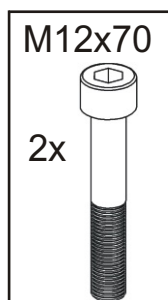
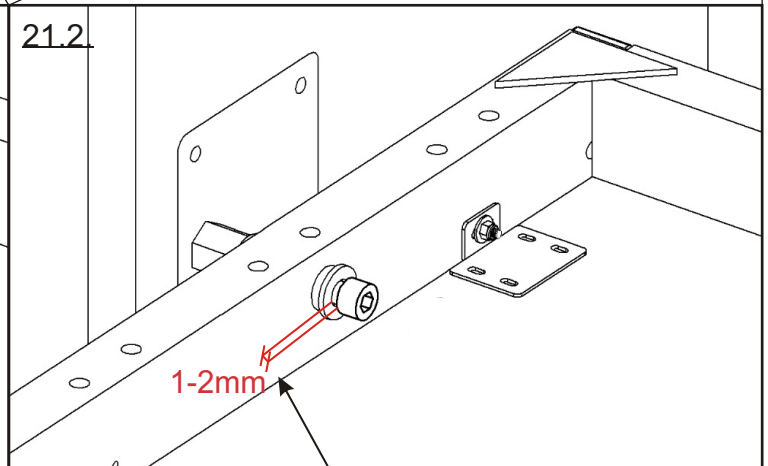
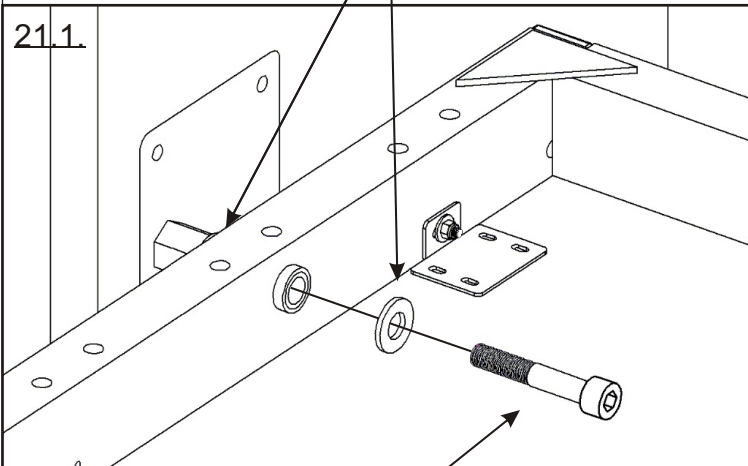
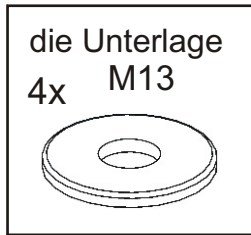
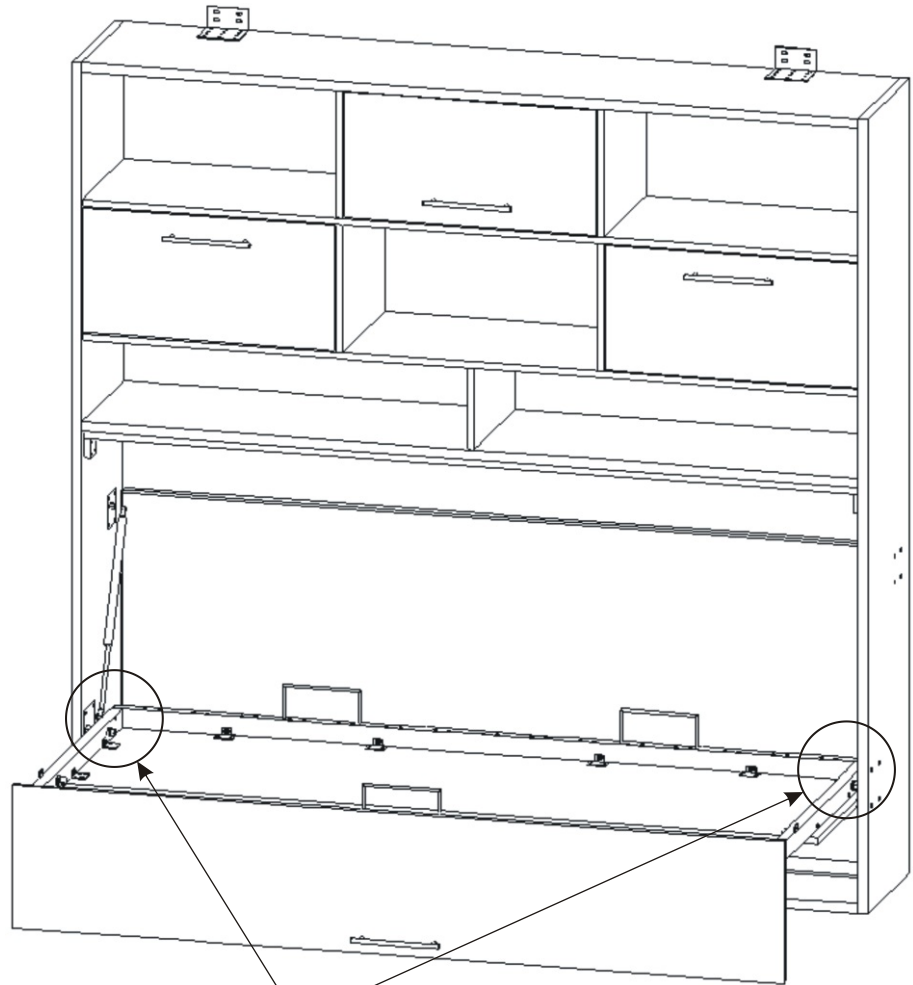




Befestigen Sie den großen Kolben am Rahmen und sichern Sie ihn mit einer Mutter. Ziehen Sie die Mutter nicht fest, der Kolben muss sich bewegen können.

21.

1. Schieben Sie den Rahmen mit einem Kollegen in der Körper.
 2. Schrauben Sie den Betrahmen mit einer M12x70-Schraube und einer Unterlegscheibe an die Bodenplatte des Bettkörpers an.
- Ziehen Sie nicht die Schrauben fest, der Rahmen muss sich frei drehen lassen!



Ziehen Sie die Schraube M12x70 nicht ganz fest, sondern lassen Sie einen Spalt von ca. 1-2 mm zwischen Schraubenkopf und Unterlegscheibe. Andernfalls besteht die Gefahr einer irreparablen Beschädigung des Rahmens !!!

22.

1. Stellen Sie die Tür in eine horizontale Position und schieben Sie den gesamte bewegliche Teil nach innen.
2. Setzen Sie nun die Kolben locker in den oberen Stifte ein.

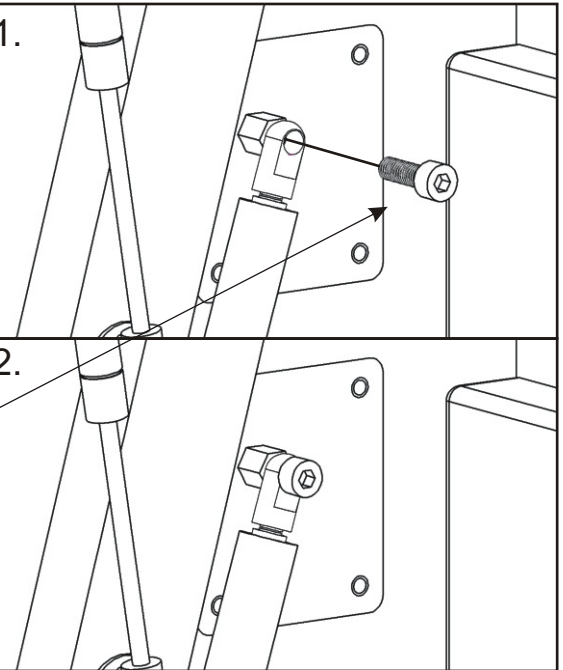
M8x25

2x

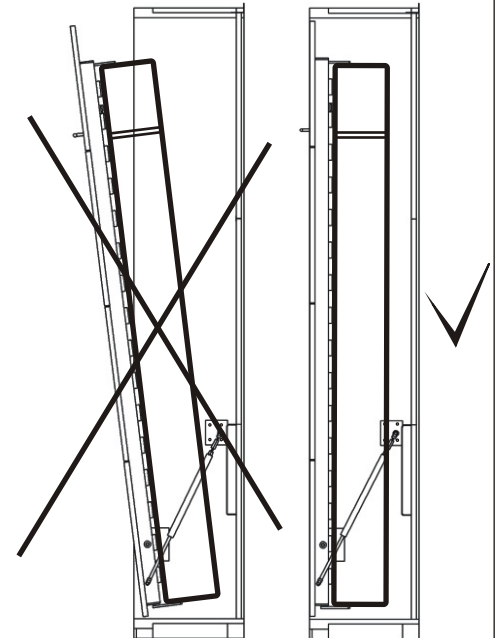
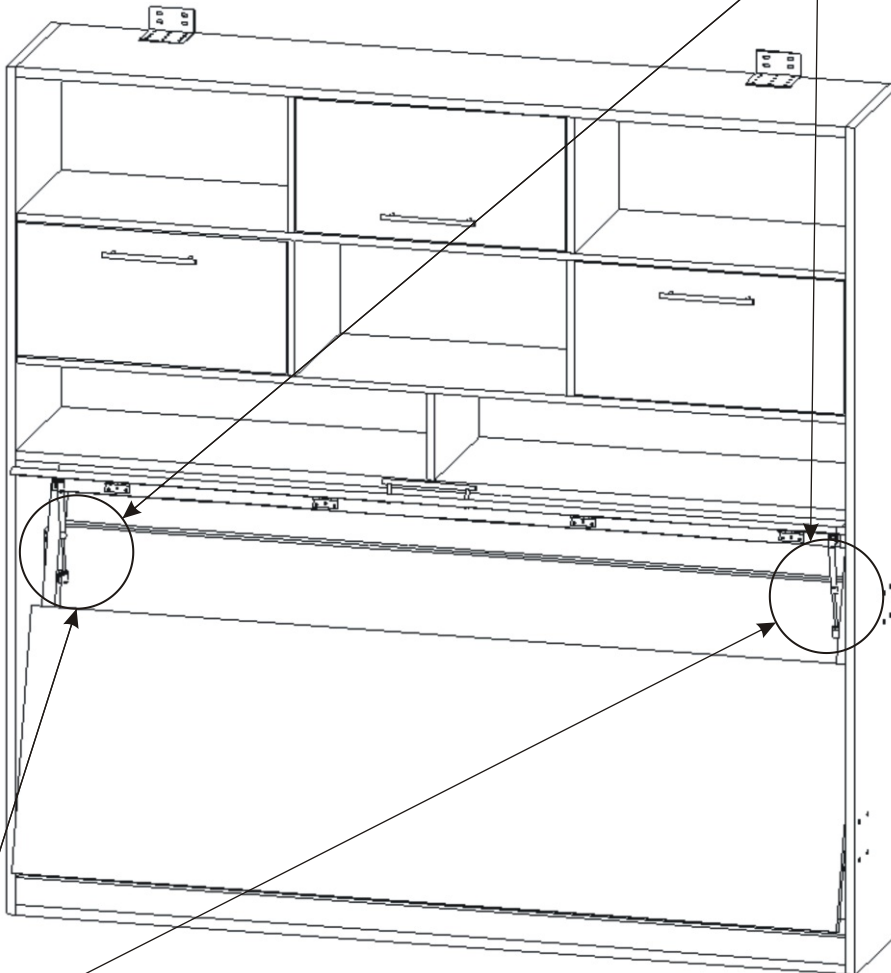


22.1.

22.2.



Verwenden Sie diese Kolbeneinstellung nur, wenn sich die Tür und die Matratze nicht schließen zusammen.

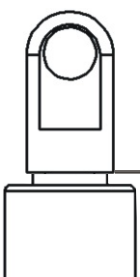


Die Einstellung des Abstands der Kolben

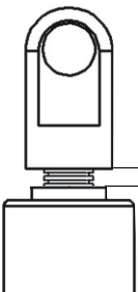
Zur Montage des Klappbettes verwenden Sie die Kolben, die als in der Abbildung A eingestellt sind. Wenn sich die Tür mit der Matratze nicht übereinstimmt, stellen Sie den Kolbenabstand ein, in dem Sie ihn leicht um ca. 1 bis 2mm öffnen. Maximal 2mm!!! Wenn Sie einen größeren Abstand einstellen, werden die Kolben dauerhaft beschädigt. Dieser Schaden werden von der Reklamation abgedeckt.

Ⓐ

Ⓑ

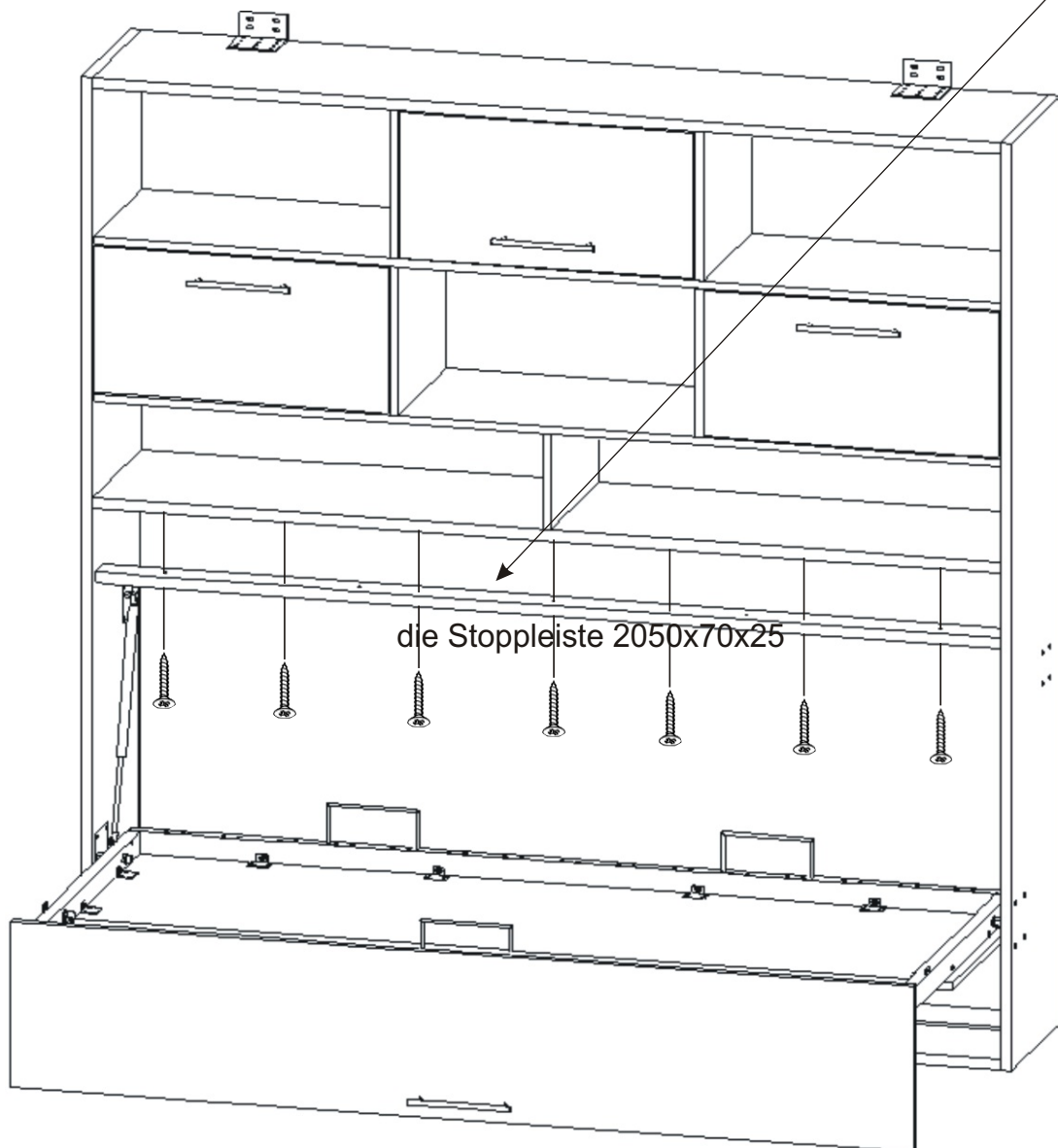
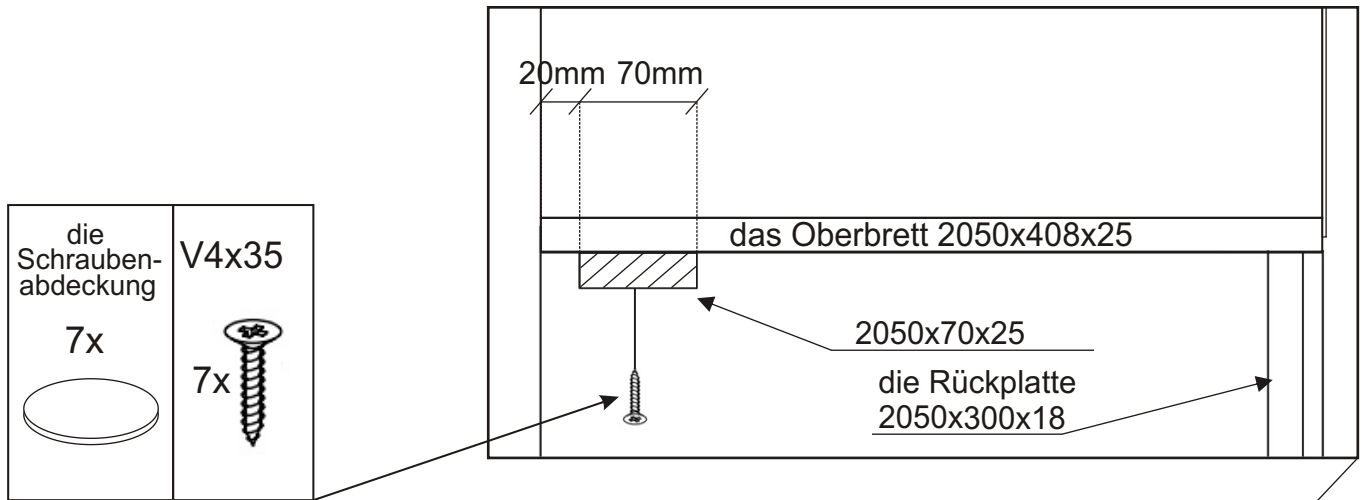


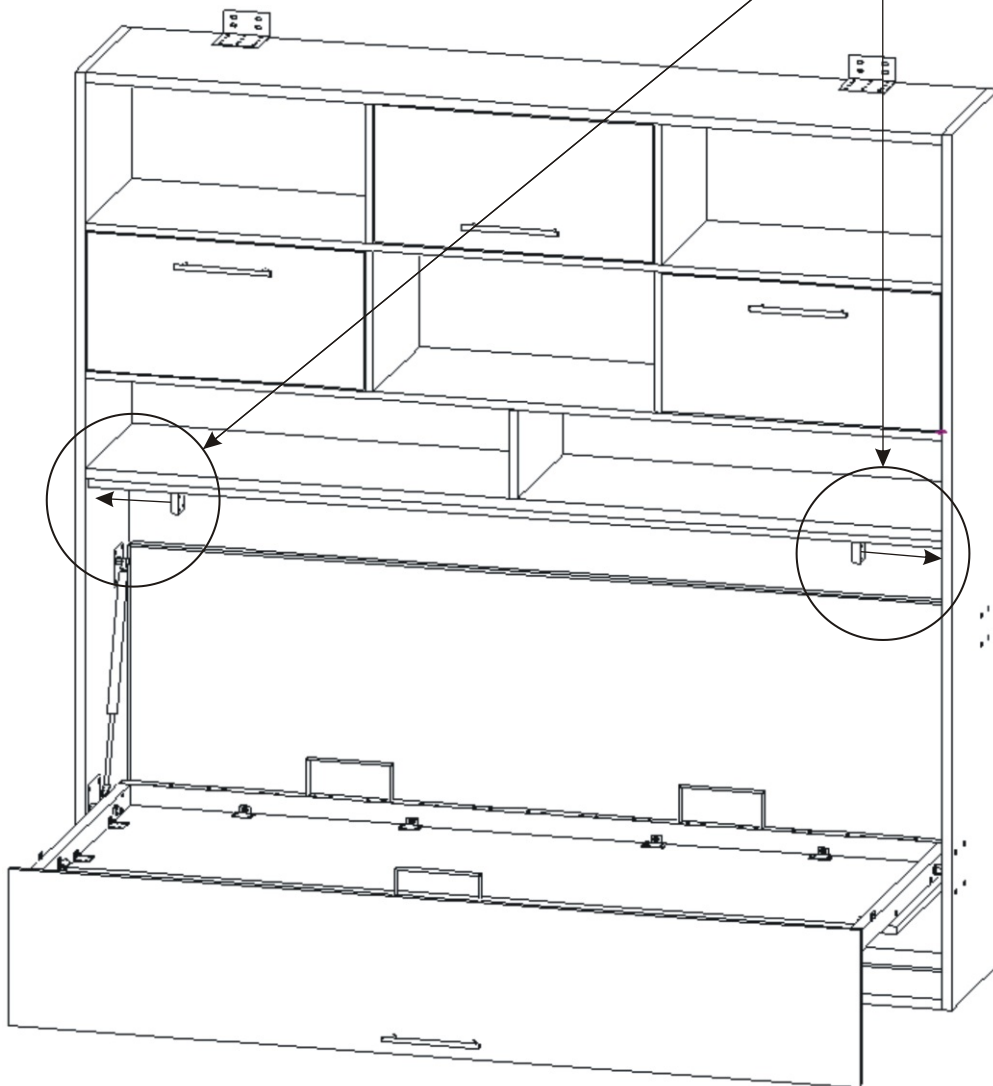
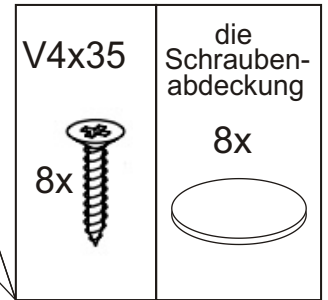
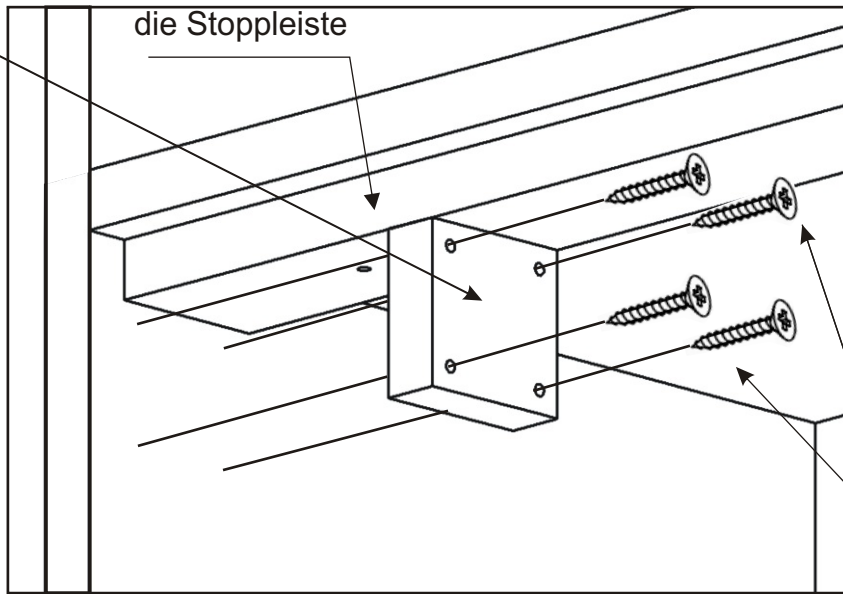
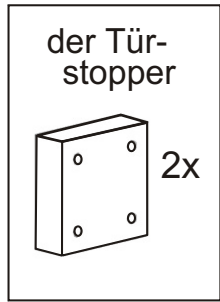
0mm

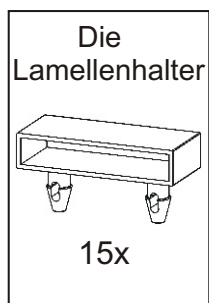
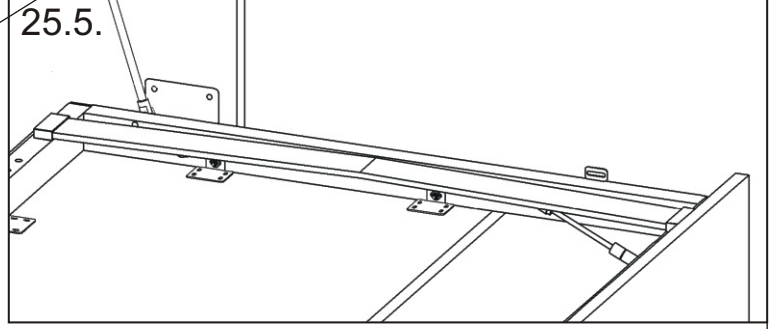
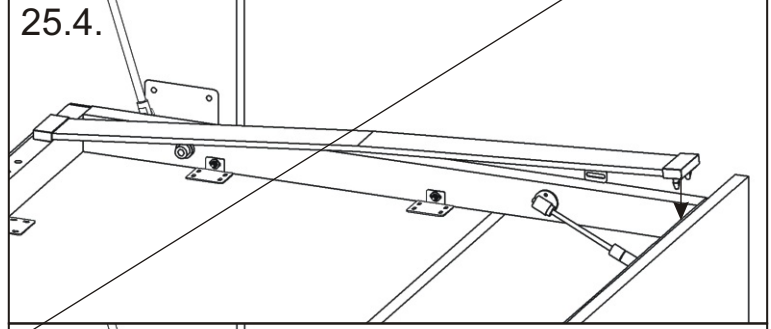
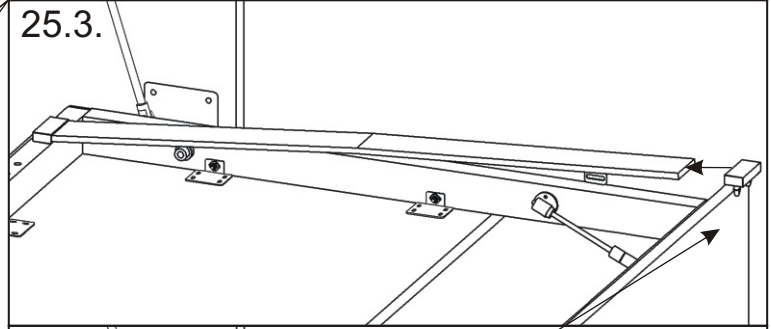
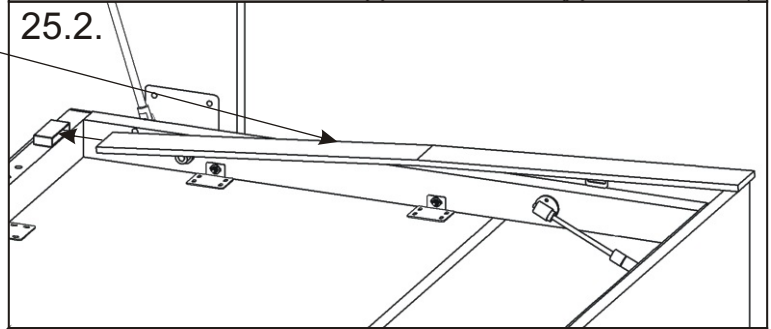
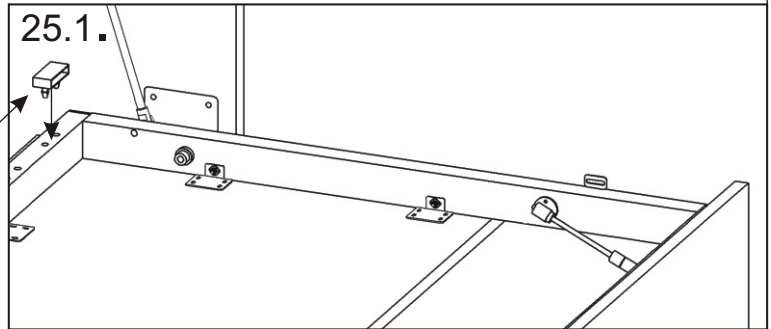
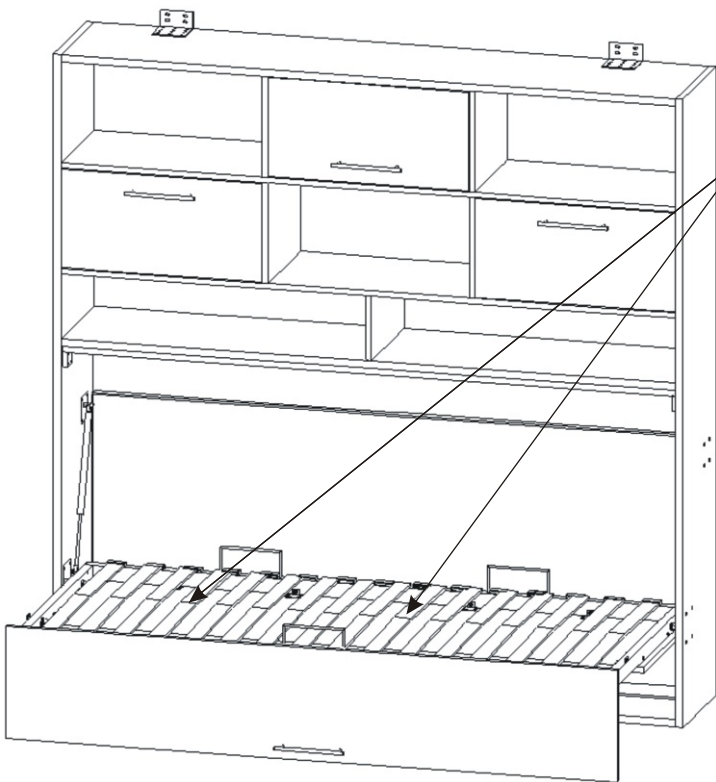
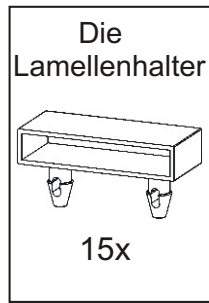
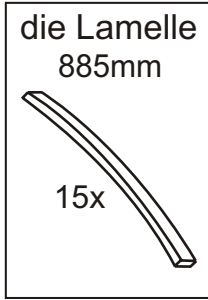


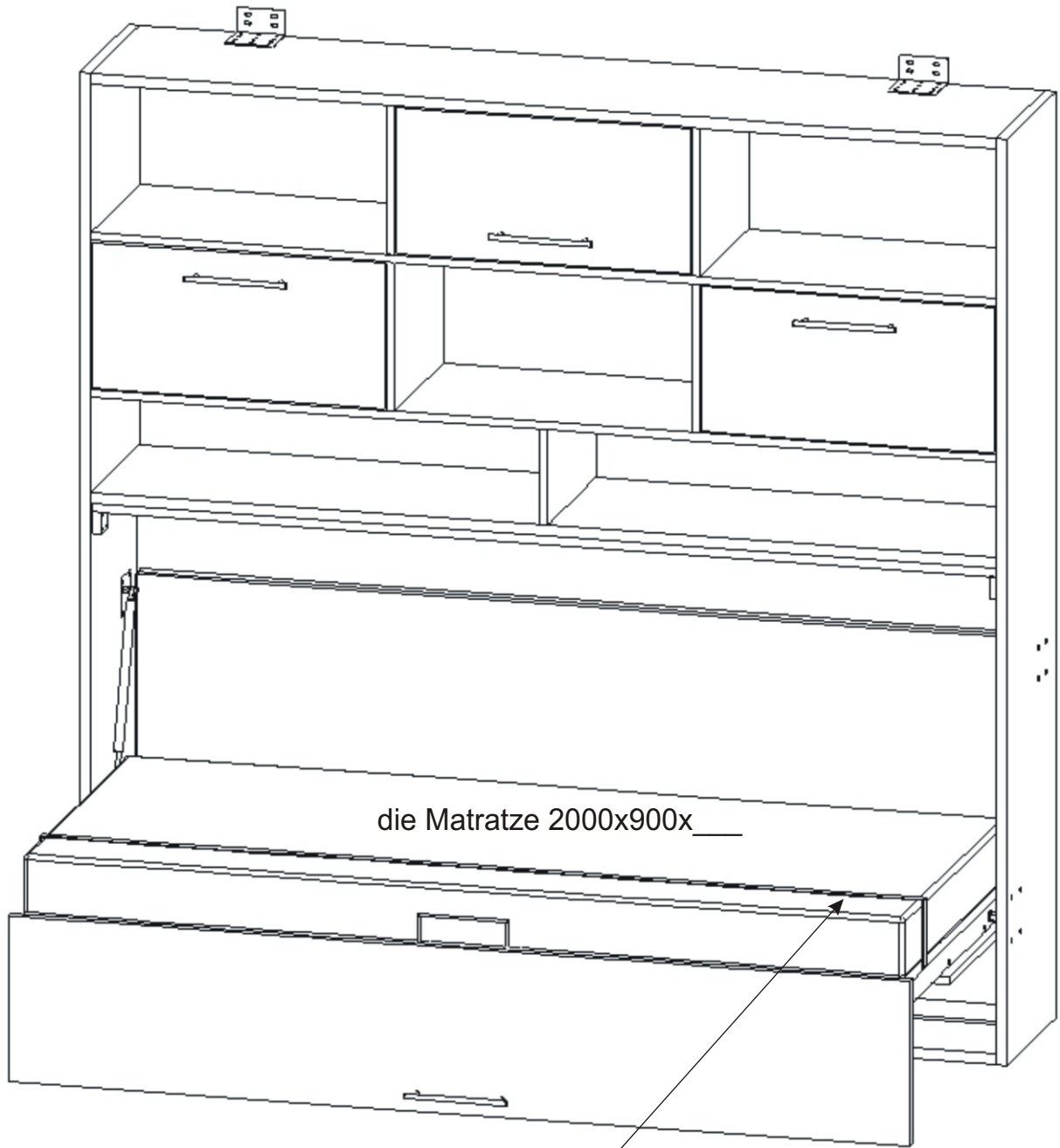
2mm

Befestigen Sie die Stoppleiste 20mm von der Vorderkante.

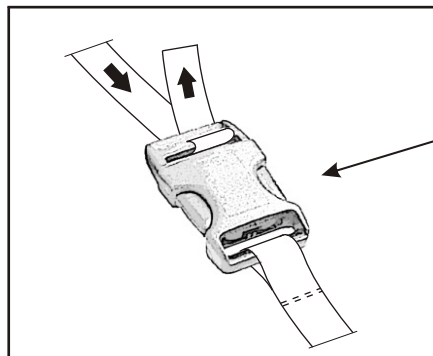








die Matratze 2000x900x___



der Gurt

1x

