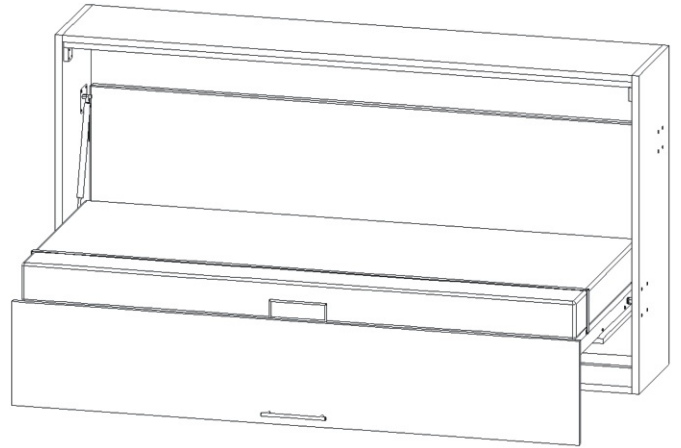
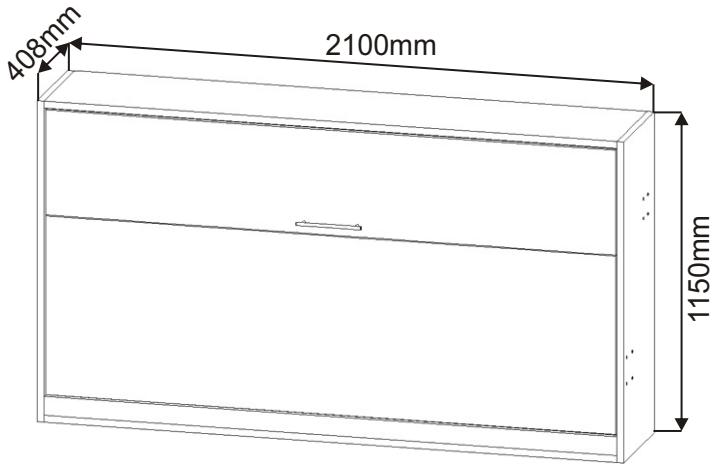


VS 1056P 90



<p>die Lamelle 885mm</p> <p>15x</p>	<p>Die Lamellenhalter</p> <p>30x</p>	<p>der Gaskolben klein</p> <p>120N 2x</p>	<p>der Gaskolben Groß</p> <p>2x</p>	<p>Metallkleber</p> <p>1x</p>
---	--------------------------------------	---	-------------------------------------	-------------------------------

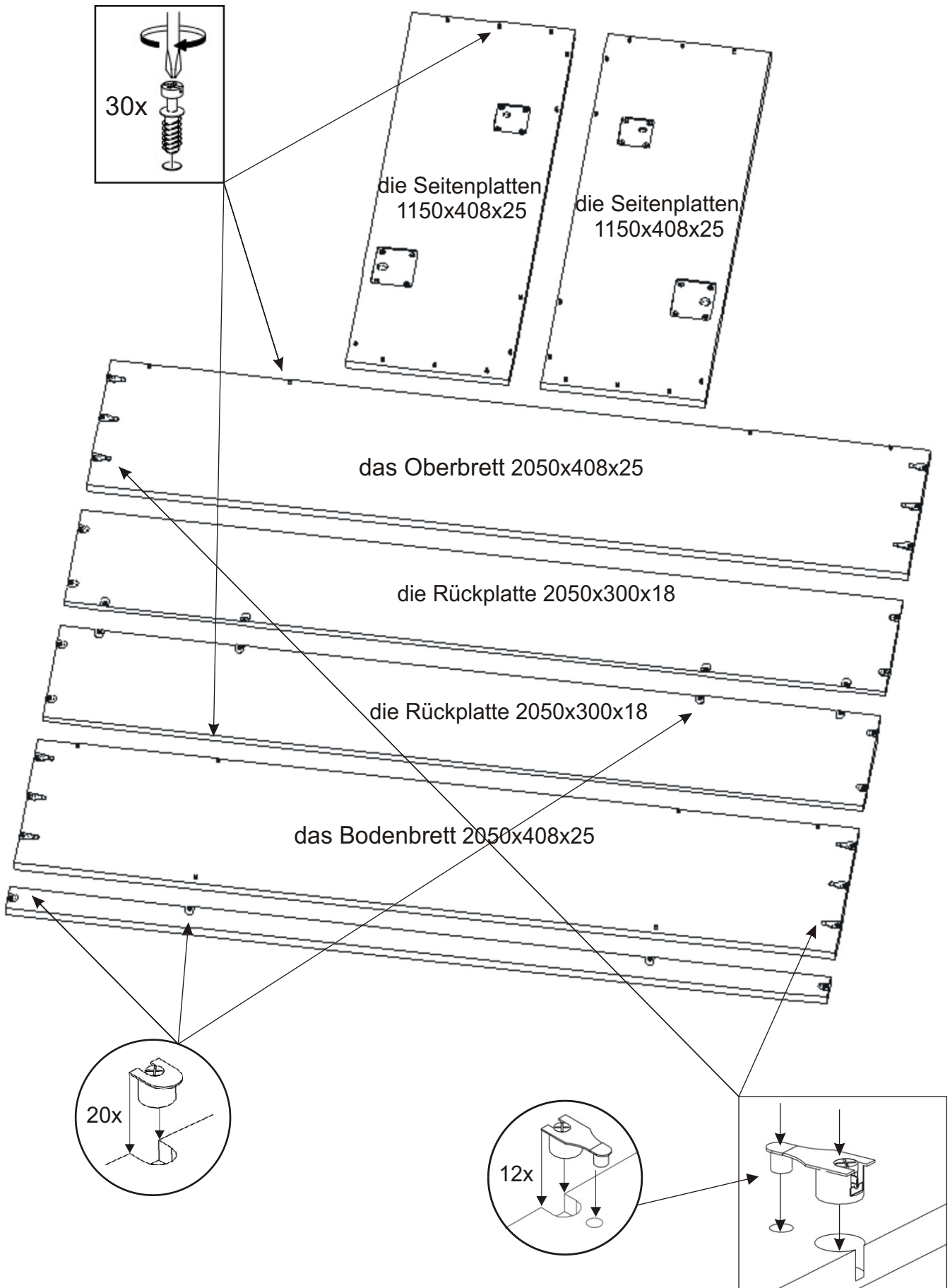
<p>das Türband 60mm</p> <p>4x</p>	<p>Die Euroschraube</p> <p>12x</p>	<p>die Zierschraube 4x40</p> <p>8x</p>	<p>der Senkschraube 4x60</p> <p>12x</p>	<p>Der Türhalter 50x40x20mm</p> <p>8x</p>	<p>die Unterlage M4</p> <p>20x</p>	<p>die Mutter M4</p> <p>20x</p>	<p>der Deckel 50x30</p> <p>4x</p>
---------------------------------------	------------------------------------	--	---	---	--	-------------------------------------	---------------------------------------

<p>der Verbindungsmechanismus Groß</p> <p>12x</p>	<p>der Verbindungsmechanismus klein</p> <p>20x</p>	<p>das Absetzblech 80x90</p> <p>1x</p>	<p>das Absetzblech 100x120</p> <p>1x</p>	<p>die Schraubenabdeckung</p> <p>31x</p>	<p>der Haken 42x12x24</p> <p>3x</p>
---	--	--	--	--	---

<p>der Winkel 107x40x35</p> <p>2x</p>	<p>der Türstopper</p> <p>2x</p>	<p>der Gurt</p> <p>1x</p>	<p>MDF 3mm</p> <p>2x</p>	<p>M 6x25 die Senkschraube</p> <p>16x</p>	<p>die Mutter M8</p> <p>2x</p>	<p>V4x16</p> <p>6x</p>	<p>V4x35</p> <p>15x</p>
---	---------------------------------	---------------------------	--------------------------	---	------------------------------------	------------------------	-------------------------

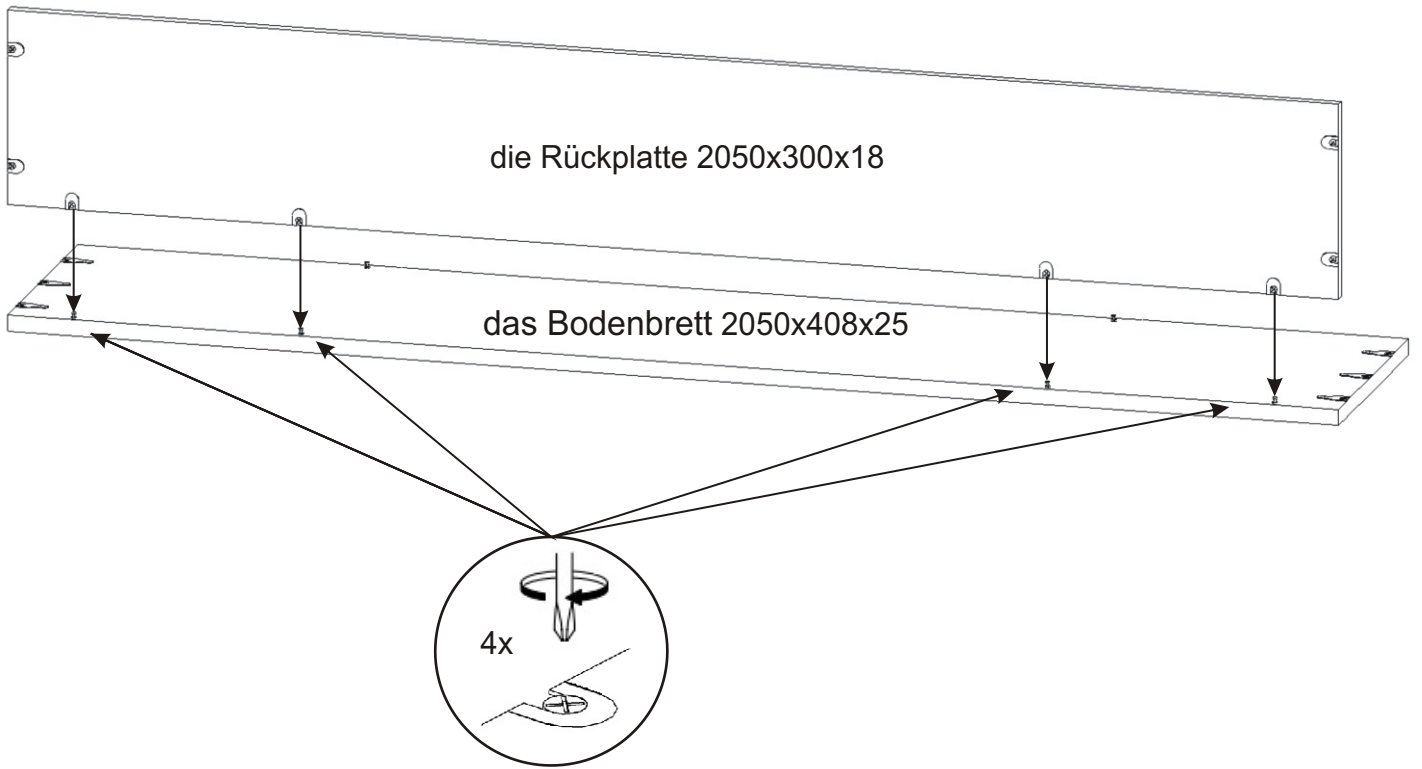
<p>der Halter 192mm</p> <p>1x</p>	<p>der Dübel Ø12</p> <p>6x</p>	<p>M8x25</p> <p>2x</p>	<p>M12x70</p> <p>2x</p>	<p>V4x17</p> <p>36x</p>	<p>V4x20</p> <p>12x</p>	<p>V6x70</p> <p>6x</p>	<p>die Unterlage M13</p> <p>4x</p>
---------------------------------------	------------------------------------	------------------------	-------------------------	-------------------------	-------------------------	------------------------	--

1.

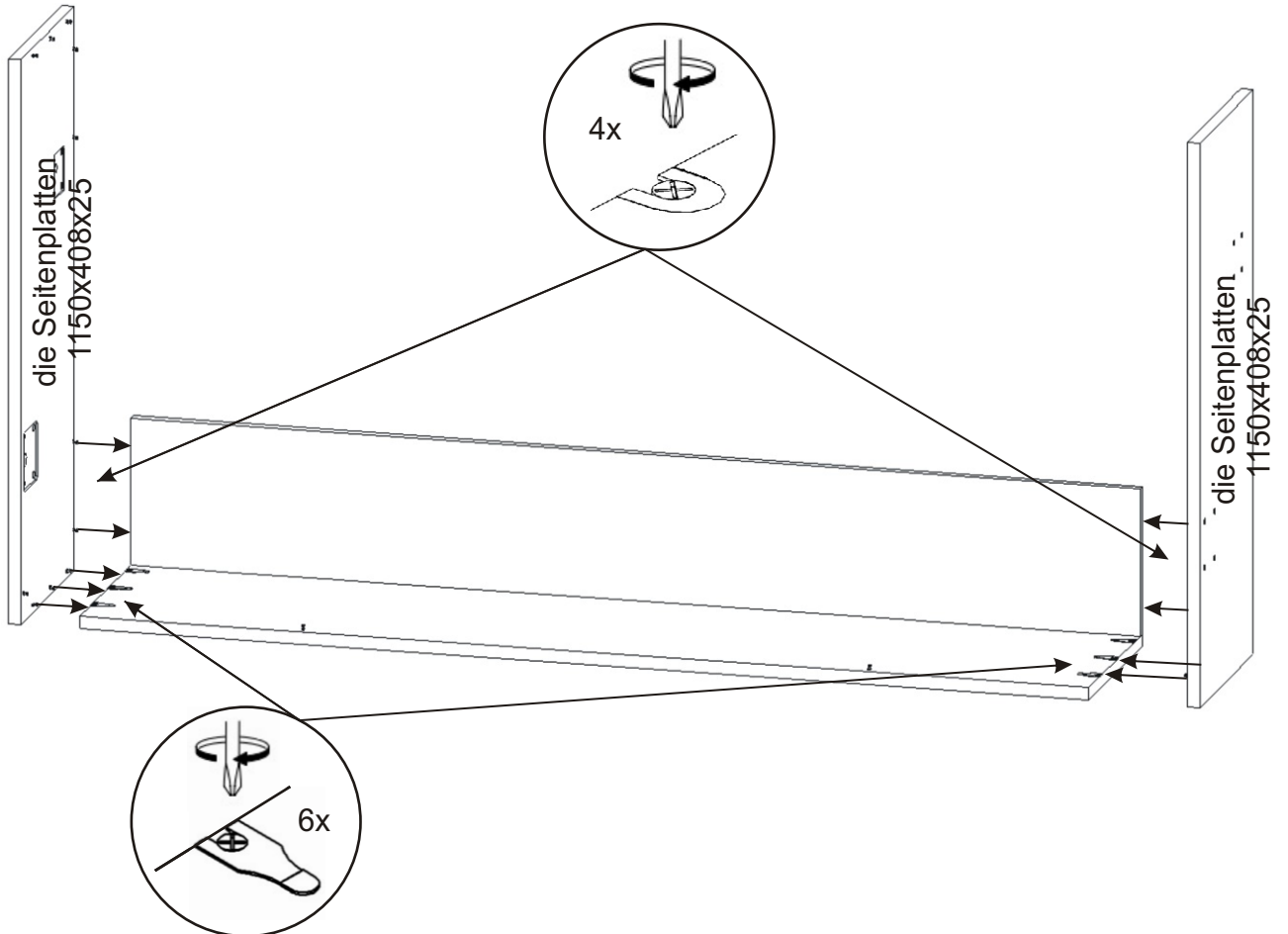


Es ist wichtig, die verbindungsmechanismen auf beiden Seiten gleichzeitig zu klopfen, um ein Brechen zu vermeiden.

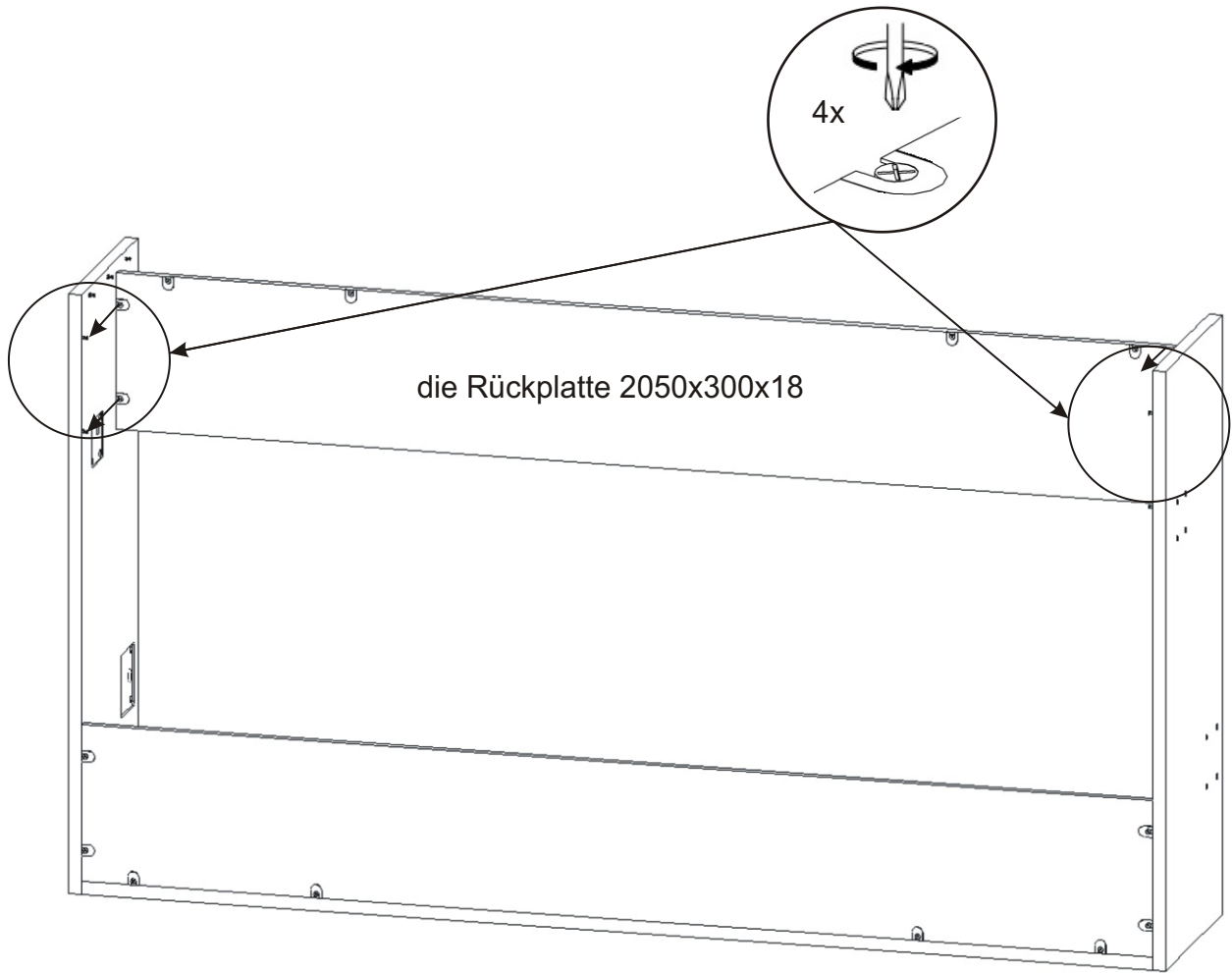
2.



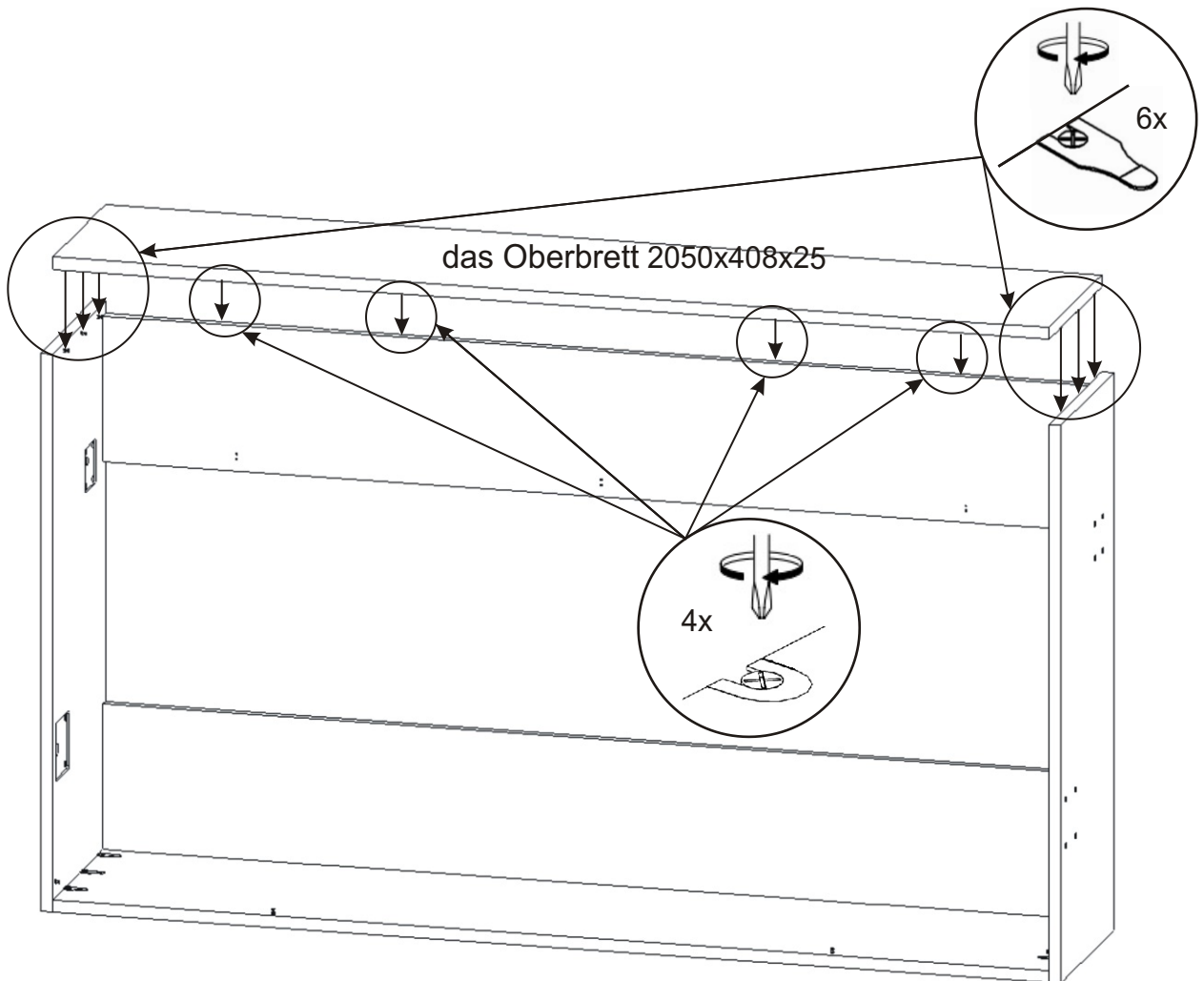
3.



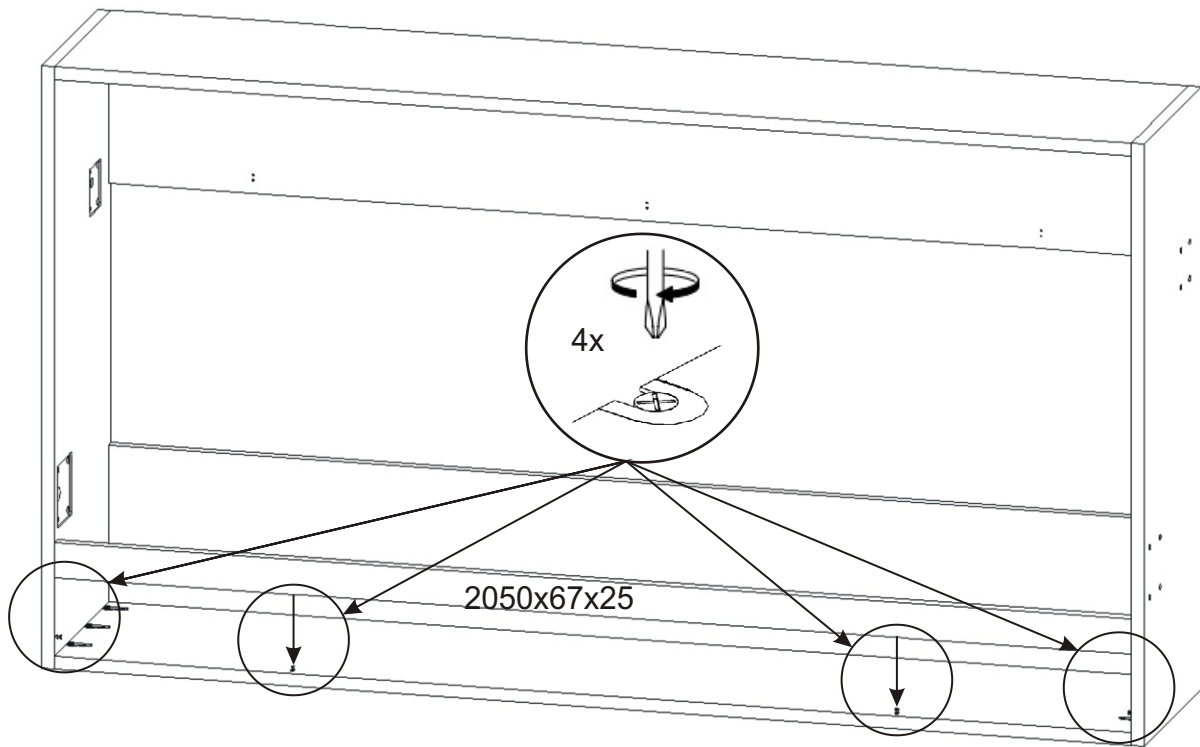
4.



5.

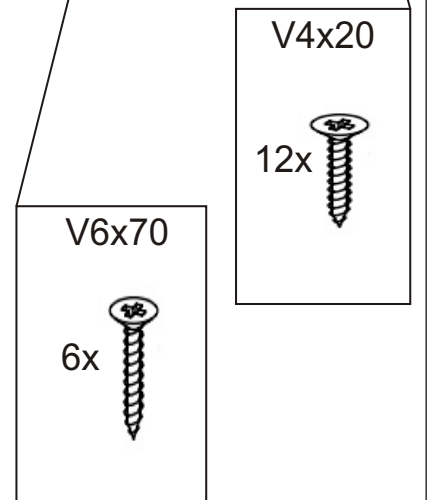
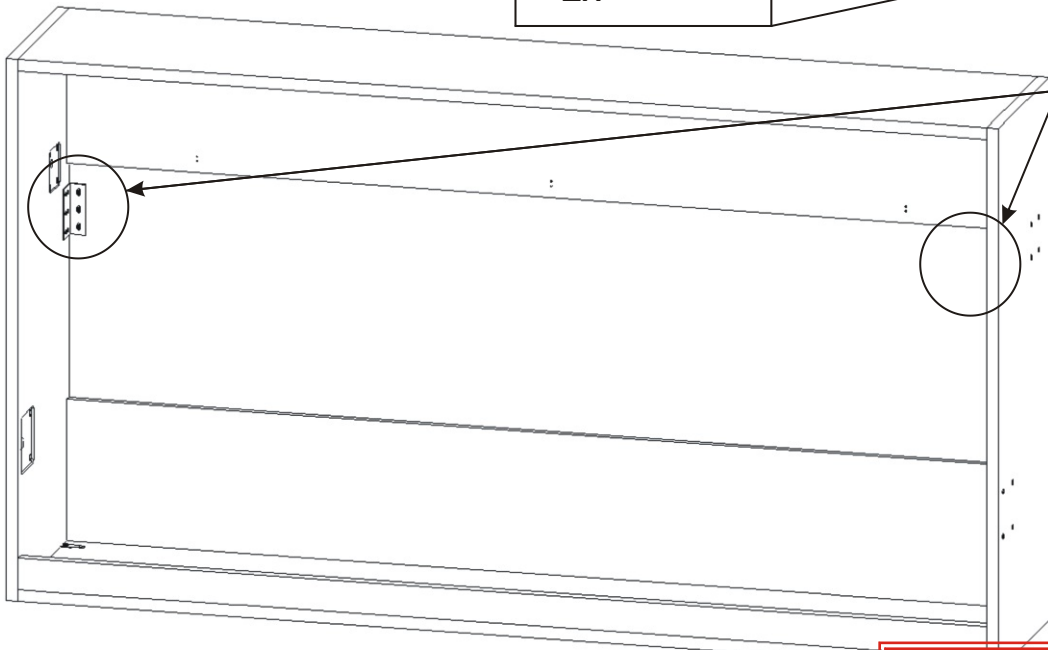
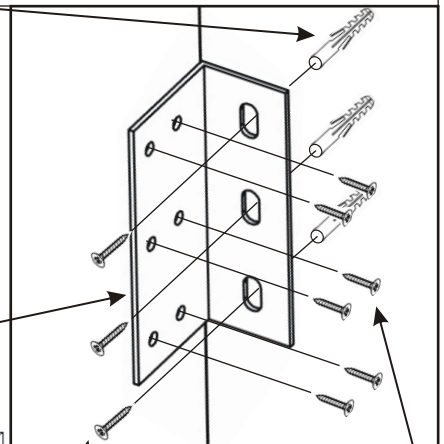
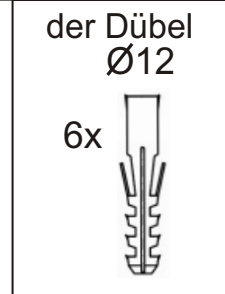
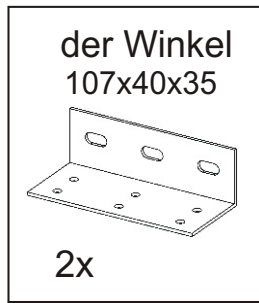


6.

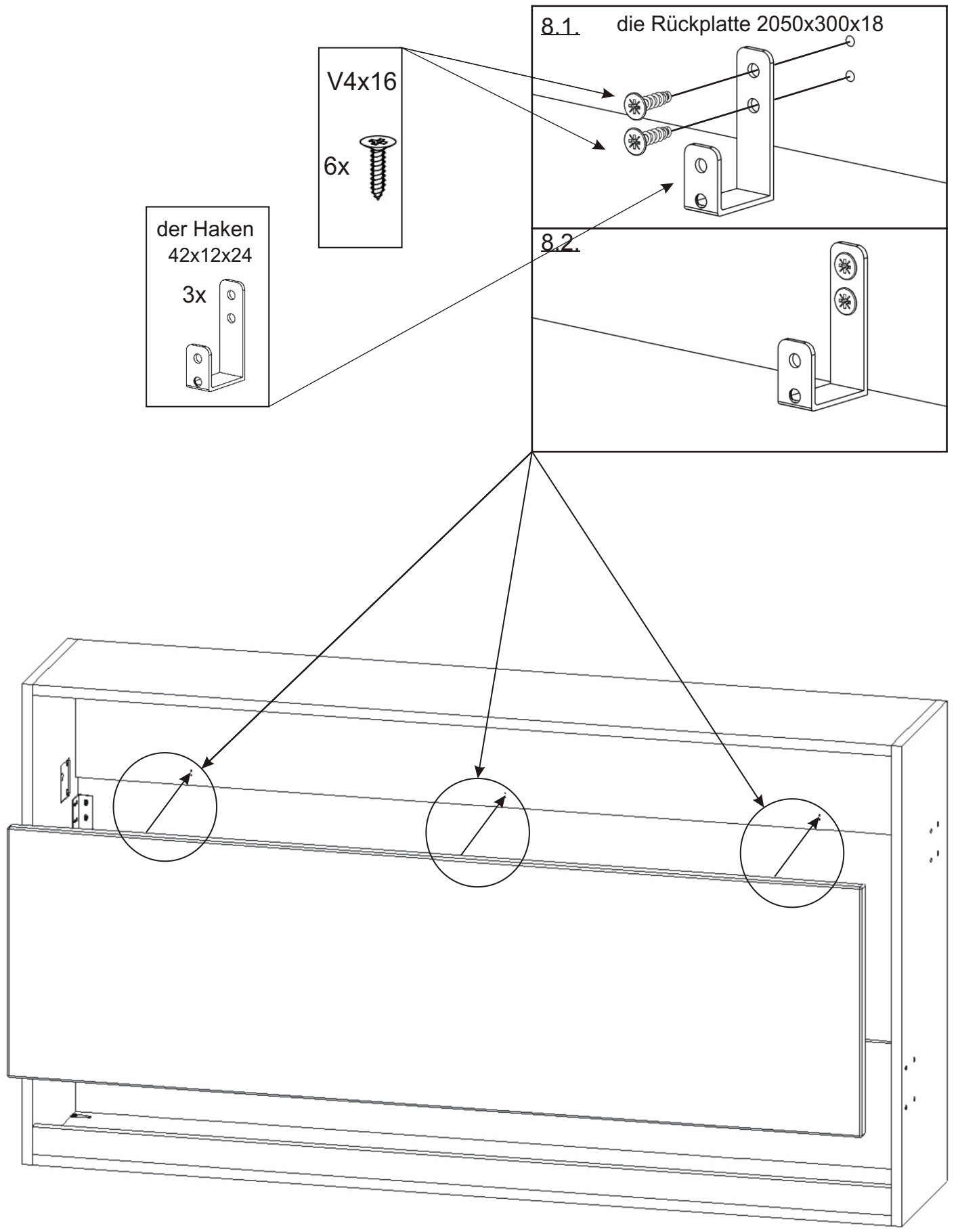


7.

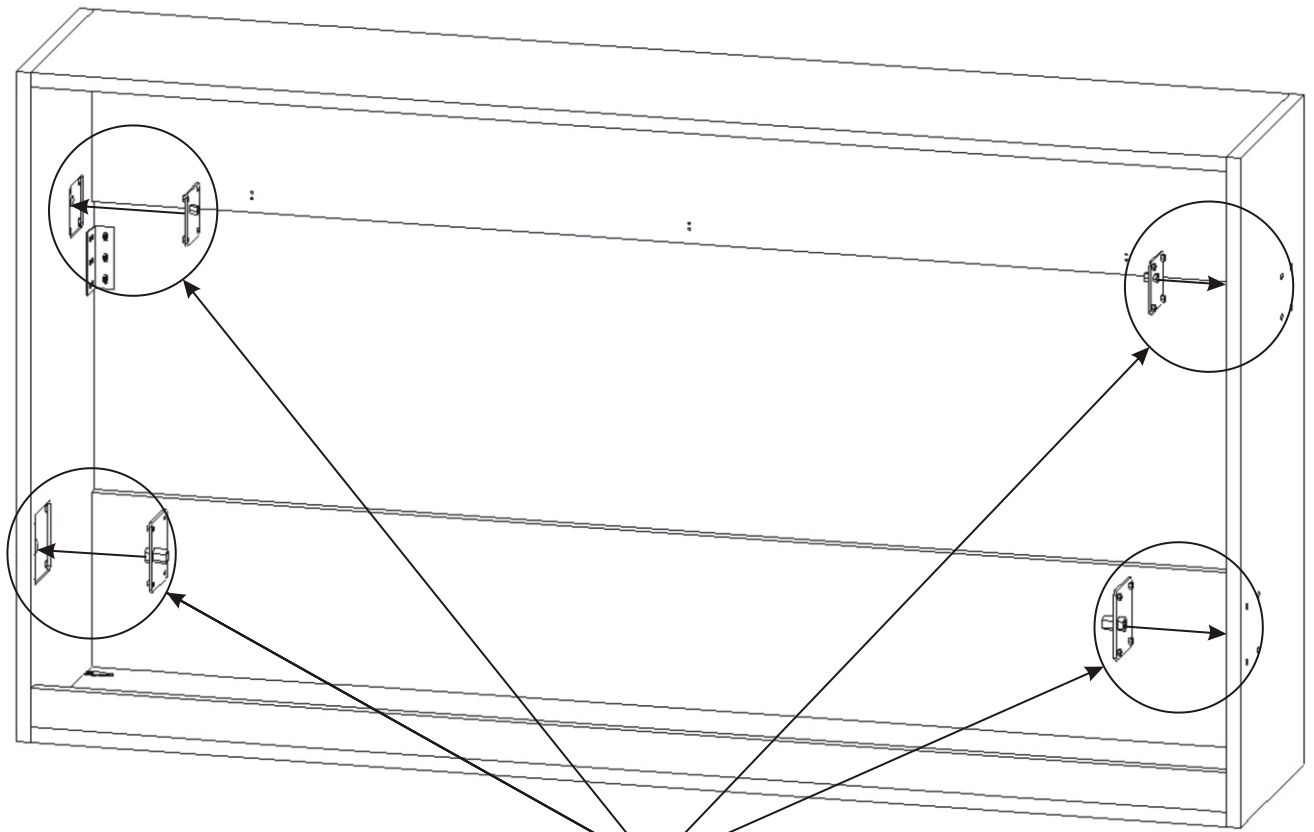
Das Klappbett muss vor der Montage des Metallrosts an der Wand befestigt werden. Andernfalls besteht beim Öffnen Absturz- und Verletzungsgefahr!



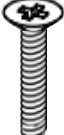
Die Anzahl und die Art der Dübel müssen je nach Wandtyp bestimmt werden.



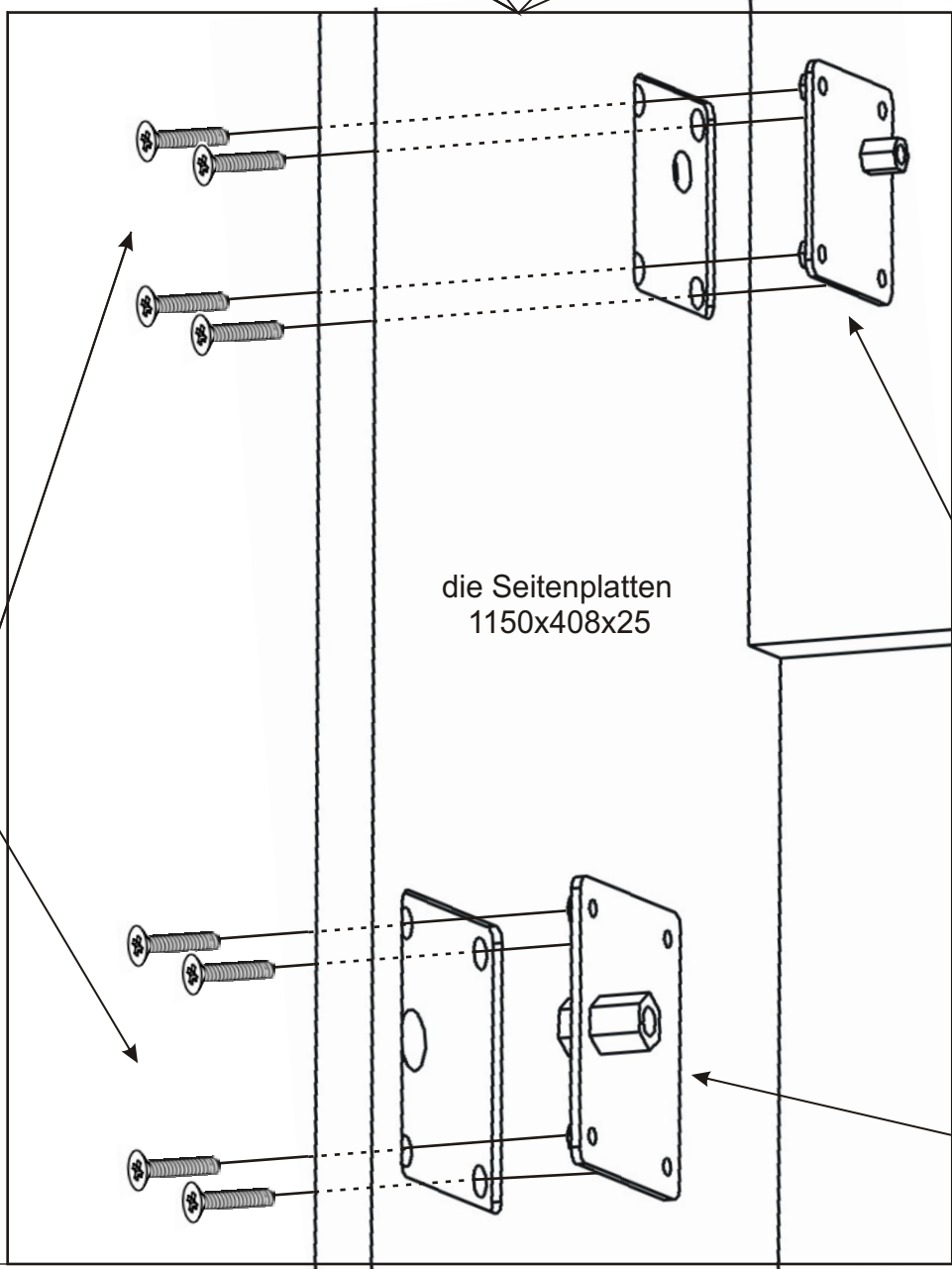

9.



M 6x25
die Senkschraube
16x

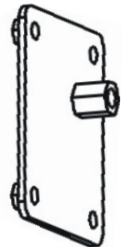


die Schraubenabdeckung
16x

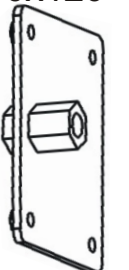


die Seitenplatten
1150x408x25

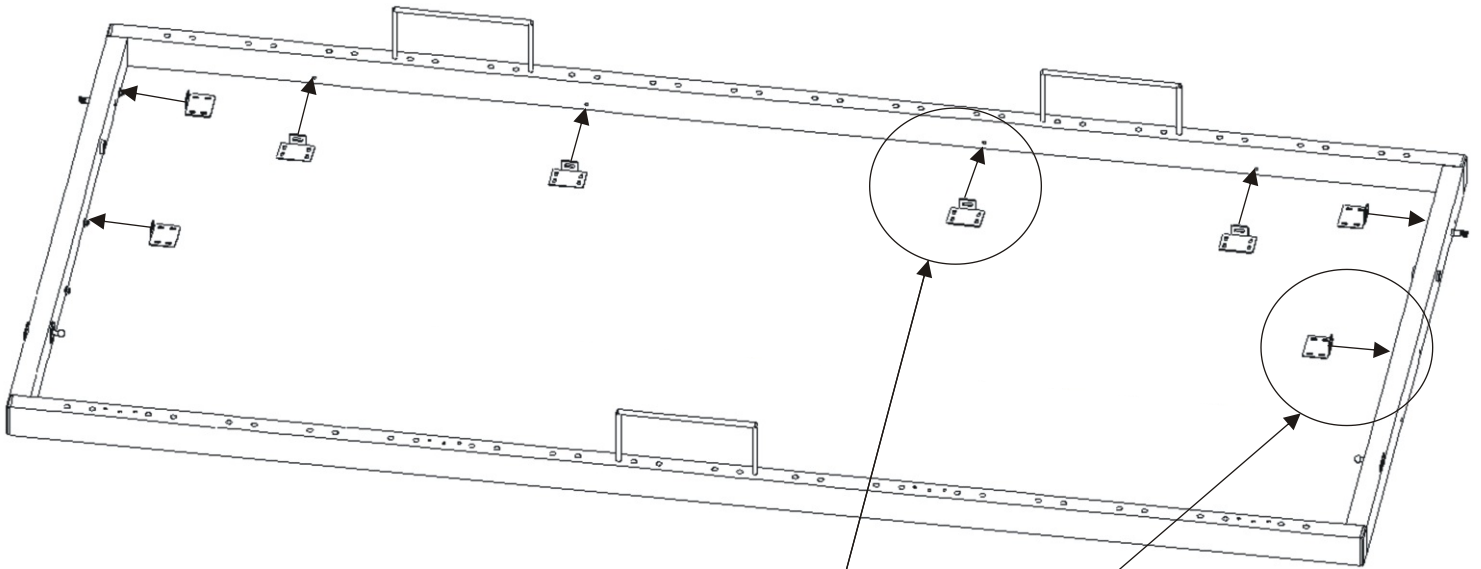
das Absetzblech
80x90
2x



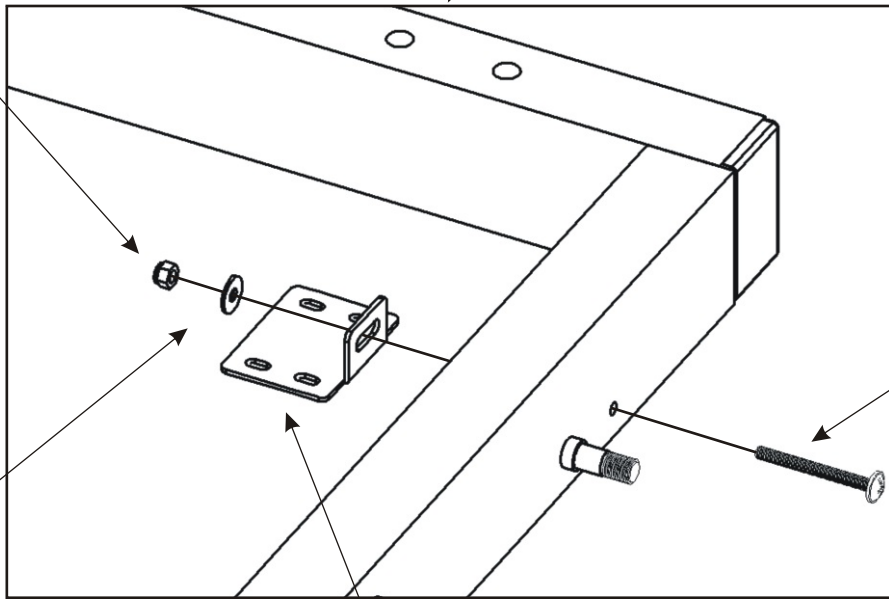
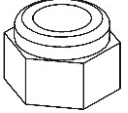
das Absetzblech
100x120
2x




10.



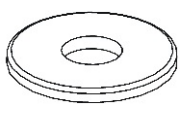
die Mutter
M4
8x



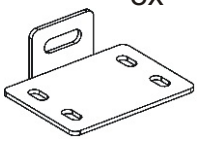
die Zier-
schraube
4x40
8x



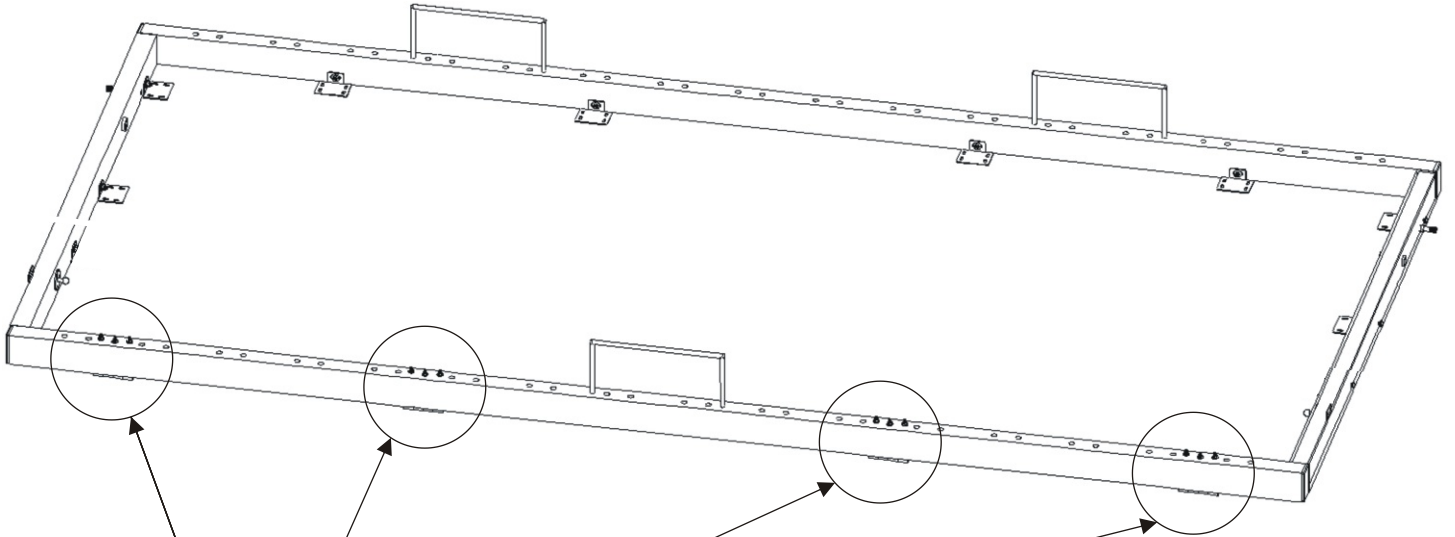
die Unterlage
M4
8x



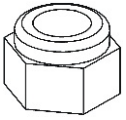
Der Türhalter
50x40x20mm
8x



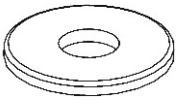
11.



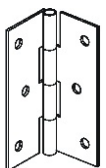
die Mutter
M4
12x



die Unterlage
M4
12x



das Türband
60mm



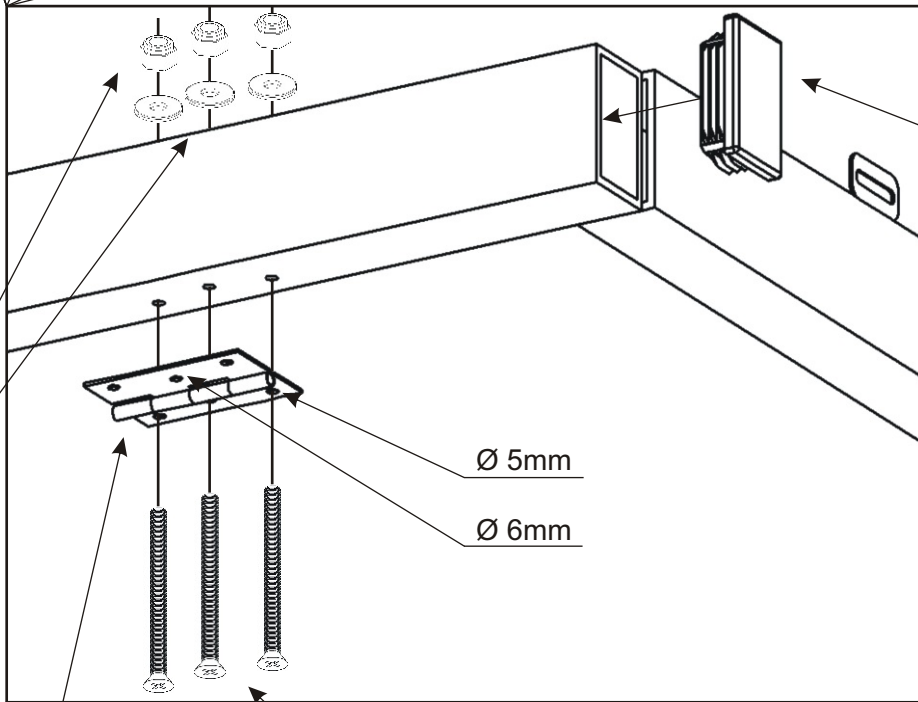
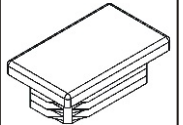
4x

der Senkschraube
4x60

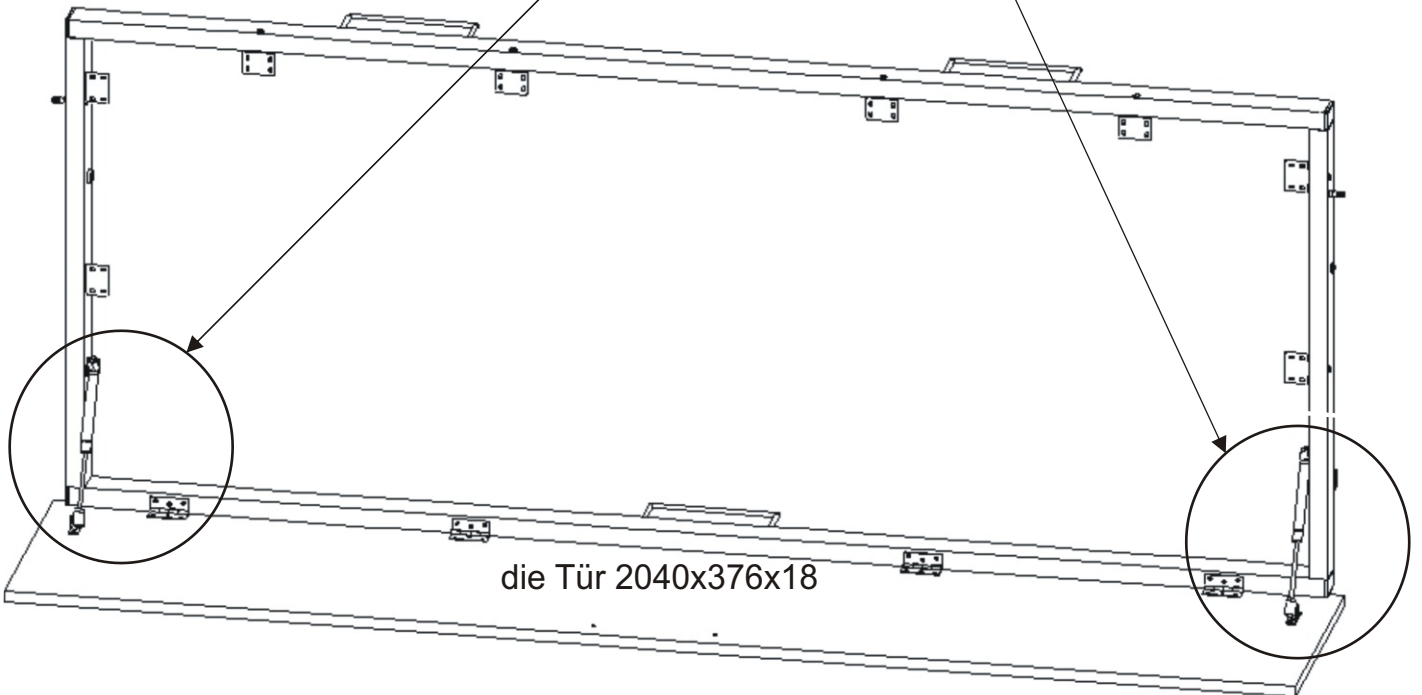
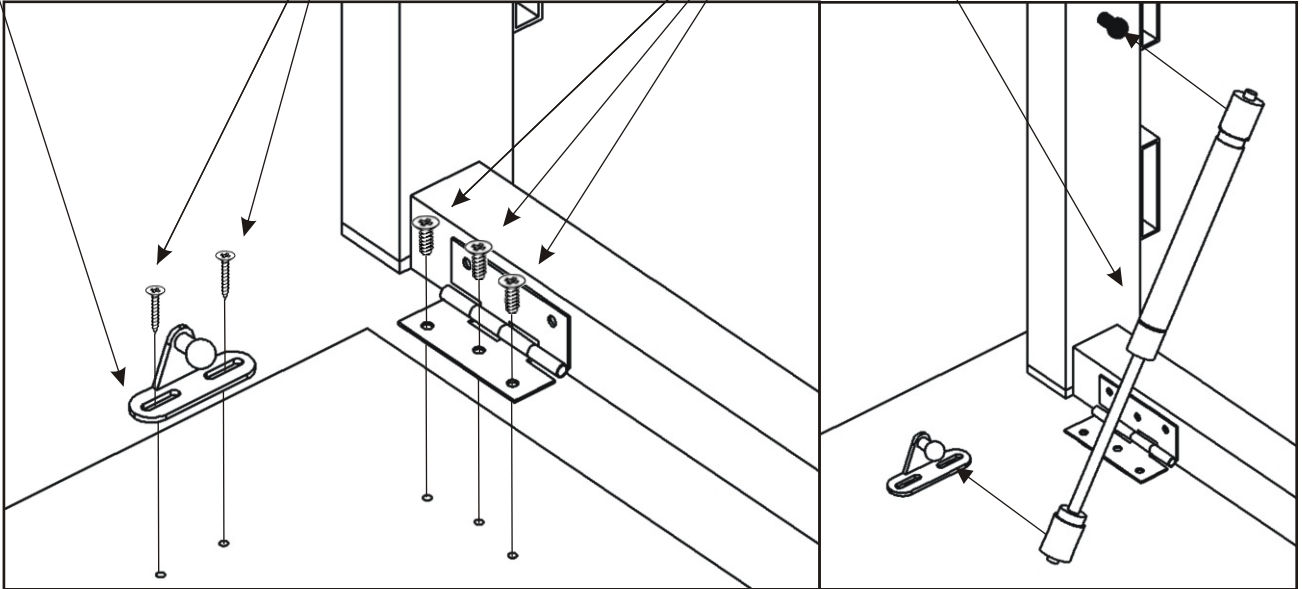
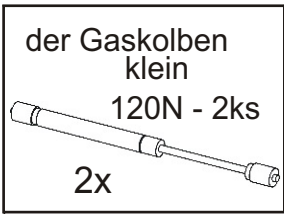
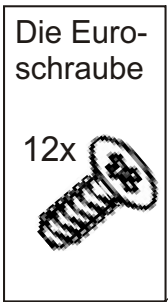
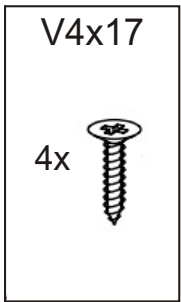
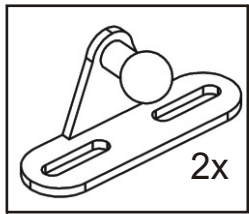


12x

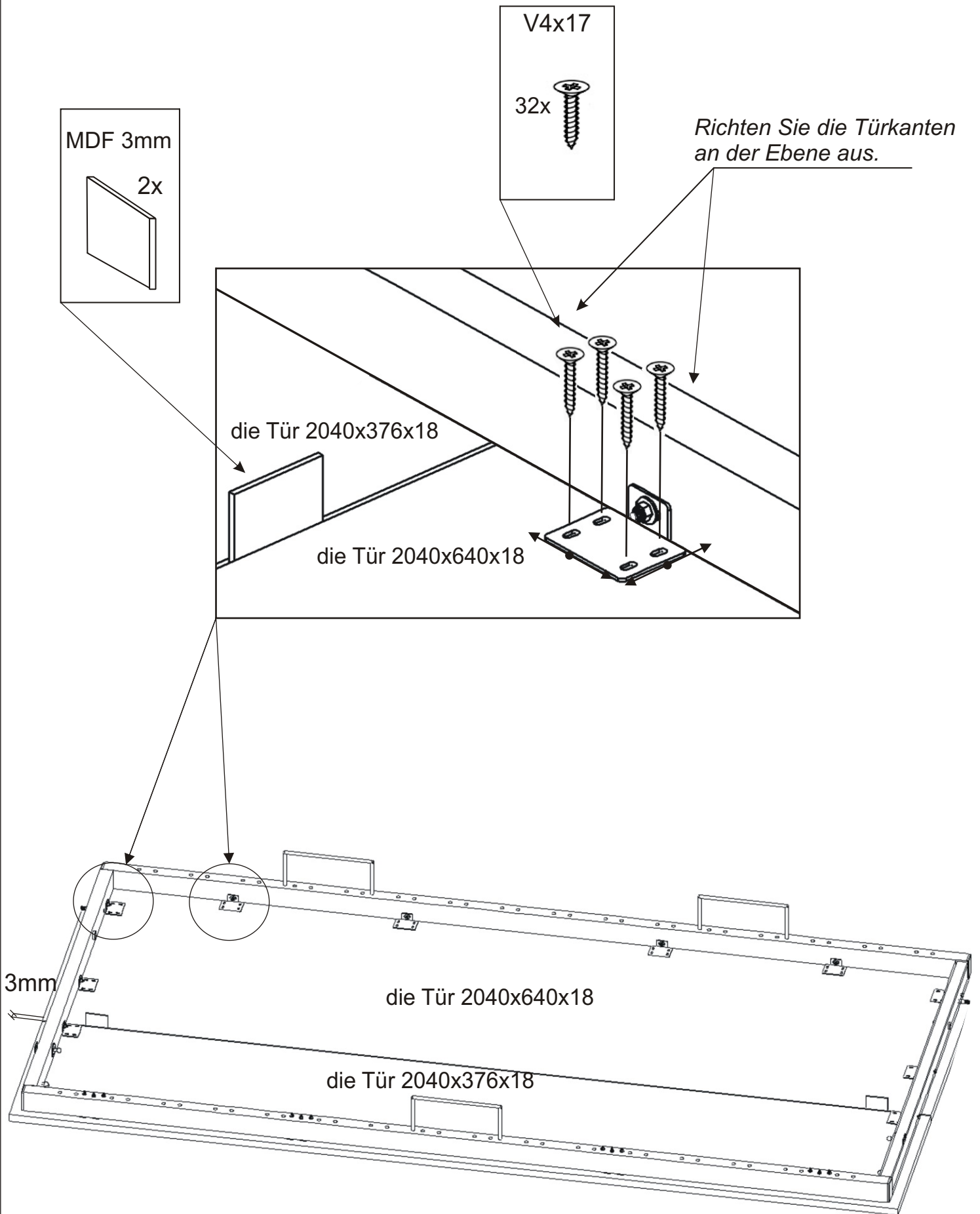
der Deckel
50x30
4x



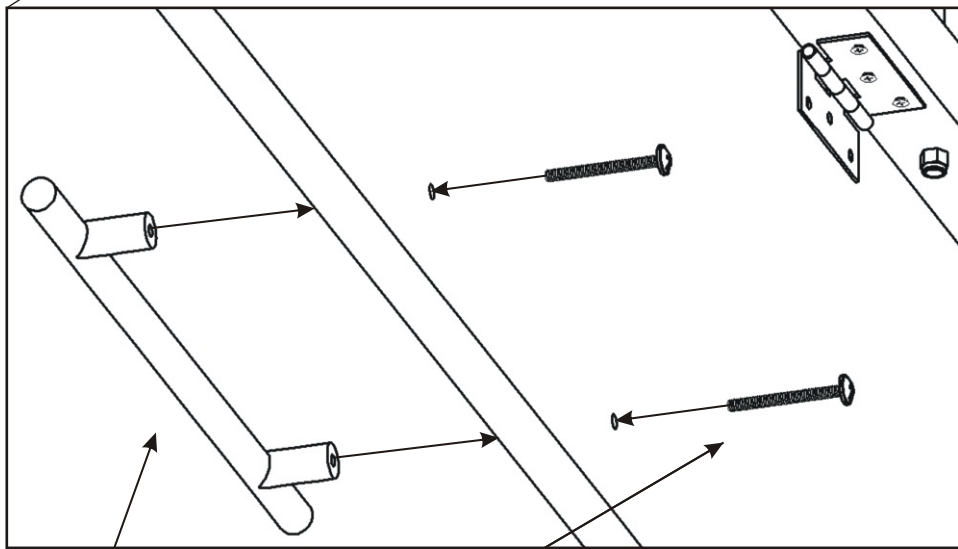
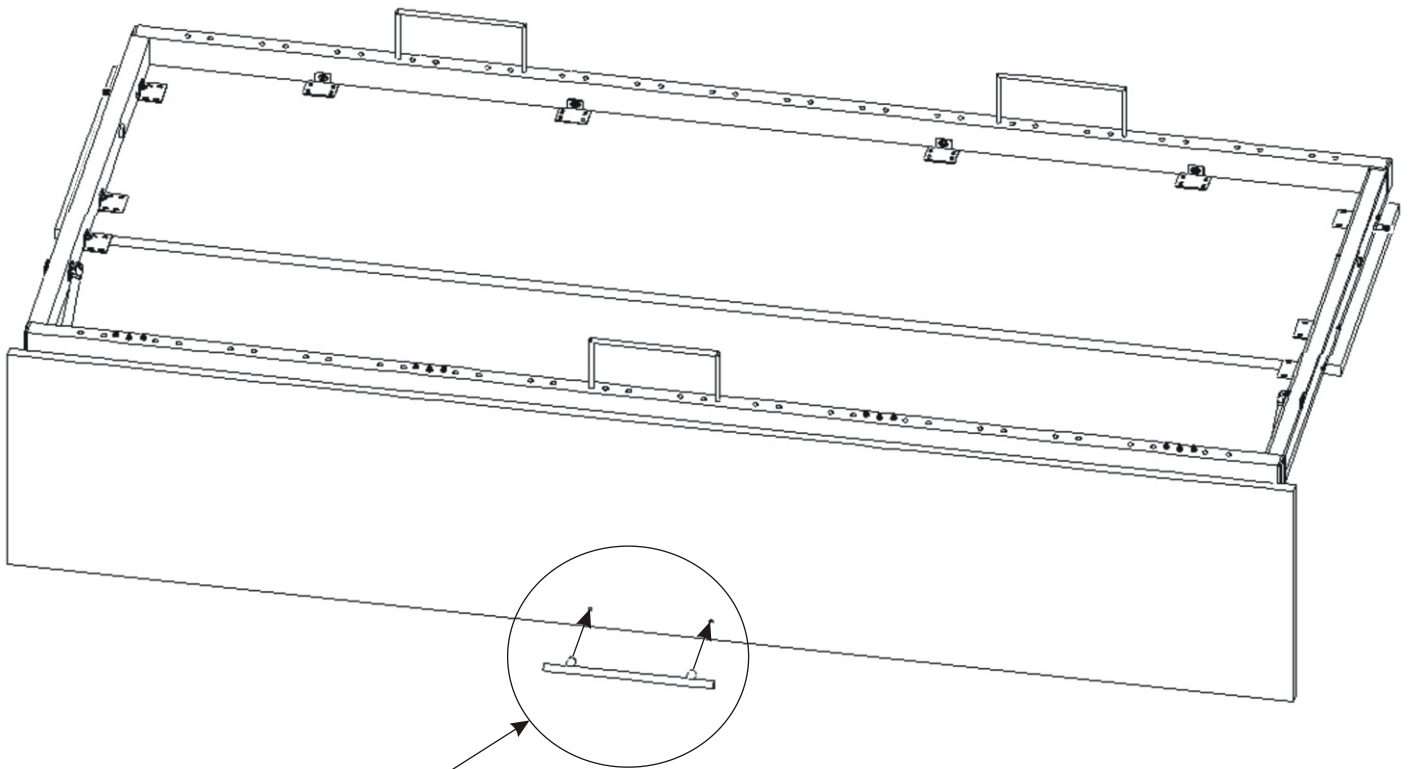
12.



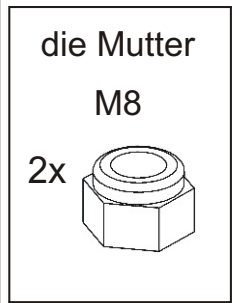
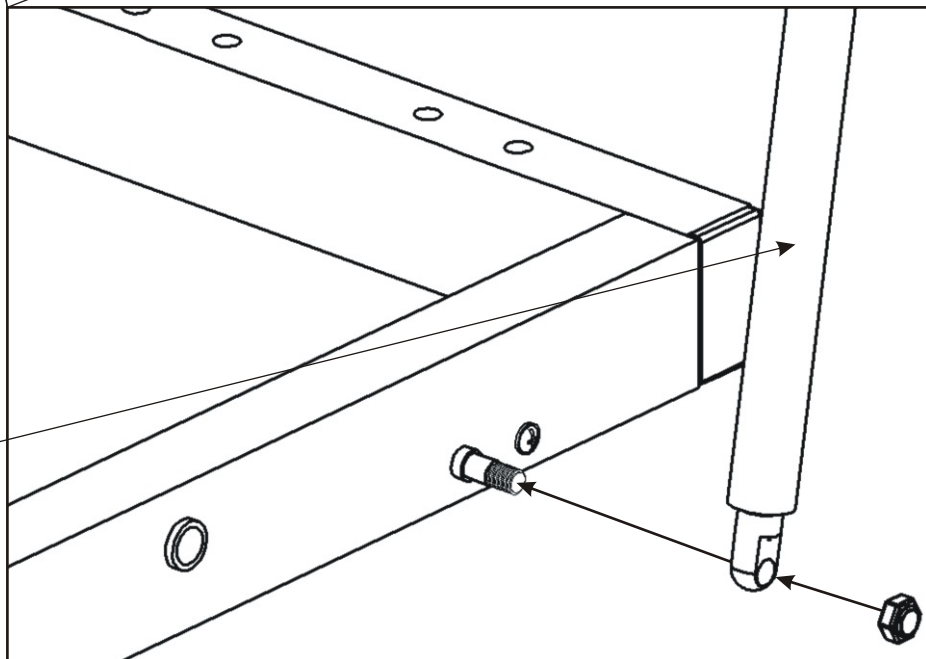
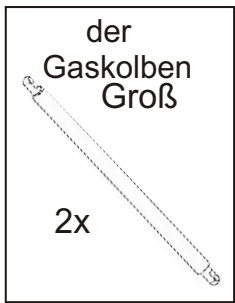
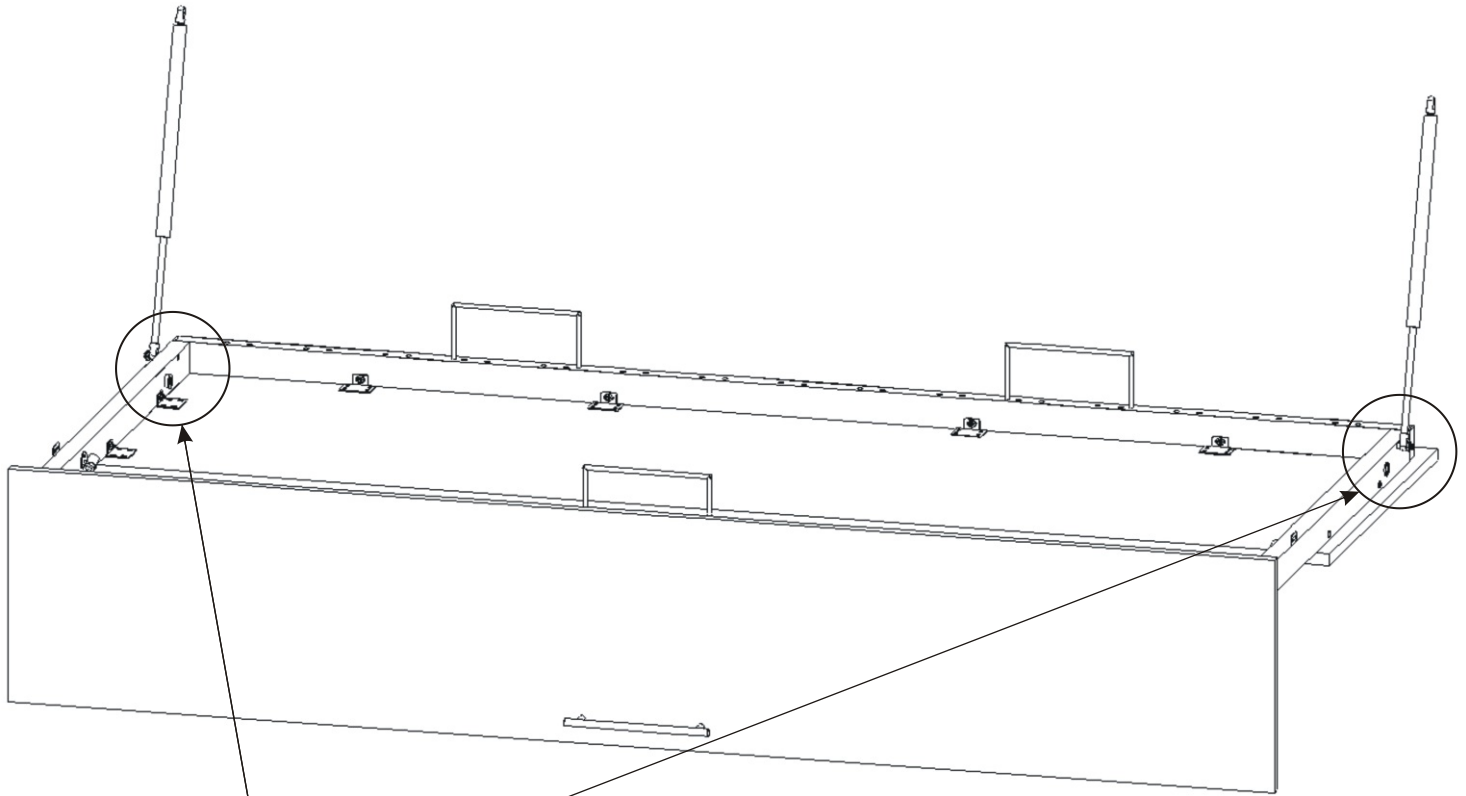
13.



14.



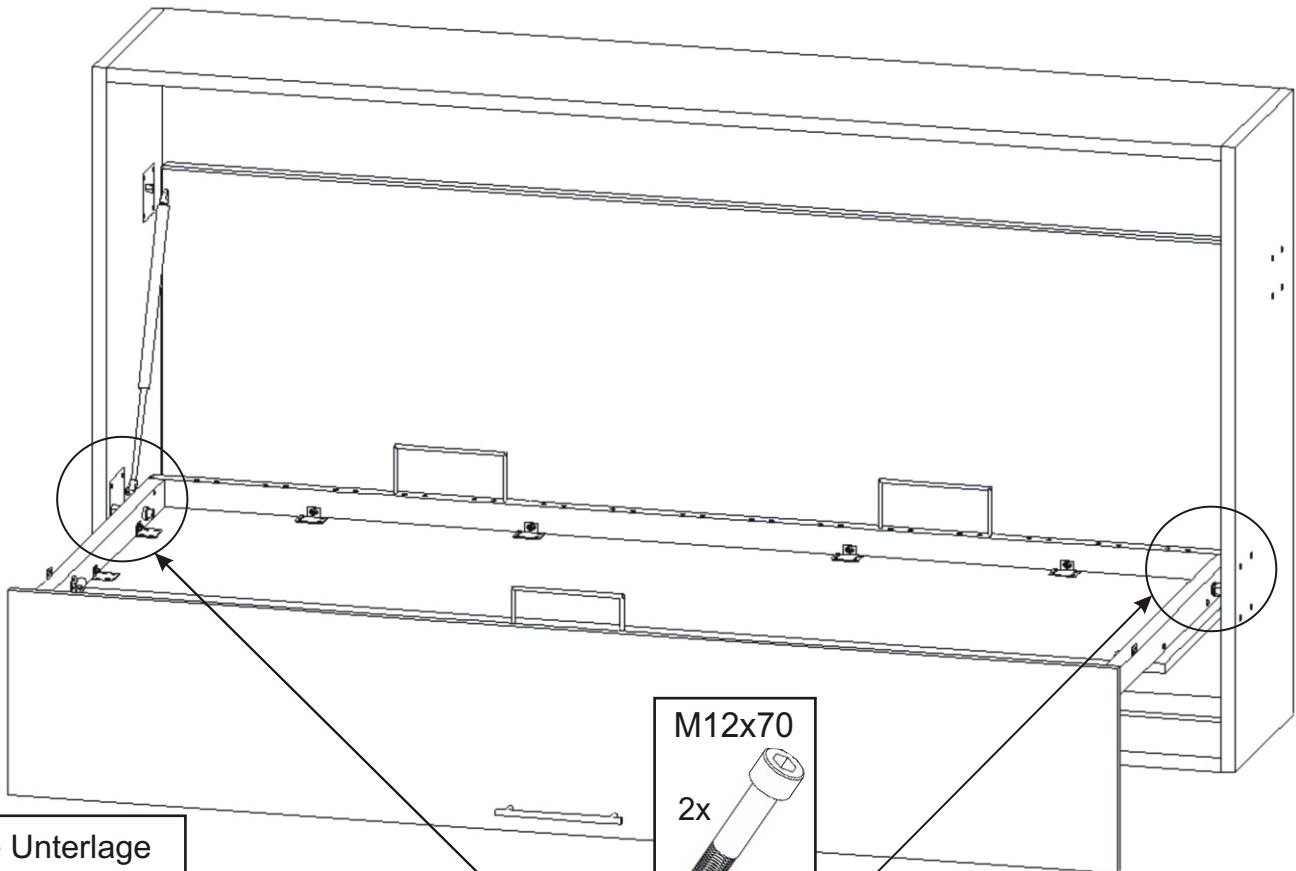
15.



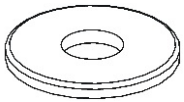
Der große Kolben ist am Rahmen zu montieren und mit einer Mutter zu sichern. Die Mutter darf nicht vollständig angezogen werden, um die notwendige Beweglichkeit des Kolbens zu gewährleisten. Bei unsachgemäßer Fixierung besteht die Gefahr einer irreversiblen Beschädigung des Kolbens.

16.

1. Schieben Sie den Rahmen mit einem Kollegen in den Korpus.
2. Schrauben Sie den Bettrahmen mit einer M12x70-Schraube und einer Unterlegscheibe an die Bodenplatte des Bettkörpers an.



die Unterlage
4x M13

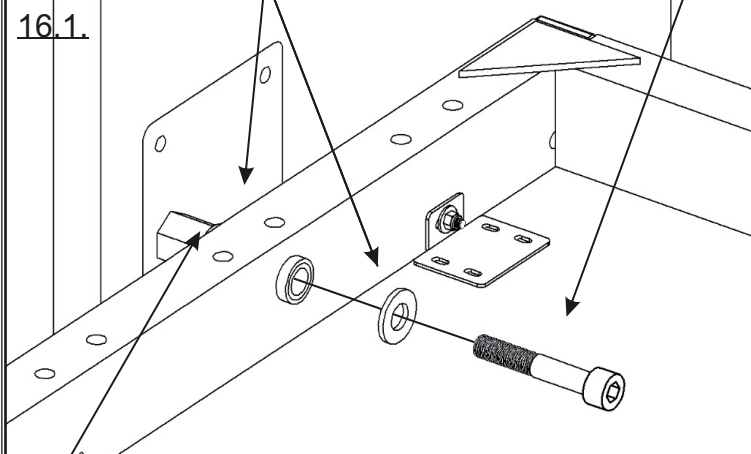


M12x70

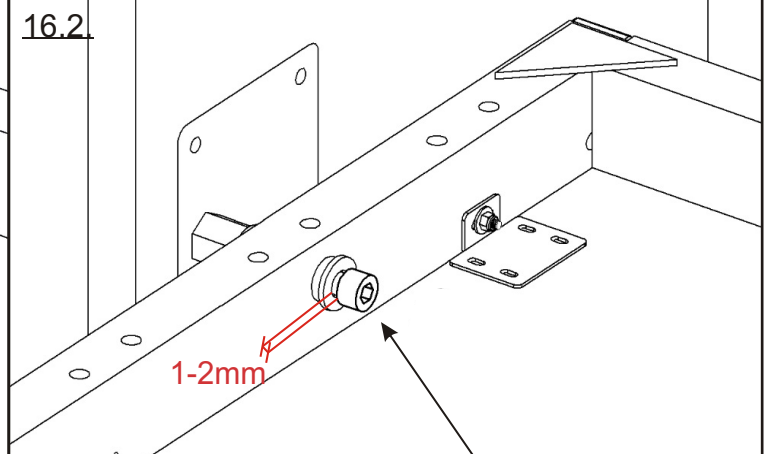
2x



16.1.

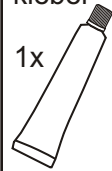


16.2.



Metall-
kleber

1x



Geben Sie etwas Klebstoff auf die Befestigungsplatte an der Bettseite und schrauben Sie die Schraube M12x70 sofort fest. Sollte das Bett später wieder demontiert werden, lässt sich die Schraube mit etwas mehr Kraft lösen.

Es ist außerdem notwendig, von Zeit zu Zeit zu überprüfen, ob sich die Schraube nicht gelöst hat.

Ziehen Sie die Schraube M12 x 70 nicht vollständig fest. Lassen Sie zwischen Schraubenkopf und Unterlegscheibe ein Spiel von ca. 1–2 mm, um die notwendige Beweglichkeit zu gewährleisten. Wird die Schraube zu fest angezogen, besteht die Gefahr einer irreparablen Beschädigung des Bettrahmens!

17.

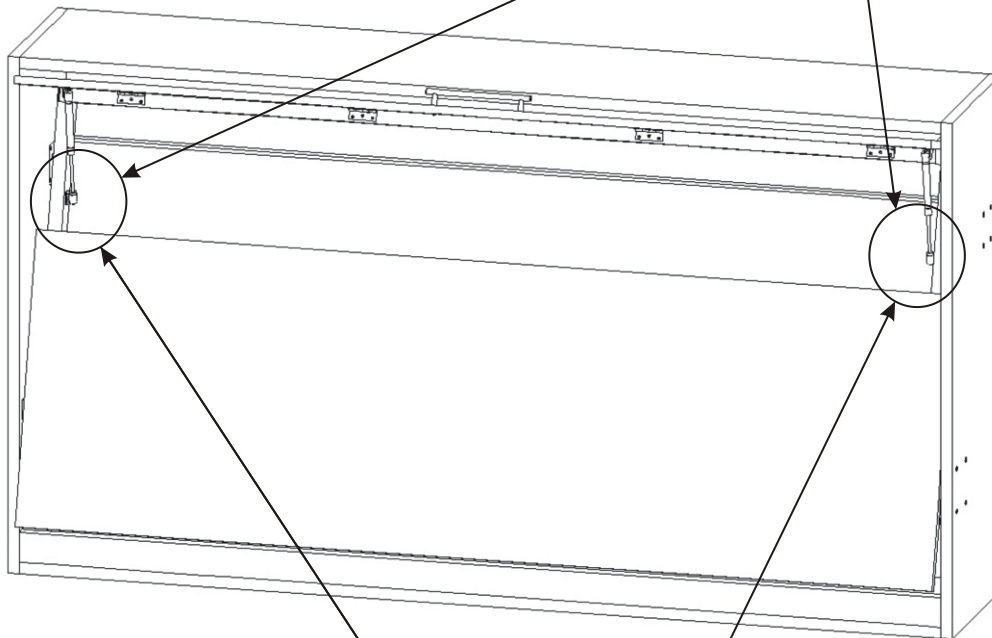
Die Kolben werden bei geschlossener Tür montiert.
Die obere Anschlagstange darf nicht montiert werden.
2050x70x25mm.

- 1) Die Türen in die horizontale Position kippen und den gesamten beweglichen Teil nach innen drücken.
- 2) Nun die Kolben lose in die oberen Bolzen einsetzen.

Die Schraube darf nicht vollständig festgezogen werden, da sie ein geringes Spiel für die Drehbewegung haben muss. Andernfalls besteht die Gefahr einer irreparablen Beschädigung des Kolbens!

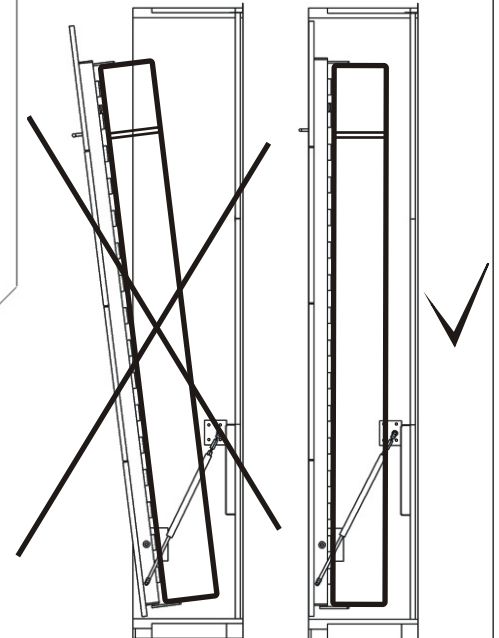
17.1.

17.2.



M8x25

2x

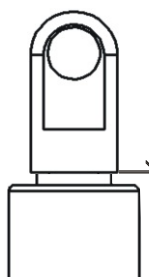


Die Einstellung des Abstands der Kolben

Zur Montage des Klappbettes verwenden Sie die Kolben, die als in der Abbildung A eingestellt sind. Wenn sich die Tür mit der Matratze nicht übereinstimmt, stellen Sie den Kolbenabstand ein, in dem Sie ihn leicht um ca. 1 bis 2mm öffnen. Maximal 2mm!!! Wenn Sie einen größeren Abstand einstellen, werden die Kolben dauerhaft beschädigt. Dieser Schaden werden von der Reklamation abgedeckt.

Ⓐ

Ⓑ

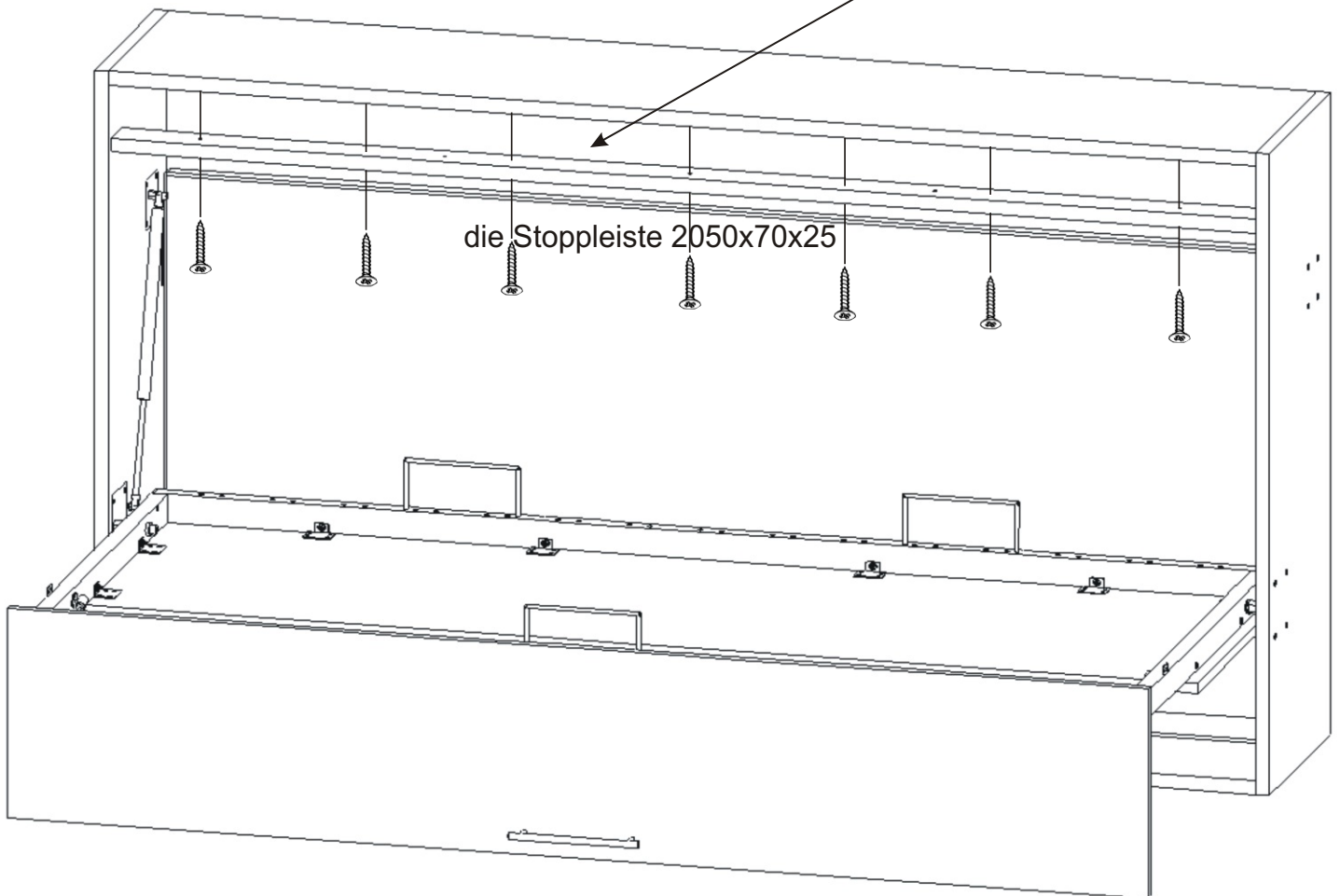
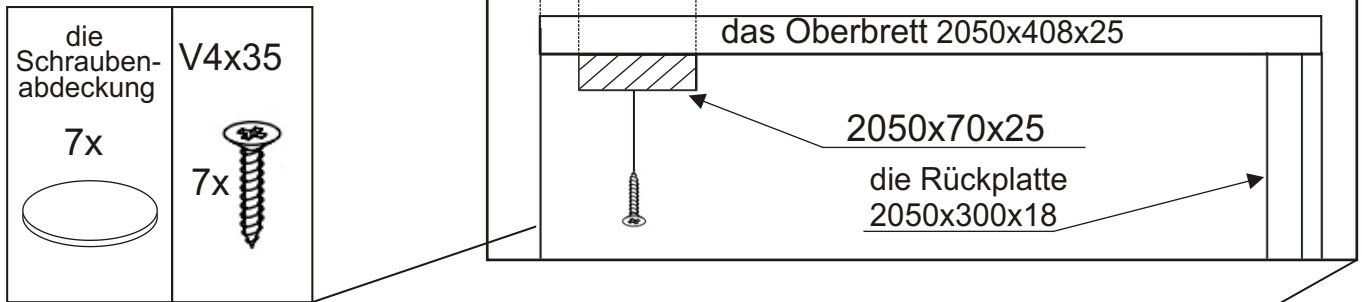


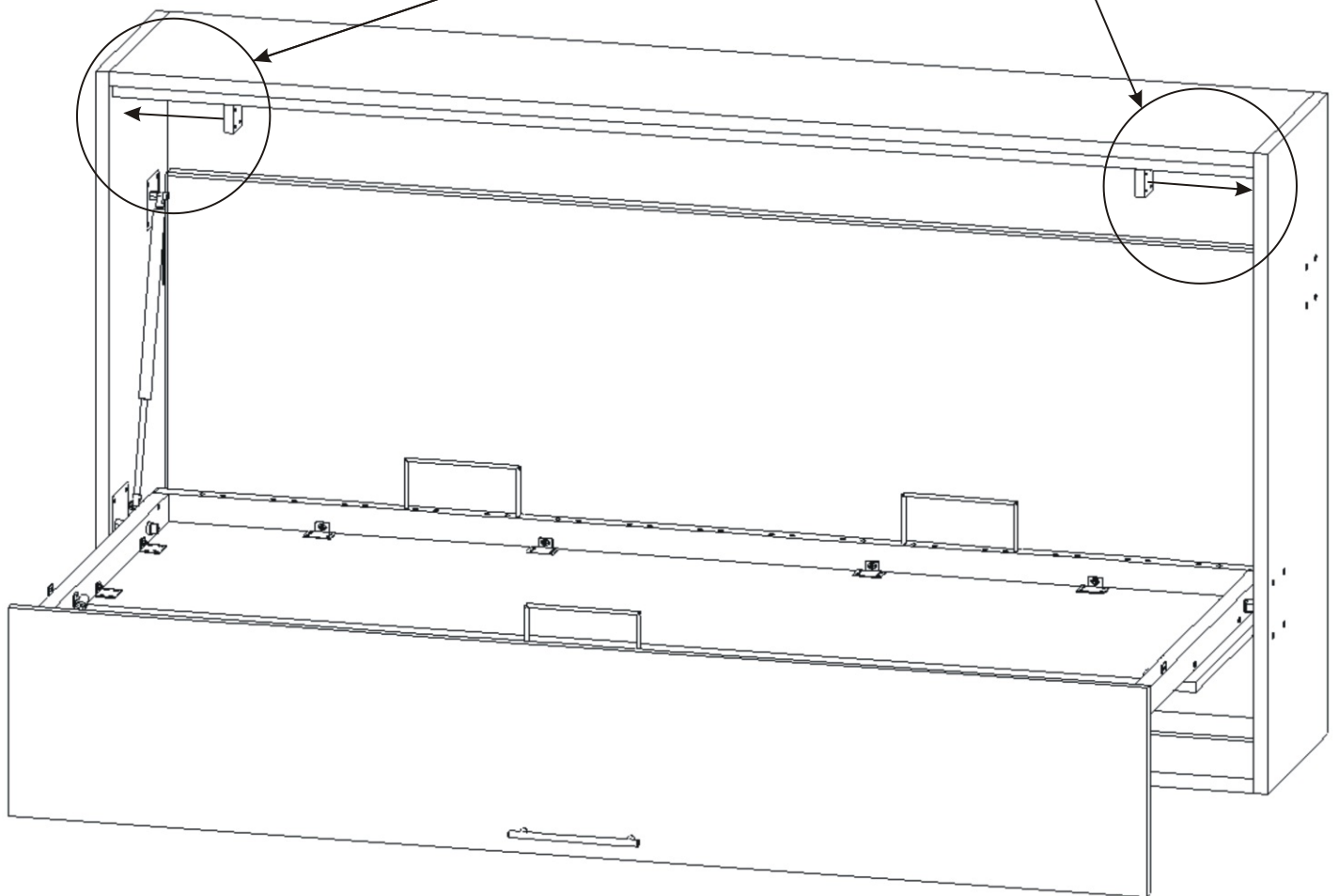
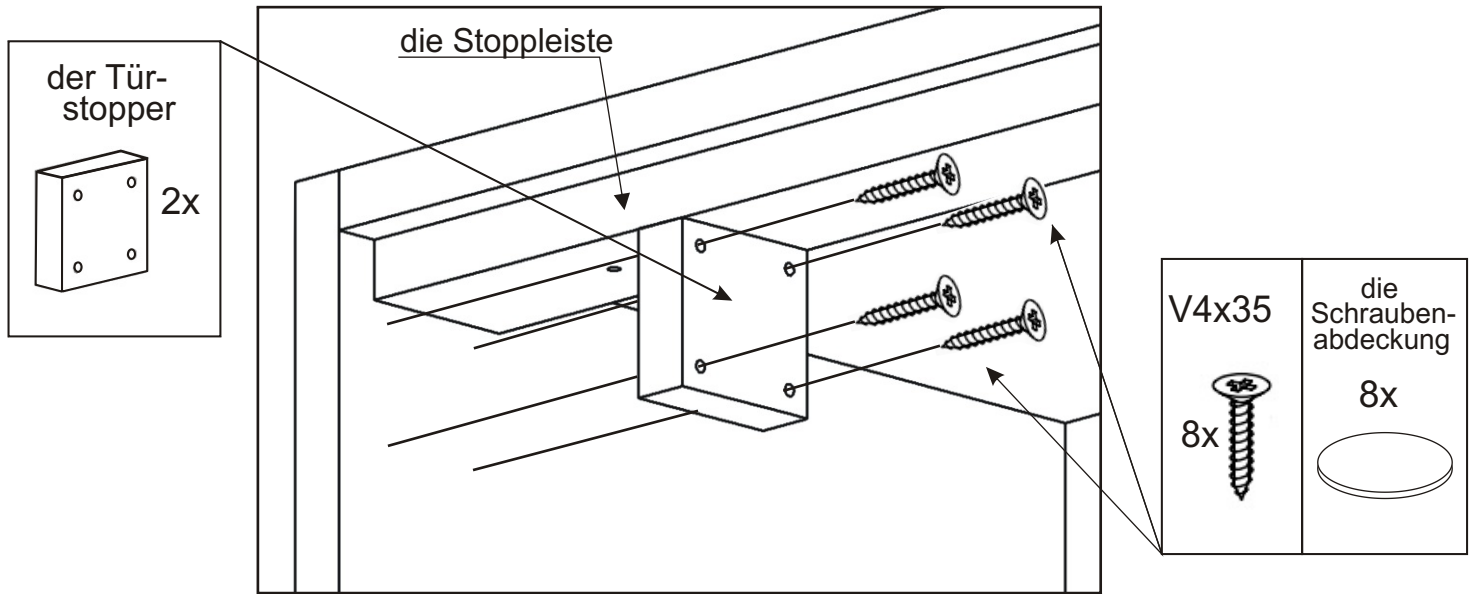
0mm

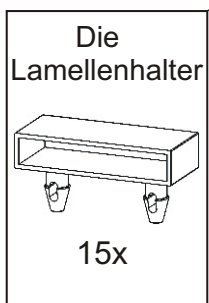
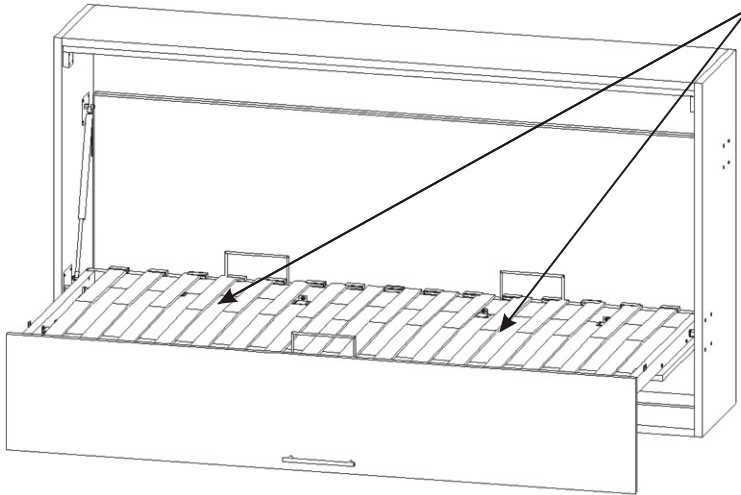
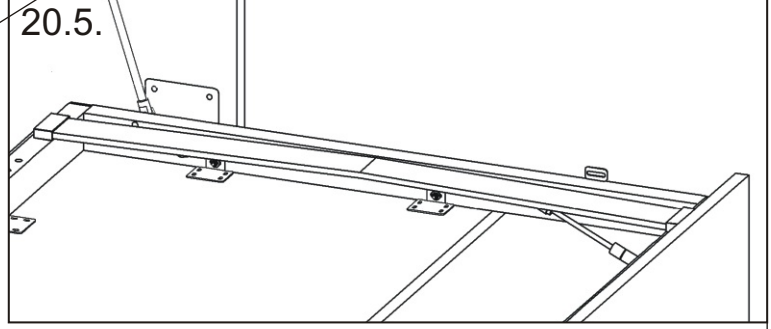
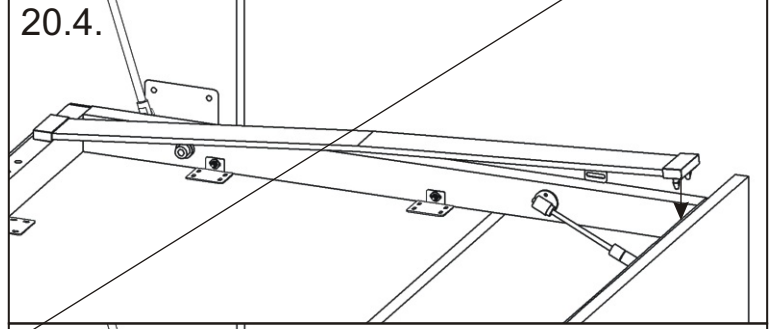
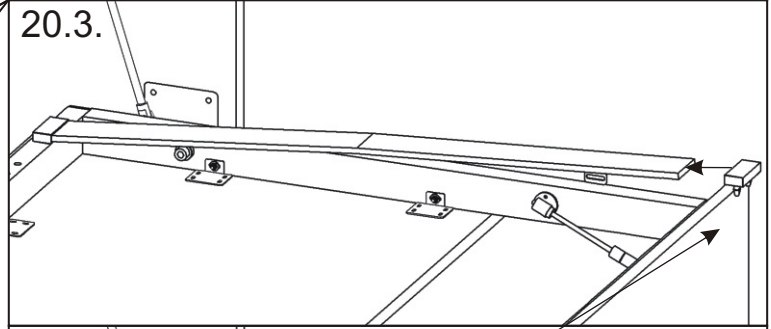
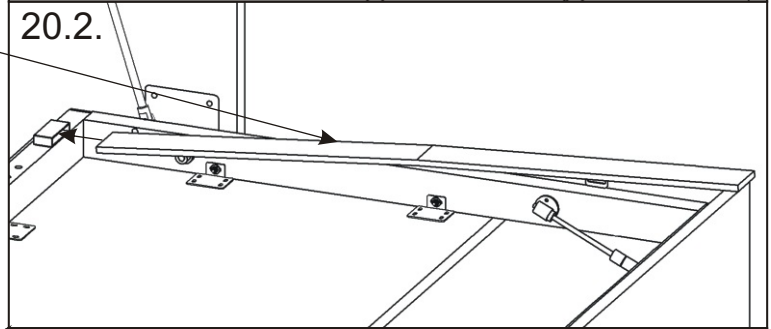
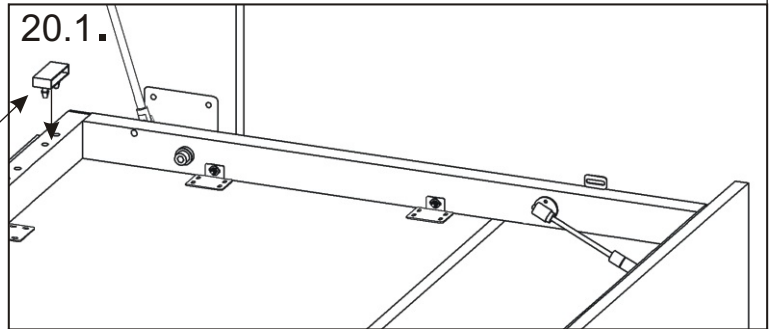
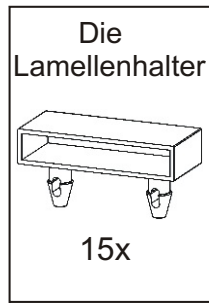
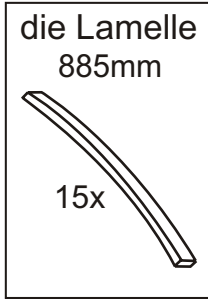


2mm

Befestigen Sie die Stoppleiste 20mm von der Vorderkante.







21.

