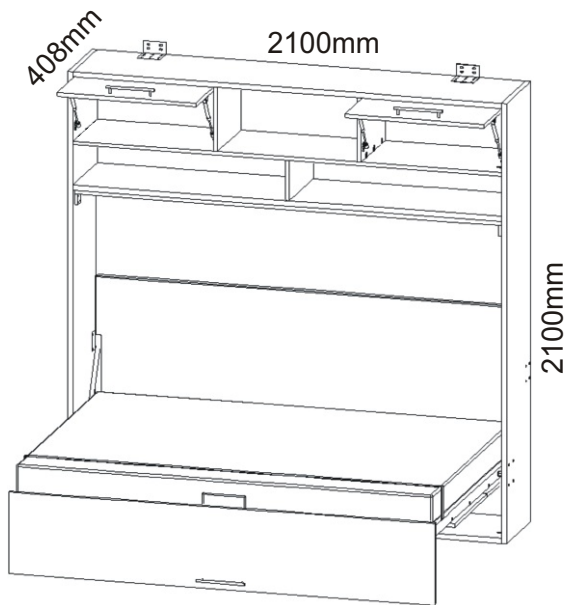


VS 1056P 140 MAX



| | | |
|----------------------|----------------------------|------------------------------------|
| der Kleber 1x | der Stift 8x35mm 7x | die Befestigungsschraube 2x |
|----------------------|----------------------------|------------------------------------|

| | | | |
|------------------------------|--|-----------------------------------|------------------------|
| der Haken 42x12x24 3x | Aufhängenvorrichtungen 82x12 4x | die Schraubenabdeckung 33x | Metallkleber 1x |
|------------------------------|--|-----------------------------------|------------------------|

| | | | | | | | |
|-----------------------------|---------------------------------|----------------------------------|----------------------------------|-------------------------------------|-----------------------------|--------------------------|----------------------------|
| Die Euroschraube 12x | die Zierschraube 4x60 4x | die Zierschraube 4x40 12x | der Senkschraube 4x60 12x | der Türhalter 50x40x20mm 20x | die Unterlage M4 28x | die Mutter M4 28x | der Deckel 50x30 4x |
|-----------------------------|---------------------------------|----------------------------------|----------------------------------|-------------------------------------|-----------------------------|--------------------------|----------------------------|

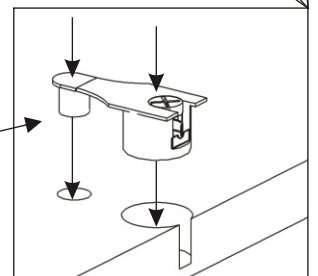
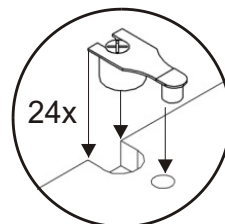
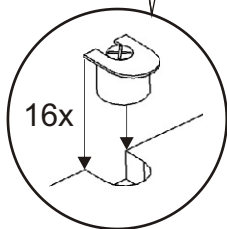
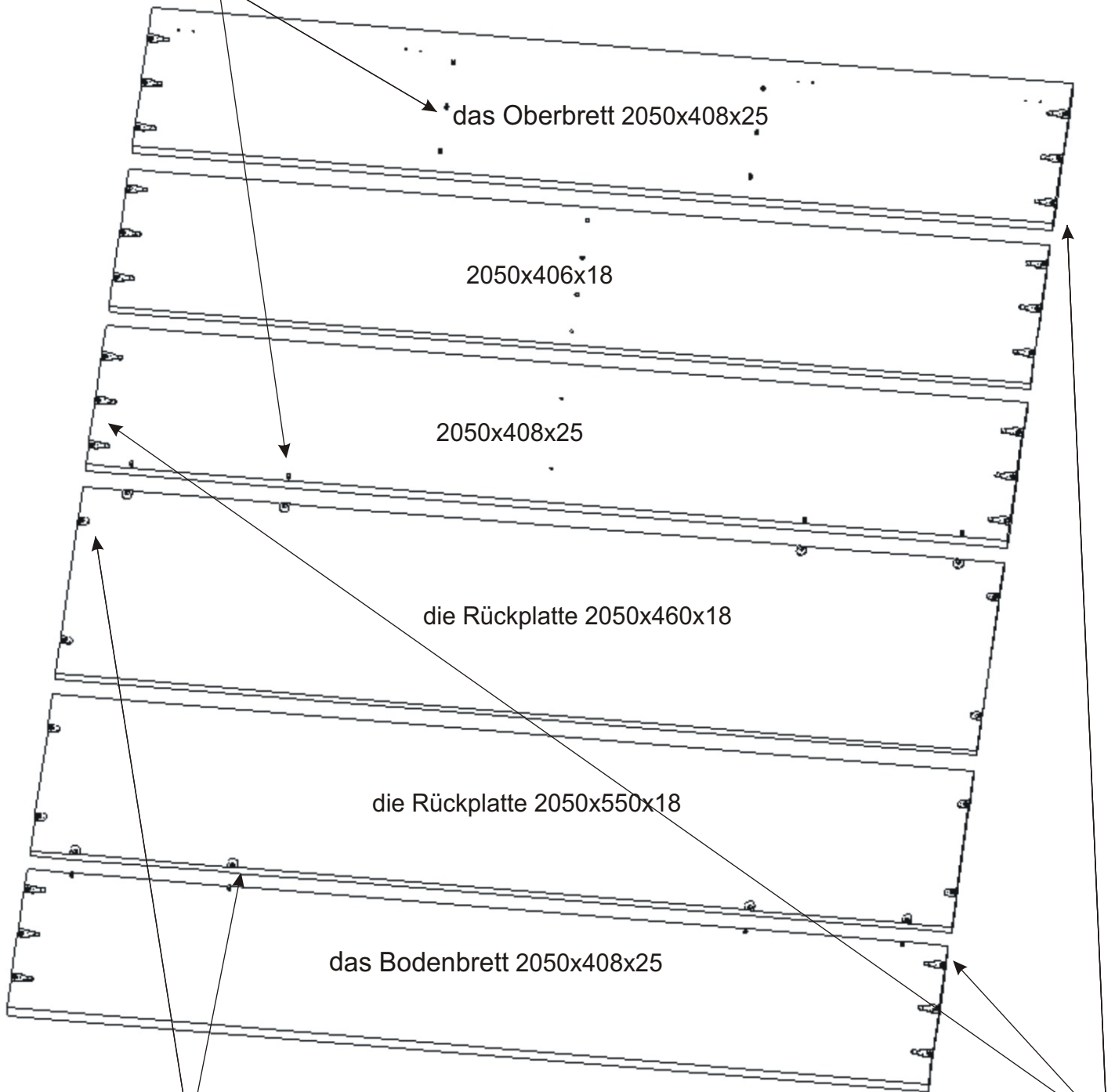
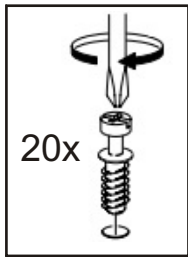
| | | | | | | | |
|------------------------------|-------------------------------|-------------------|----------------------|--|--|------------------------------|-----------------------|
| die Lamelle 685mm 30x | Die Lamellenhalter 60x | der Nagel 90x | die Stütze 4x | der Korbaufhängungsmechanismus 4x | der Gaskolben klein 120N - 2x 60N - 4x | der Gaskolben Groß 2x | das Türband 4x |
|------------------------------|-------------------------------|-------------------|----------------------|--|--|------------------------------|-----------------------|

| | | | | | |
|--|---|---|---|------------------------------------|-------------------------|
| der Verbindungsmechanismus Groß 24x | der Verbindungsmechanismus klein 28x | das Absetzblech 80x90 1x L 1x P. | das Absetzblech 100x120 1x L 1x P. | M 6x25 die Senkschraube 16x | die Mutter M8 2x |
|--|---|---|---|------------------------------------|-------------------------|

| | | | | | | | |
|--------------------------------|--------------------------|--------------------|-------------------|-----------------------------|------------------|--------------------|------------------|
| der Winkel 150x85x45 2x | der Türstopper 2x | der Gurt 1x | MDF 3mm 4x | die Unterlage M13 4x | V4x16 28x | V3,5x16 42x | V4x35 15x |
|--------------------------------|--------------------------|--------------------|-------------------|-----------------------------|------------------|--------------------|------------------|

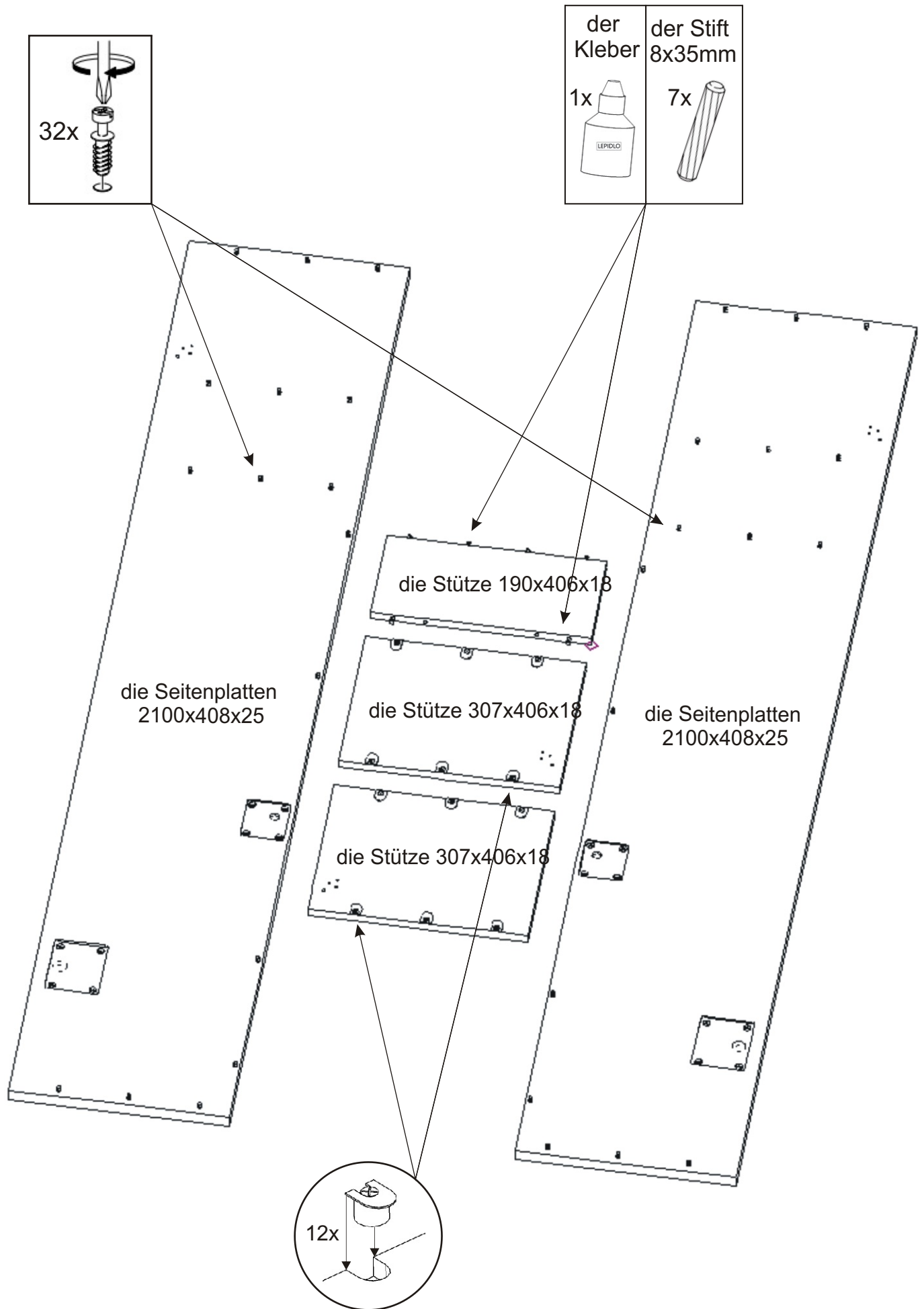
| | | | | | | | |
|----------------------------|-------------------------|-----------------|------------------|------------------|------------------|-----------------|----------------------------|
| der Halter 192mm 3x | der Dübel Ø12 6x | M8x25 2x | M12x70 2x | V4x17 84x | V4x20 16x | V6x70 6x | das Türband 60mm 4x |
|----------------------------|-------------------------|-----------------|------------------|------------------|------------------|-----------------|----------------------------|

1.



Es ist wichtig, die verbindungsmechanismen auf beiden Seiten gleichzeitig zu klopfen, um ein Brechen zu vermeiden.

2.



3.

der Halter
192mm

2x

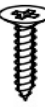


die Tür 666x300x18

die Tür 666x300x18

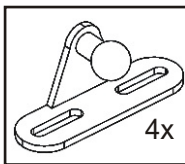
V4x16

8x



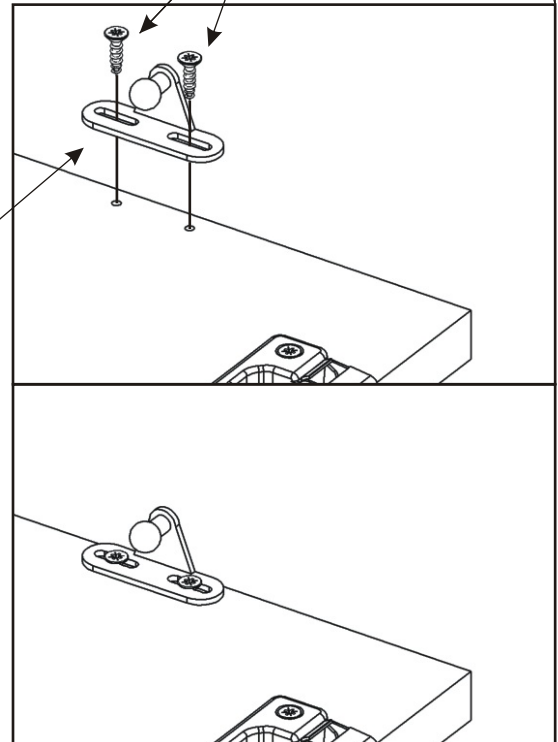
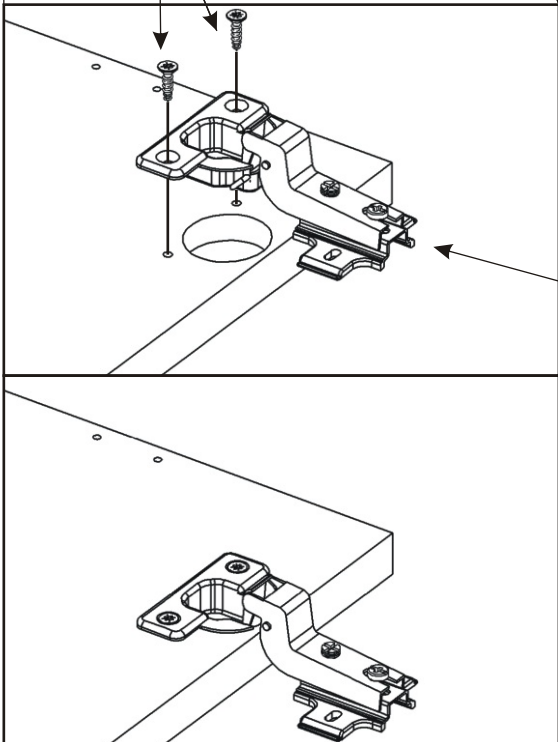
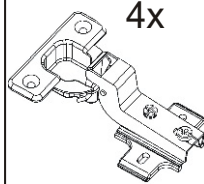
V3,5x16

8x



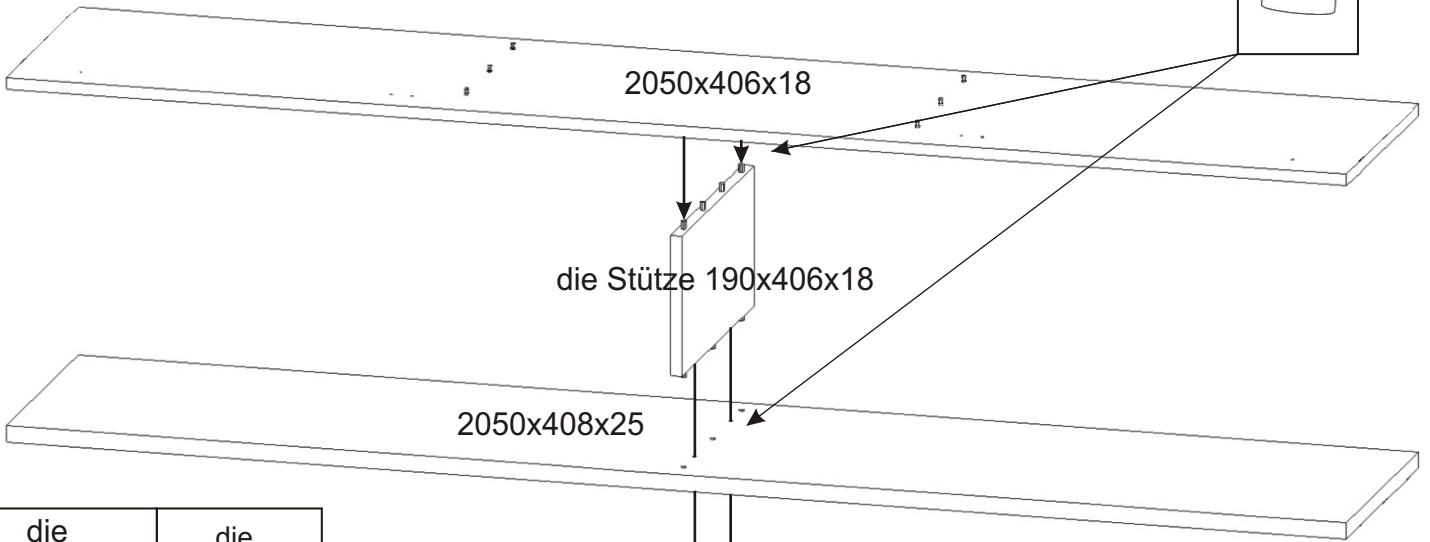
das Türband

4x



4.

der Kleber



die Befestigungsschraube

2x

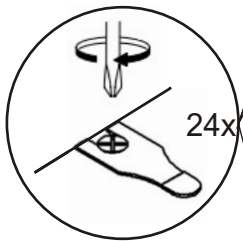
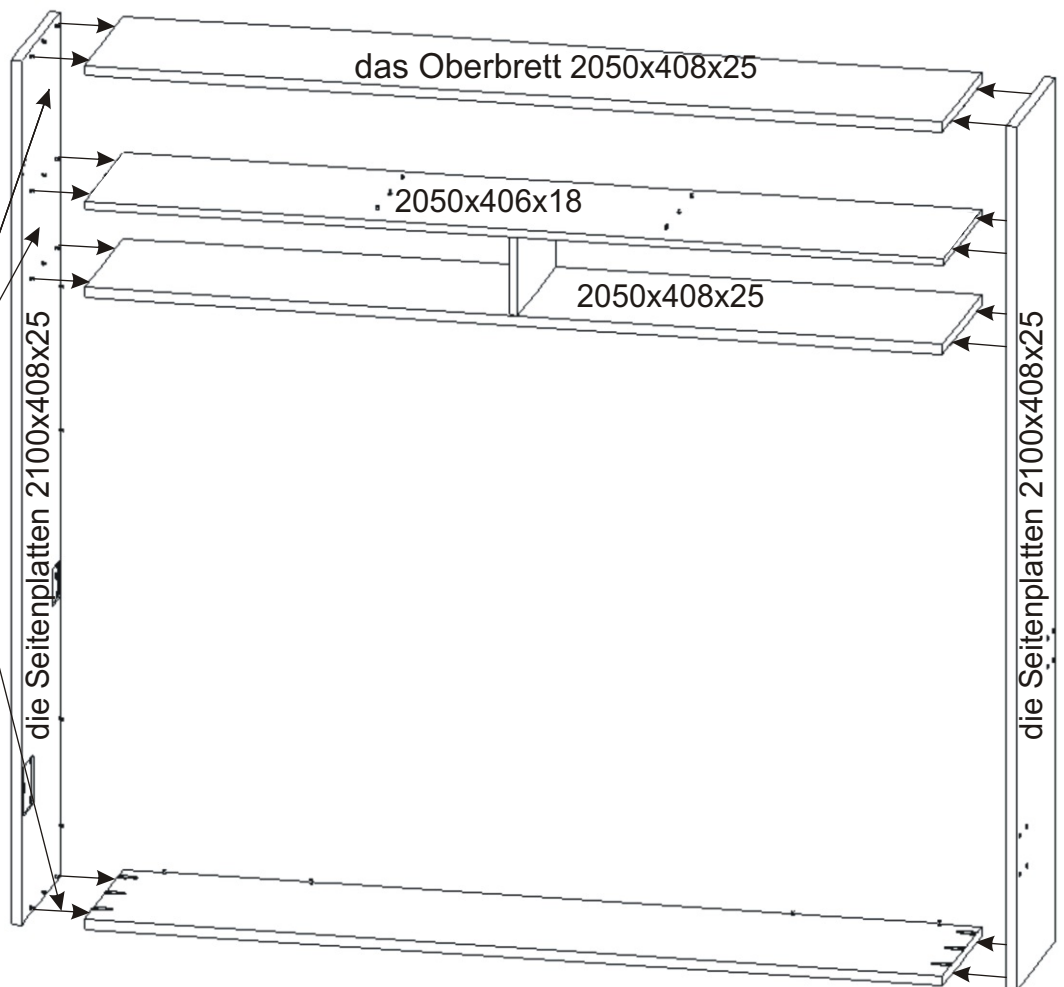


die Schraubenabdeckung

2x



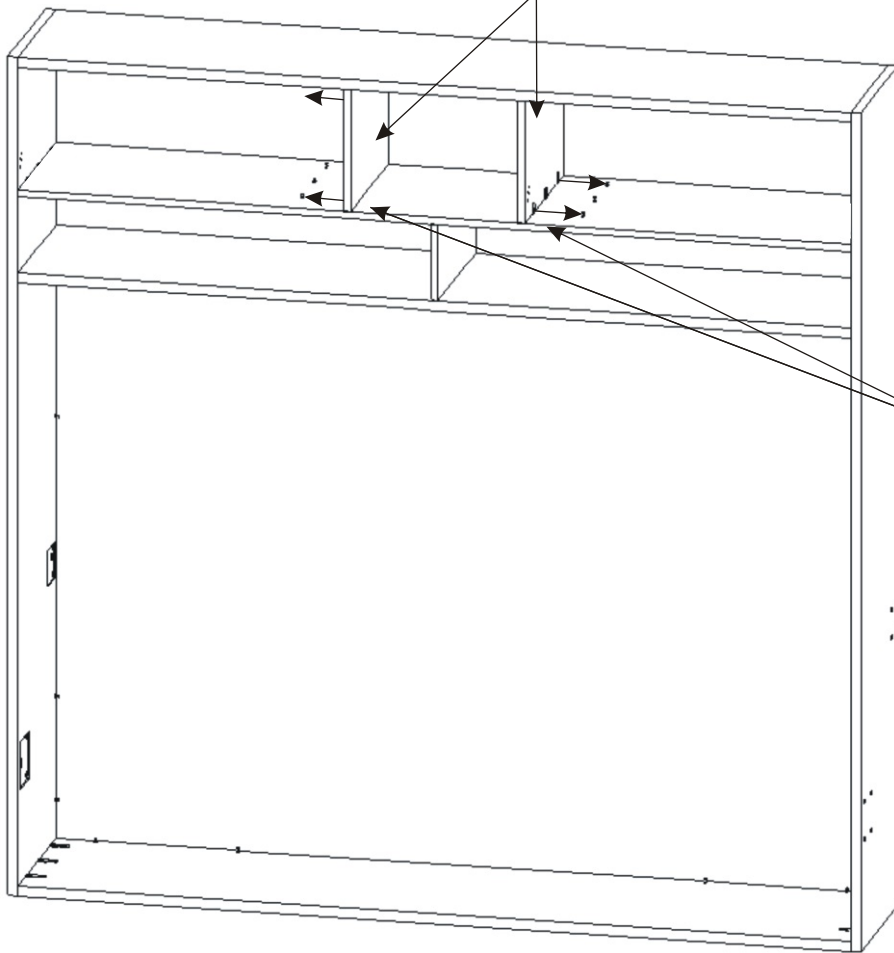
5.



24x

6.

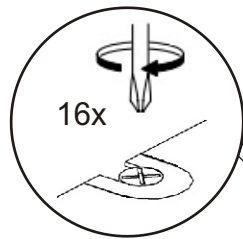
die Stütze
307x406x18



7.

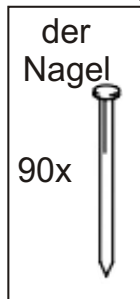
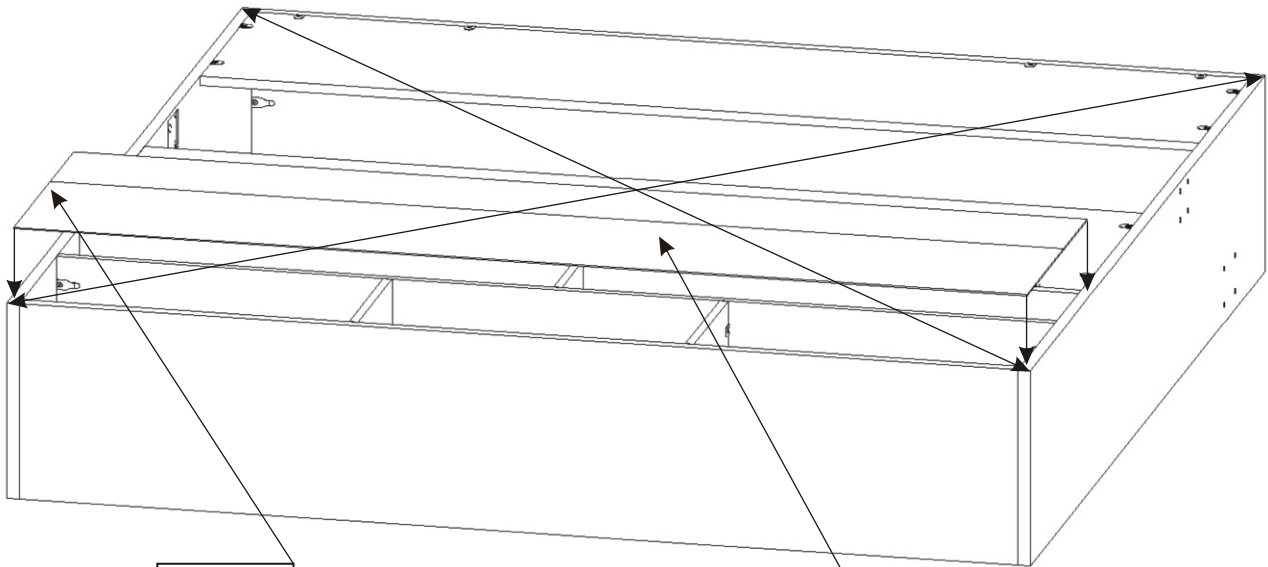
die Rückplatte 2050x550x18

die Rückplatte 2050x460x18



8.

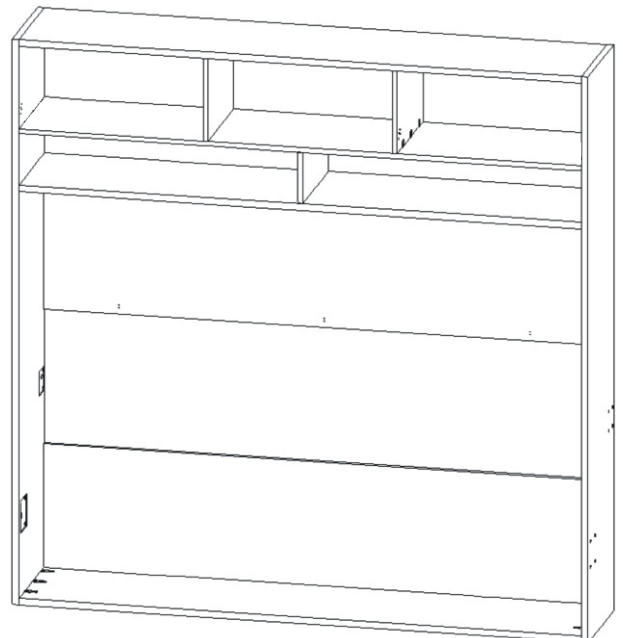
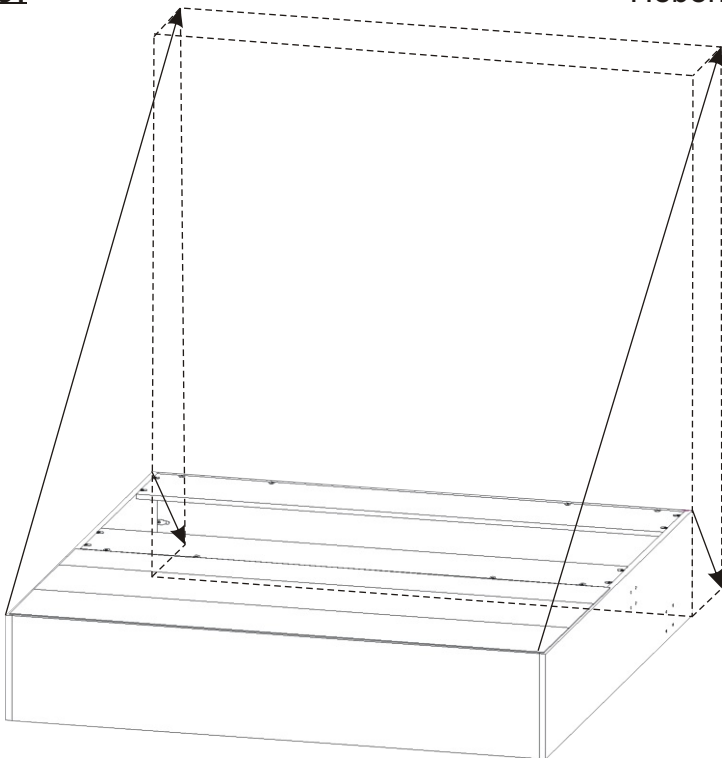
Messen und richten Sie die Diagonalen aus, bevor Sie die Rückseite des Schrankes anbringen.



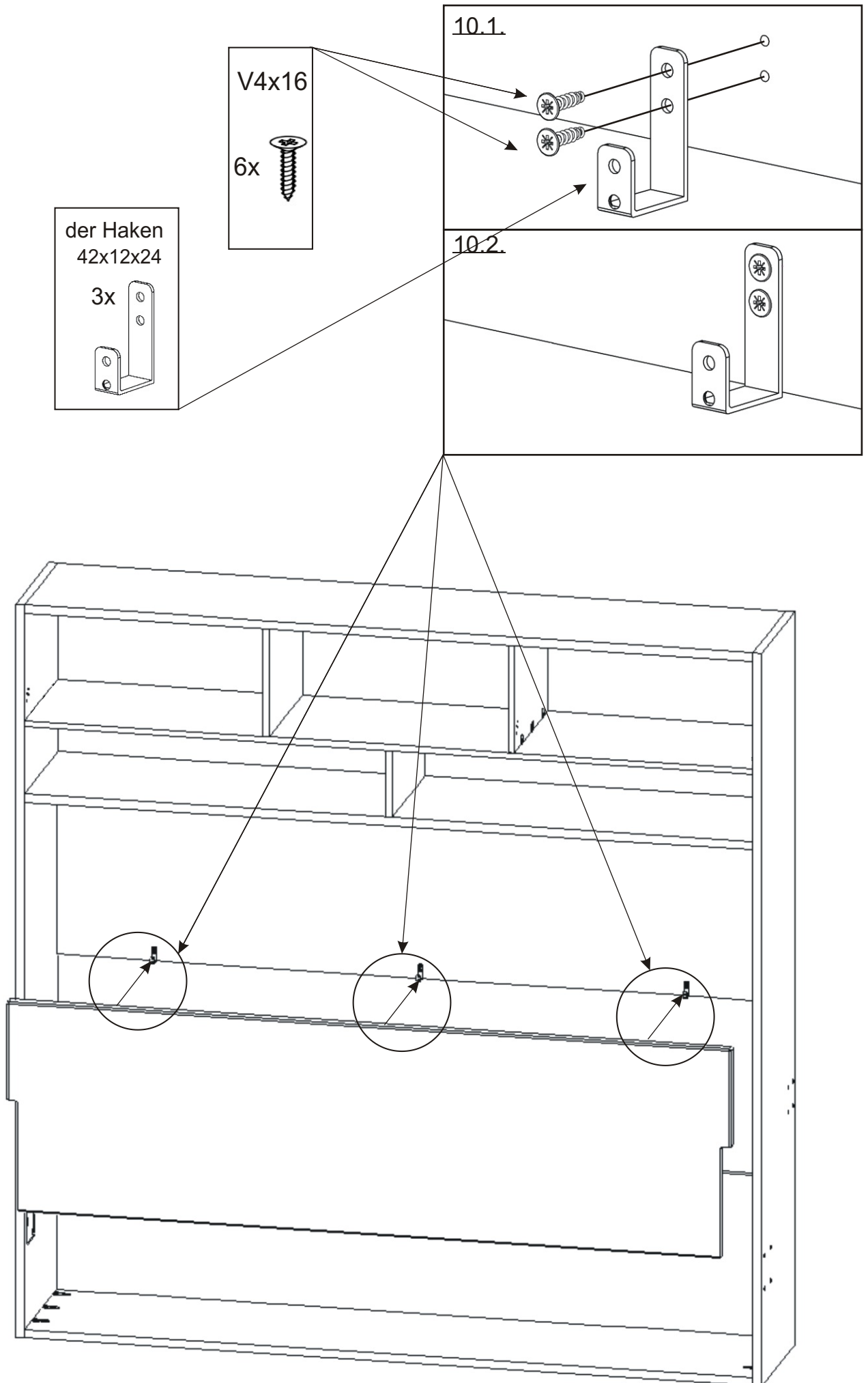
MDF 2080x336x3 1x
MDF 2080x208x3 1x

9.

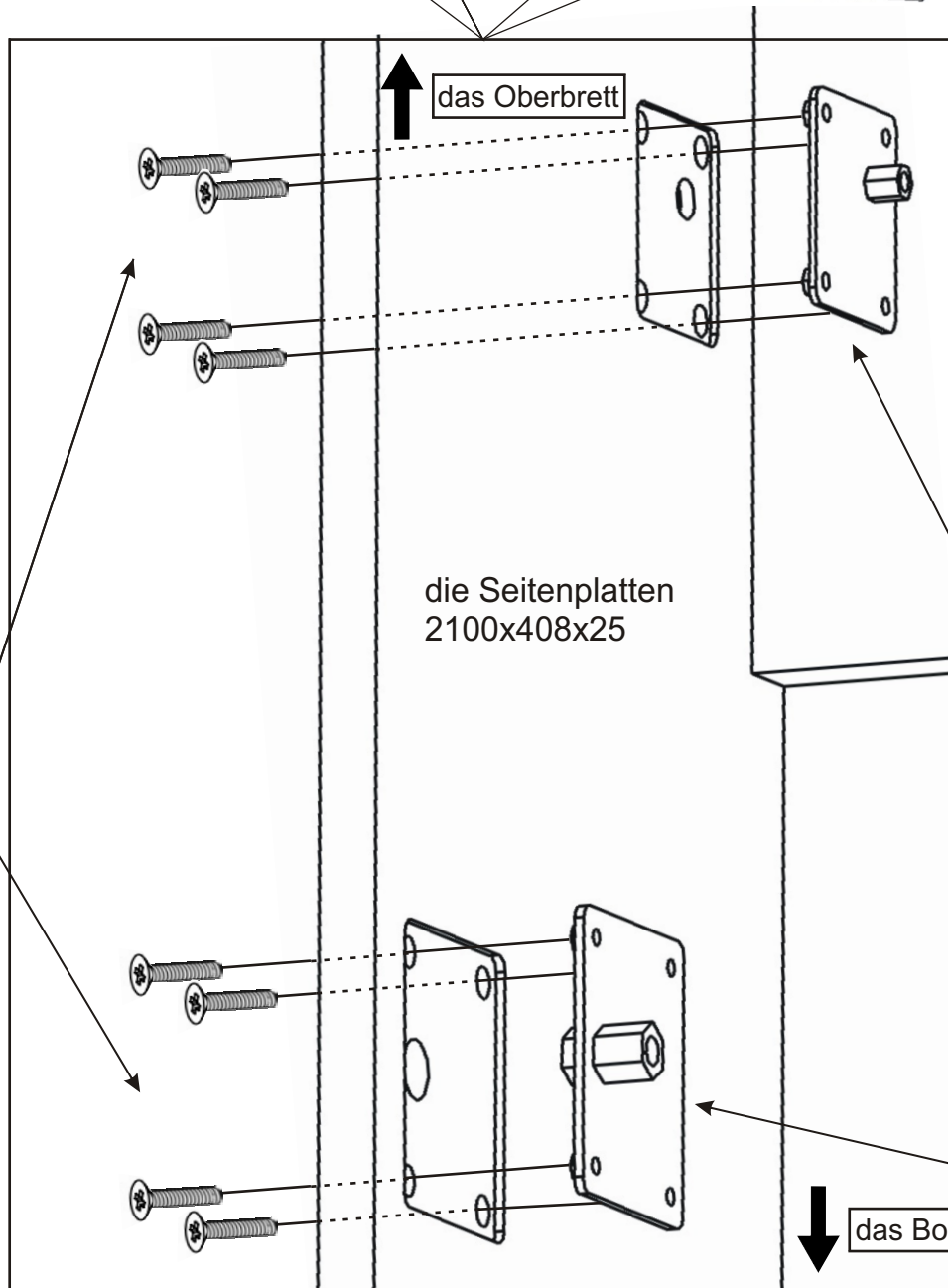
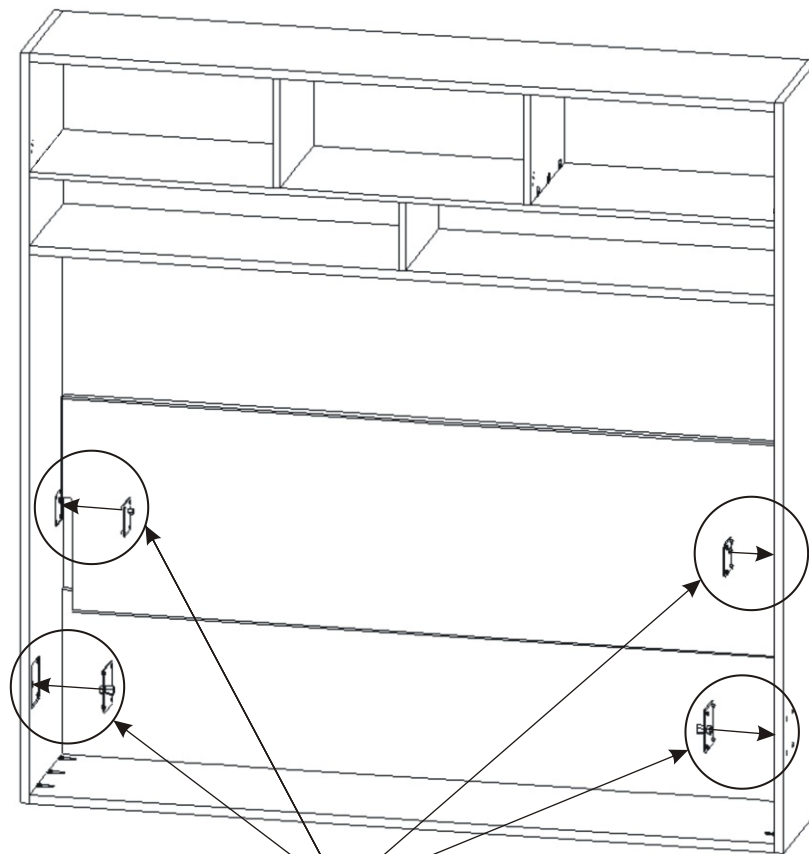
Heben Sie den Körper des Bettes mit einem Kollegen an.



10.



11.

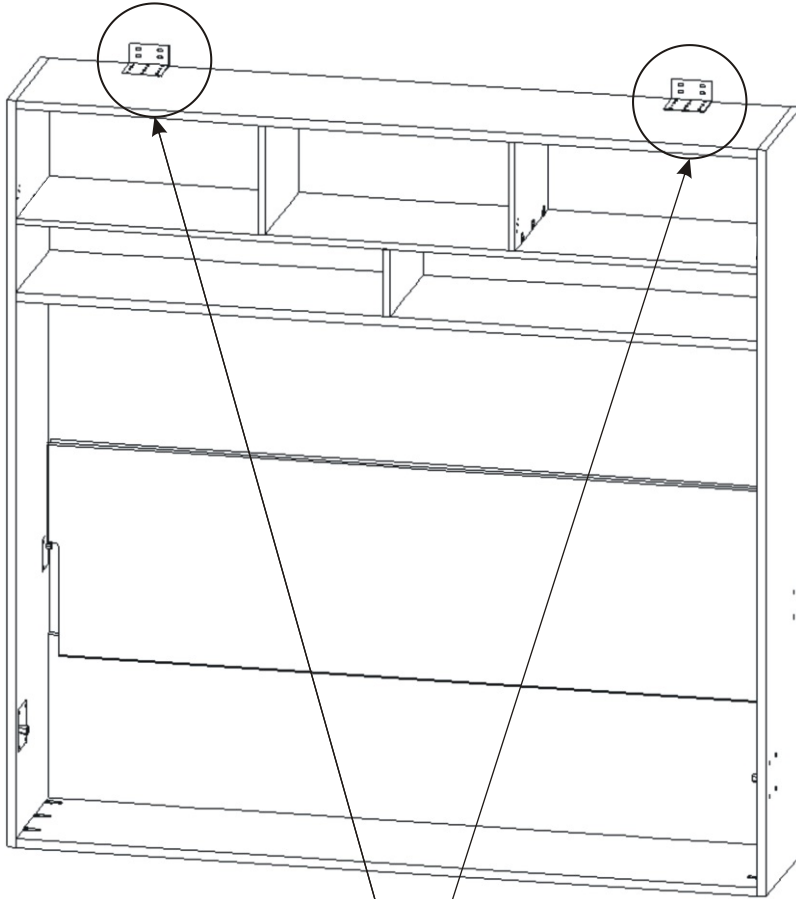


- M 6x25
die Senkschraube
16x
- die Schraubenabdeckung
16x

- das Absetzblech
80x90
2x

- das Absetzblech
100x120
2x

Das Klappbett muss vor der Montage des Metallrosts an der Wand befestigt werden. Andernfalls besteht beim Öffnen Absturz- und Verletzungsgefahr!



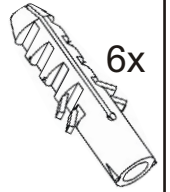
Die Anzahl und die Art der Dübel müssen je nach Wandtyp bestimmt werden.

V4x20



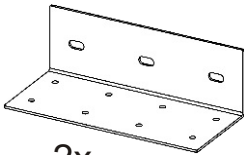
16x

der Dübel
ø12x60



6x

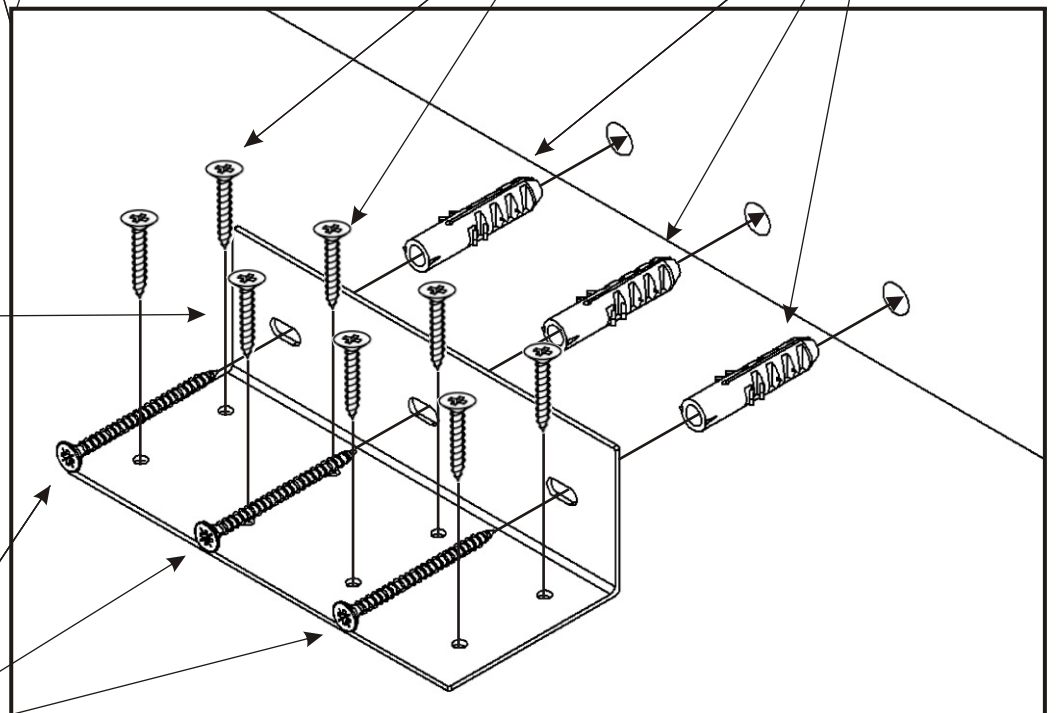
der Winkel
150x85x45



2x

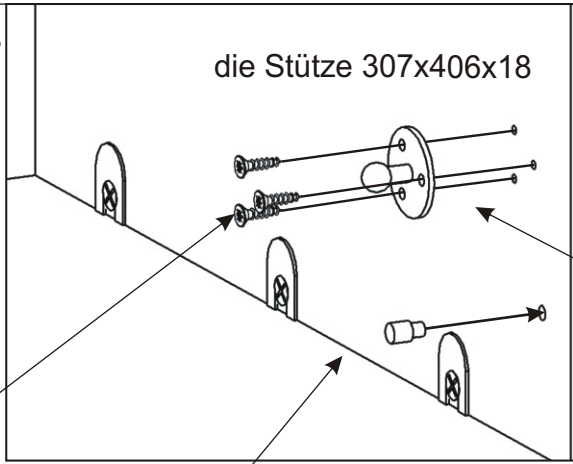
V6x70

6x



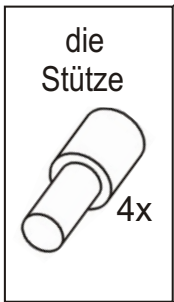
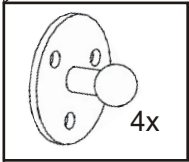
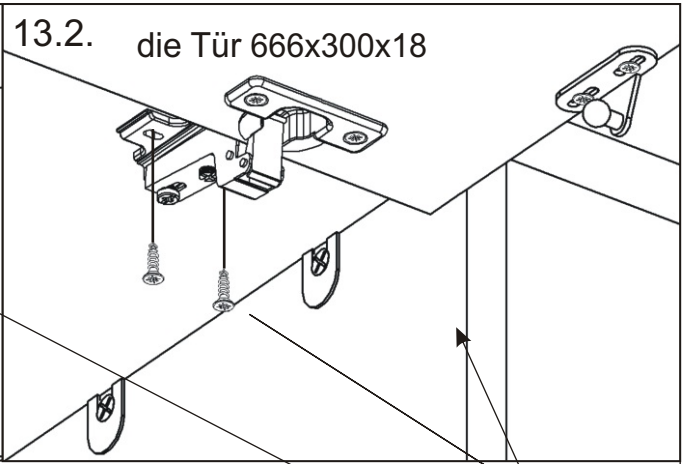
13.1.

die Stütze 307x406x18



13.2.

die Tür 666x300x18



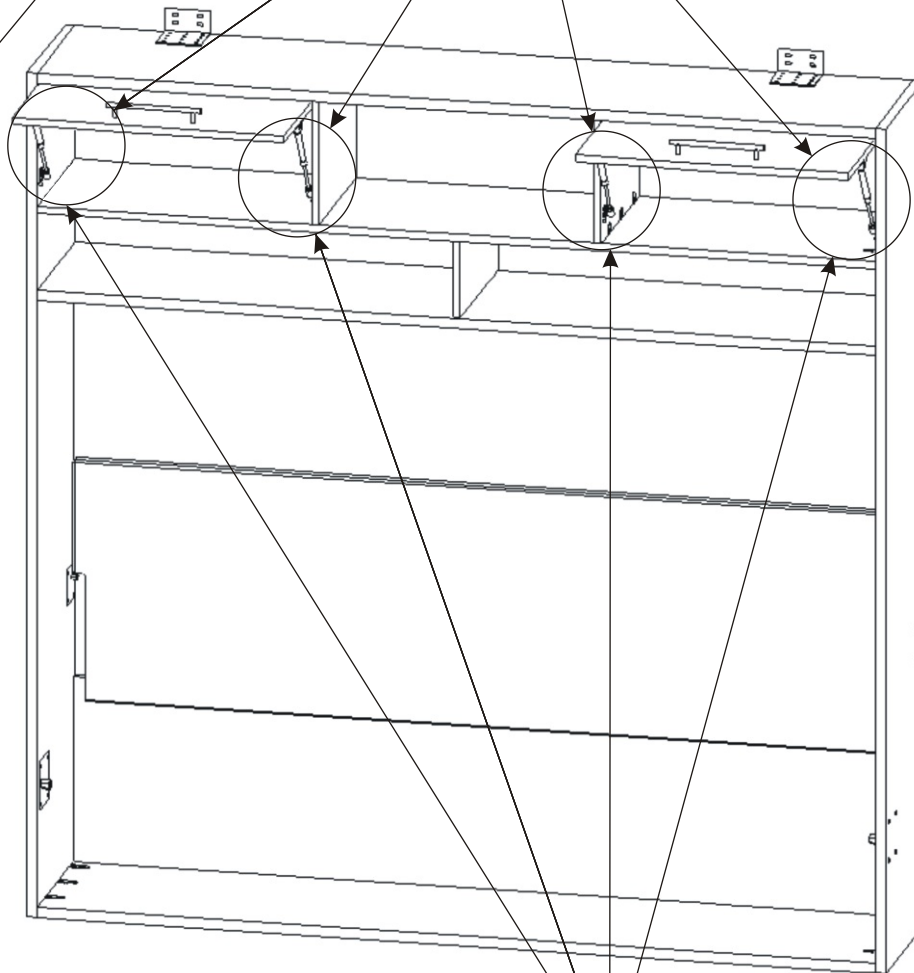
V3,5x16

12x



V4x16

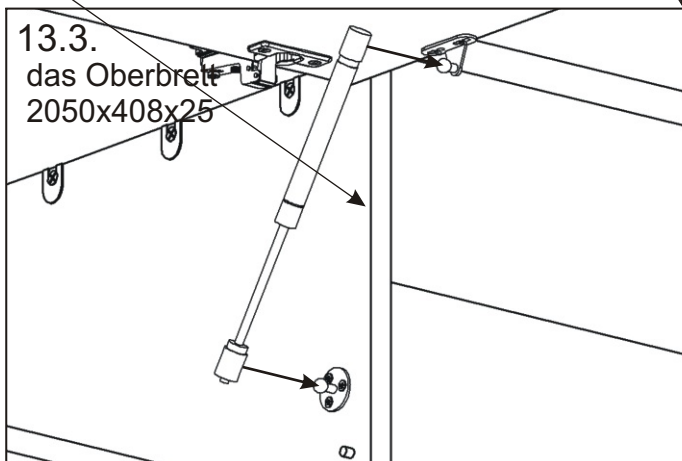
8x



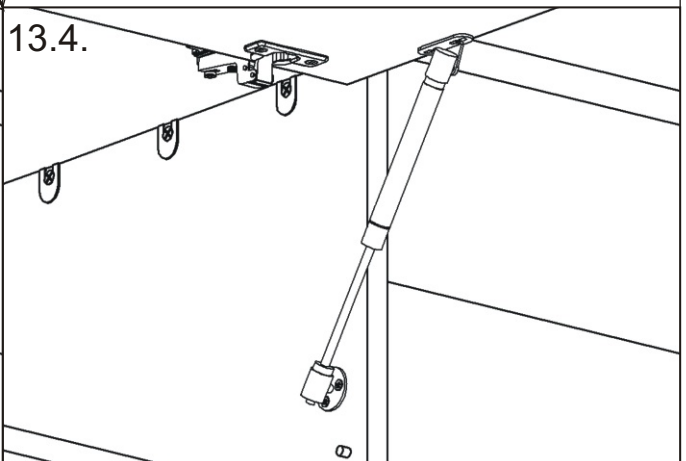
der Gaskolben klein 60N - 4x



13.3. das Oberbrett 2050x408x25



13.4.



14.

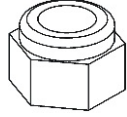
die Unterlage
M4

12x



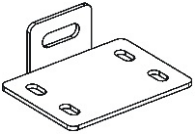
die Mutter
M4

12x



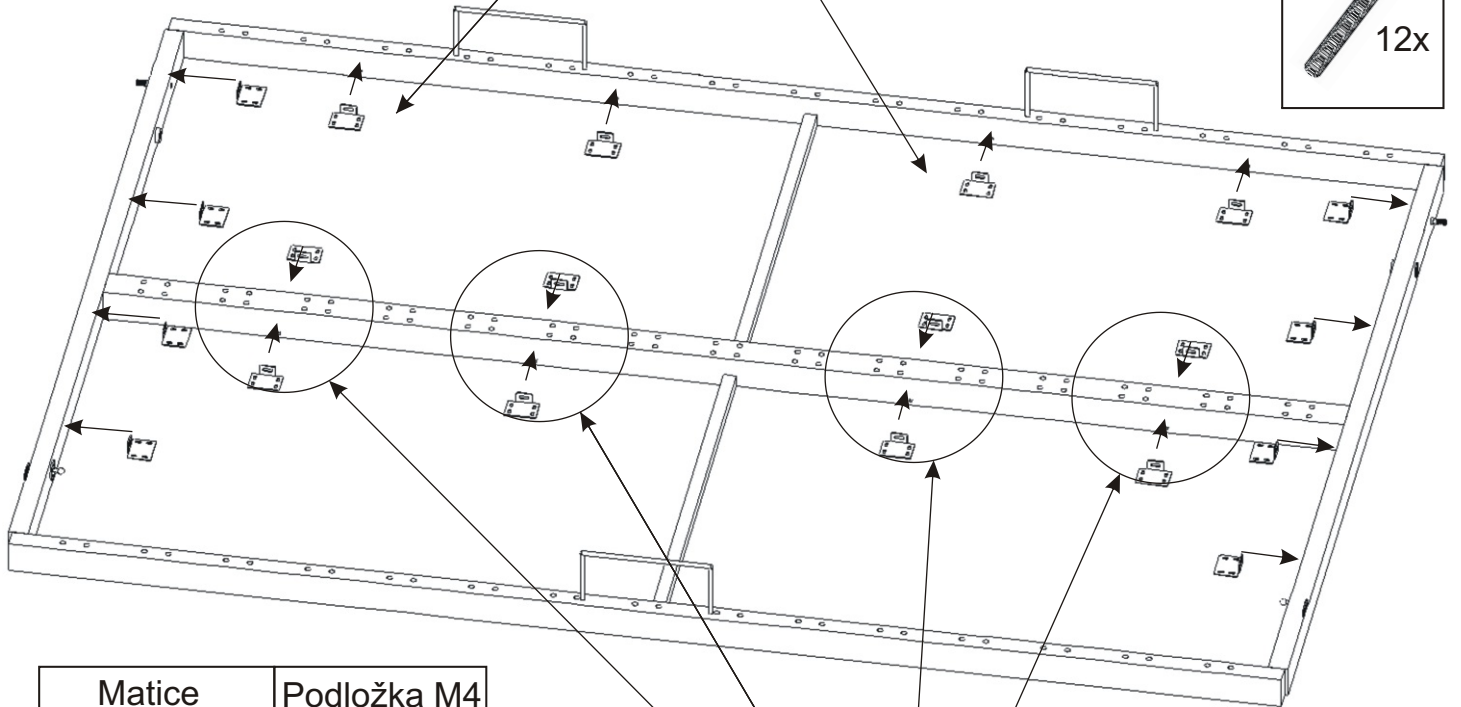
Der Türhalter
50x40x20mm

12x

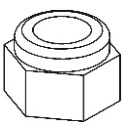


die Zier-
schraube
4x40

12x

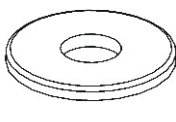


Matice
samojistná M4
4x



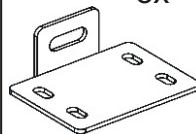
Podložka M4

4x



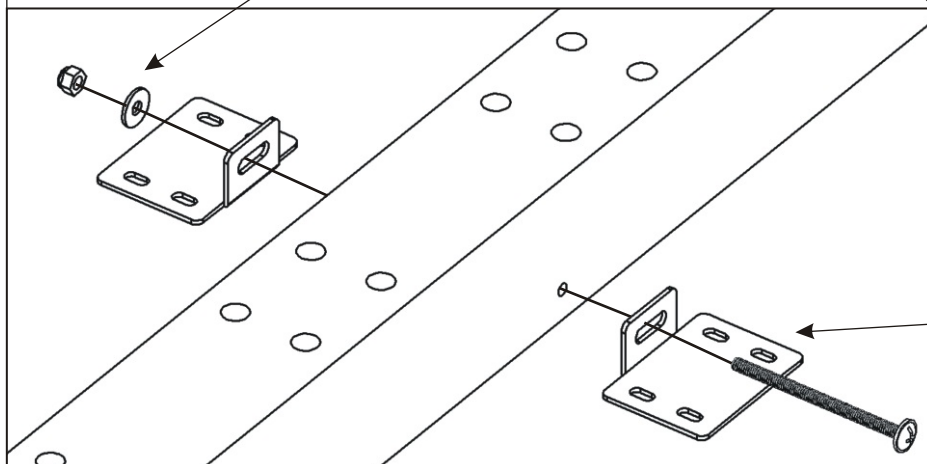
Der Türhalter
50x40x20mm

8x

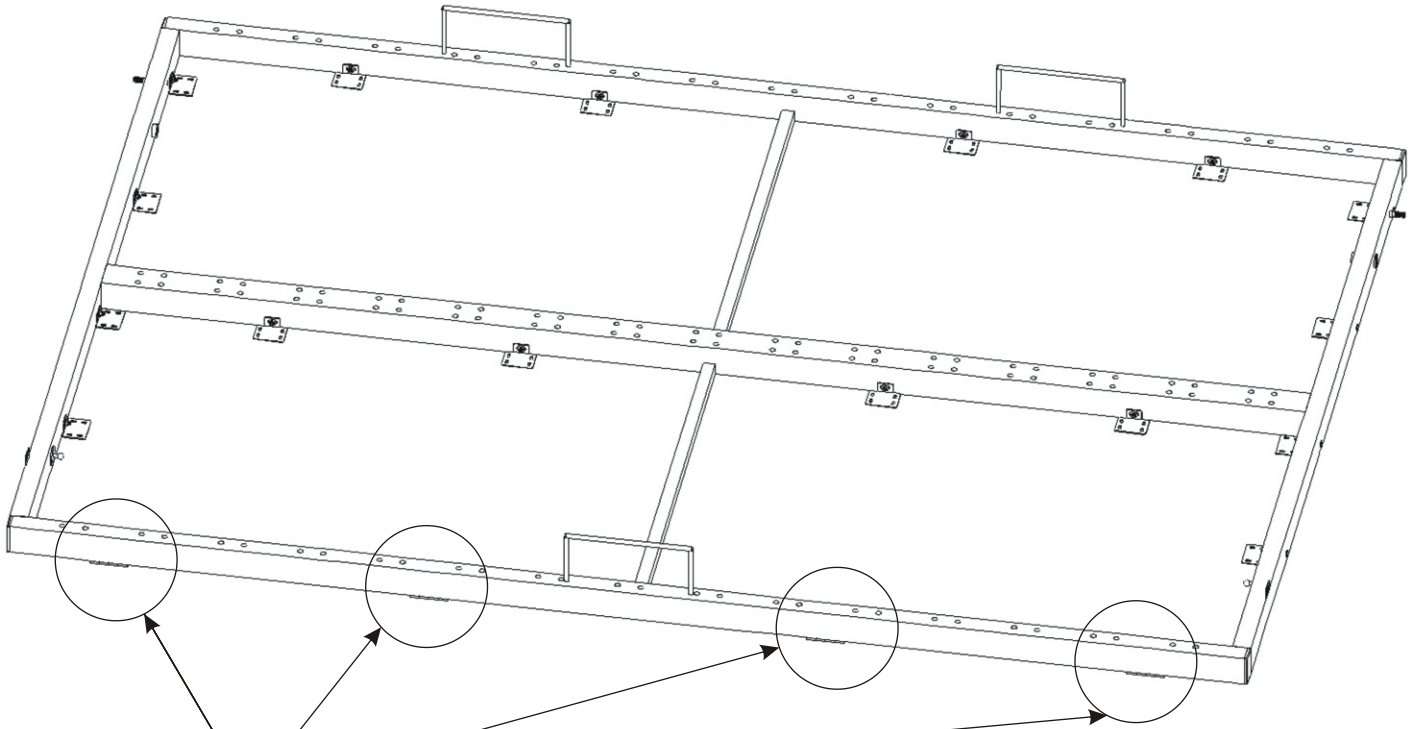


die Zier-
schraube
4x60

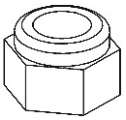
4x



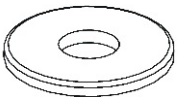
15.



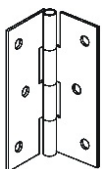
die Mutter
M4
12x



die Unterlage
M4
12x



das Türband
60mm



4x

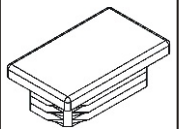
der Senk-
schraube
4x60



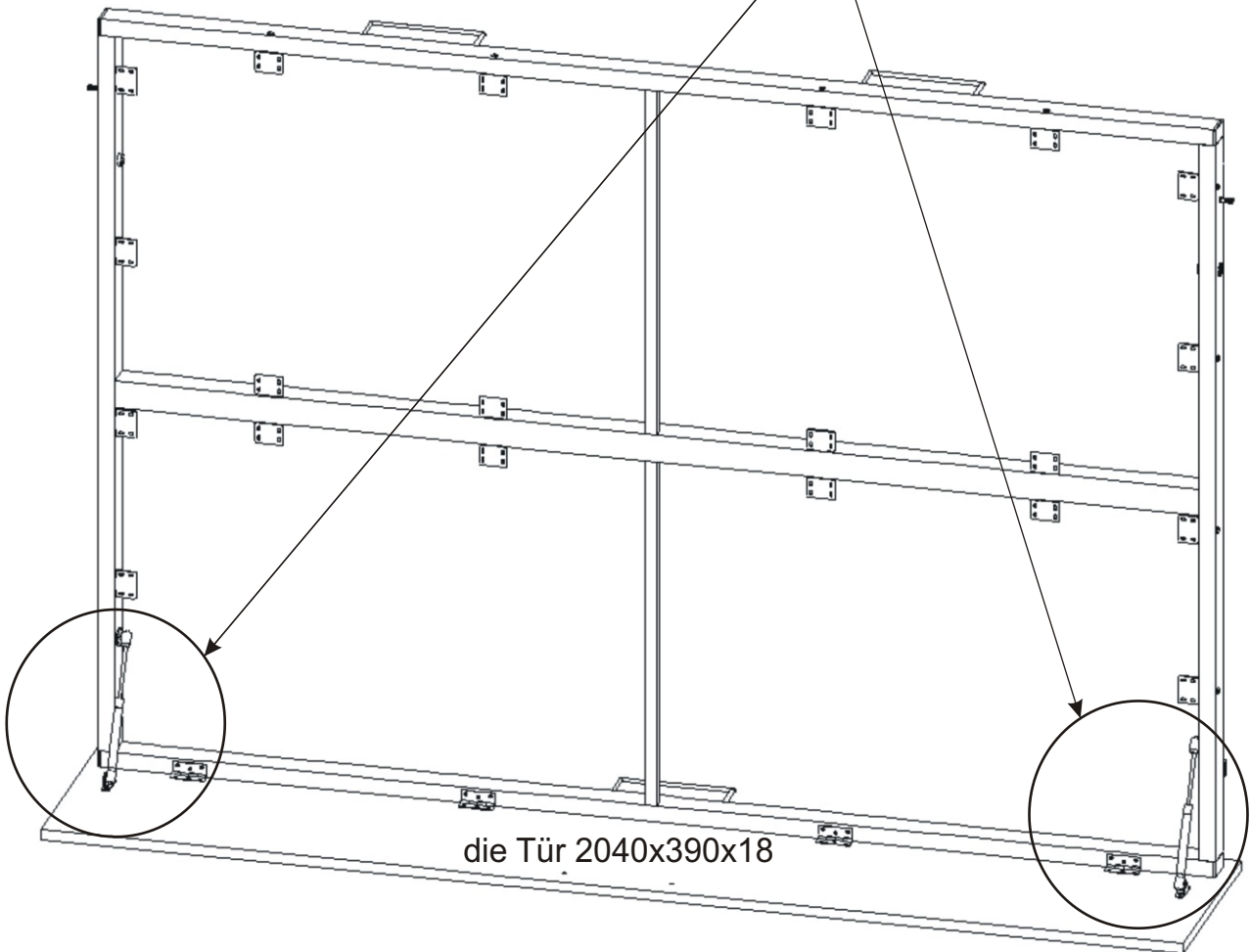
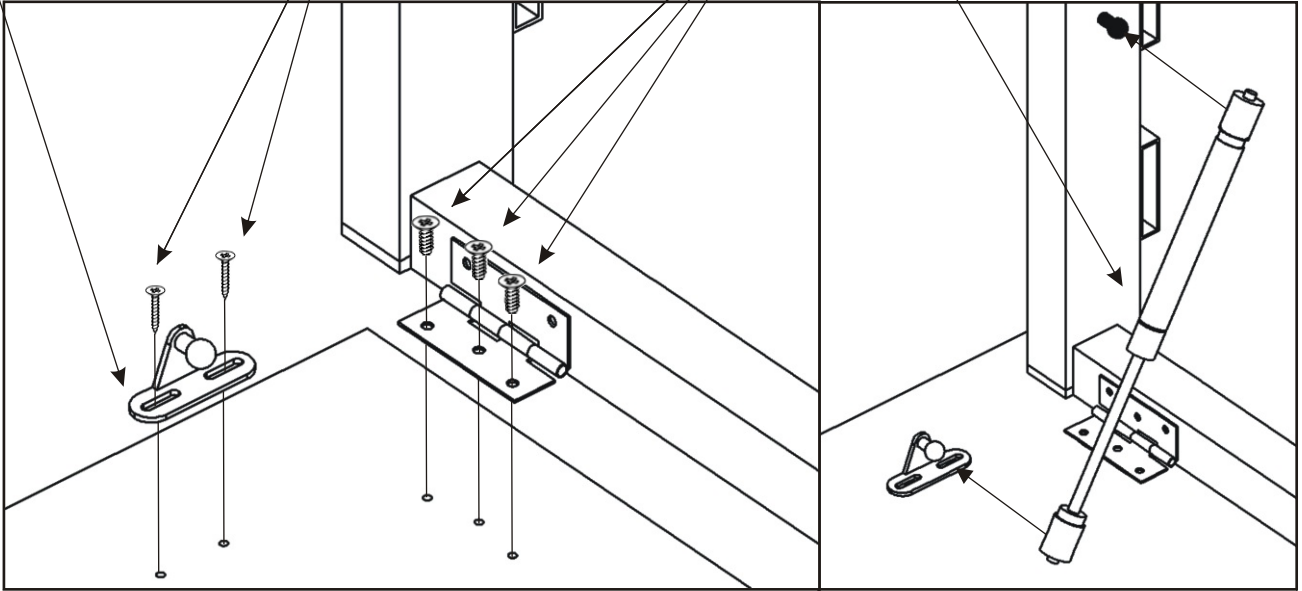
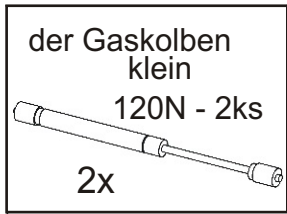
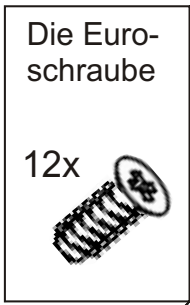
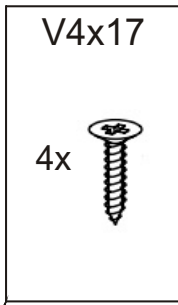
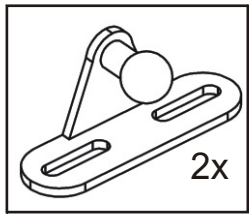
Ø 5mm

Ø 6mm

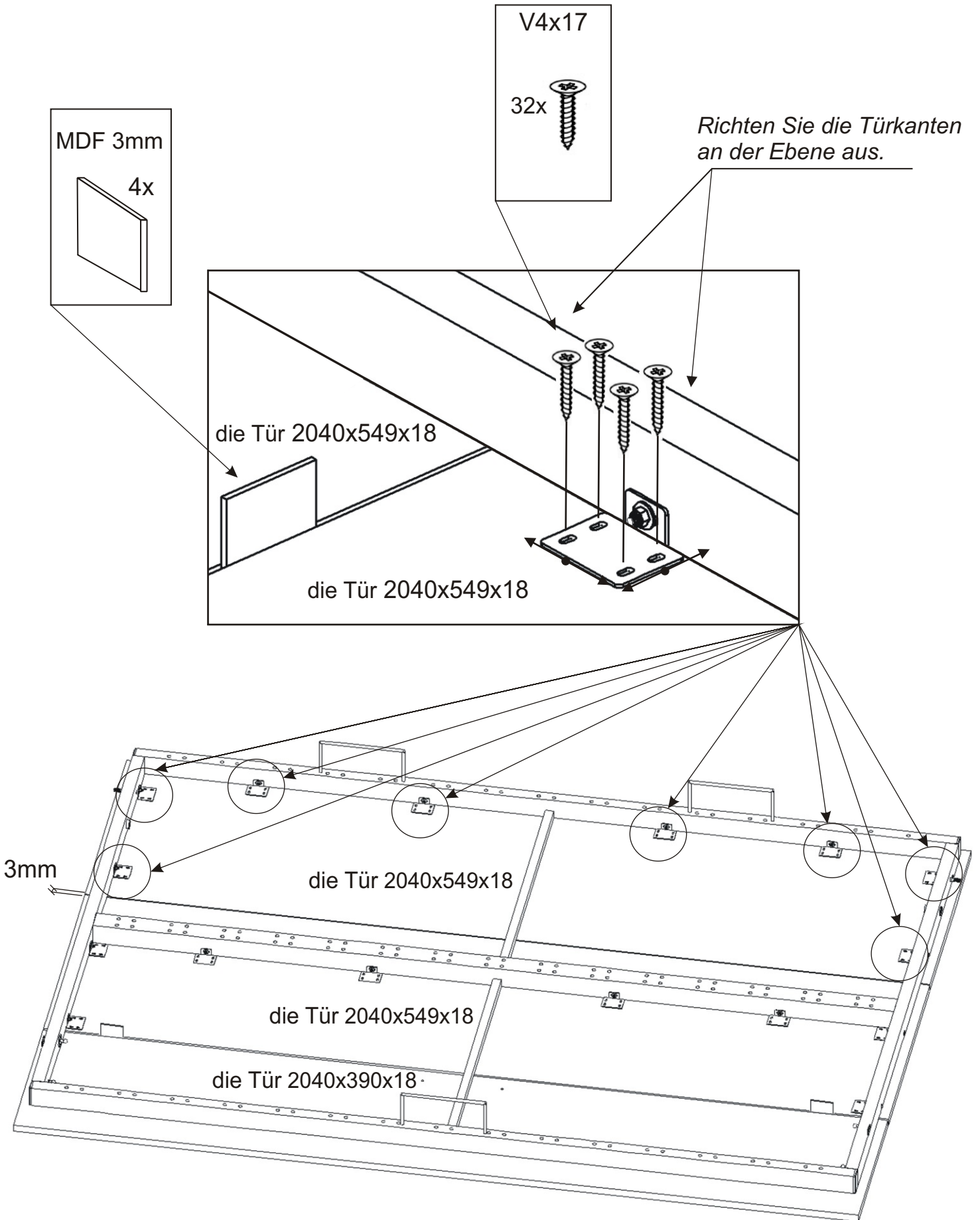
der Deckel
50x30
4x



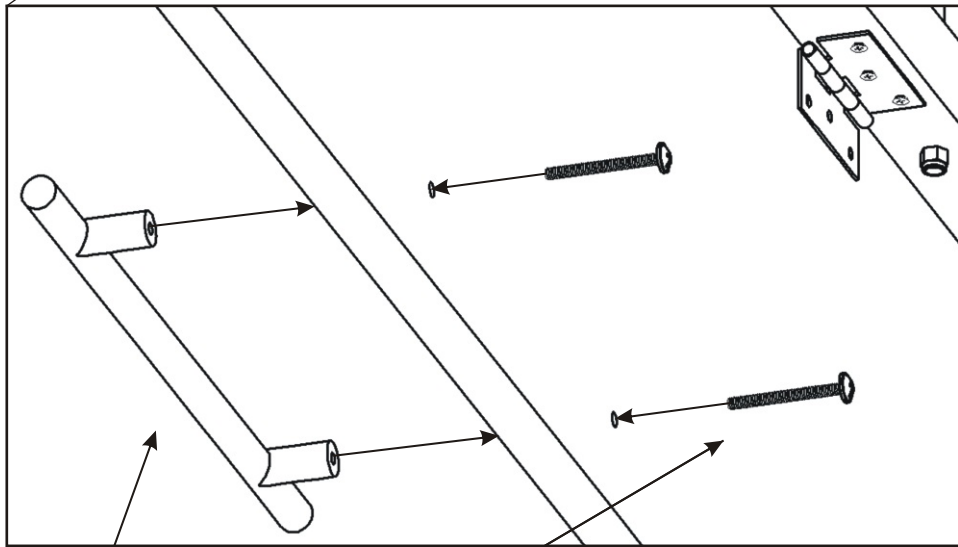
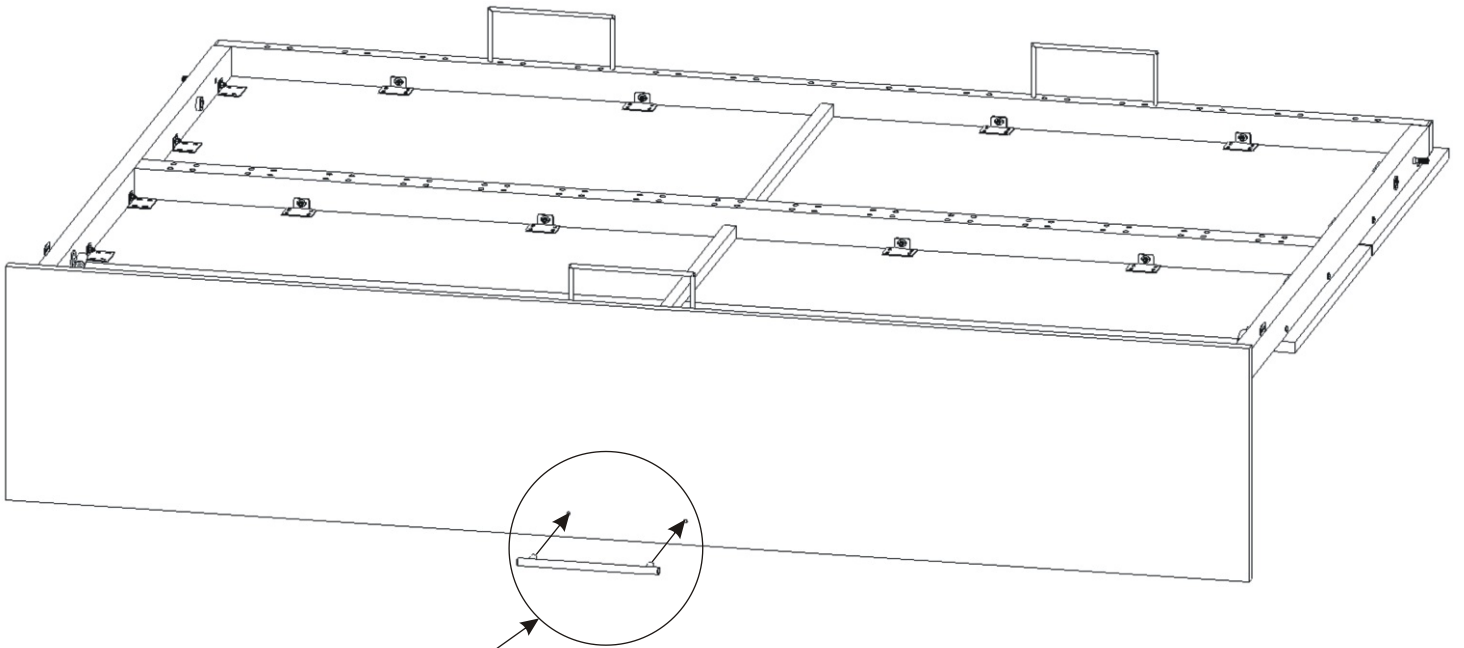
16.

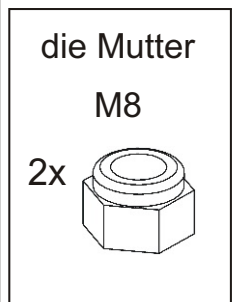
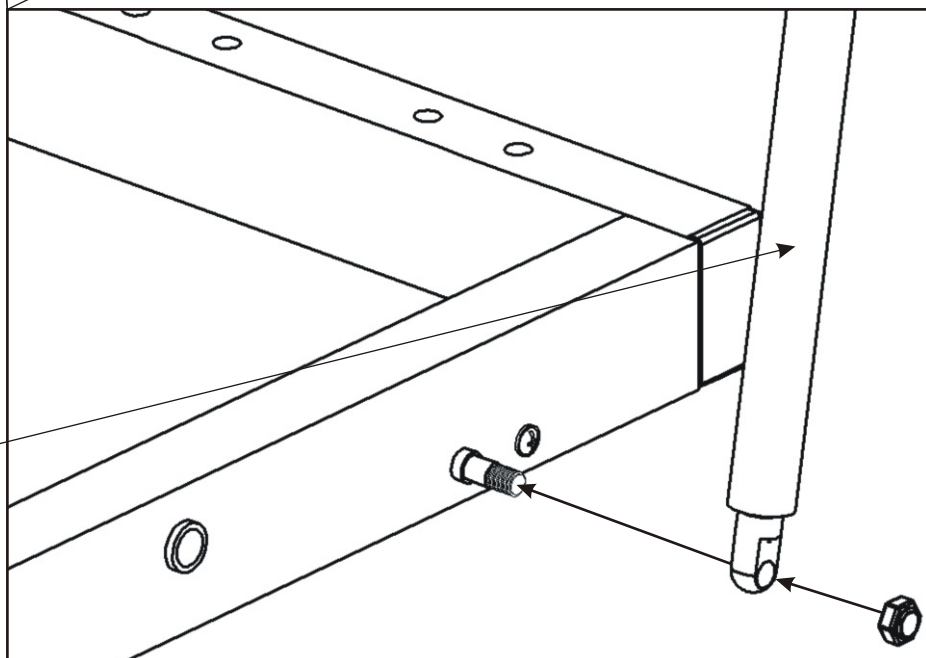
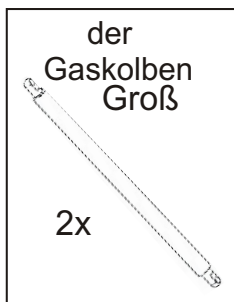
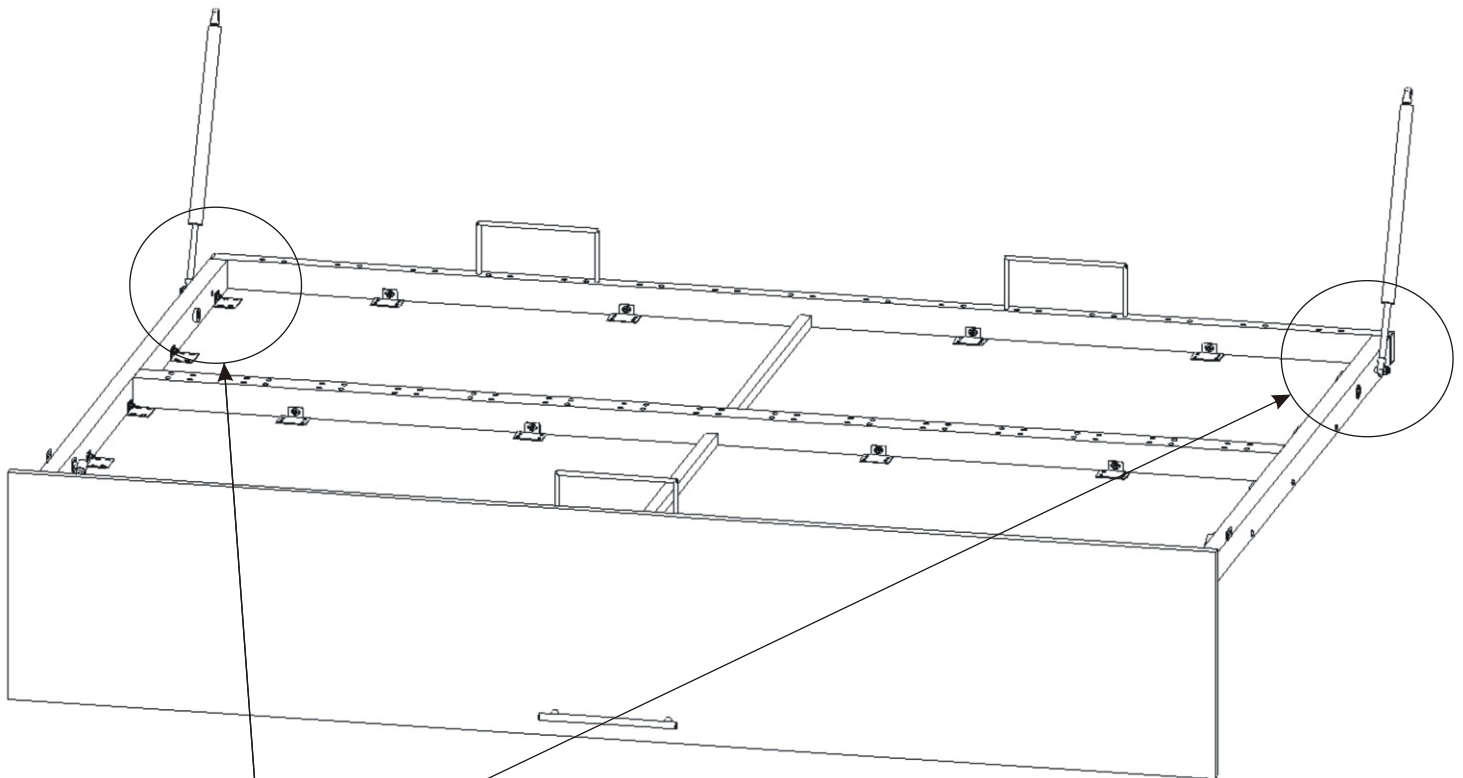


17.



18.

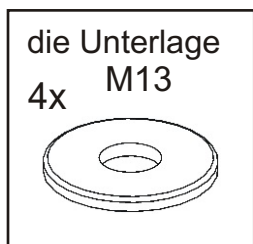
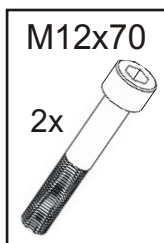
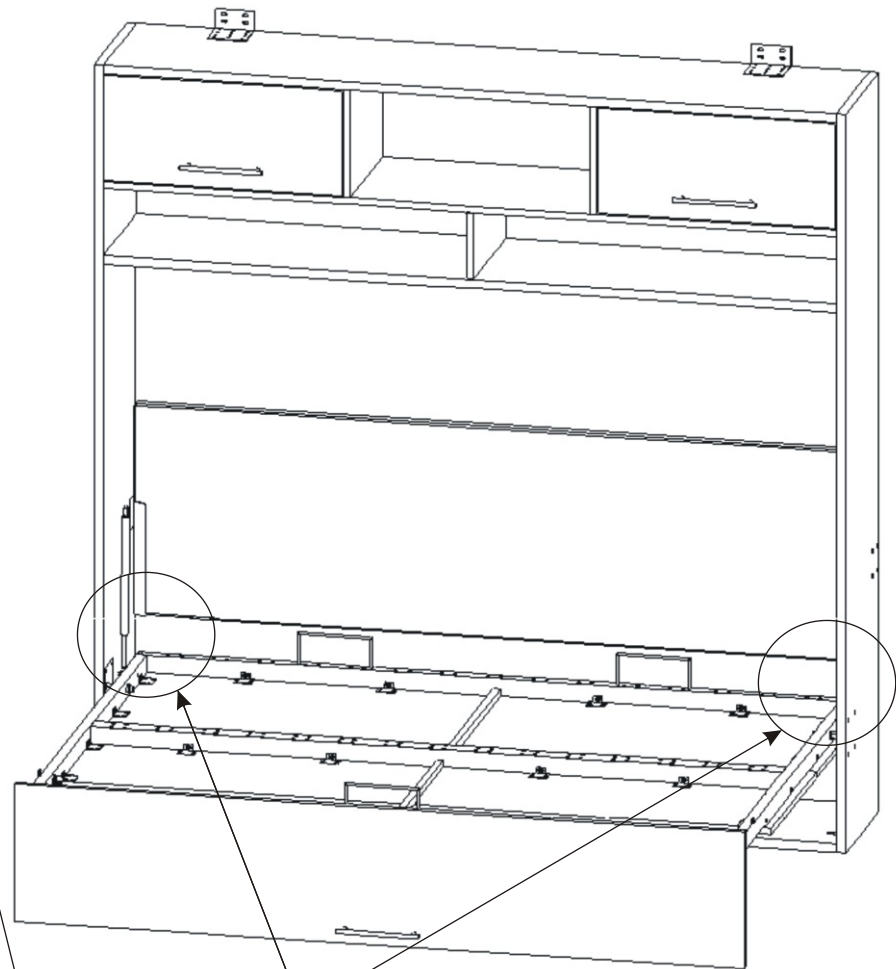




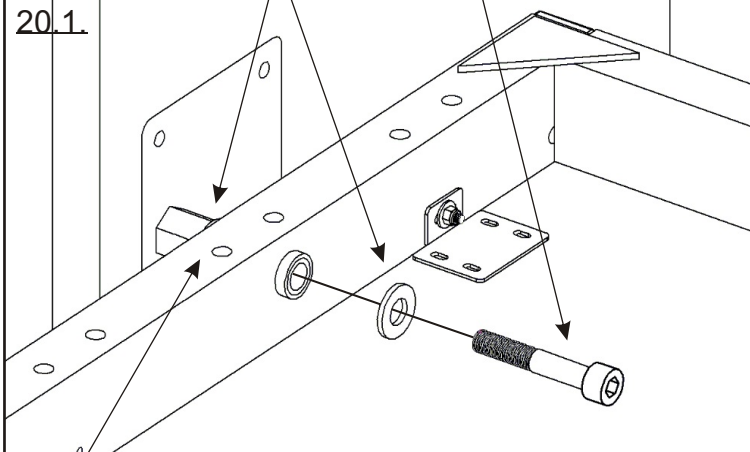
Der große Kolben ist am Rahmen zu montieren und mit einer Mutter zu sichern. Die Mutter darf nicht vollständig angezogen werden, um die notwendige Beweglichkeit des Kolbens zu gewährleisten. Bei unsachgemäßer Fixierung besteht die Gefahr einer irreversiblen Beschädigung des Kolbens.

20.

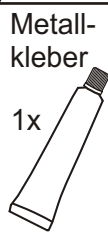
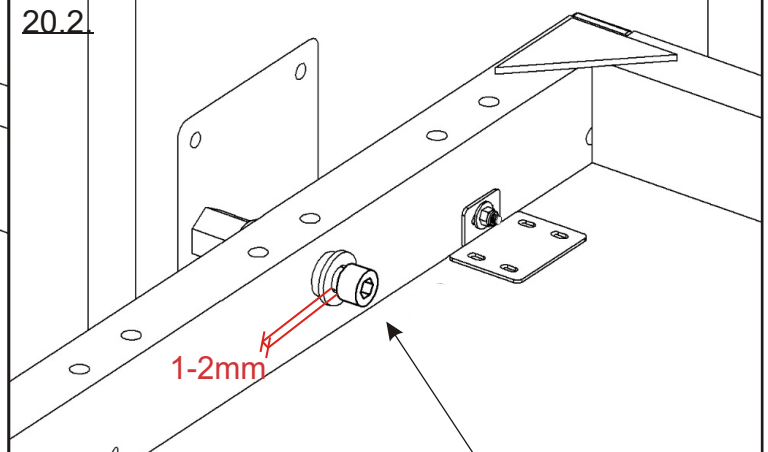
1. Schieben Sie den Rahmen mit einem Kollegen in den Korpus.
2. Schrauben Sie den Bettrahmen mit einer M12x70-Schraube und einer Unterlegscheibe an die Bodenplatte des Bettkörpers an.



20.1.



20.2.



Geben Sie etwas Klebstoff auf die Befestigungsplatte an der Bettseite und schrauben Sie die Schraube M12x70 sofort fest. Sollte das Bett später wieder demontiert werden, lässt sich die Schraube mit etwas mehr Kraft lösen.

Es ist außerdem notwendig, von Zeit zu Zeit zu überprüfen, ob sich die Schraube nicht gelöst hat.

Ziehen Sie die Schraube M12 x 70 nicht vollständig fest. Lassen Sie zwischen Schraubenkopf und Unterlegscheibe ein Spiel von ca. 1-2 mm, um die notwendige Beweglichkeit zu gewährleisten. Wird die Schraube zu fest angezogen, besteht die Gefahr einer irreparablen Beschädigung des Bettrahmens!

21.

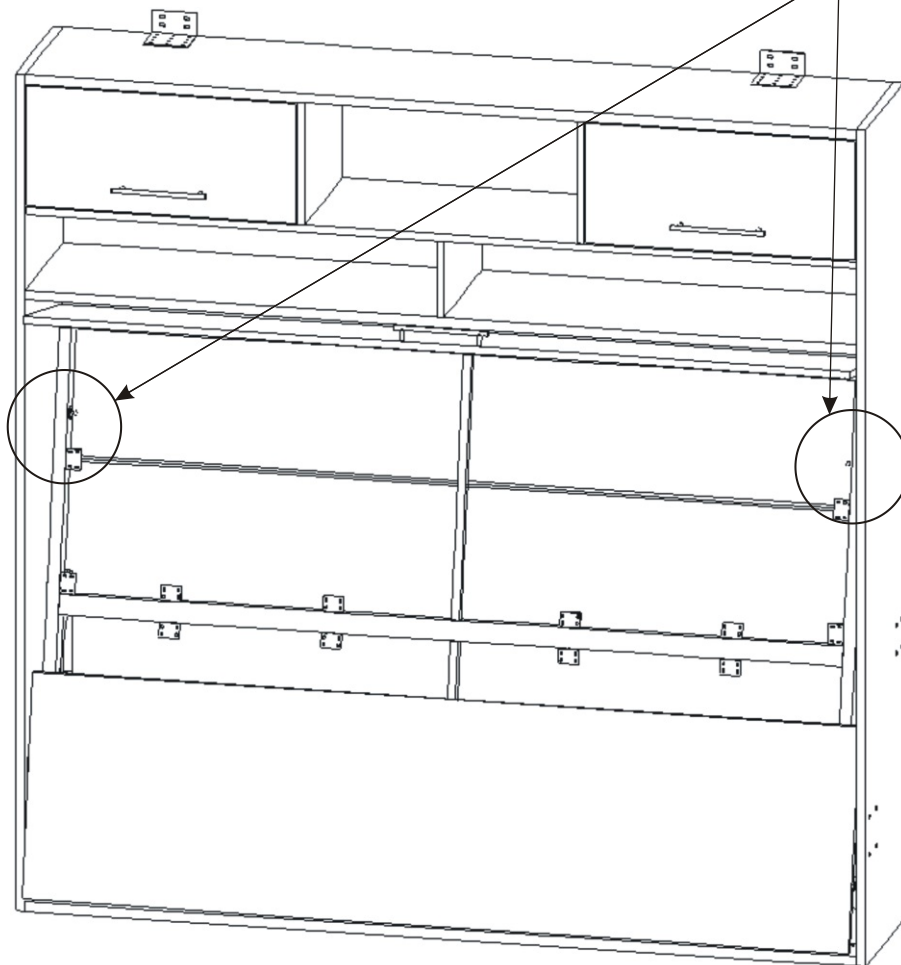
Die Kolben werden bei geschlossener Tür montiert.
Die obere Anschlagstange darf nicht montiert werden.
1_50x70x25mm.

- 1) Die Türen in die horizontale Position kippen und den gesamten beweglichen Teil nach innen drücken.
- 2) Nun die Kolben lose in die oberen Bolzen einsetzen.

Die Schraube darf nicht vollständig festgezogen werden, da sie ein geringes Spiel für die Drehbewegung haben muss. Andernfalls besteht die Gefahr einer irreparablen Beschädigung des Kolbens!

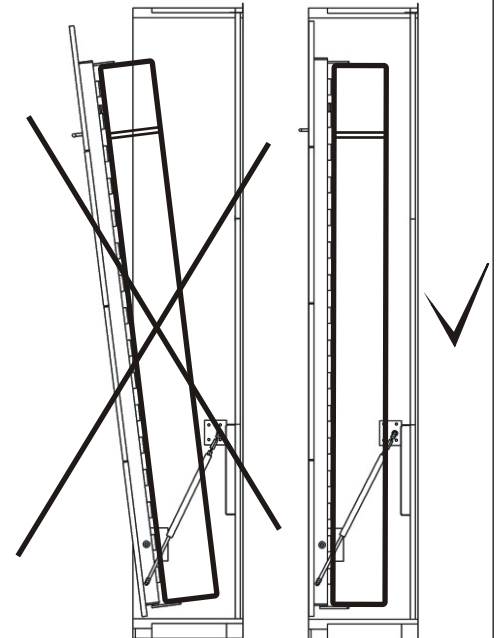
21.1.

21.2.



M8x25

2x

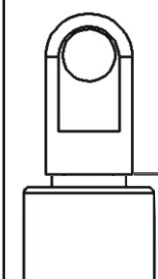


Die Einstellung des Abstands der Kolben

Zur Montage des Klappbettes verwenden Sie die Kolben, die als in der Abbildung A eingestellt sind. Wenn sich die Tür mit der Matratze nicht übereinstimmt, stellen Sie den Kolbenabstand ein, in dem Sie ihn leicht um ca. 1 bis 2mm öffnen. Maximal 2mm!!! Wenn Sie einen größeren Abstand einstellen, werden die Kolben dauerhaft beschädigt. Dieser Schaden werden von der Reklamation abgedeckt.

Ⓐ

Ⓑ



0mm



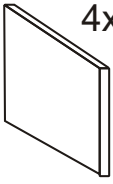
2mm

22.

Richten Sie die Türkanten
an der Ebene aus.

MDF 3mm

4x



die Tür
2040x549x18

V3,5x16

16x



V4x17

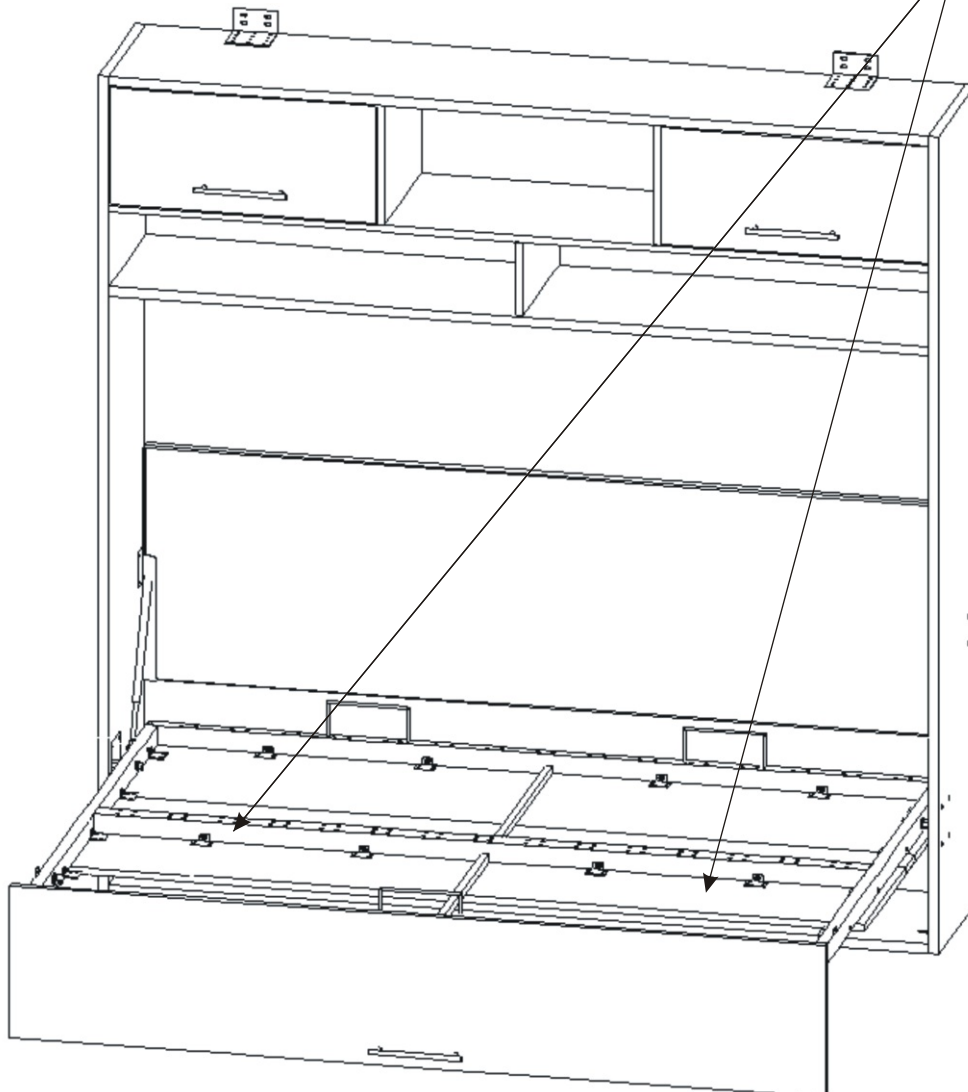
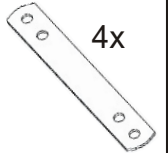
48x



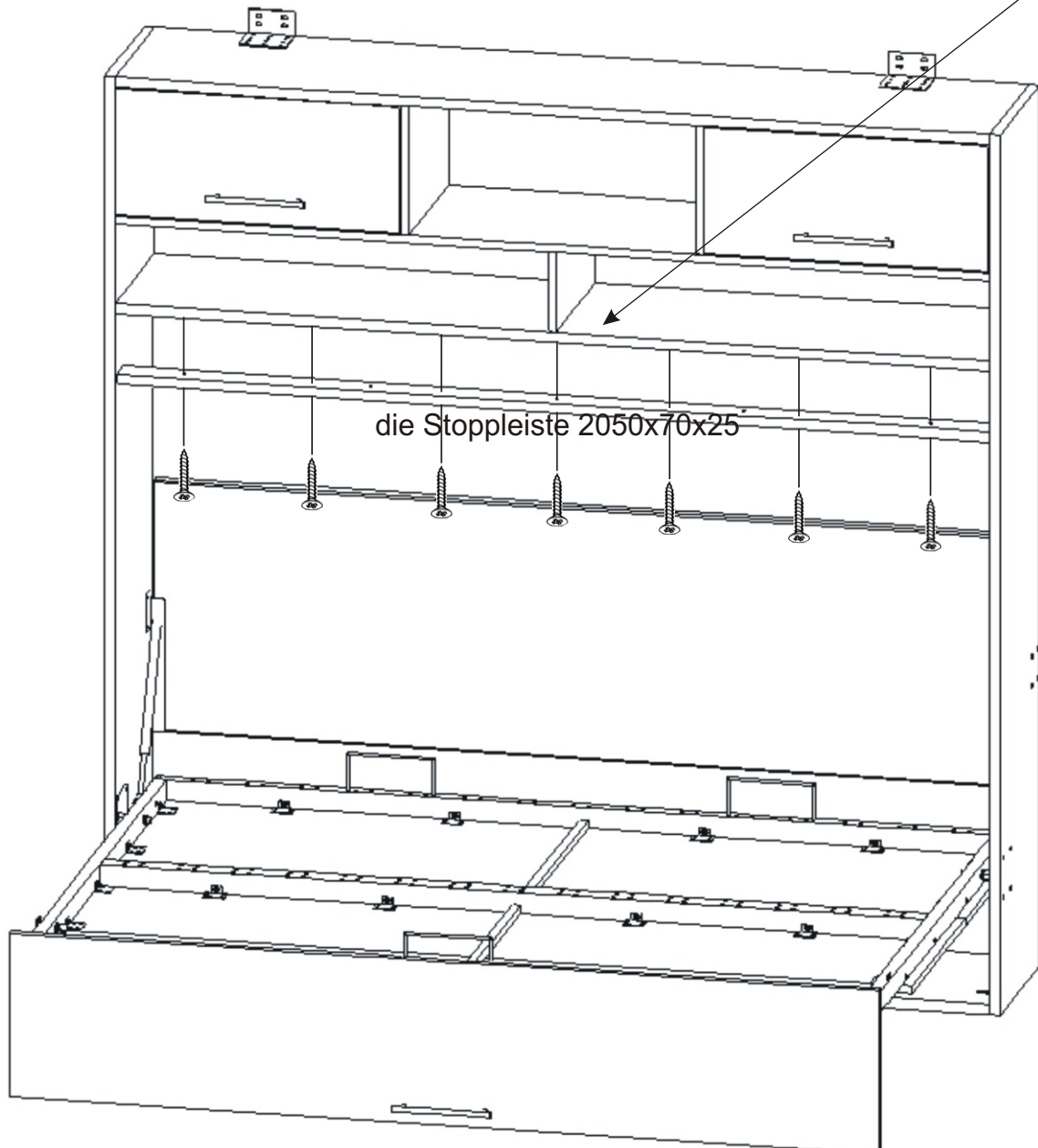
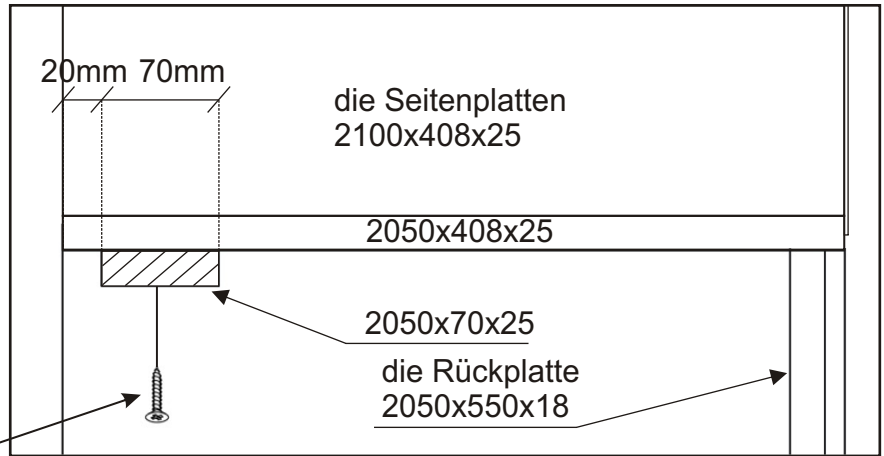
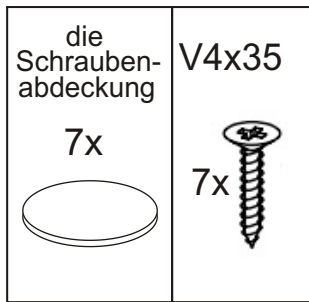
die Tür
2040x549x18

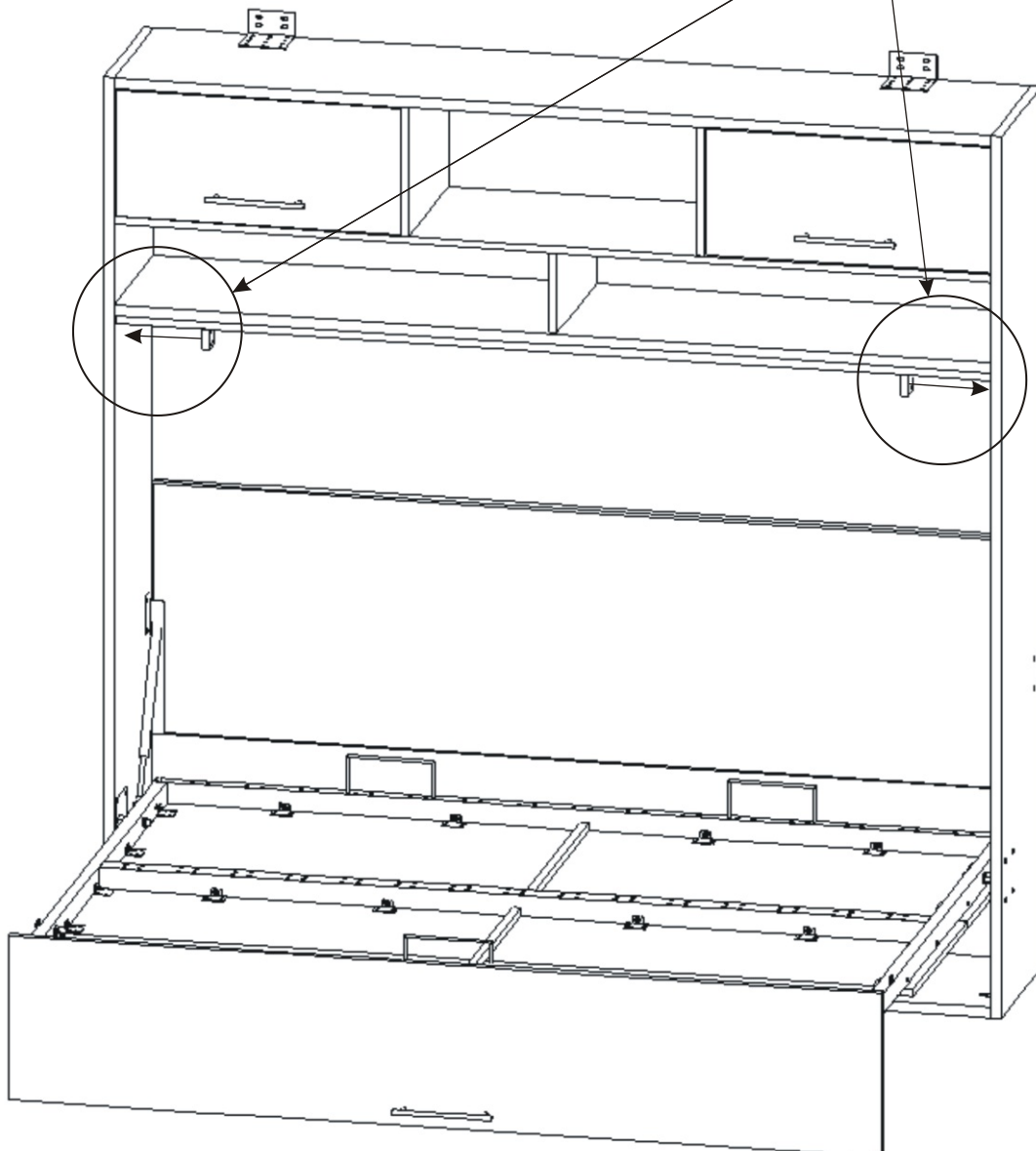
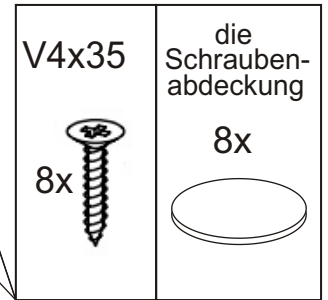
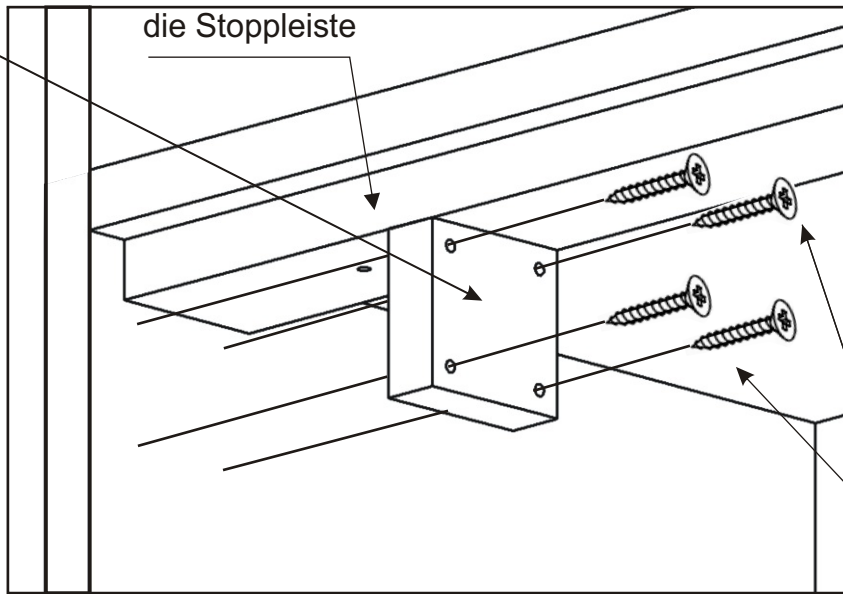
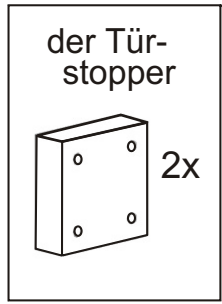
Aufhänge-
vorrichtungen
82x12

4x

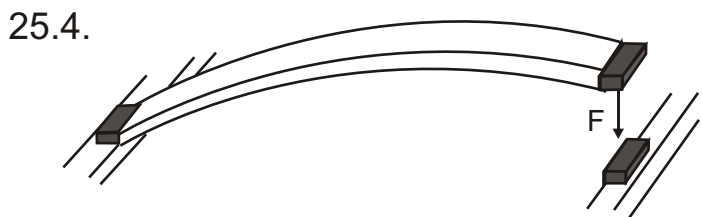
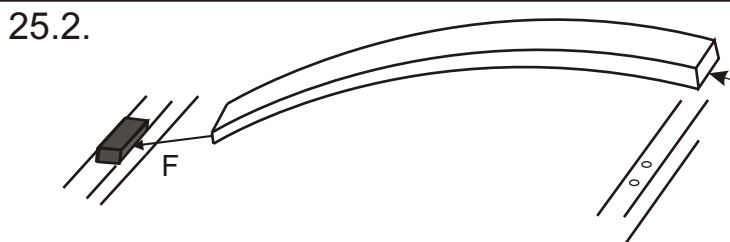
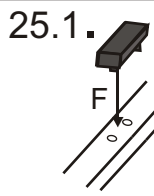
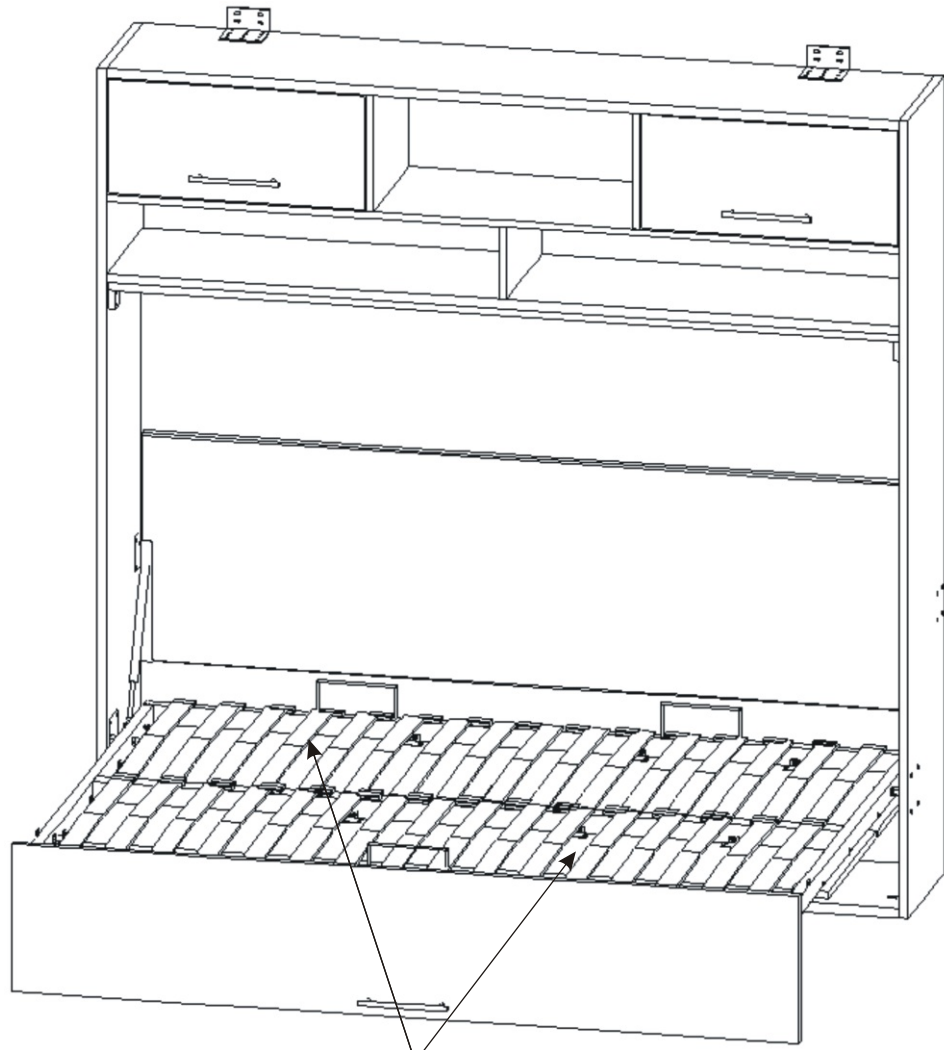


**Befestigen Sie die Stoppleiste 20mm von der Vorderkante.
Die Stoppleiste wird erst nach dem Anbringen des Rahmens und der Kolbenn befestigt.**

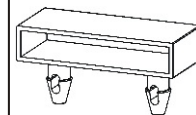




25.

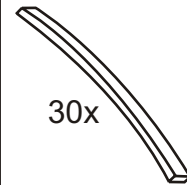


Die
Lamellenhalter



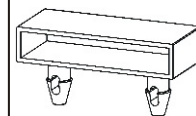
30x

die Lamelle
685mm

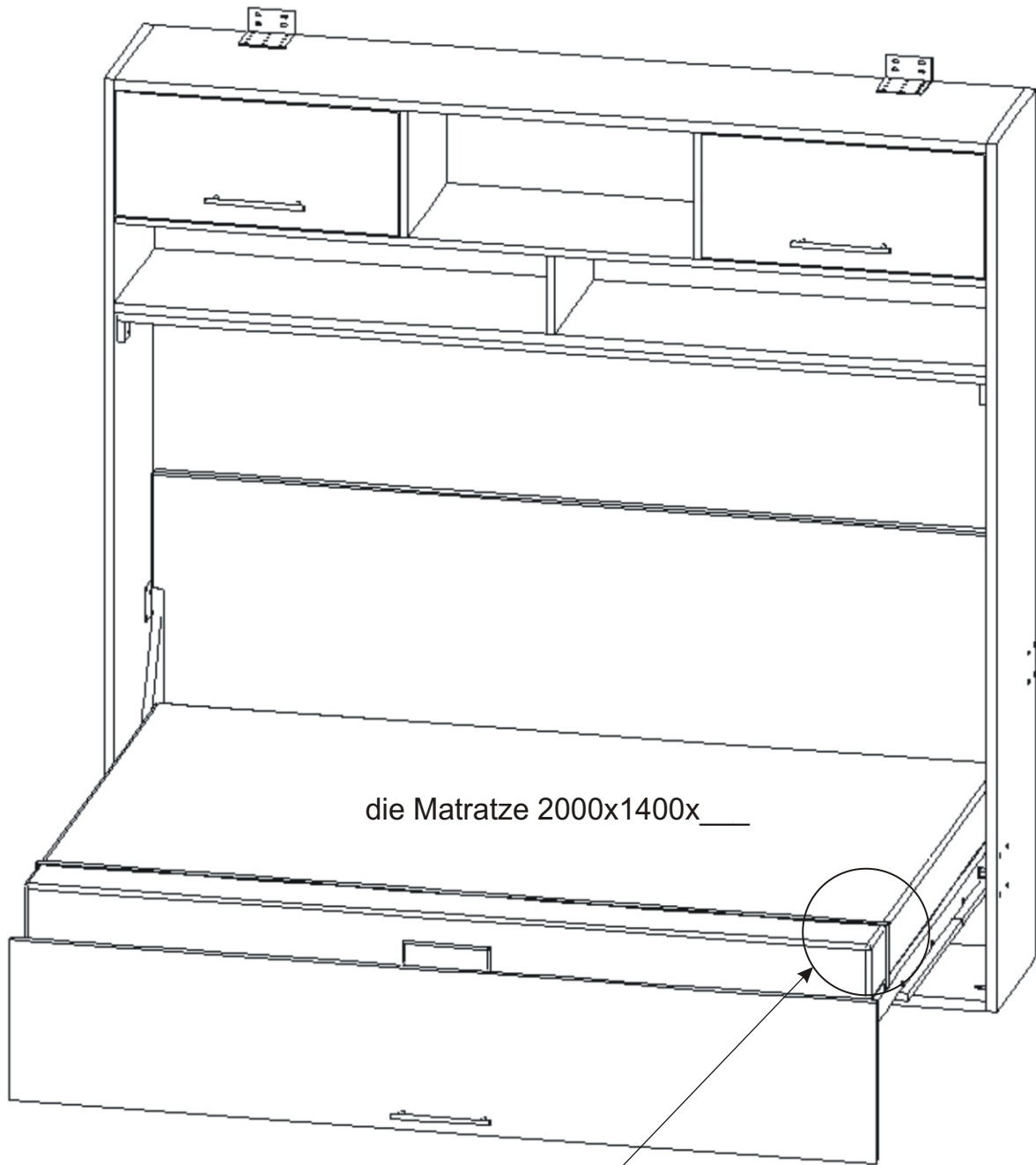


30x

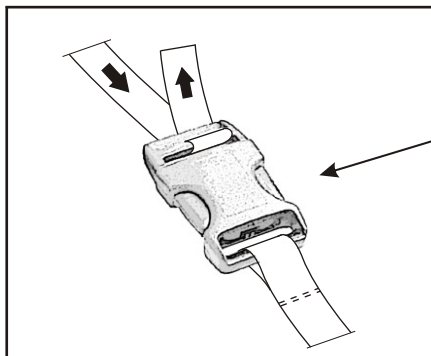
Die
Lamellenhalter



30x



die Matratze 2000x1400x___



der Gurt

1x

