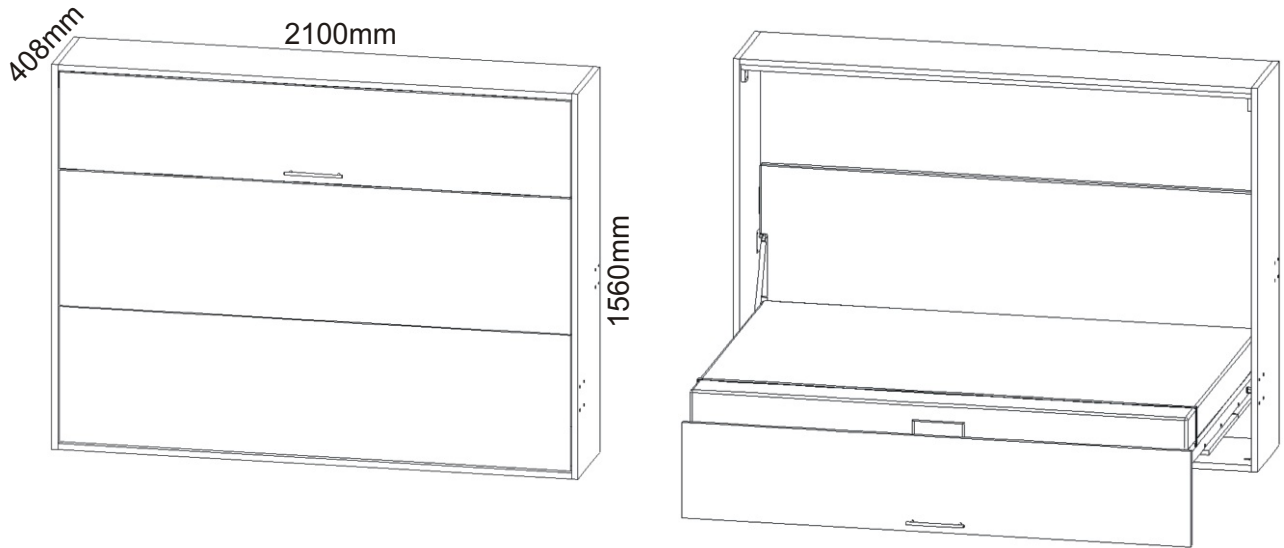


# VS 1056P 120



<p>die Lamelle 140-685mm 30x</p>	<p>Die Lamellenhalter 60x</p>	<p>die Schrauben- abdeckung 31x</p>	<p>die Schrauben- abdeckung 4x</p>	<p>der Gaskolben klein 120N - 2ks</p>	<p>der Gaskolben Groß 2x</p>	<p>Aufhänge- vorrichtungen 82x12 4x</p>	<p>Metall- kleber 1x</p>
--	-----------------------------------	---	--	---	--------------------------------------	---	----------------------------------

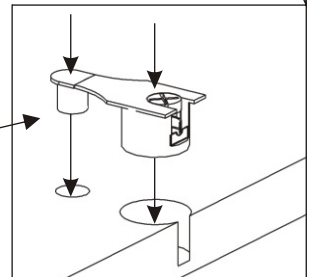
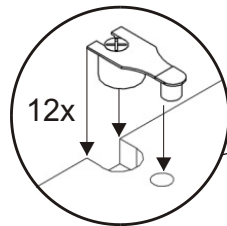
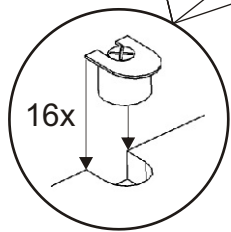
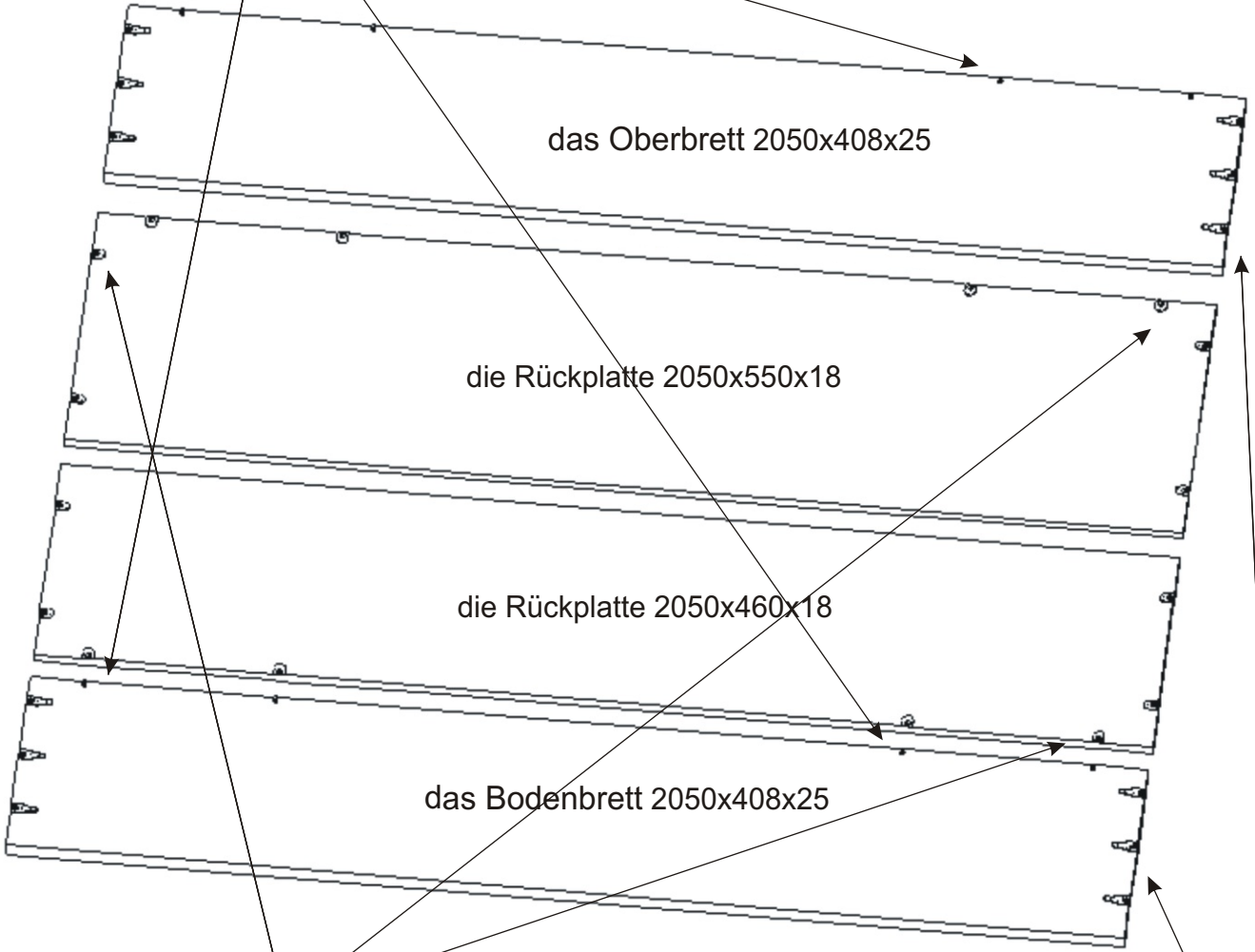
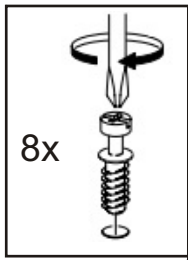
<p>Die Euro- schraube 12x</p>	<p>die Zier- schraube 4x60 4x</p>	<p>die Zier- schraube 4x40 12x</p>	<p>der Senk- schraube 4x60 12x</p>	<p>der Türhalter 50x40x20mm 20x</p>	<p>die Unterlage M4 28x</p>	<p>die Mutter M4 28x</p>	<p>der Deckel 50x30 4x</p>
---------------------------------------	---	--	--	---	-------------------------------------	----------------------------------	------------------------------------

<p>der Verbindung- mechanismus Groß 12x 12x</p>	<p>der Verbindung- mechanismus klein 16x 16x</p>	<p>das Absetzblech 80x90 1x L 1x P.</p>	<p>das Absetzblech 100x120 1x L 1x P.</p>	<p>M 6x25 die Senk- schraube 16x</p>	<p>die Mutter M8 2x</p>
---	--	---	---	--	---------------------------------

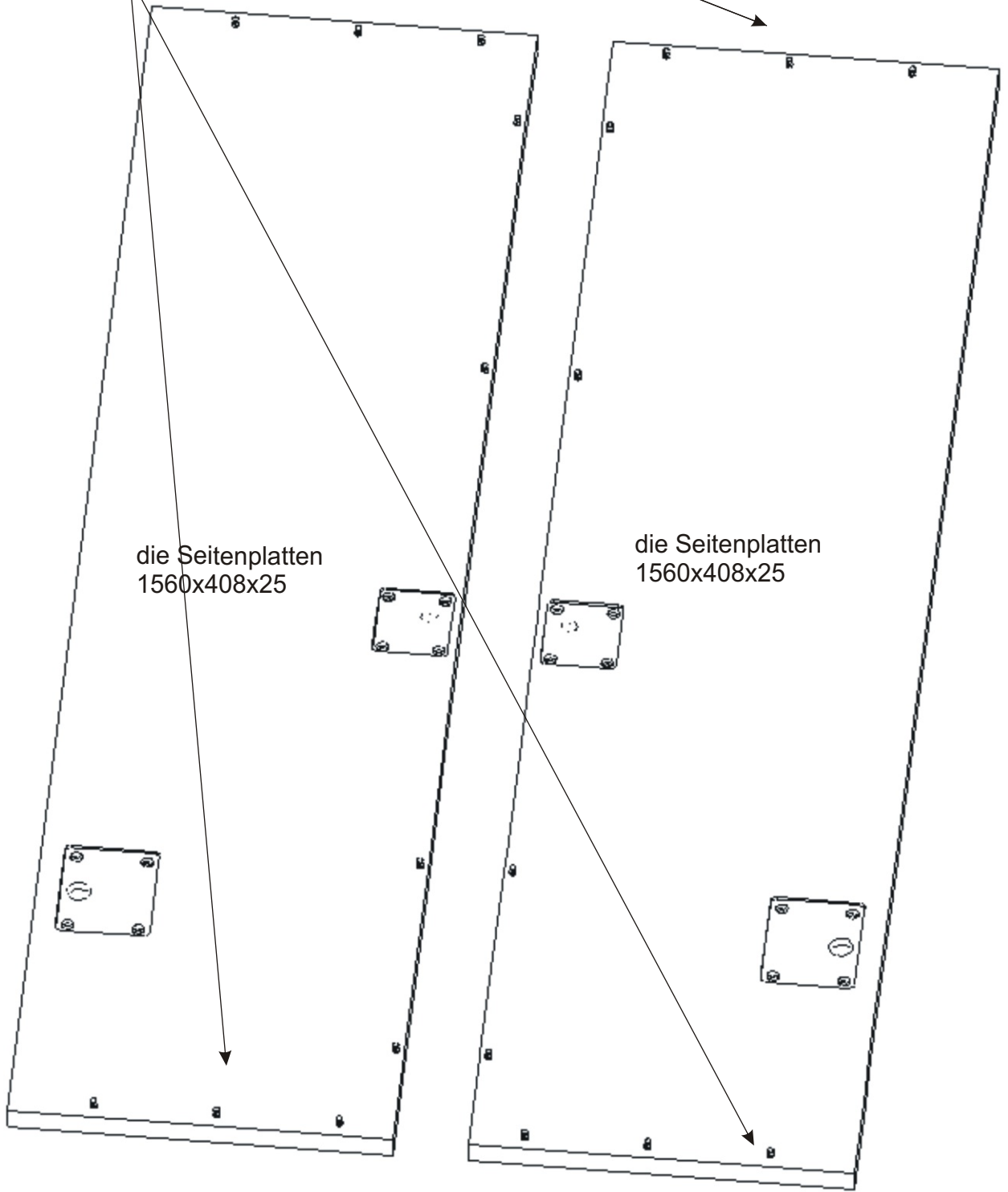
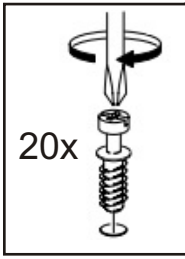
<p>der Winkel 107x40x35 2x</p>	<p>der Tür- stopper 2x</p>	<p>der Gurt 1x</p>	<p>MDF 3mm 4x</p>	<p>die Unterlage M13 4x</p>	<p>V4x16 6x</p>	<p>V4x30 4x</p>	<p>V4x35 15x</p>
--	------------------------------------	------------------------	-----------------------	-------------------------------------	---------------------	---------------------	----------------------

<p>der Halter 192mm 1x</p>	<p>der Dübel Ø12 6x</p>	<p>M8x25 2x</p>	<p>M12x70 2x</p>	<p>V4x17 84x</p>	<p>V3,5x16 16x</p>	<p>V4x20 12x</p>	<p>V6x70 6x</p>	<p>das Türband 60mm 4x</p>
------------------------------------	---------------------------------	---------------------	----------------------	----------------------	------------------------	----------------------	---------------------	------------------------------------

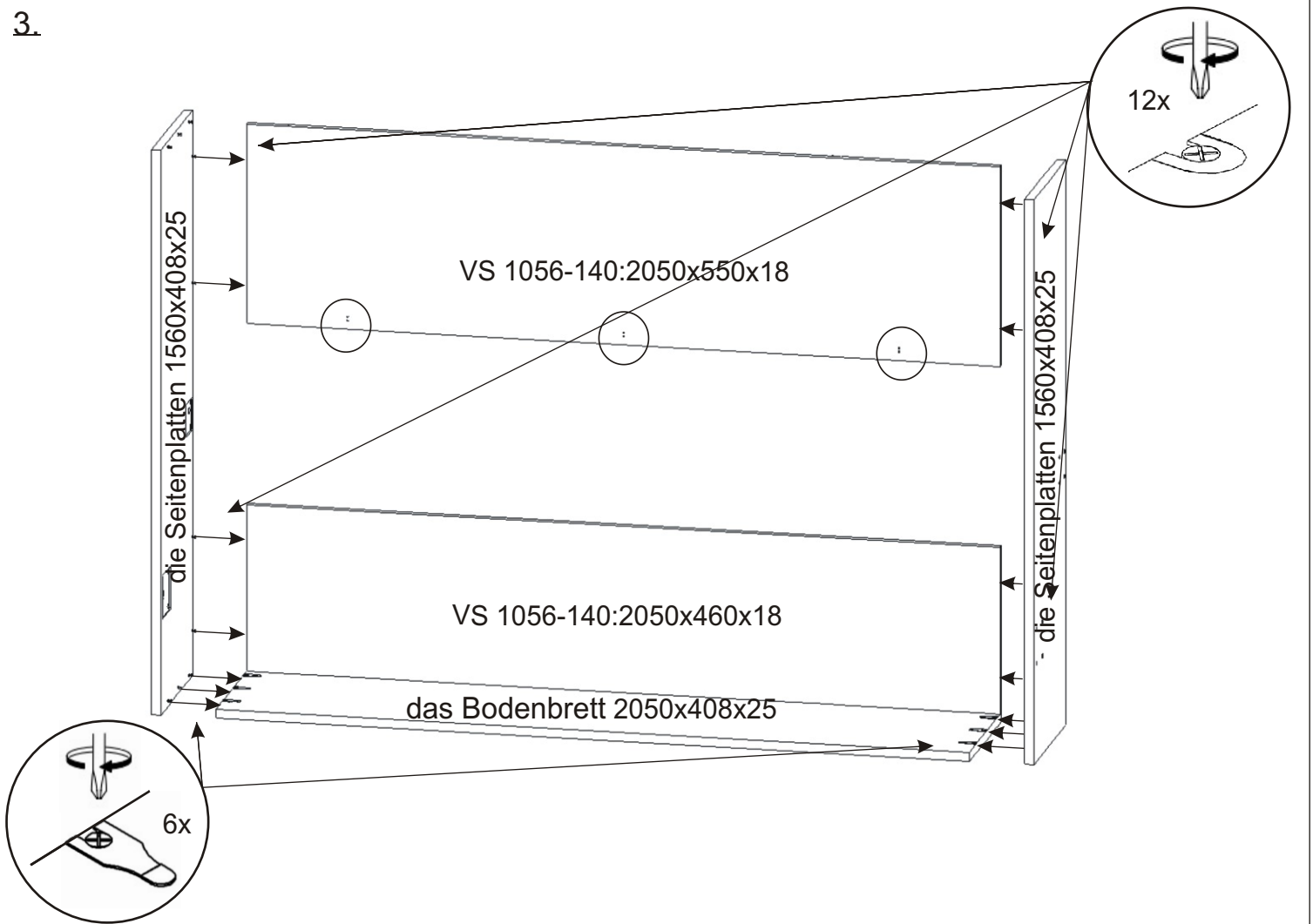
1.



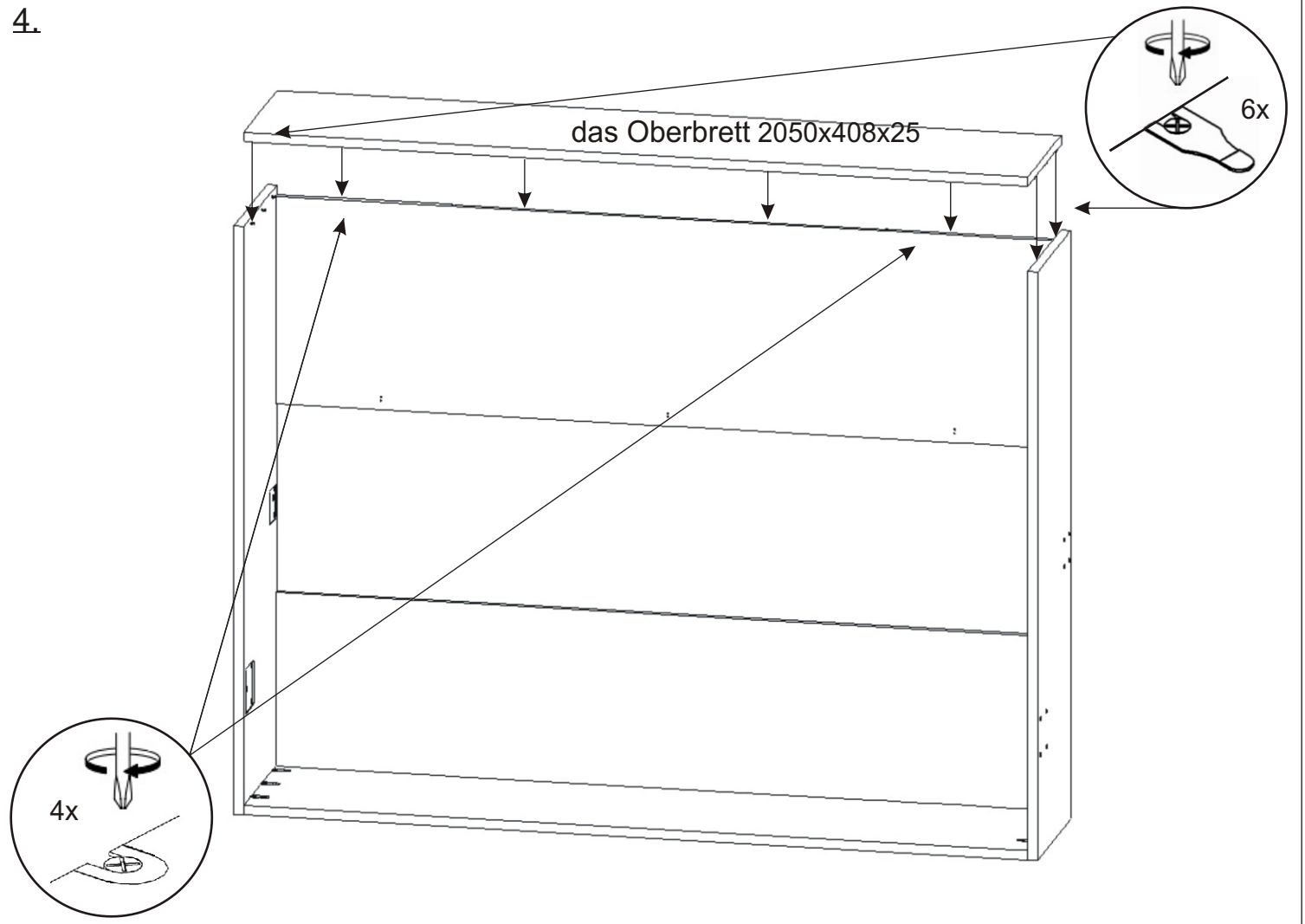
2.



3.

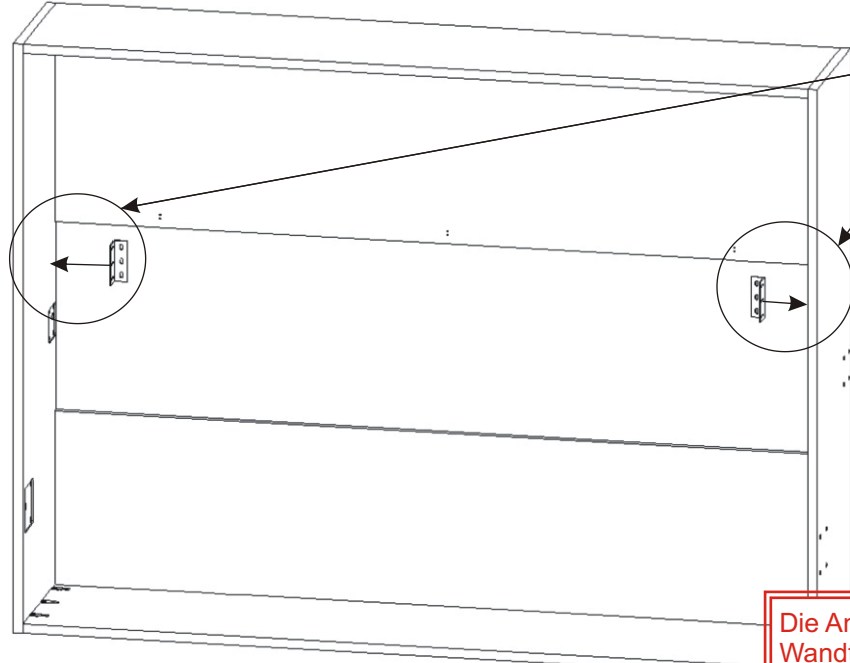
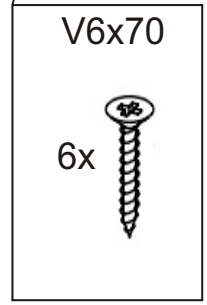
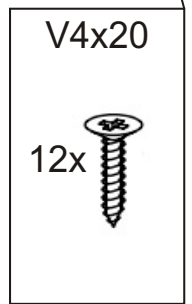
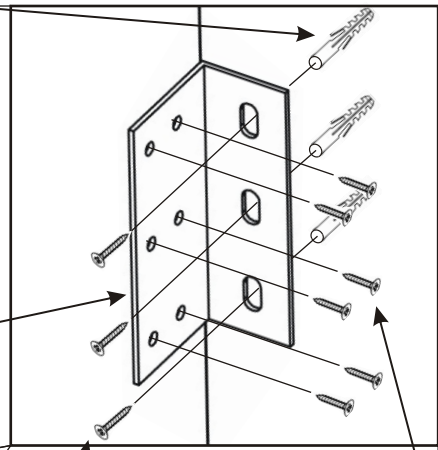
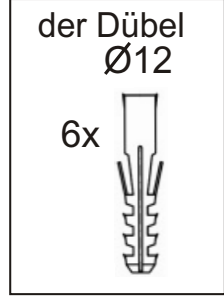
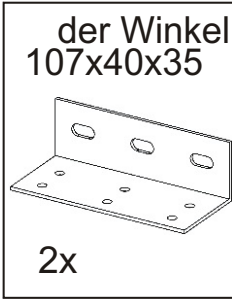


4.



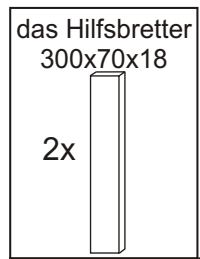
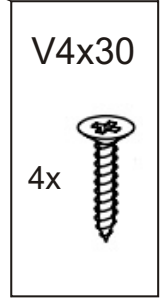
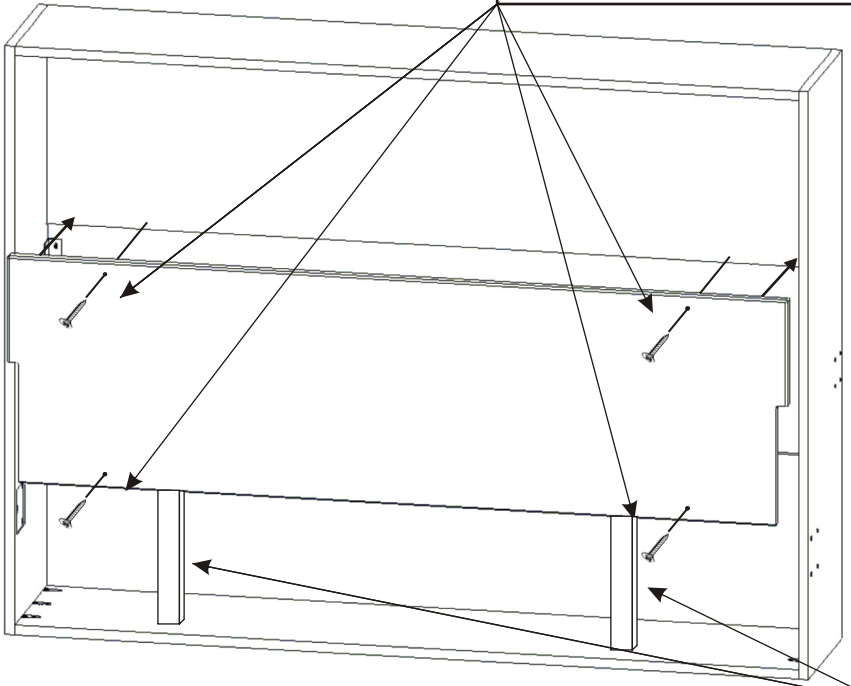
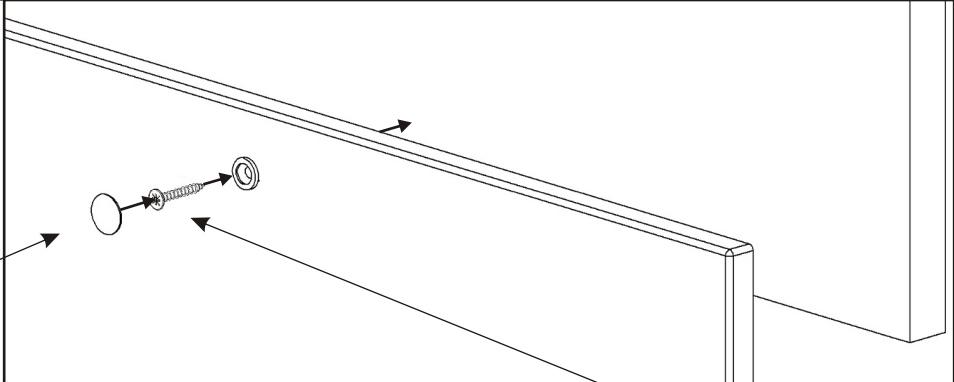
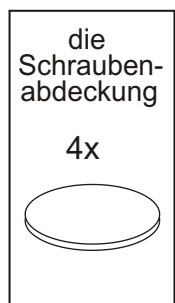
5.

Das Klappbett muss vor der Montage des Metallrosts an der Wand befestigt werden. Andernfalls besteht beim Öffnen Absturz- und Verletzungsgefahr!



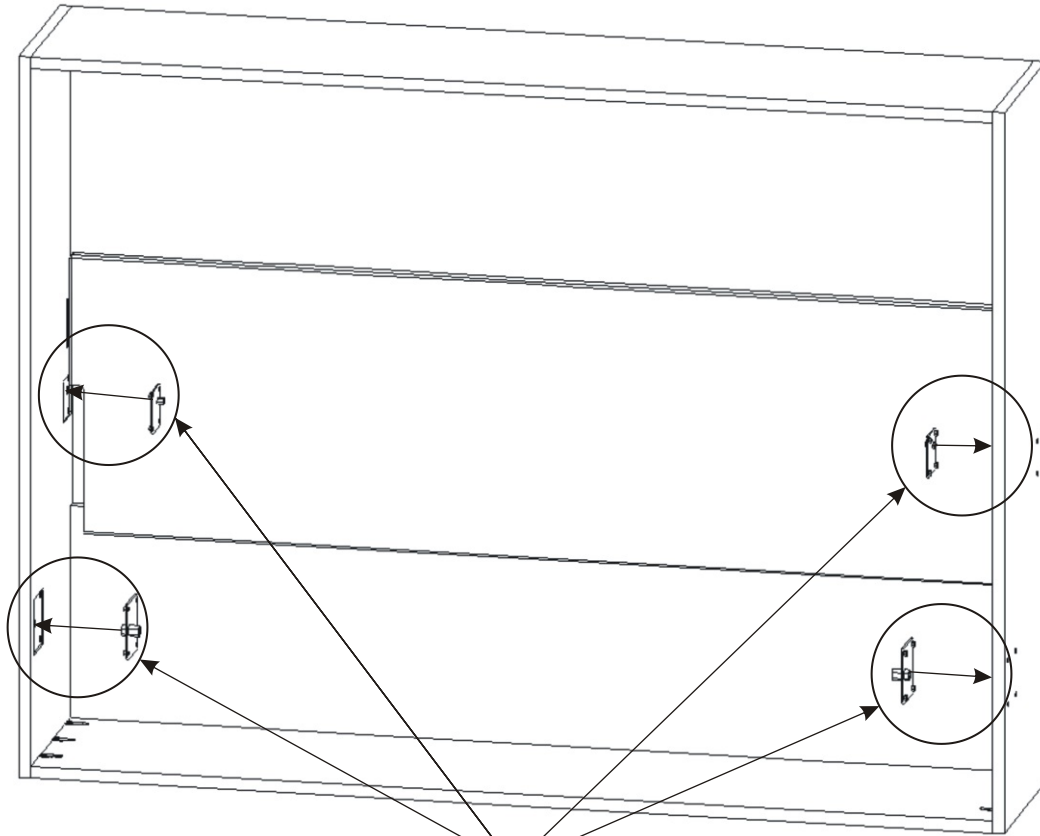
Die Anzahl und die Art der Dübel müssen je nach Wandtyp bestimmt werden.

6.



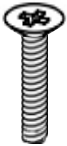
1. Sitzen Sie das zwei Hilfsbrettchen ein, um die Vorderseite zu befestigen.  
2. Legen Sie des gepolsterte Vorderteil auf die Trägerbretter, und ein Kollege hält den Vorderteil fest.

7.



M 6x25  
die Senkschraube

16x



die Schraubenabdeckung

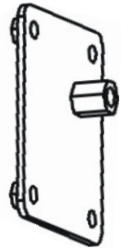
16x



die Seitenplatten  
1560x408x25

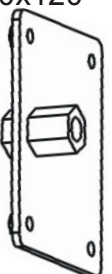
das Absetzblech  
80x90

2x



das Absetzblech  
100x120

2x

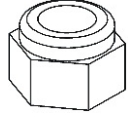


8.

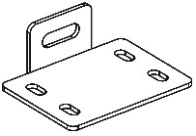
die Unterlage  
M4  
12x



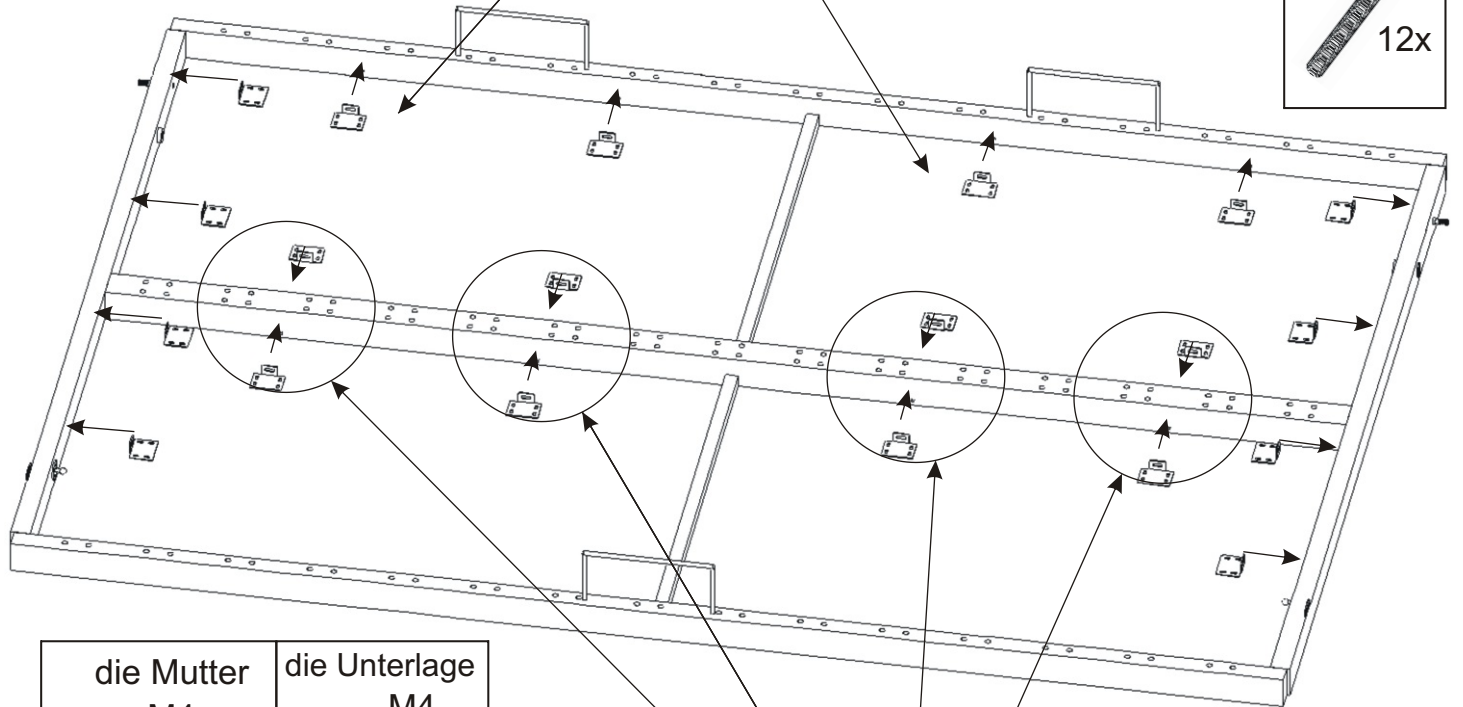
die Mutter  
M4  
12x



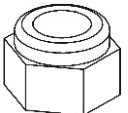
Der Türhalter  
50x40x20mm  
12x



die Zier-  
schraube  
4x40  
12x



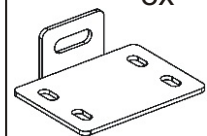
die Mutter  
M4  
4x



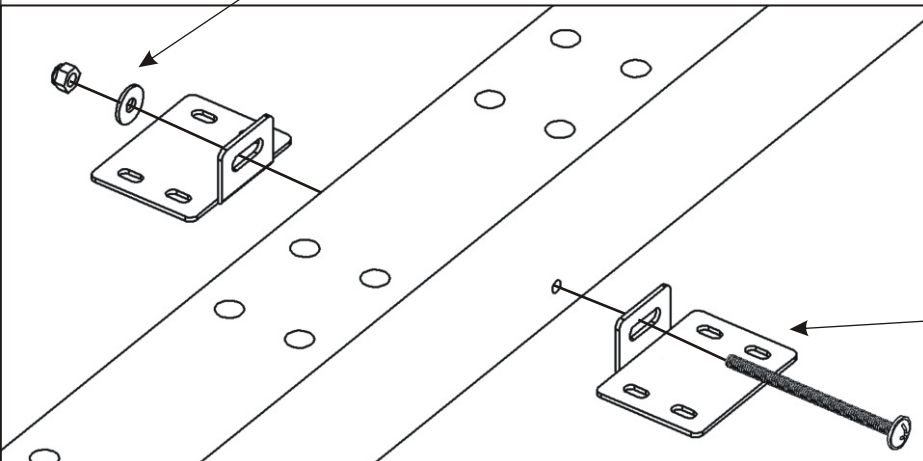
die Unterlage  
M4  
4x

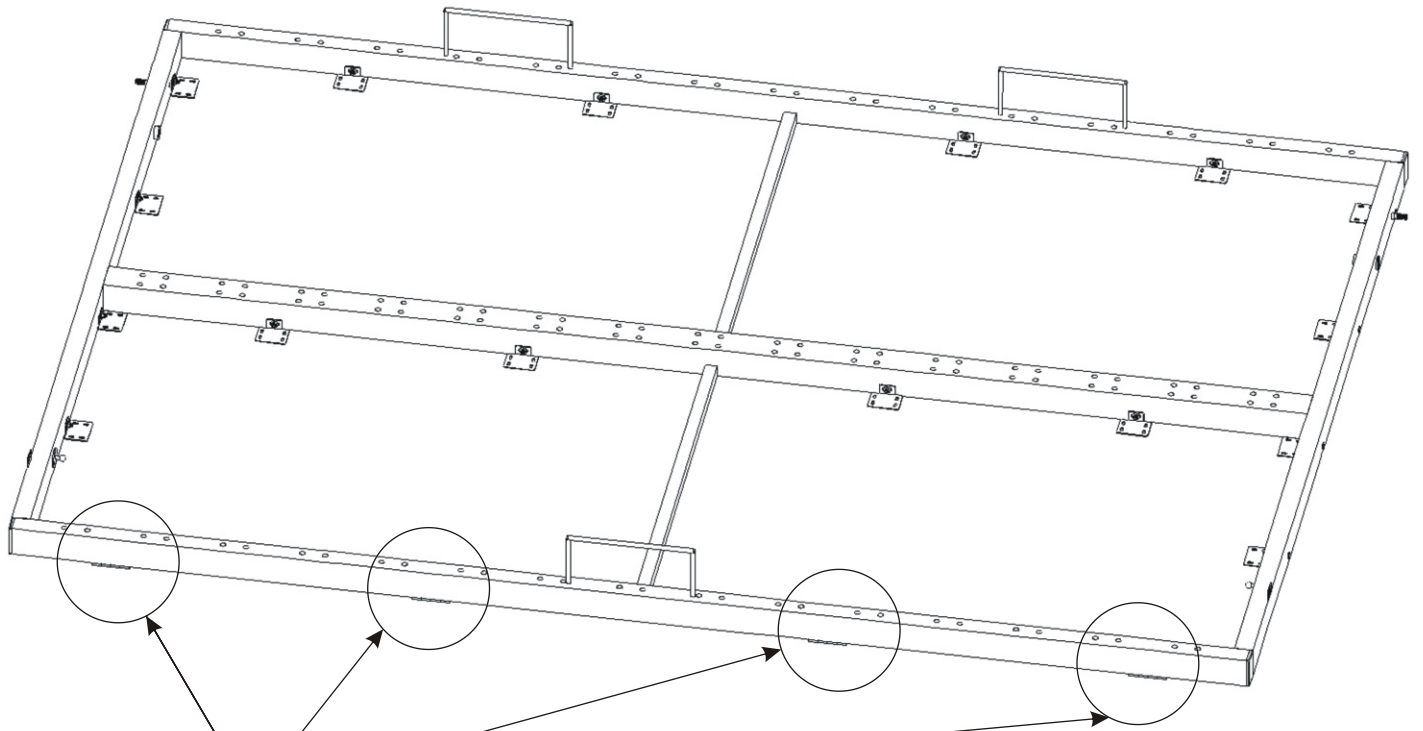


Der Türhalter  
50x40x20mm  
8x



die Zier-  
schraube  
4x60  
4x





die Mutter  
M4  
12x

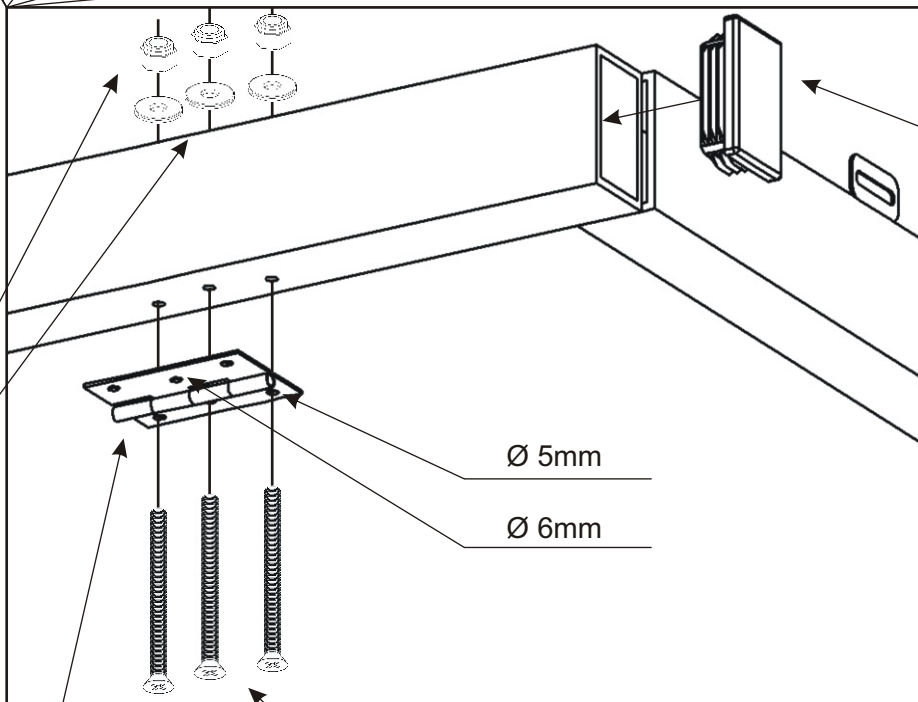
die Unterlage  
M4  
12x

das Türband  
60mm

4x

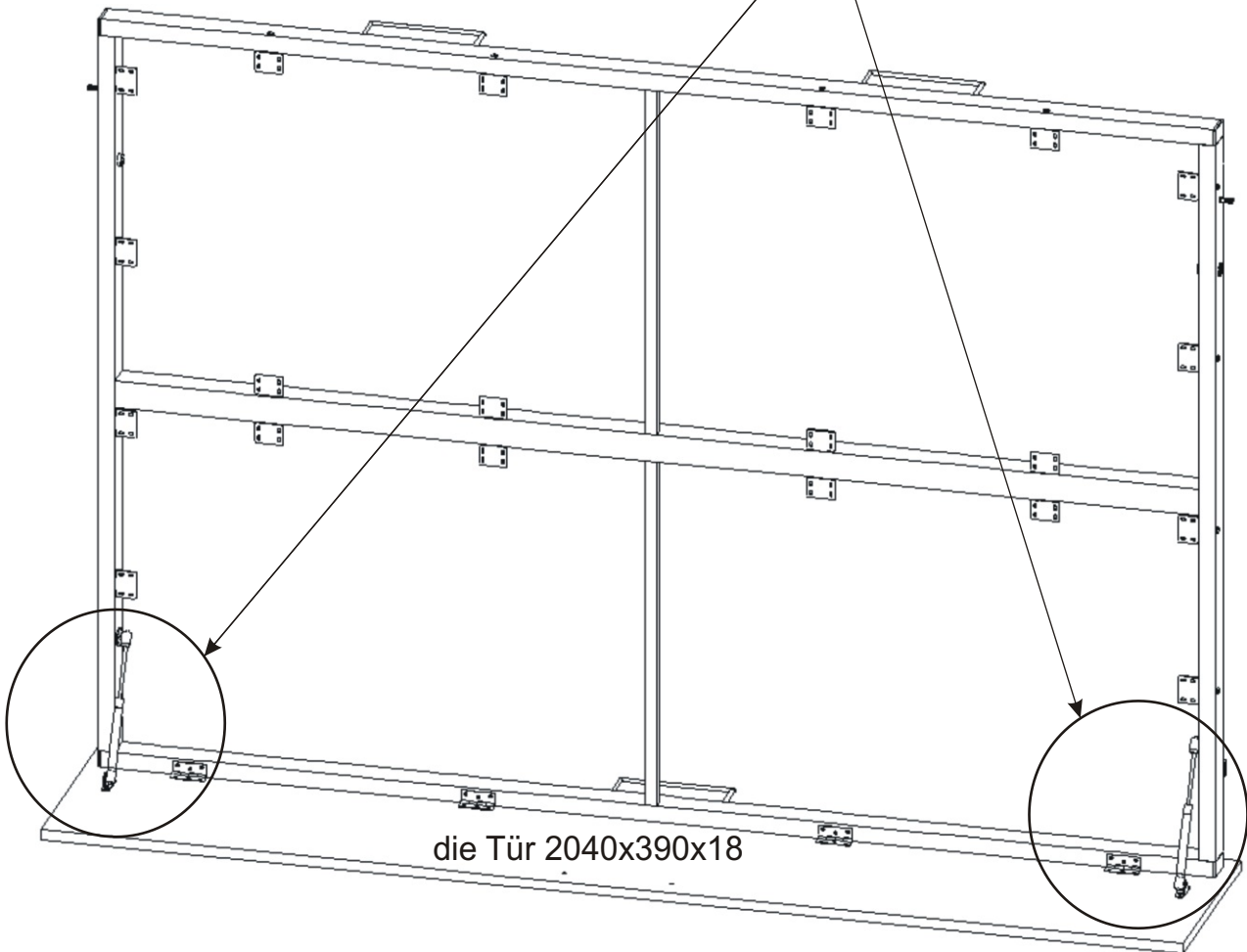
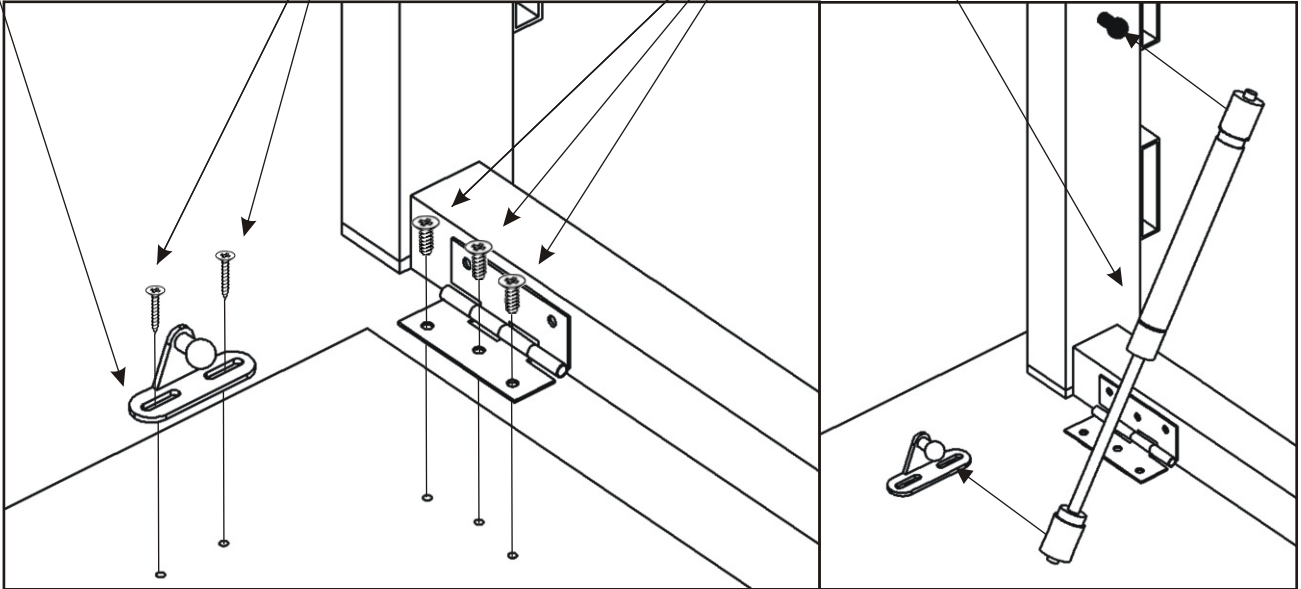
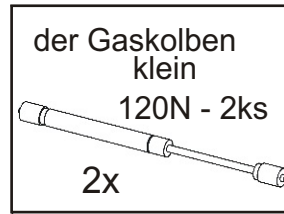
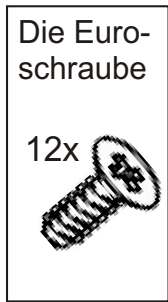
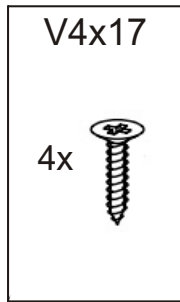
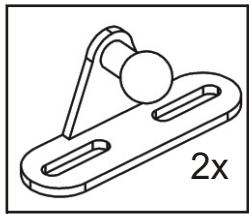
der Senkschraube  
4x60

12x

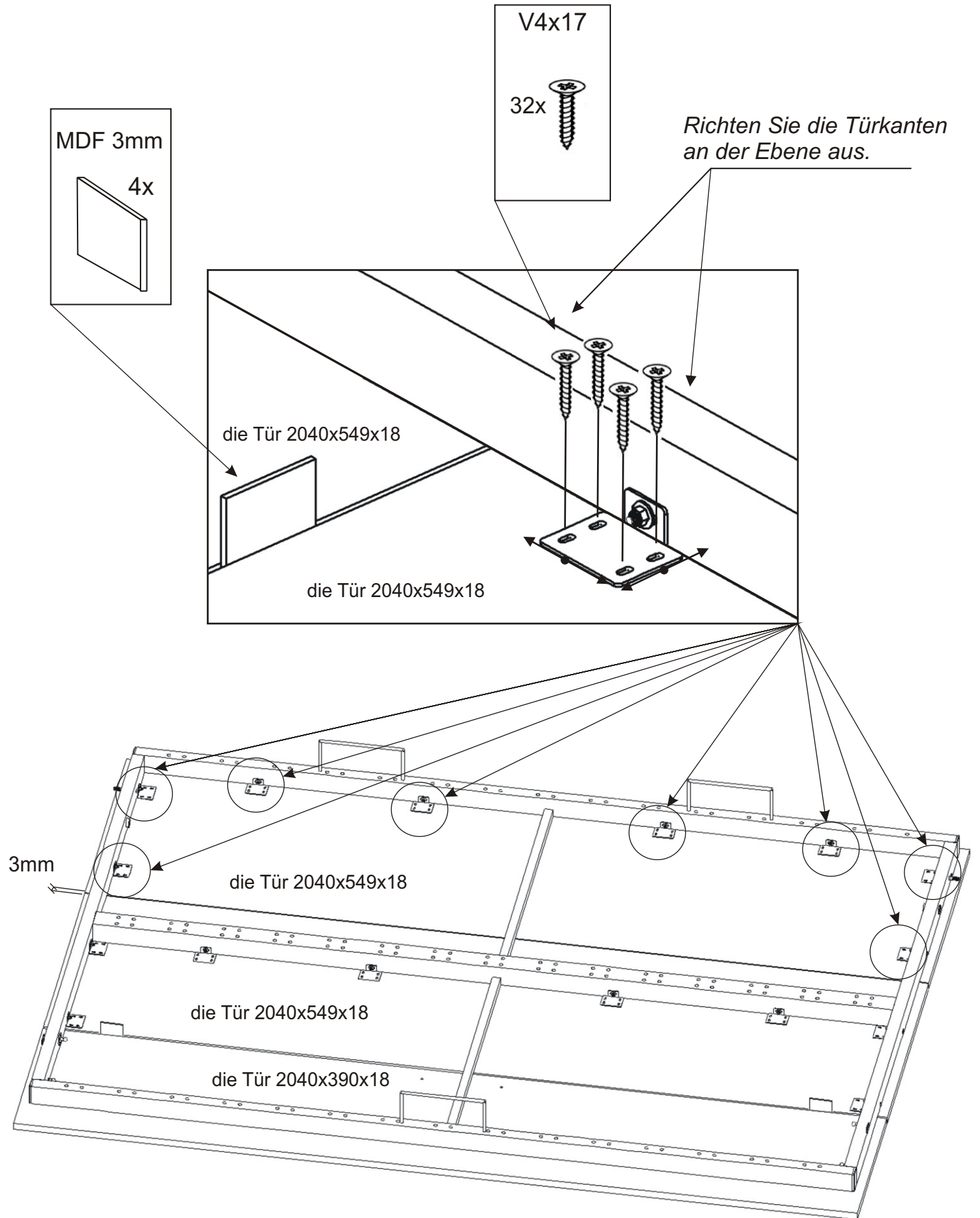


der Deckel  
50x30  
4x

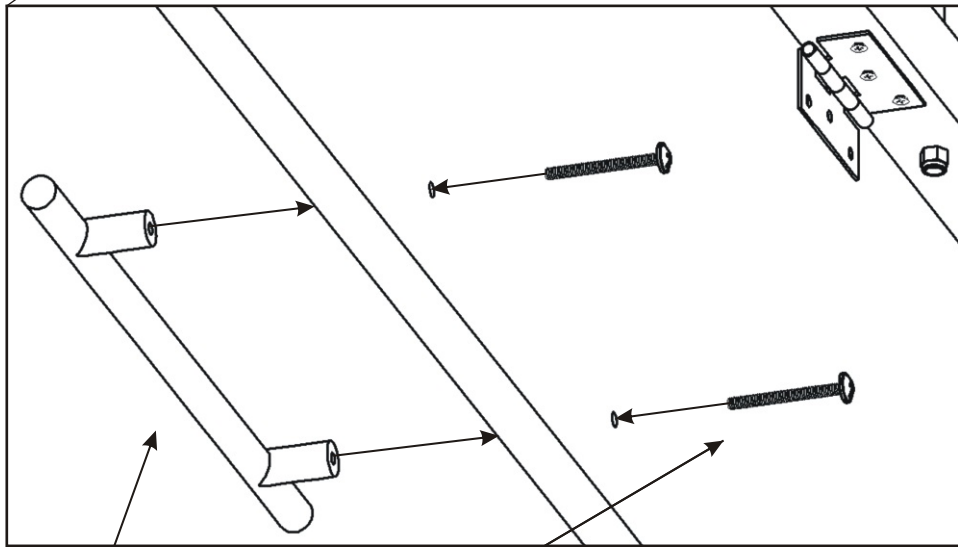
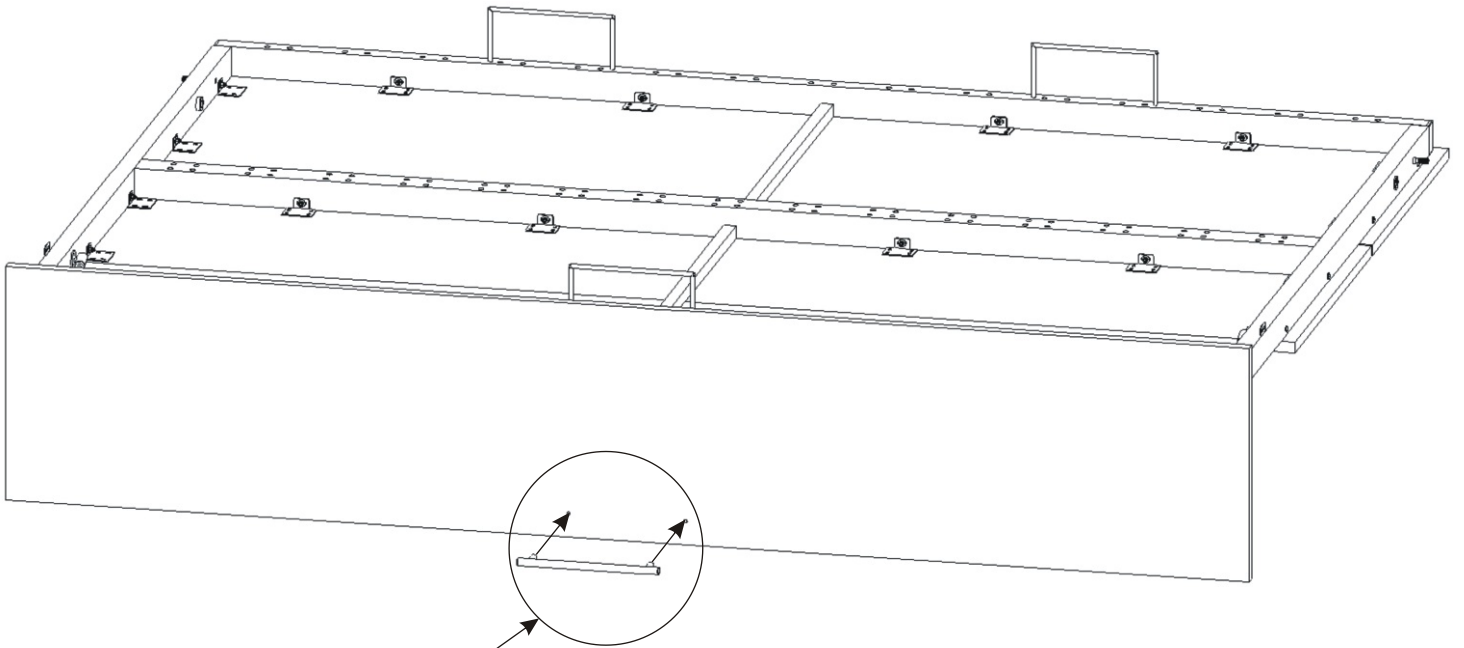
10.



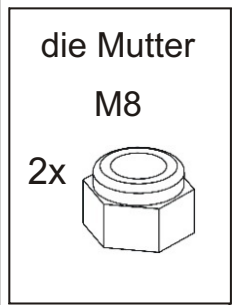
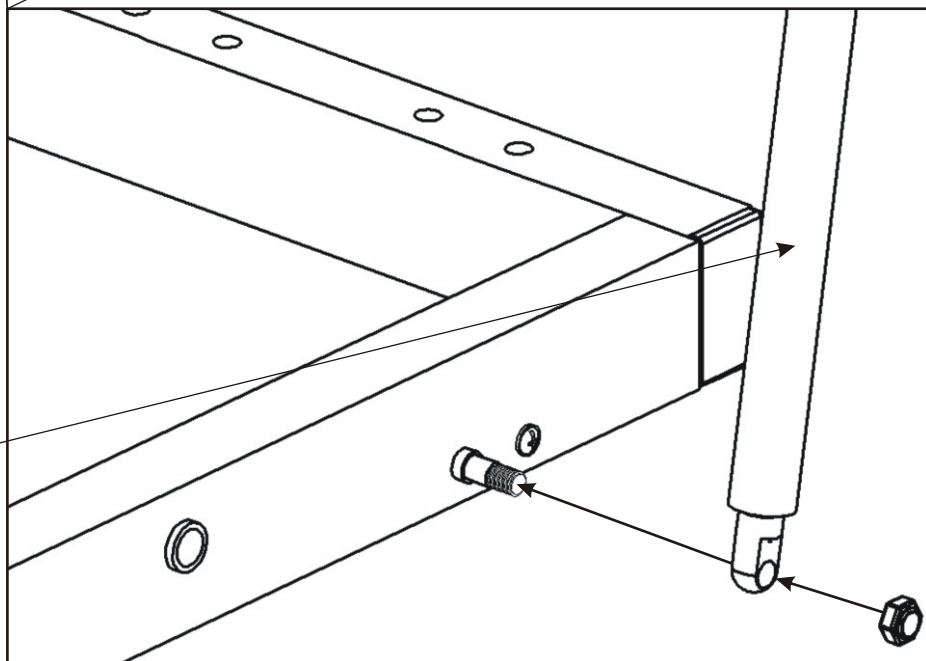
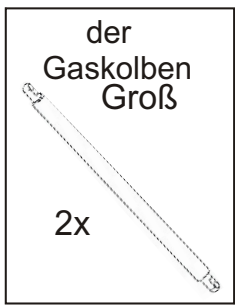
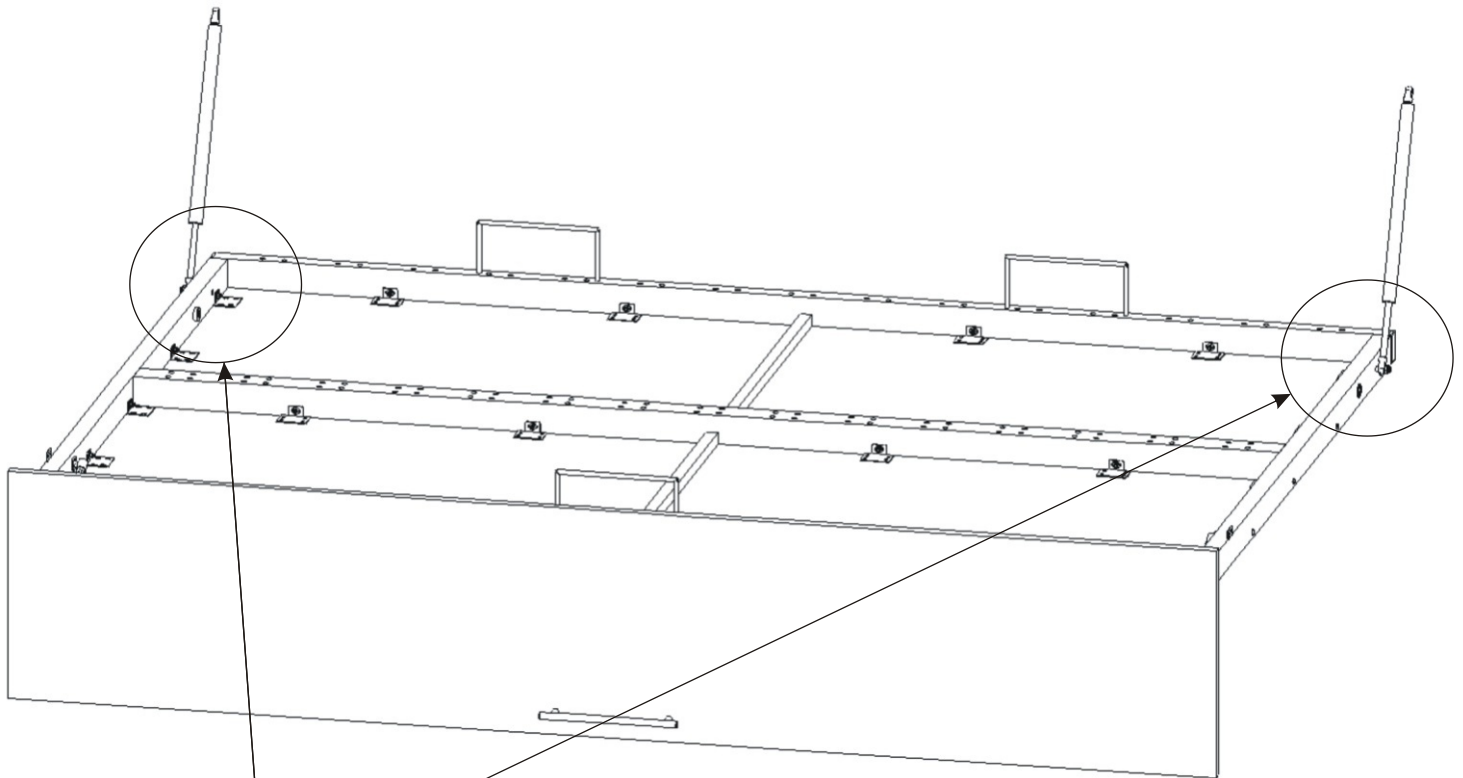
11.



12.



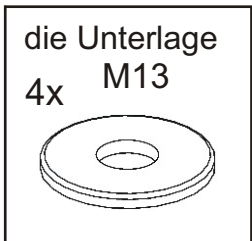
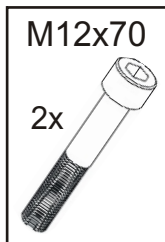
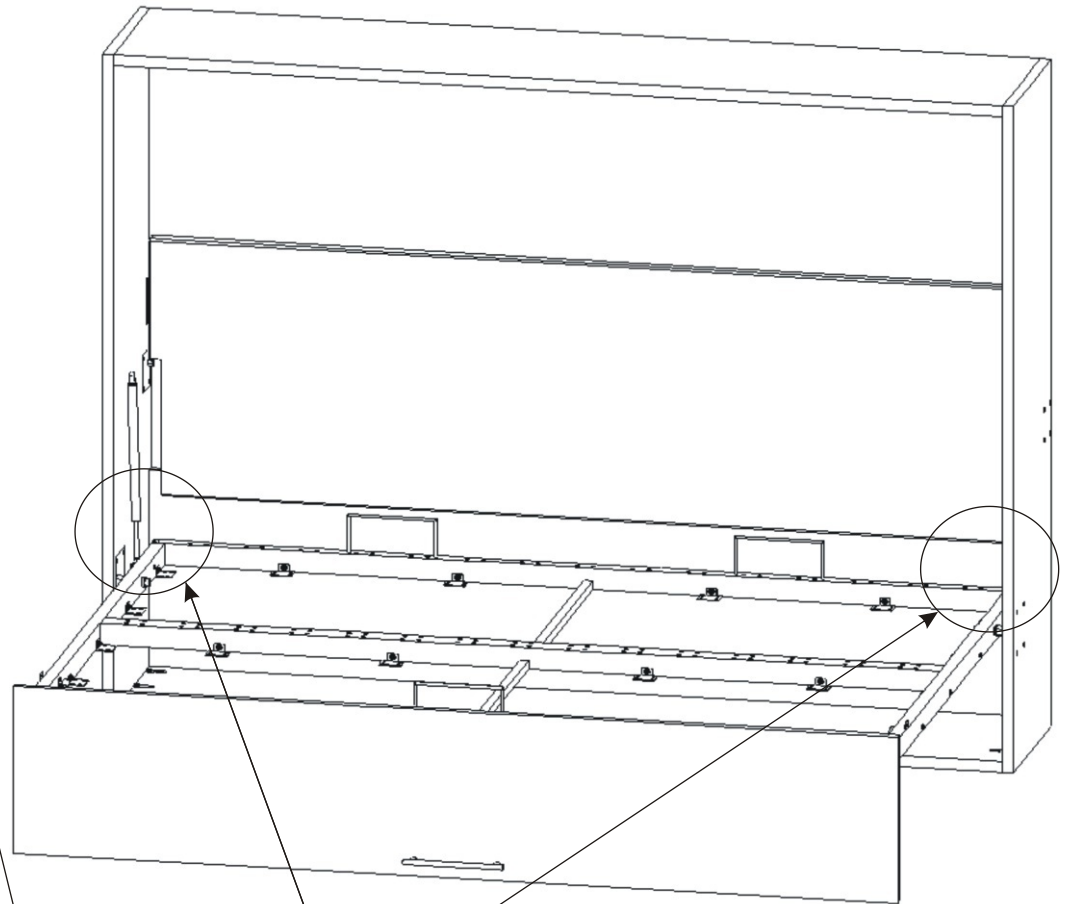
13.



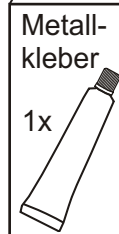
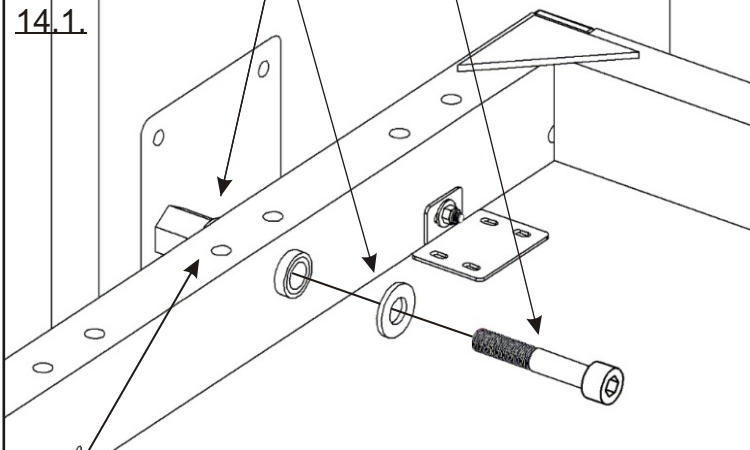
Der große Kolben ist am Rahmen zu montieren und mit einer Mutter zu sichern. Die Mutter darf nicht vollständig angezogen werden, um die notwendige Beweglichkeit des Kolbens zu gewährleisten. Bei unsachgemäßer Fixierung besteht die Gefahr einer irreversiblen Beschädigung des Kolbens.

14.

1. Schieben Sie den Rahmen mit einem Kollegen in den Korpus.  
2. Schrauben Sie den Bettrahmen mit einer M12x70-Schraube und einer Unterlegscheibe an die Bodenplatte des Bettkörpers an.



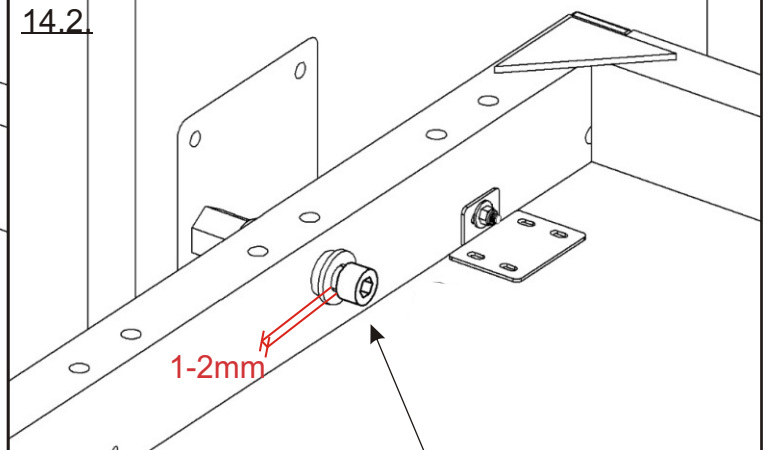
14.1.



**Geben Sie etwas Klebstoff auf die Befestigungsplatte an der Bettseite und schrauben Sie die Schraube M12x70 sofort fest. Sollte das Bett später wieder demontiert werden, lässt sich die Schraube mit etwas mehr Kraft lösen.**

**Es ist außerdem notwendig, von Zeit zu Zeit zu überprüfen, ob sich die Schraube nicht gelöst hat.**

14.2.



Ziehen Sie die Schraube M12 x 70 nicht vollständig fest. Lassen Sie zwischen Schraubenkopf und Unterlegscheibe ein Spiel von ca. 1–2 mm, um die notwendige Beweglichkeit zu gewährleisten. Wird die Schraube zu fest angezogen, besteht die Gefahr einer irreparablen Beschädigung des Bettrahmens!

15.

Die Kolben werden bei geschlossener Tür montiert.  
Die obere Anschlagstange darf nicht montiert werden.  
2050x70x25mm.

- 1) Die Türen in die horizontale Position kippen und den gesamten beweglichen Teil nach innen drücken.
- 2) Nun die Kolben lose in die oberen Bolzen einsetzen.

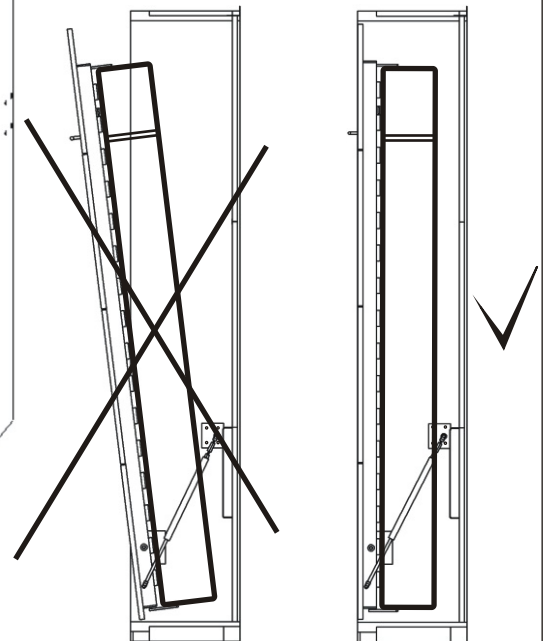
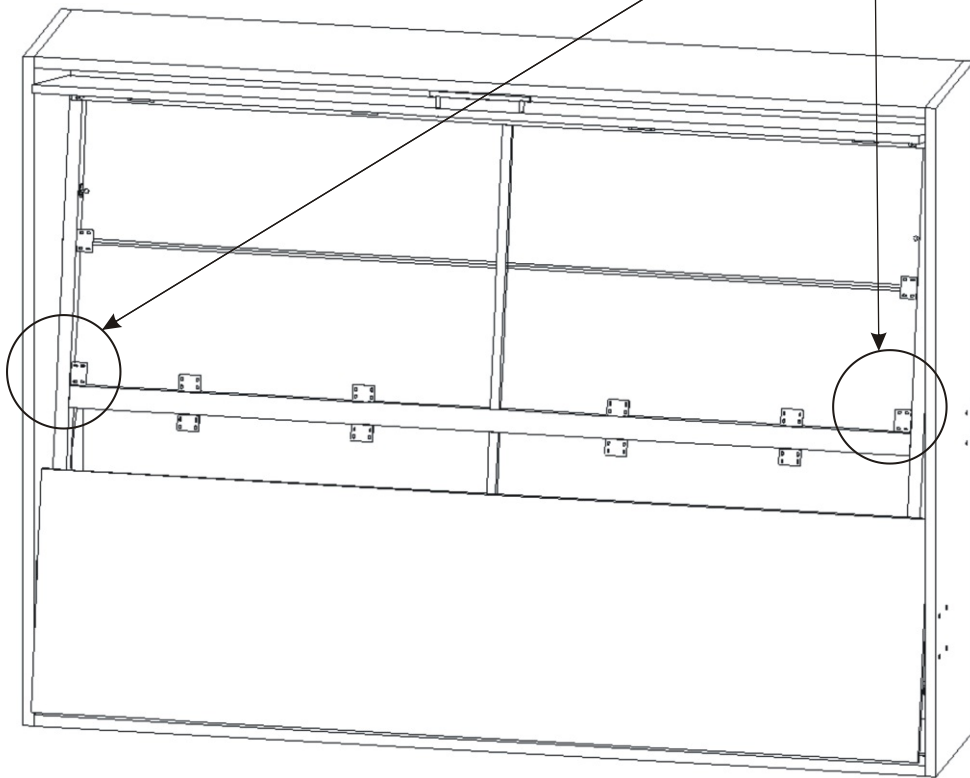
Die Schraube darf nicht vollständig festgezogen werden, da sie ein geringes Spiel für die Drehbewegung haben muss. Andernfalls besteht die Gefahr einer irreparablen Beschädigung des Kolbens!

15.1.

15.2.

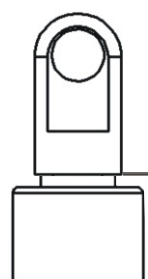
M8x25

2x



Ⓐ

Ⓑ



0mm



2mm

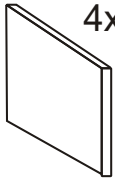
Zur Montage des Klappbettes verwenden Sie die Kolben, die als in der Abbildung A eingestellt sind. Wenn sich die Tür mit der Matratze nicht übereinstimmt, stellen Sie den Kolbenabstand ein, in dem Sie ihn leicht um ca. 1 bis 2mm öffnen. Maximal 2mm!!! Wenn Sie einen größeren Abstand einstellen, werden die Kolben dauerhaft beschädigt. Dieser Schaden werden von der Reklamation abgedeckt.

16.

Richten Sie die Türkanten  
an der Ebene aus.

MDF 3mm

4x



die Tür  
2040x449x18

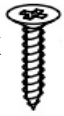
V3,5x16

16x



V4x17

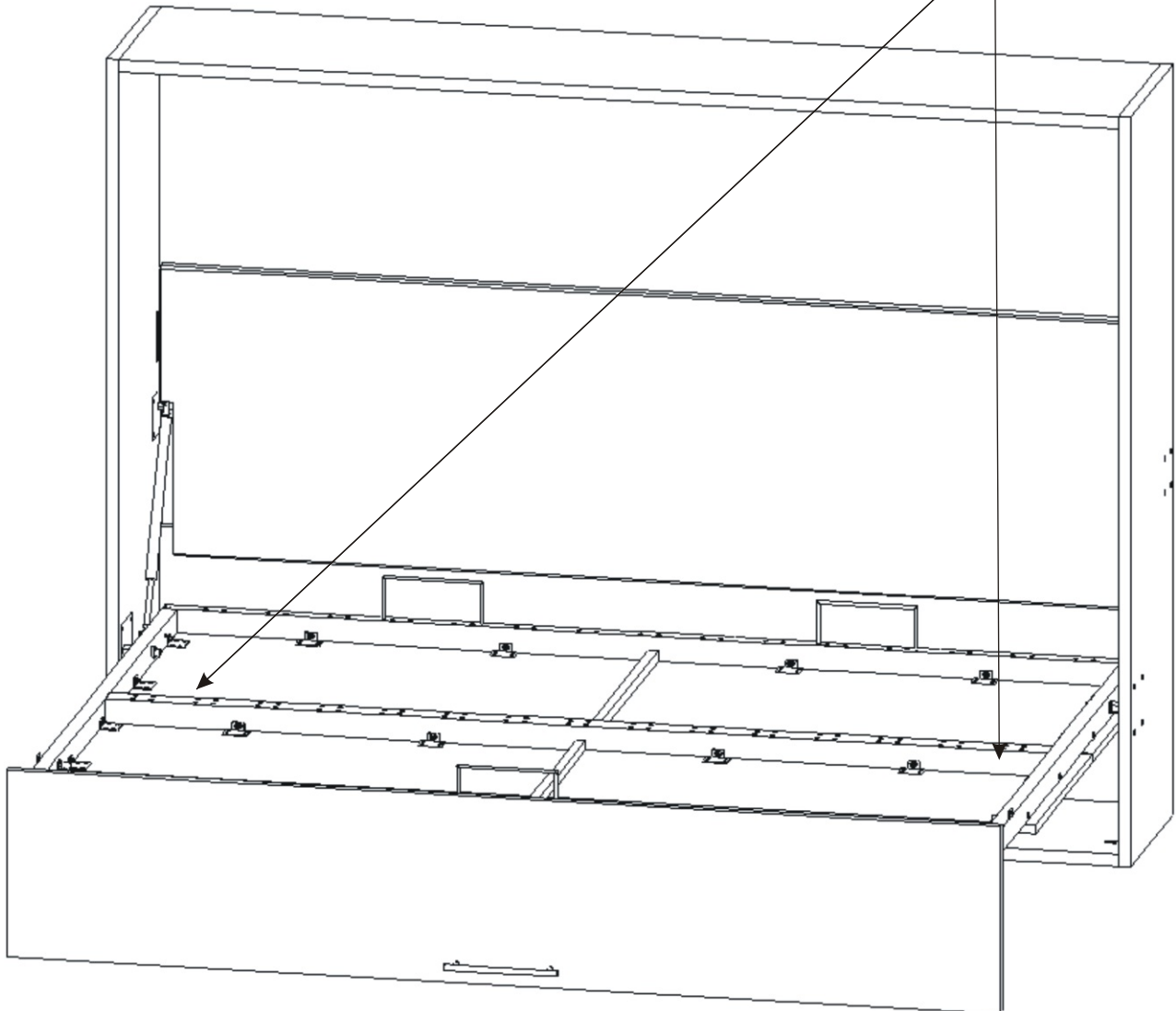
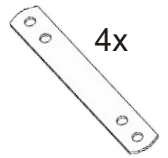
48x



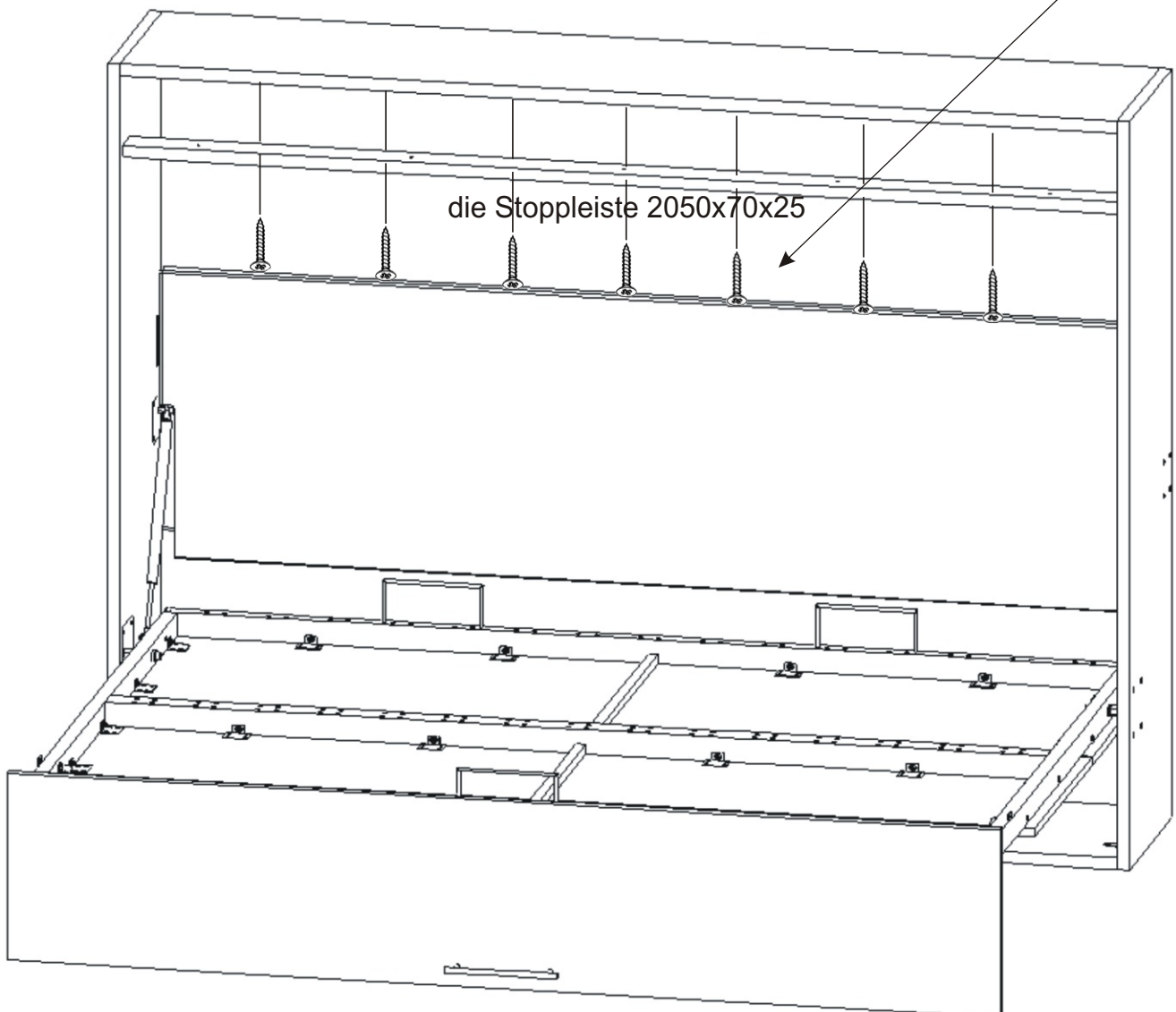
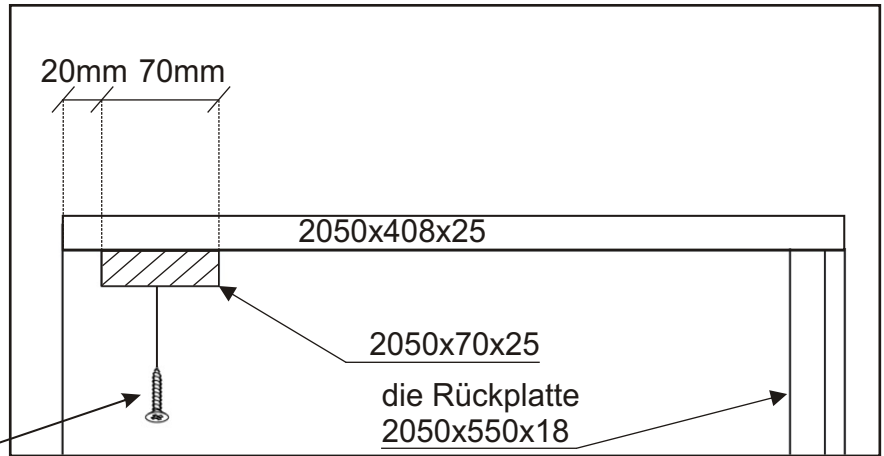
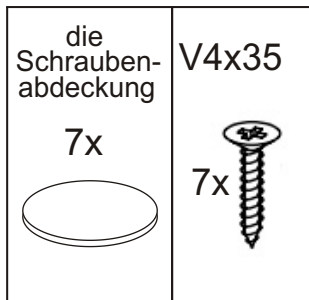
die Tür  
2040x449x18

Aufhänge-  
vorrichtungen  
82x12

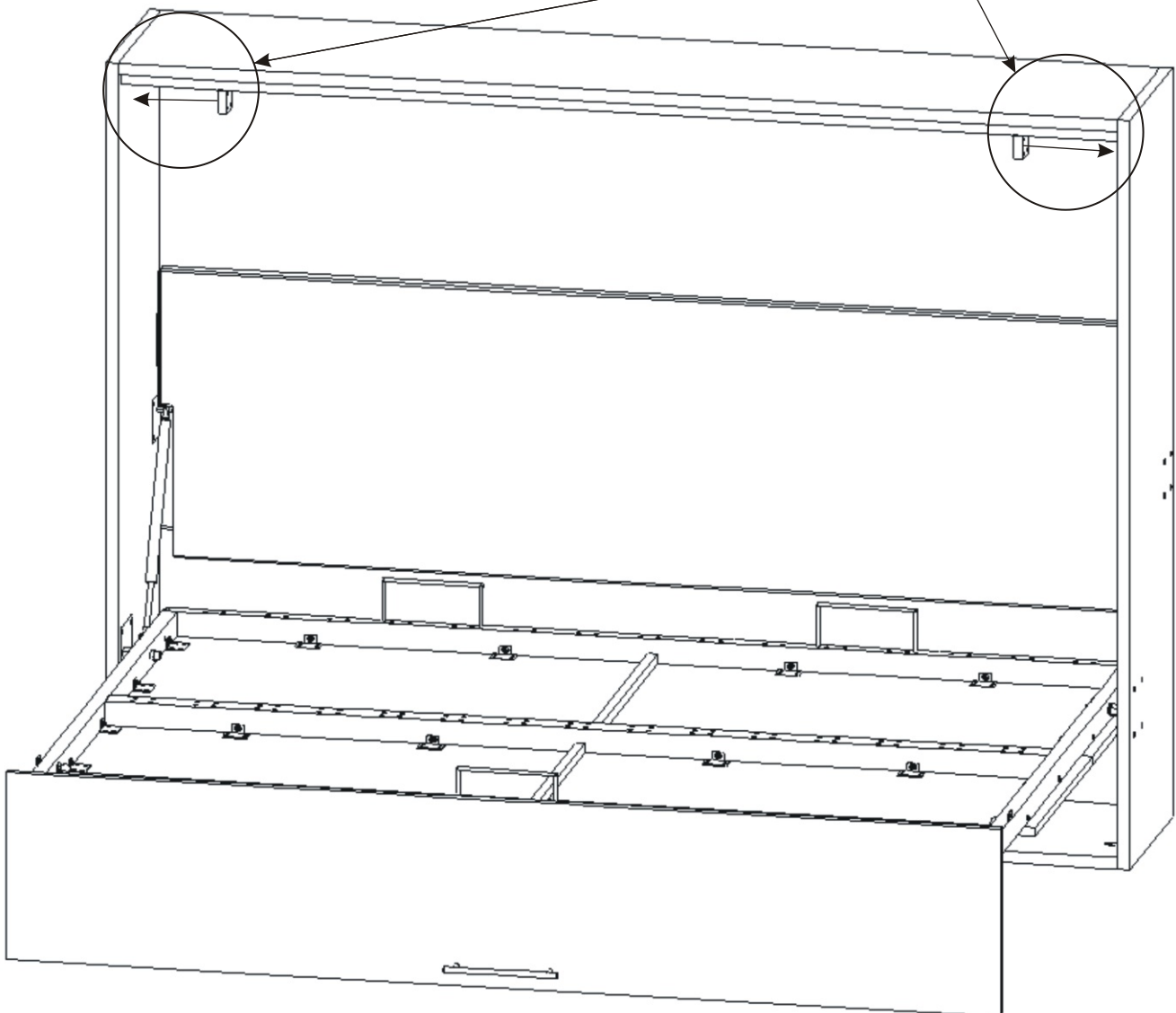
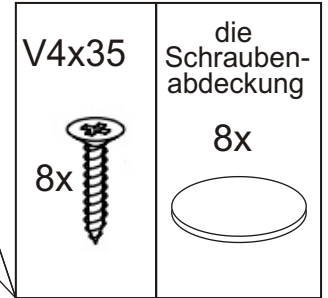
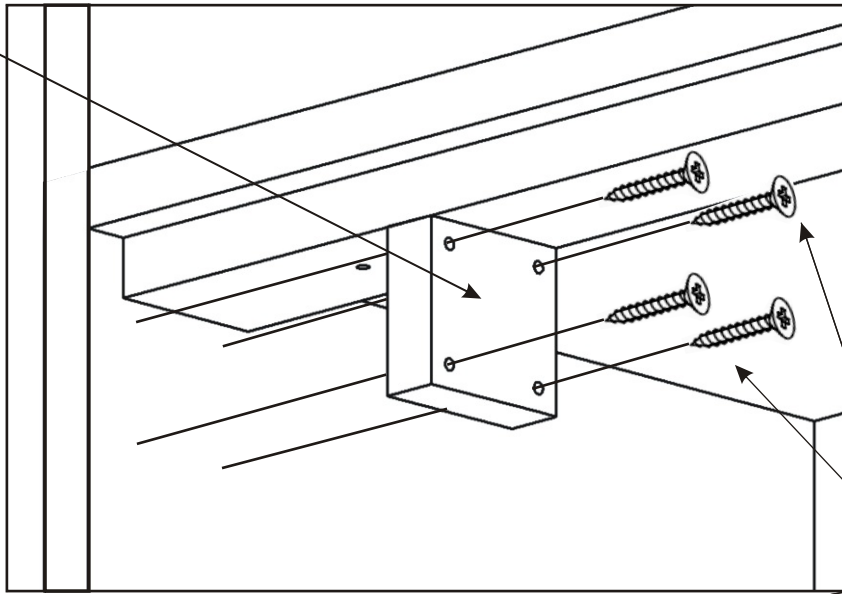
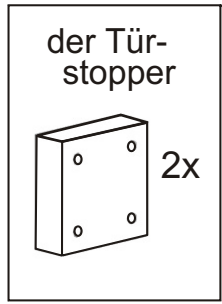
4x

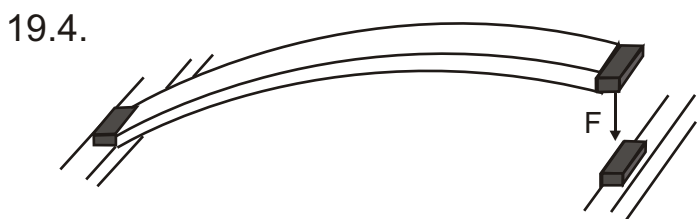
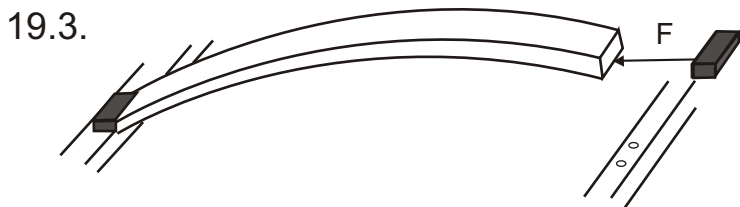
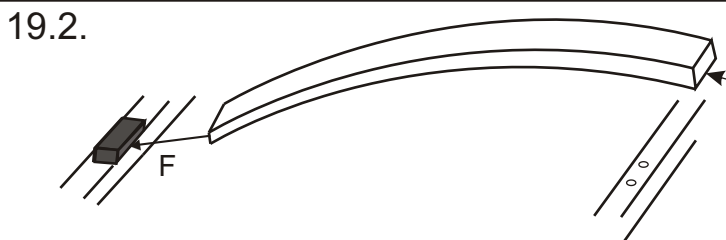
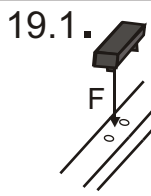
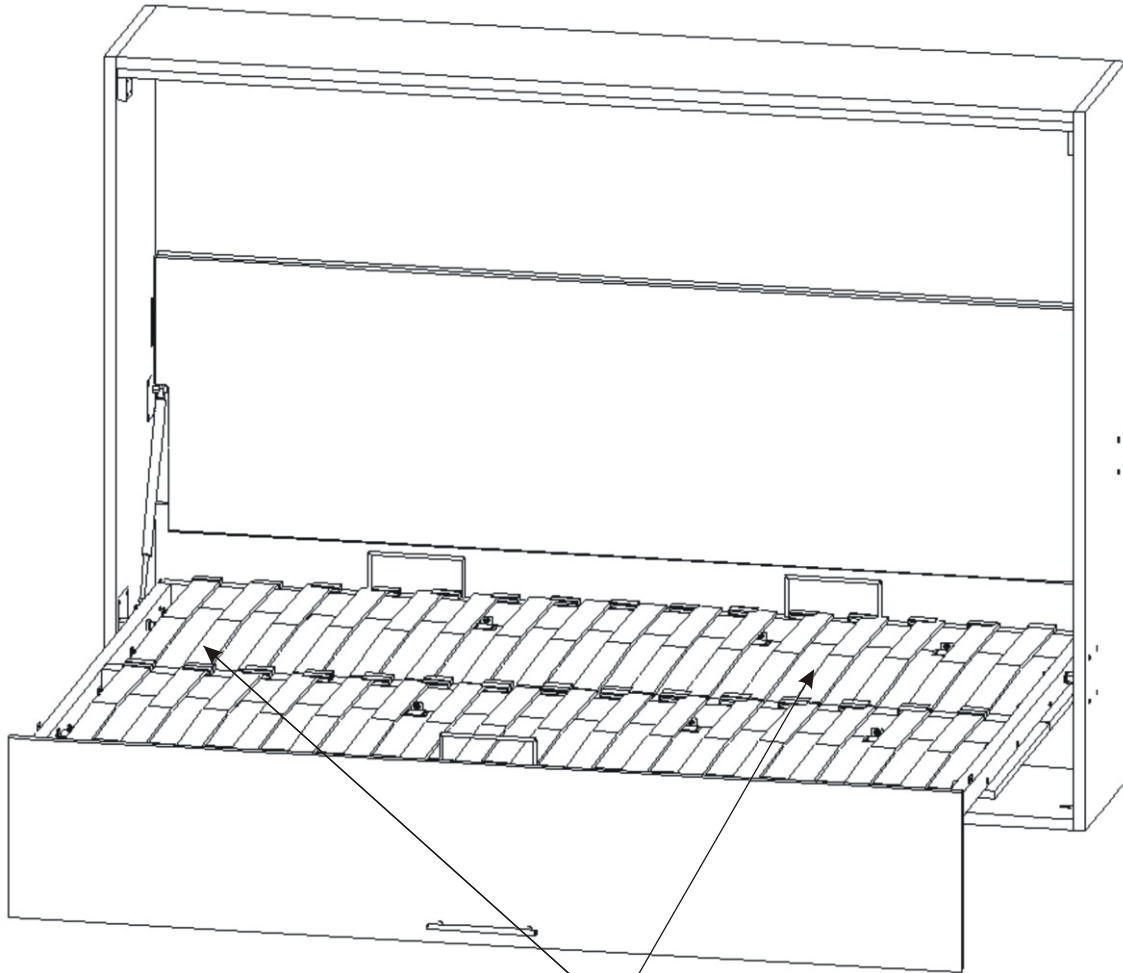


**Befestigen Sie die Stoppleiste 20mm von der Vorderkante.  
Die Stoppleiste wird erst nach dem Anbringen des Rahmens und der Kolbenn befestigt.**

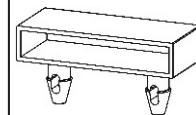


18.



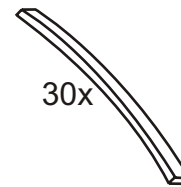


Die  
Lamellenhalter



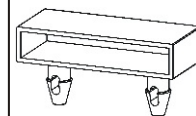
30x

die Lamelle  
140-685mm



30x

Die  
Lamellenhalter



30x

