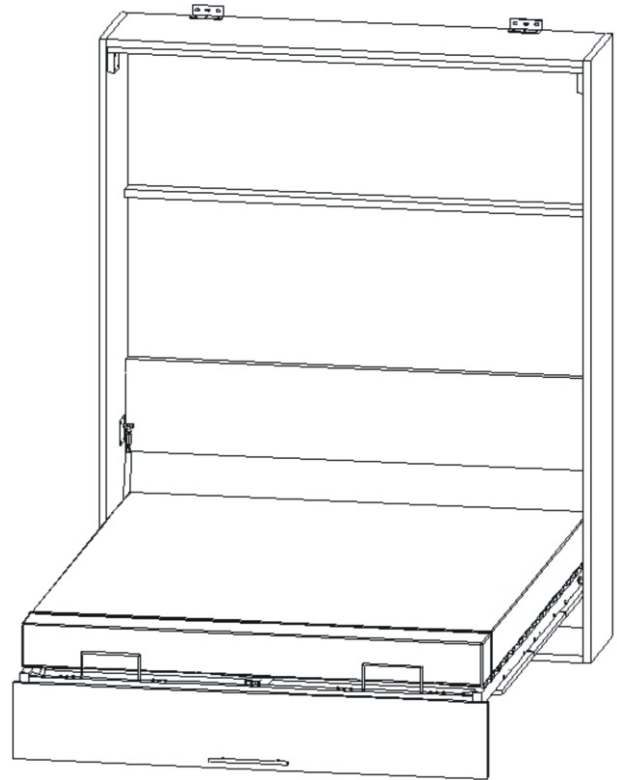
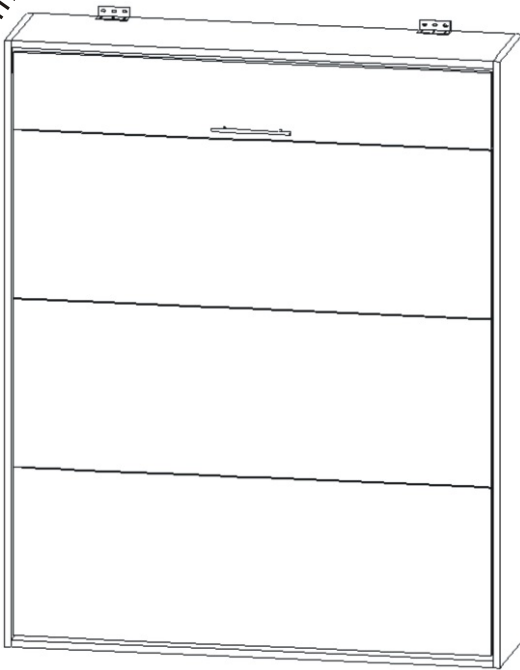


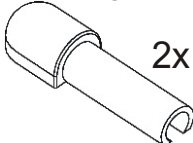

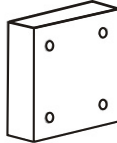

VS 1054P - 120,140,160,180

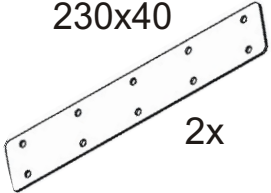
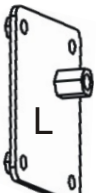
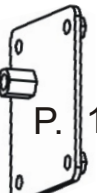
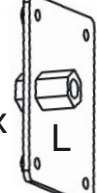
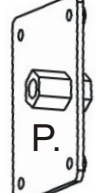

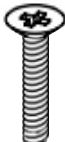
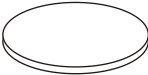
1300mm - 120
 1500mm - 140
 1700mm - 160
 1900mm - 180

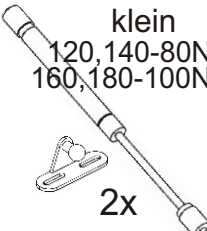
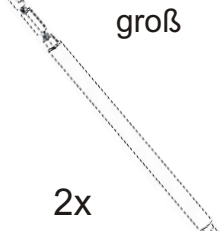

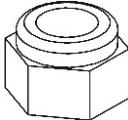
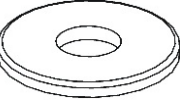
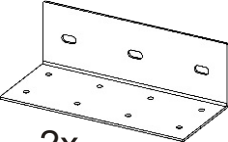

408mm


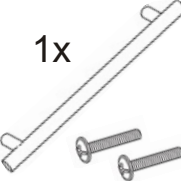








2102mm



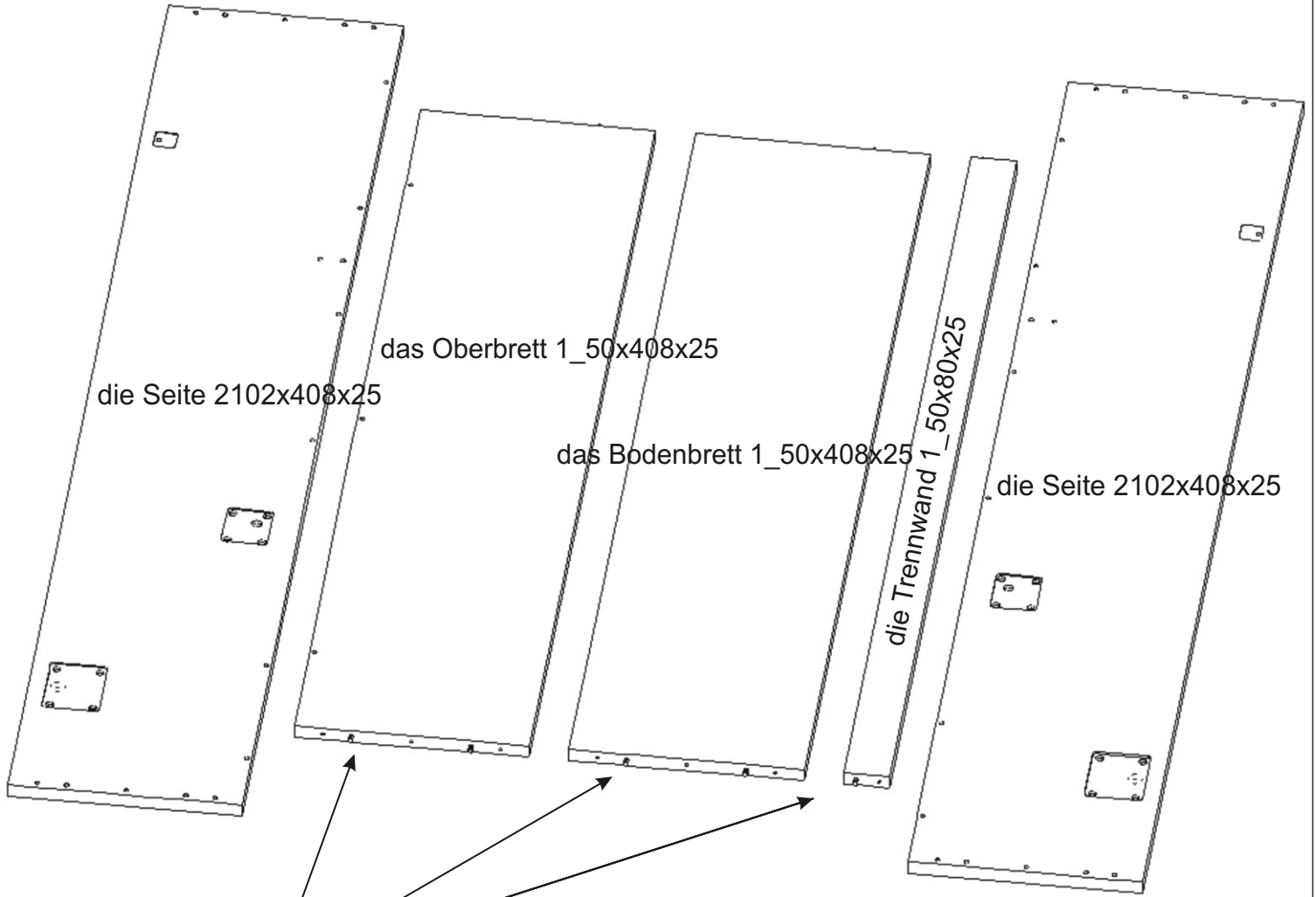
der Kolbenabdeckung  2x	der Nagel  80x	der Türstopper  2x	der Gurt  1x
---	---	--	--

das Verbindungsblech 230x40  2x	das Absetzblech 80x90  L 1x  P. 1x	das Absetzblech 100x120  L 1x  P. 1x	die Sperrvorrichtung MDF 3mm  6x	M 6x25 die Senkschraube  16x	die Schraubenabdeckung  46x
---	---	---	--	---	---

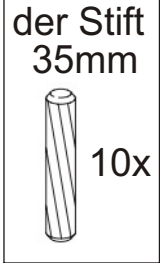
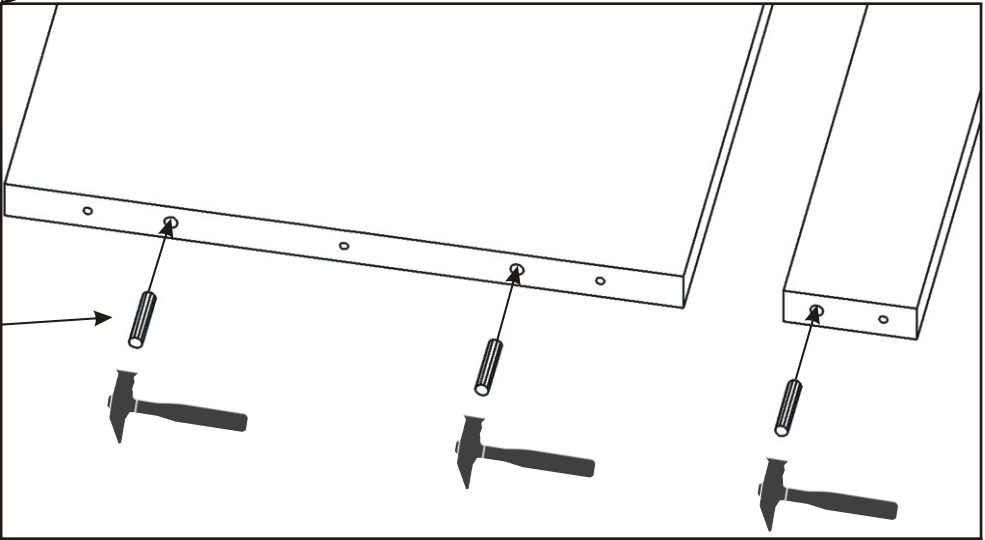
der Gaskolben klein 120,140-80N 160,180-100N  2x	der Gaskolben groß  2x	die Befestigungsschraube 70mm  14x	die Muttern M8  2x	die Unterlage M13  4x	der Winkel 150x85x45  2x	V4x35  8x
--	---	---	---	---	---	---

der Stift 8x35mm  10x	der Halter 192mm  1x	der Dübel Ø12  6x	M8x25  2x	M12x70  2x	V3,5x16  20x	V4x17  100x	V4x20  16x	V4x30  15x	V6x70  6x
---	---	--	---	--	---	---	--	--	---

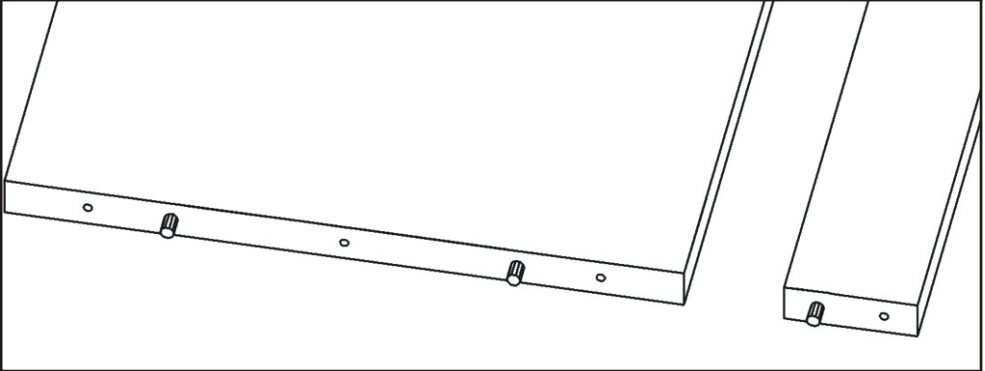
1.



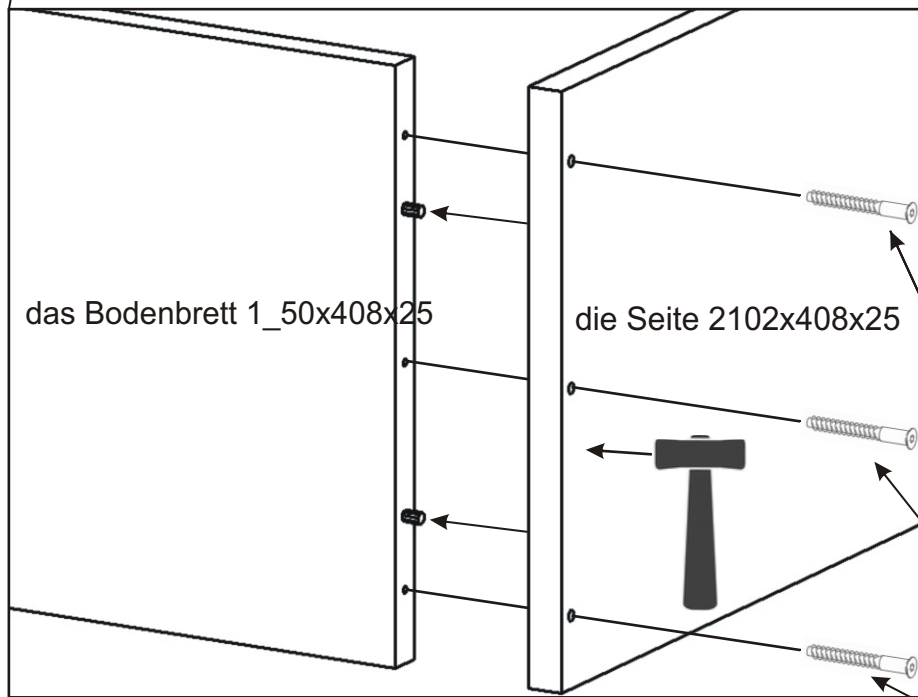
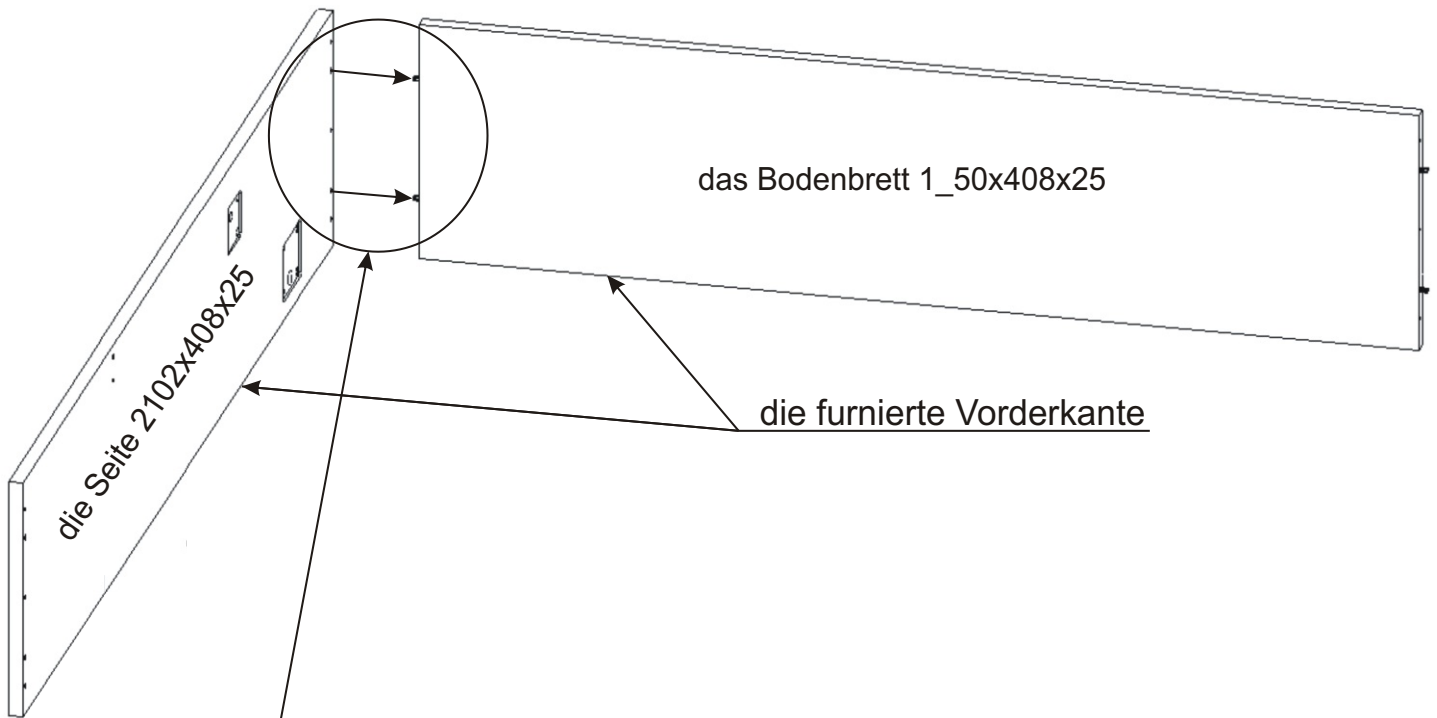
1.1.





1.2.



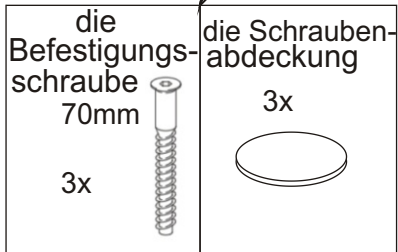
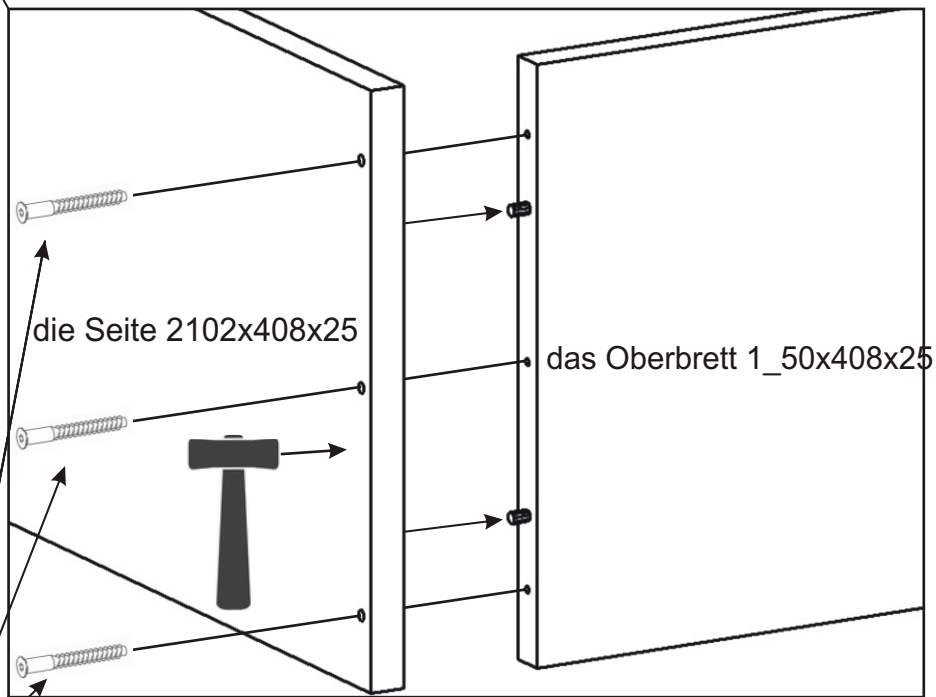
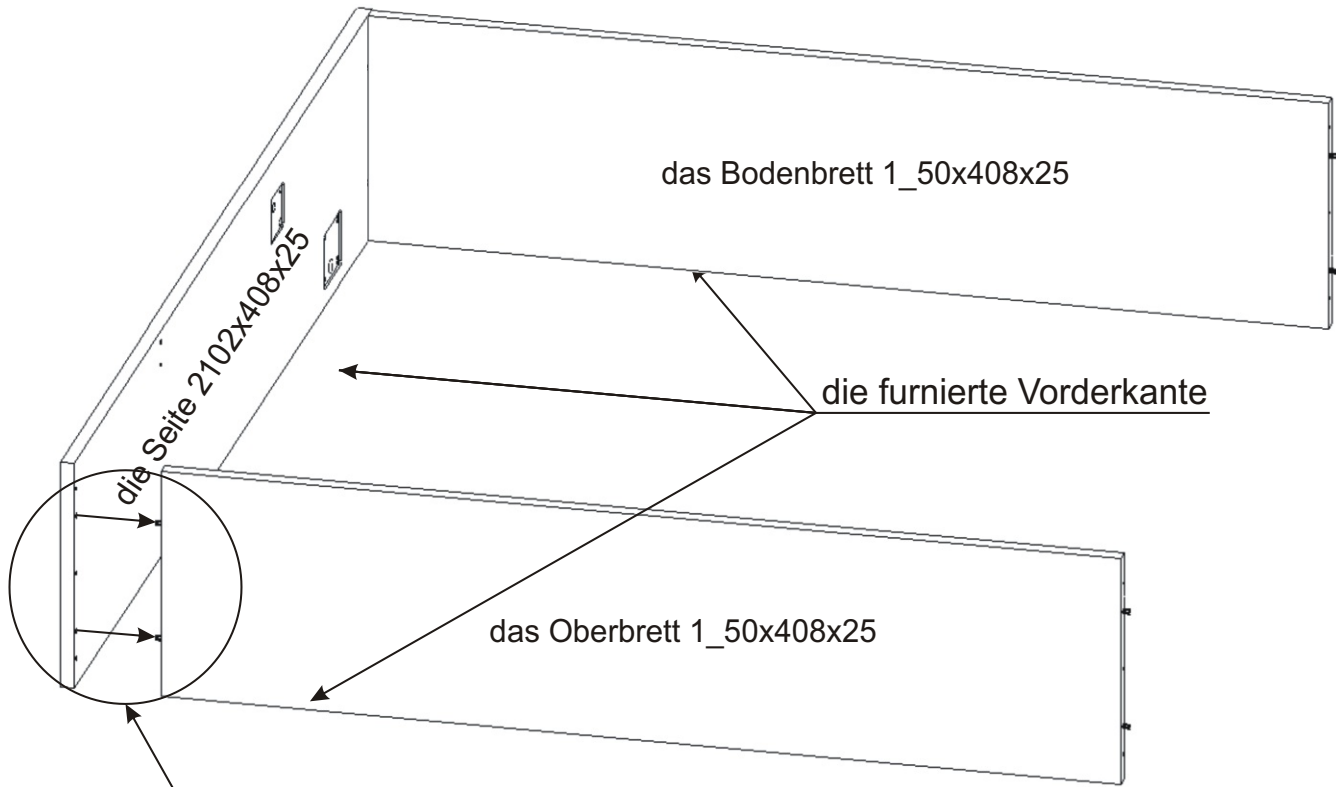
2.



Befestigen Sie die Bretter mit dem Gummihammer zusammen. Wenn Sie keinen Gummihammer haben, können Sie ein Hilfspad, um Beschädigungen zu vermeiden.

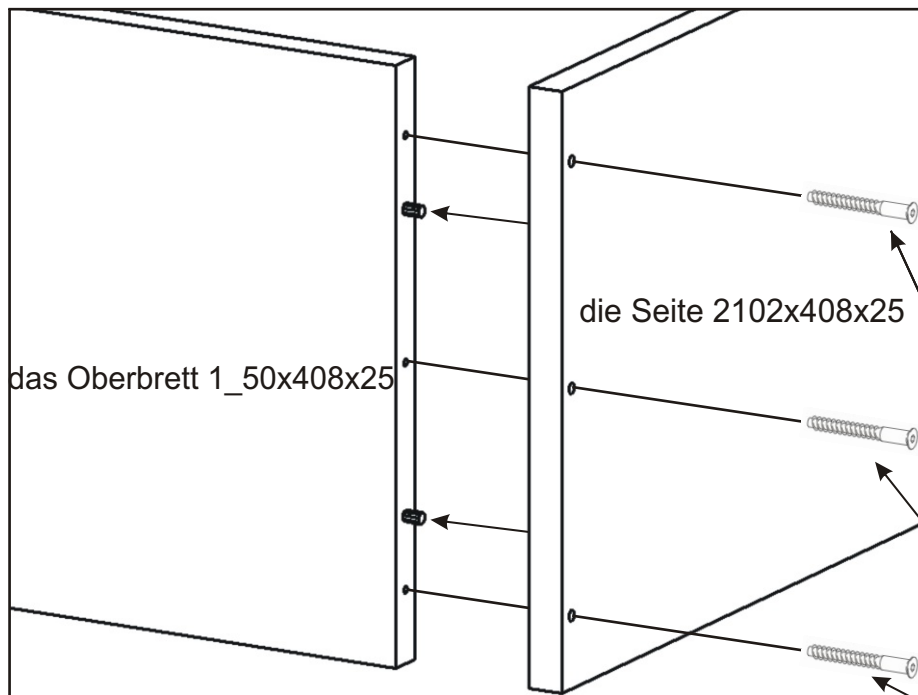
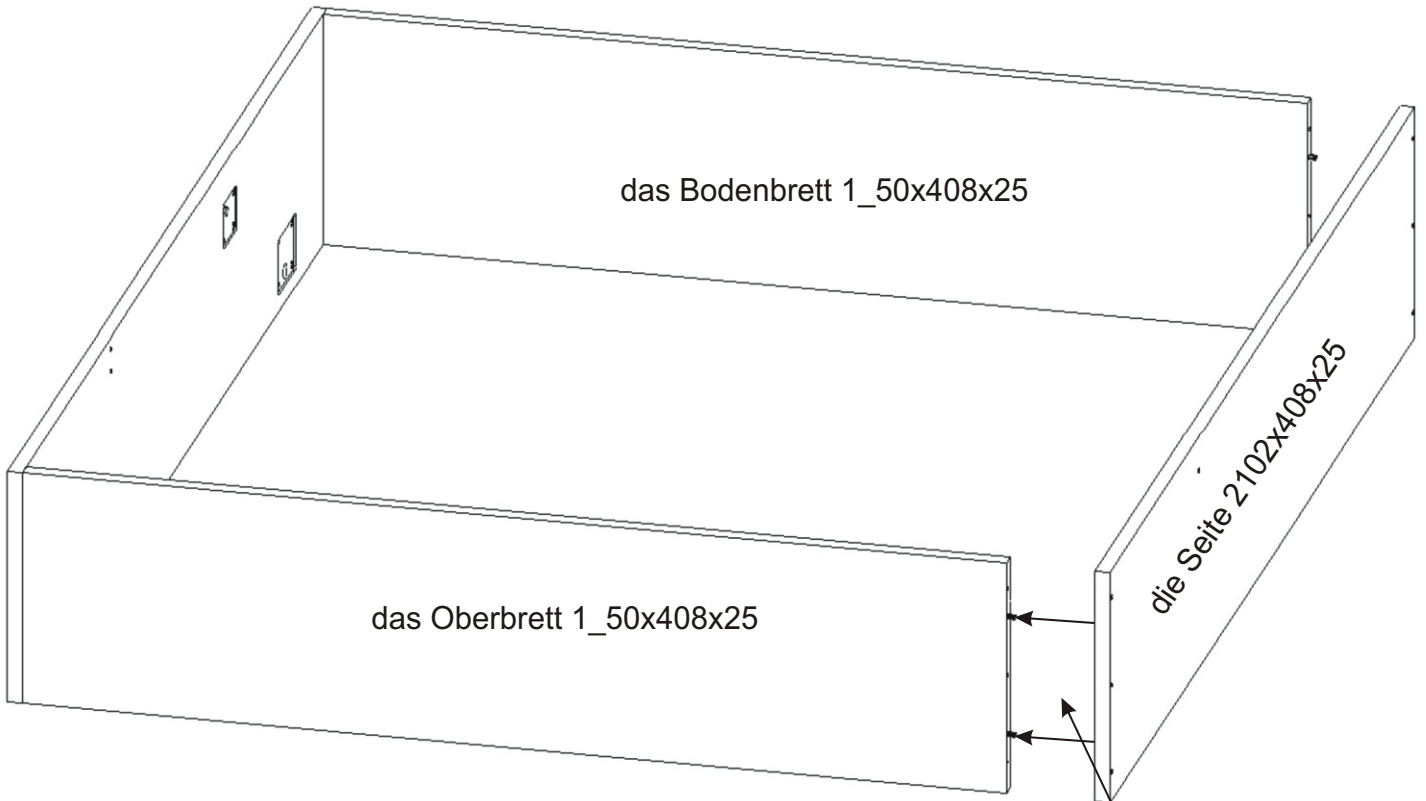
die Befestigungsschraube 70mm 3x		die Schraubenabdeckung 3x	
--	---	------------------------------	---

3.

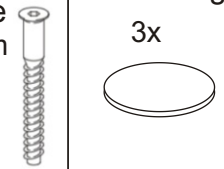


Befestigen Sie die Bretter mit dem Gummihammer zusammen. Wenn Sie keinen Gummihammer haben, können Sie ein Hilfspad, um Beschädigungen zu vermeiden.

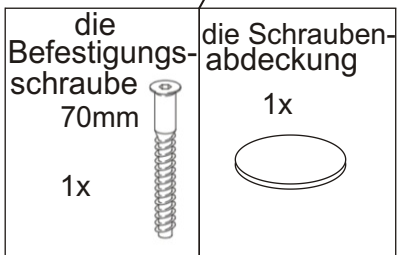
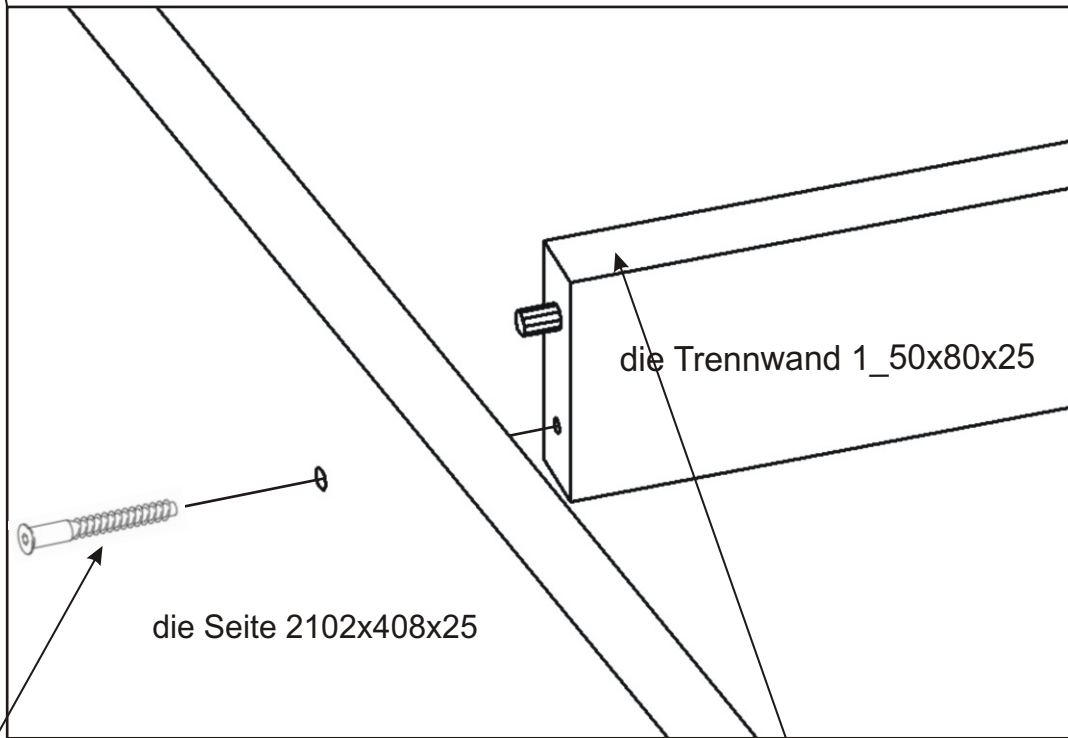
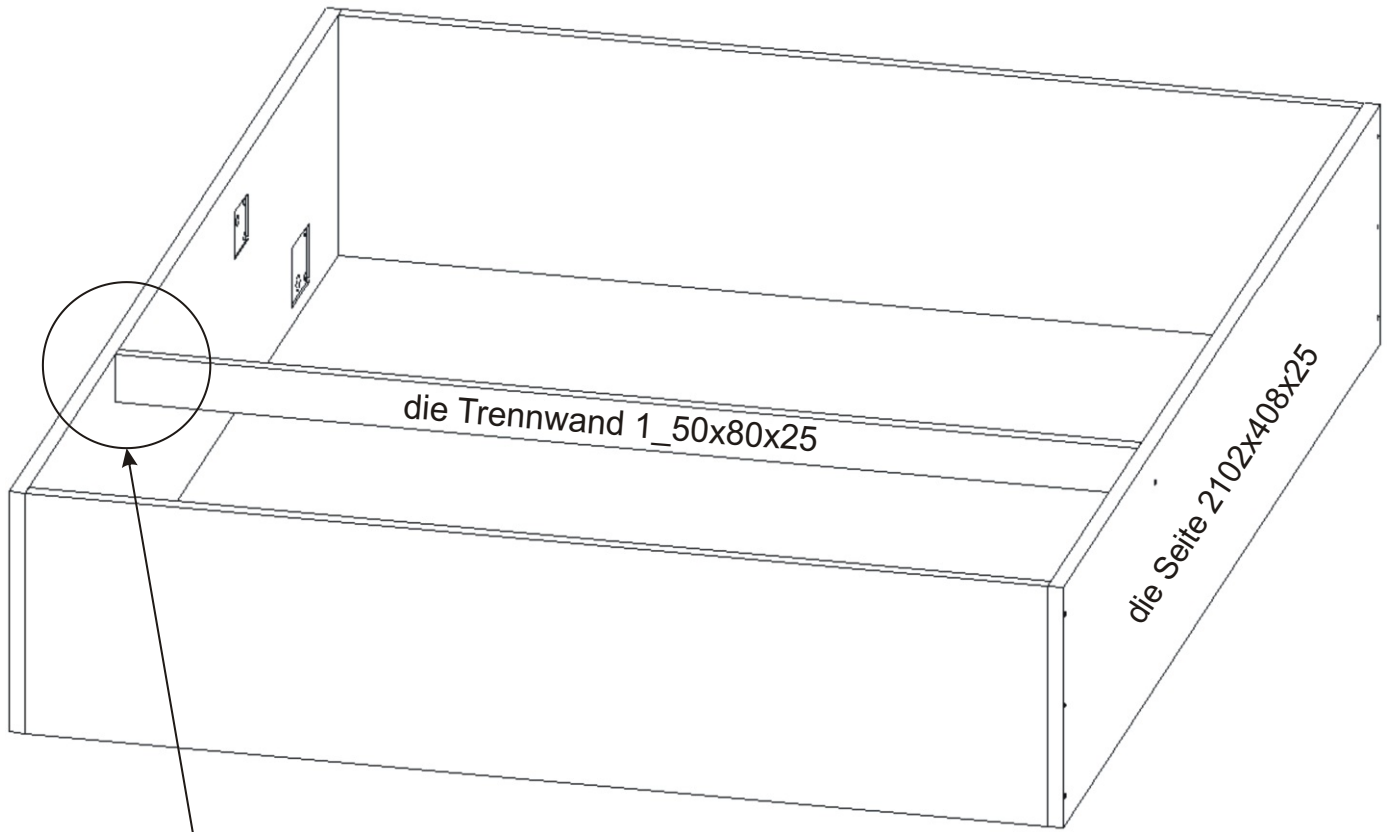
4.



die Befestigungsschraube 70mm 3x	die Schraubenabdeckung 3x
--	------------------------------

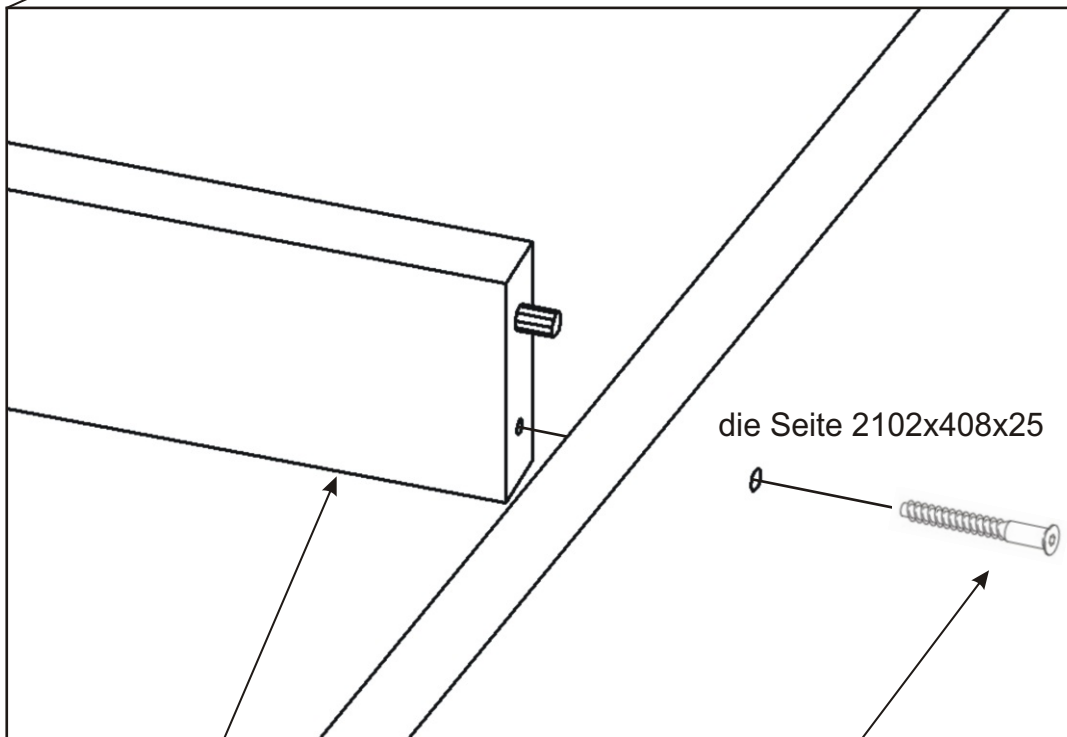
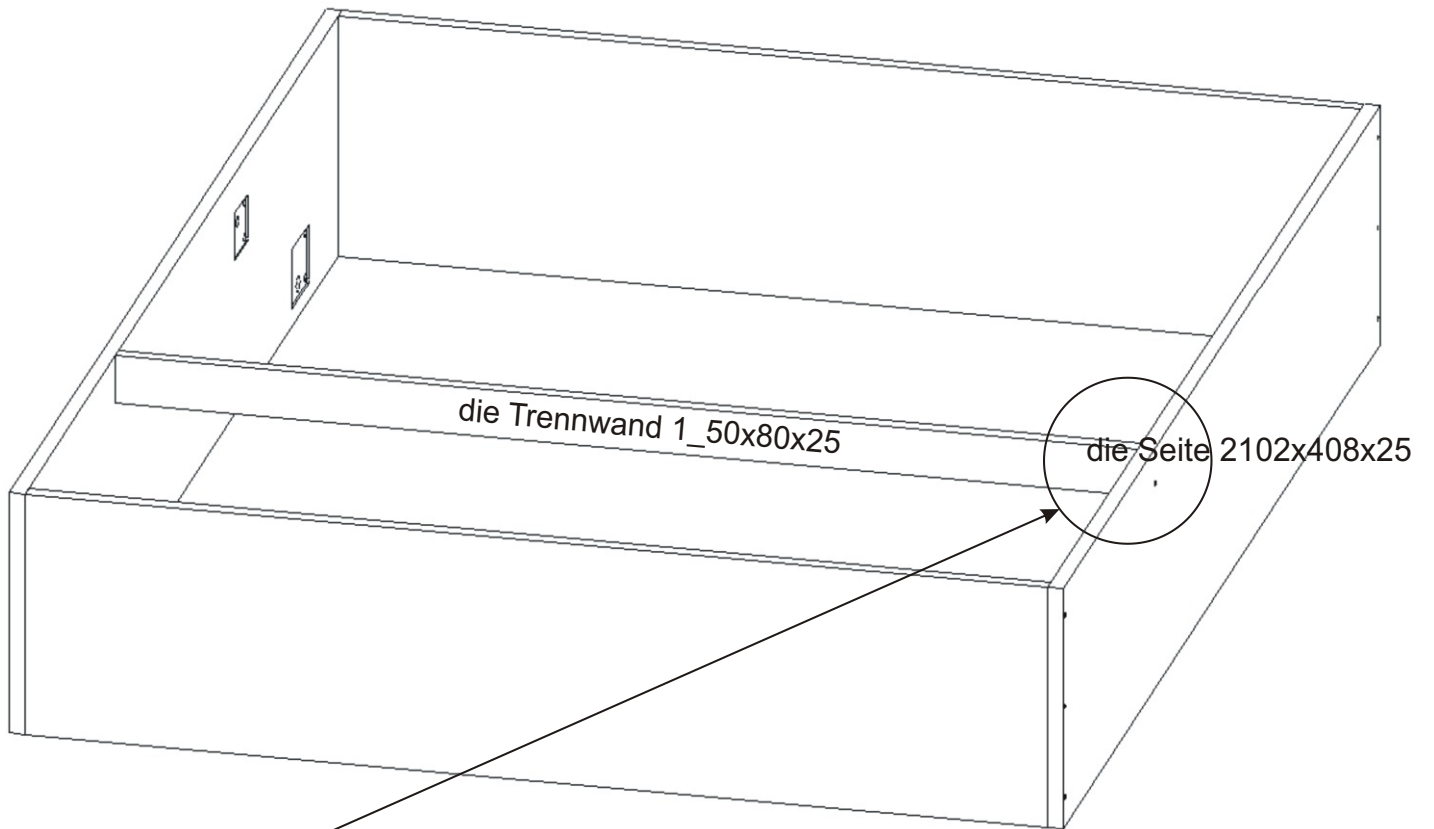


5.

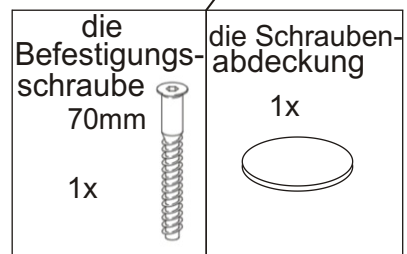


die furnierte Vorderkante

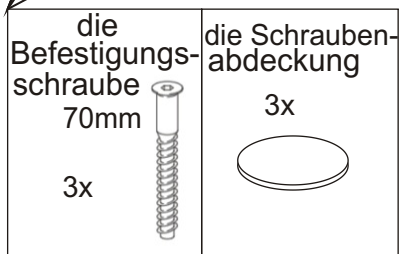
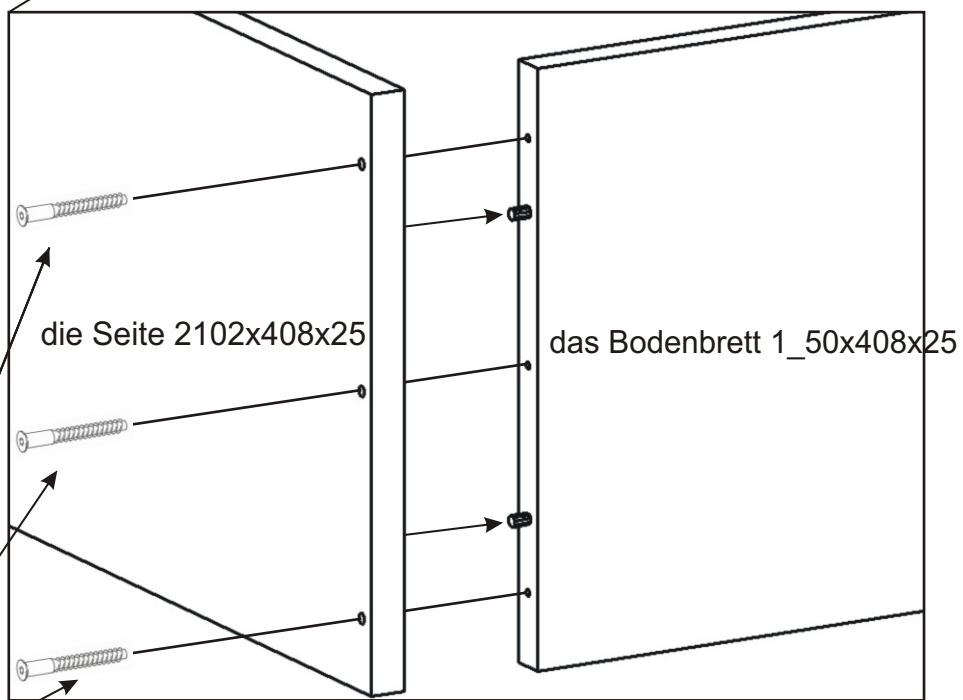
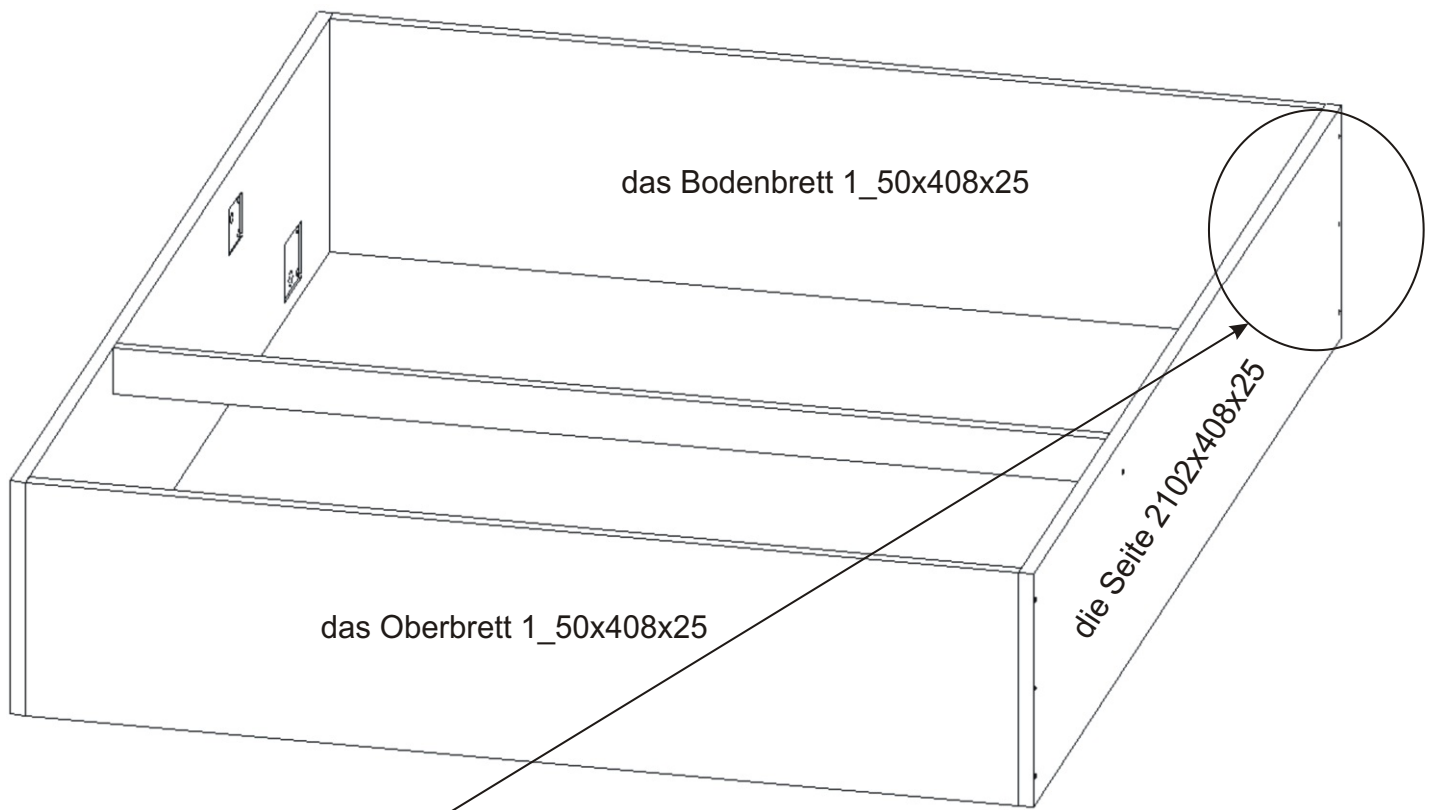
6.



die furnierte Vorderkante

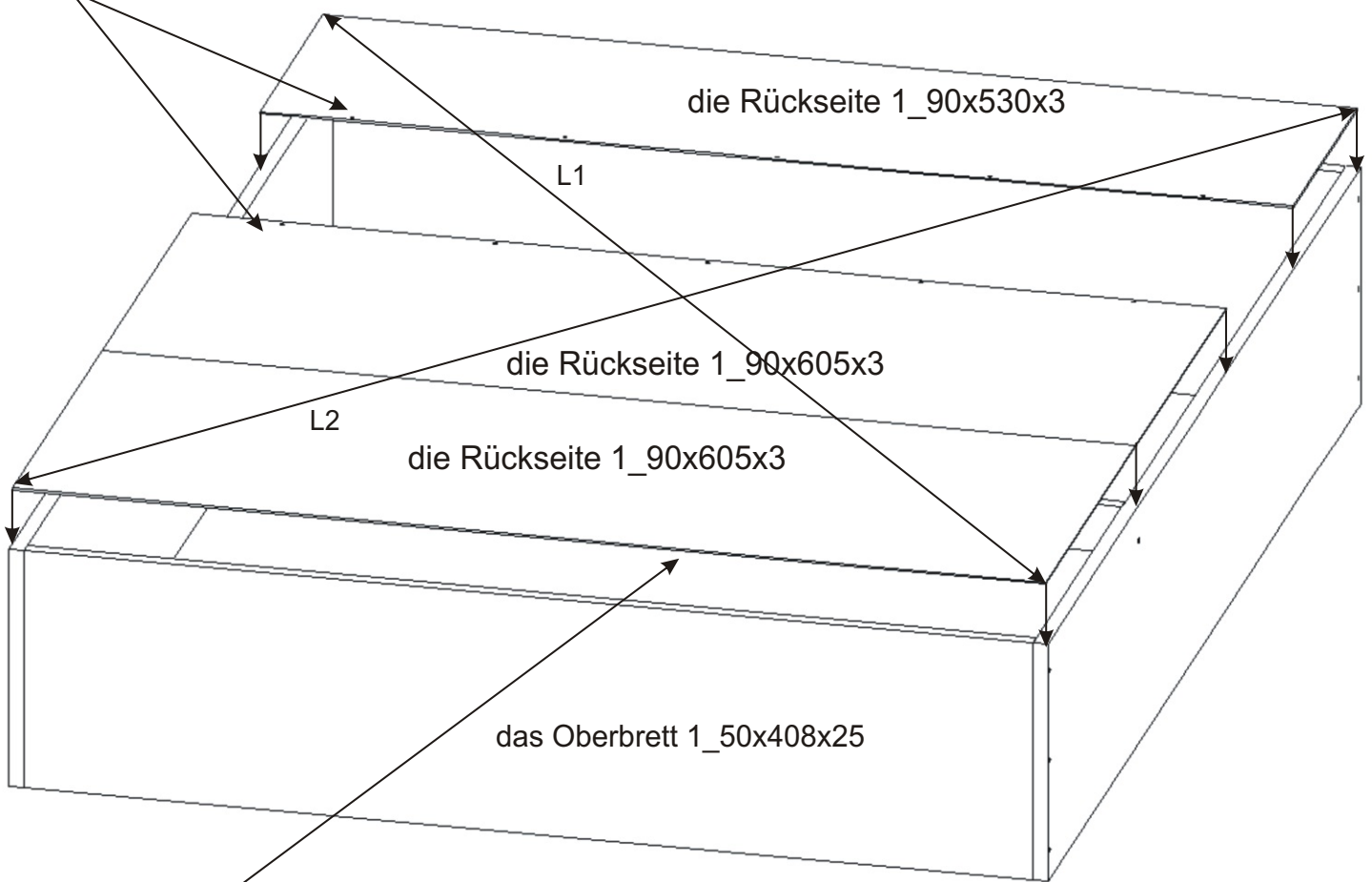


7.

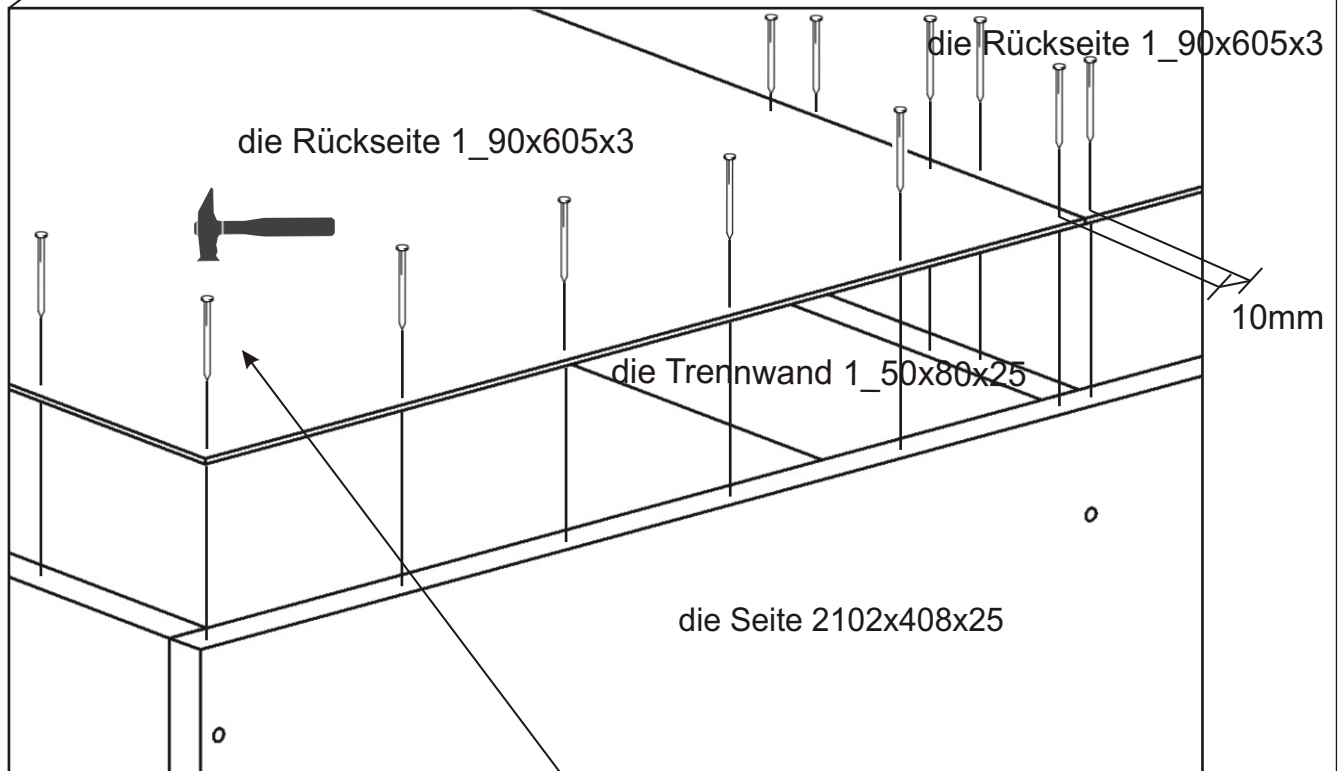


8. *Der Teil der Rückseite des Schrankes mit vorgebohrten Löchern zur Befestigung der Vorderseite.*

Messen und richten Sie die Diagonalen aus, bevor Sie die Rückseite des Schrankes anbringen.



Befestigen Sie die Rückseite mit den Nägeln an dem Körper.

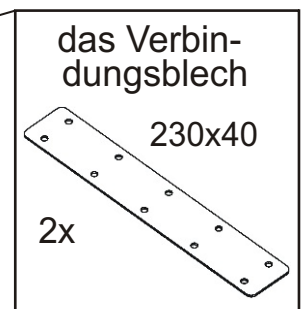
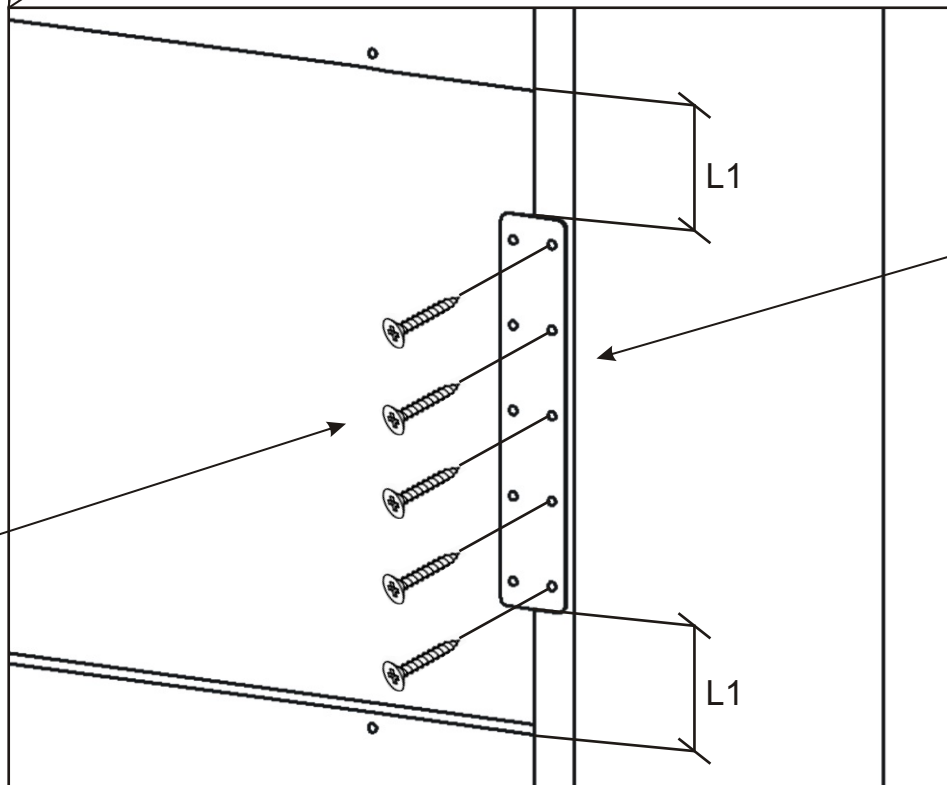
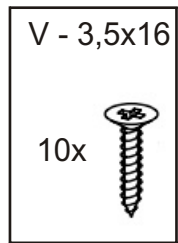
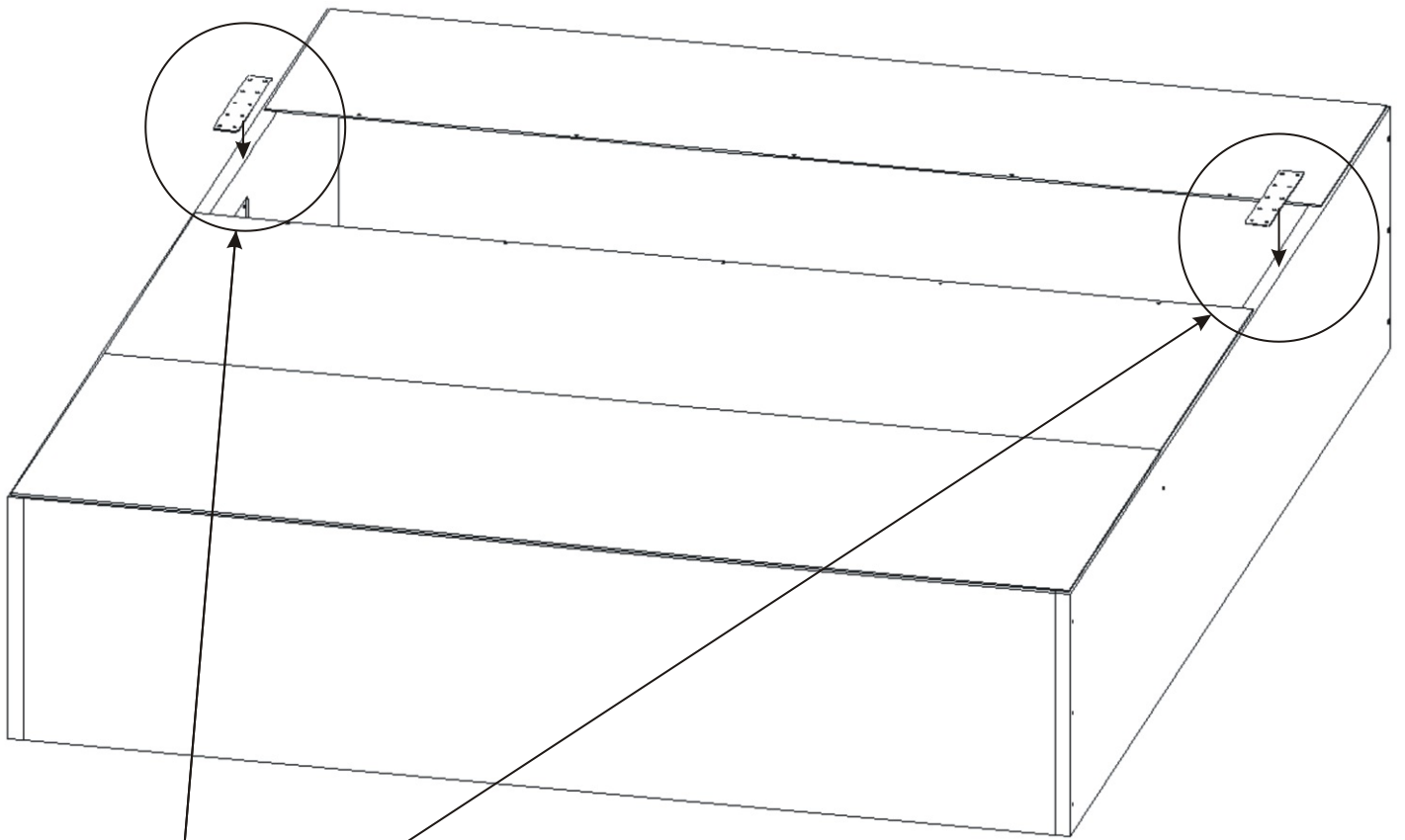


der Nagel

80x



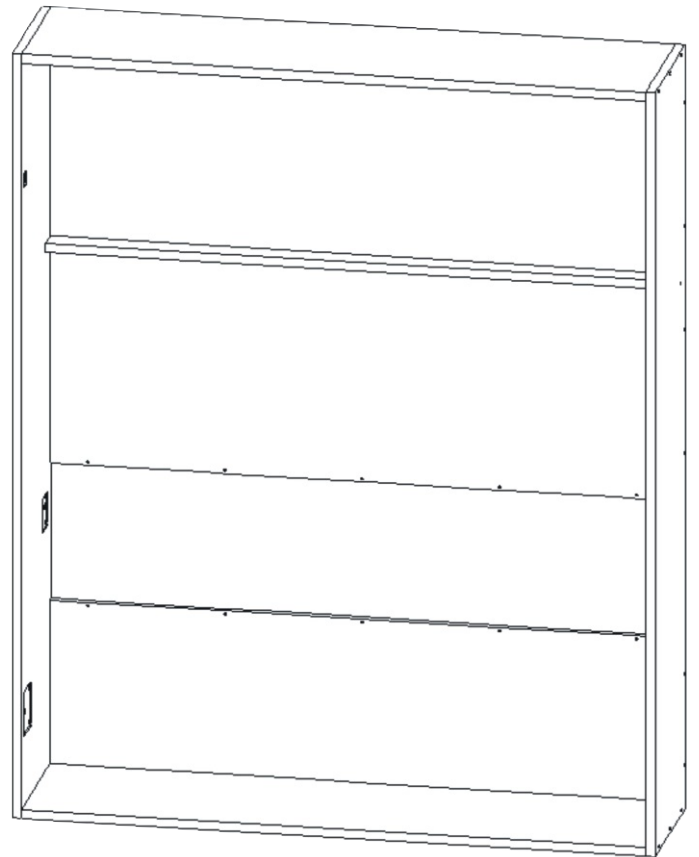
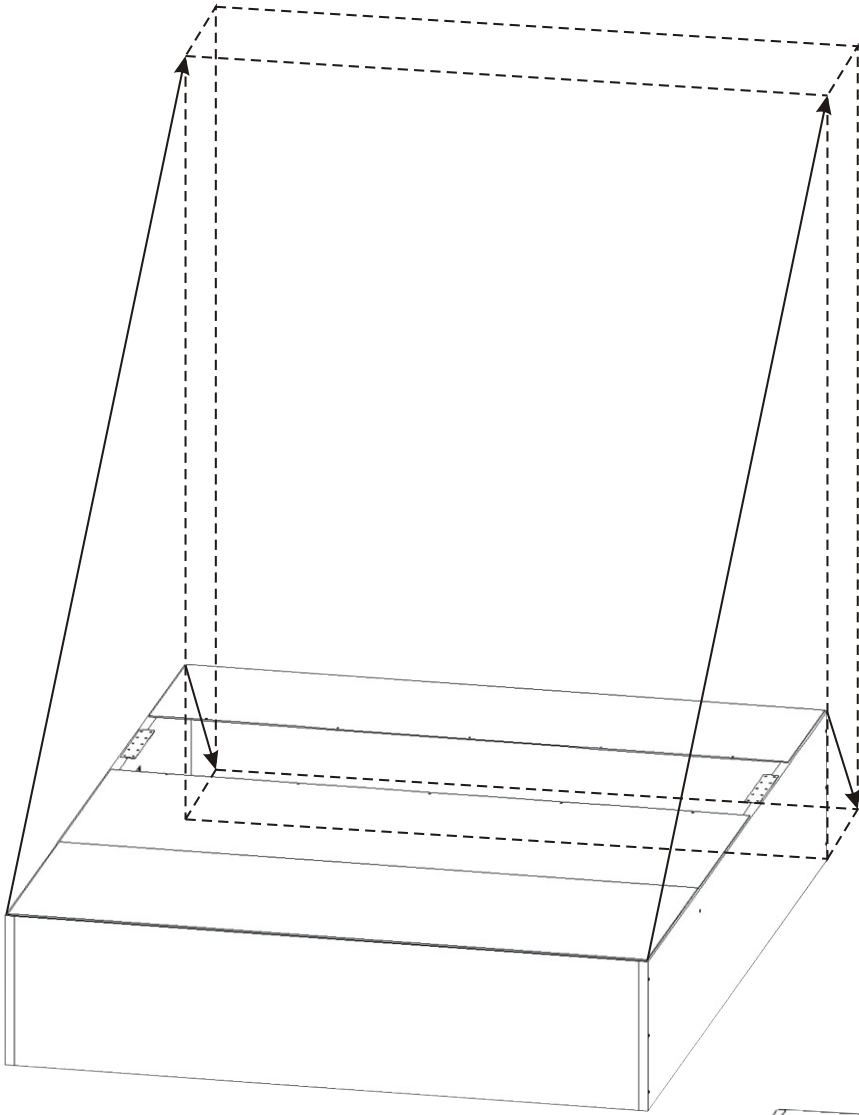
9.



L1 = L2

10.

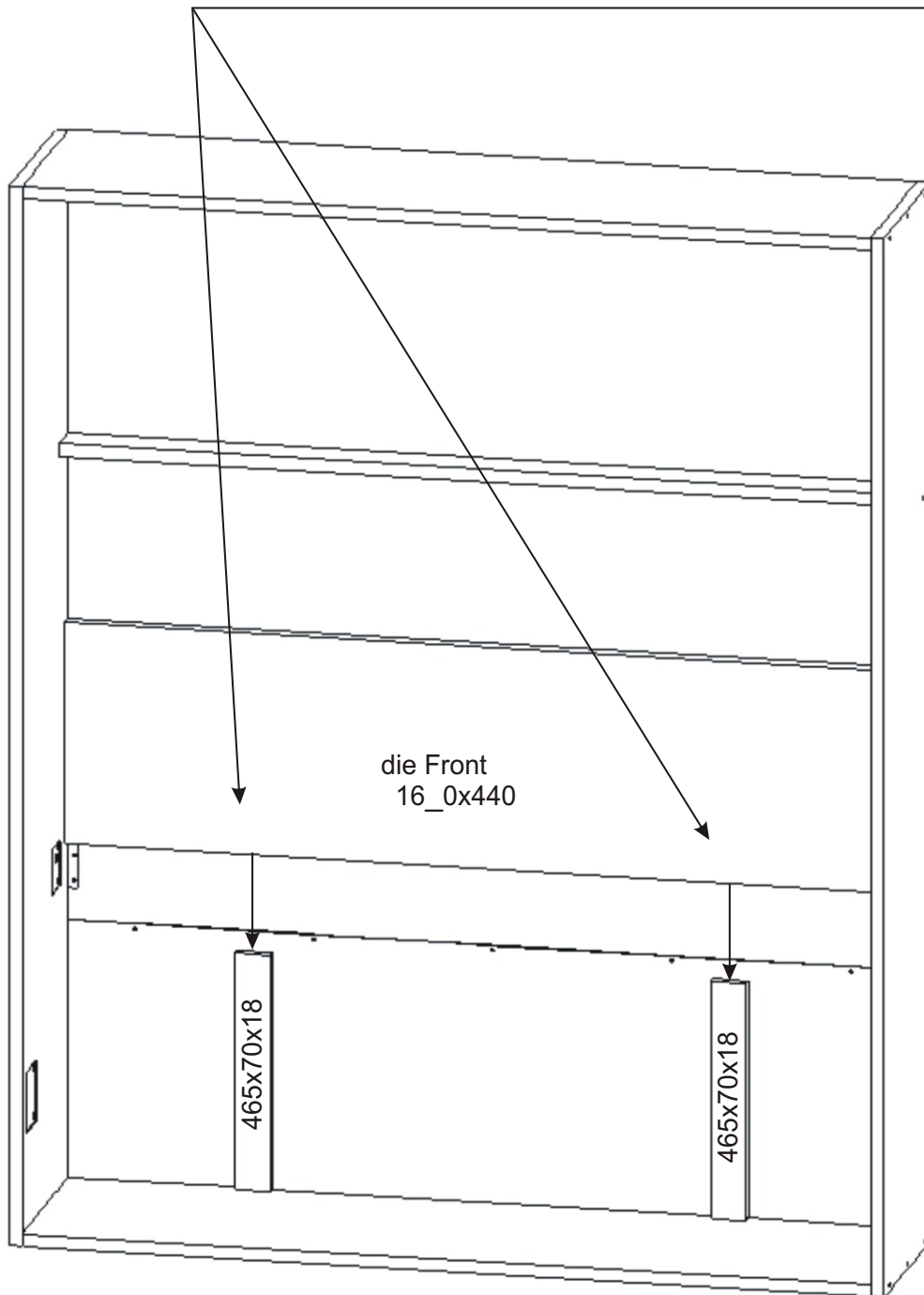
Heben Sie den Körper des Bettes mit einem Kollegen an.



11.

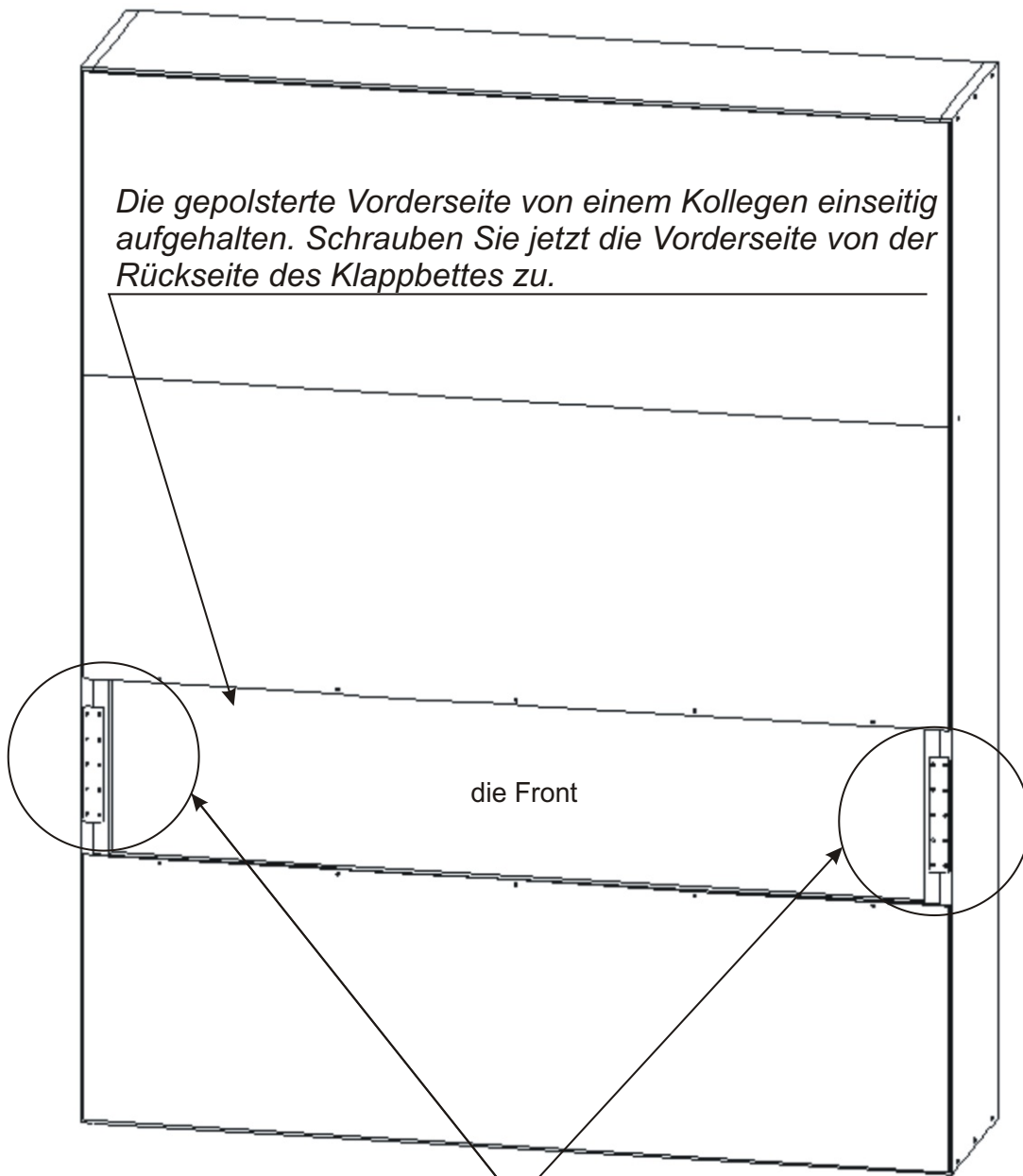
1. Sitzen Sie das zwei Hilfsbretter ein, um die Vorderseite zu befestigen.

2. Legen Sie des gepolsterte Vorderteil auf die Trägerbretter, und ein Kollege hält den Vorderteil fest.

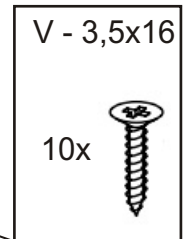
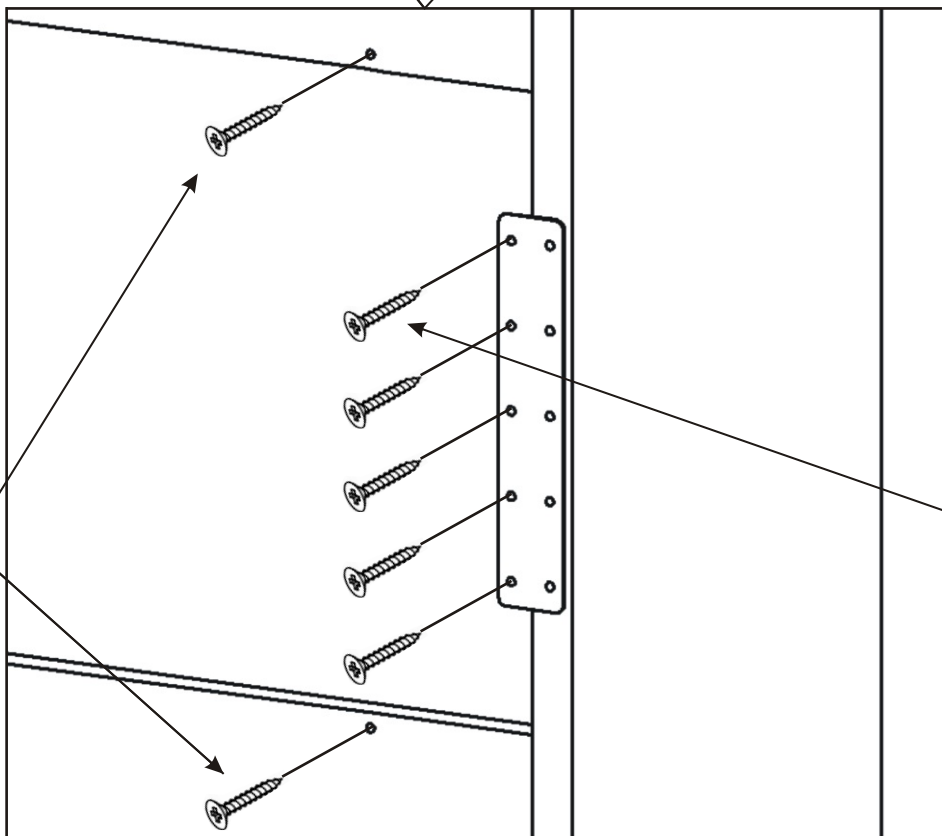
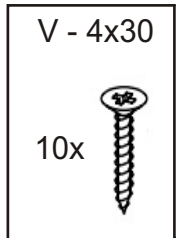


12.

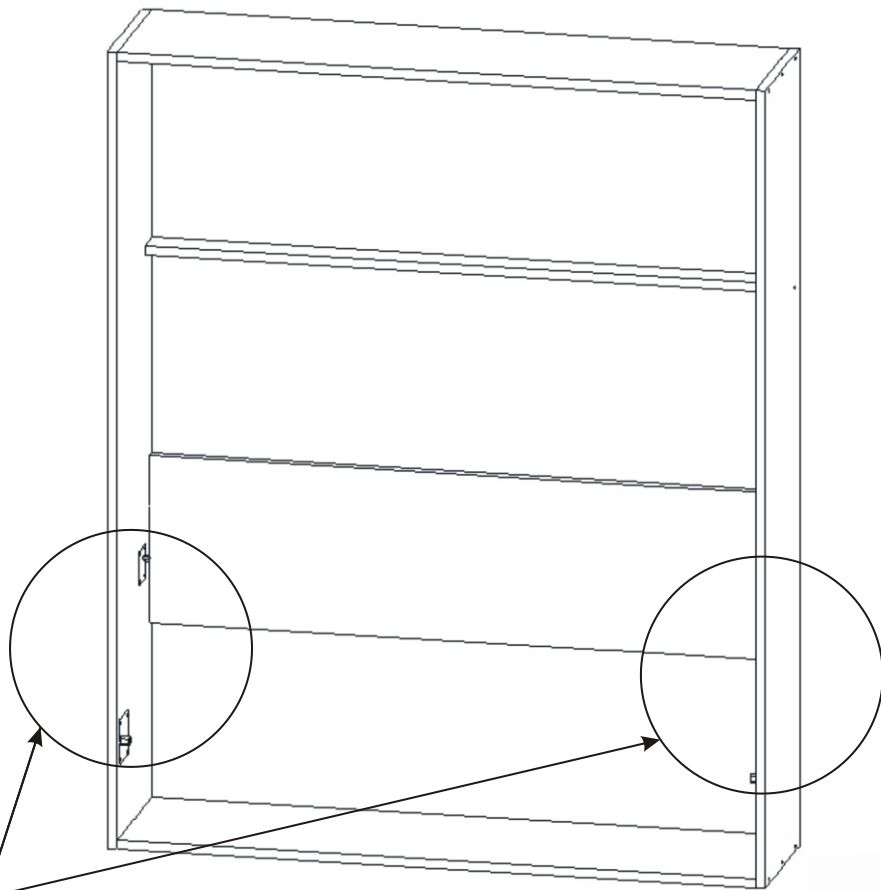
Die gepolsterte Vorderseite von einem Kollegen einseitig aufgehoben. Schrauben Sie jetzt die Vorderseite von der Rückseite des Klappbettes zu.



die Front

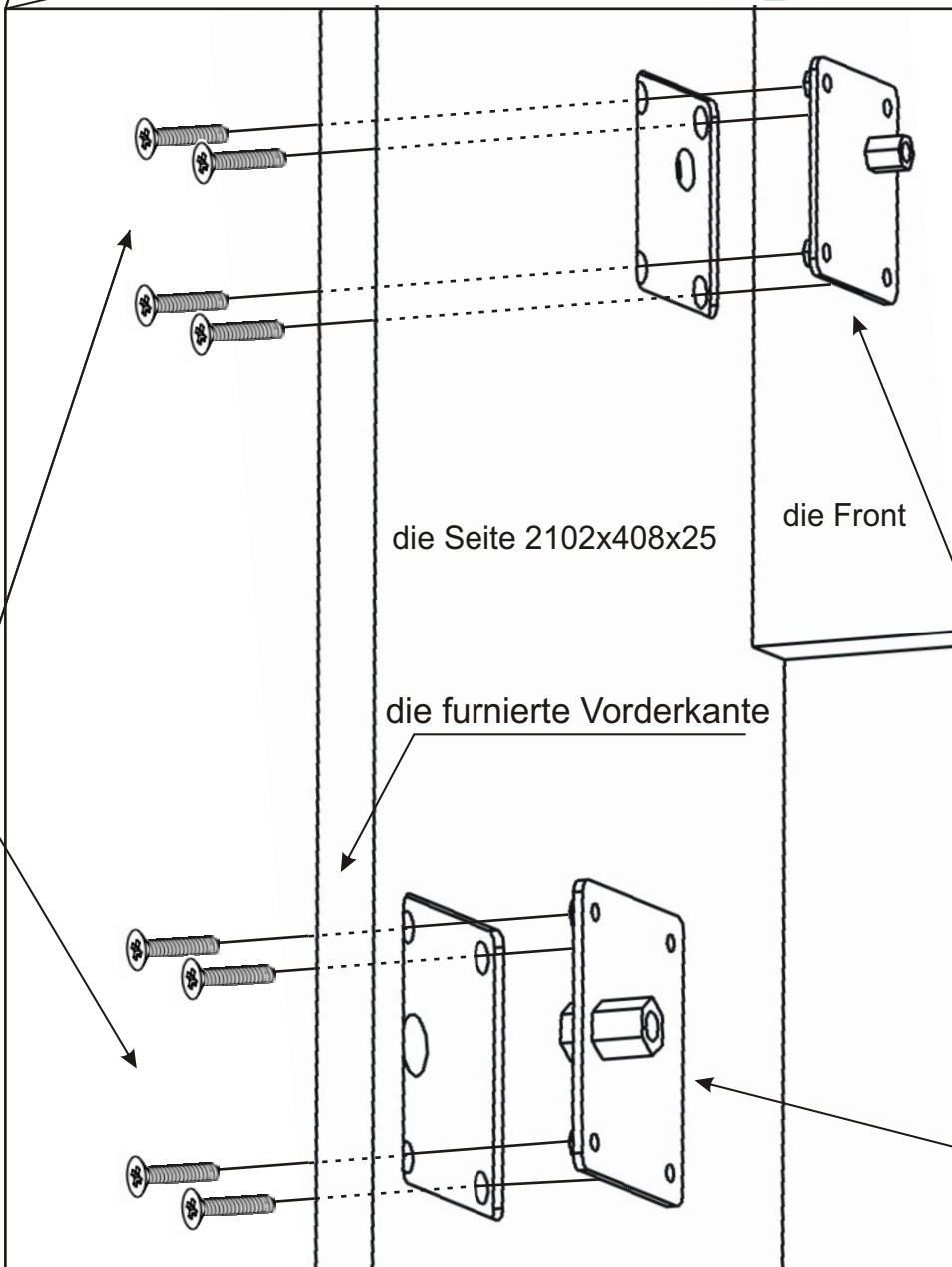


13.



die Senkschraube
M 6x25
16x

die Schrauben-
abdeckung
16x



die Seite 2102x408x25

die Front

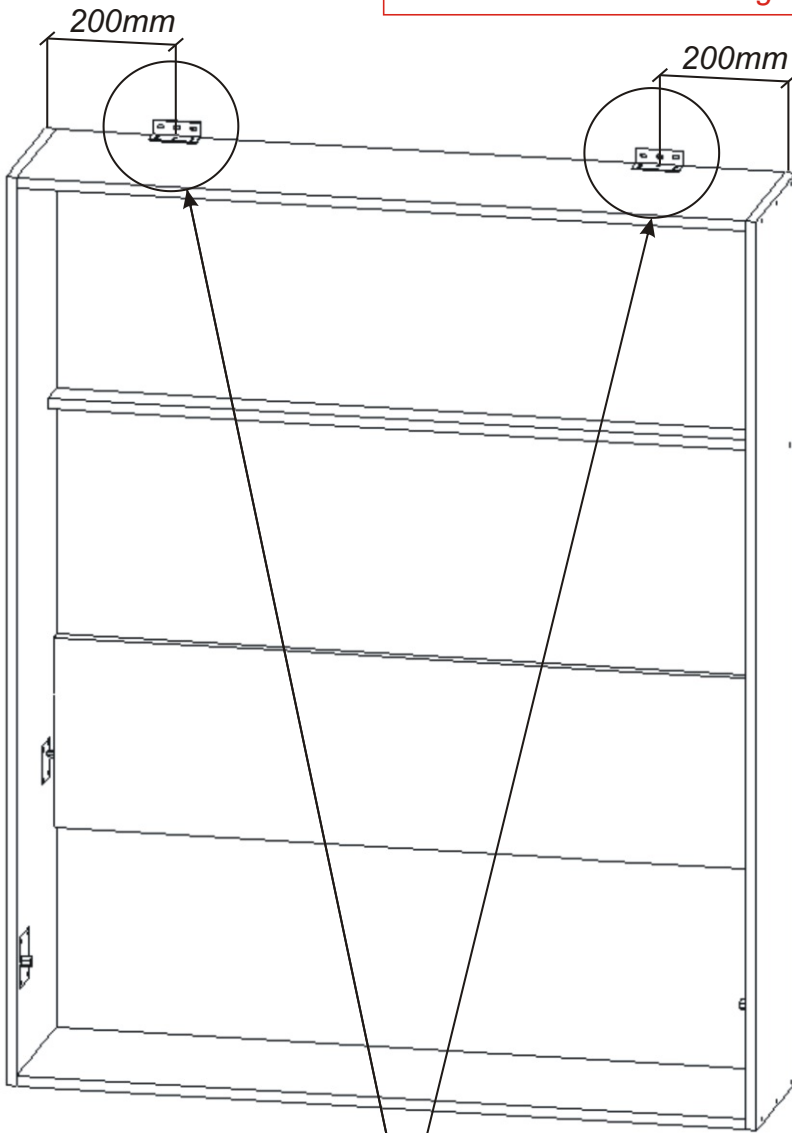
die furnierte Vorderkante

das Absetzblech
80x90
1x L 1x P. 1x

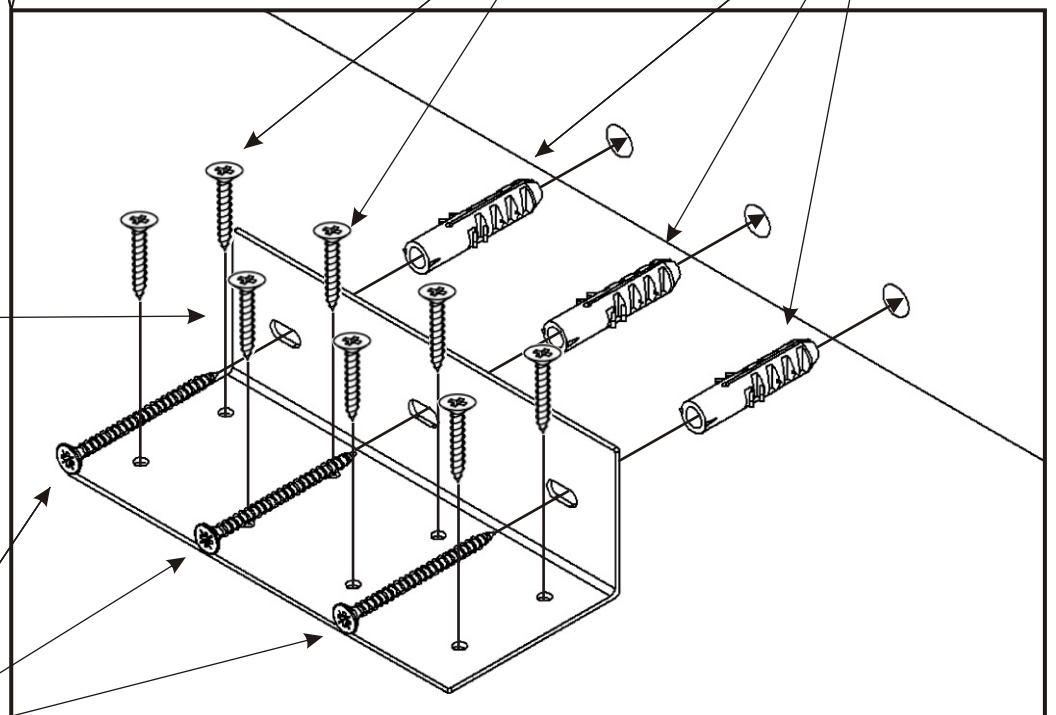
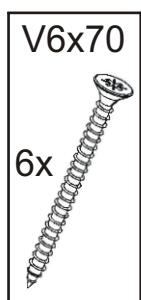
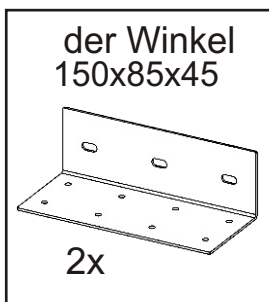
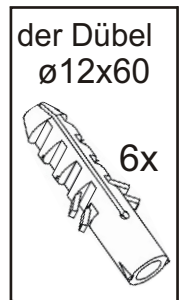
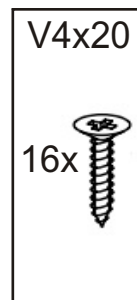
das Absetzblech
100x120
1x L 1x P. 1x

14.

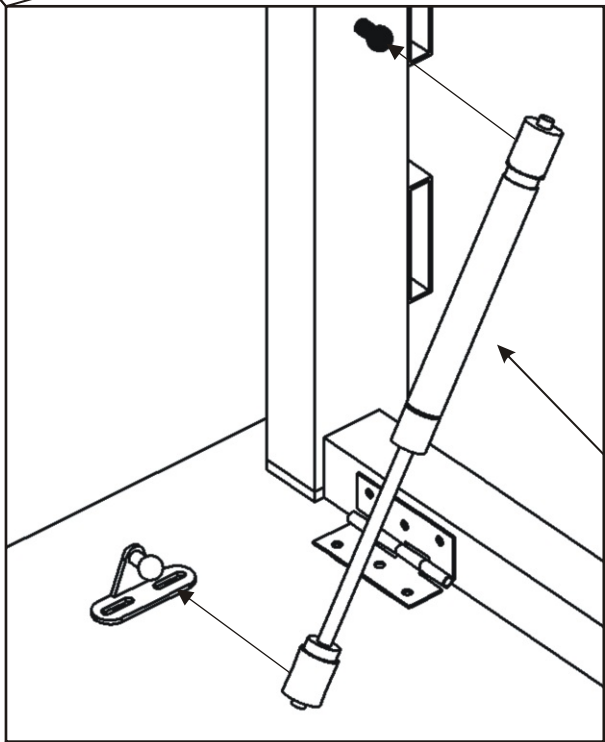
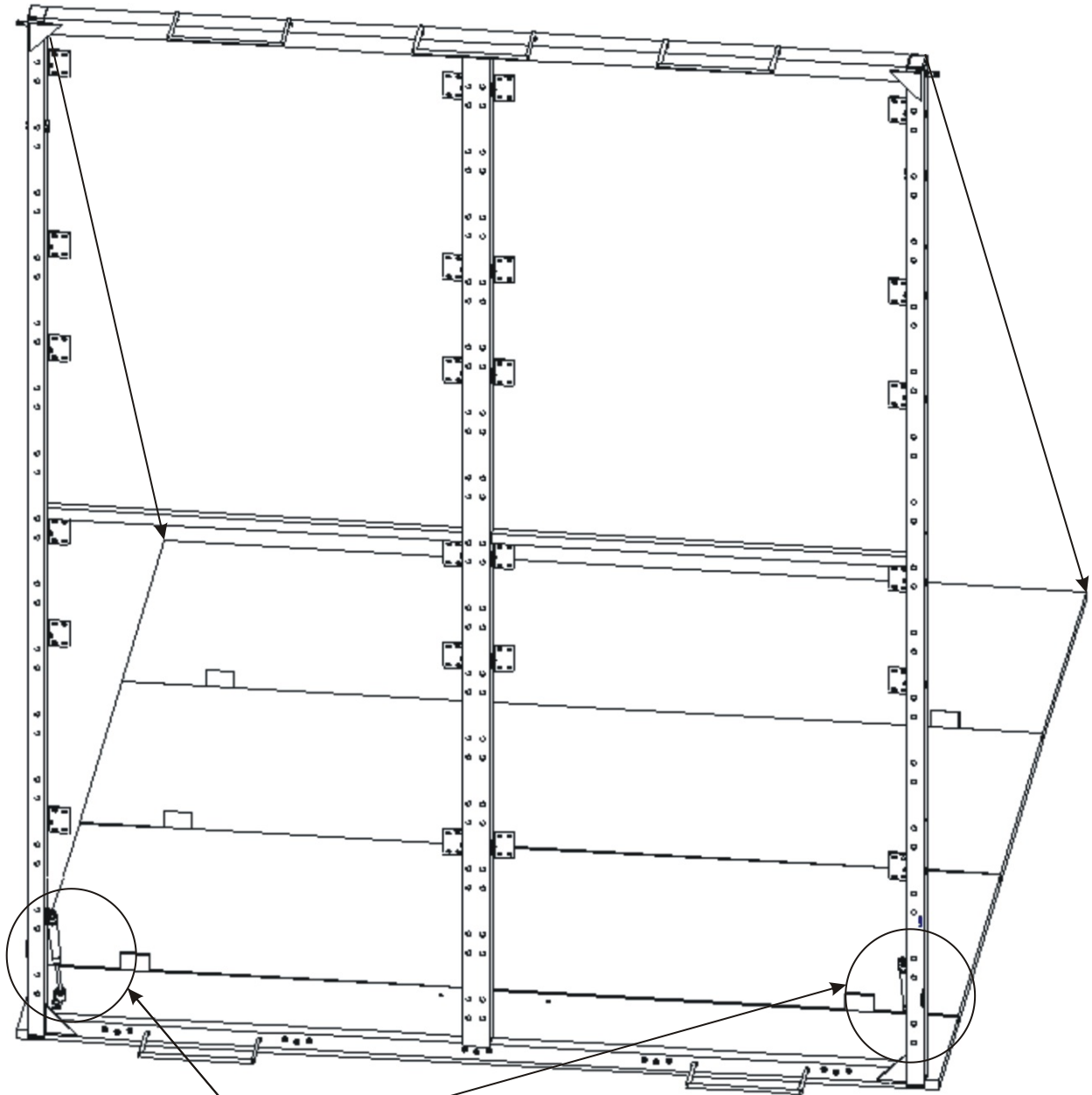
Das Klappbett muss vor dem Anbringen des Metallrostes an der Wand befestigt werden!
Andernfalls besteht Sturzgefahr beim Öffnen.




Die Anzahl und die Art der Dübeln muss durch die Art der Wand bestimmt werden.



15.9.

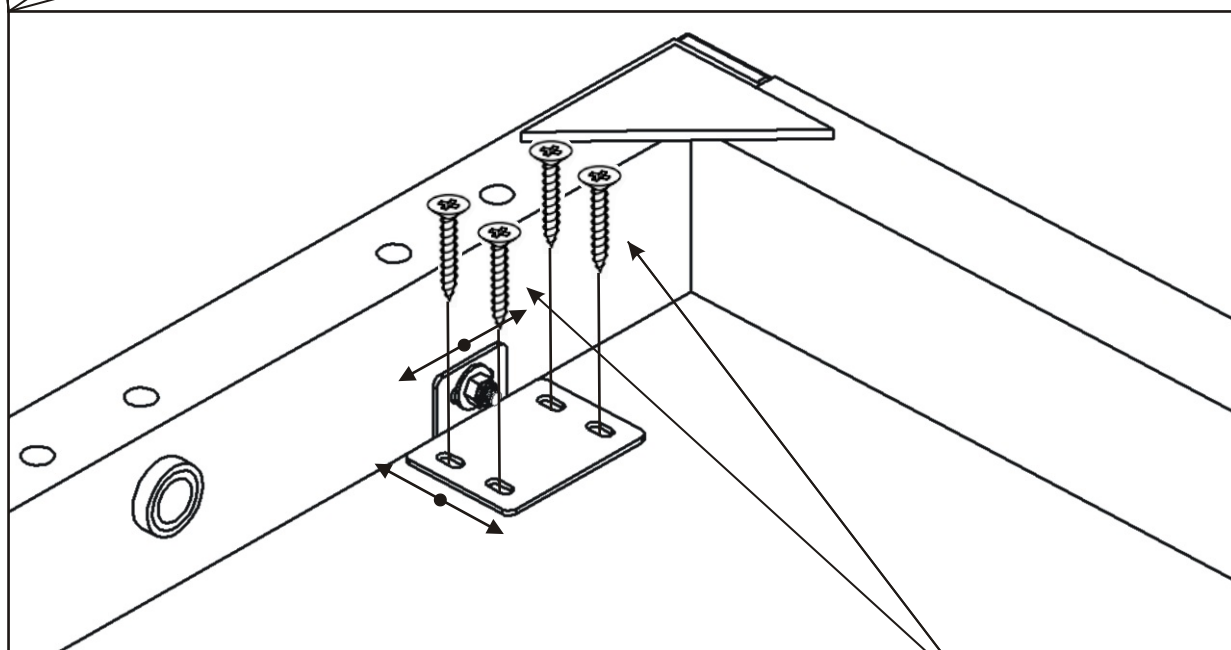
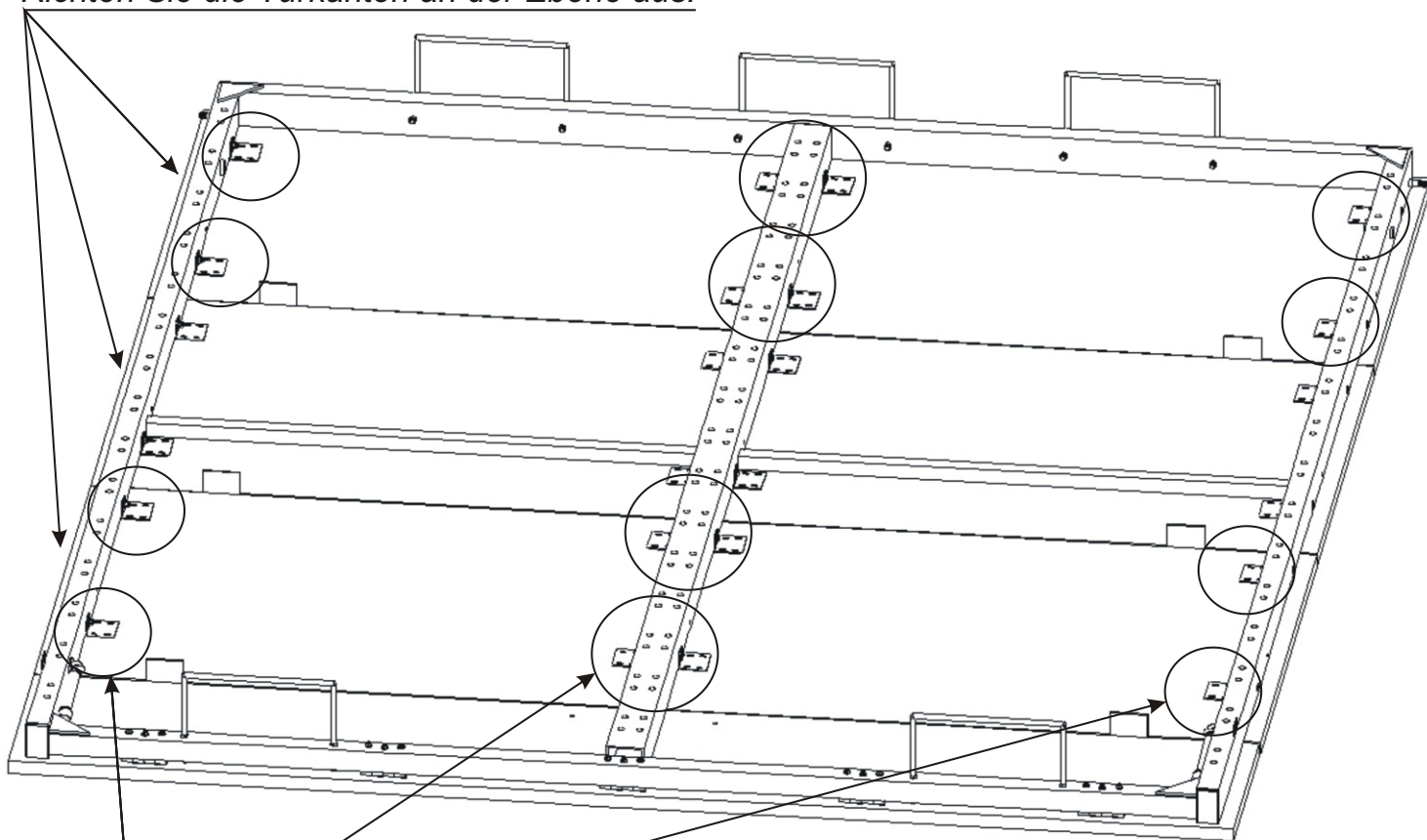


der Gaskolben
klein
2x



15.10. Andere Türen anbringen

Richten Sie die Türkanten an der Ebene aus.



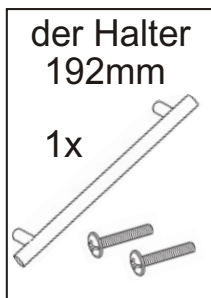
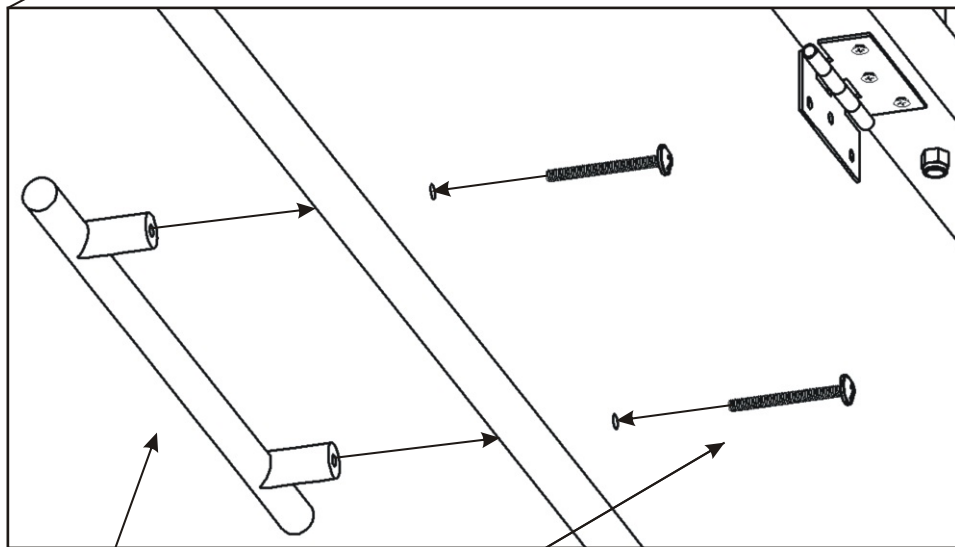
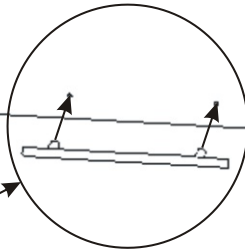
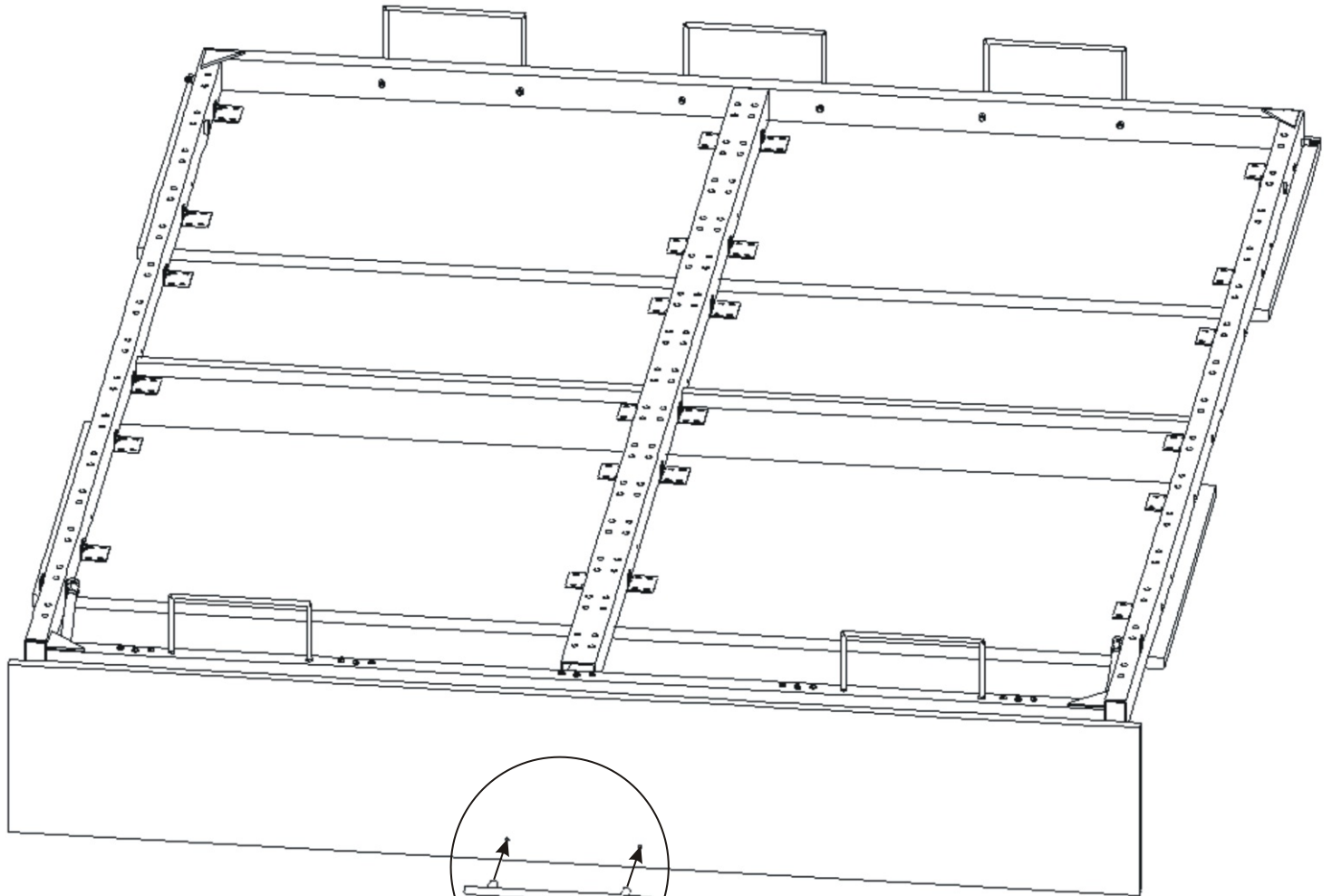
*Befestigen Sie den Bettrahmen mit den Schrauben an der Tür.
Befestigen Sie das mittlere Türbrett nicht an.*

V4x17

64x

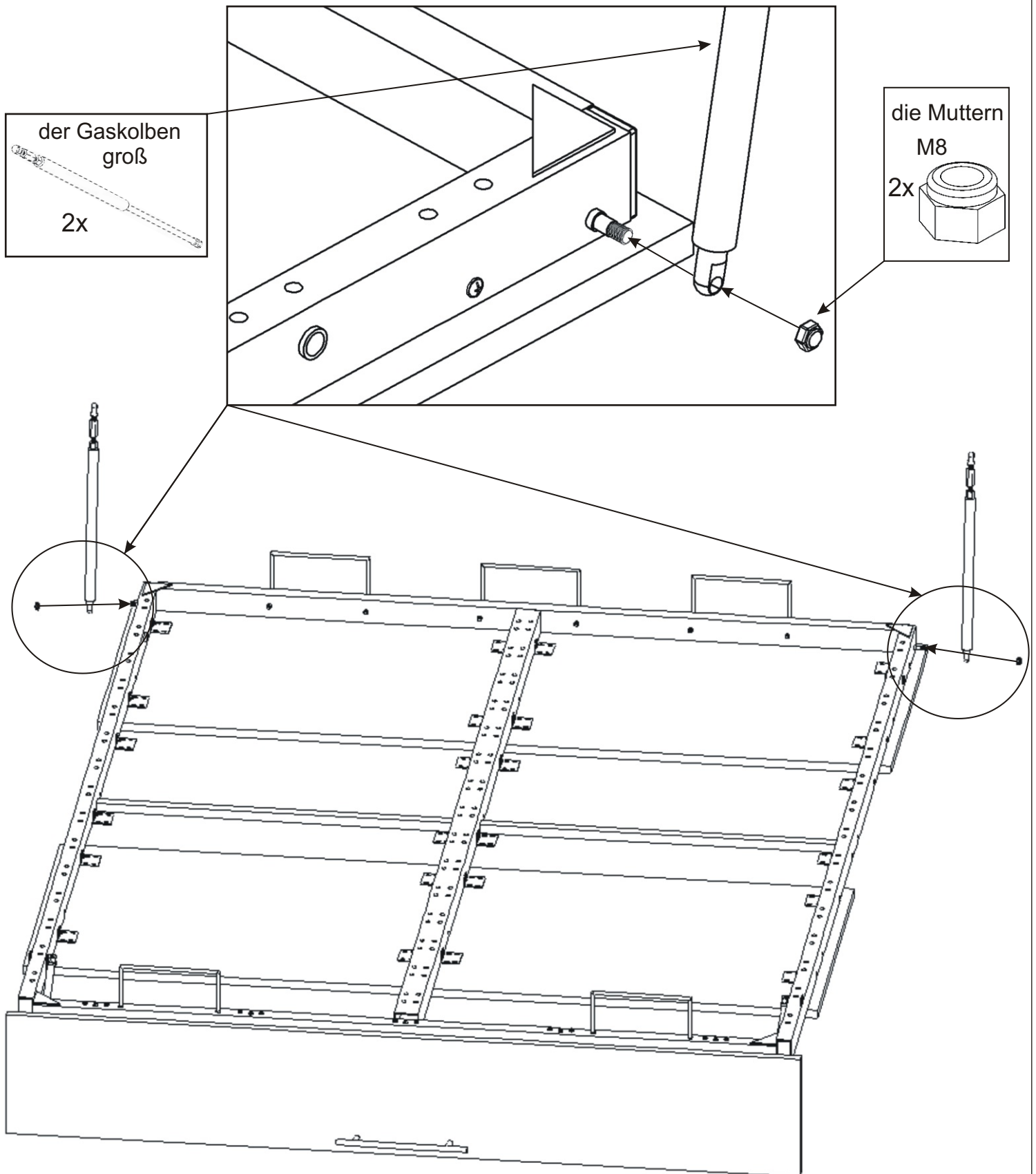


15.11.



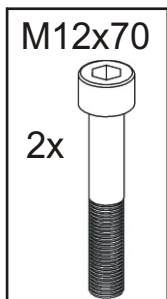
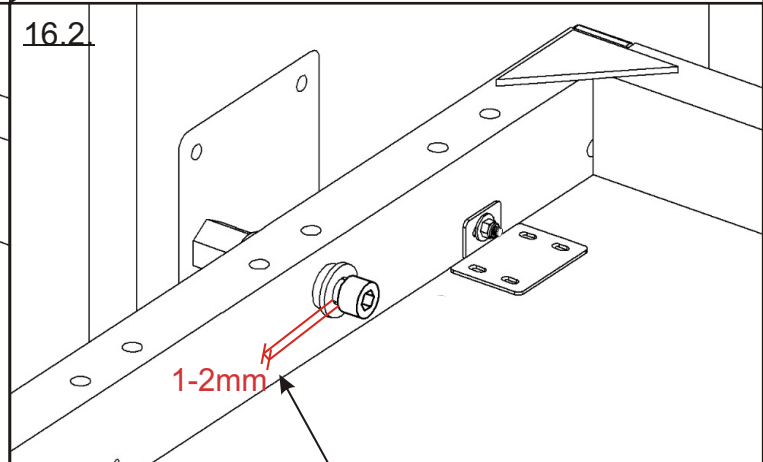
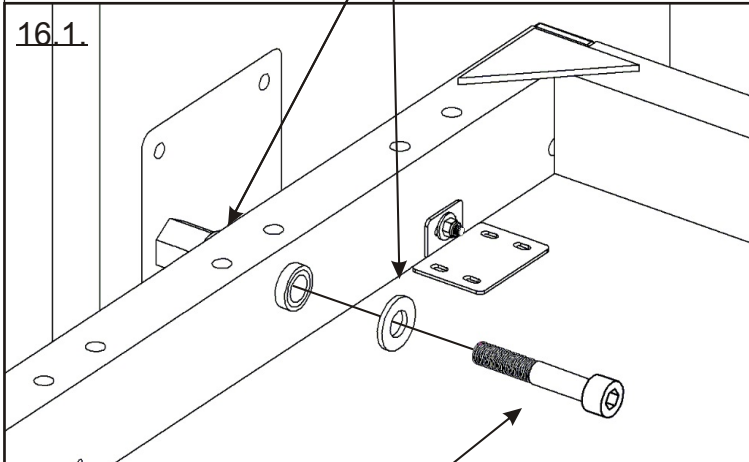
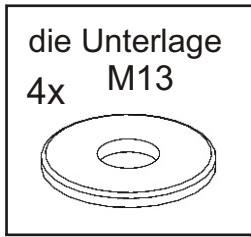
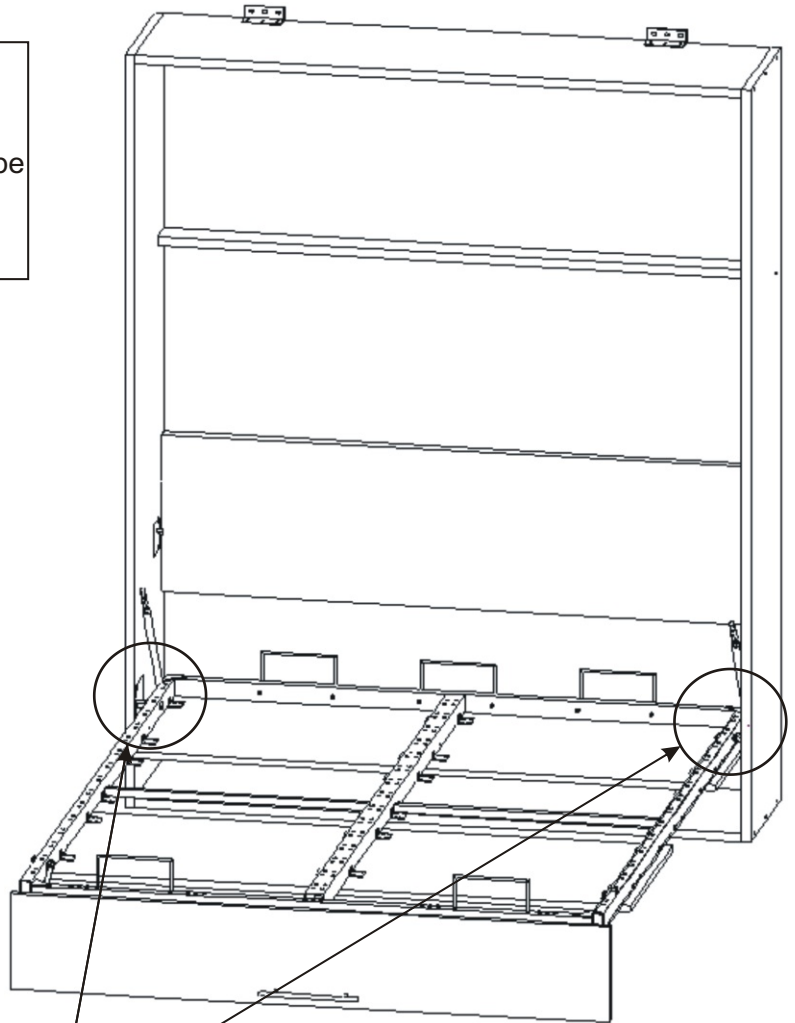
15.12. Anbringen eines großen Kolbens

Befestigen Sie den großen Kolben am Rahmen und sichern Sie ihn mit einer Mutter. Ziehen Sie die Mutter nicht fest, der Kolben muss sich bewegen können.



16.

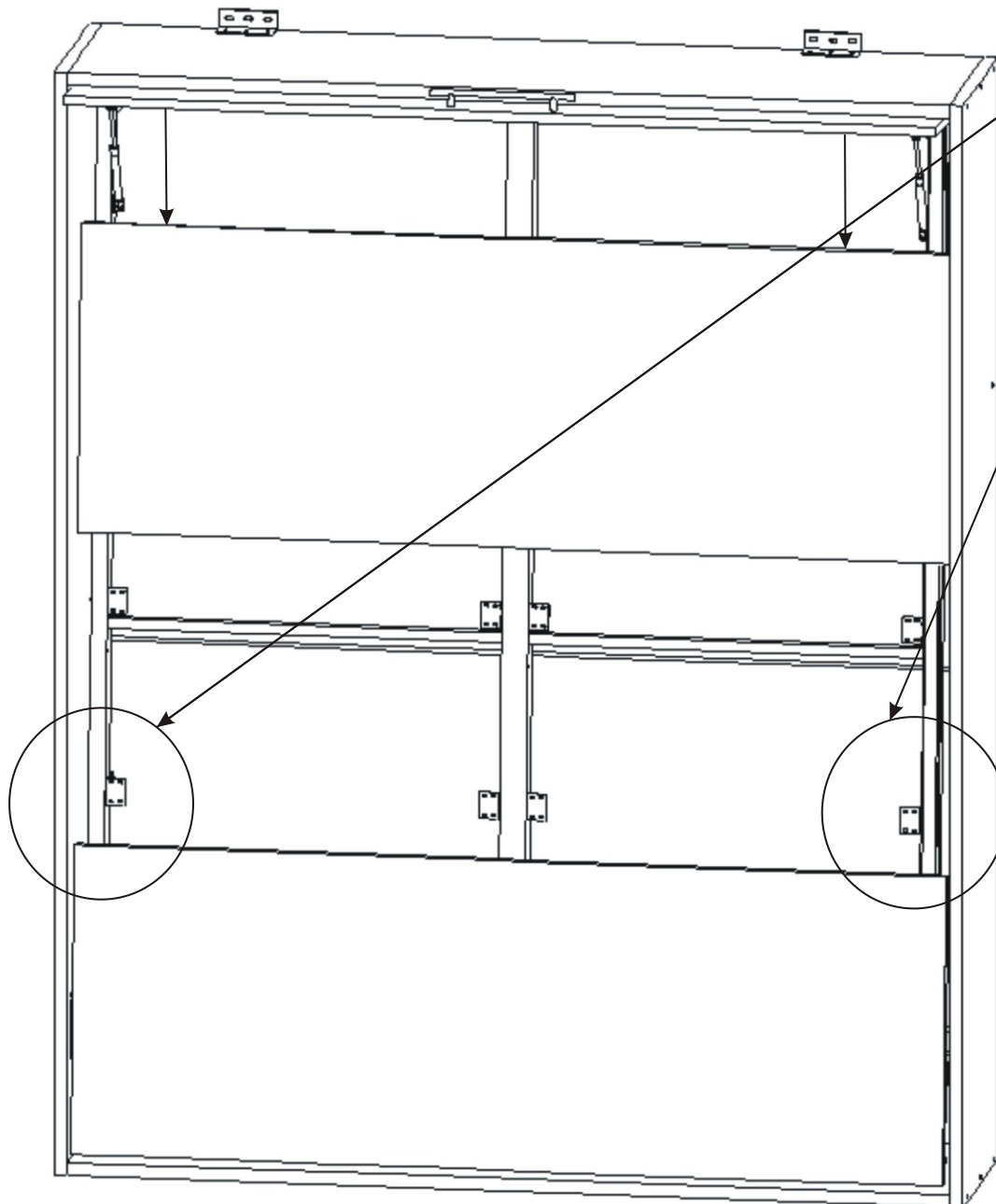
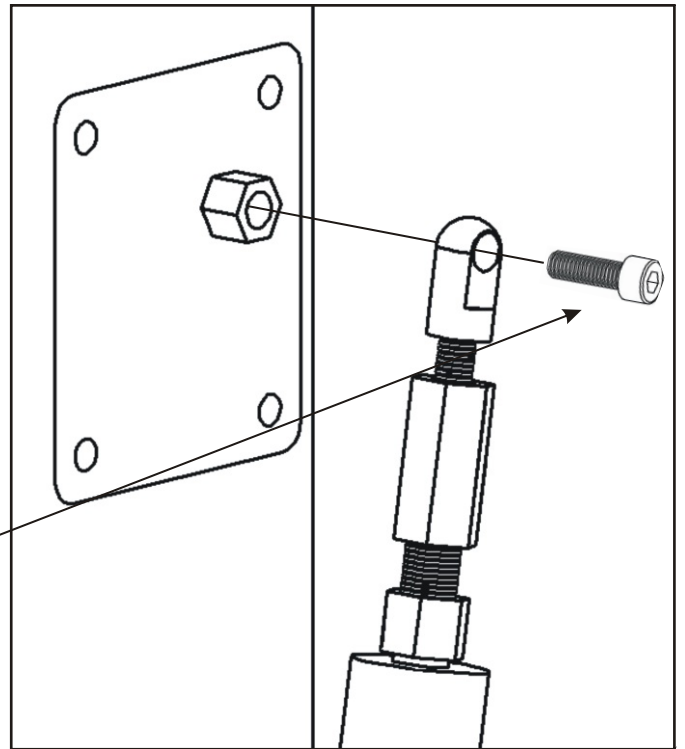
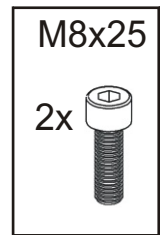
1. Schieben Sie den Rahmen mit einem Kollegen in der Körper.
2. Schrauben Sie den Bettrahmen mit einer M12x70-Schraube und einer Unterlegscheibe an die Bodenplatte des Bettkörpers an.
Ziehen Sie nicht die Schrauben fest, der Rahmen muss sich frei drehen lassen!



Ziehen Sie die Schraube M12x70 nicht ganz fest, sondern lassen Sie einen Spalt von ca. 1-2 mm zwischen Schraubenkopf und Unterlegscheibe. Andernfalls besteht die Gefahr einer irreparablen Beschädigung des Rahmens !!!

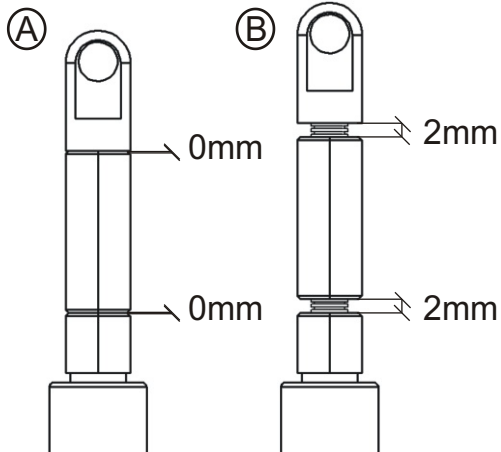
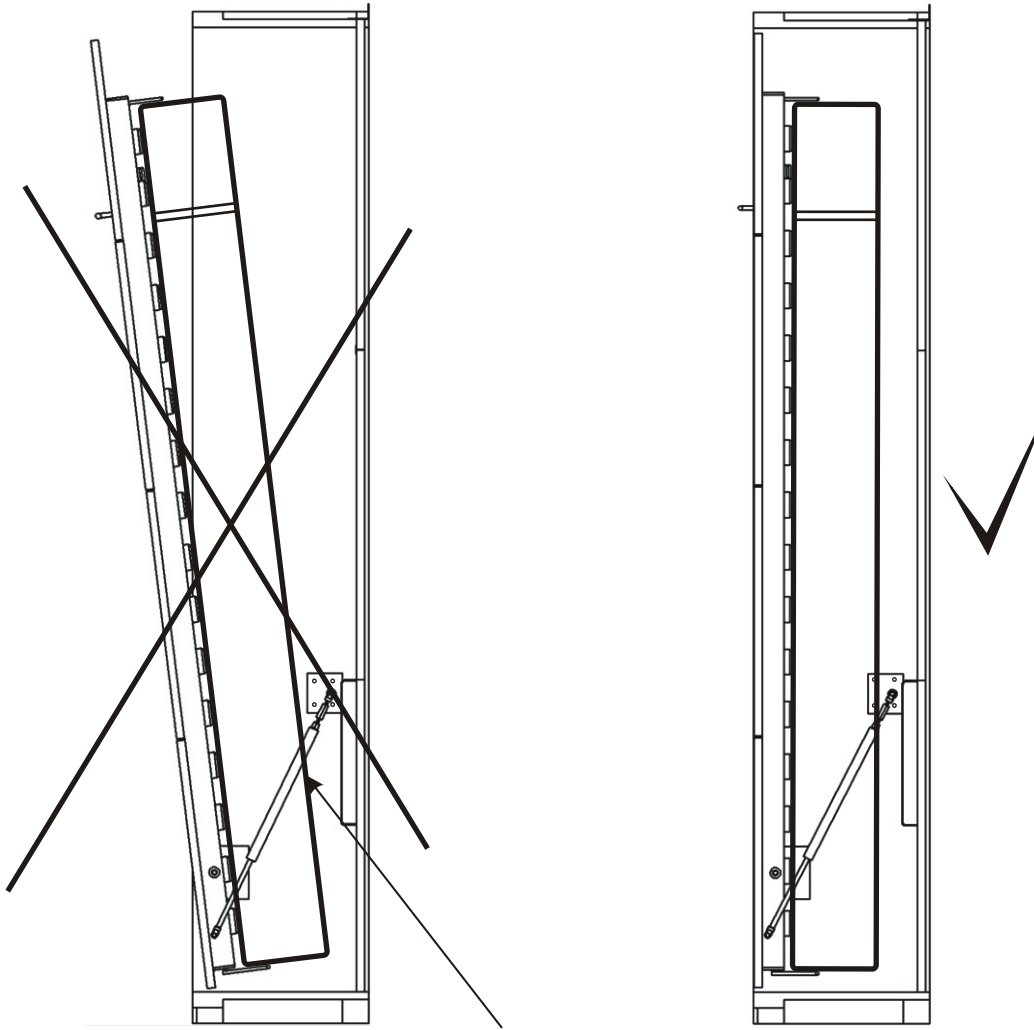
17.

1. Stellen Sie die Tür in eine horizontale Position und schieben Sie den gesamte bewegliche Teil nach innen.
2. Setzen Sie nun die Kolben locker in den oberen Stifte ein.



18. Einstellung zum Anziehen der Tür

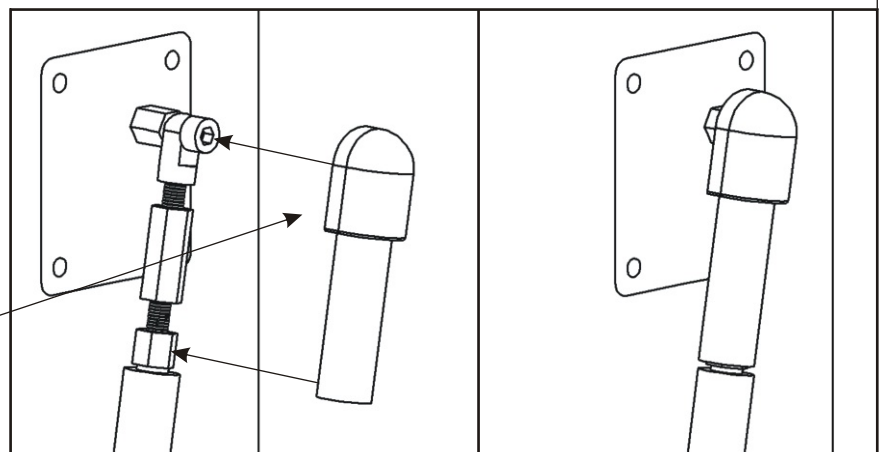
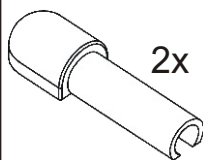
Verwenden Sie diese Kolbeneinstellung nur, wenn sich die Tür und die Matratze nicht schließen zusammen.



Die Einstellung des Abstands der Kolben

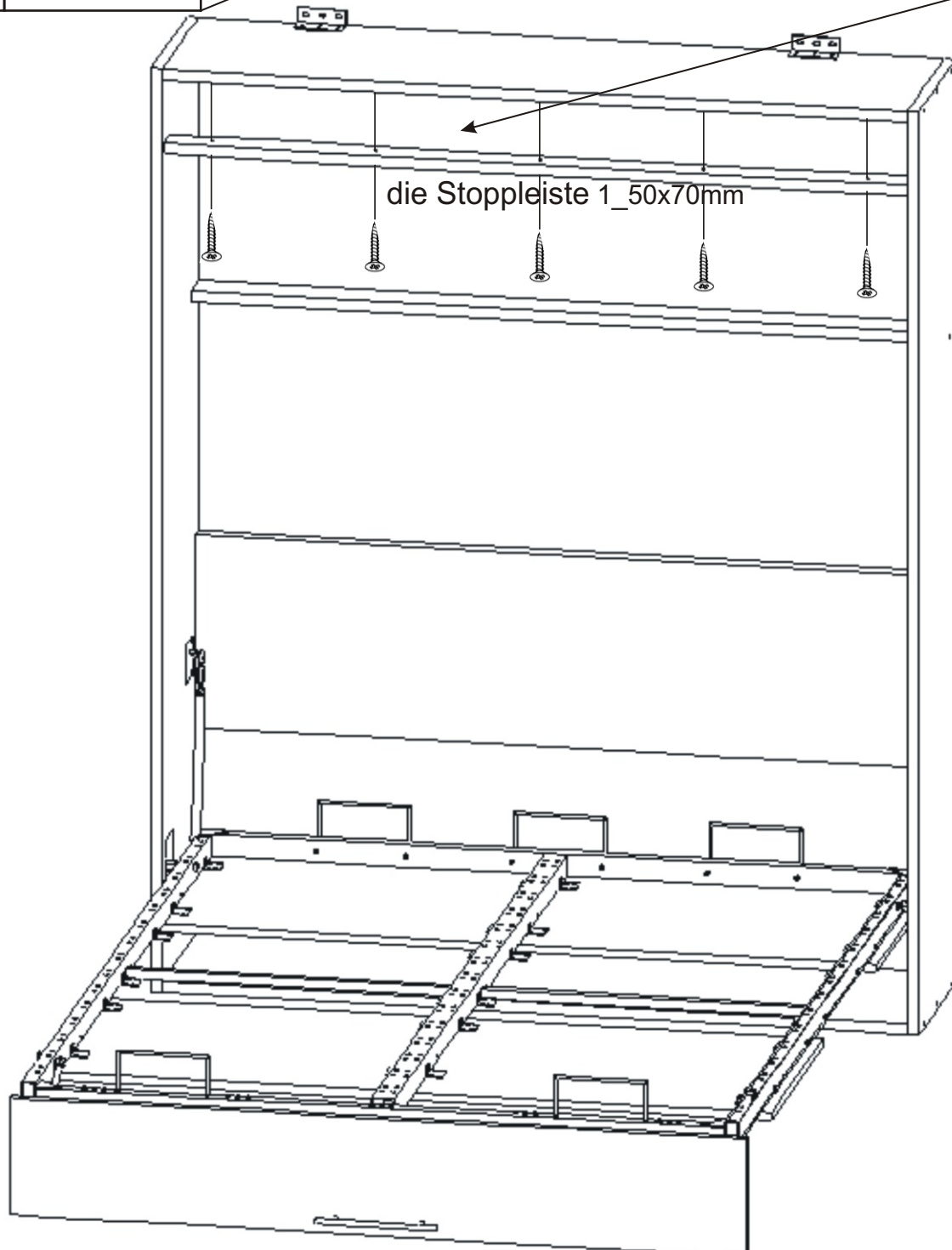
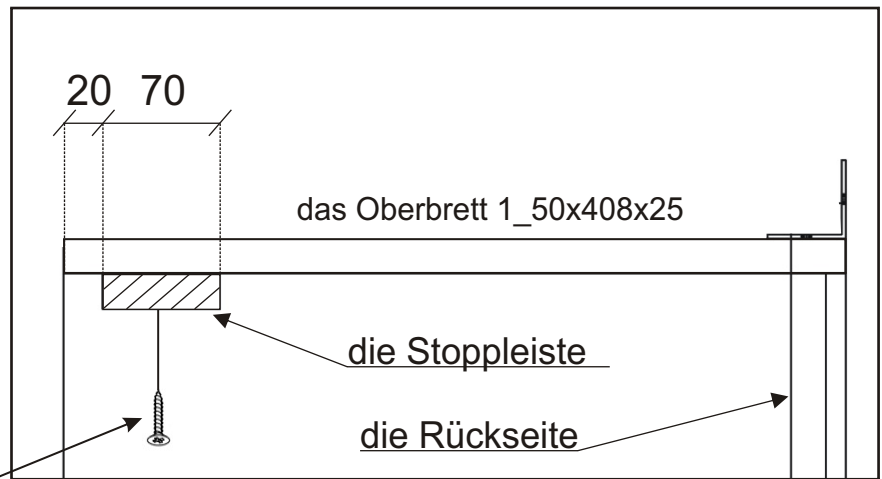
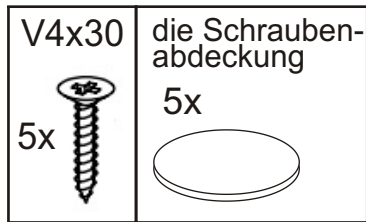
Zur Montage des Klappbettes verwenden Sie die Kolben, die als in der Abbildung A eingestellt sind. Wenn sich die Tür mit der Matratze nicht übereinstimmt, stellen Sie den Kolbenabstand ein, in dem Sie ihn leicht um ca. 1 bis 2mm öffnen. Maximal 2mm!!! Wenn Sie einen größeren Abstand einstellen, werden die Kolben dauerhaft beschädigt. Dieser Schaden werden von der Reklamation abgedeckt.

der Kolbenabdeckung

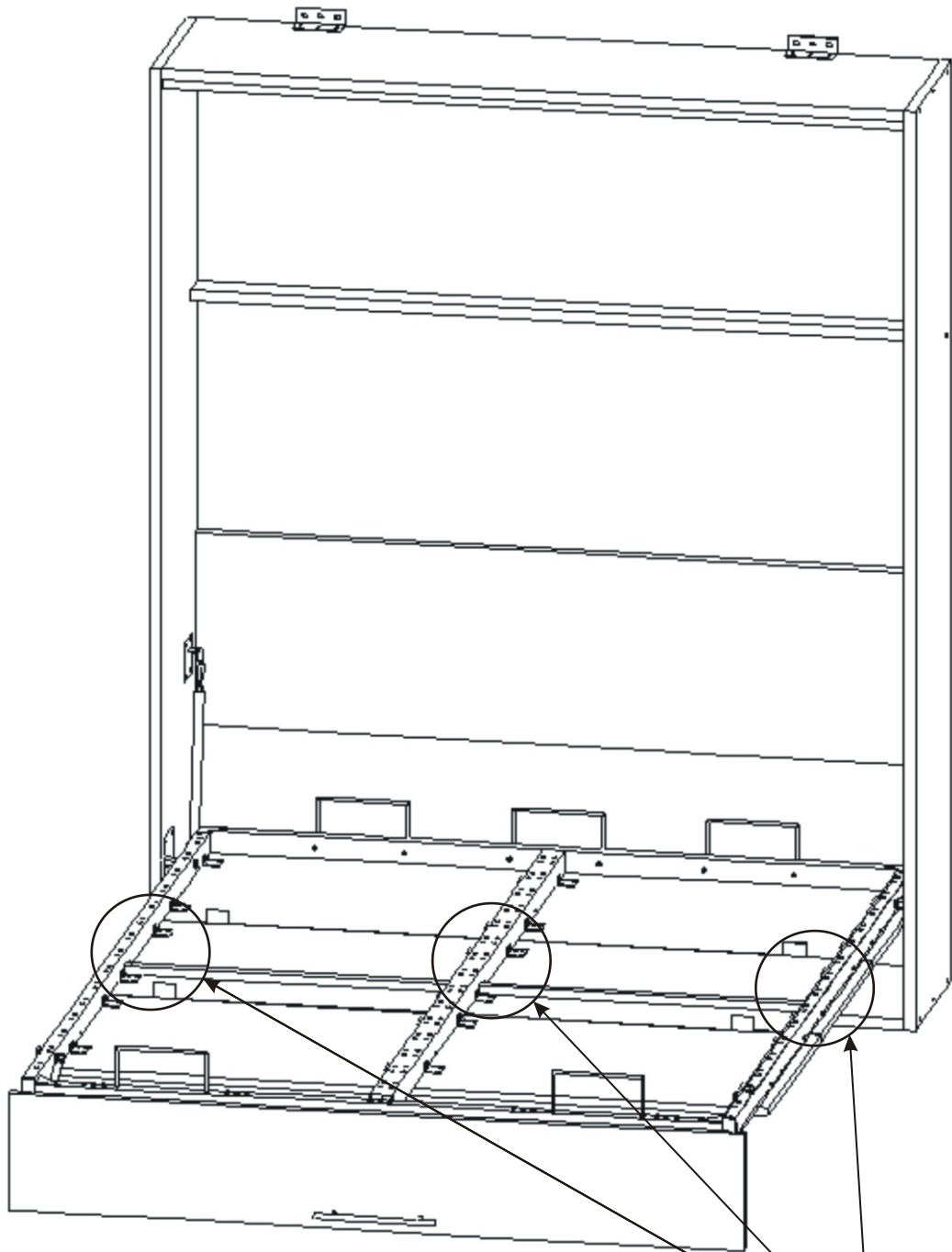


19.

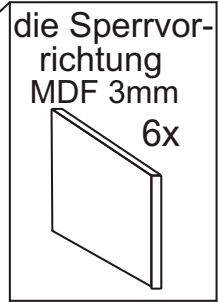
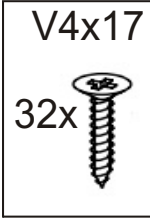
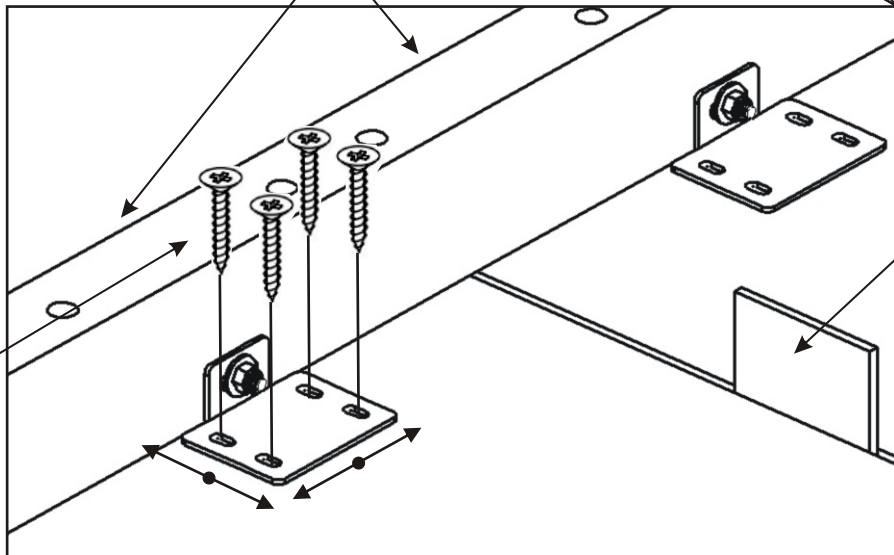
Befestigen Sie die Stoppleiste 20mm von der Vorderkante.



20.

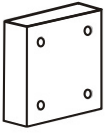


Richten Sie die Türkanten an der Ebene aus



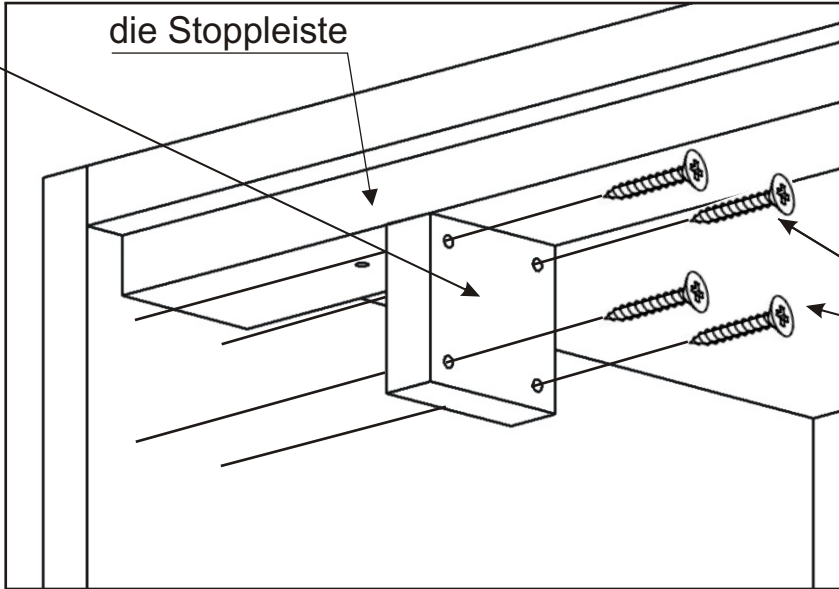
21.

der Türstopper



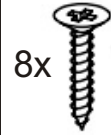
2x

die Stoppleiste



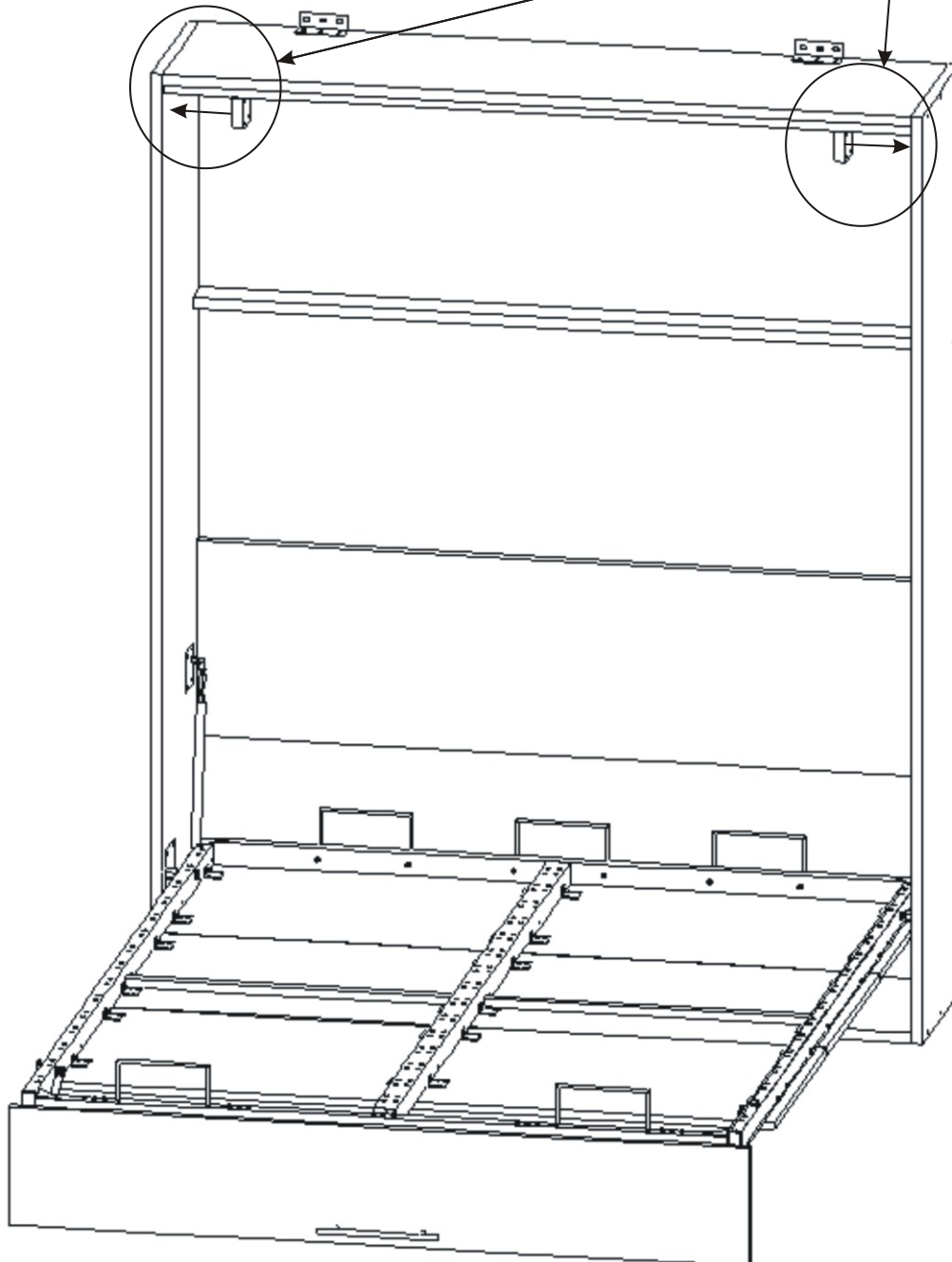
V4x35

die Schrauben-
abdeckung

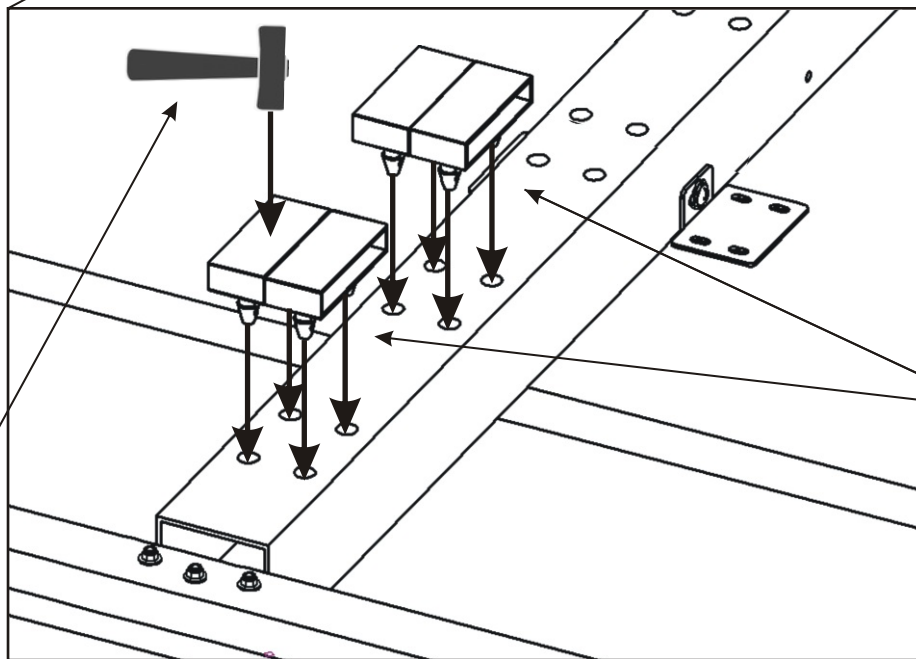
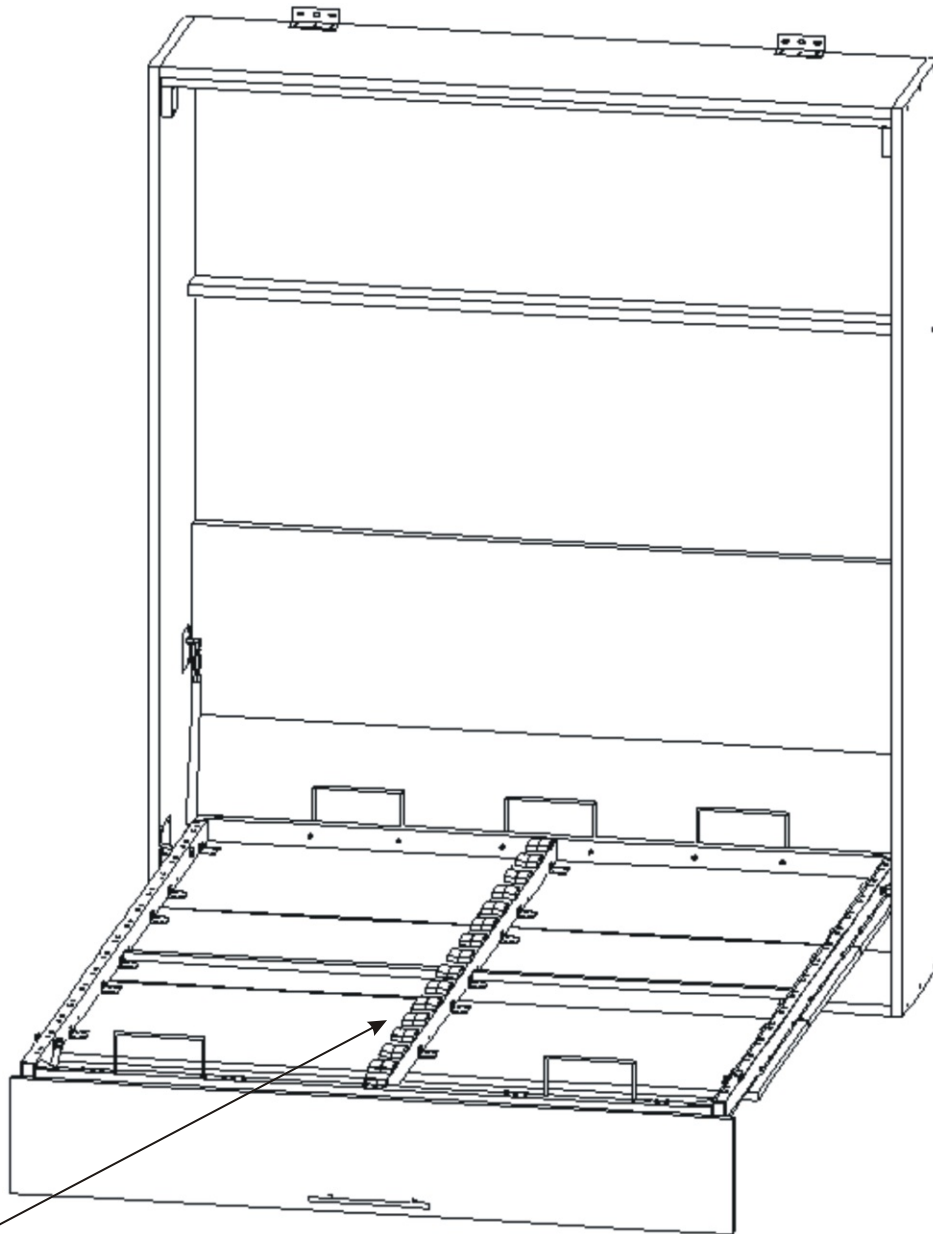


8x

8x

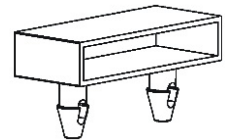


22. Einsatz von Lamellen



der Lamellenhalter

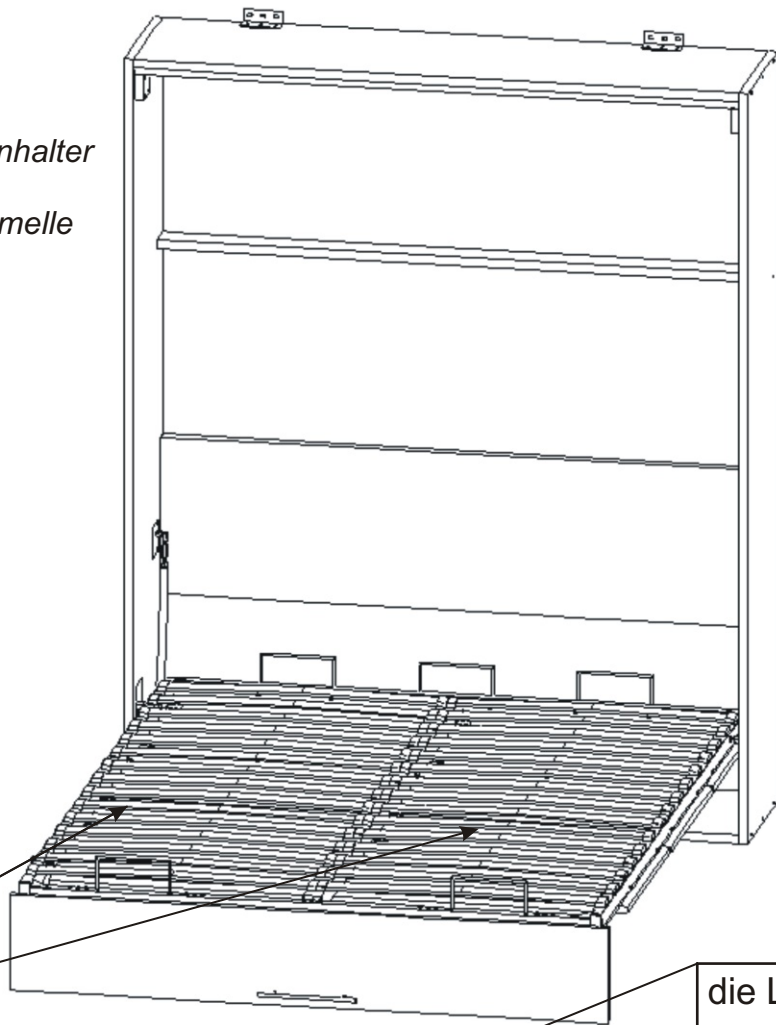
30x



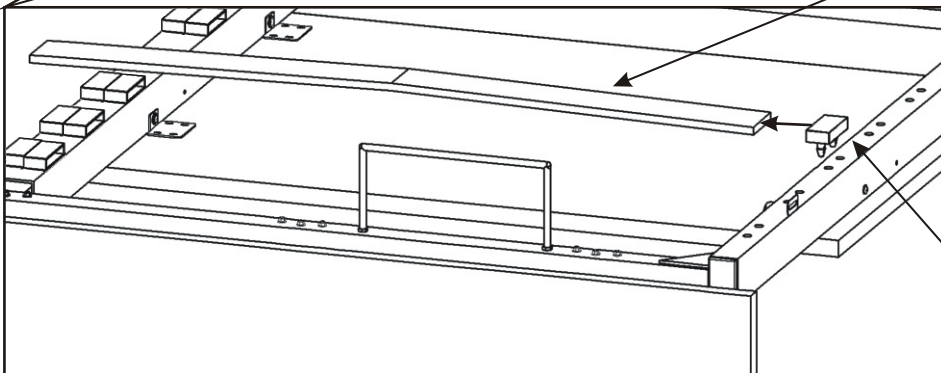
Klopfen Sie vorsichtig auf die Lamellenhalter. Verwenden Sie den keinen Metallhammer, um eine Beschädigung des Halters zu vermeiden.

23. Einsatz von Lamellen

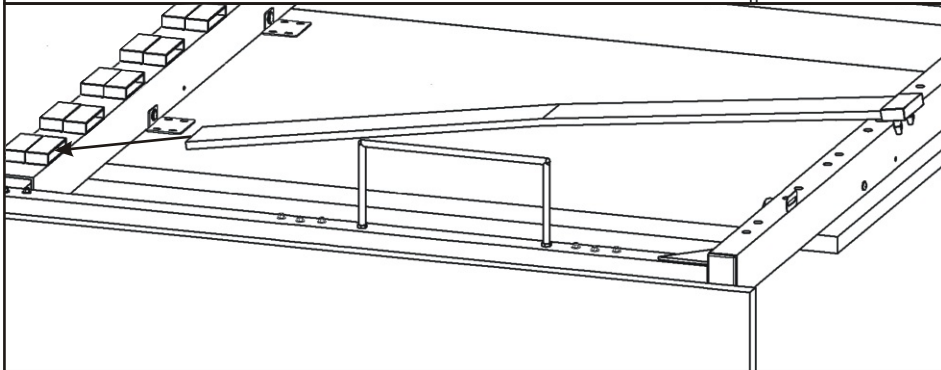
1. Befestigen Sie den Plastiklamellenhalter an eines Ende der Lamelle.
2. Legen Sie das freie Ende der Lamelle auf den Rahmenhalter.



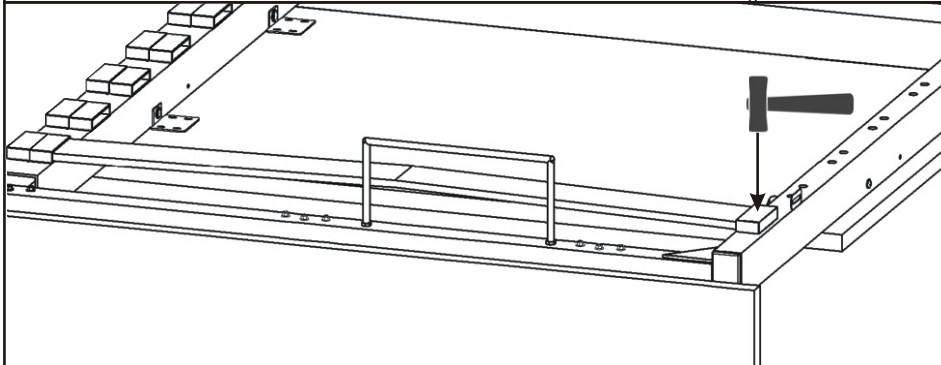
23.1.



23.2.

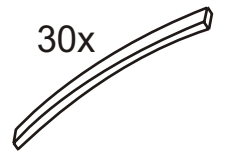


23.3.



die Lamellen

30x



der Lamellenhalter

30x

