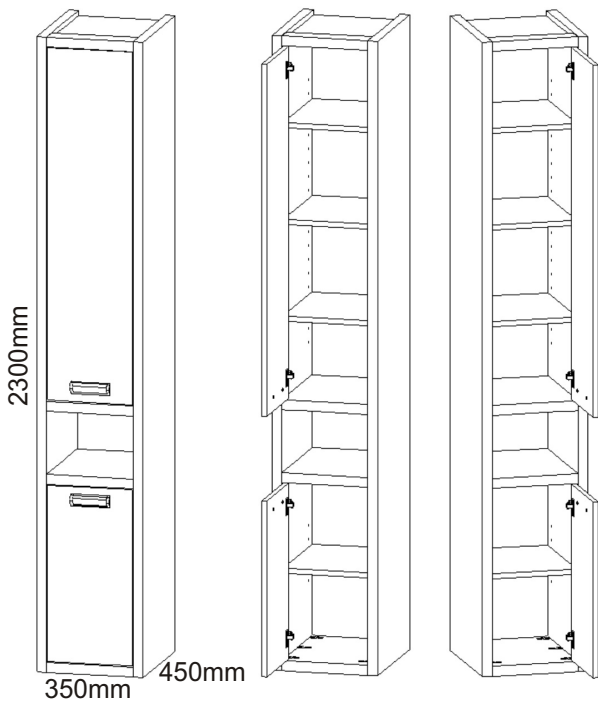


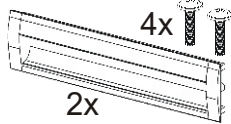
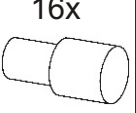
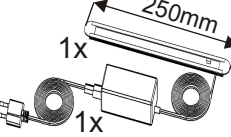
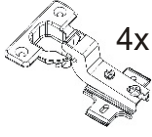





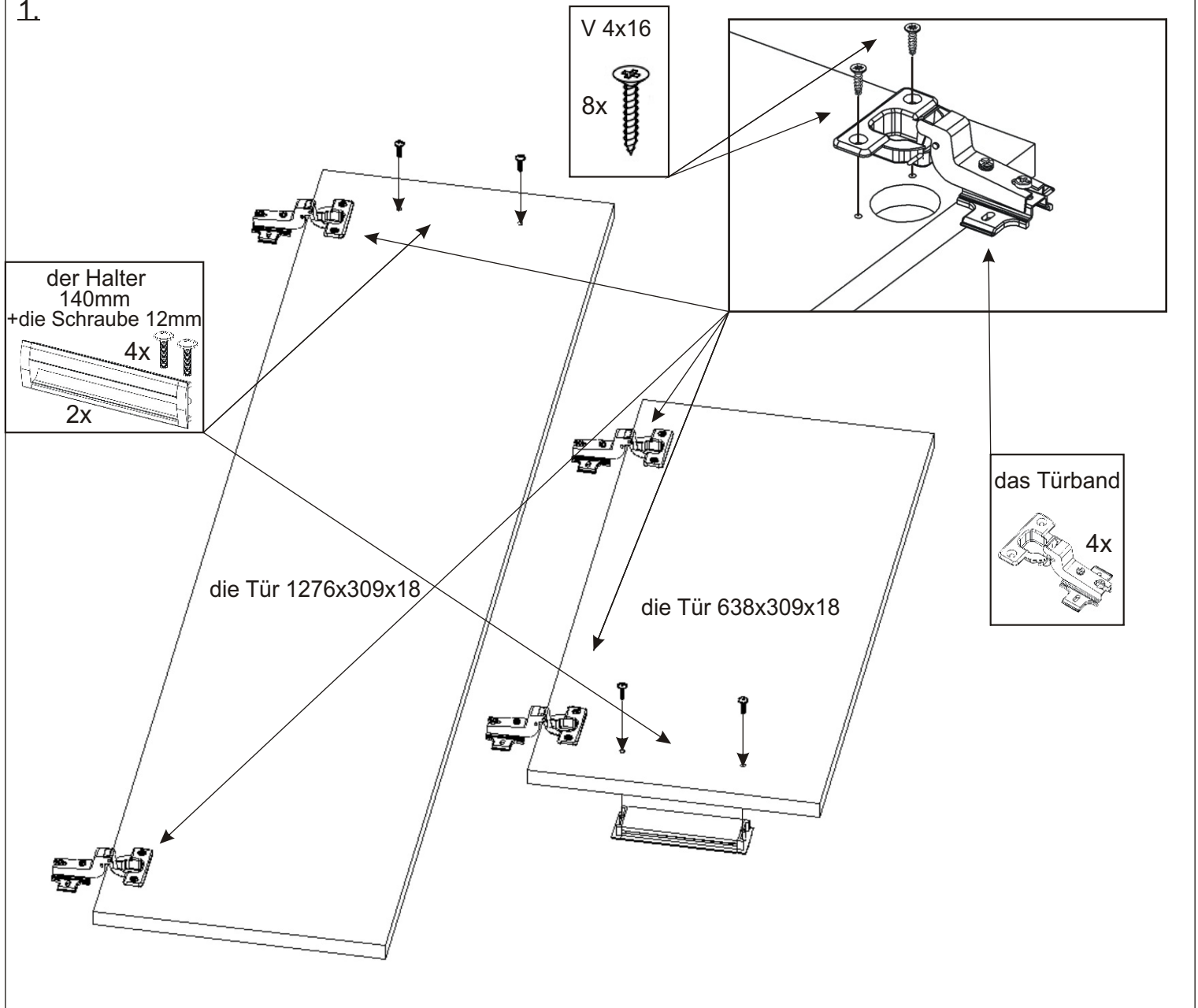
Seitenhochschrank für VS 21070 Klappbett mit Tisch



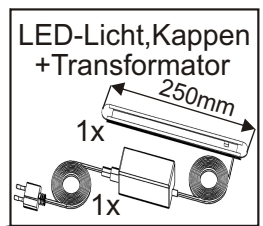
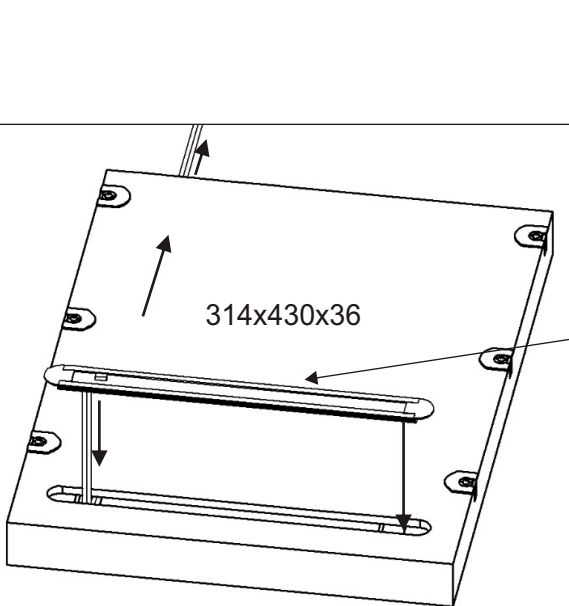
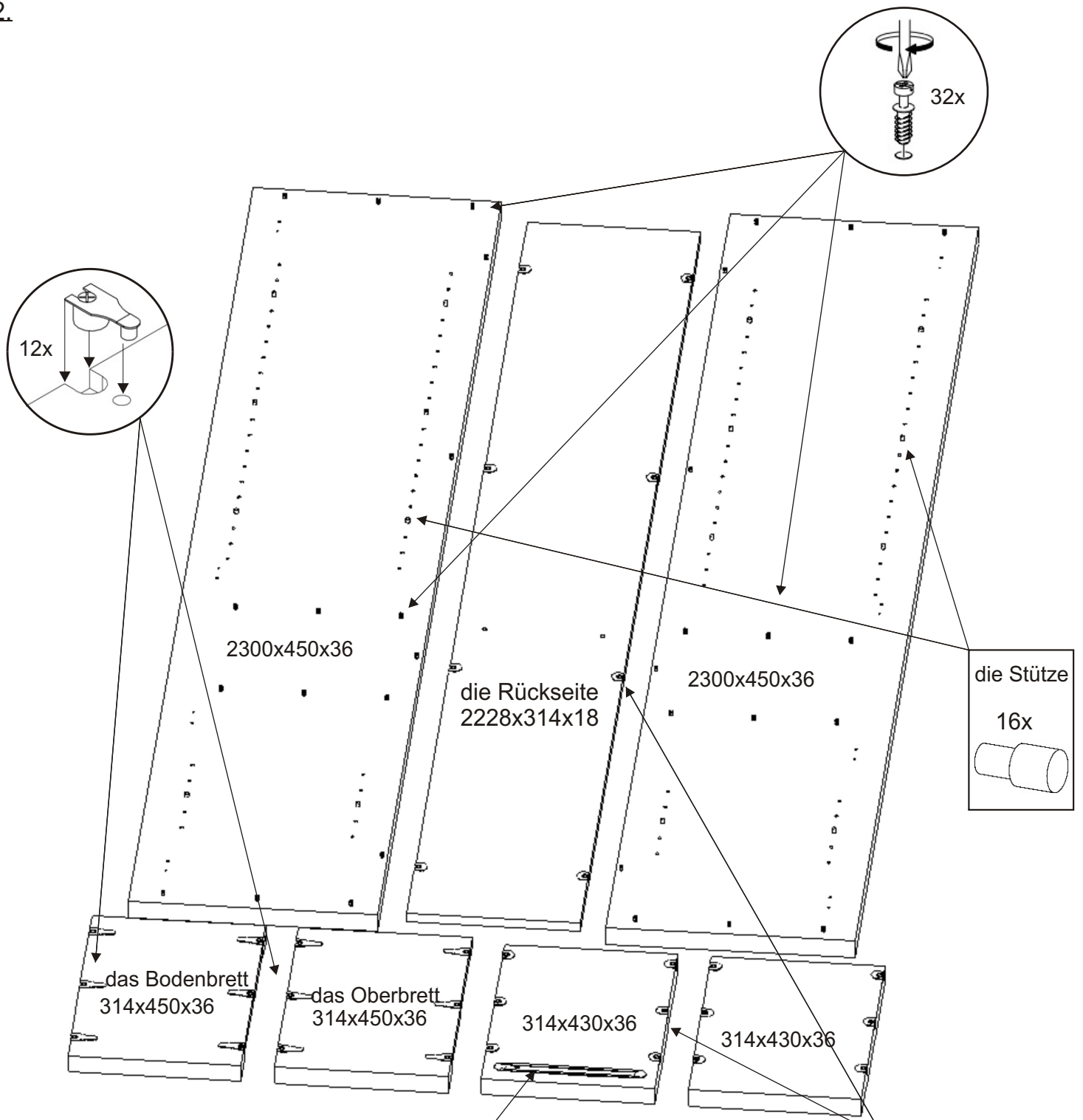
Garnitur für 1 Schrankteil

der Verbindung- mechanismus Groß  12x 12x	der Verbindung- mechanismus klein  20x 20x	der Halter 140mm +die Schraube 12mm  4x 2x	die Stütze  16x	
LED-Licht,Kappen +Transformator  1x 250mm 1x	das Türband  4x	V 4x30  8x	V 4x16  16x	die Schrauben- abdeckung  8x

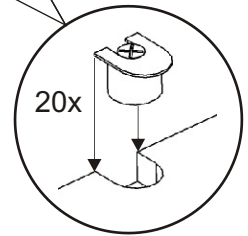
1.



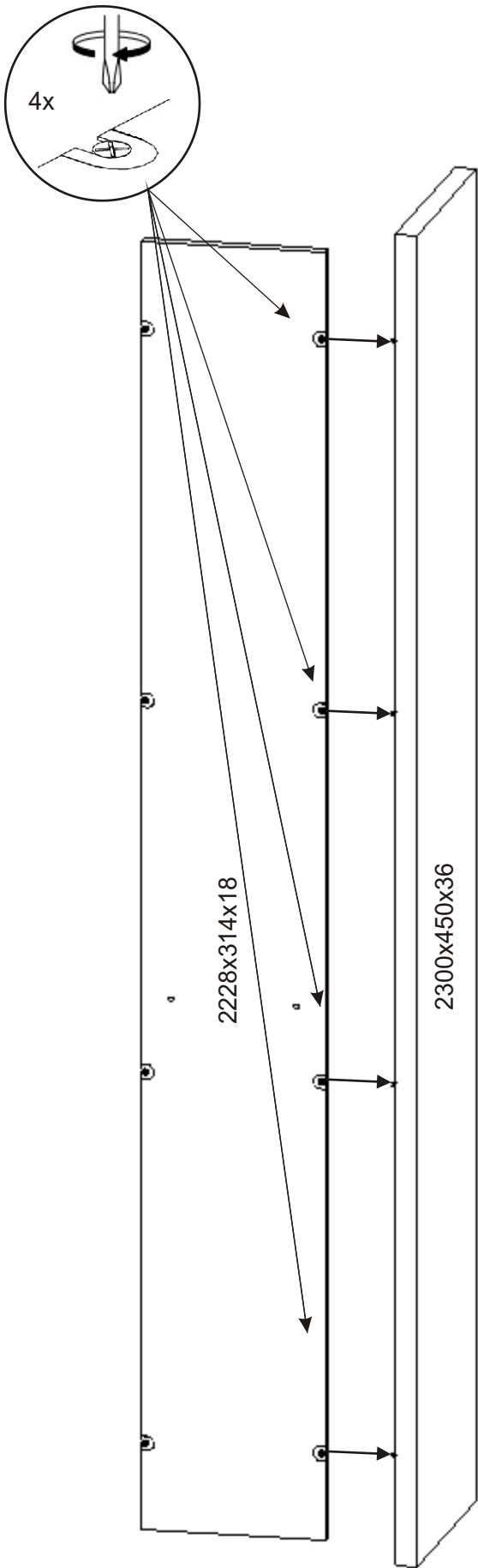
2.



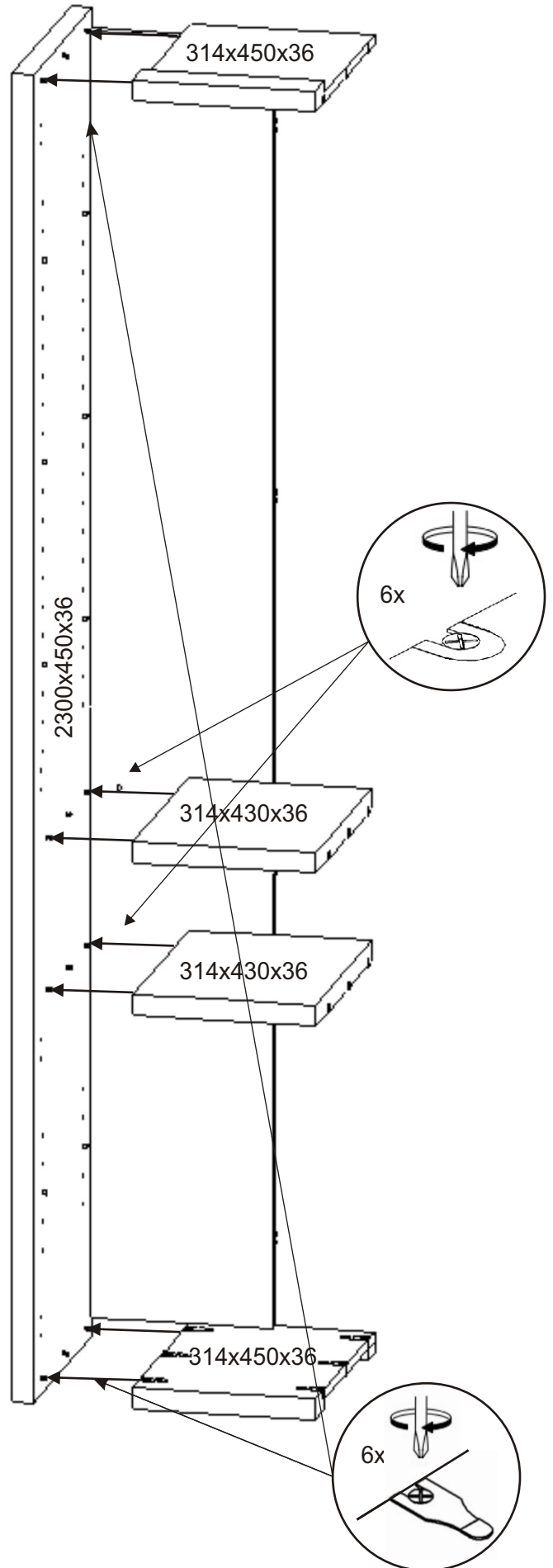
Wir führen das Kabel der LED-Leuchten durch die gefrästen Löcher in den Regalen. Wir führen das Kabel durch das linke Loch am linken Schrank, durch das rechte Loch am rechten Schrank. Um die Lichtsteuerung näher an die Mitte des Bettes zu bringen.



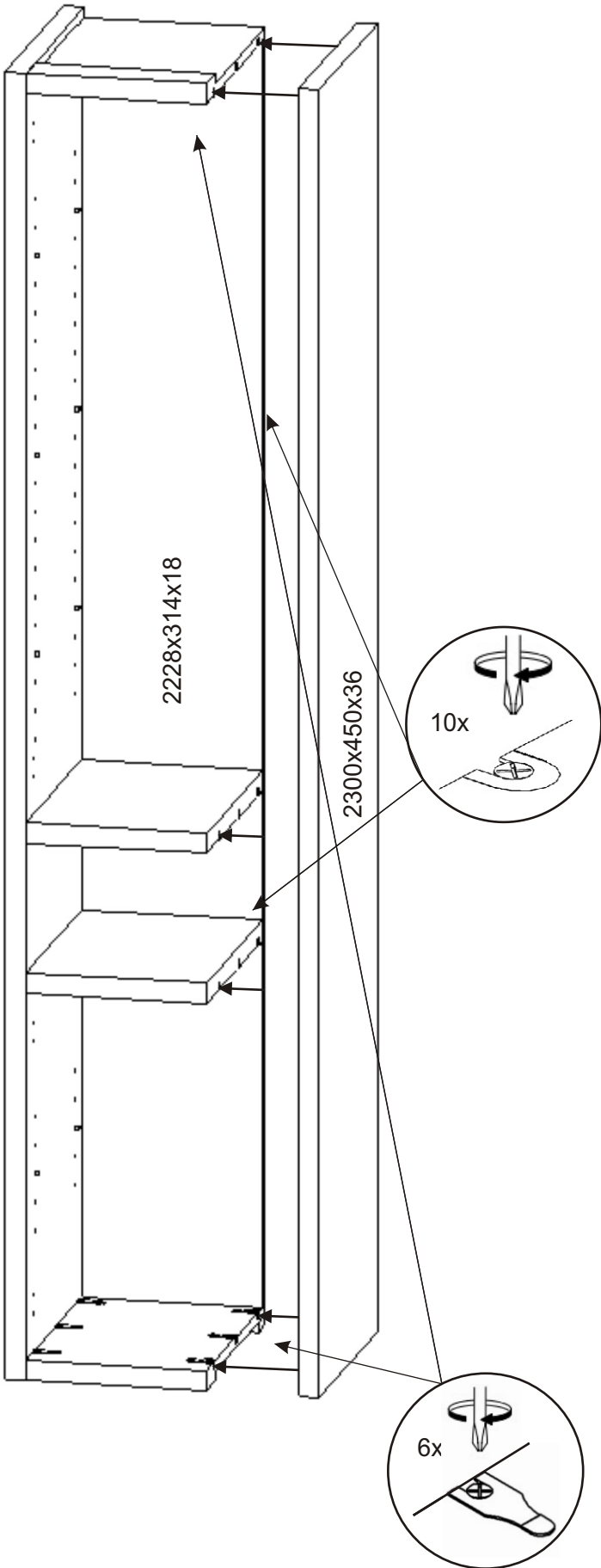
3.



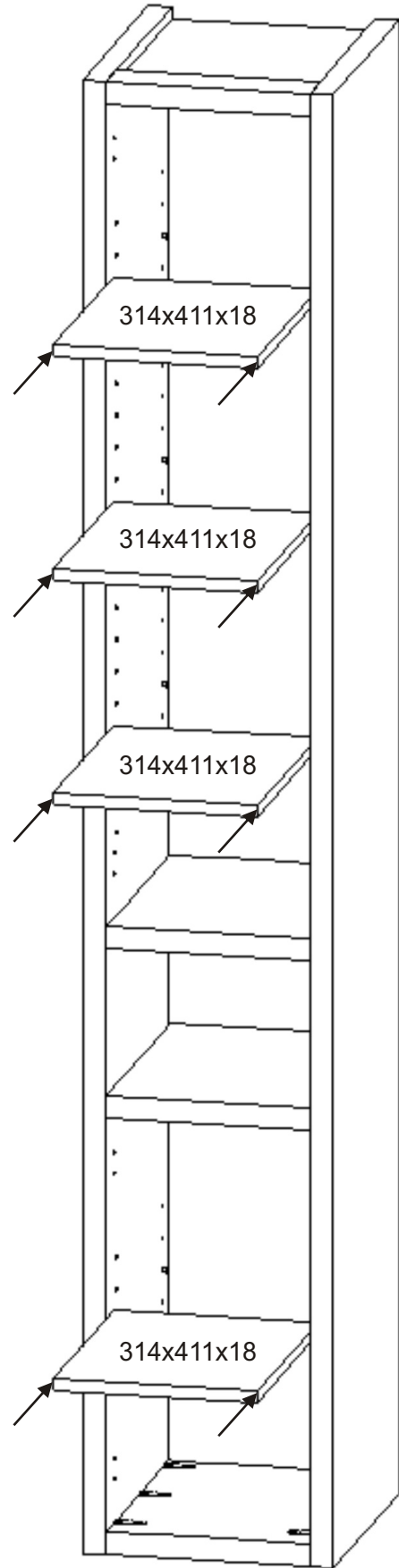
4.



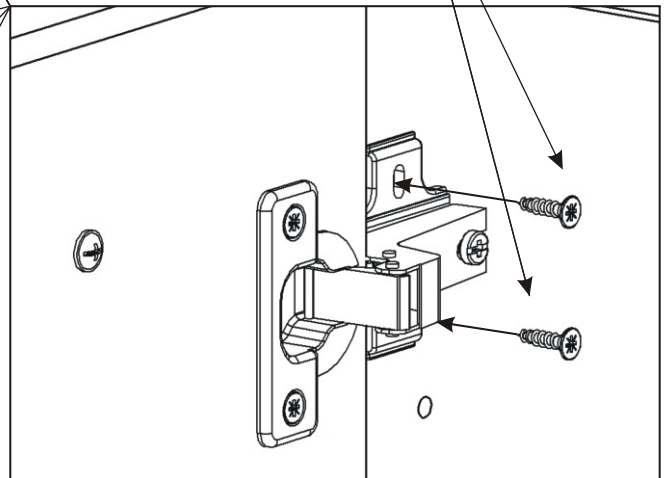
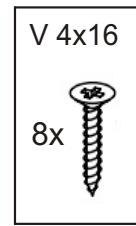
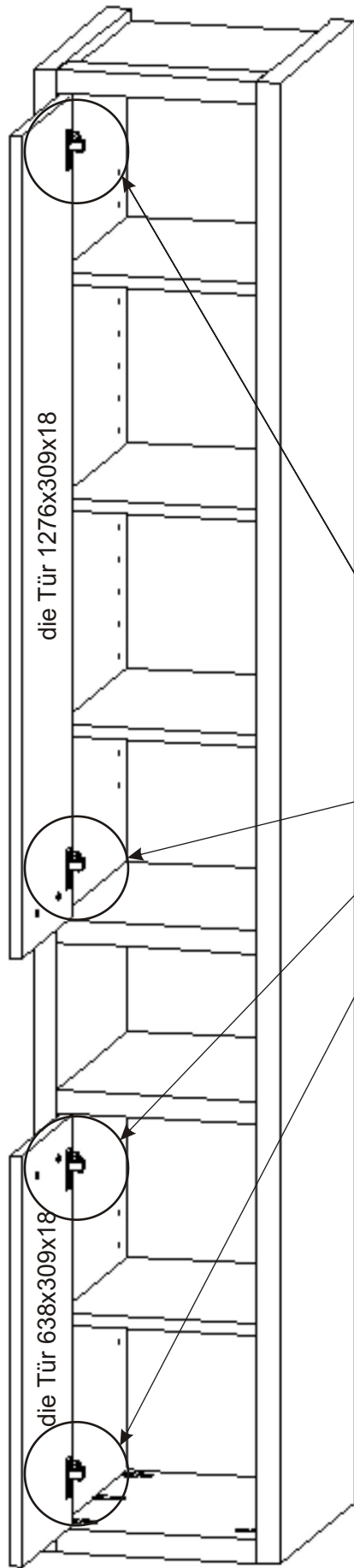
5.



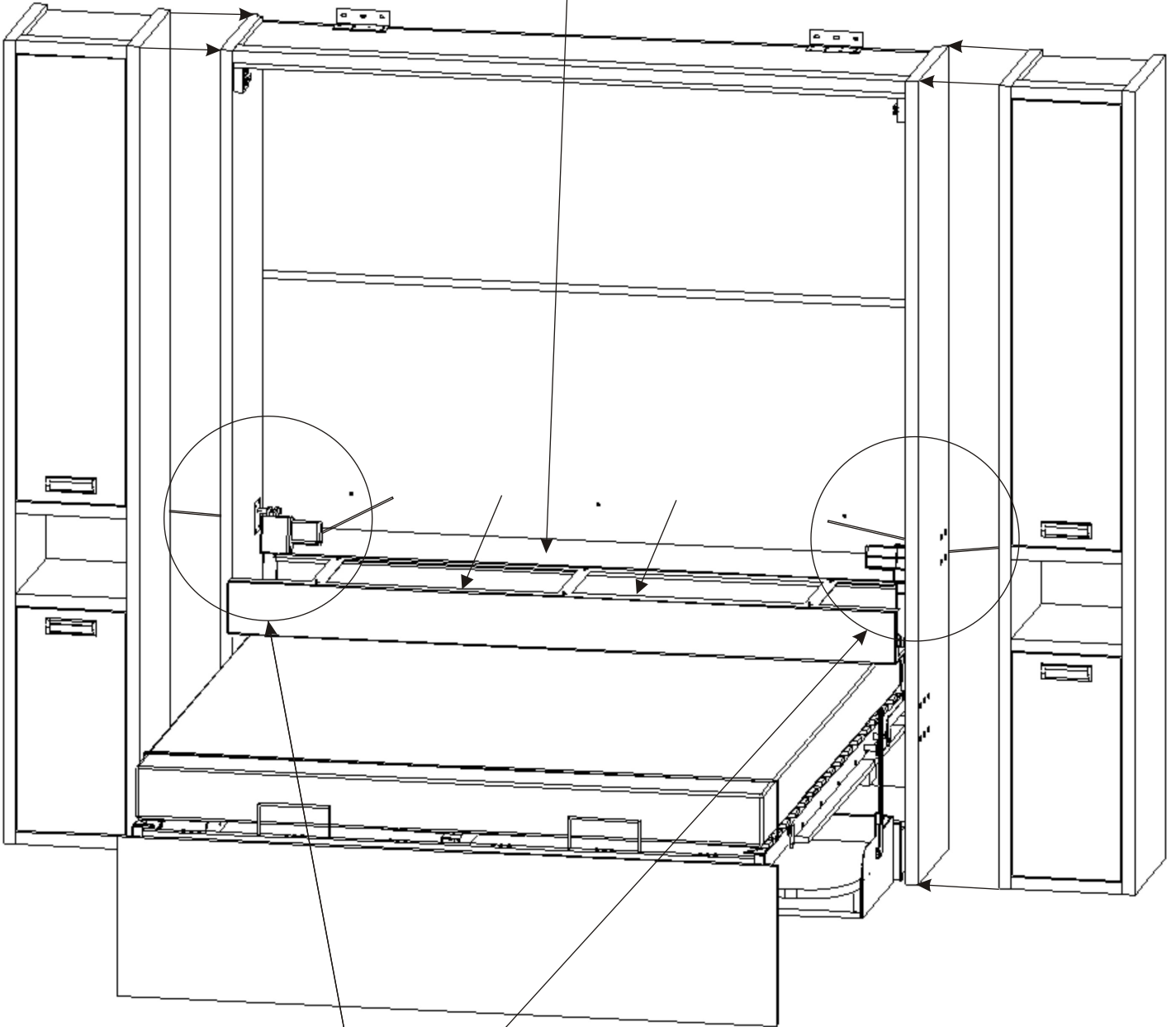
6.



7.

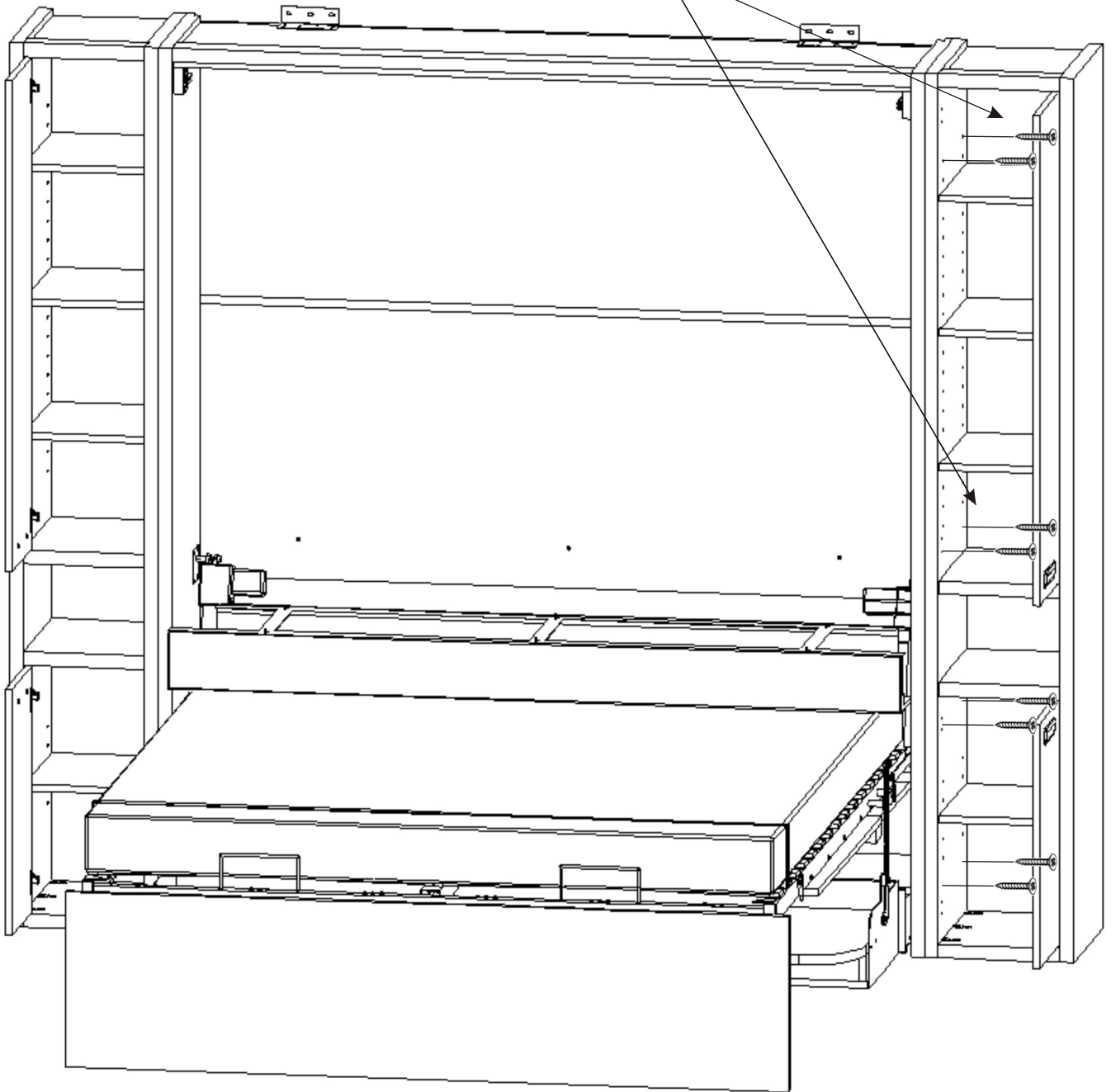
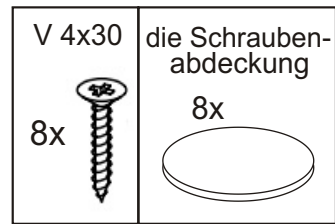


Wir klappen das Bett zusammen und entfernen das gepolsterte Kopfteil.



Wir stellen den Regalschrank zum Bett und führen das LED-Lichtkabel in den Korpus ein.

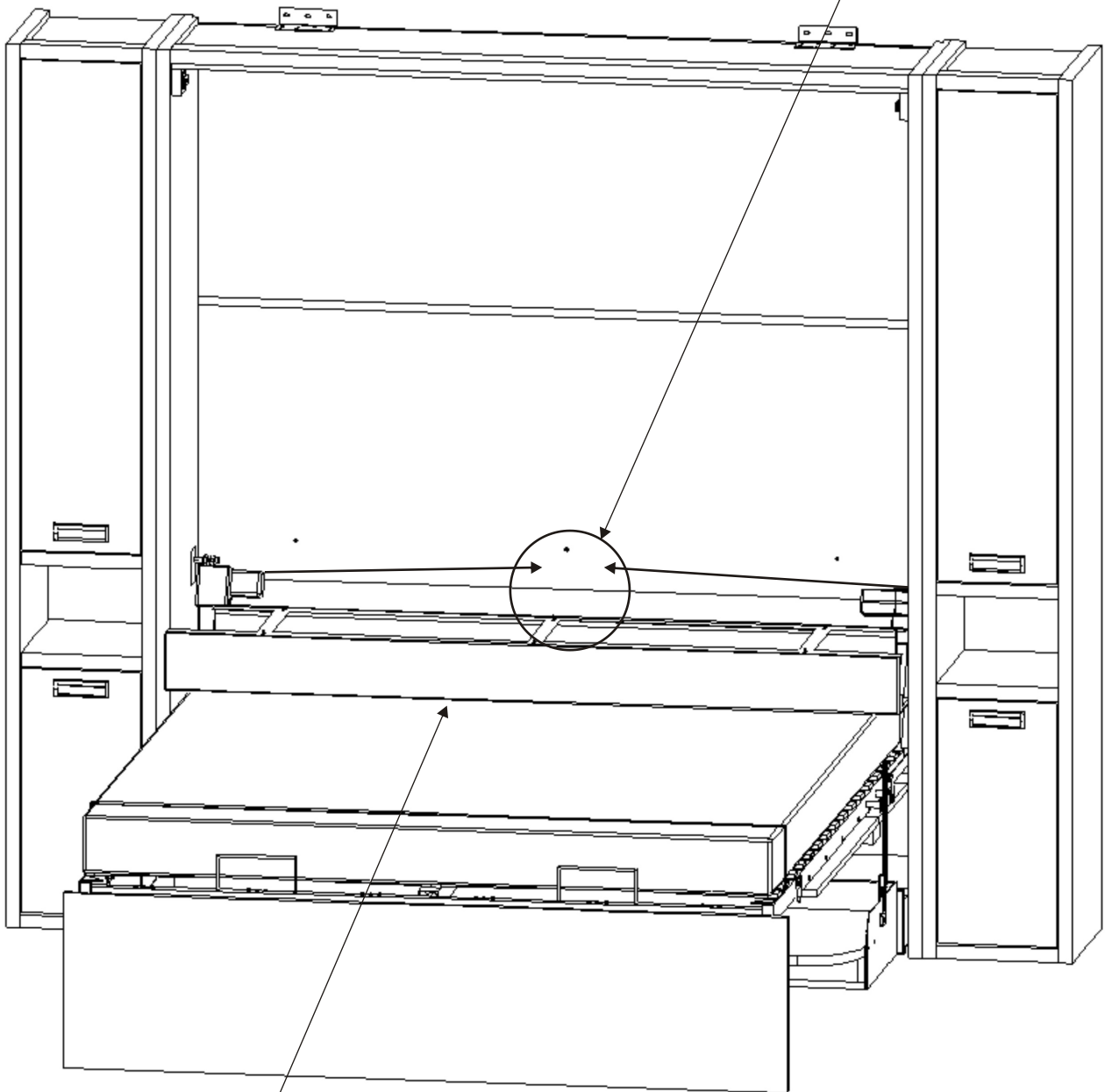
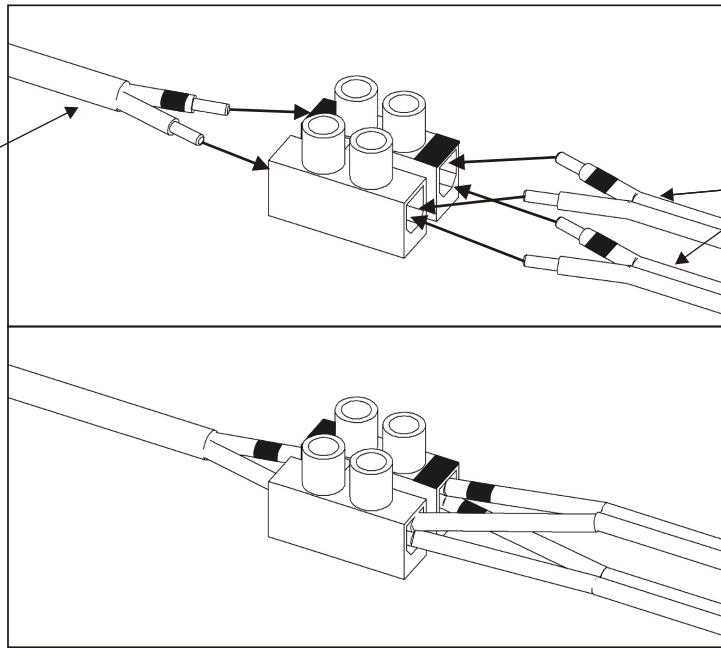
Wir befestigen das Regal mit Schrauben am Korpus des Bettes.



10.

Kabel zum Trafo und Netz.

LED-Lichtkabel zum linken und rechten Schrank.



Wir stellen das Polsterkopfteil auf und schließen das Klappbett.