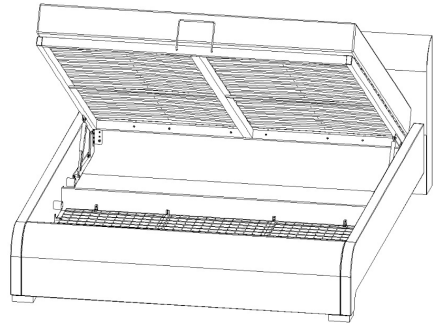
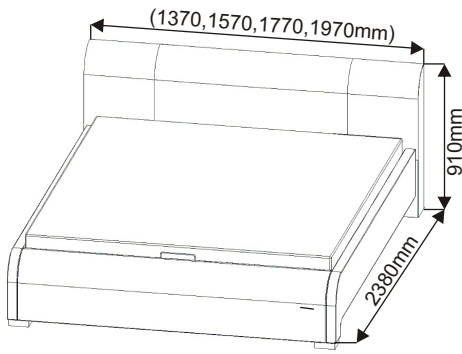


SEINA 120,140,160,180



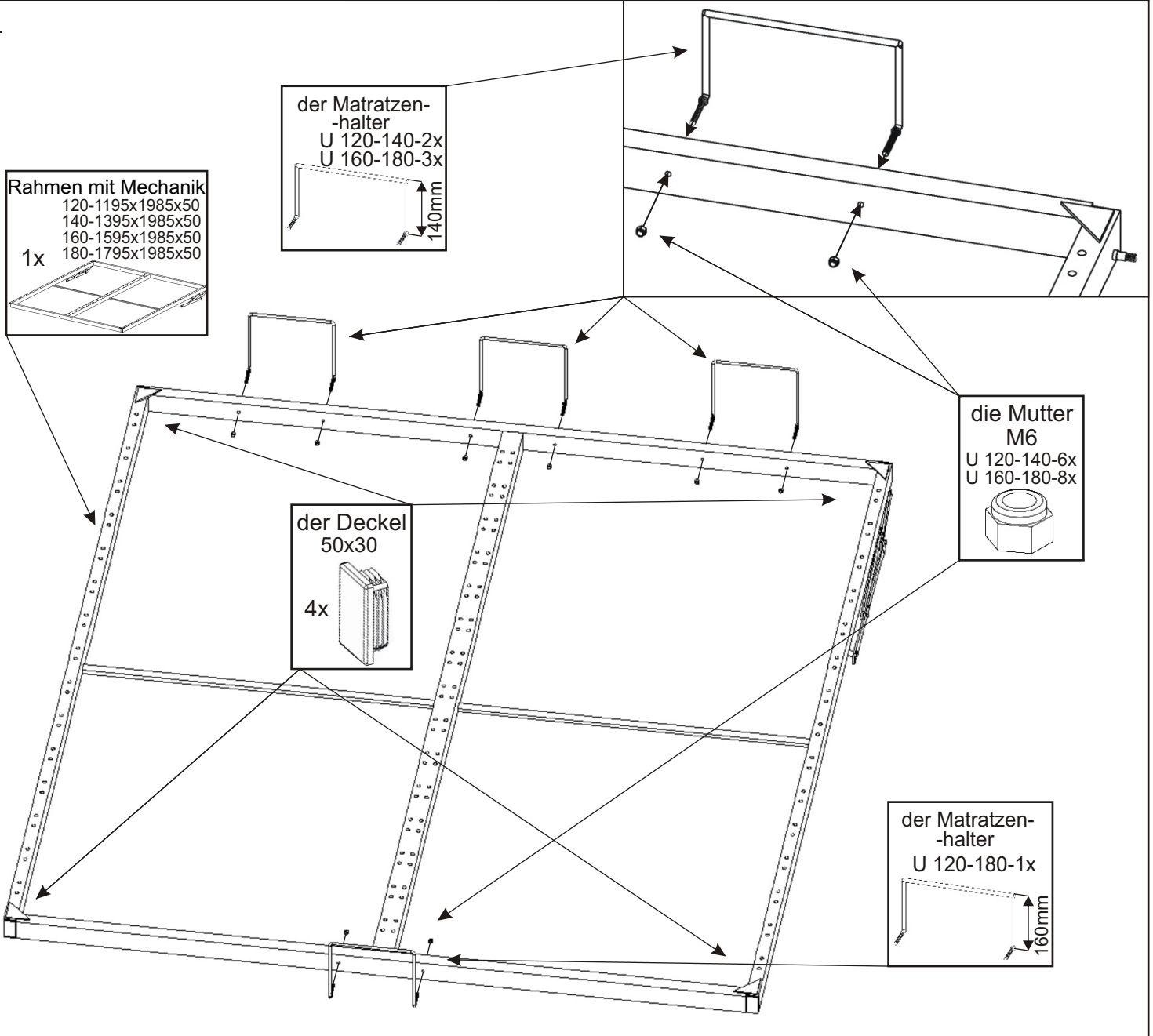
die Walze ø47x47 9x	der Winkel 120x45x45 6x	der Stift 35mm 6x	der Kleber	Haken aus Kunststoff 40x35x15 6x	Haken aus Kunststoff 32,5x35x15 4x
---------------------------	-------------------------------	-------------------------	------------	---	---

die Schraube M6x30 30x	die Schraube M6x35 13x	die Senks- Schraube M6x35 2x	die Schraube M6x16 4x	die Mutter M6 U 120-140-10x U 160-180-12x	die Unterlage ø 6,3 17x	V3,5x16 10x	V 4x20 32x	V 4x50 4x
------------------------------	------------------------------	---------------------------------------	-----------------------------	--	-------------------------------	----------------	---------------	--------------

Das Fußende des Bettes 120x120x36 2x	Gaskolben kurz U 160,180-1000N U 120,140-750N 2x	die Schraube 8x16 4x	die Lamellen- halter 60x	die Lamelle 120-585 140-685 160-785 180-885 30x	der Drahtkorb 120-1153x1003x6 140-1353x1003x6 160-1553x1003x6 180-1753x1003x6 1x
---	---	----------------------------	--------------------------------	--	---

die Strebe 1050mm 2x	der Matratzen- halter U 120-140-2x U 160-180-3x	der Matratzen- halter U 120-180-1x	der Deckel 50x30 4x	Rahmen mit Mechanik 120-1195x1985x50 140-1395x1985x50 160-1595x1985x50 180-1795x1985x50 1x
----------------------------	--	--	---------------------------	---

1.



2.

die Schraube M6x35
9x

die Unterlage \varnothing 6,3
9x

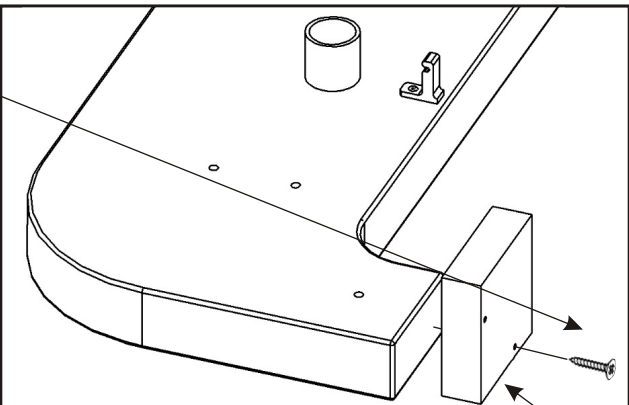
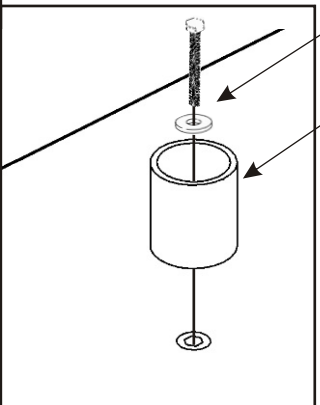
die Walze \varnothing 47x47
9x

V 4x50
2x

Haken aus Kunststoff 32,5x35x15
4x

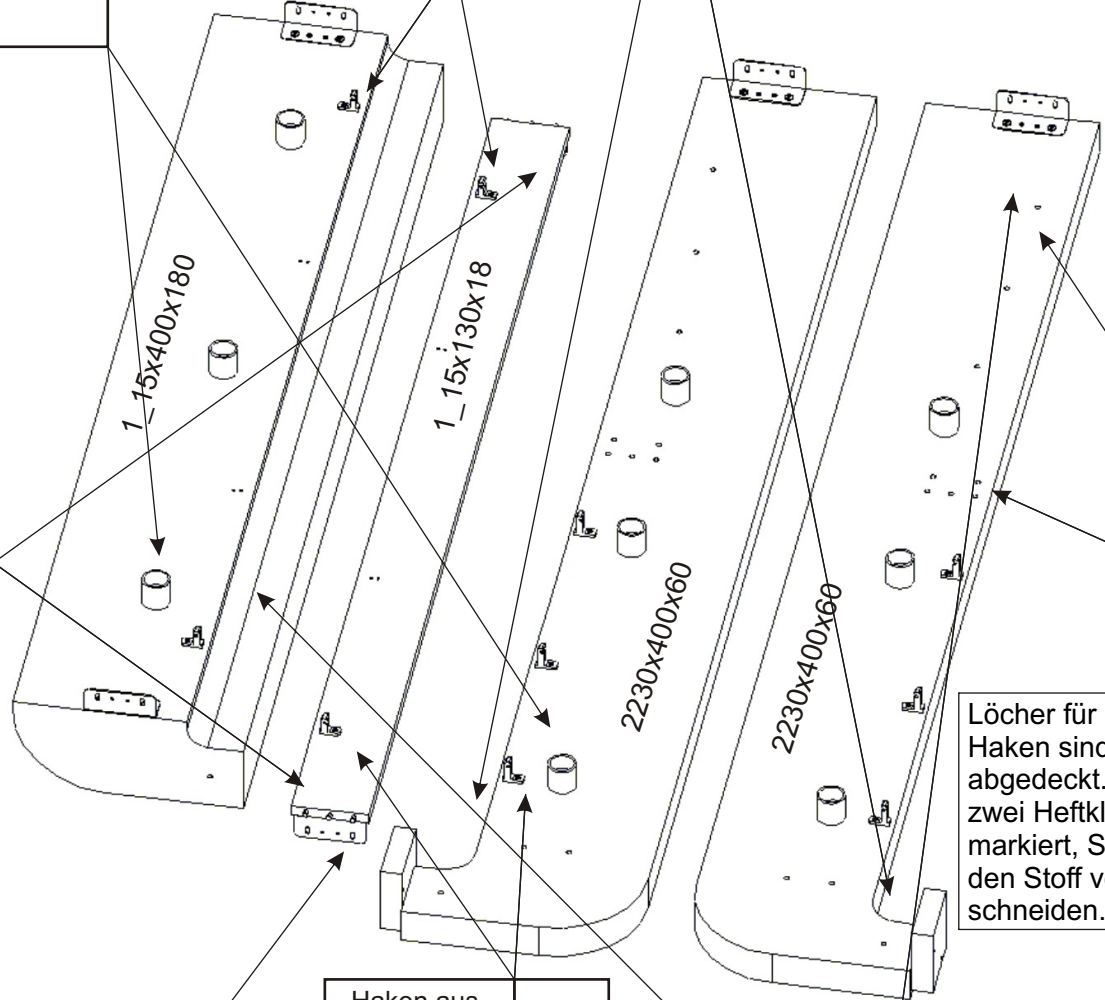
V3,5x16
4x

Das Fußende des Bettes 120x120x36
2x



der Stift 35mm
6x

der Kleber



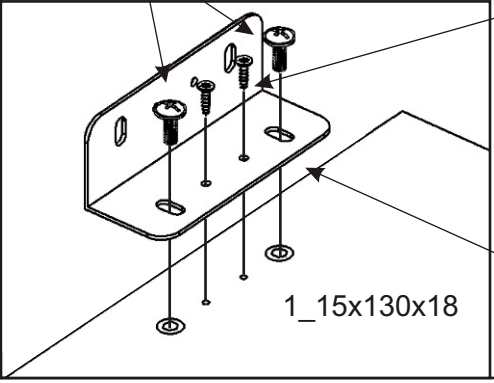
Löcher für Schrauben und Haken sind mit Stoff abgedeckt. Sie sind mit zwei Heftklammern markiert, Sie müssen den Stoff vorsichtig schneiden.

die Schraube M6x16
4x

Haken aus Kunststoff 40x35x15
6x

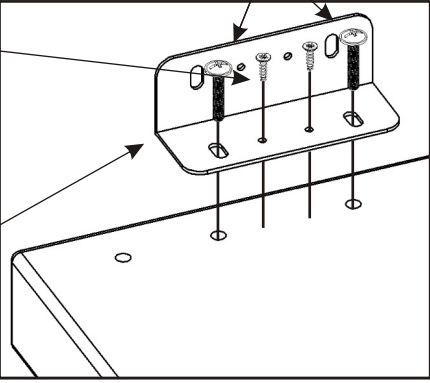
V3,5x16
6x

die Schraube M6x30
8x

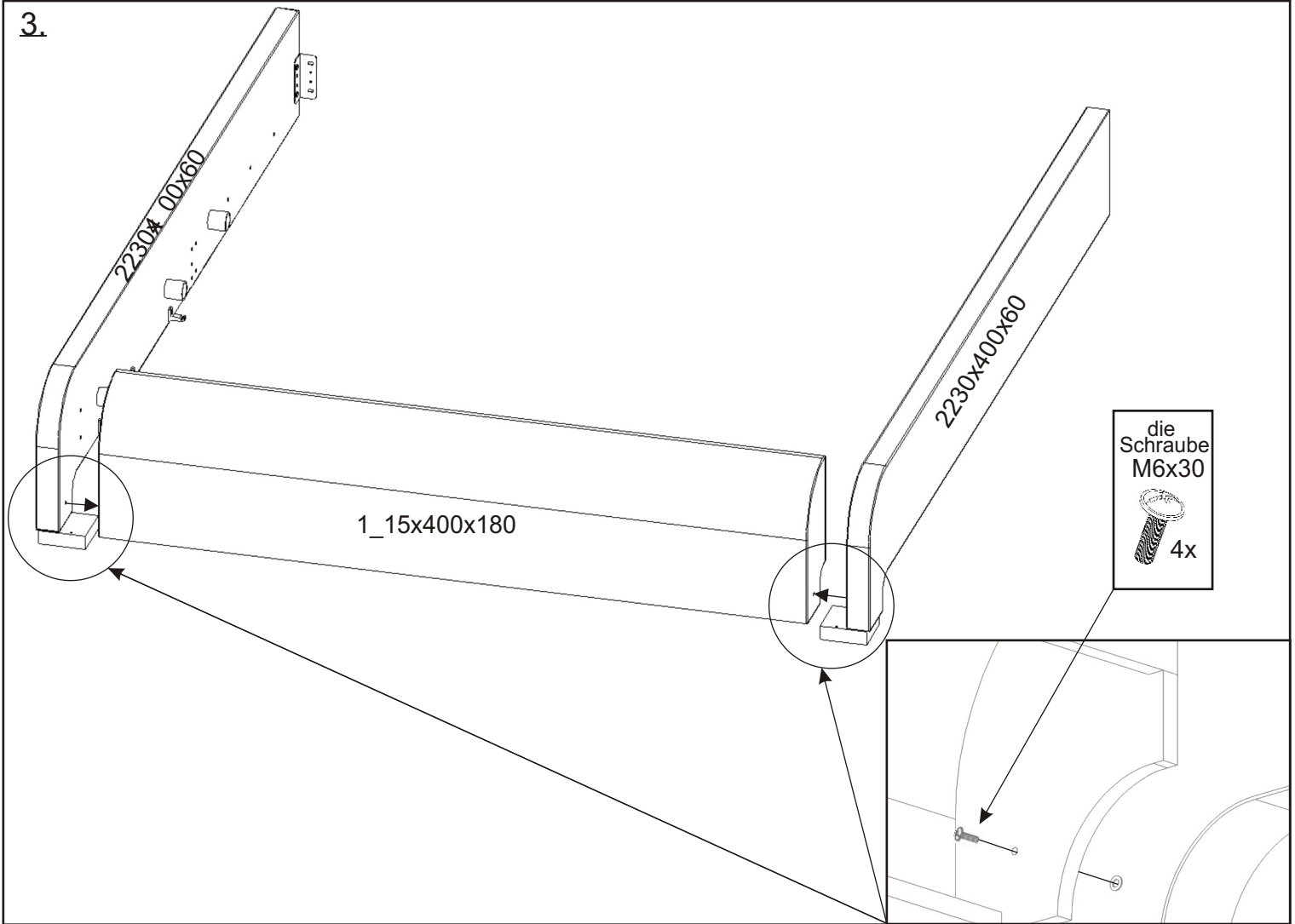


V 4x20
12x

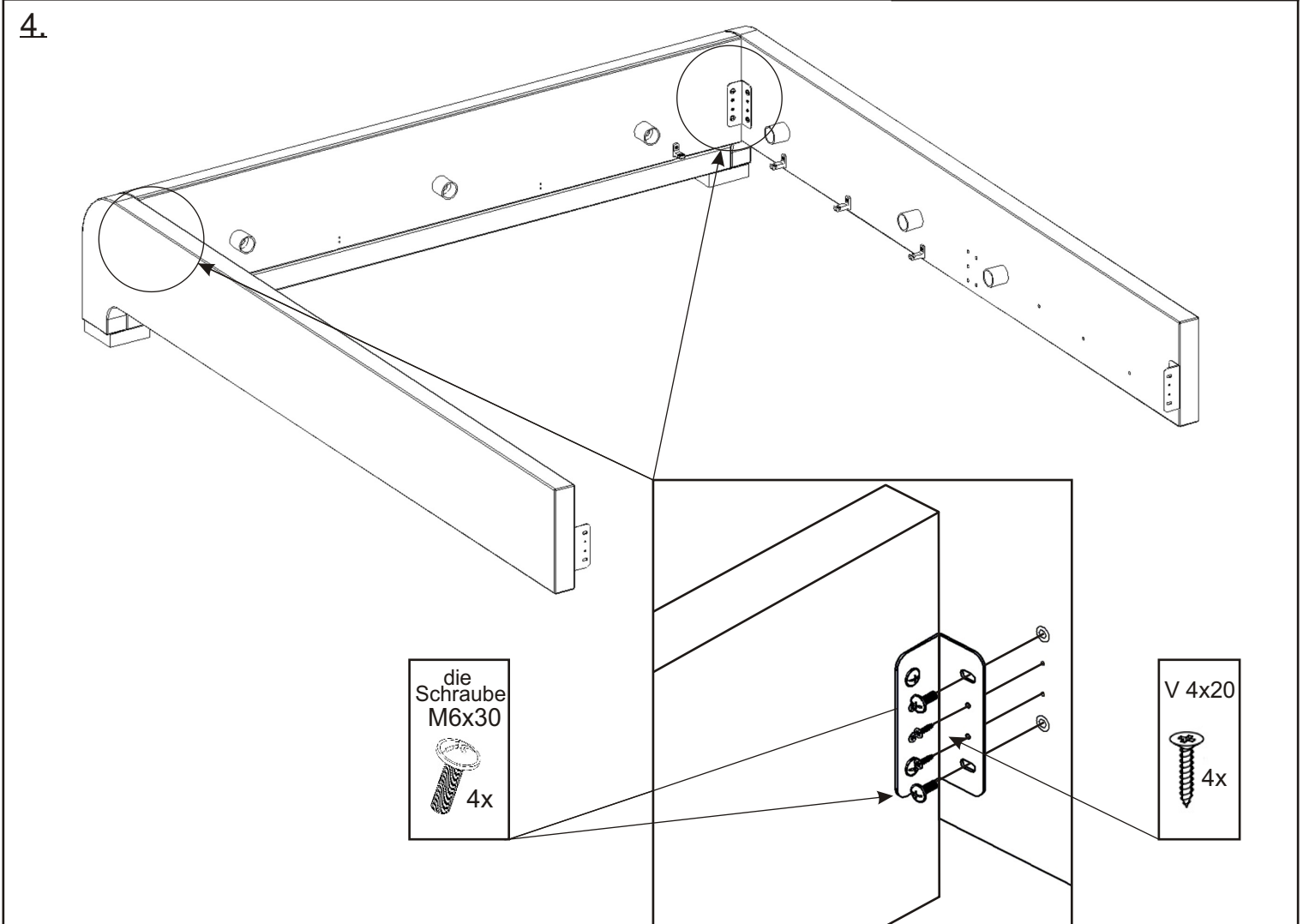
der Winkel 120x45x45
6x
75mm



3.

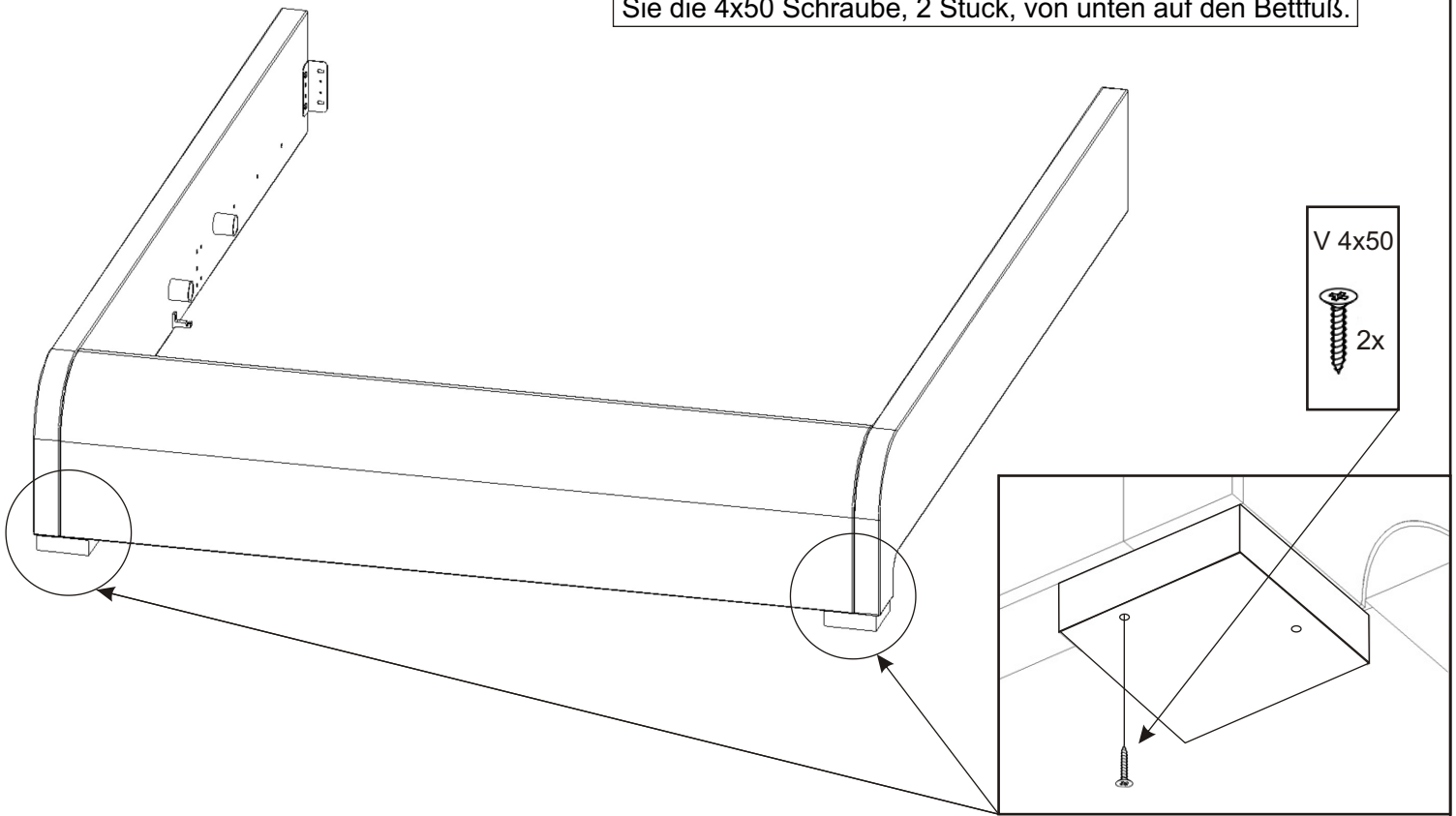


4.



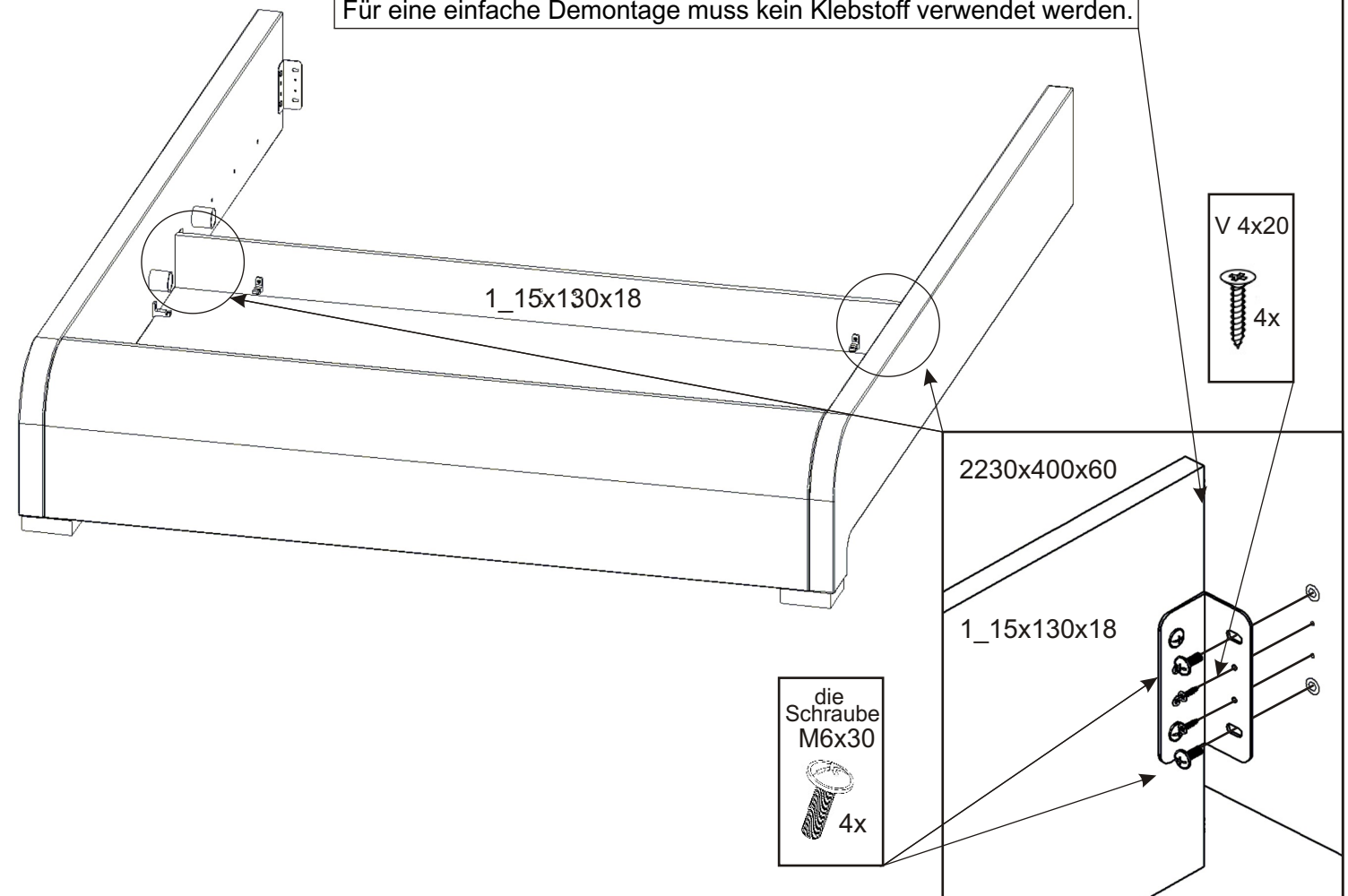
5.

Heben Sie das Bett etwas an und schrauben Sie die 4x50 Schraube, 2 Stück, von unten auf den Bettfuß.

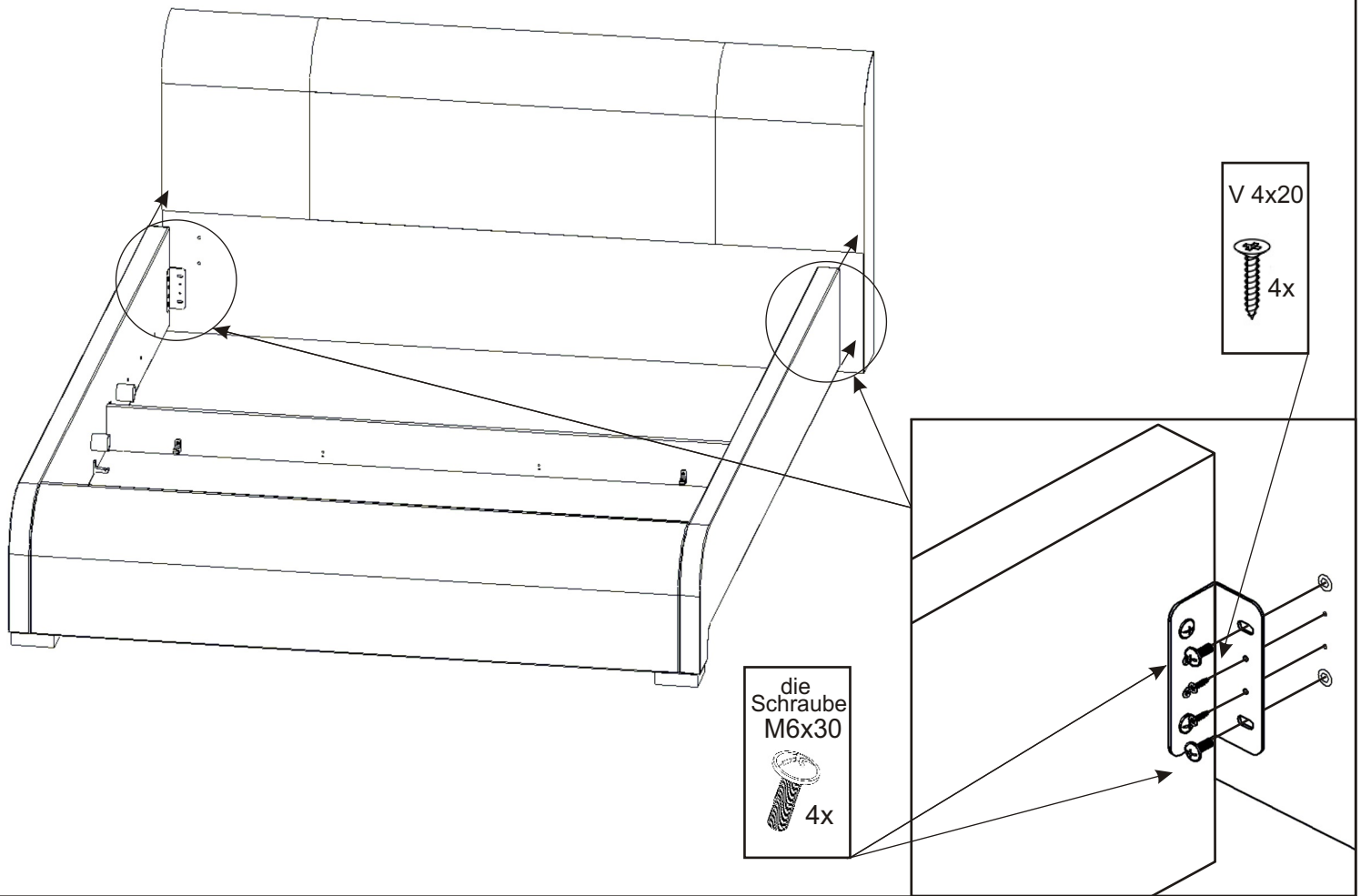


6.

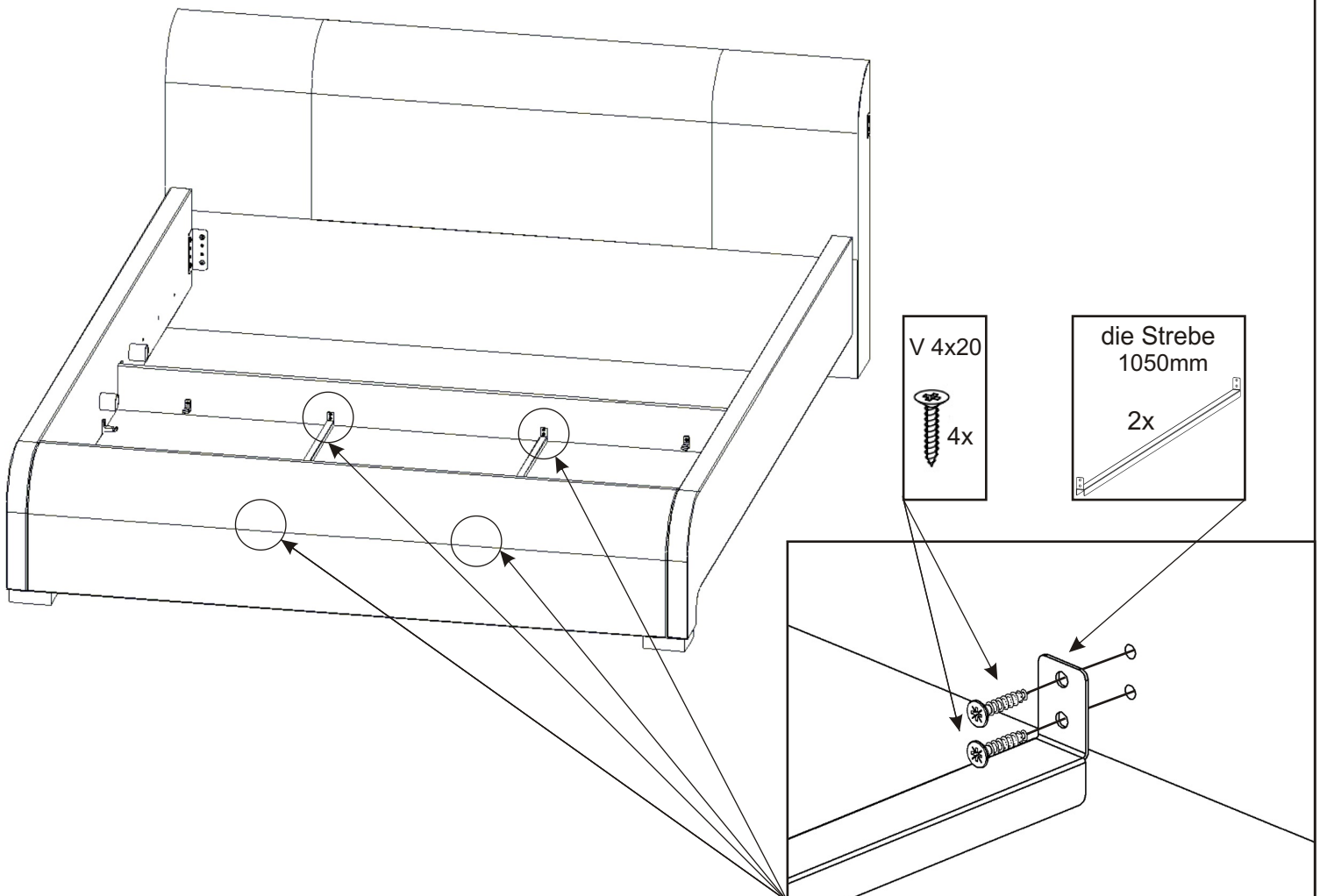
Für eine einfache Demontage muss kein Klebstoff verwendet werden.

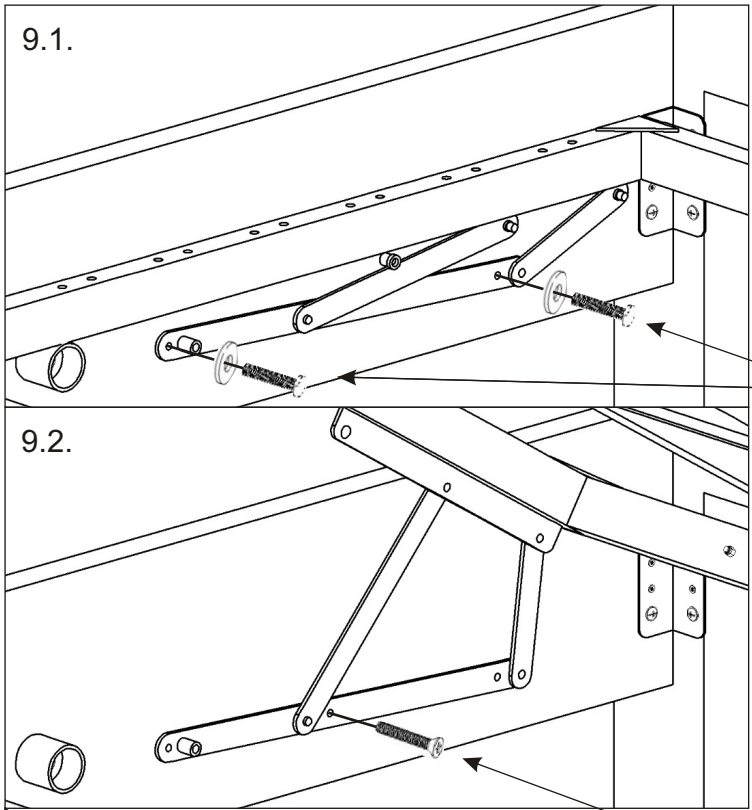


7.



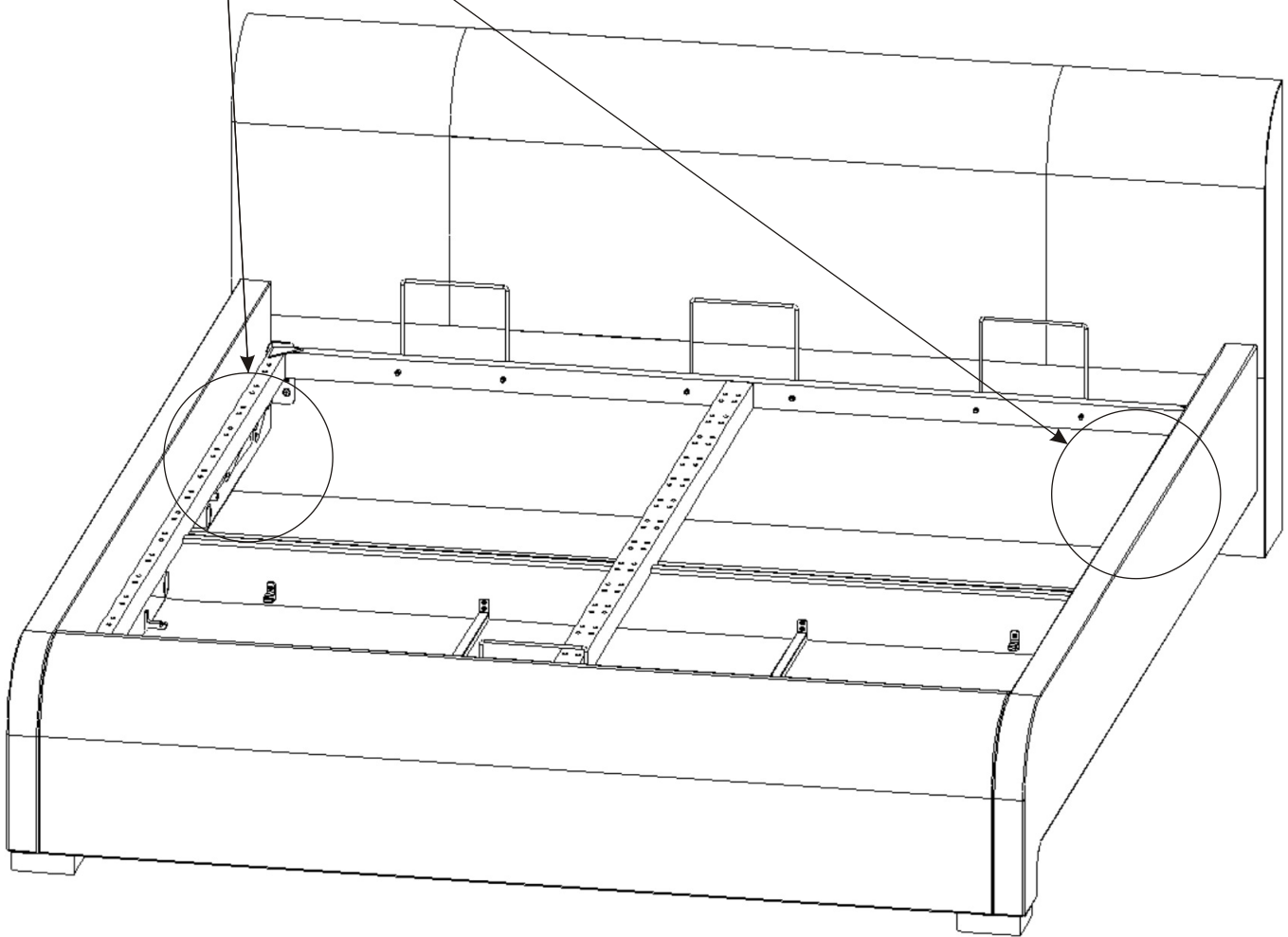
8.



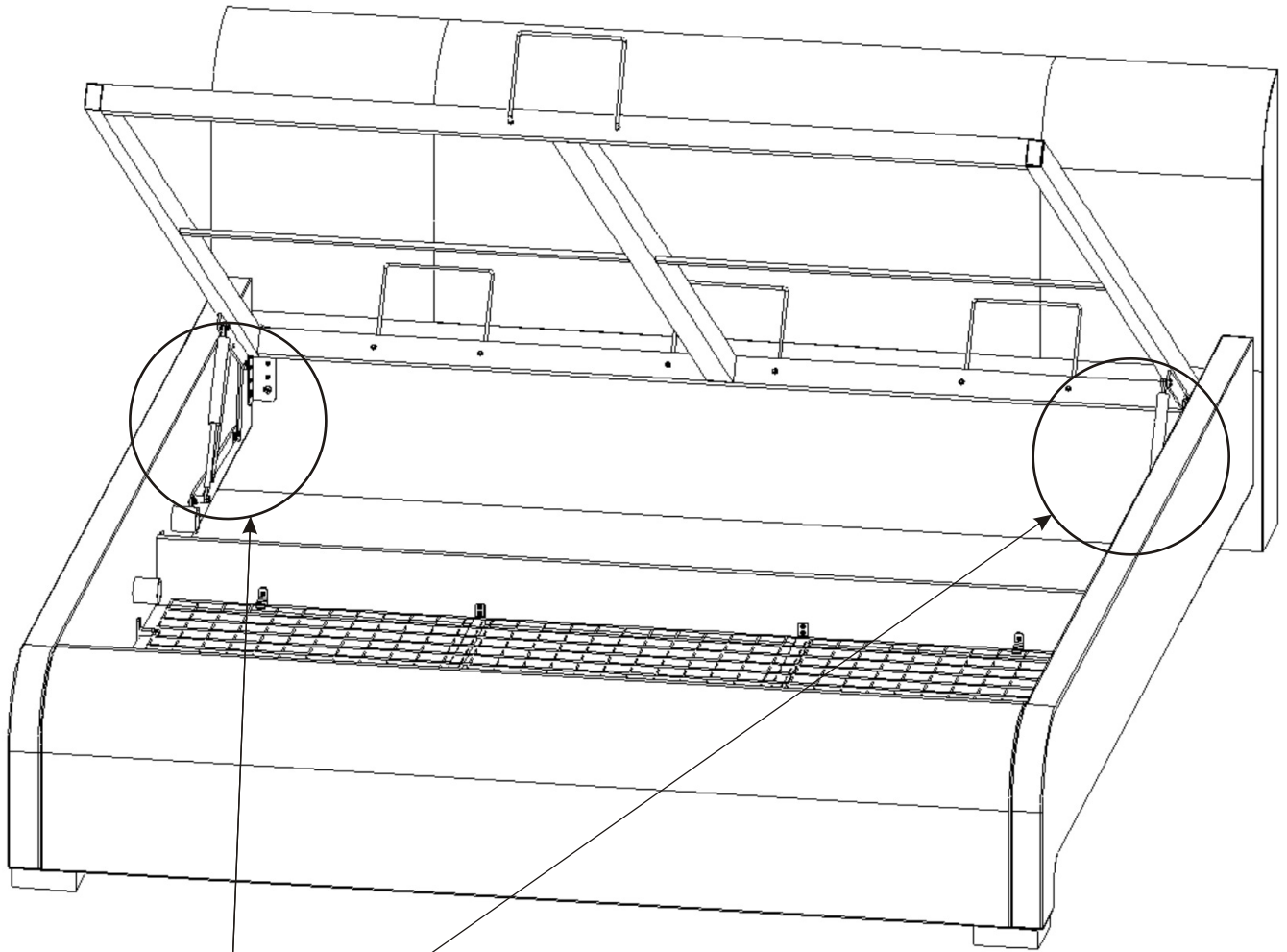


die Schraube M6x35 4x	die Unterlage \varnothing 6,3 4x
--------------------------	---------------------------------------

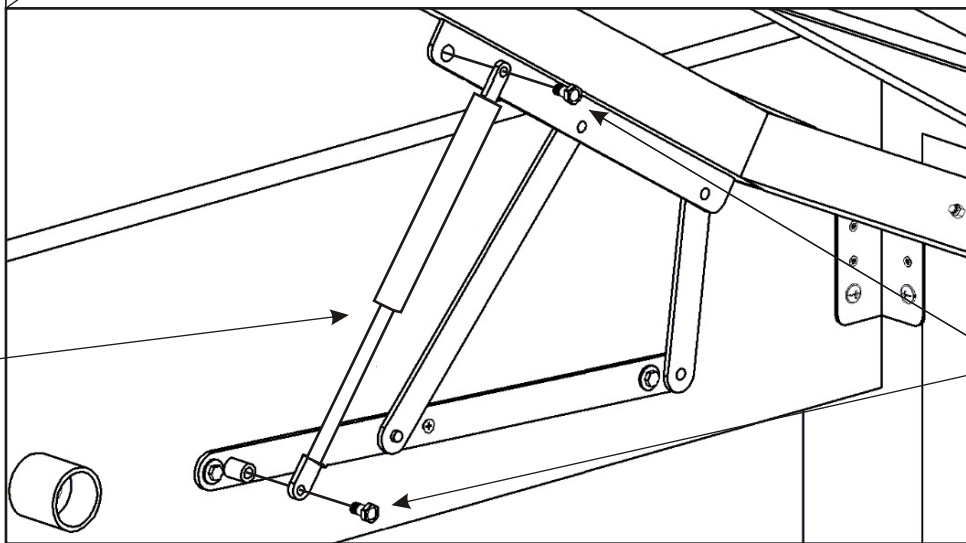
die Senkschraube M6x35 2x



10.

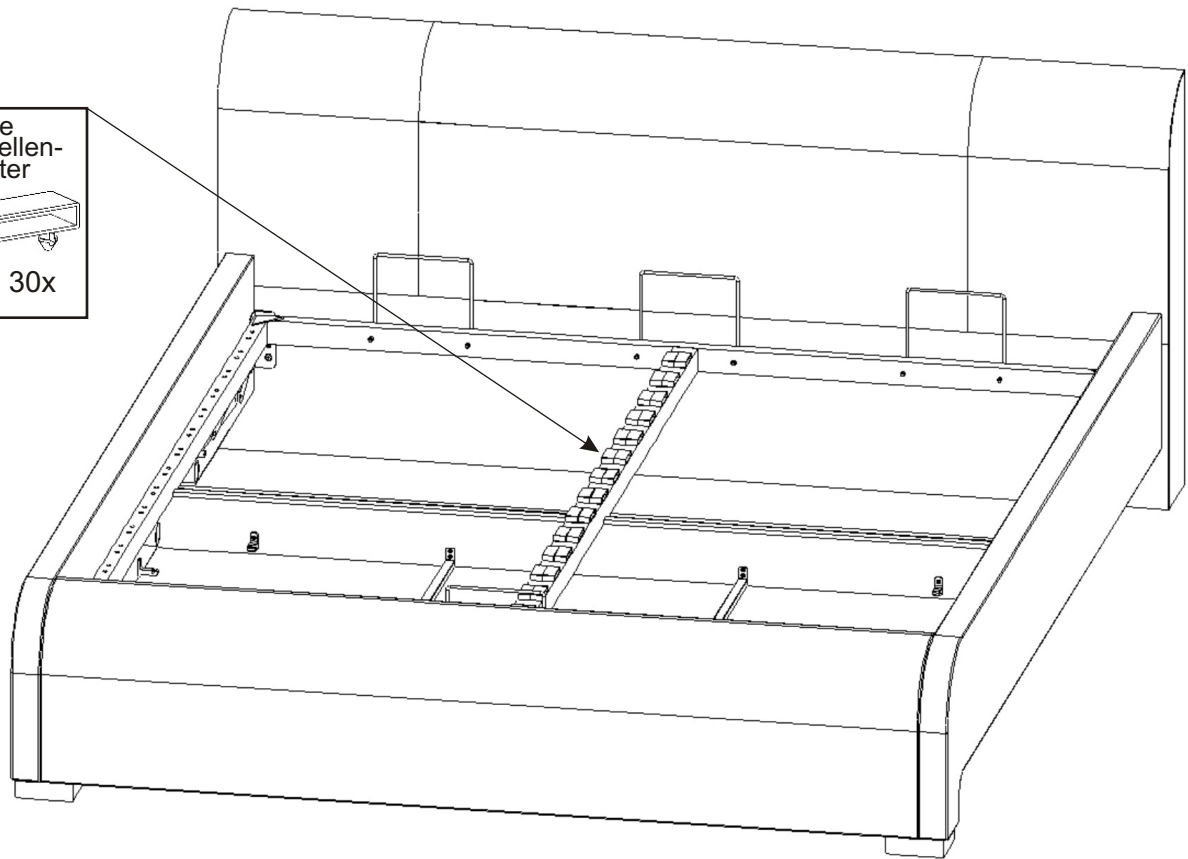


Gaskolben kurz
U 160,180-1000N
U 120,140-750N
2x
358mm

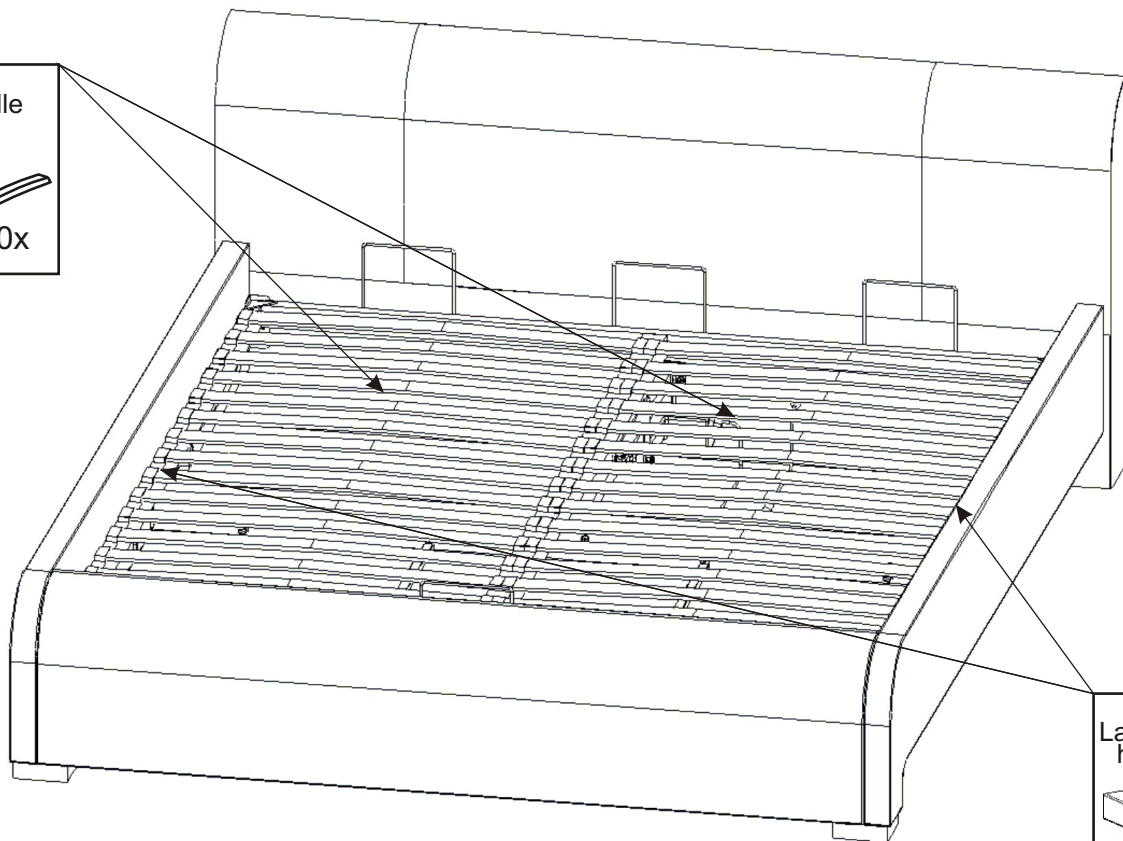
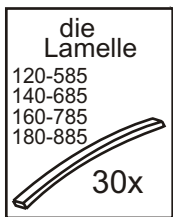


die
Schraube
8x16
4x

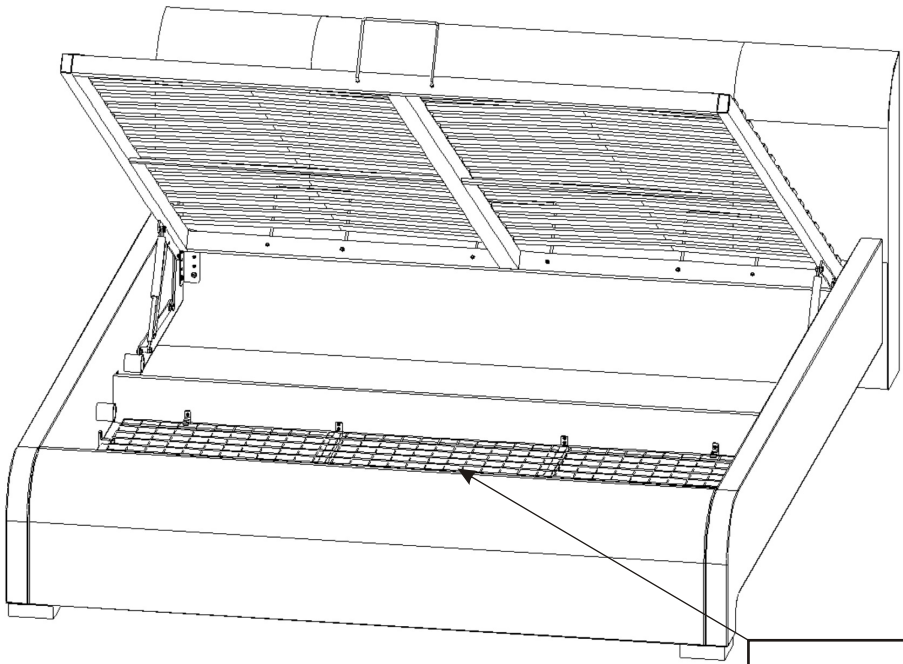
11.



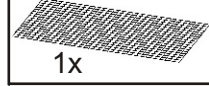
12.



13.



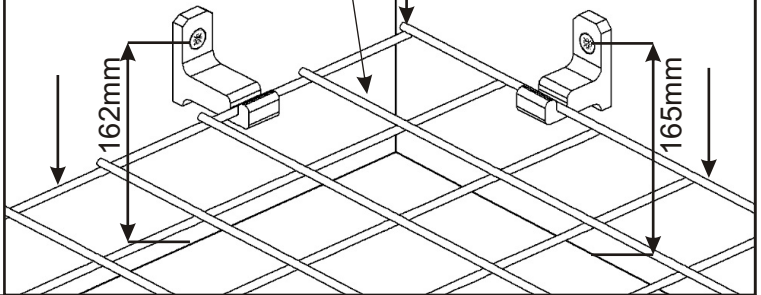
der Drahtkorb
120-1153x1003x6
140-1353x1003x6
160-1553x1003x6
180-1753x1003x6



1x

2230x400x60

1_15x130x18



14.

