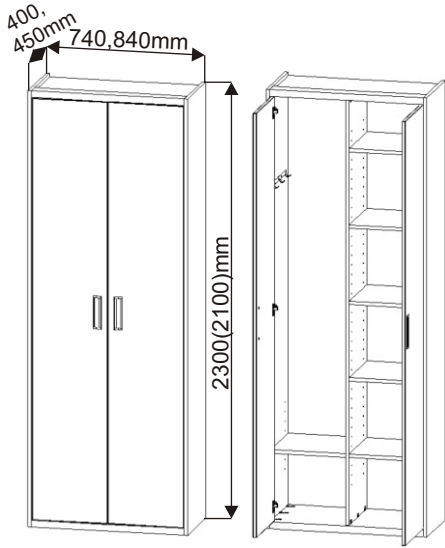


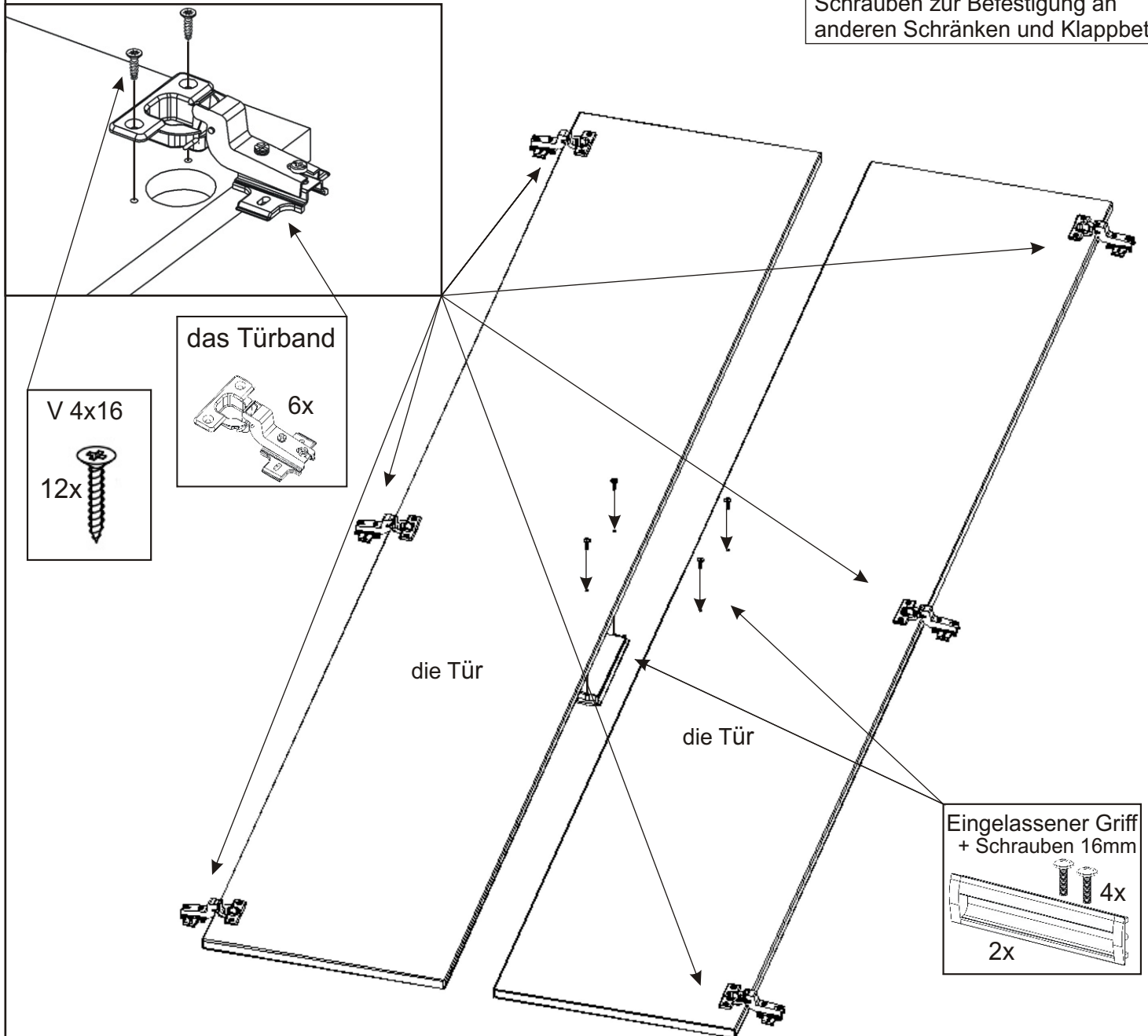
# Schränke mit Kleiderbügel 740,840 mm für Klappbetten



Eingelassener Griff + Schrauben 16mm 4x 2x	der Halter 75x	der Verbindung- mechanismus klein 12x 12x	der Verbindung- mechanismus Groß 12x 12x	die Stütze 24x
Dreifacher Aufhänger 280mm 1x	das Türband 6x	V 3,5x16 4x	V 4x16 24x	V 4x30 8x

1.

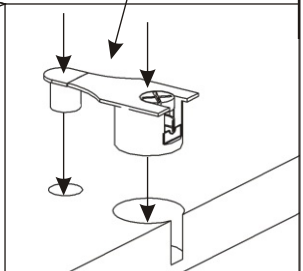
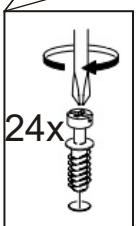
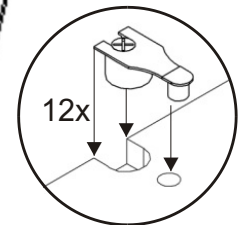
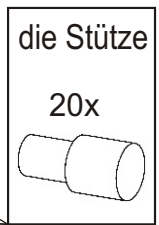
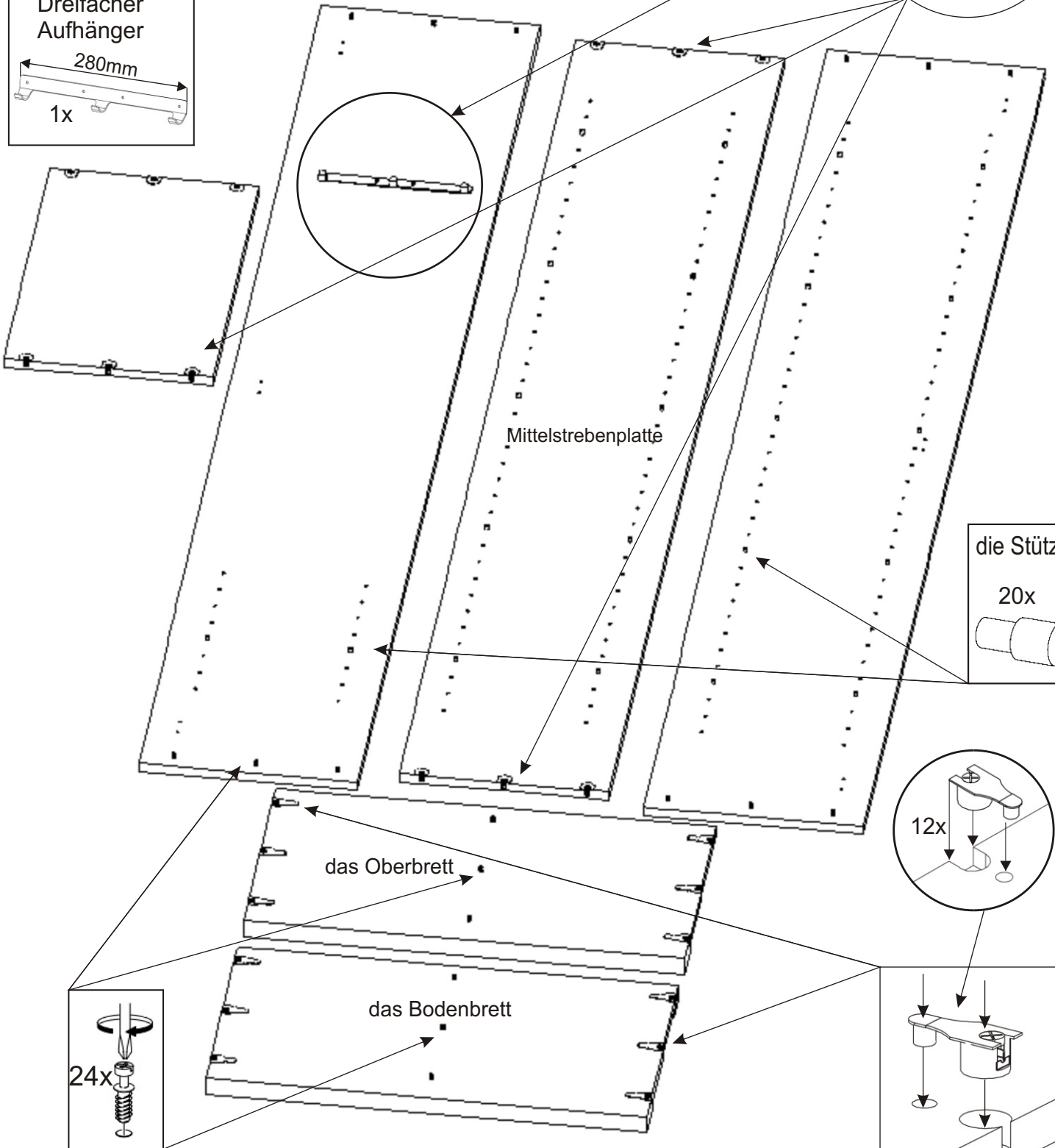
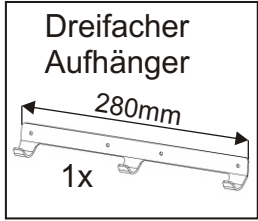
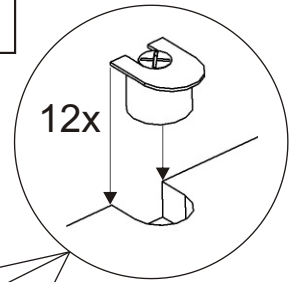
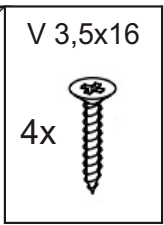
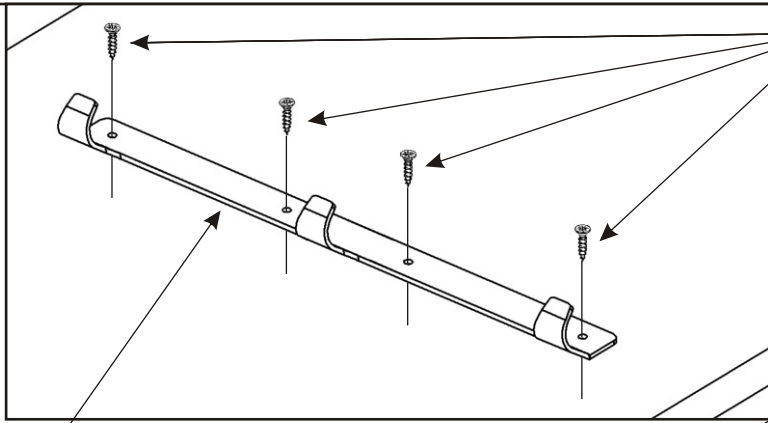
Schrauben zur Befestigung an  
anderen Schränken und Klappbett.



Eingelassener Griff  
+ Schrauben 16mm  

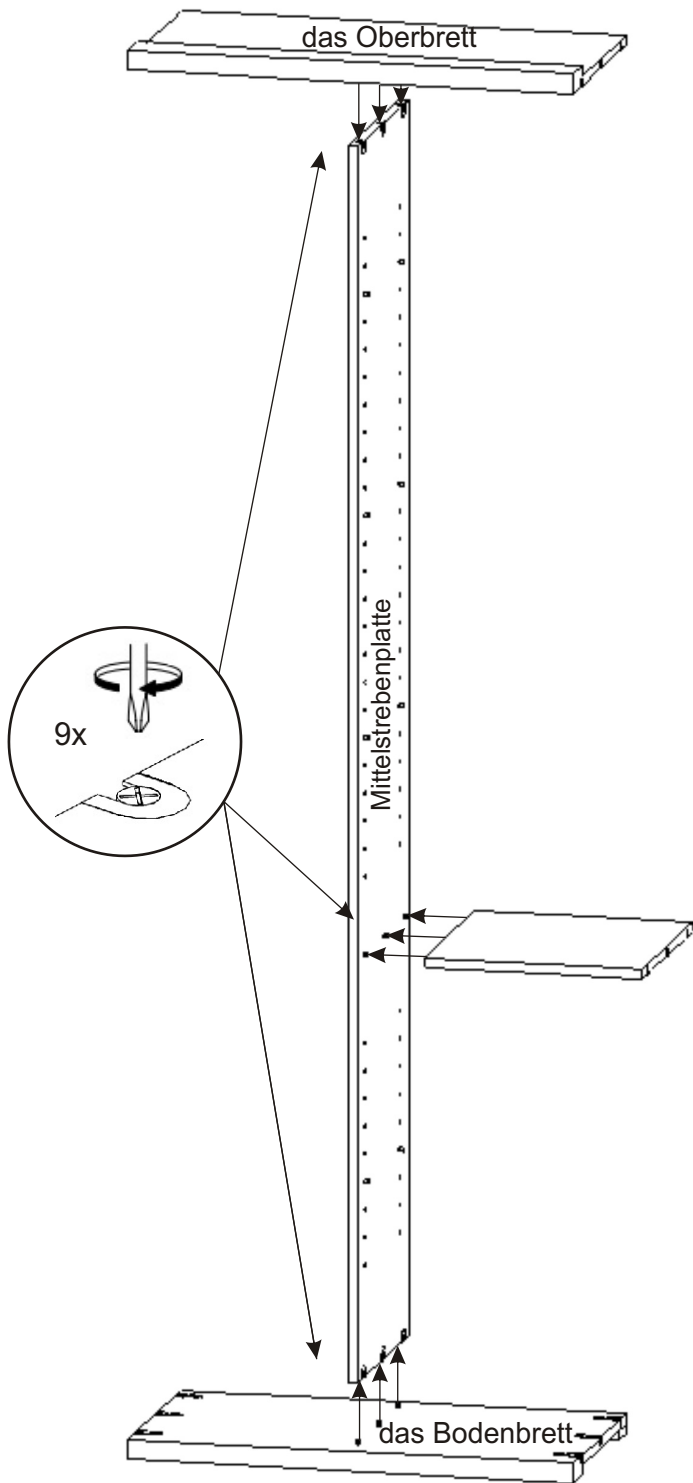
 4x  
 2x

2.

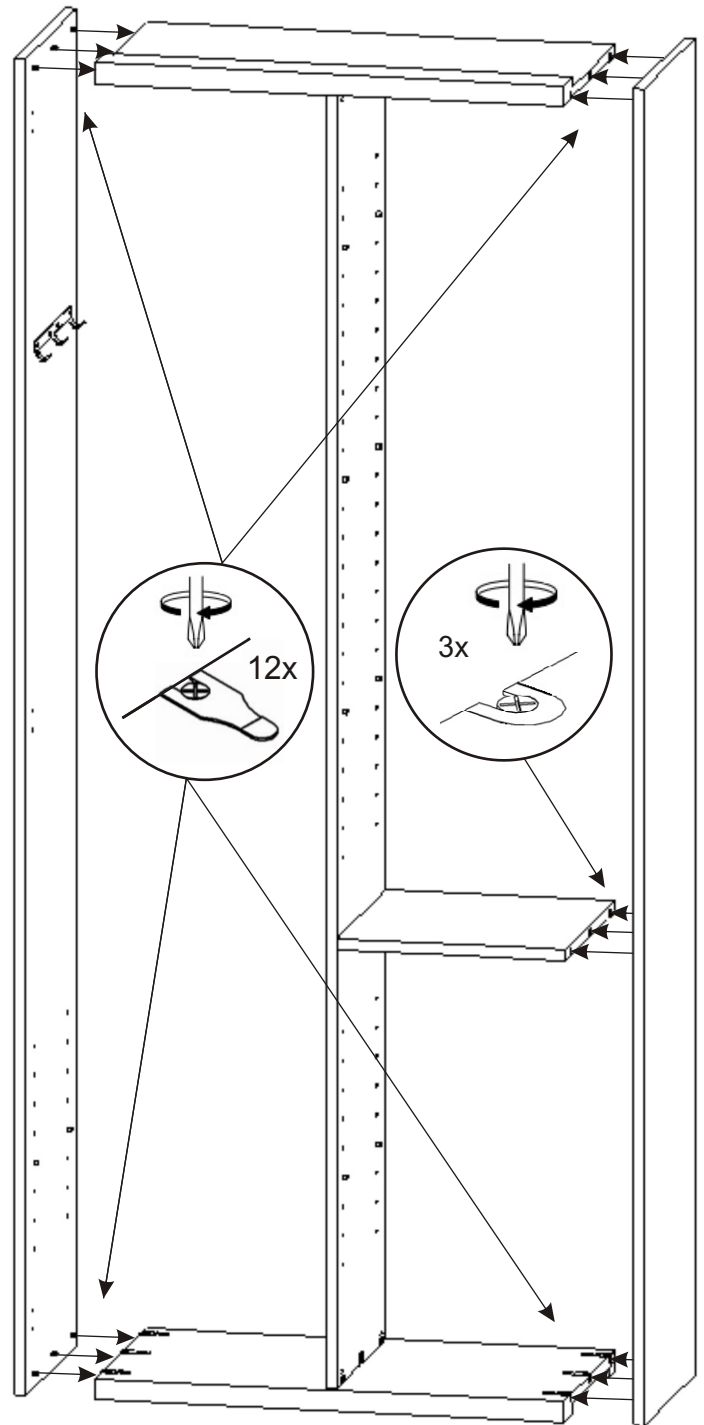


Es ist wichtig, die Exzenter auf beiden Seiten gleichzeitig zu klopfen, um ein Brechen zu vermeiden.

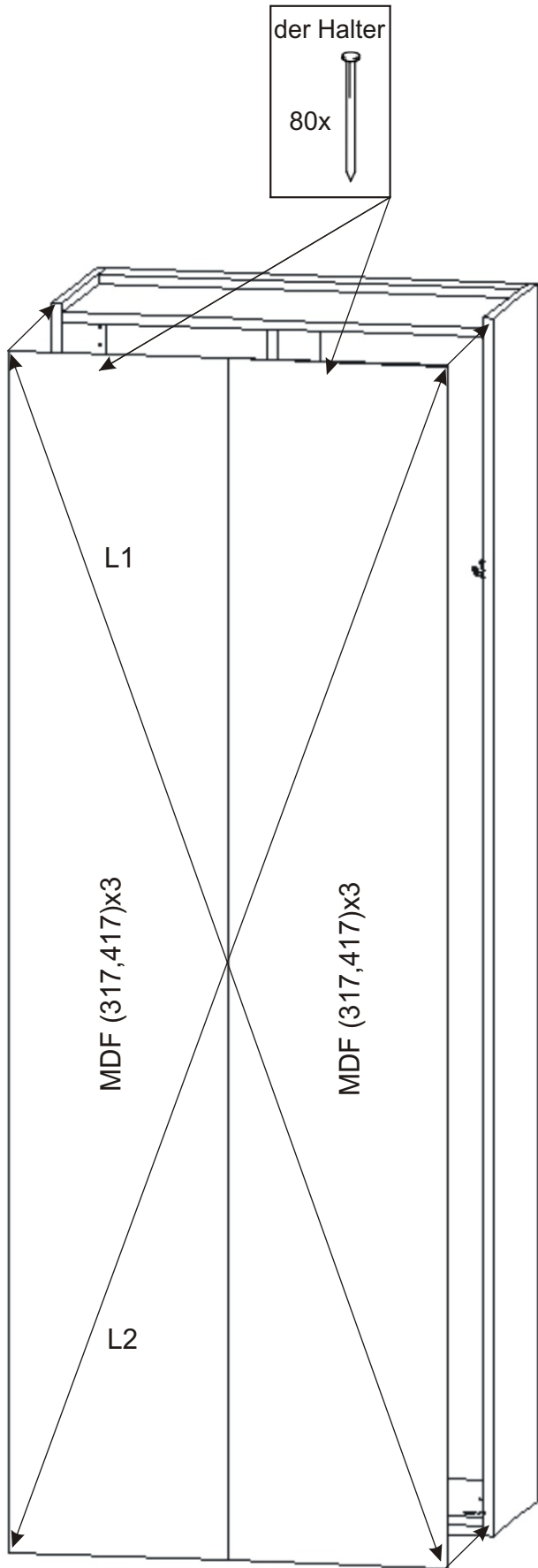
3.



4.

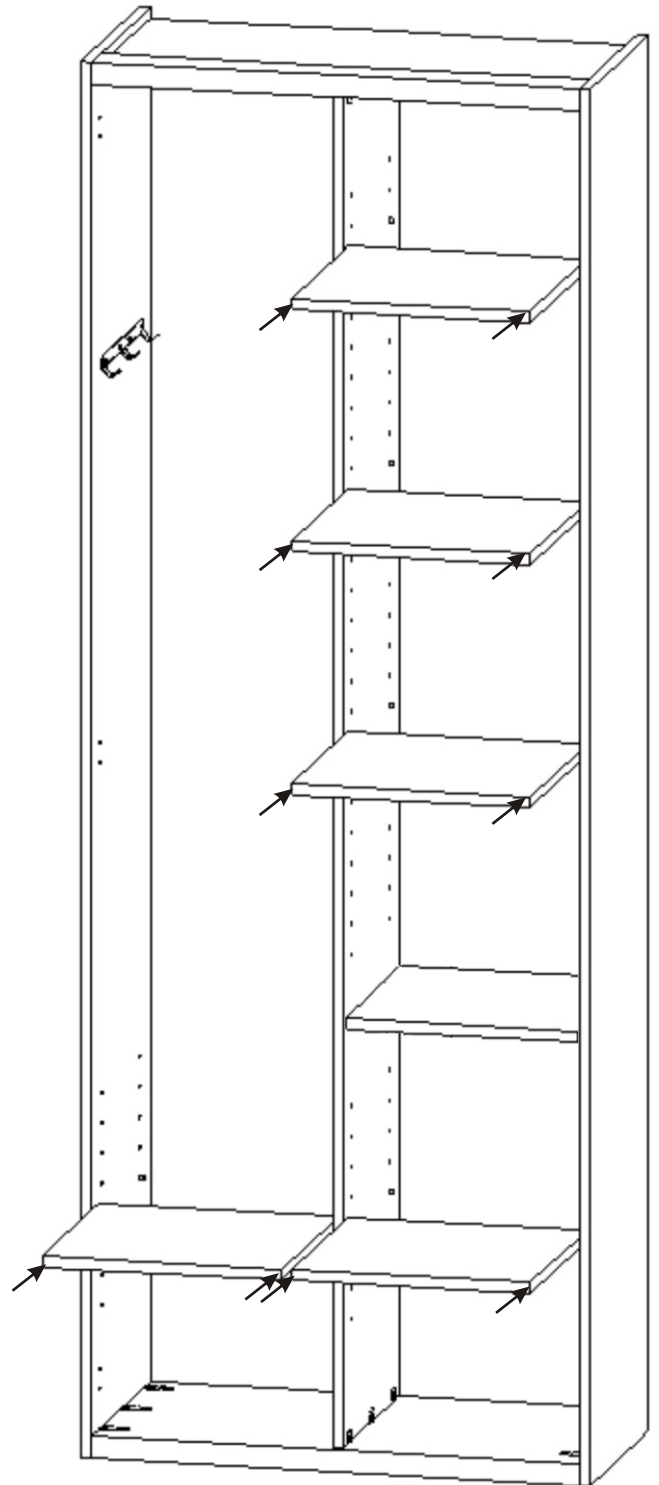


5.



L1 = L2

6.



7.

