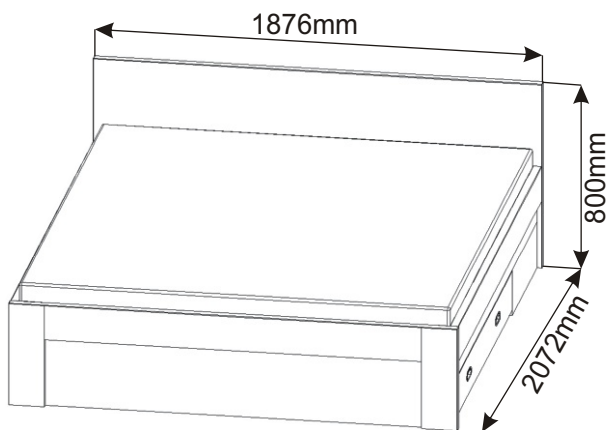





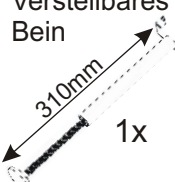
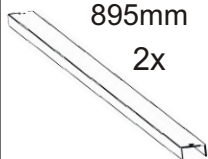
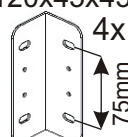

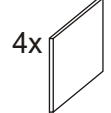
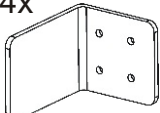
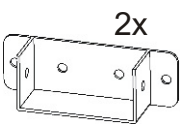
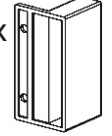



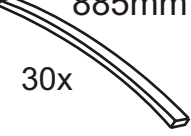
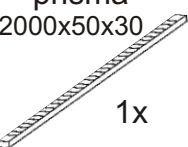
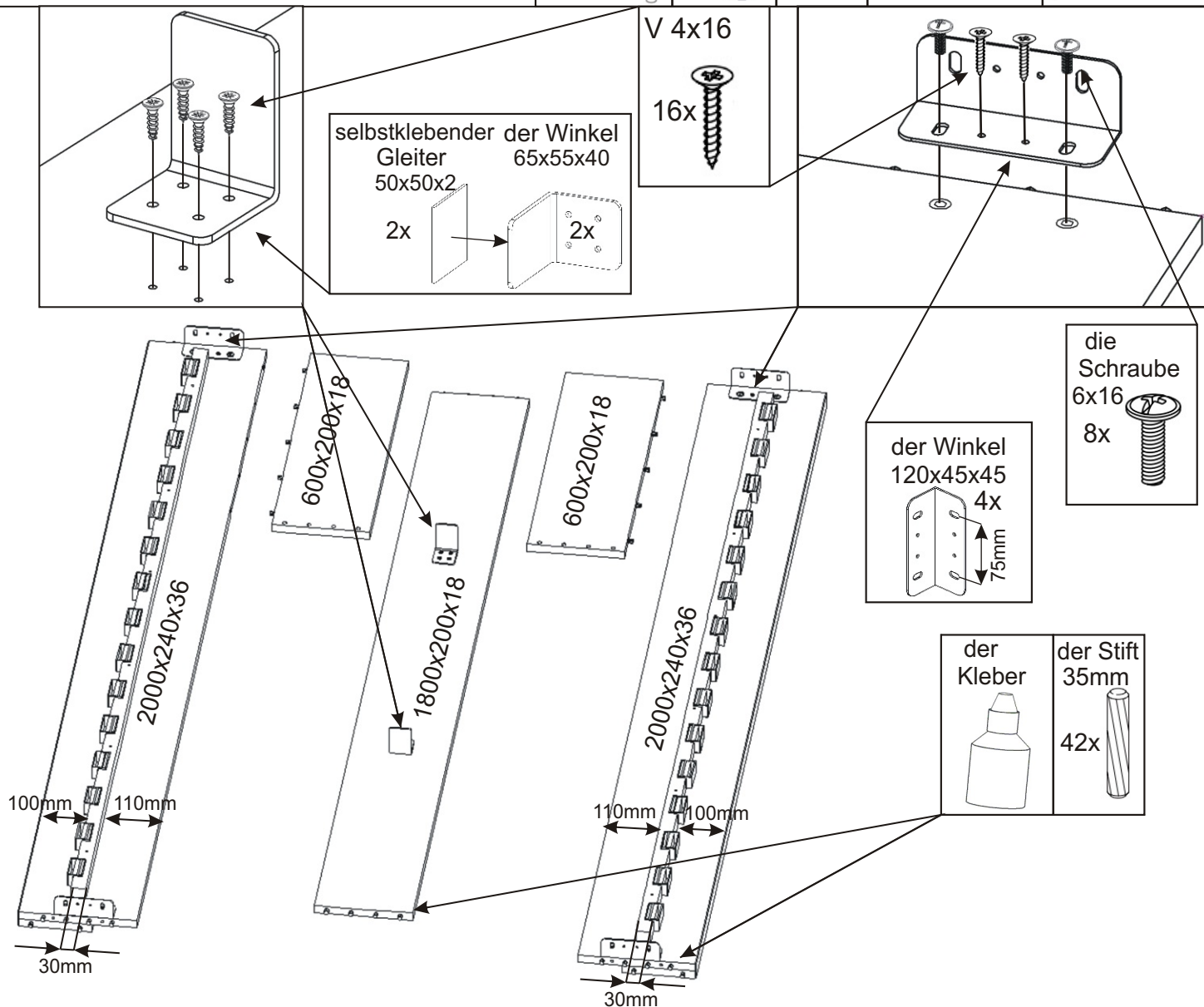


Schlafzimmer - Set Simon - kurzes Kopfteil

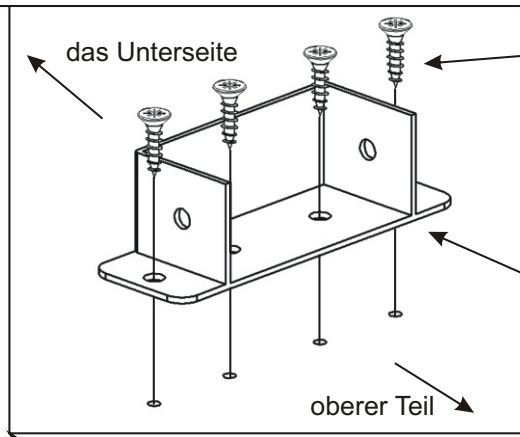


die Unterlage Ø 6,3 4x 	V 3,5x16 60x 	V 4x16 40x 	V 4x20 12x 	V 4x30 20x 
Verstellbares Bein 310mm 1x 	Mittelbalken 895mm 2x 	der Winkel 120x45x45 4x 75mm 	die Schraube 6x16 16x 	
selbstklebender Gleiter 50x50x2 4x 	der Winkel 65x55x40 4x 	Die Metallbügel 92x30x27 2x 	Die Lamellenhalter 30x 	
die Befestigungsschraube 70mm 6x 	der Kleber 1x 	der Stift 35mm 42x 	die Lamelle 885mm 30x 	ein hölzernes prisma 2000x50x30 1x 

1.

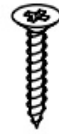


2.

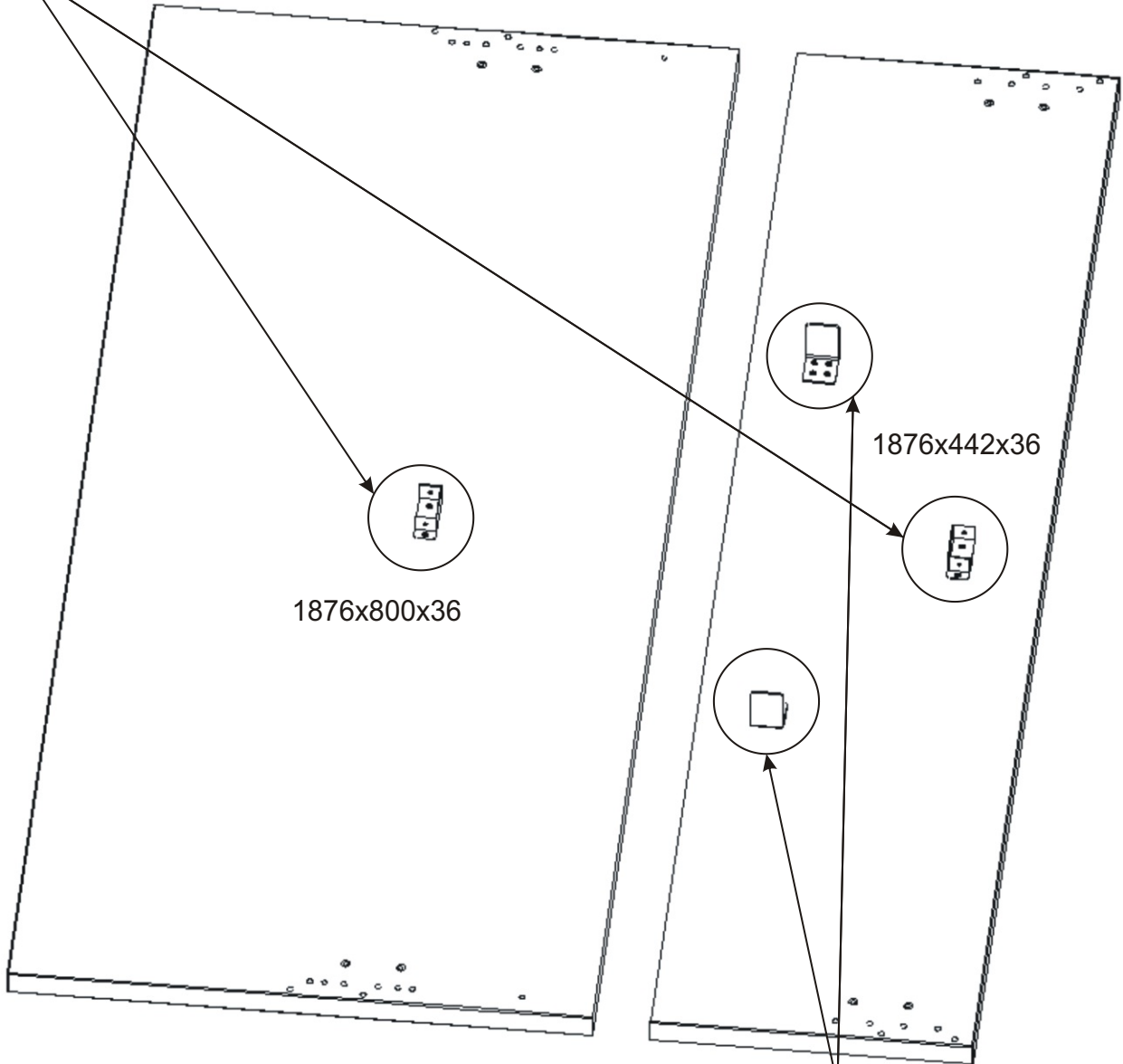
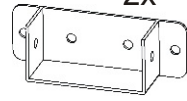


V 4x16

8x



Die Metallbügel
92x30x27
2x



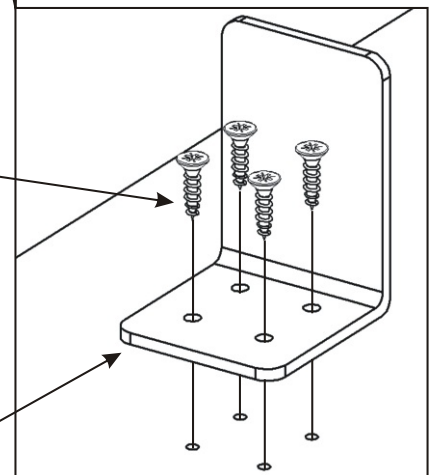
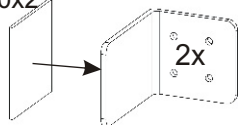
V 4x16

8x

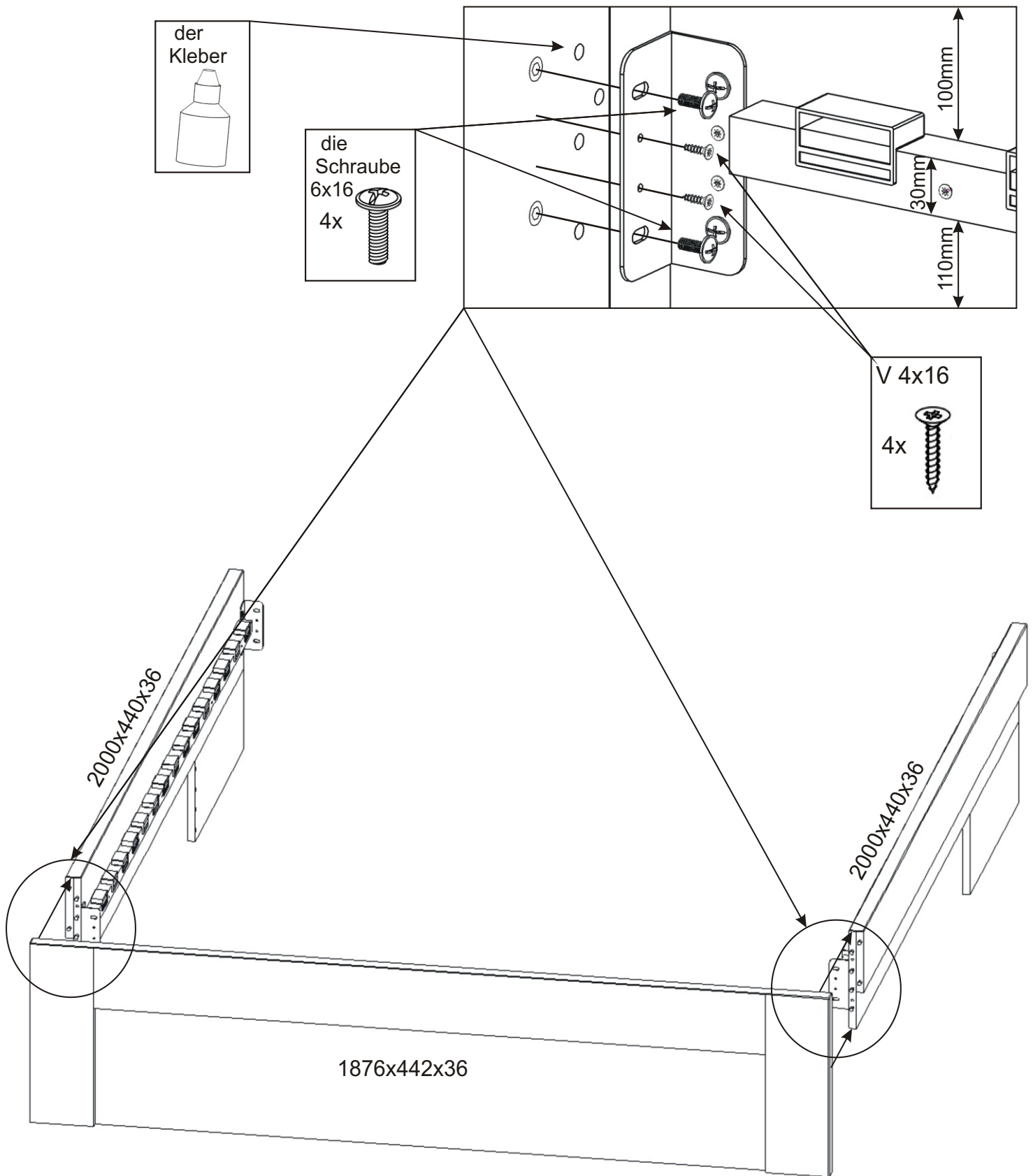


selbstklebender der Winkel
Gleiter 65x55x40
50x50x2

2x

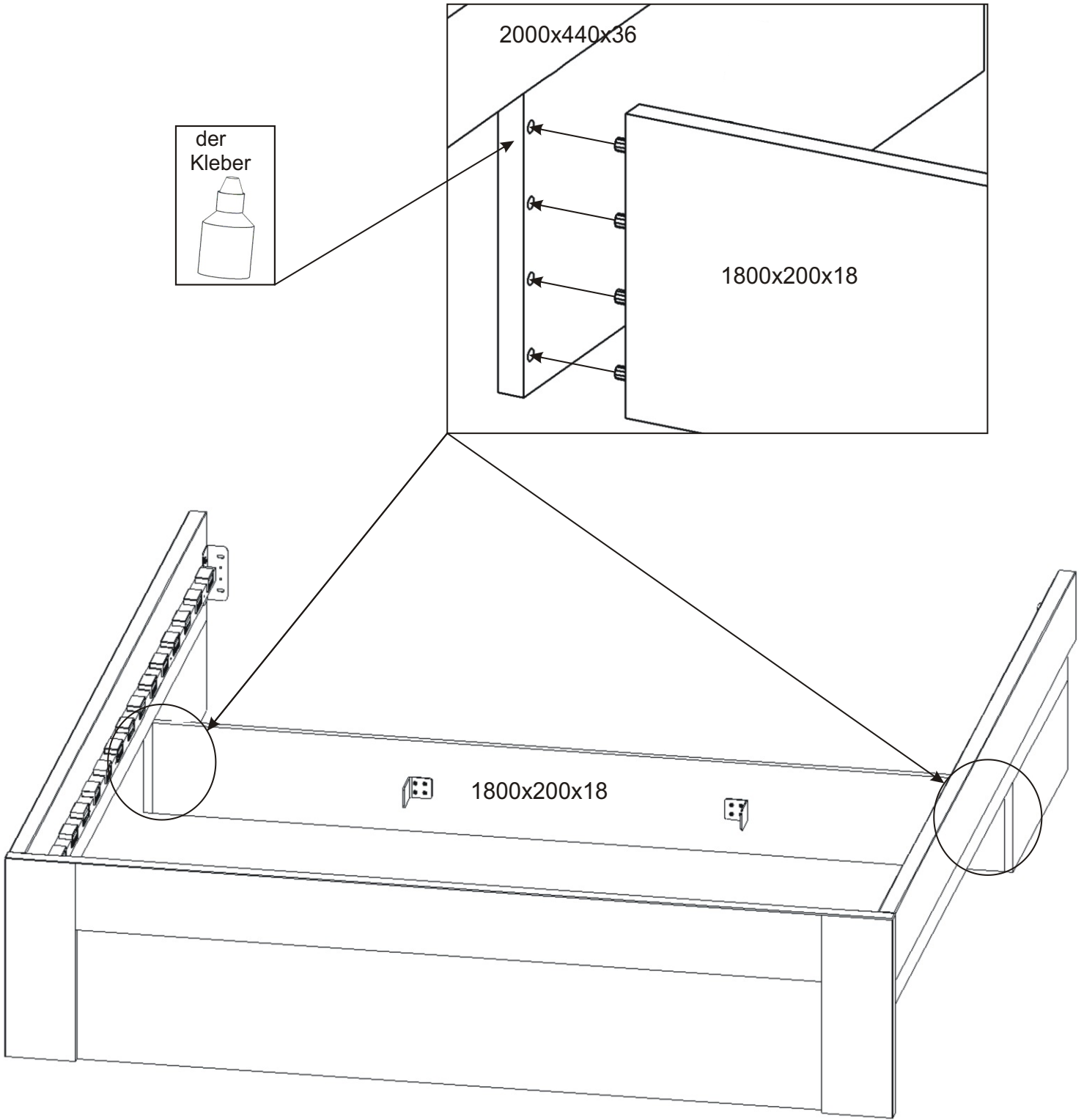


3.

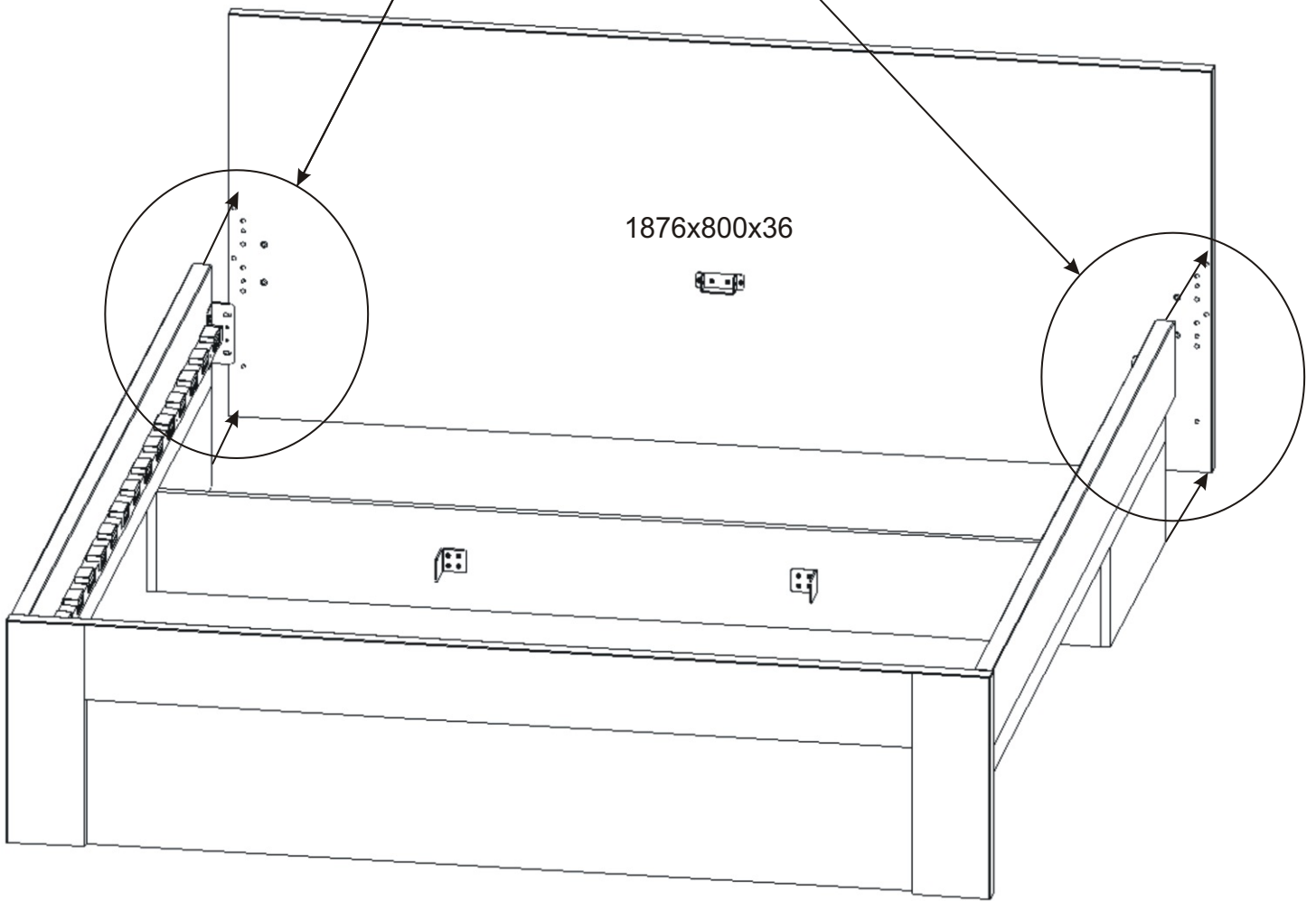
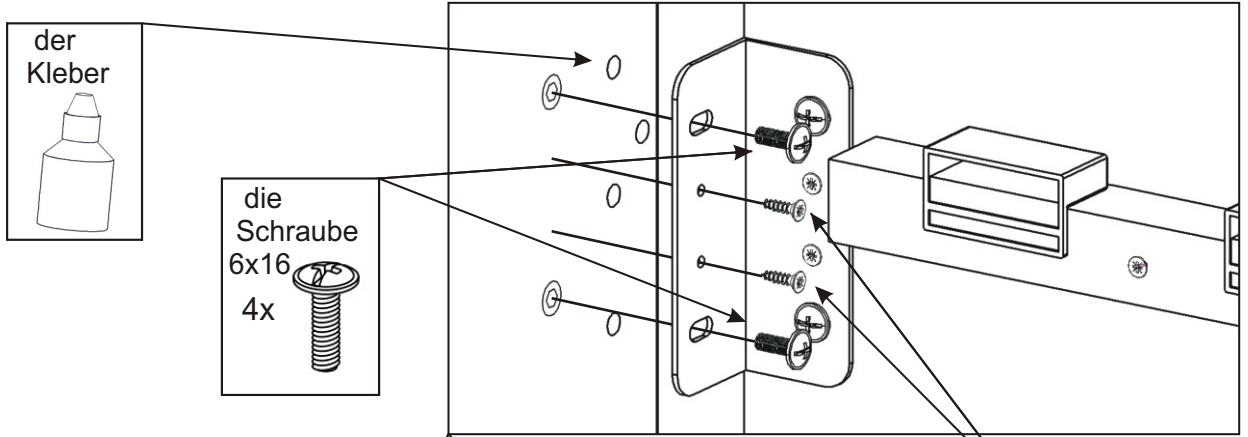


Wenn das Bett mit Klebstoff zusammengebaut ist, kann es nicht ohne Beschädigung zerlegt werden. Aber ohne Kleben würde das Bett knarren.

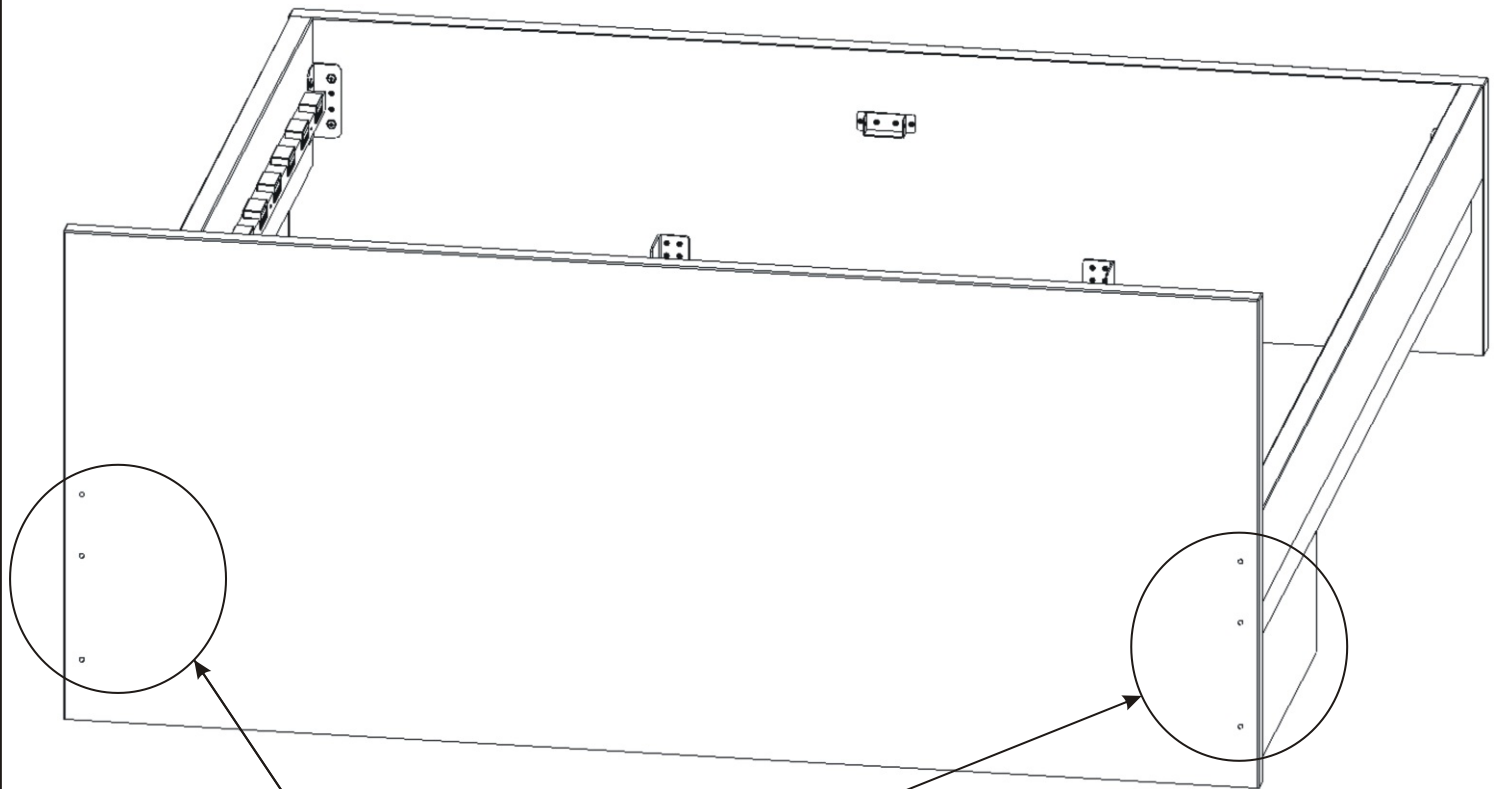
4.



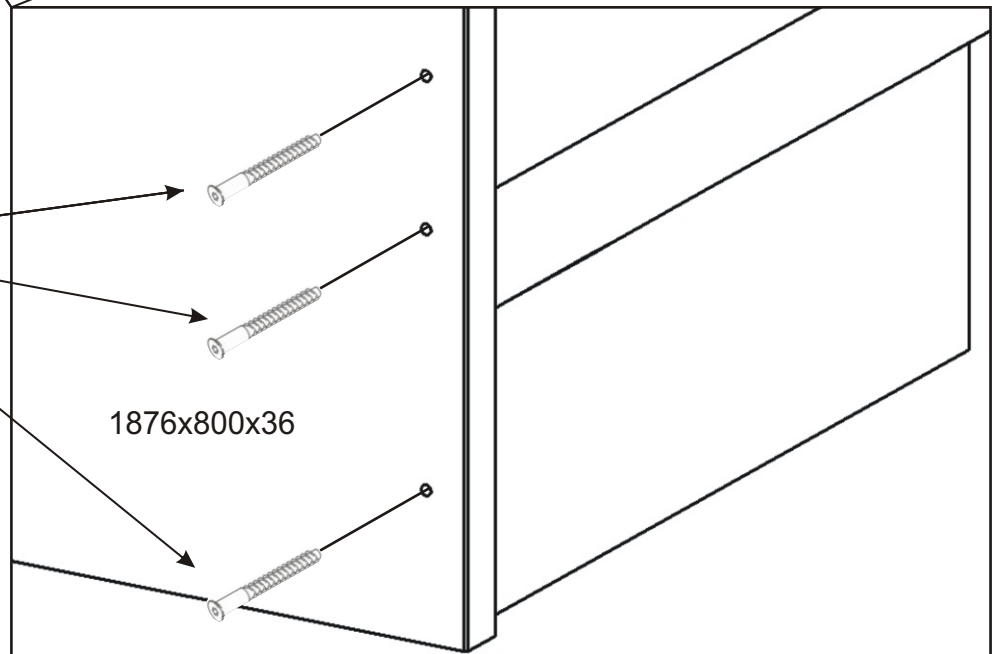

5.



6.



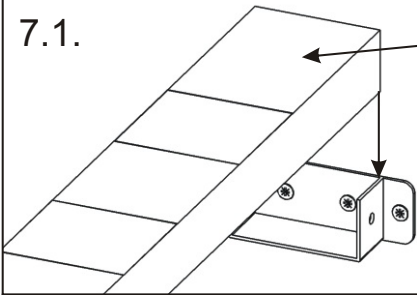
die
Befestigungs-
schraube
70mm
6x



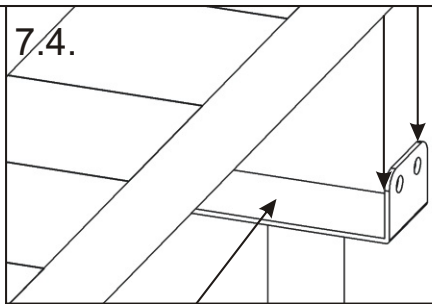
1876x800x36

7.

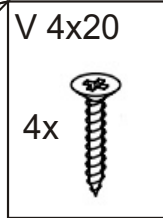
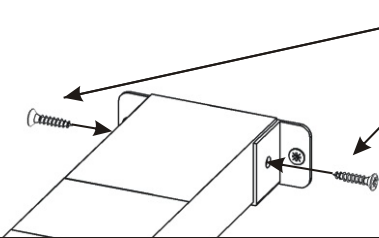
7.1.



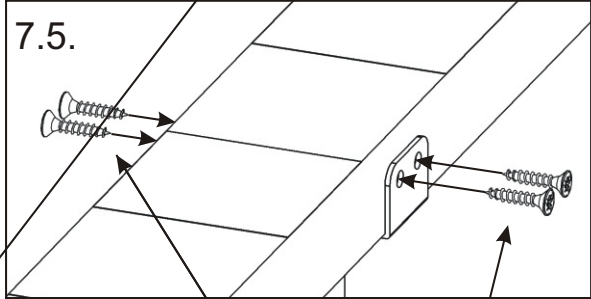
7.4.



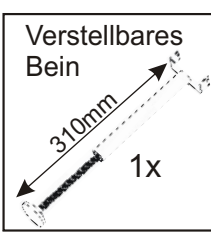
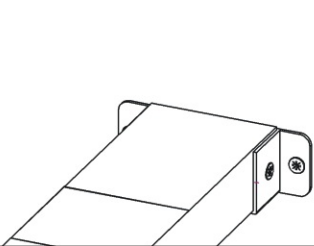
7.2.



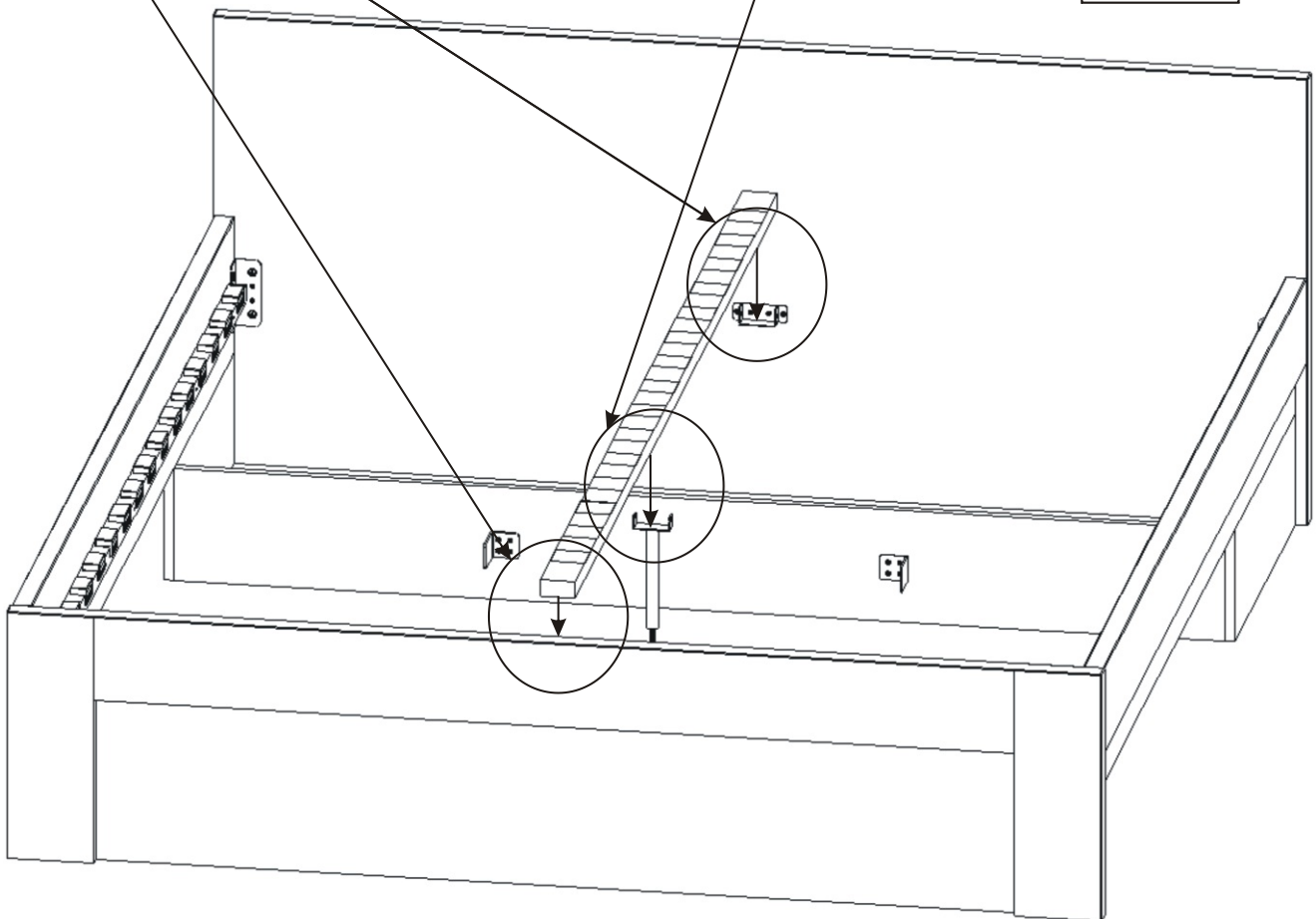
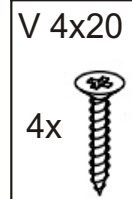
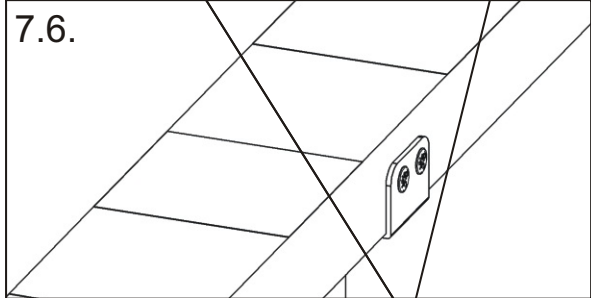
7.5.



7.3.

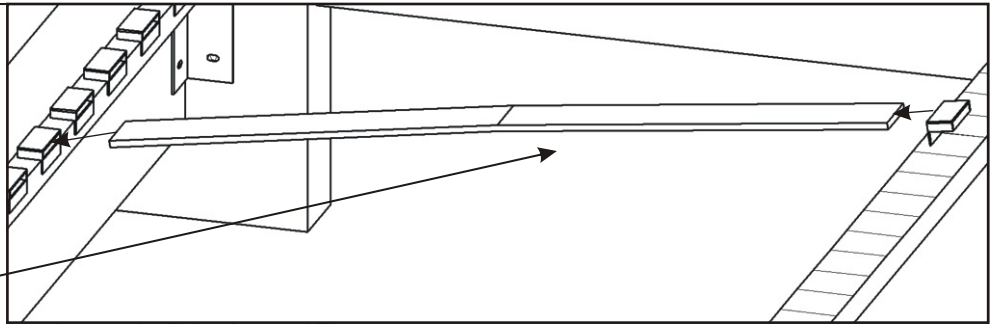
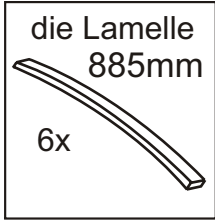


7.6.

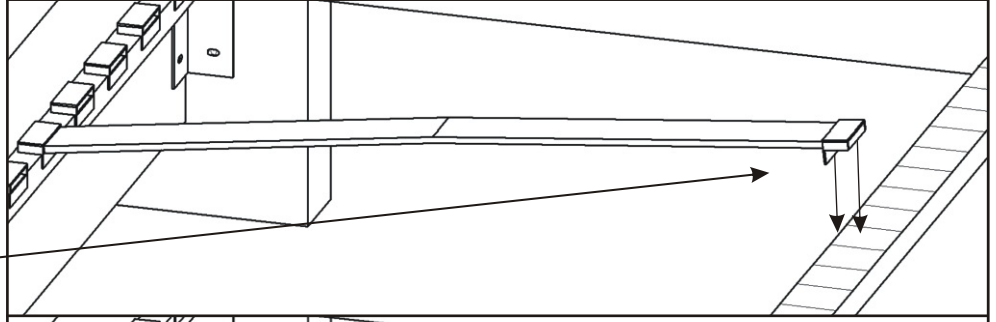
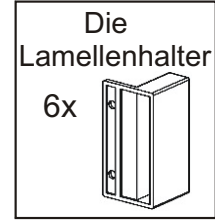


8.

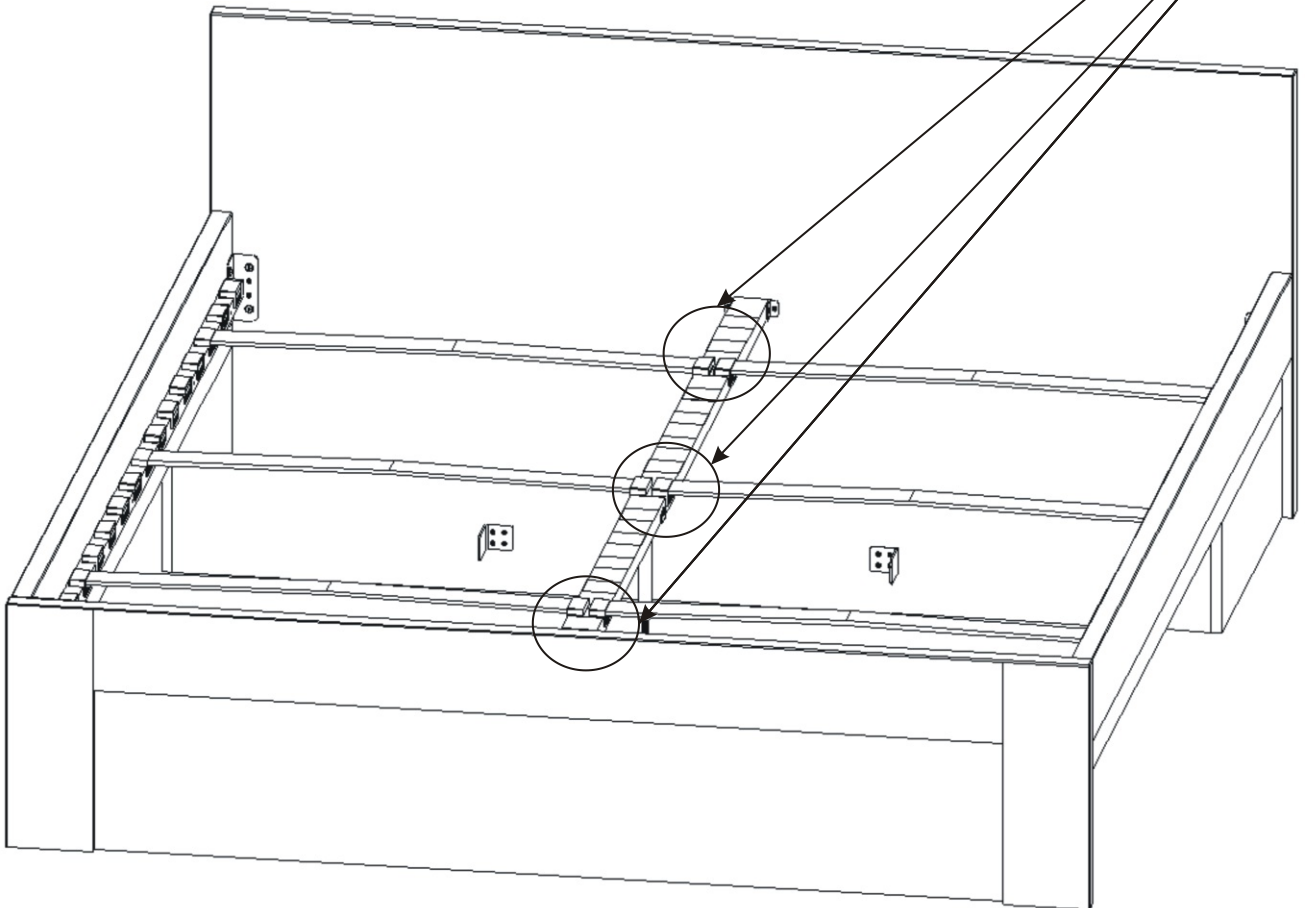
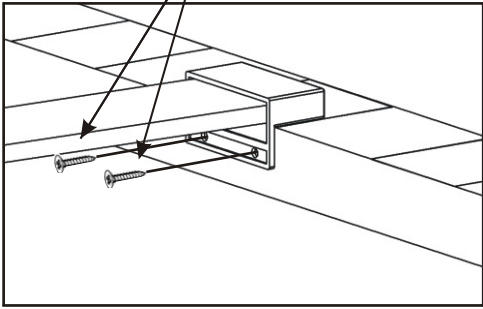
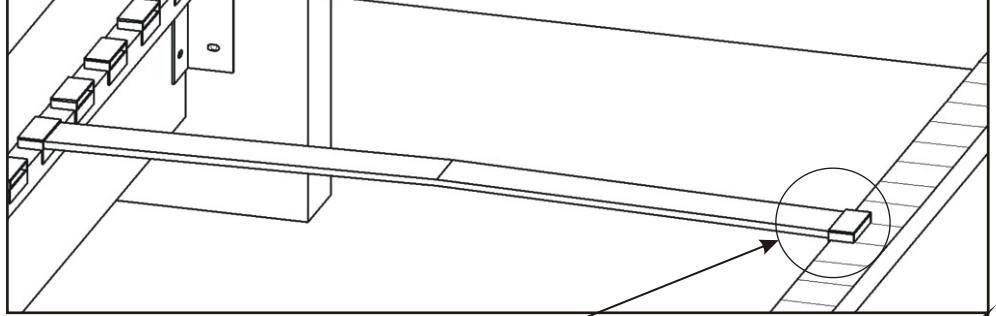
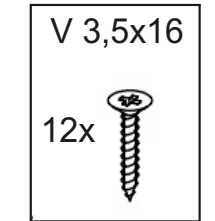
8.1.



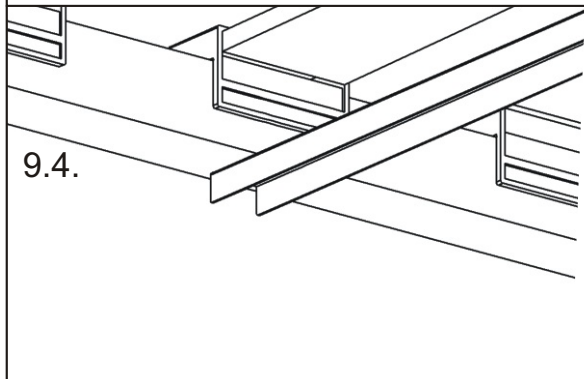
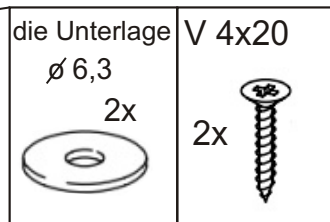
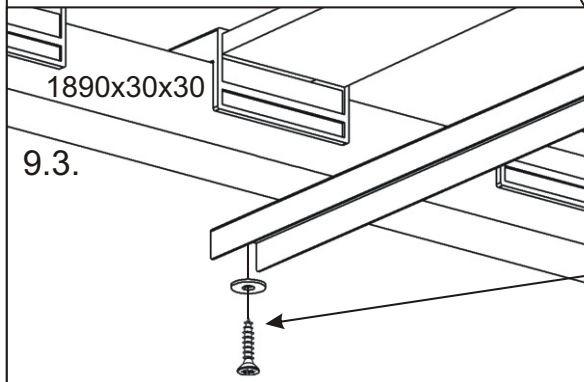
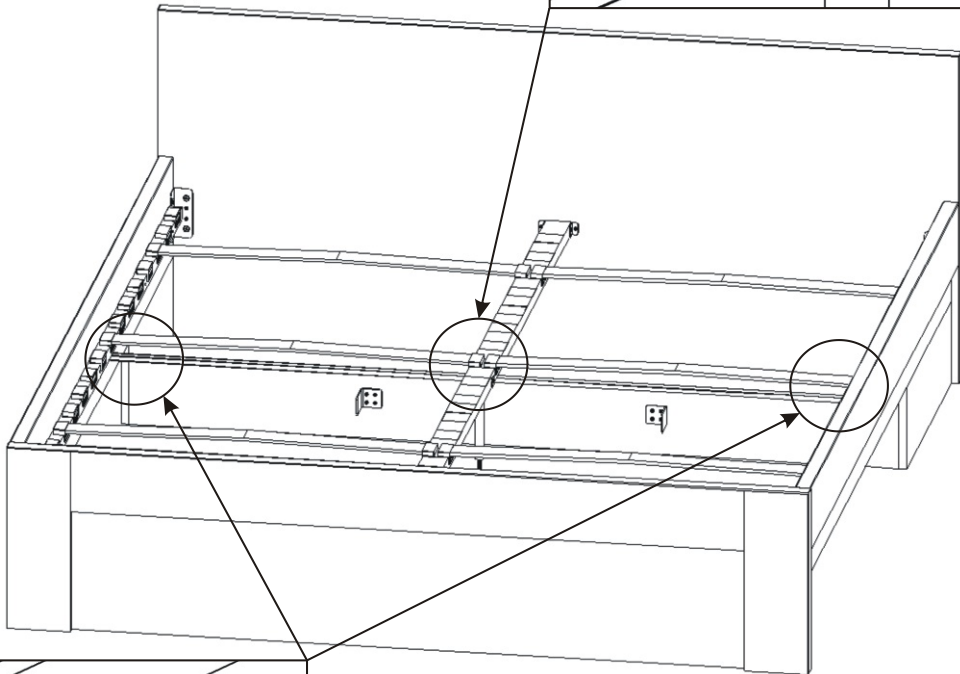
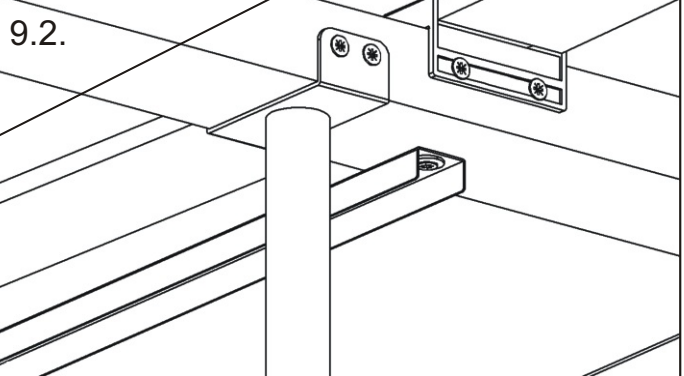
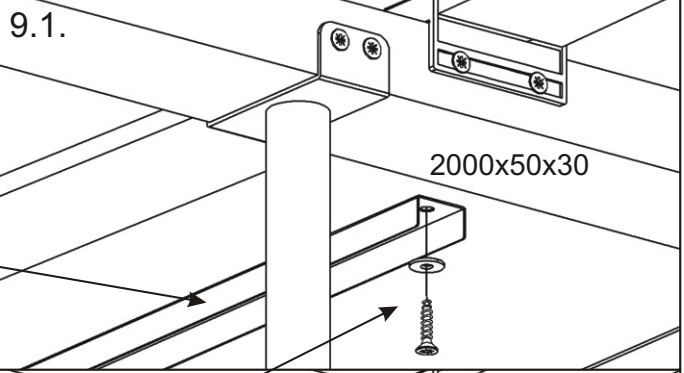
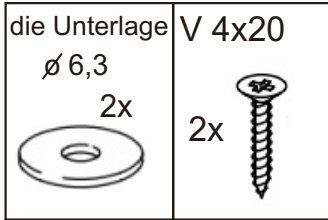
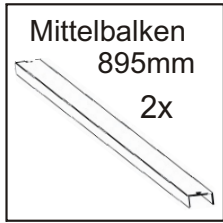
8.2.



8.3.



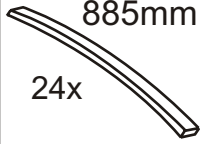
9.



10.

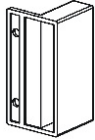
die Lamelle
885mm

24x



Die
Lamellenhalter

24x

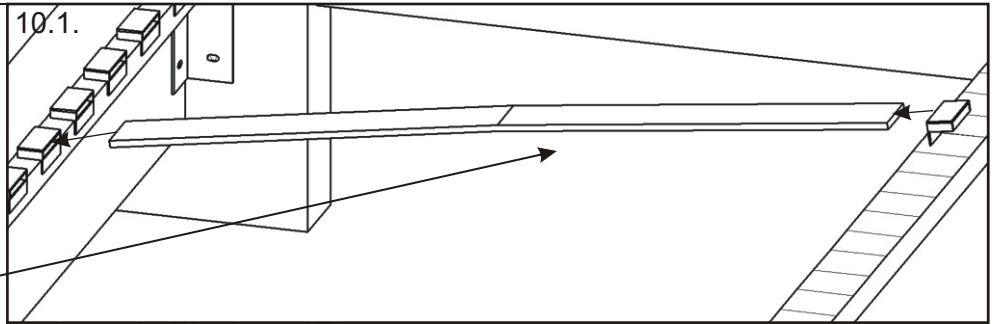


V 3,5x16

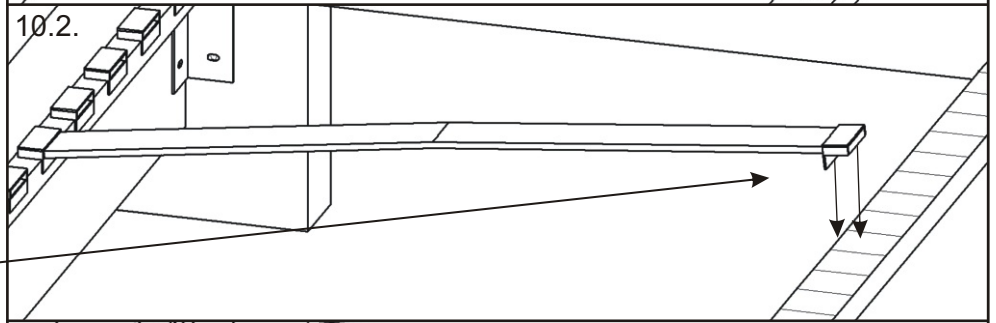
48x



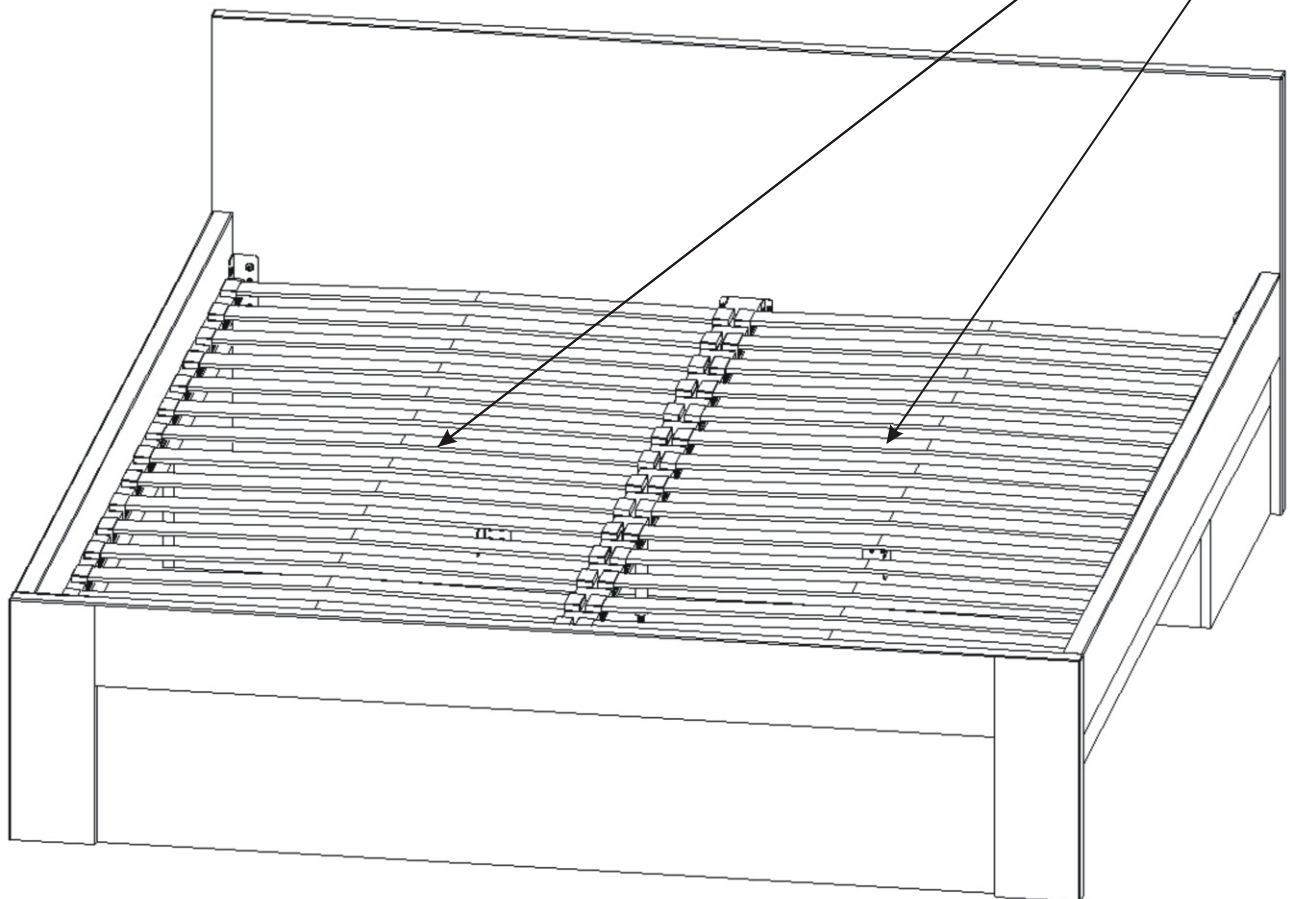
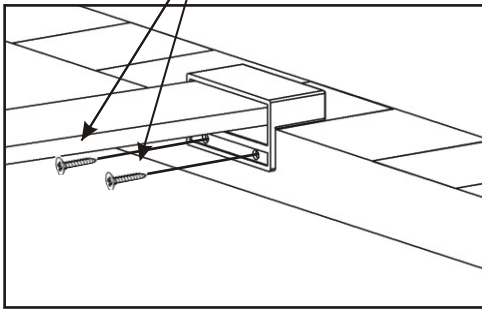
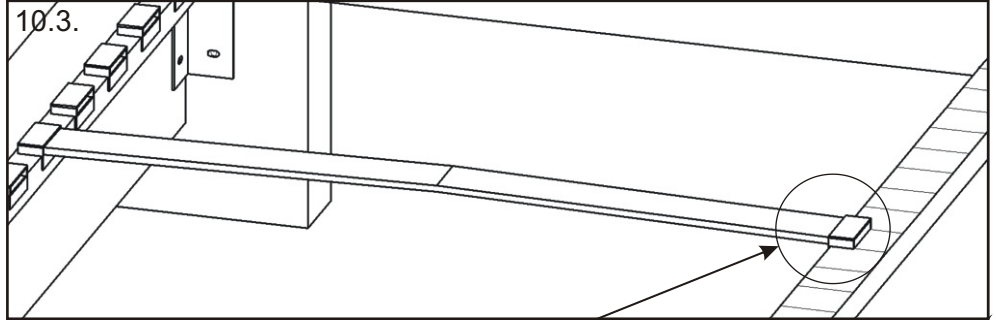
10.1.



10.2.



10.3.



11.

