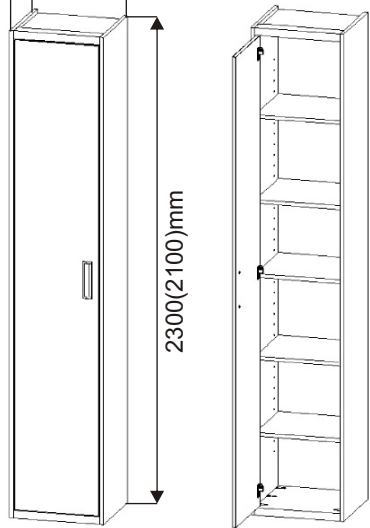
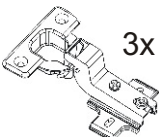




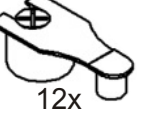
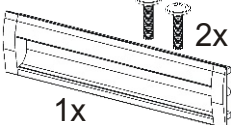
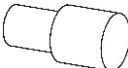




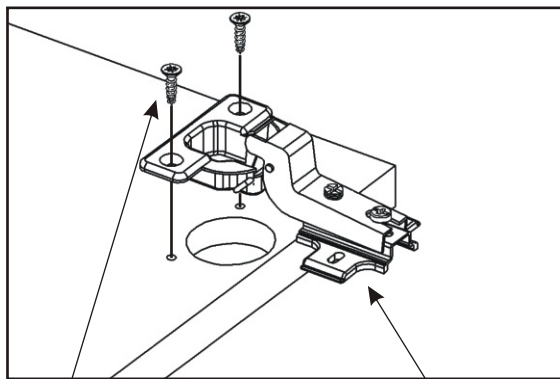
# Regalschränke 340,440mm für Klappbetten

400,450mm 340,440mm

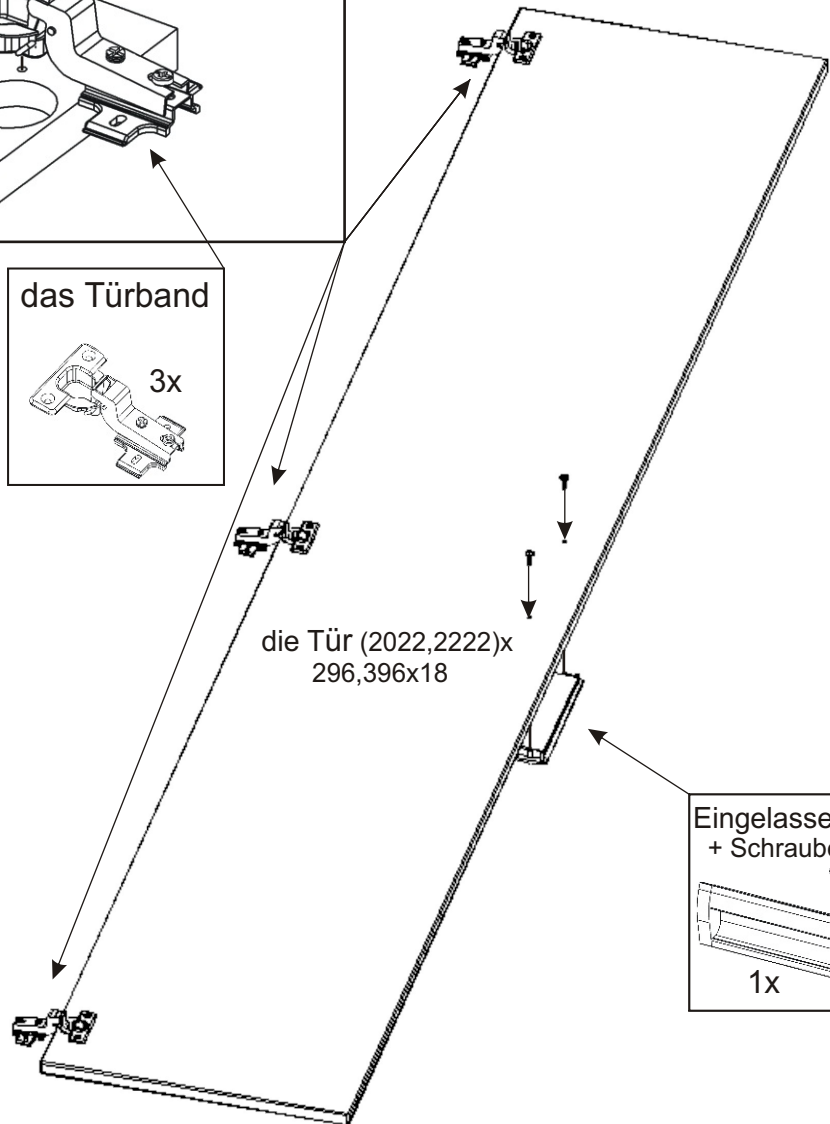
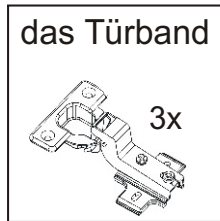
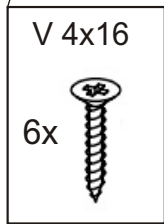


<b>das Türband</b>  3x	<b>der Halter</b>  55x	<b>der Verbindungsmechanismus klein</b>   6x 6x	<b>der Verbindungsmechanismus Groß</b>   12x 12x
<b>Einglassener Griff + Schrauben 16mm</b>  1x 2x	<b>die Stütze</b>  16x	<b>V 4x16</b>  12x	<b>V 4x30</b>  8x

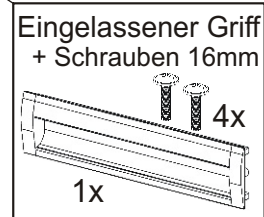
1.



Schrauben zur Befestigung an anderen Schränken und Klappbett.



die Tür (2022,2222)x  
296,396x18

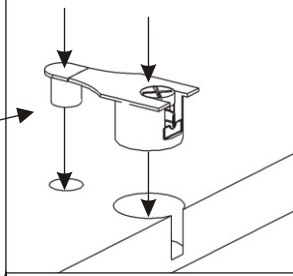
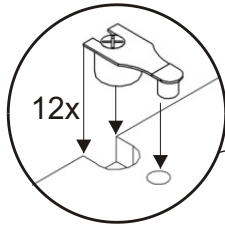
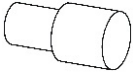


2.

Es ist wichtig, die Exzenter auf beiden Seiten gleichzeitig zu klopfen, um ein Brechen zu vermeiden.

die Stütze

16x



(2100,2300)x  
(400,450)x18

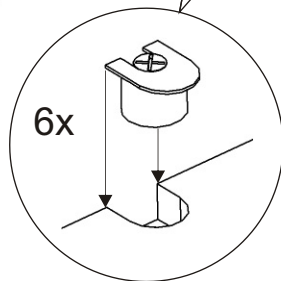
das Oberbrett  
304,404x  
(400,450)x36

304,404x  
(382,432)x18

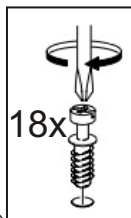
das Bodenbrett  
304,404x  
(400,450)x36

(2100,2300)x  
(400,450)x18

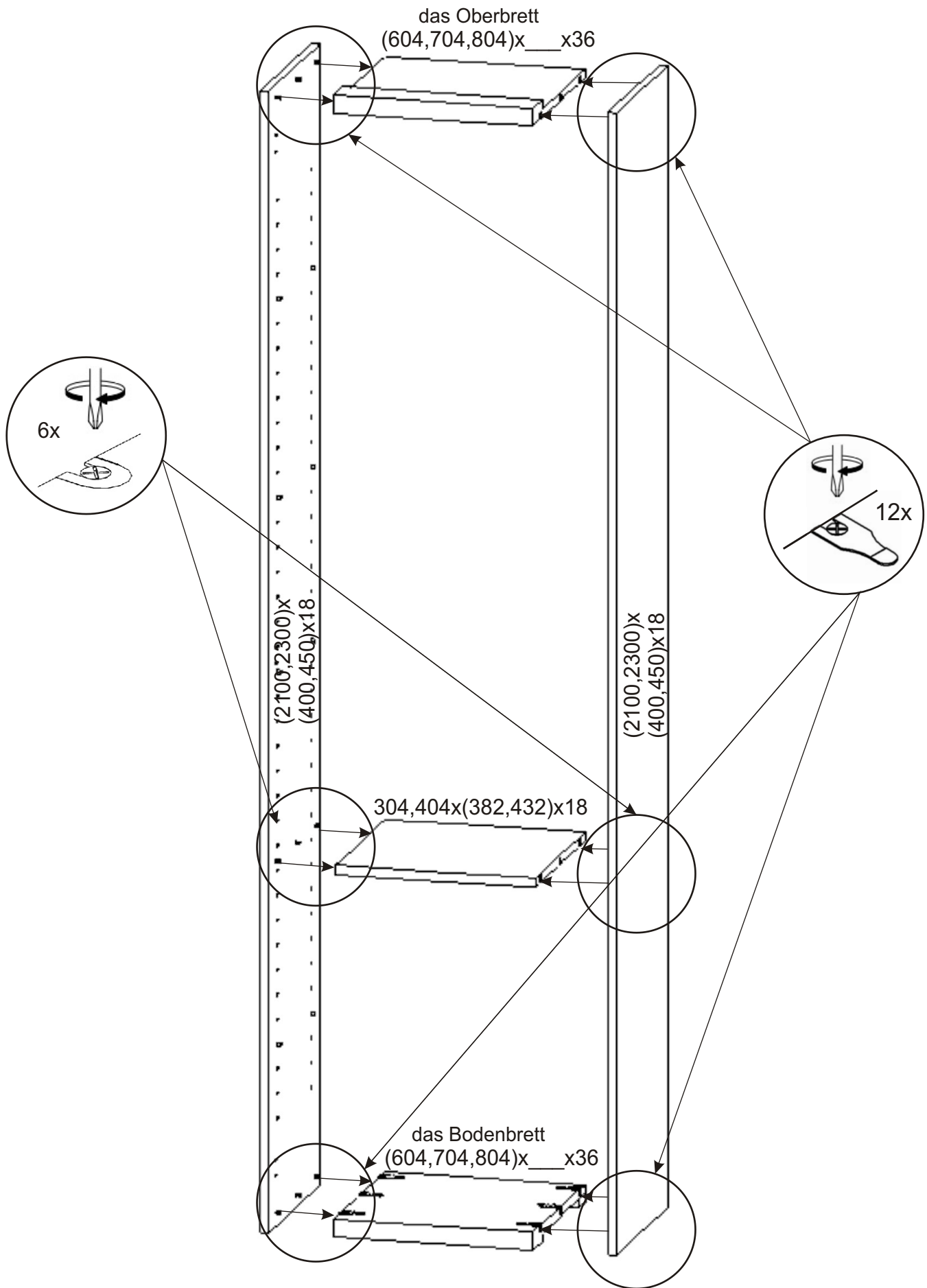
6x



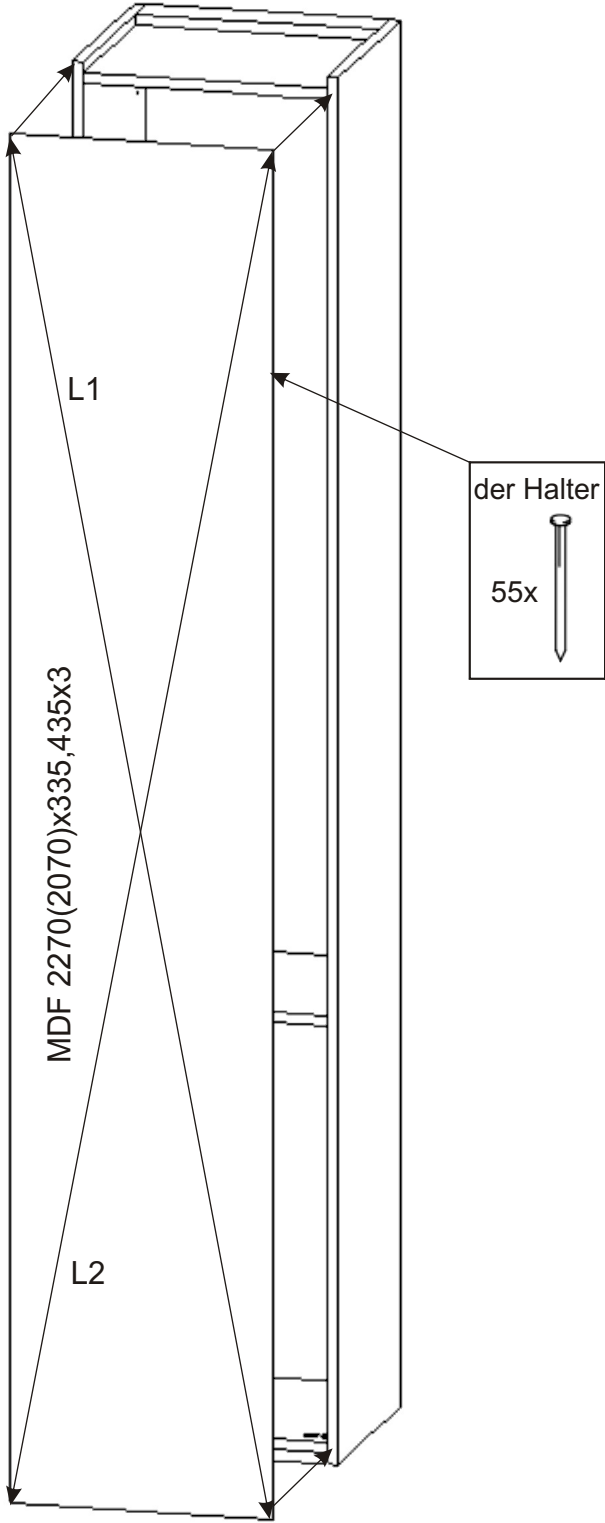
18x



3.

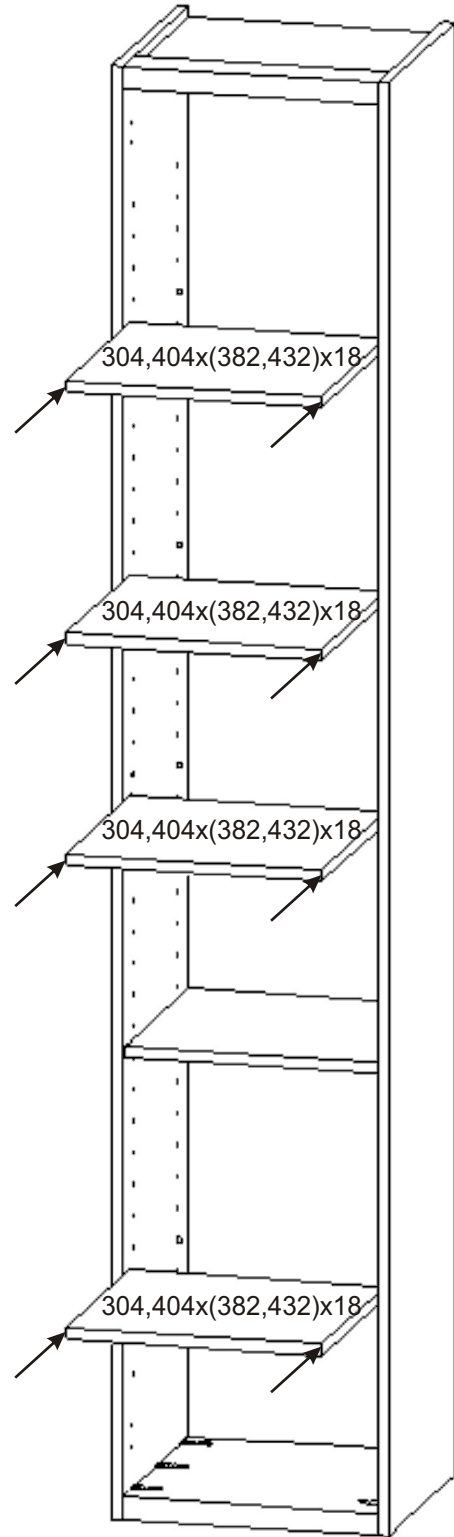


4.



L1 = L2

5.



6.

