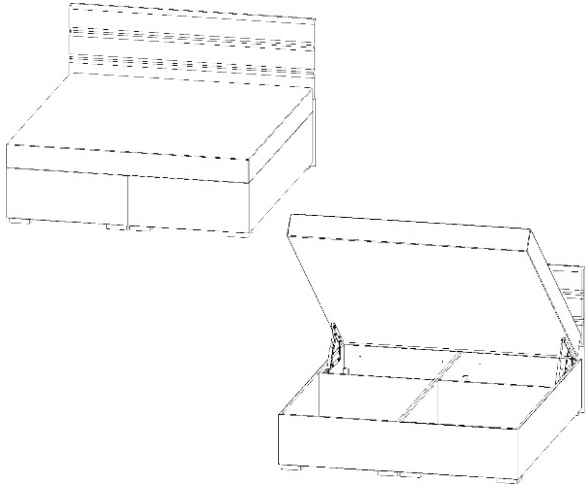



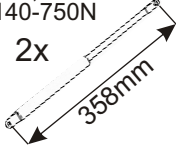
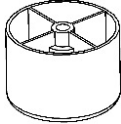
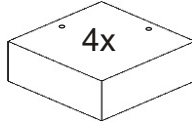
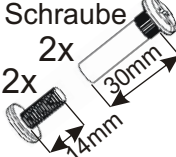




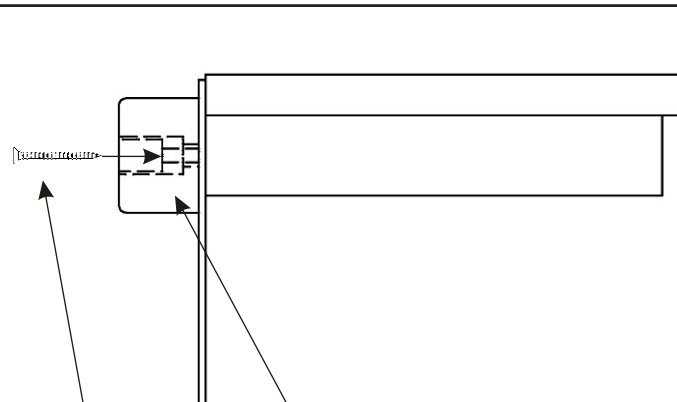
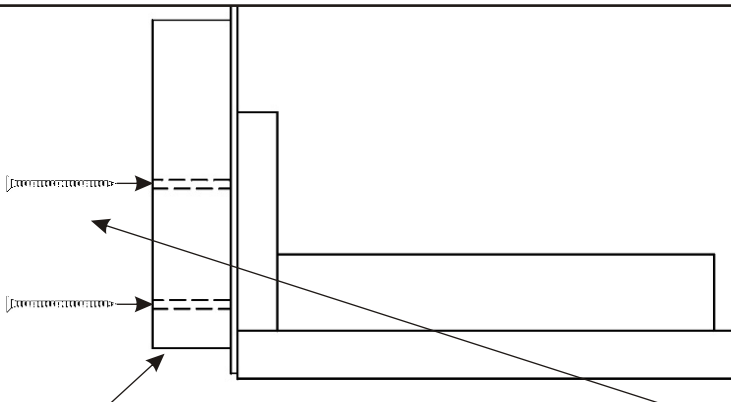
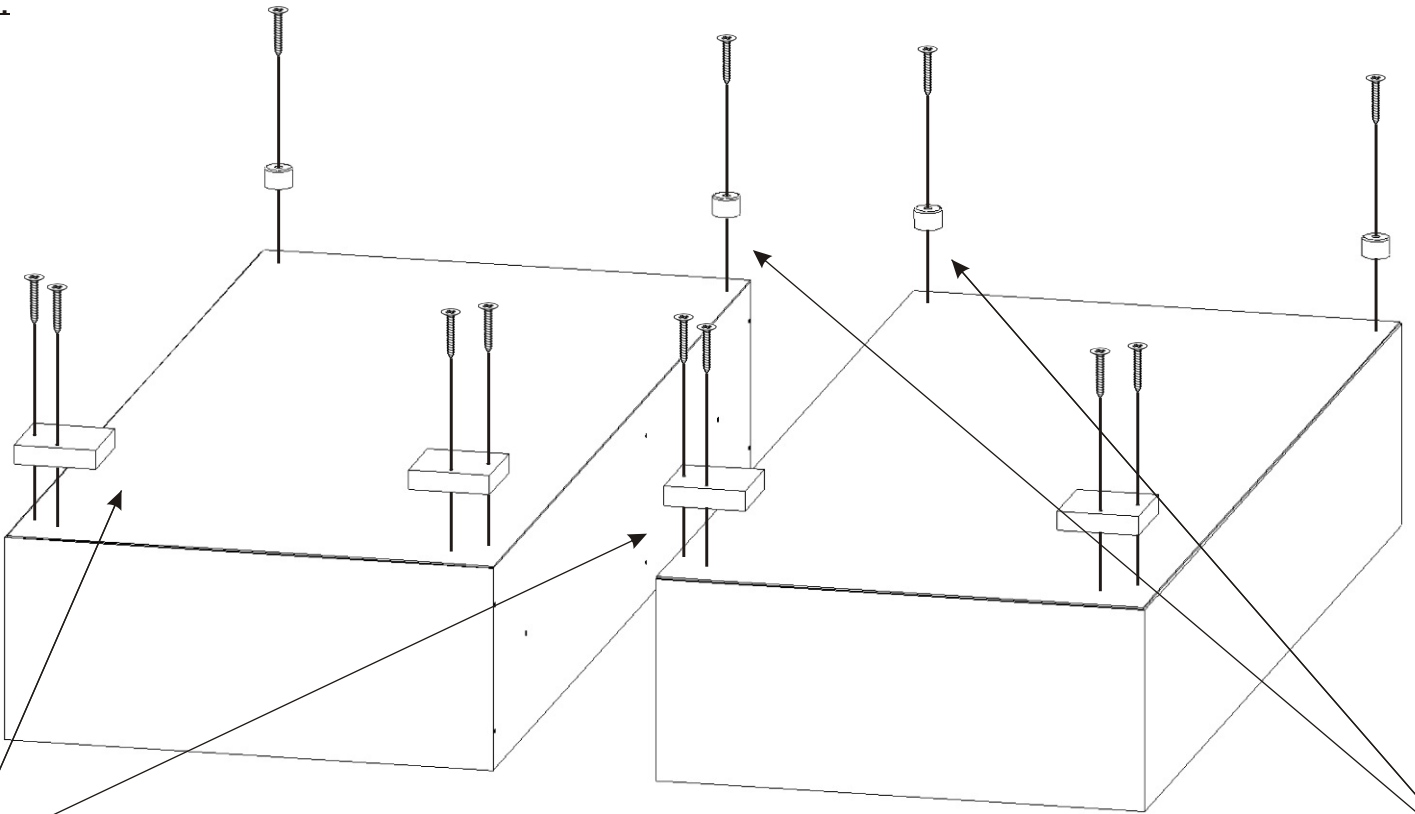
Polsterbett mit TANGO Stauraum



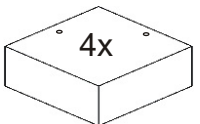
die Walze $\varnothing 31 \times 35$ 8x 	die Unterlage $\varnothing 6,3$ 12x 	M6x70 8x 	der Gaskolben 160, 180-1000N 140-750N 2x  358mm
---	--	--	--

das Plastikbein $\varnothing 50 \times 35$ 4x 	Bettbein aus Holz 150x150x36 4x 	die Schraube 2x  30mm 2x  14mm	V 4x50 8x 
--	---	--	---


1.



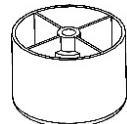
Bettbein aus Holz
 150x150x36
 4x



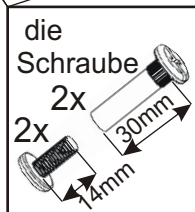
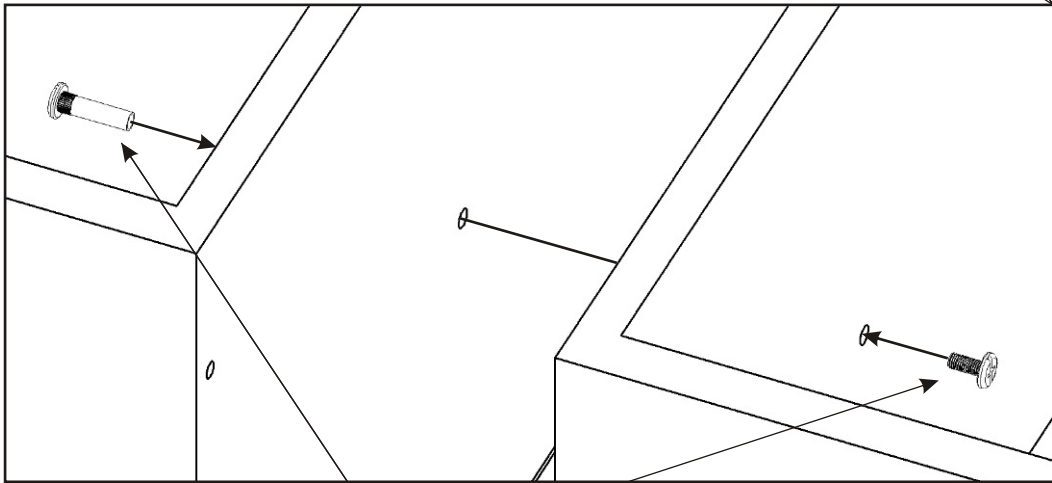
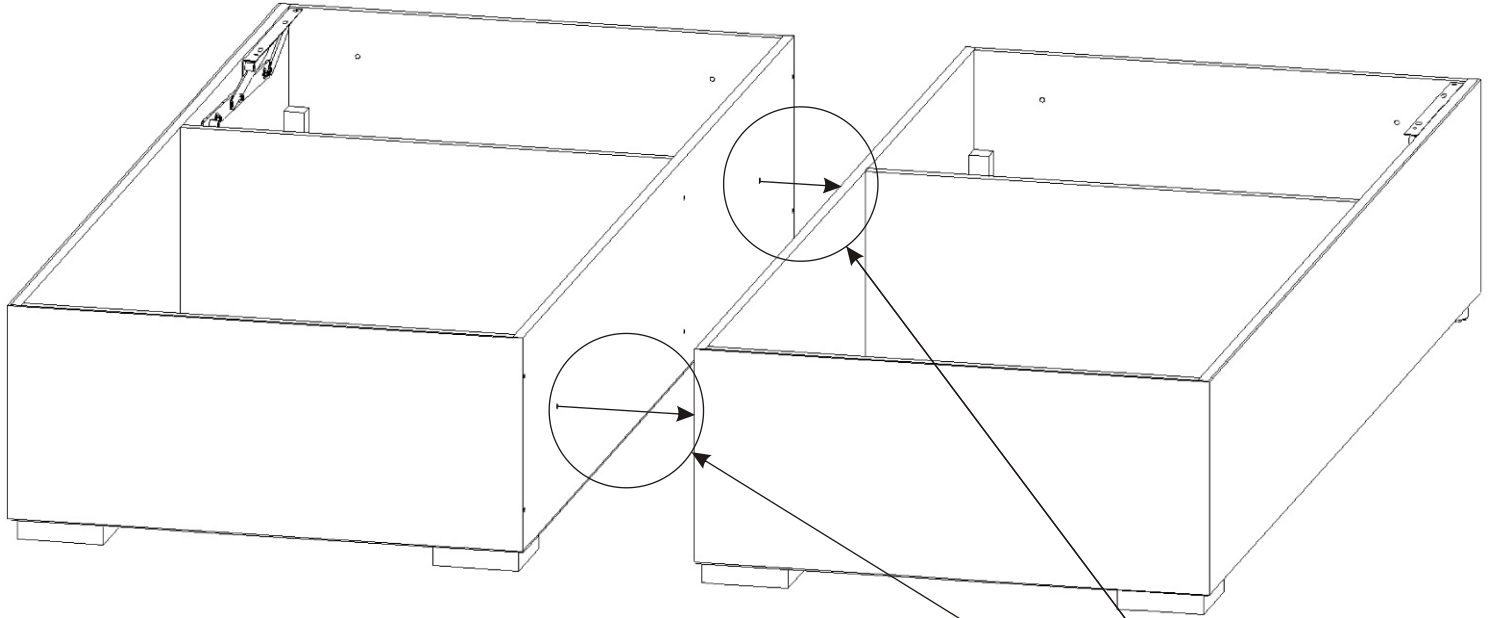
V 4x50
 8x



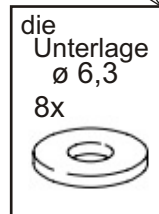
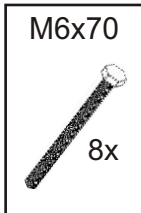
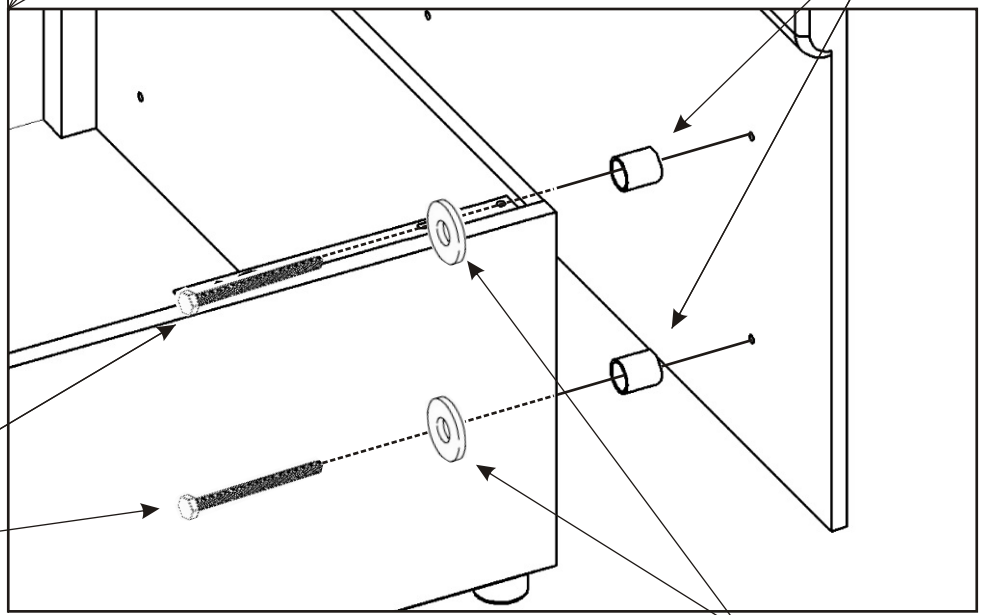
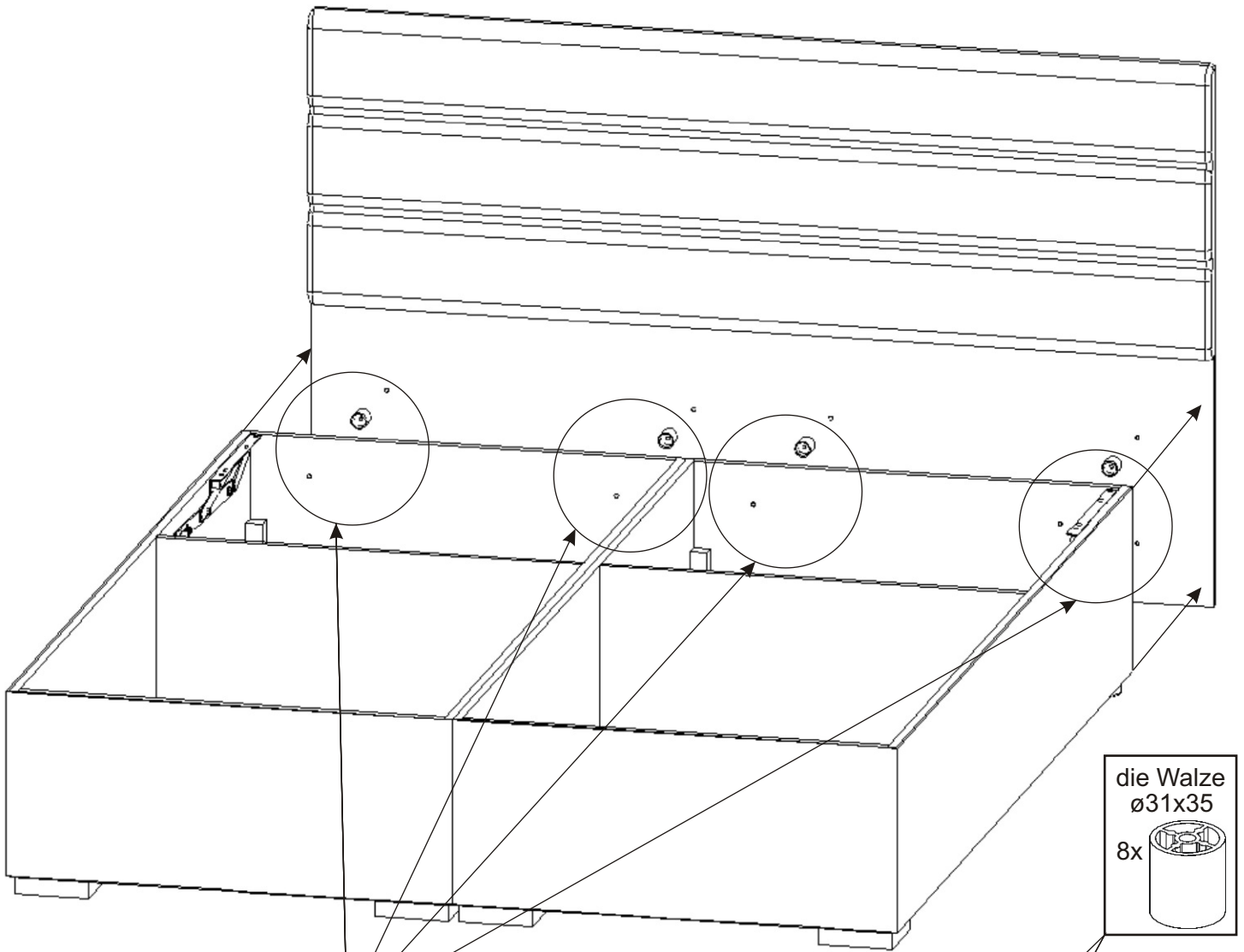
das Plastikbein
 $\varnothing 50 \times 35$
 4x



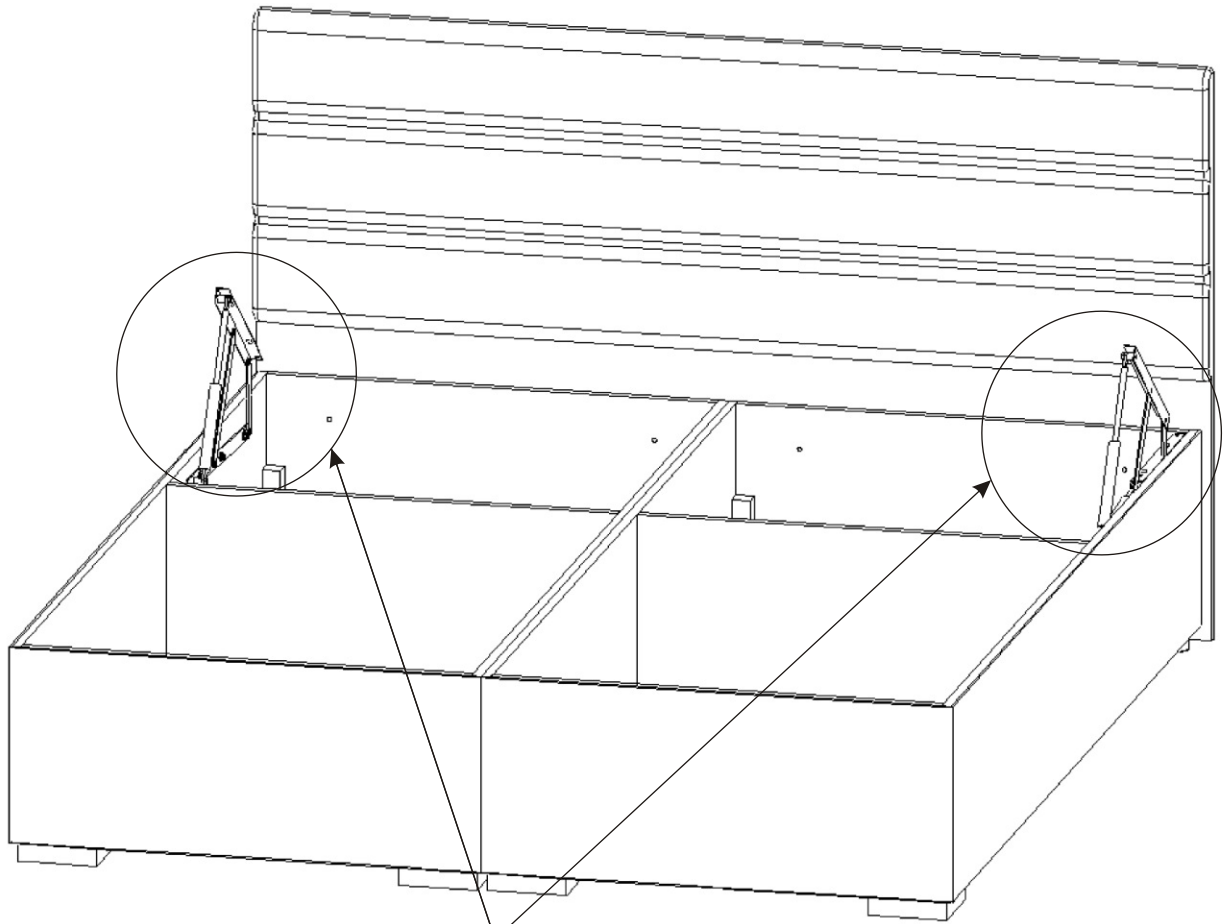
2.



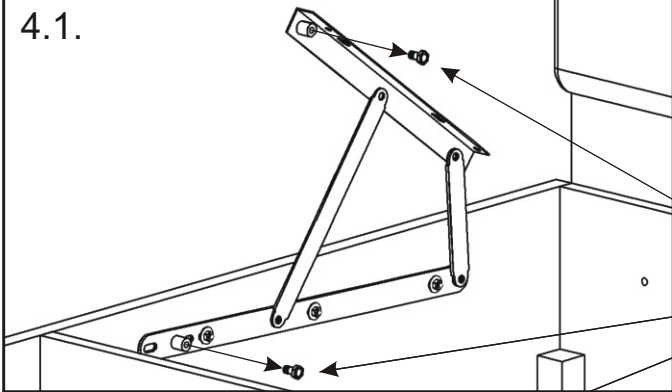
3.



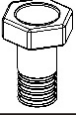
4.



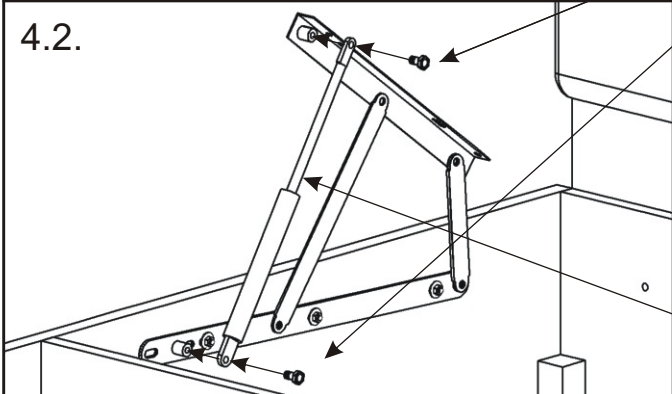
4.1.



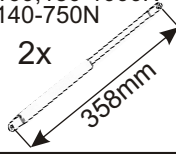
die
Schraube
8x14
4x



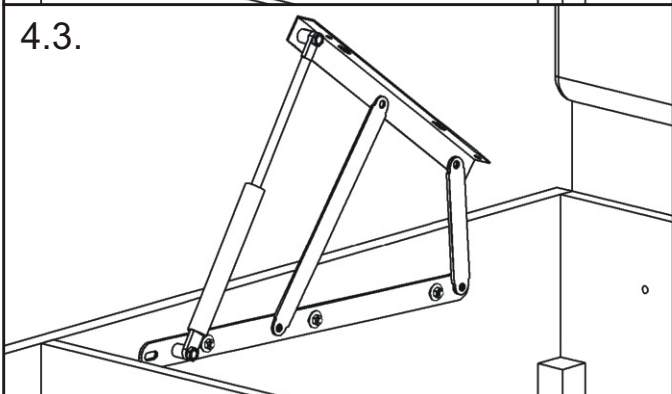
4.2.



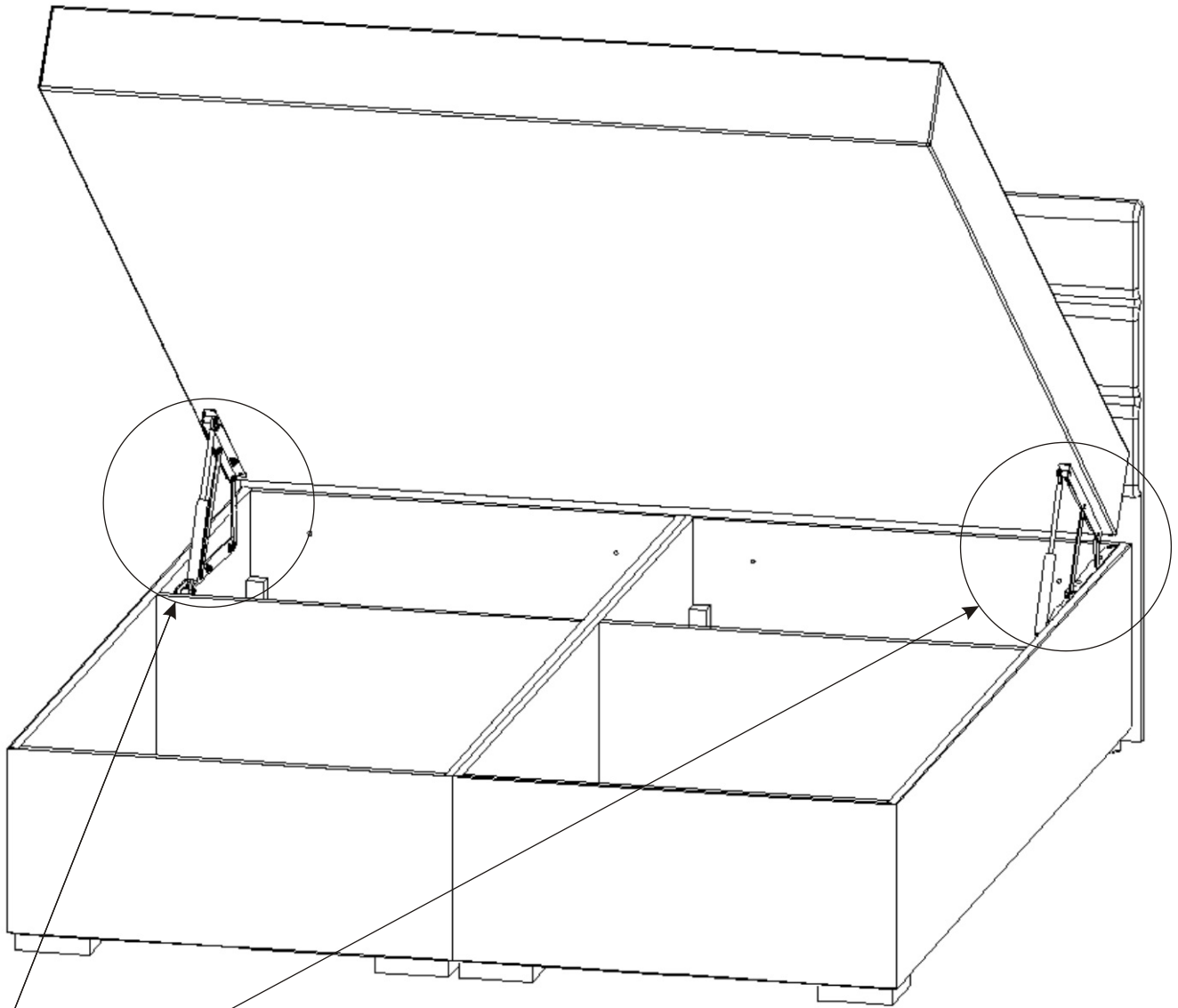
der Gaskolben
160,180-1000N
140-750N
2x



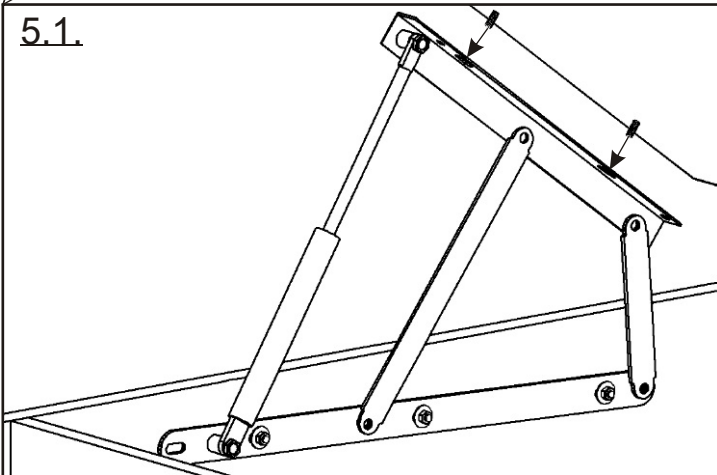
4.3.



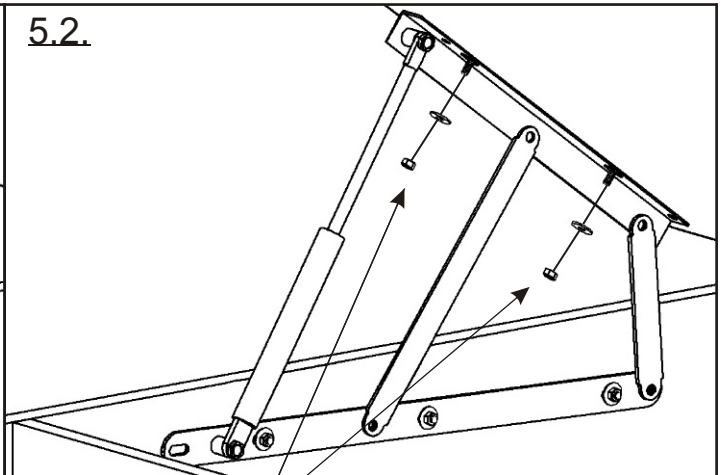
5.



5.1.



5.2.



die Mutter
M6
4x



die
Unterlage
 $\varnothing 6,3$
4x

