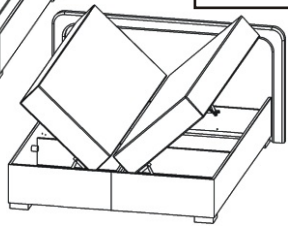
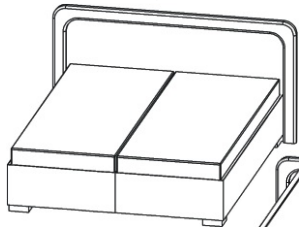
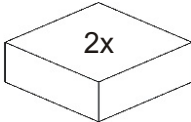


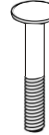


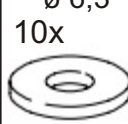
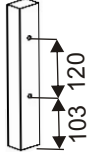


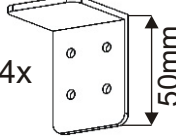

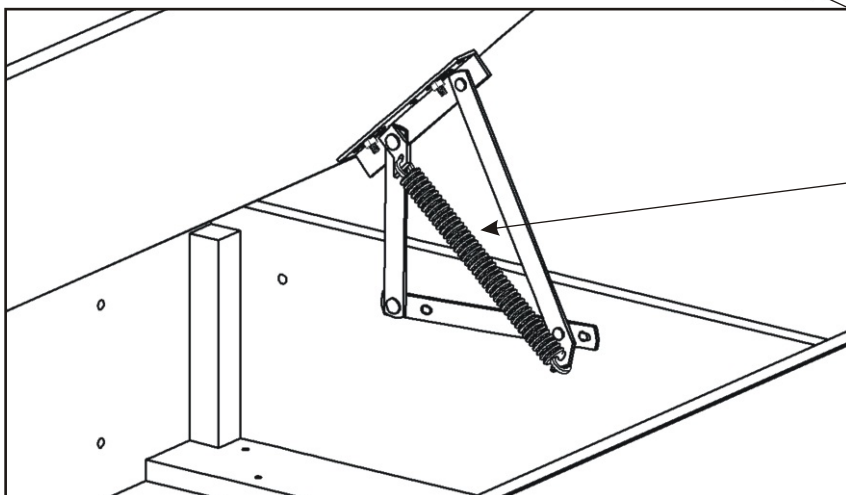
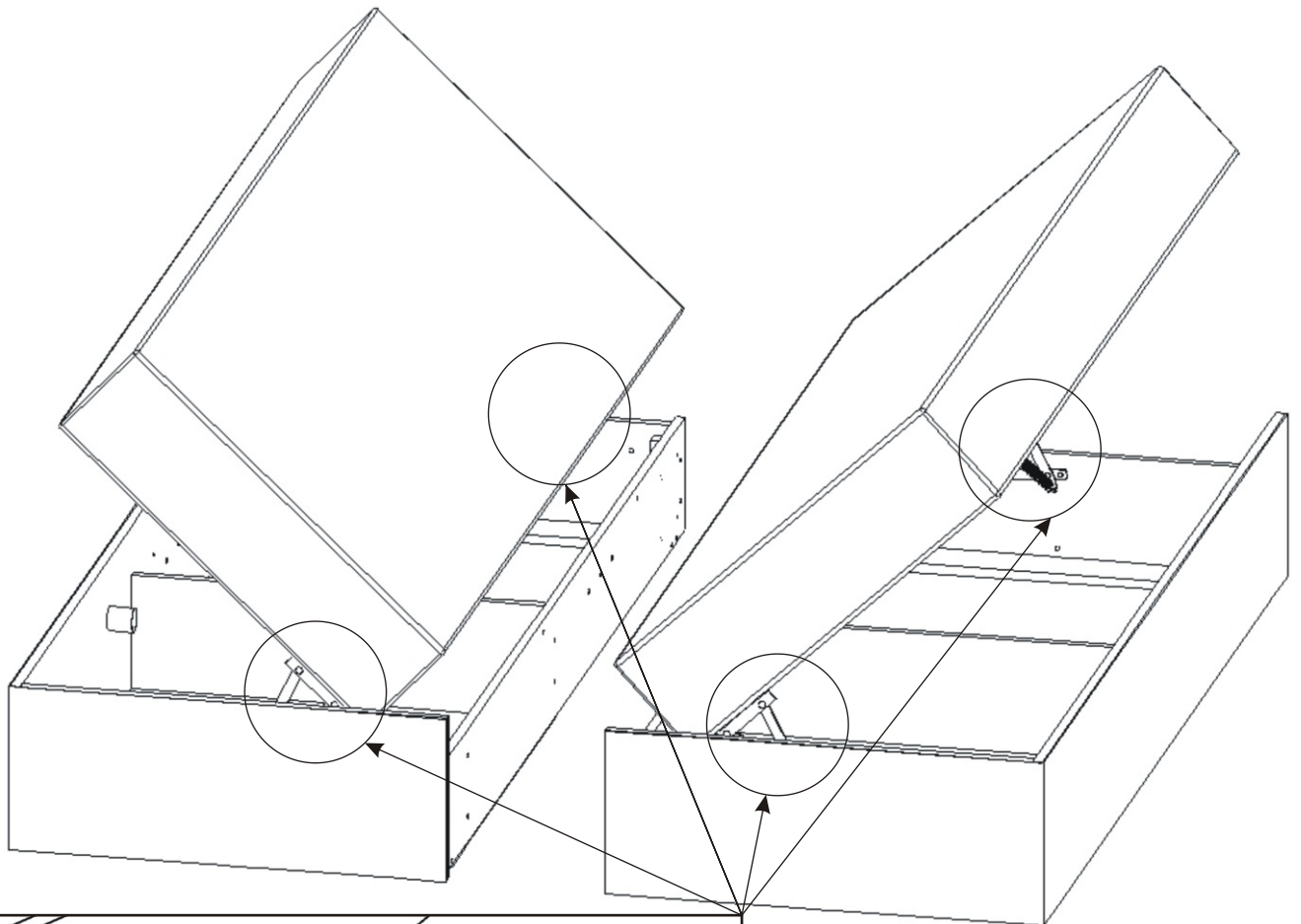


**Polsterbett mit Stauraum
JARO,SUMMER**



Möbelfuß 150x150x50 2x 	V 4x16 16x 	V 4x50 4x 	die Schraube M6x70 4x 	die Schraube M6x80 6x 	die Muttern M 6 10x 	die Unterlage ø 6,3 10x 
Bettbein aus Holz 270x50x24 2x 	die Sprungfeder 4x 	die Walze ø32x35 6x 	der Winkel 65x50x40 4x 	die Schrauben- abdeckung 20x 		

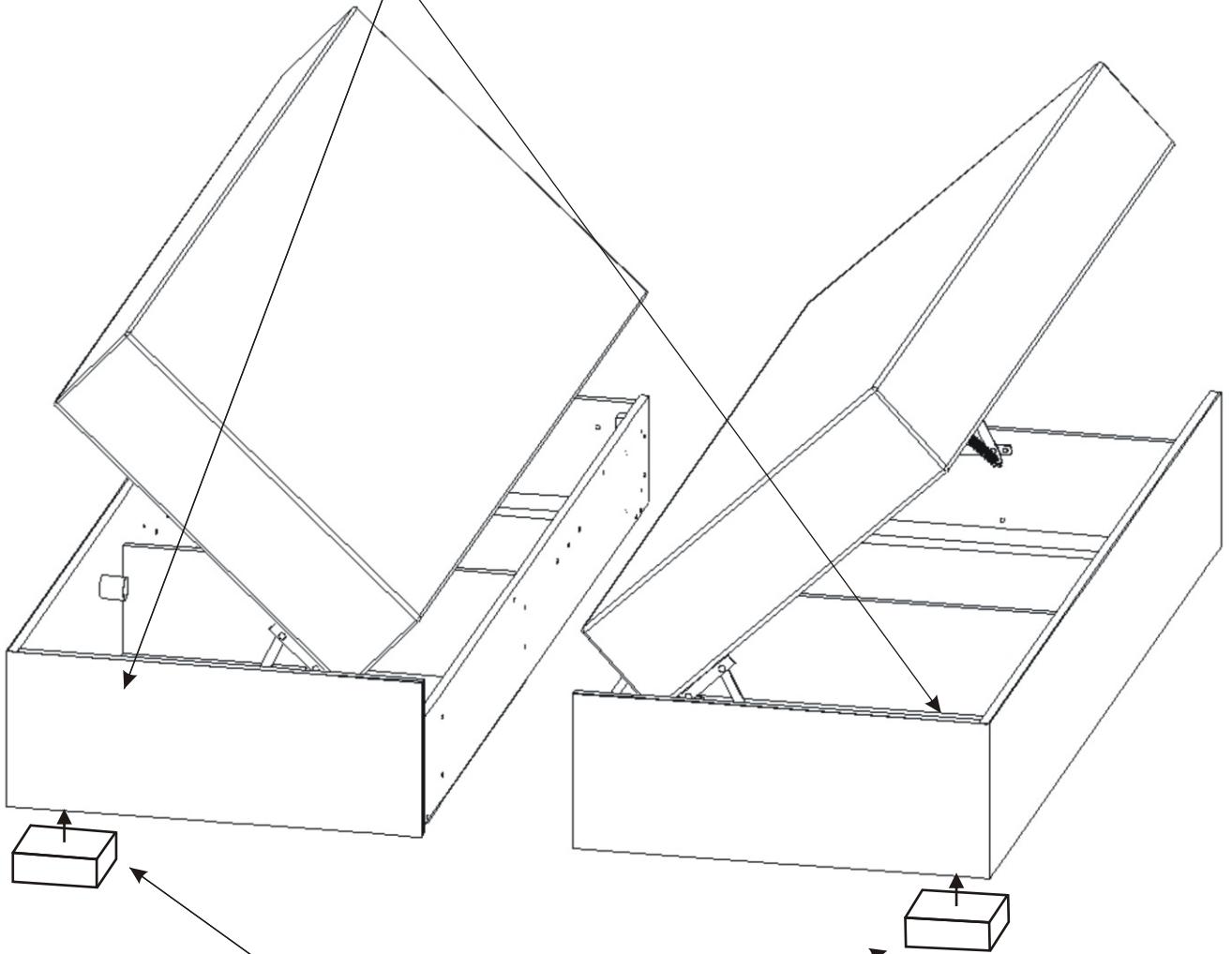
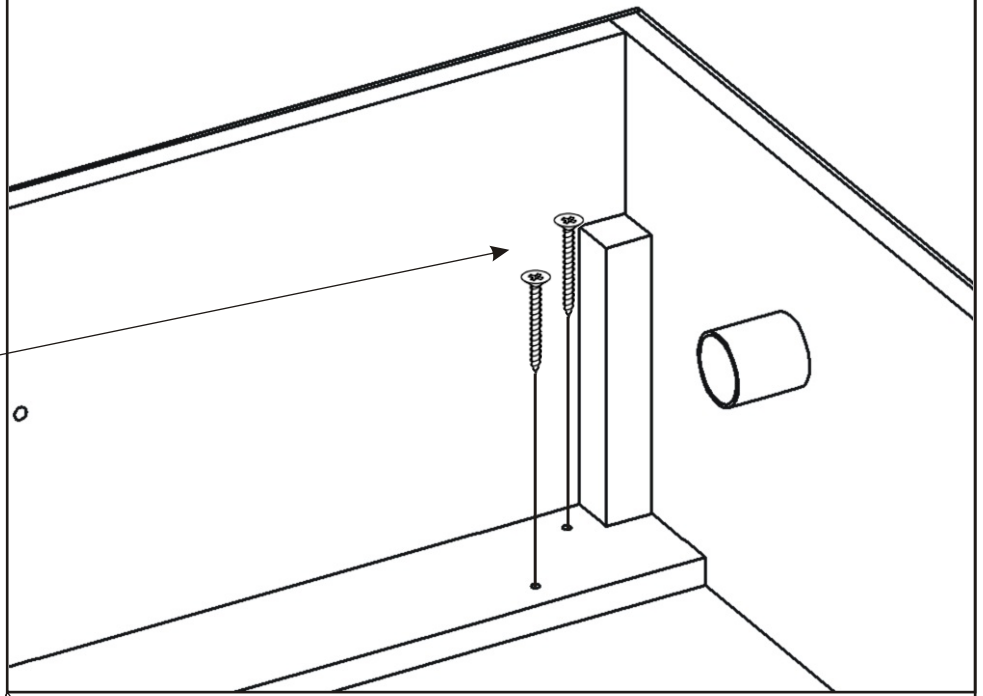

1.



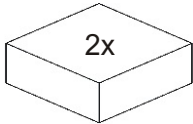
Es ist schwieriger, die Feder anzuziehen. Sie müssen den Lagerplatz vollständig öffnen. Setzen Sie zuerst die Feder in das hintere Loch ein. Stecken Sie das andere Ende der Feder in das vordere Loch. Verwenden Sie dazu eine Kombizange. Das gleiche Verfahren wird auf der anderen Seite sein.

2.

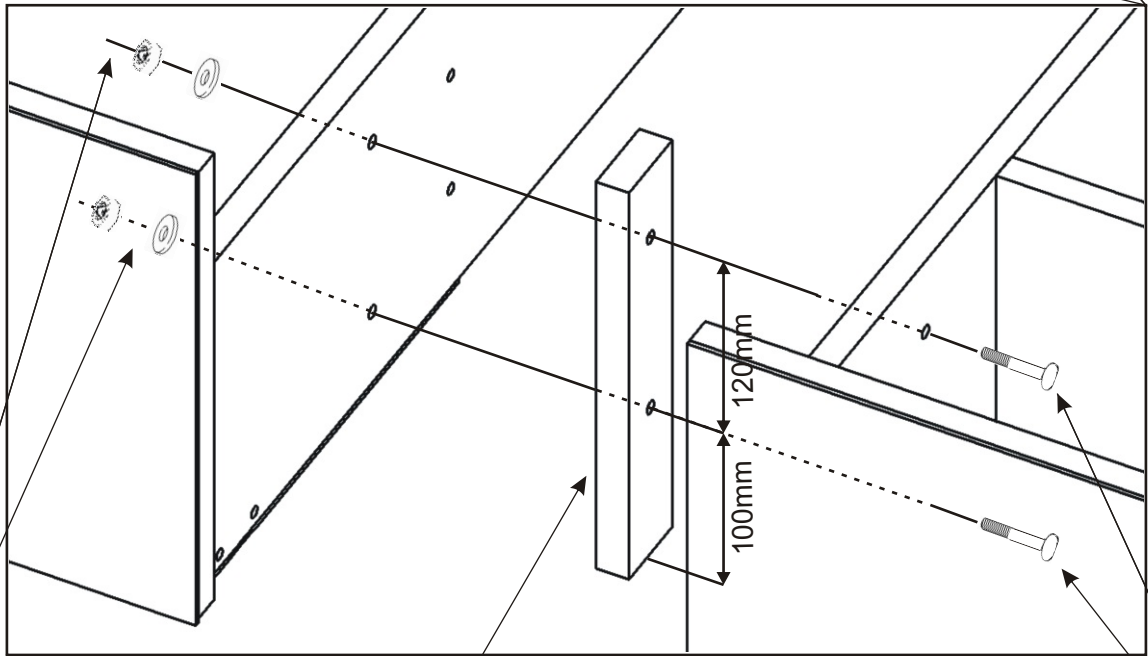
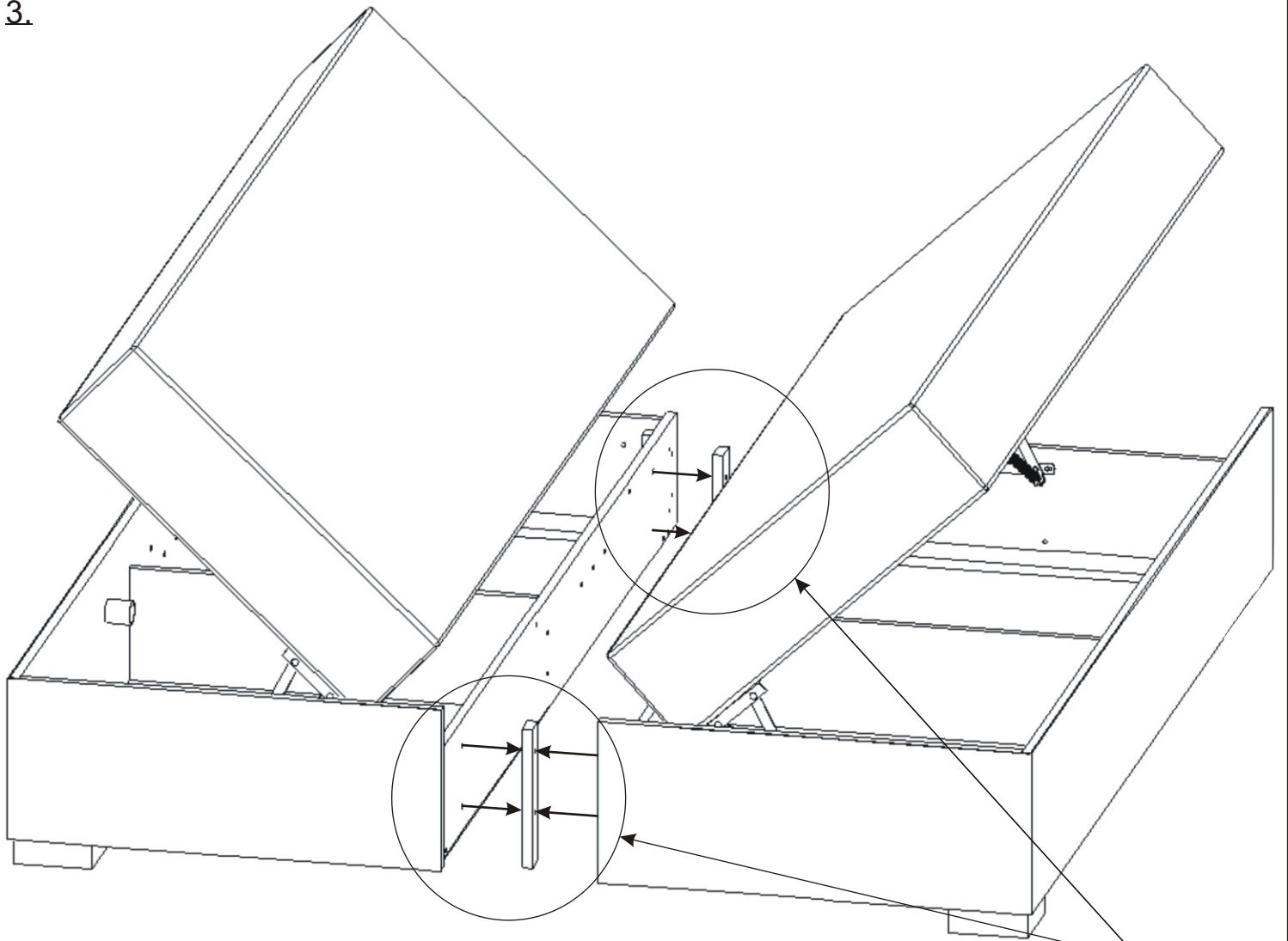
V 4x50
4x






Möbelfuß
150x150x50
2x

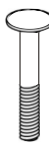


3.



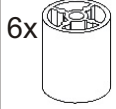
die Muttern M 6 4x	die Unterlage ø 6,3 4x
	

Bettbein aus Holz 270x50x24 2x


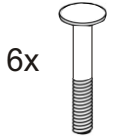
die Schraube M6x70 4x


4.

die Walze
ø32x35
6x



die Schraube
M6x80
6x



V 4x16



der Winkel
65x50x40

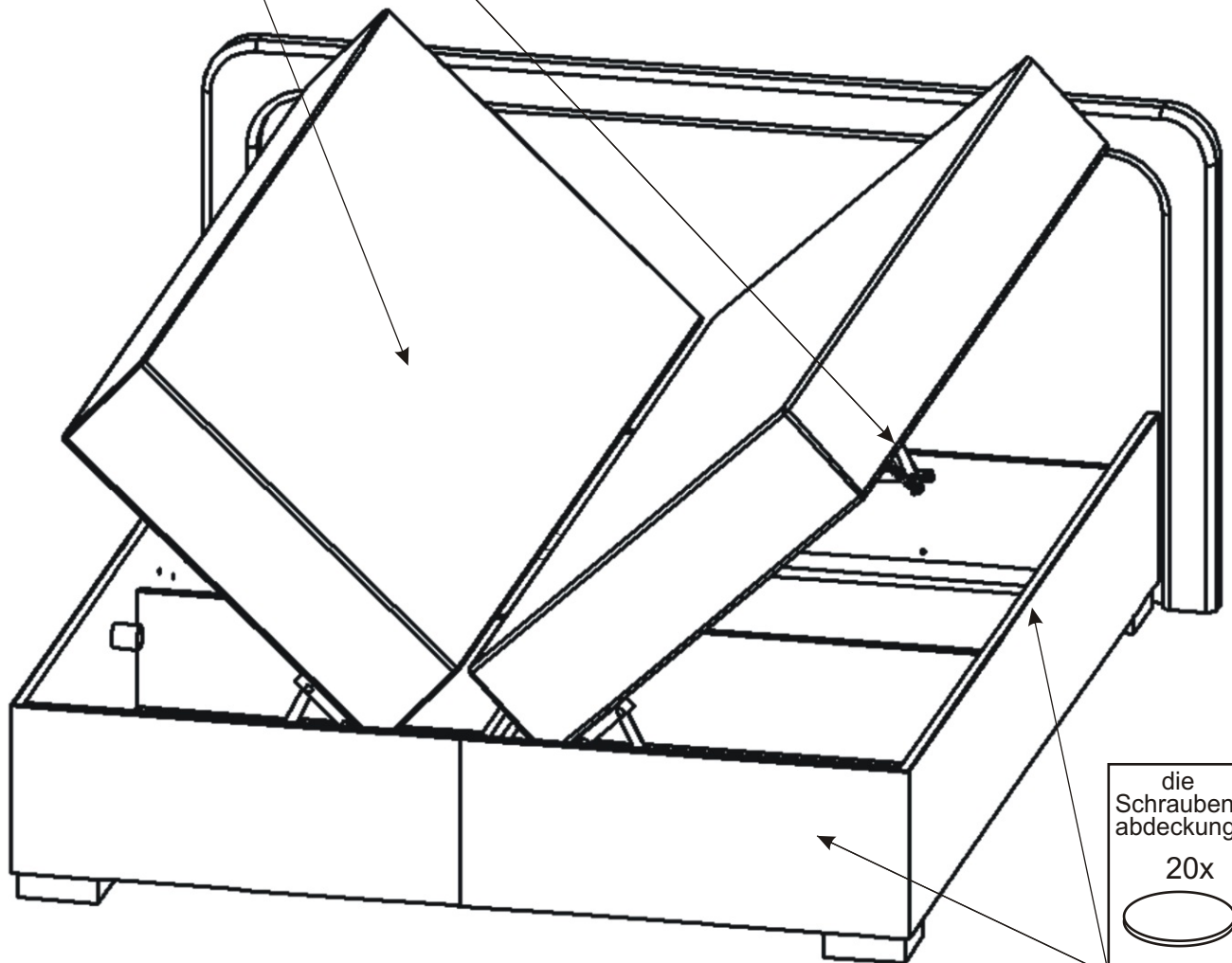
4x



die Muttern
M 6
6x



die Unterlage
ø 6,3
6x



die Schrauben-
abdeckung
20x

