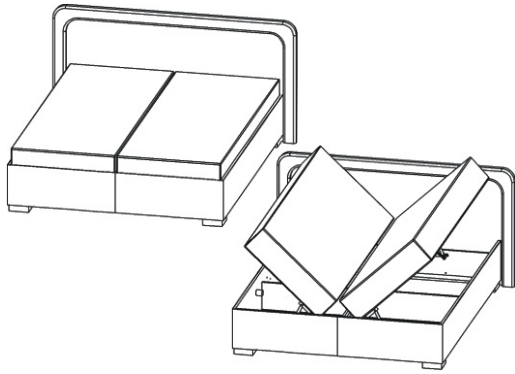
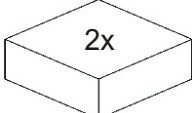

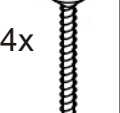
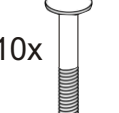
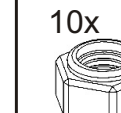
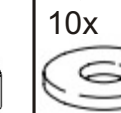
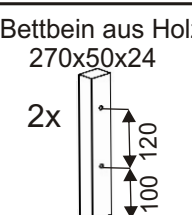
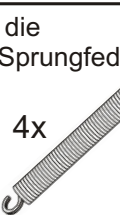
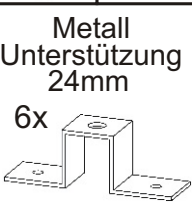
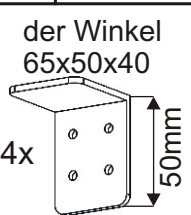
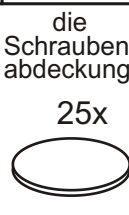
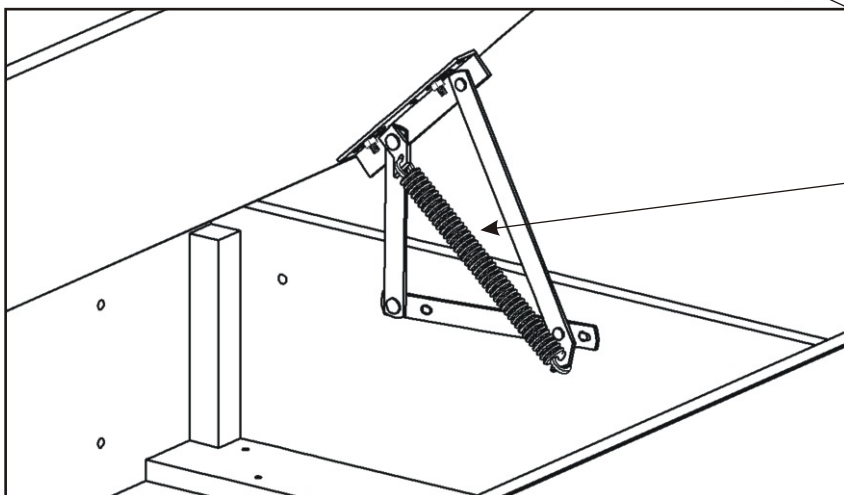
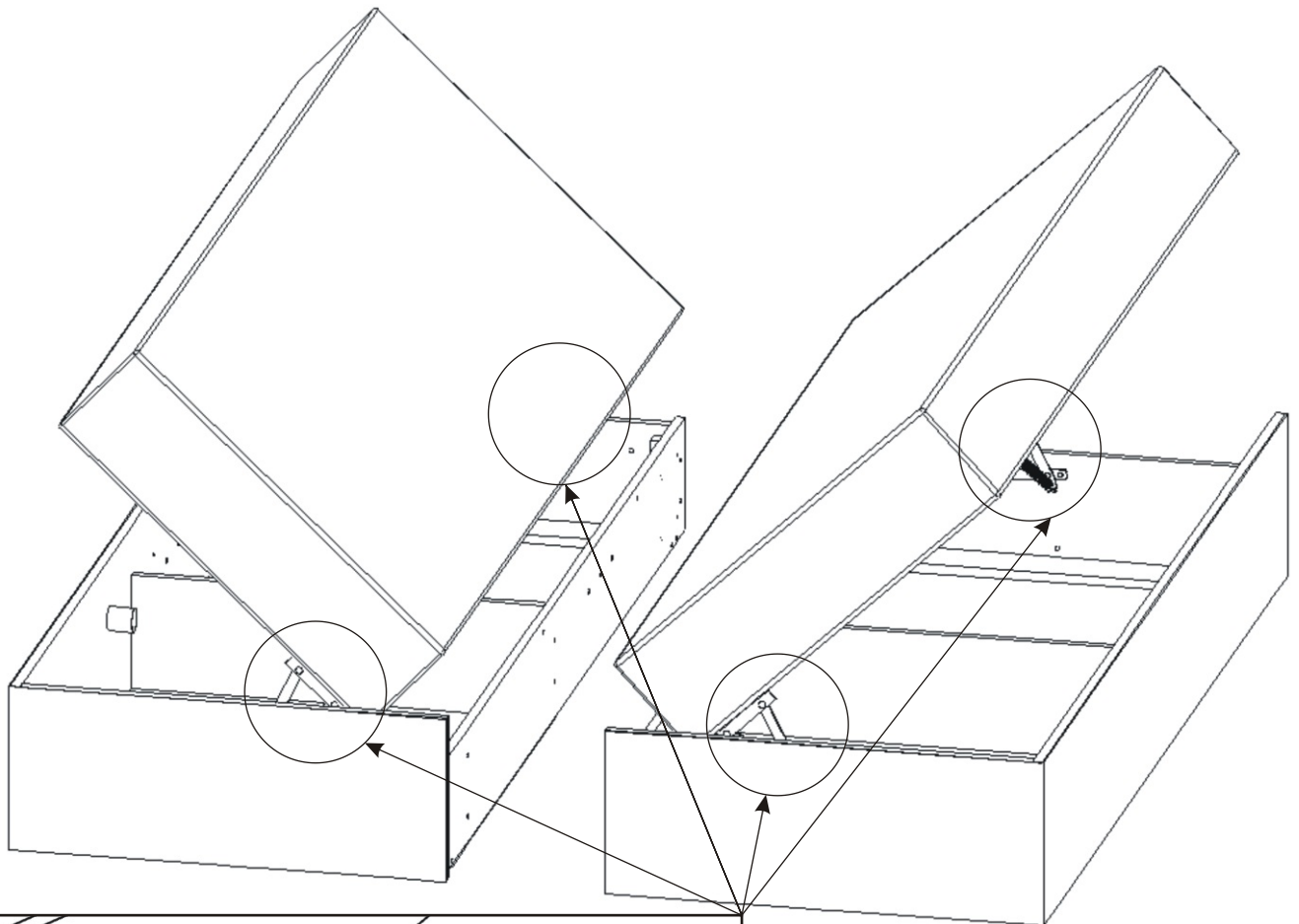


**Polsterbett mit Stauraum
JARO,SUMMER**



Möbelfuß 150x150x50 2x 	V 4x16 28x 	V 4x50 4x 	die Schraube M6x70 10x 	die Muttern M 6 10x 	die Unterlage ø 6,3 10x 
Bettbein aus Holz 270x50x24 2x 	die Sprungfeder 4x 	Metal Unterstützung 24mm 6x 	der Winkel 65x50x40 4x 50mm 	die Schrauben- abdeckung 25x 	

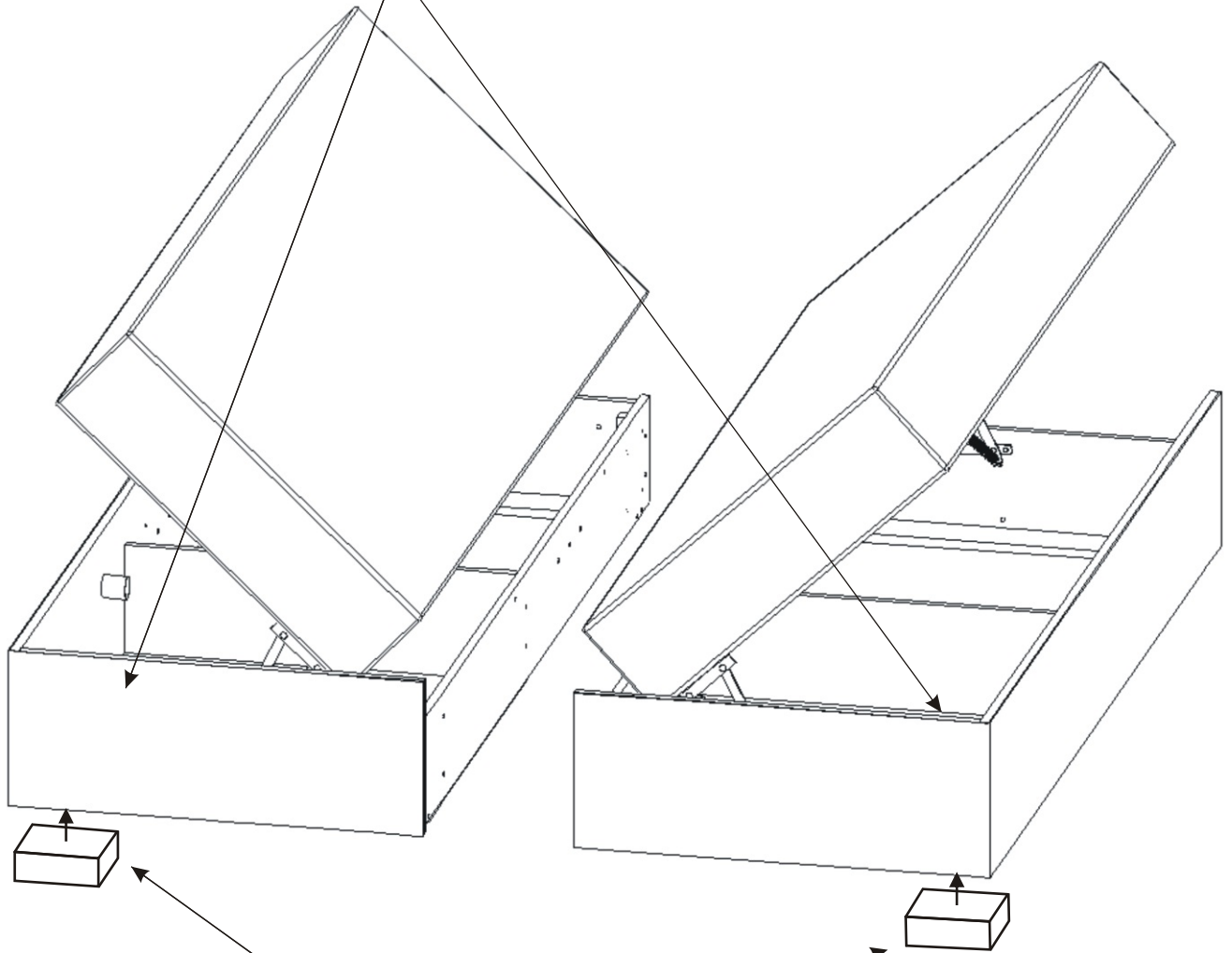
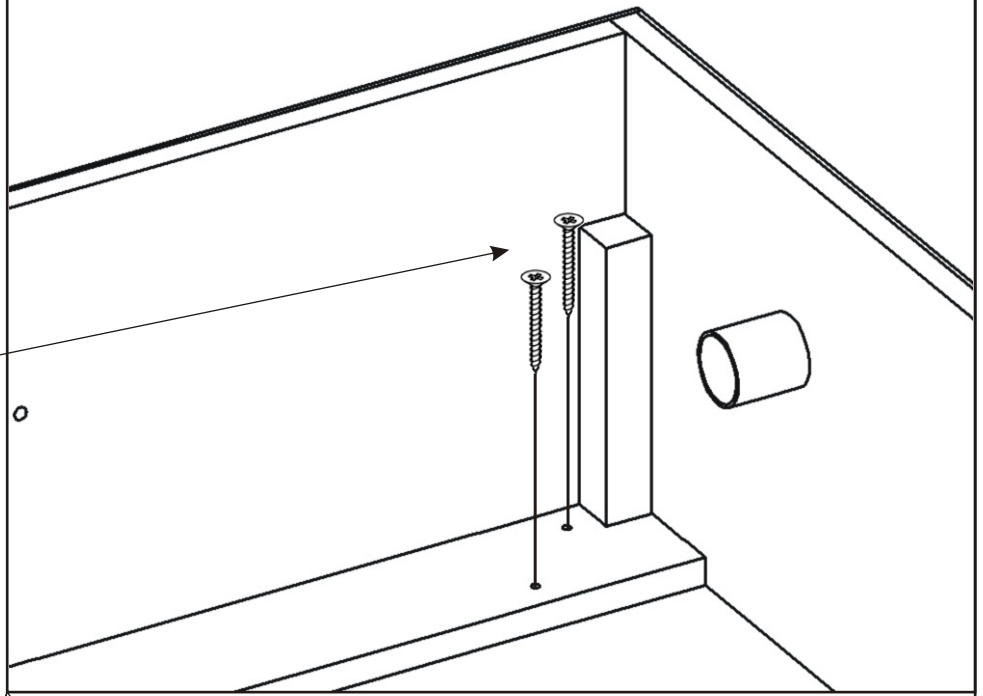

1.



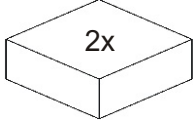
Es ist schwieriger, die Feder anzuziehen. Sie müssen den Lagerplatz vollständig öffnen. Setzen Sie zuerst die Feder in das hintere Loch ein. Stecken Sie das andere Ende der Feder in das vordere Loch. Verwenden Sie dazu eine Kombizange. Das gleiche Verfahren wird auf der anderen Seite sein.

2.

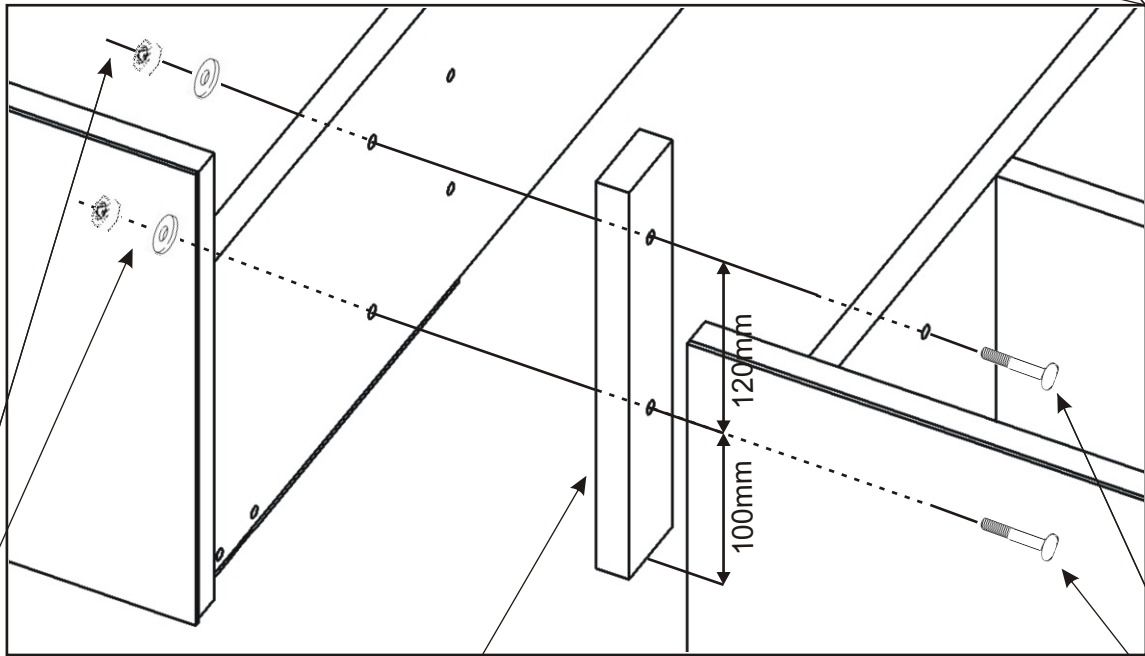
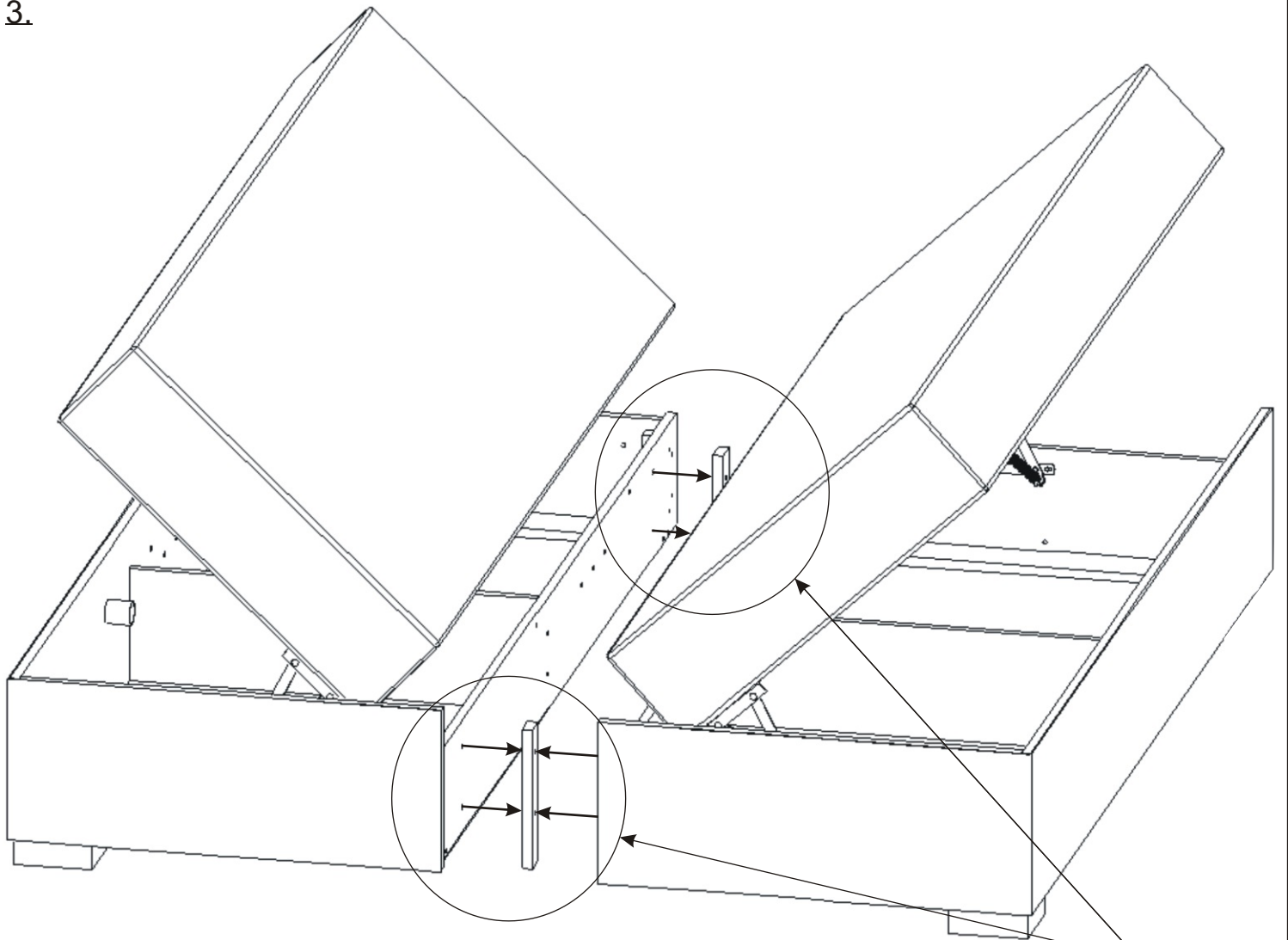
V 4x50
4x






Möbelfuß
150x150x50
2x

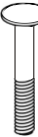


3.



die Muttern M 6 4x	die Unterlage ø 6,3 4x
	

Bettbein aus Holz 270x50x24 2x


die Schraube M6x70 10x


4.

Metall
Unterstützung
24mm
6x

die Schraube
M6x70
10x

V 4x16
28x

der Winkel
65x50x40
4x
50mm

die Muttern
M 6
10x

die
Unterlage
ø 6,3
10x

