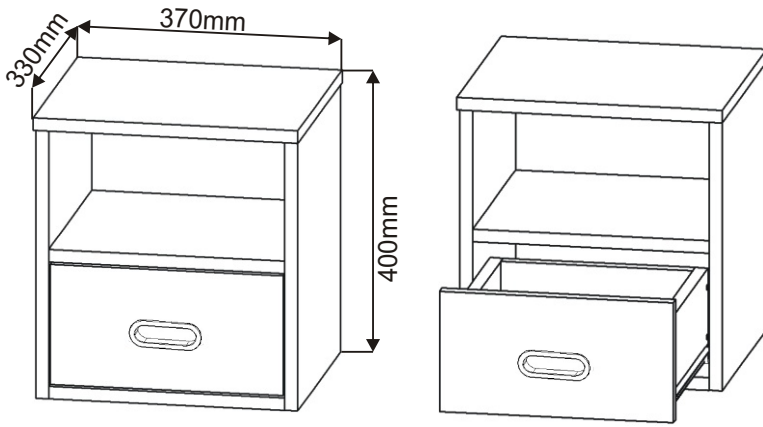


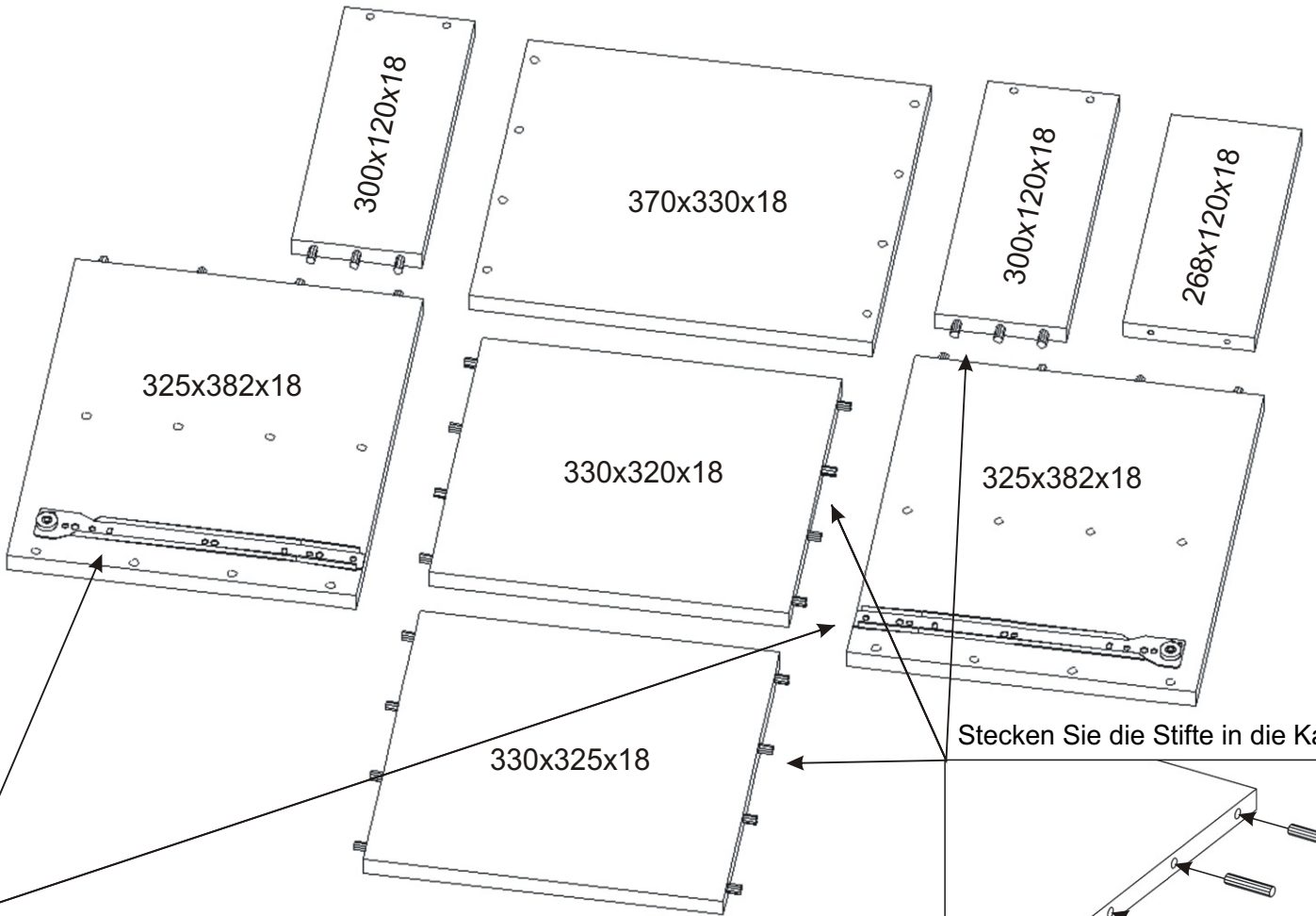
Nachtische Renata



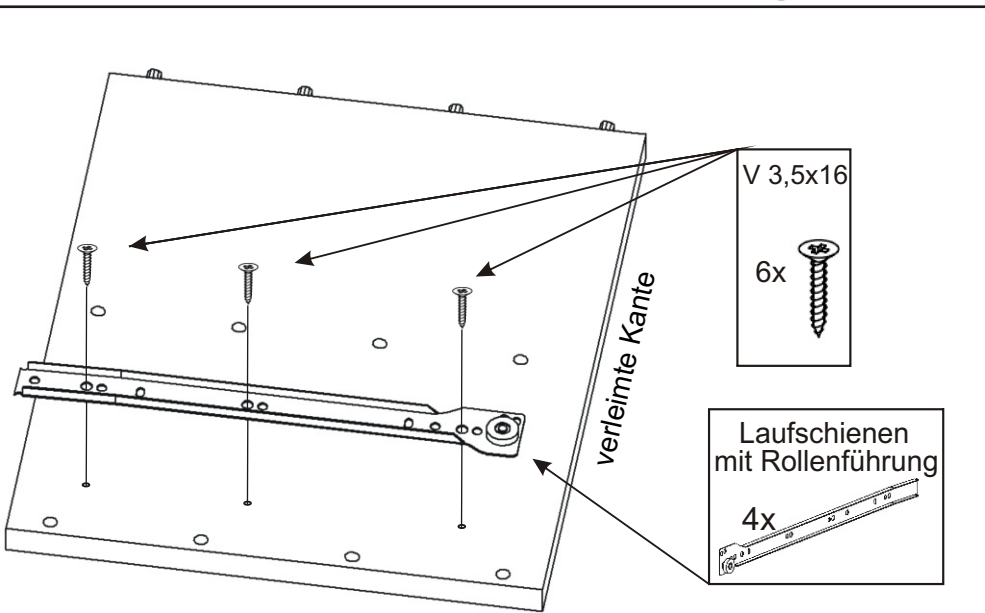
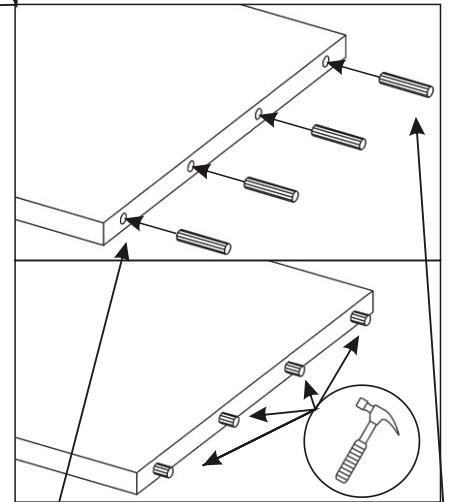
Laufschiene mit Rollenführung 300mm 1x	der Kleber 40ml 1x	der Stift 35mm 36x
---	--------------------------	--------------------------

die Befestigungsschraube 4x	der Nagel 34x	V 3,5x16 12x	Küchengeleiter 3mm 4x
--------------------------------	------------------	-----------------	-----------------------------

1.



Stecken Sie die Stifte in die Kante



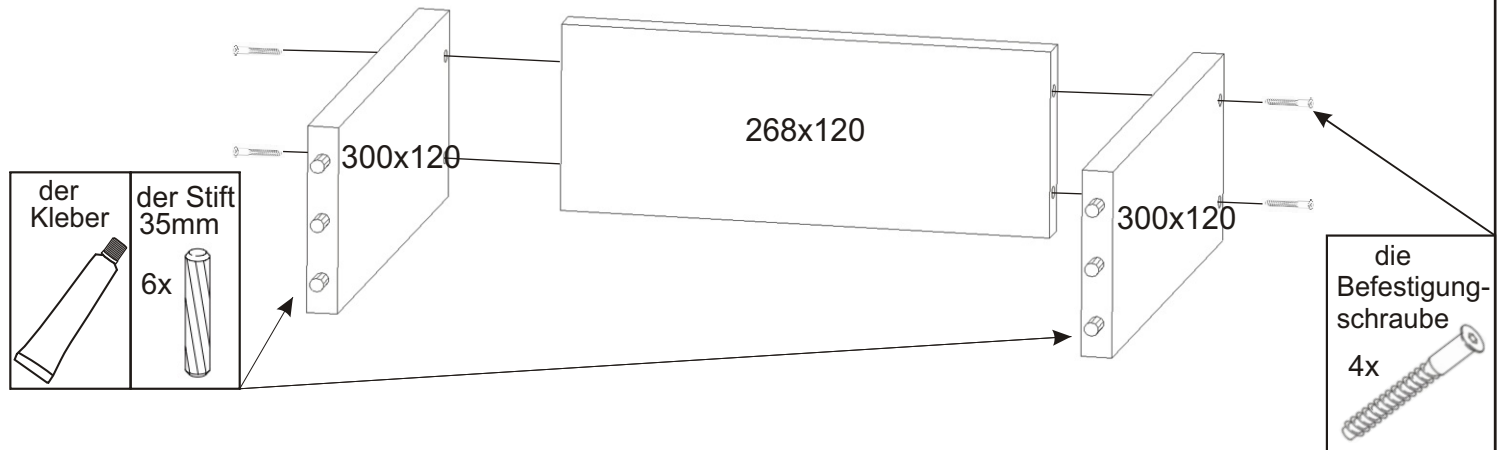
V 3,5x16 6x

Laufschiene mit Rollenführung 4x
--

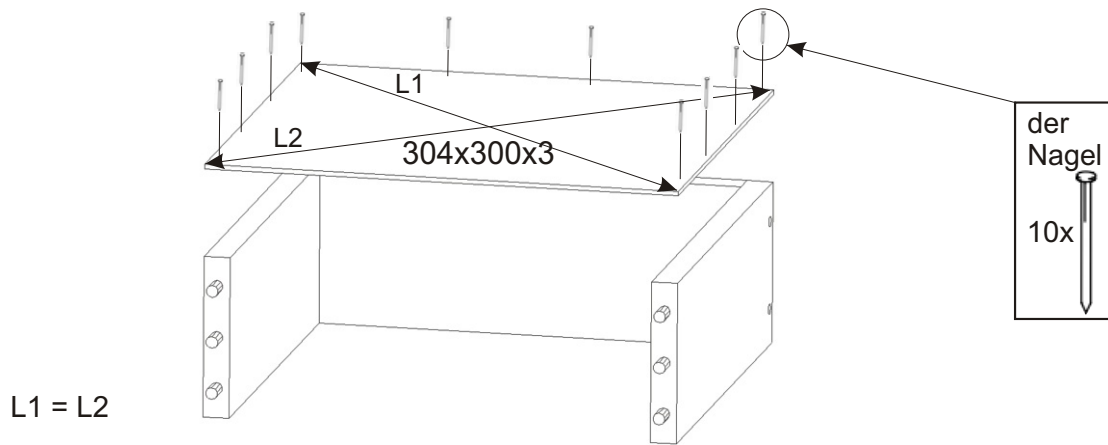
der Kleber

der Stift 35mm 30x

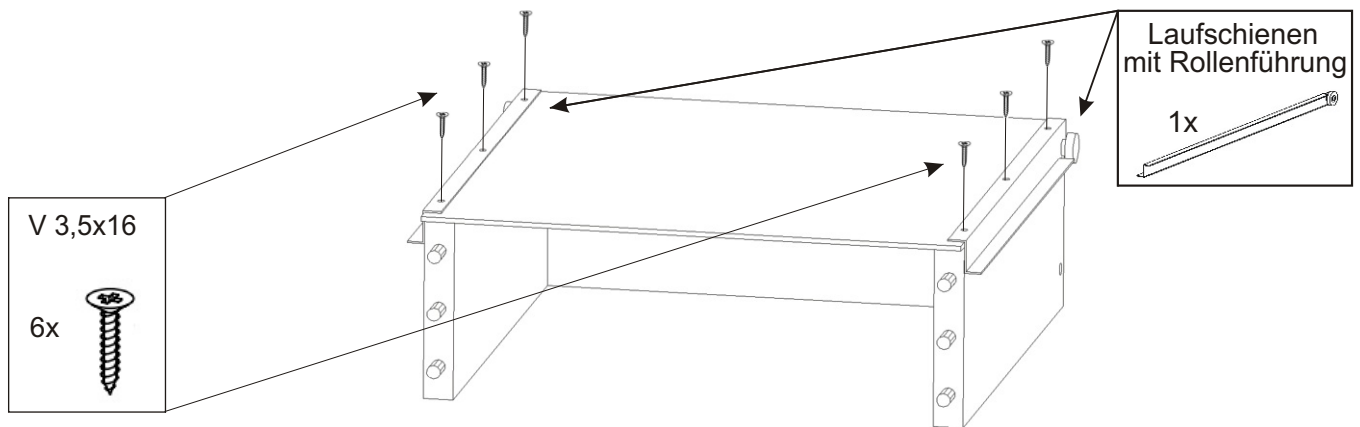
2.1. Schubladenmontage 1 Stück



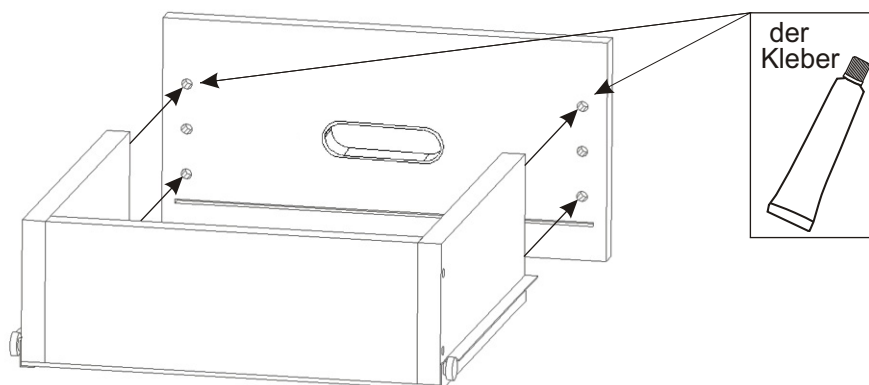
2.2.



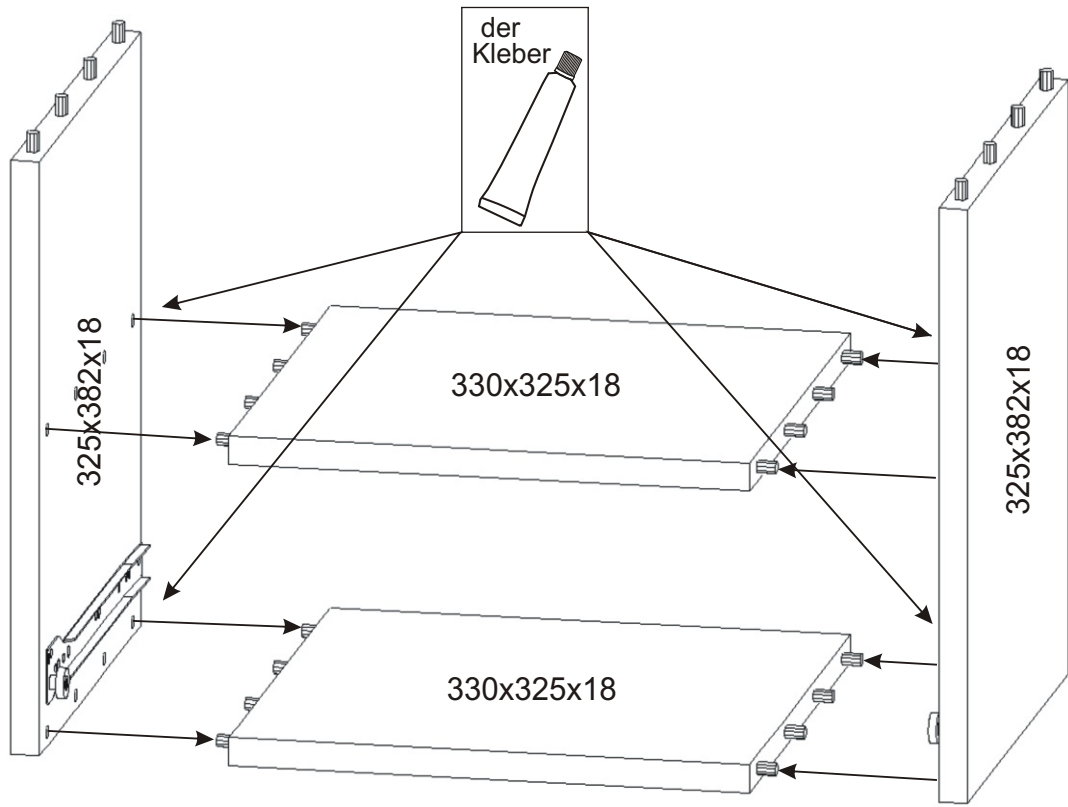
2.3.



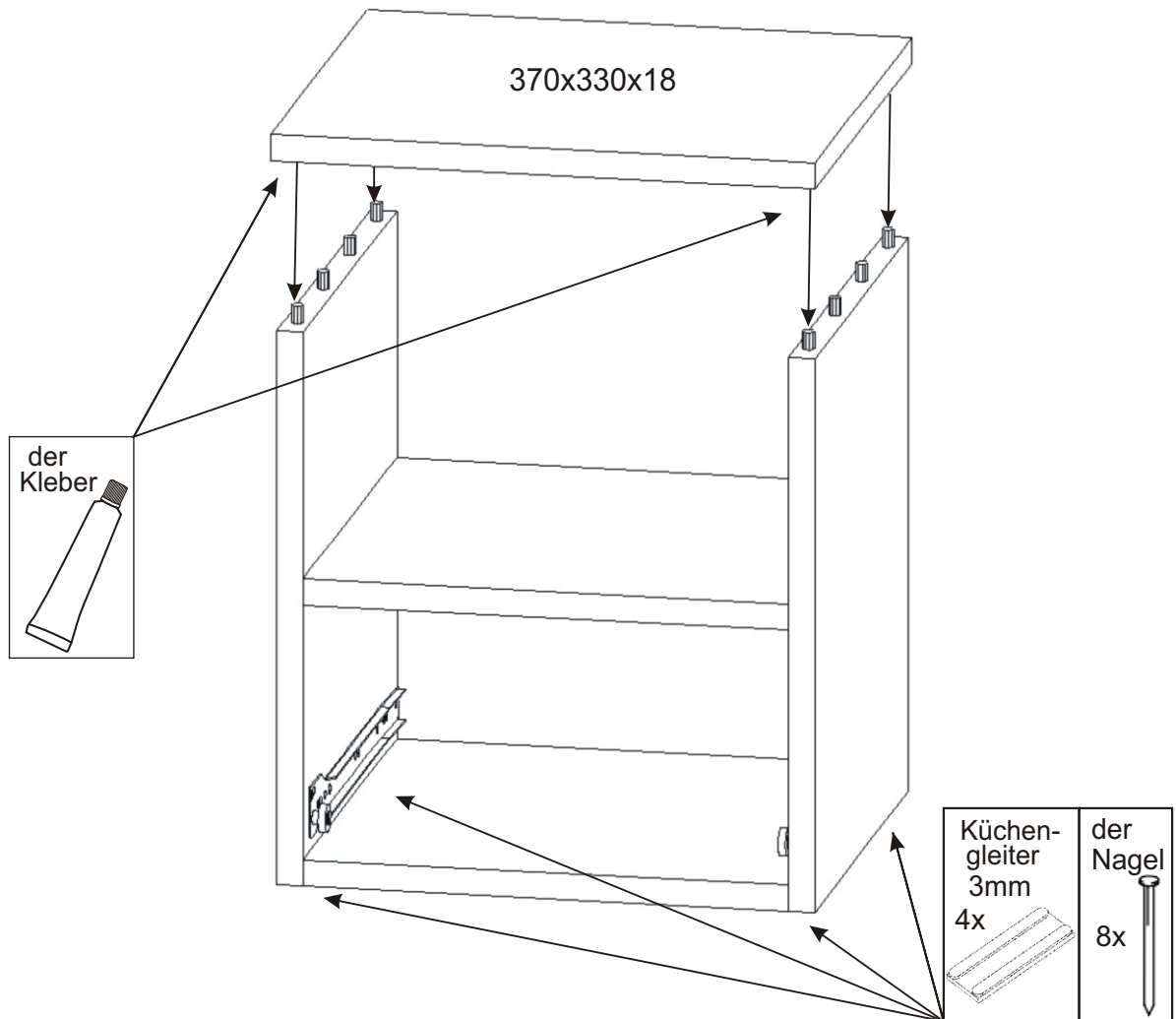
2.4.



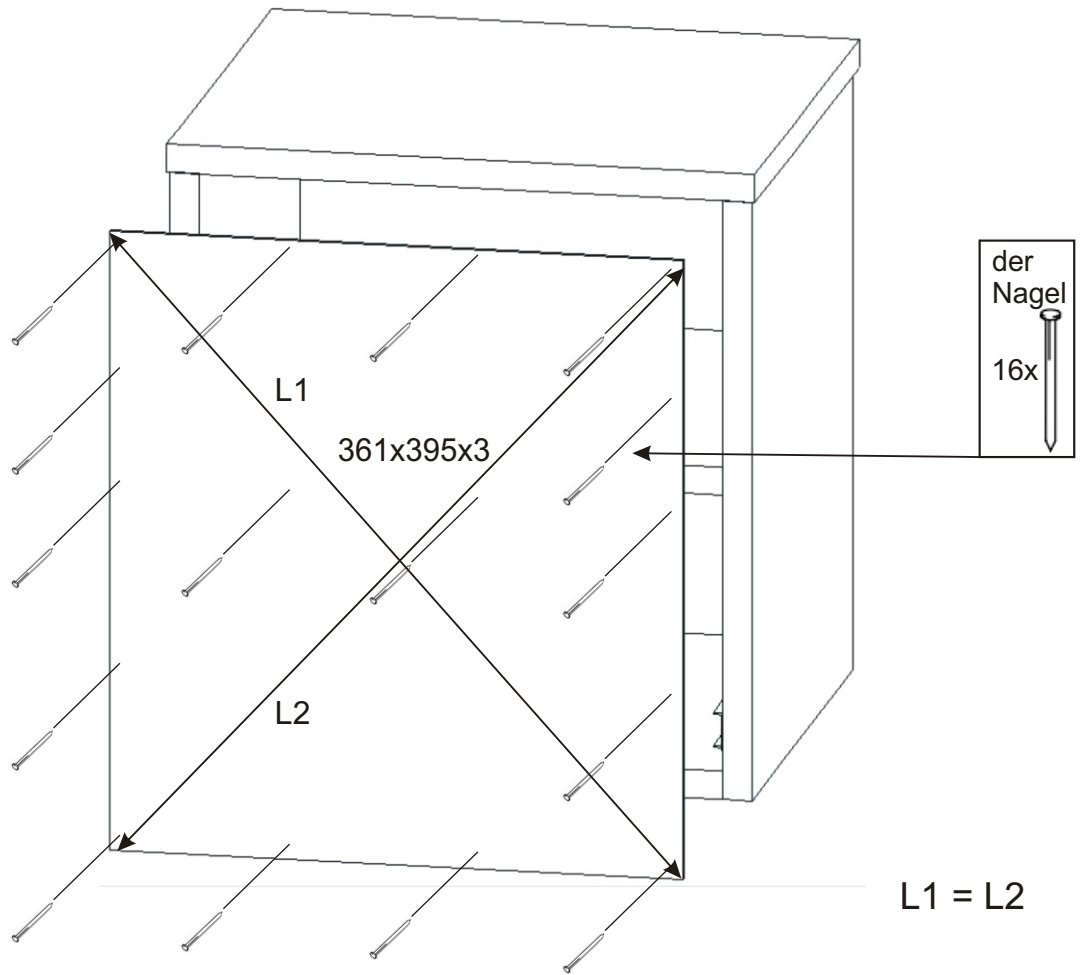
3.



4.



5.



6.

