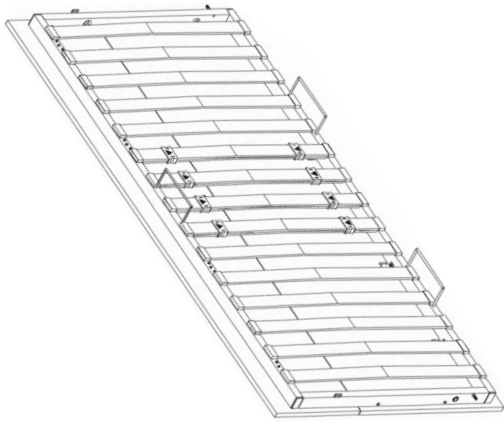
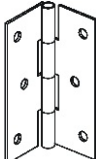


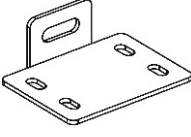
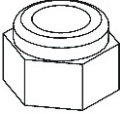
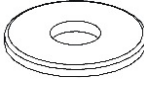
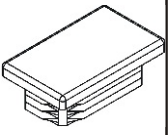
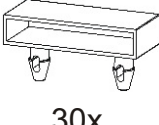
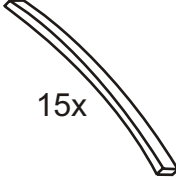
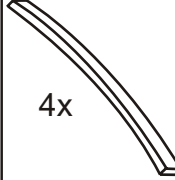
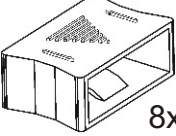
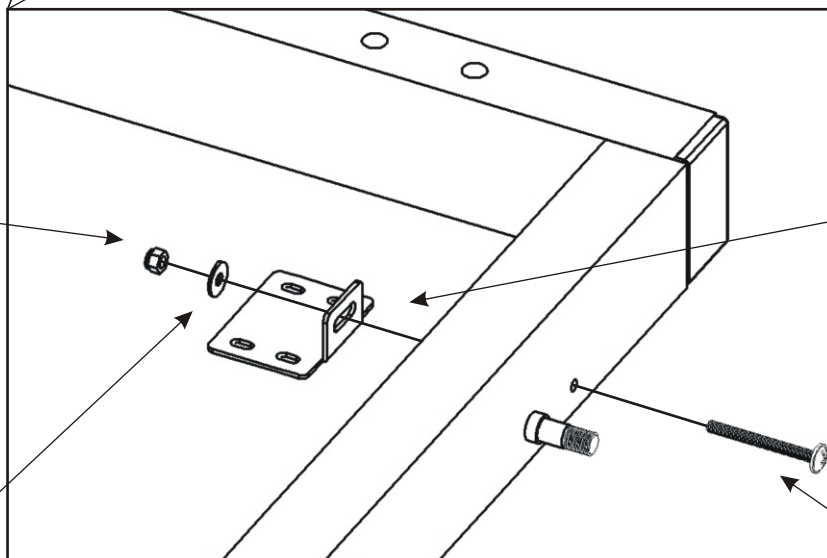
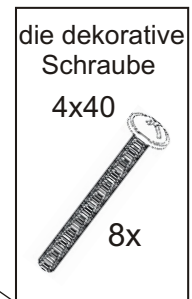
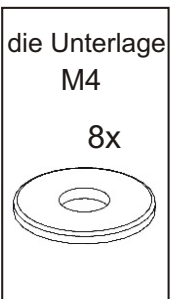
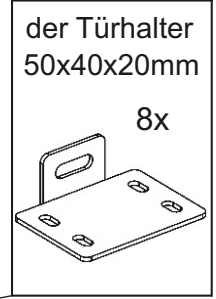
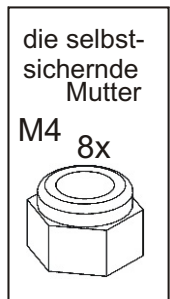
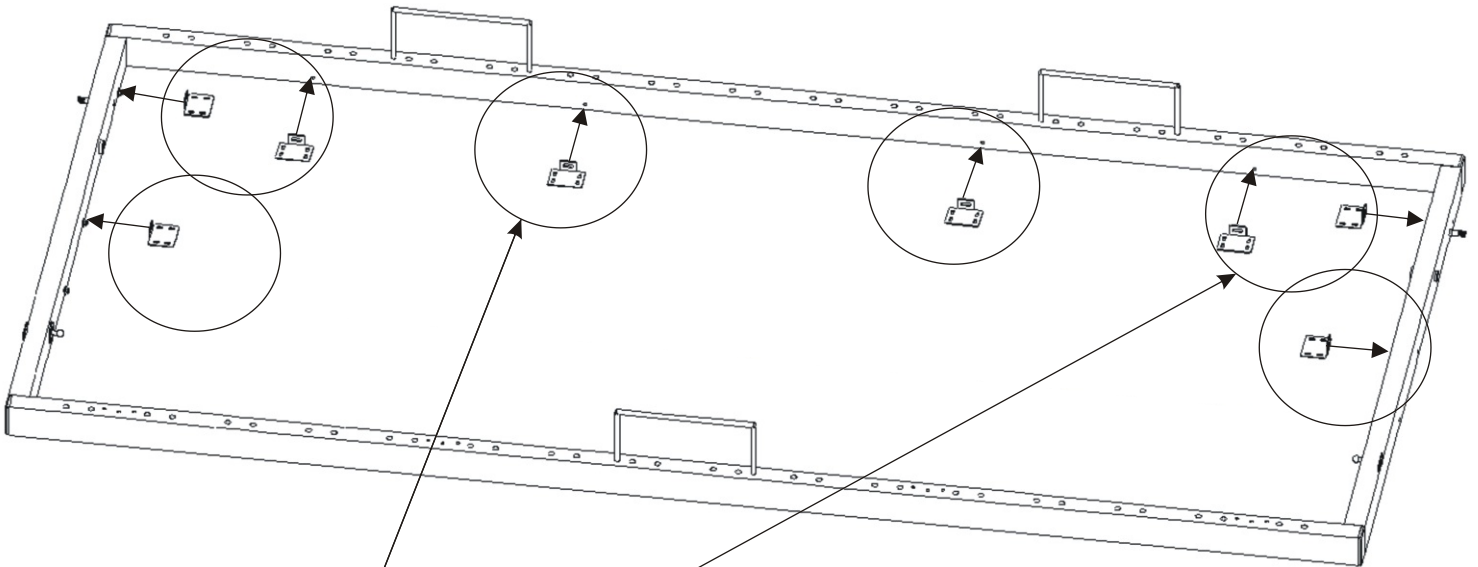


Montageanleitung für den Rahmen VS 1056 - 90 verstärkte Lamellen

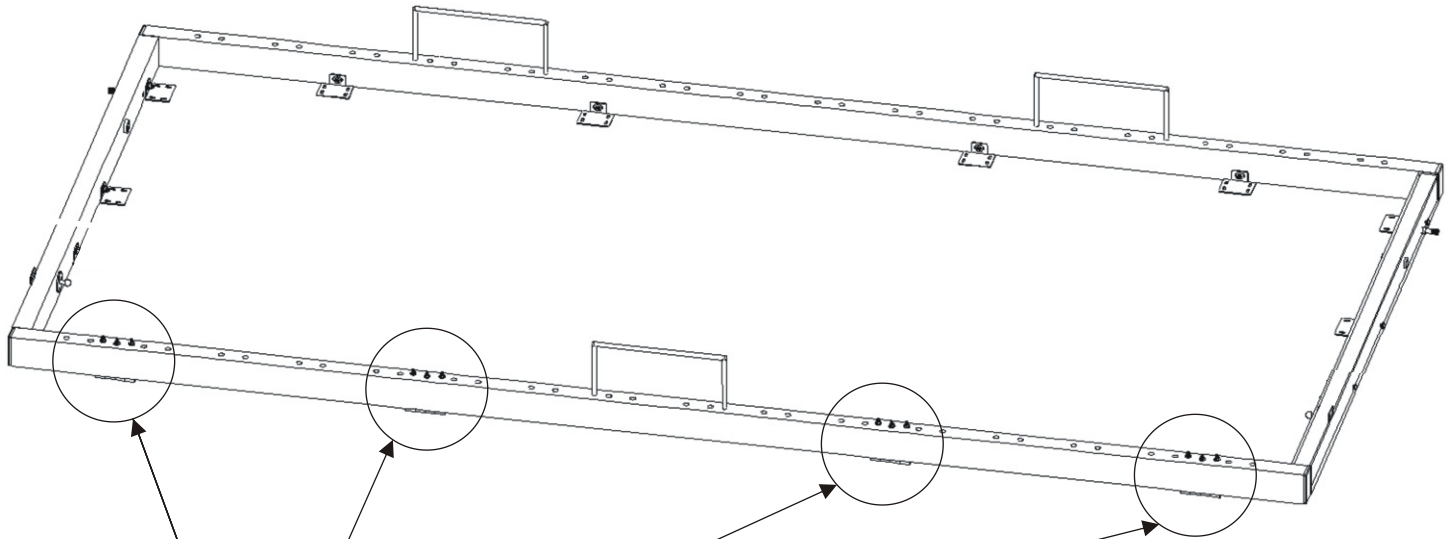


das Türband 60mm  4x	die Senkschraube 4x60  12x	die dekorative Schraube 4x40  8x	der Türhalter 50x40x20mm  8x	die selbstsichernde Mutter M4 20x  20x	die Unterlage M4  20x
das Rahmenende 50x30  4x	der Lamellenhalter  30x	die Lamelle 885mm  15x	die Lamelle 825mm  4x	Härtegradversteller für Lattenrost  8x	

1.

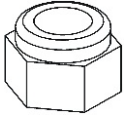


2. das Türband - die Befestigung



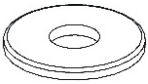
die selbstsichernde Mutter

M4 12x



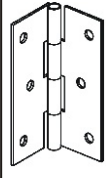
die Unterlage M4

12x



das Türband 60mm

4x



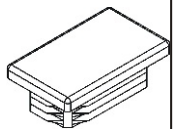
die Senkschraube 4x60

12x



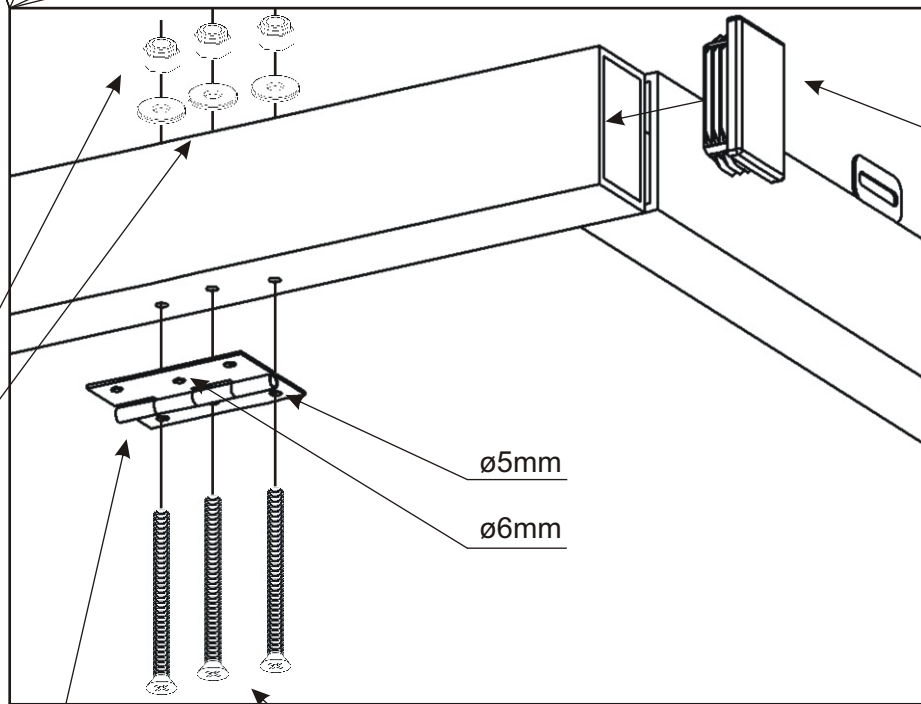
das Rahmenende 50x30

4x



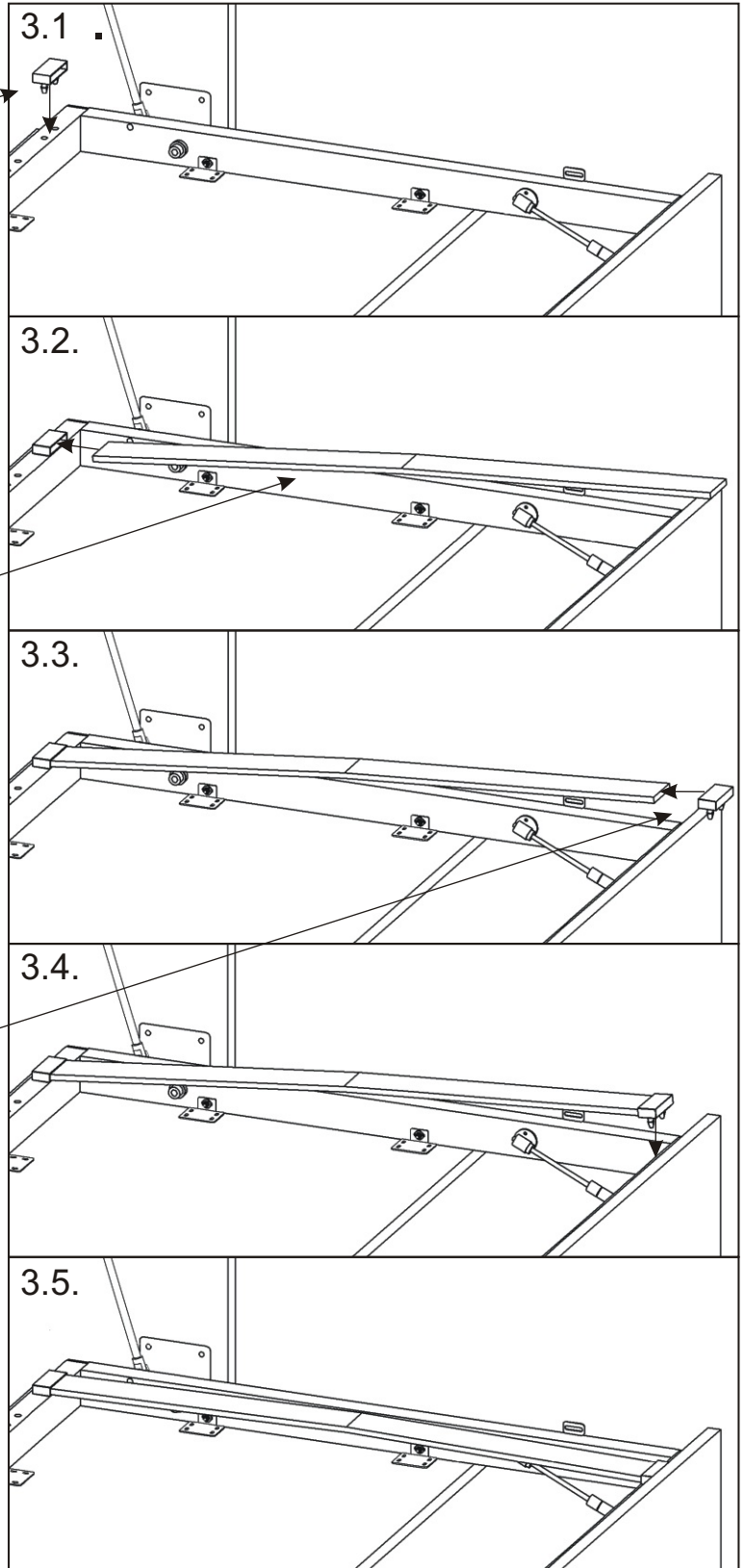
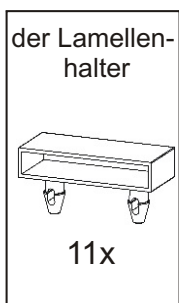
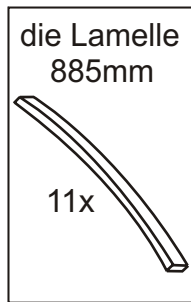
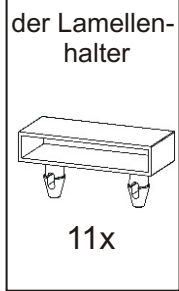
ø5mm

ø6mm



3.

Die Montage der Lamellen nehmen wir erst am Ende der Anleitung vor.



4. Einbau von verstärkten Lamellen

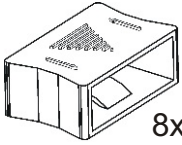
die Lamelle
885mm



die Lamelle
825mm

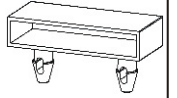


Härtegradversteller
für Lattenrost

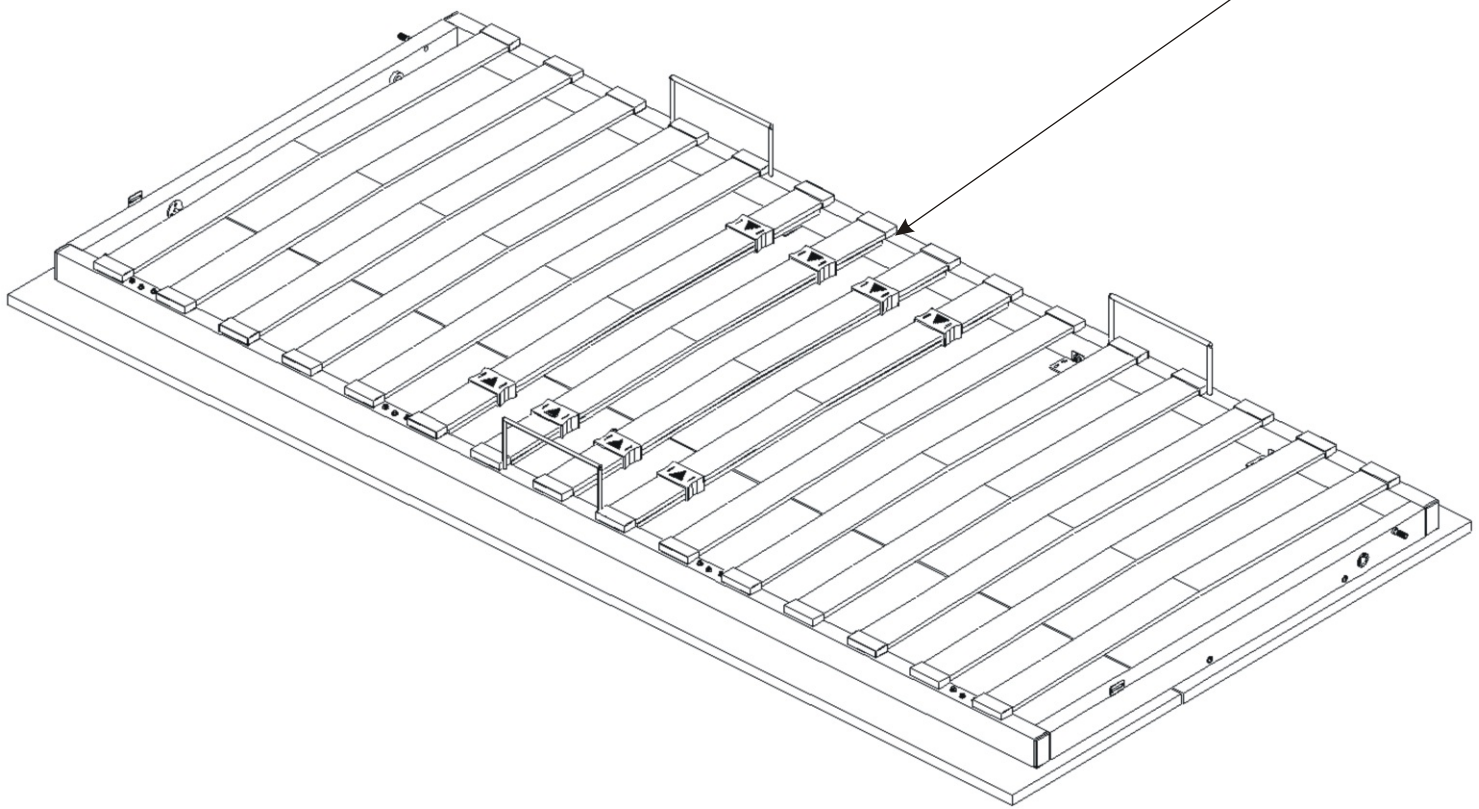
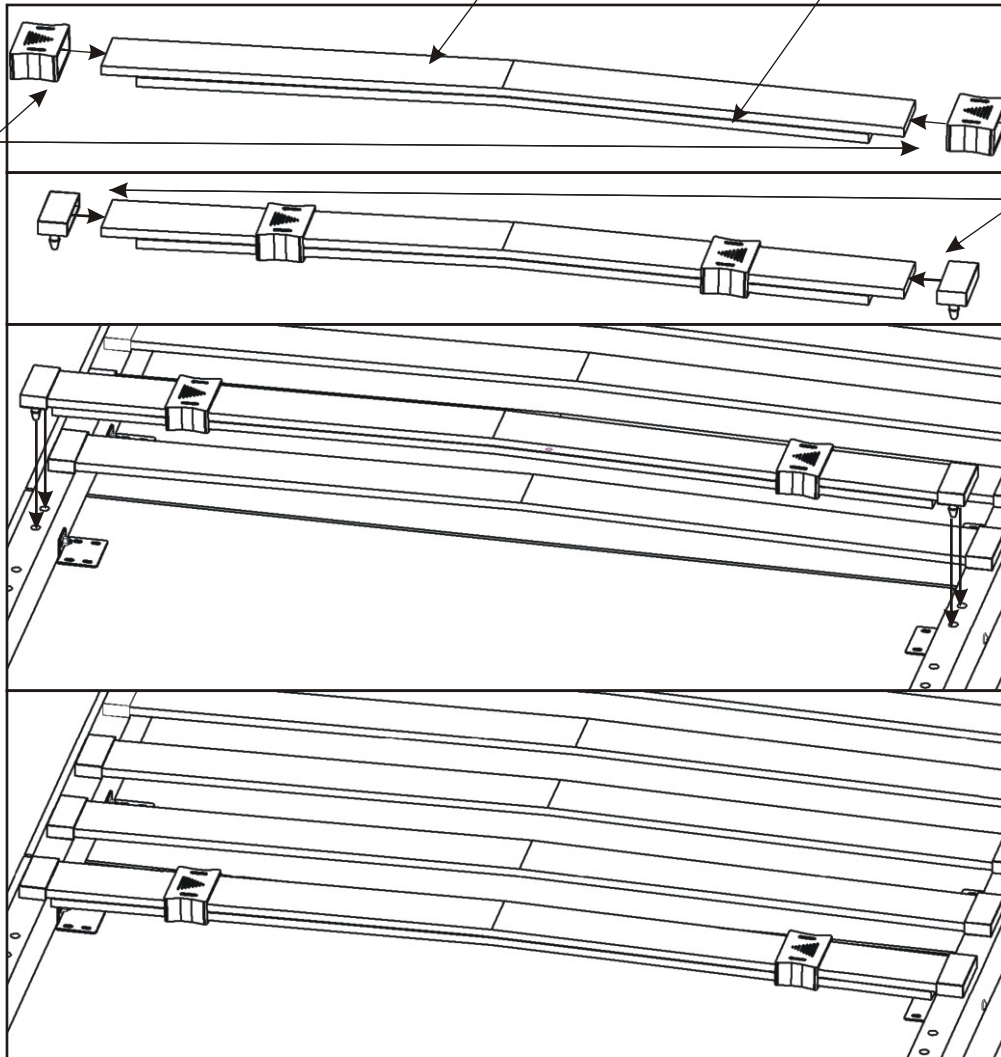


8x

der Lamellen-
halter



30x



5. Einstellen der Lamellensteifigkeit

