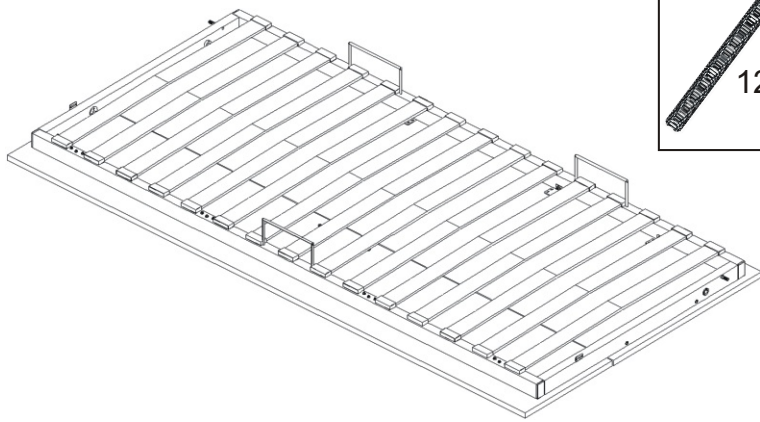


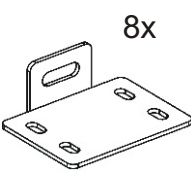
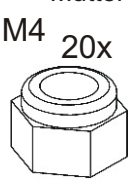
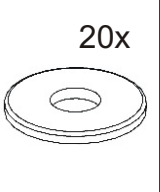
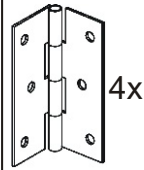
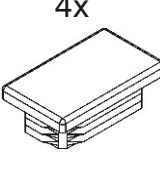
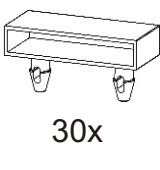
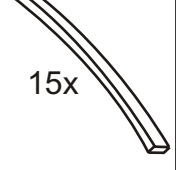
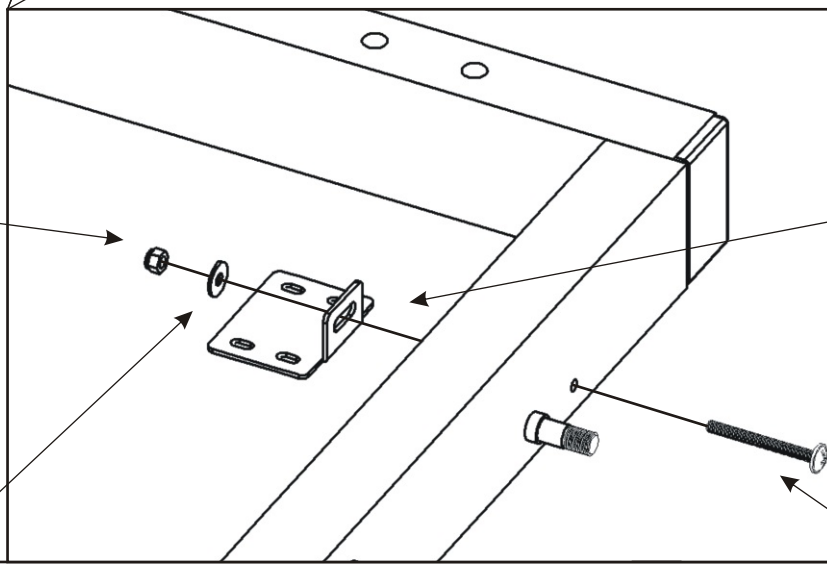
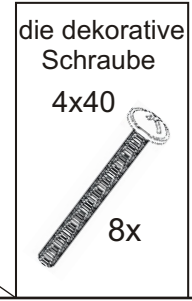
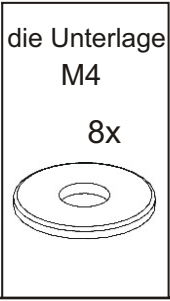
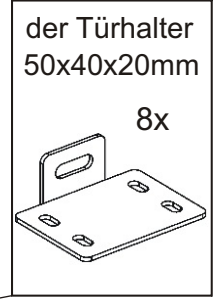
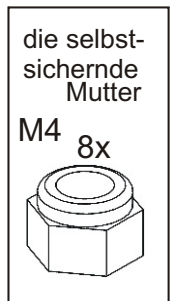
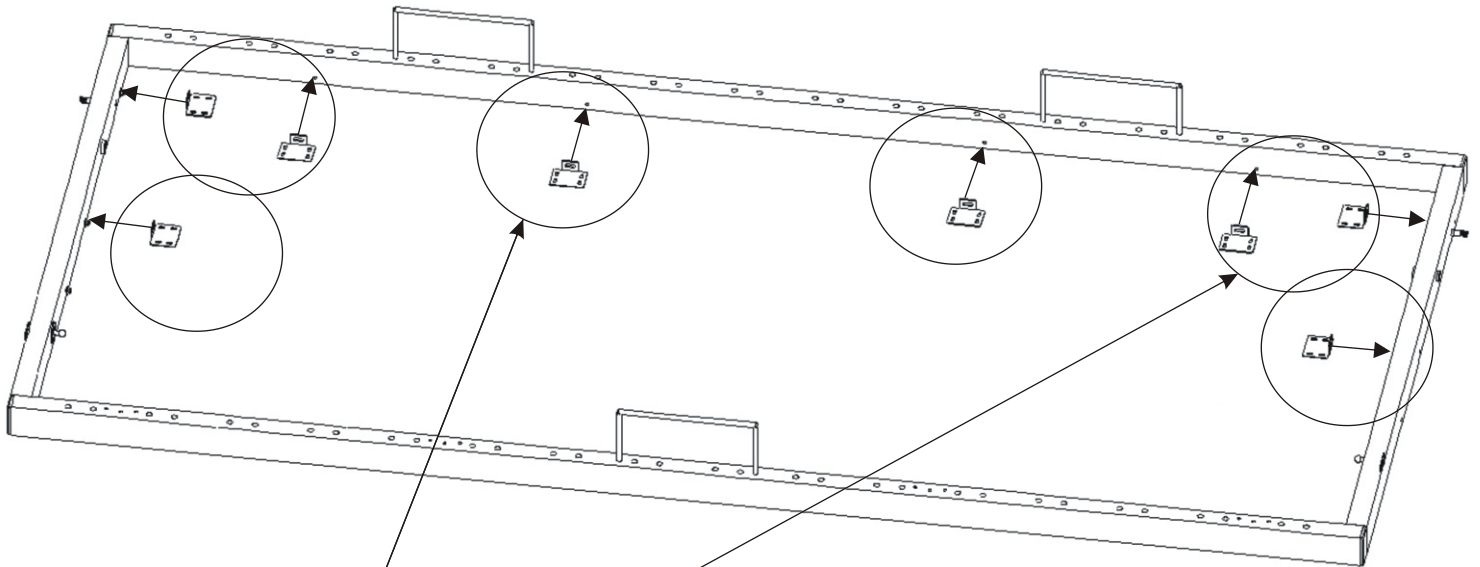


Montageanleitung für den Rahmen VS 1056 - 90

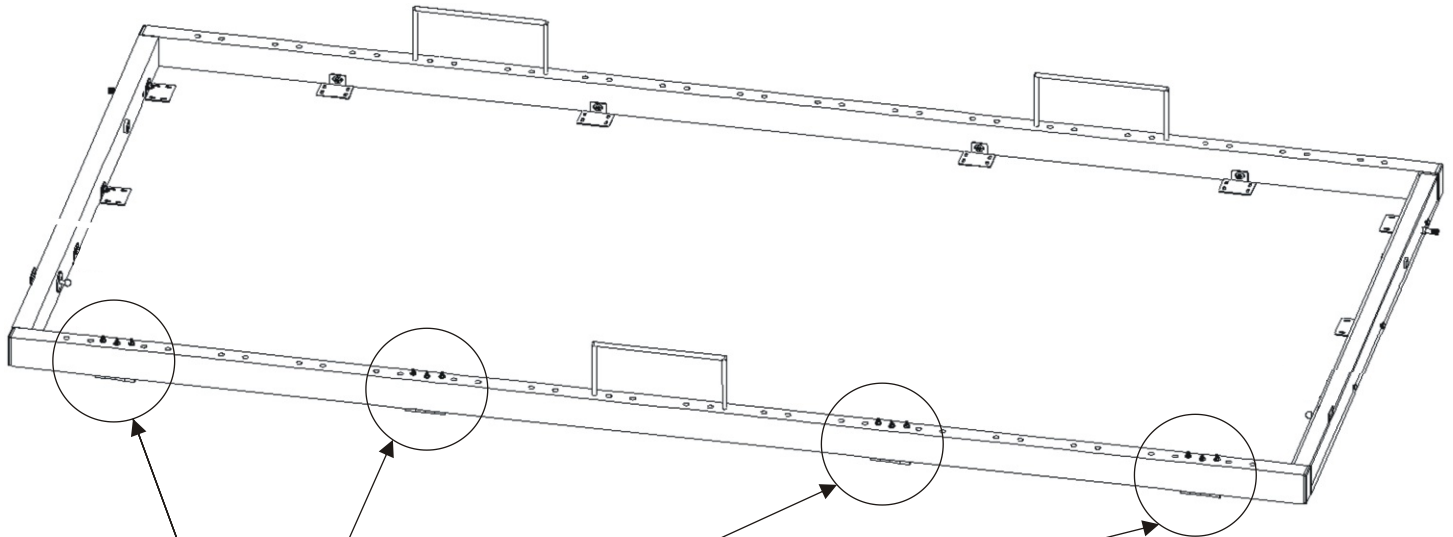


die Senkschraube 4x60 12x 	die dekorative Schraube 4x40 8x 	der Türhalter 50x40x20mm 8x 	die selbstsichernde Mutter M4 20x 	die Unterlage M4 20x 
das Türband 60mm 4x 	das Rahmenende 50x30 4x 	der Lamellenhalter 30x 	die Lamelle 885mm 15x 	

1.

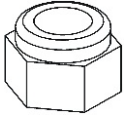


2. das Türband - die Befestigung



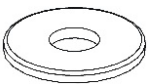
die selbstsichernde Mutter

M4 12x



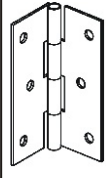
die Unterlage M4

12x



das Türband 60mm

4x



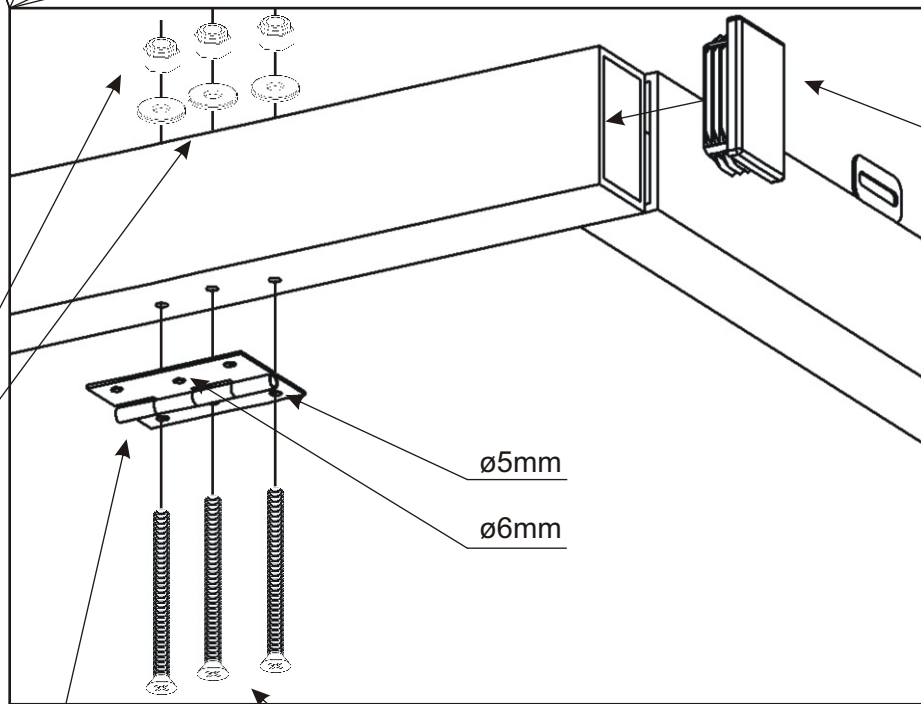
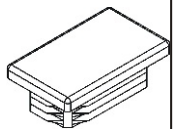
die Senkschraube 4x60

12x



das Rahmenende 50x30

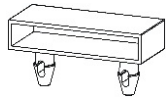
4x



3.

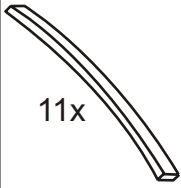
Die Montage der Lamellen nehmen wir erst am Ende der Anleitung vor.

der Lamellenhalter



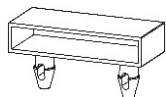
11x

die Lamelle
885mm



11x

der Lamellenhalter



11x

