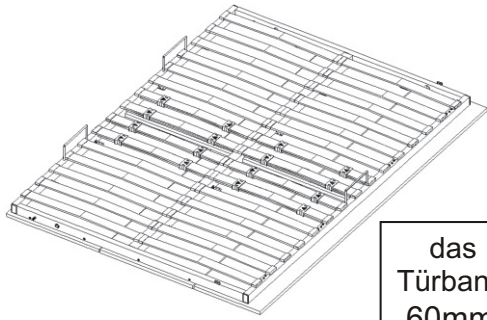


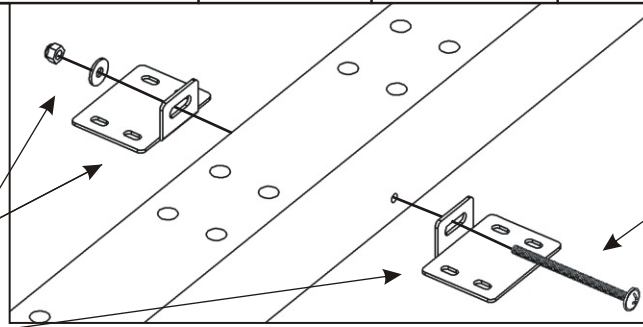
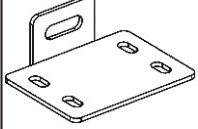
Montageanleitung für den Rahmen VS 1056 - 120 140 verstärkte Lamellen



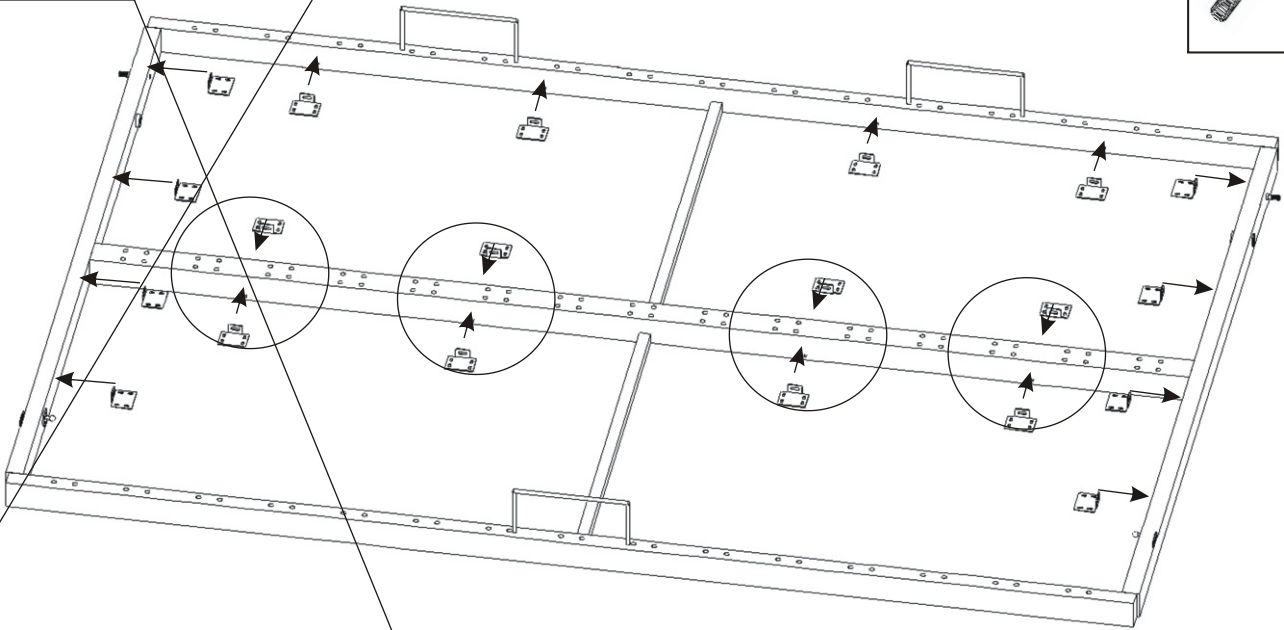
die Senkschraube 4x60 12x	die dekorative Schraube 4x60 4x	die dekorative Schraube 4x40 12x	der Türhalter 50x40x20mm 20x	die selbstsichernde Mutter M4 28x	die Unterlage M4 28x
das Türband 60mm 4x	das Rahmenende 50x30 4x	der Lamellenhalter 60x	die Lamelle 120-585mm 140-685mm 30x	die Lamelle 120-525mm 140-625mm 8x	Härtegradversteller für Lattenrost 16x

1.

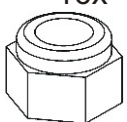
der Türhalter
50x40x20mm
20x



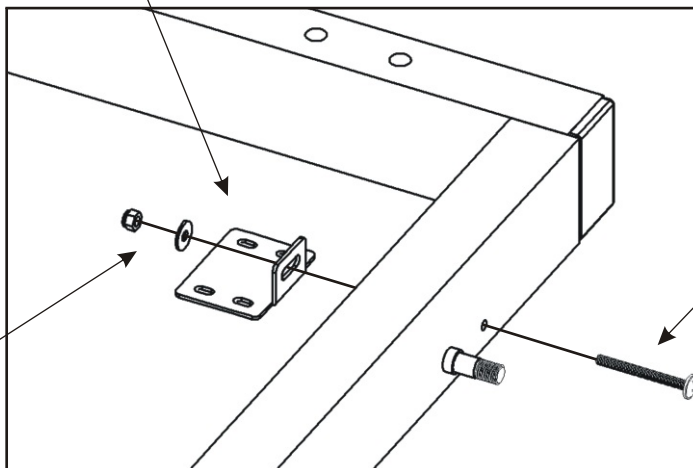
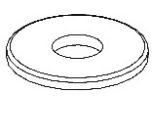
die dekorative Schraube
4x60
4x



die selbstsichernde Mutter
M4
16x



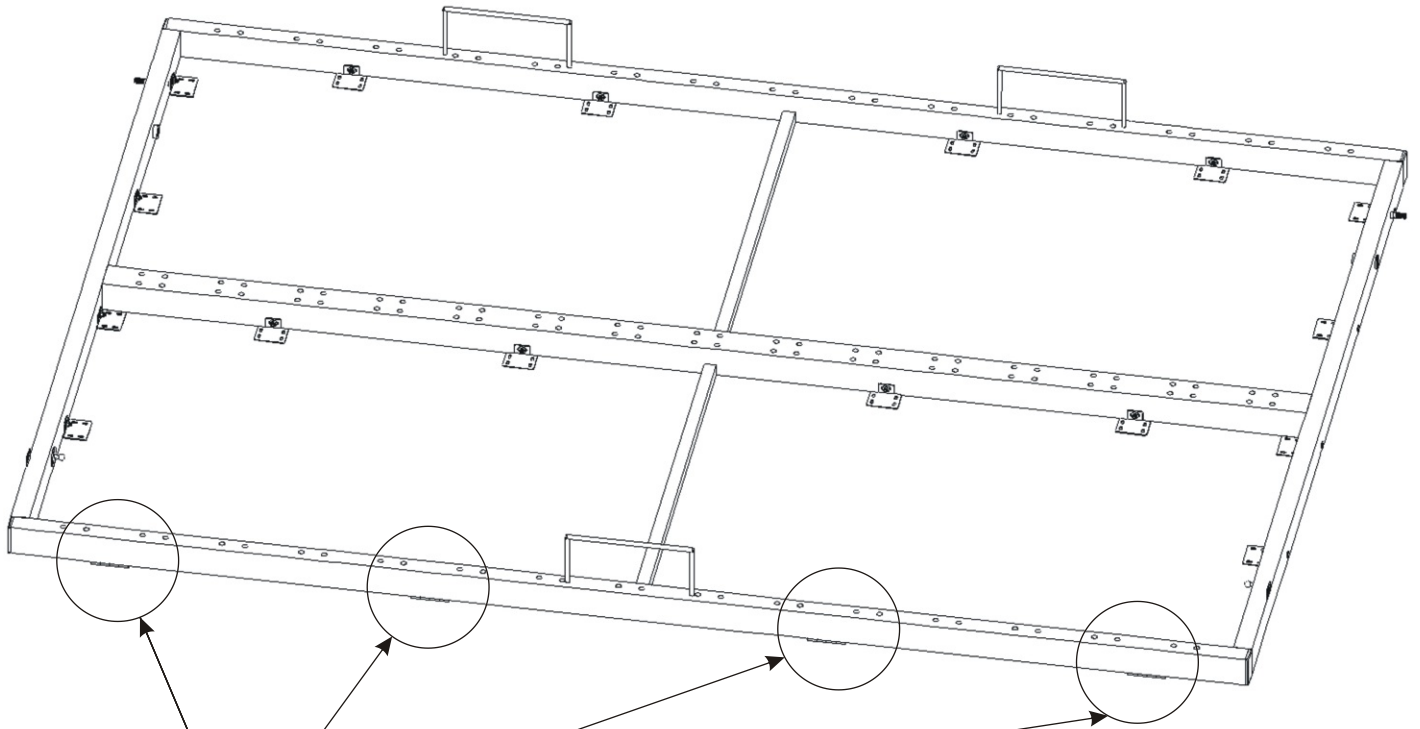
die Unterlage
M4
16x



die dekorative Schraube
4x40
12x

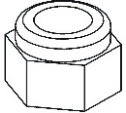


2. das Türband - die Befestigung



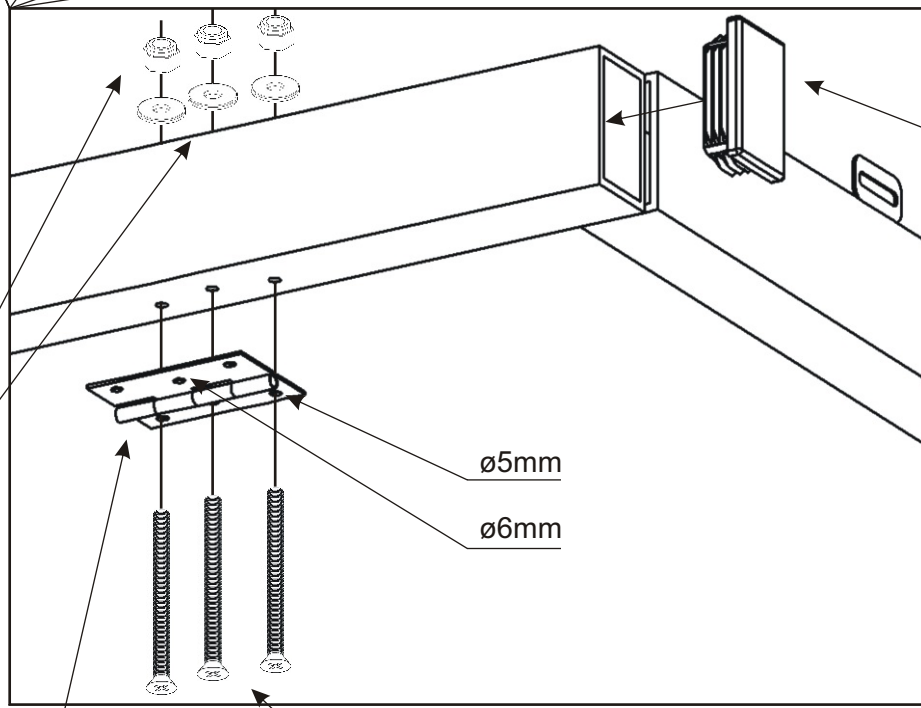
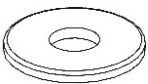
die selbstsichernde Mutter

M4 12x



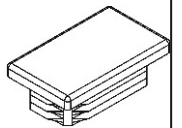
die Unterlage M4

12x



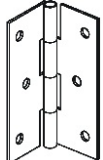
das Rahmenende 50x30

4x



das Türband 60mm

4x



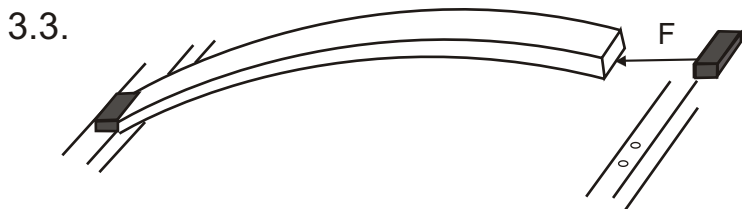
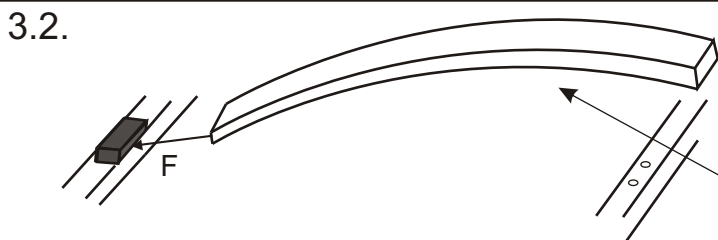
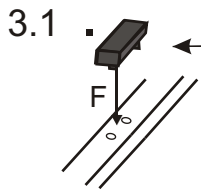
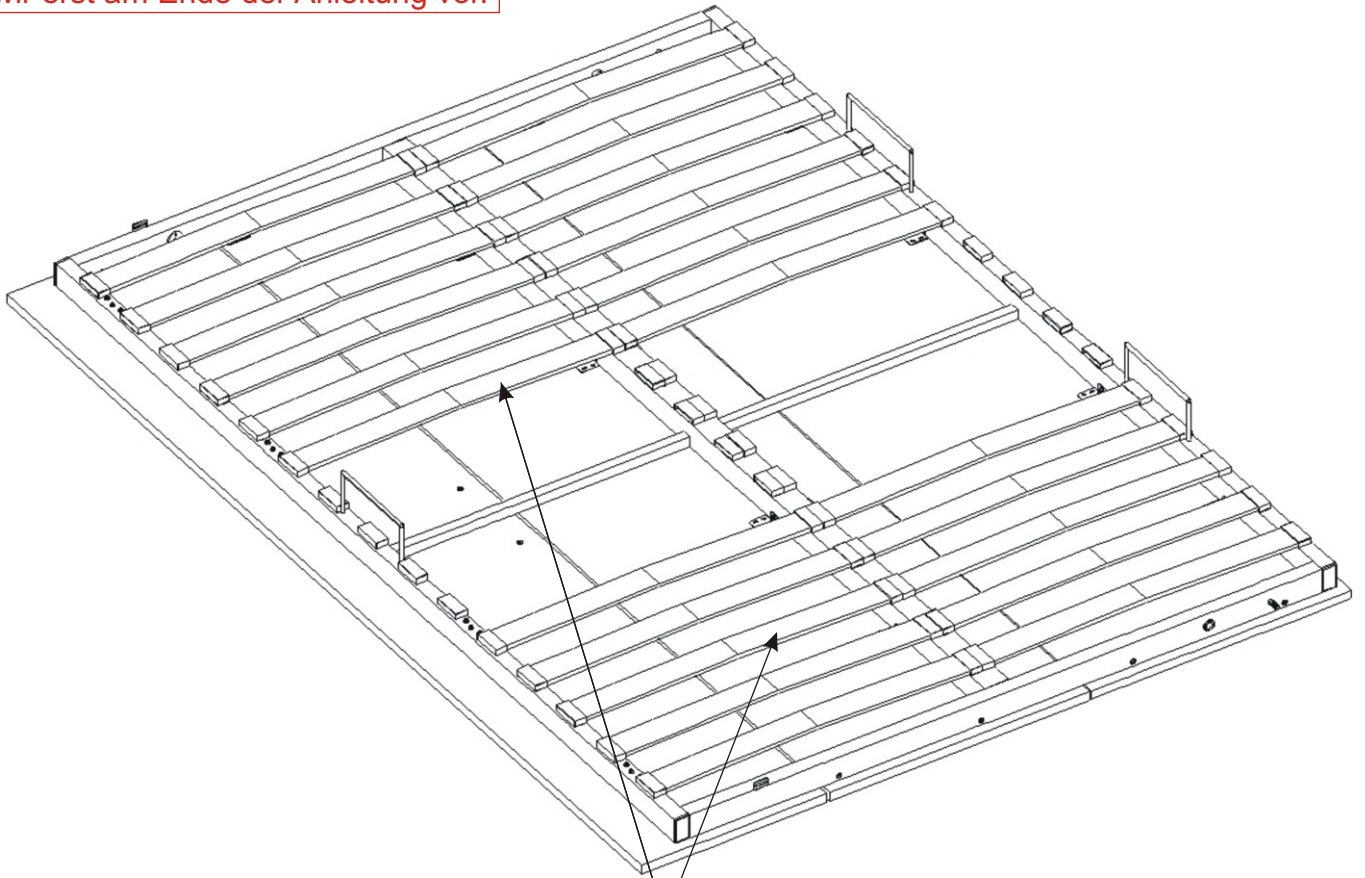
die Senkschraube 4x60

12x

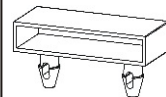


3.

Die Montage der Lamellen nehmen wir erst am Ende der Anleitung vor.

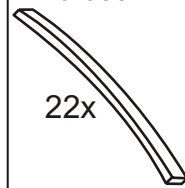


der Lamellenhalter



44x

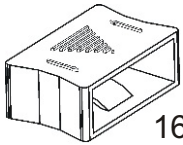
die Lamelle
120-585mm
140-685mm



22x

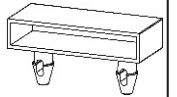
4. Einbau von verstärkten Lamellen

Härtegradversteller
für Lattenrost



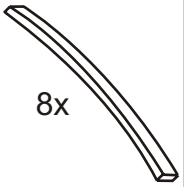
16x

der Lamellen-
halter



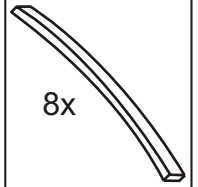
16x

die Lamelle
120-585mm
140-685mm

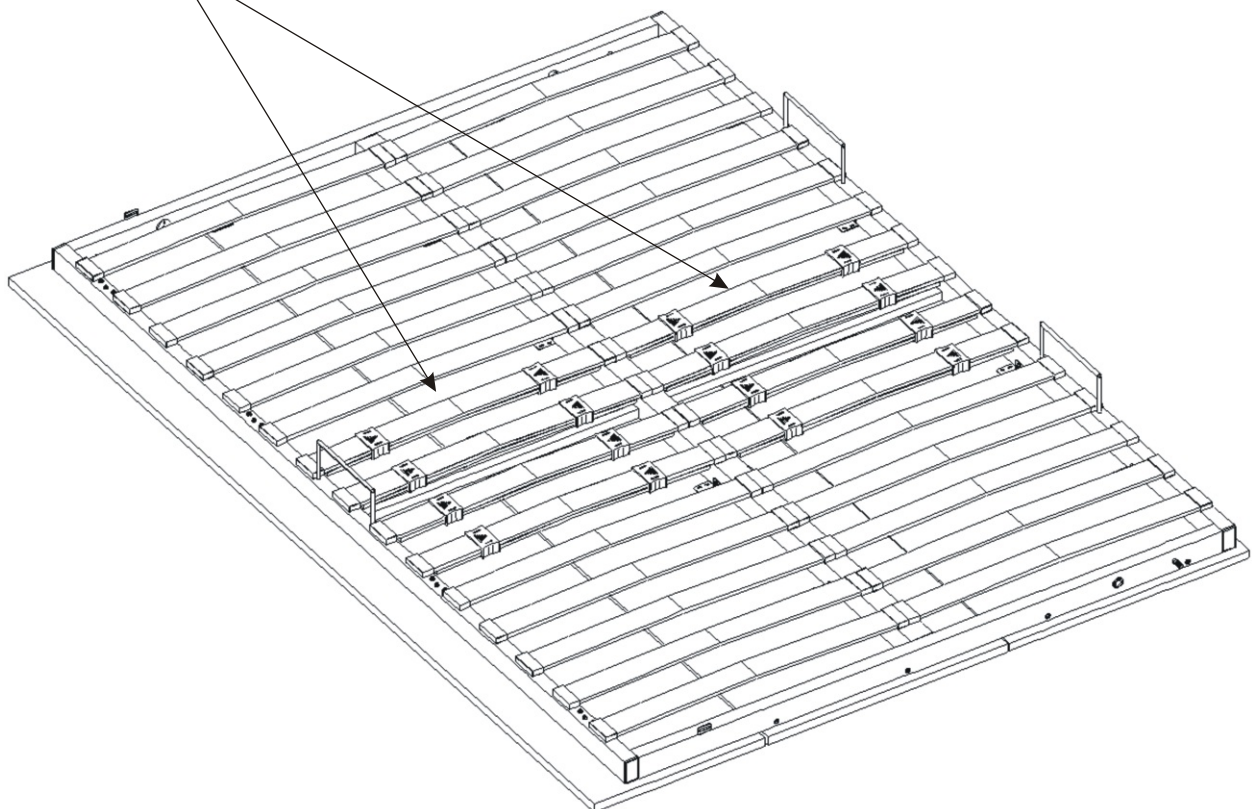


8x

die Lamelle
120-525mm
140-625mm



8x



5. Einstellen der Lamellensteifigkeit

