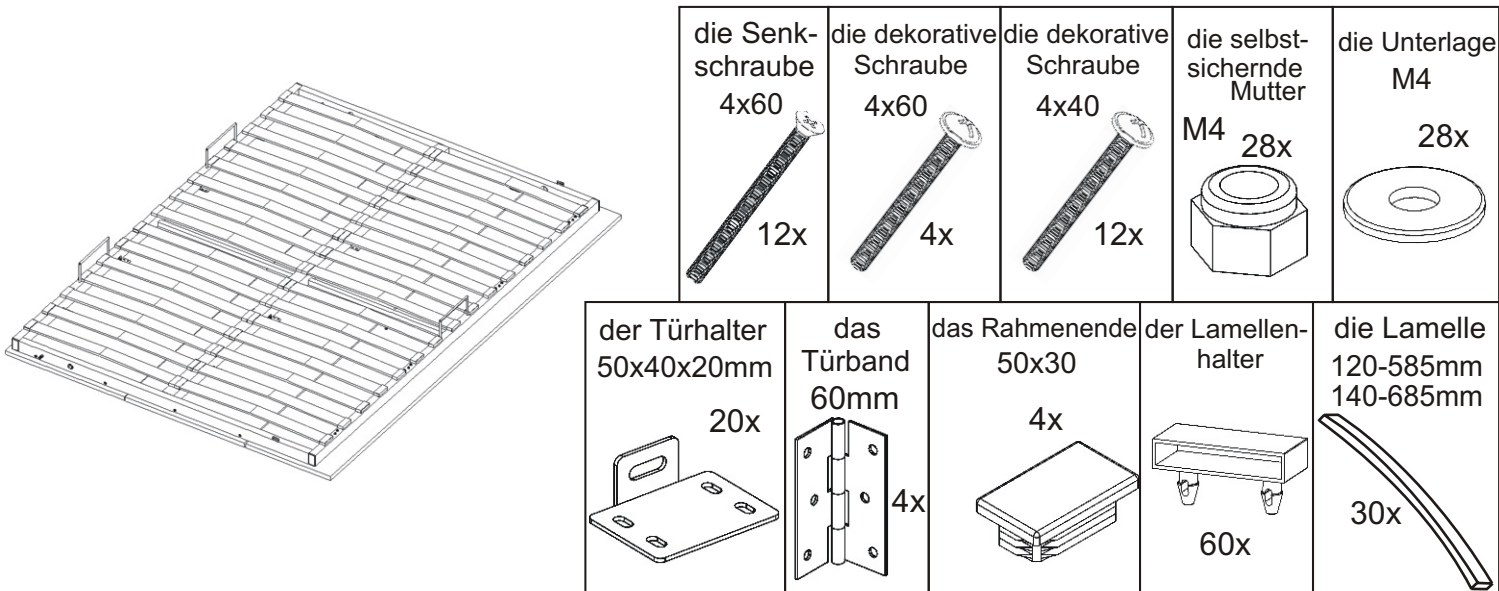
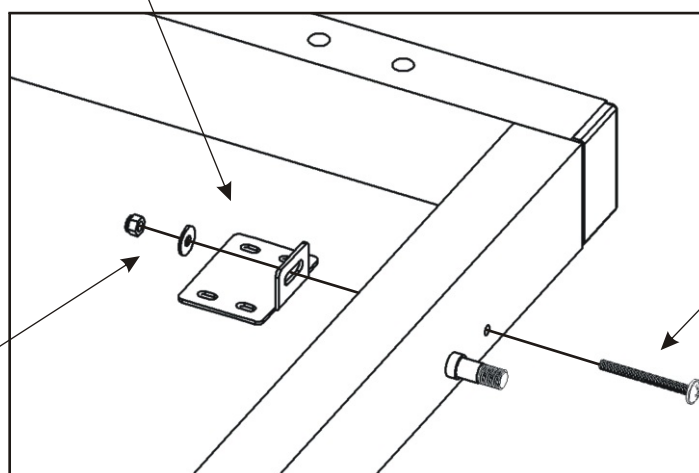
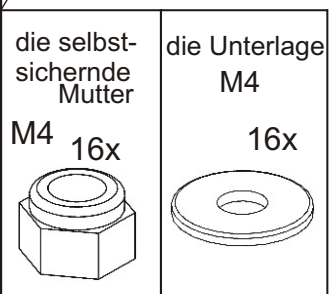
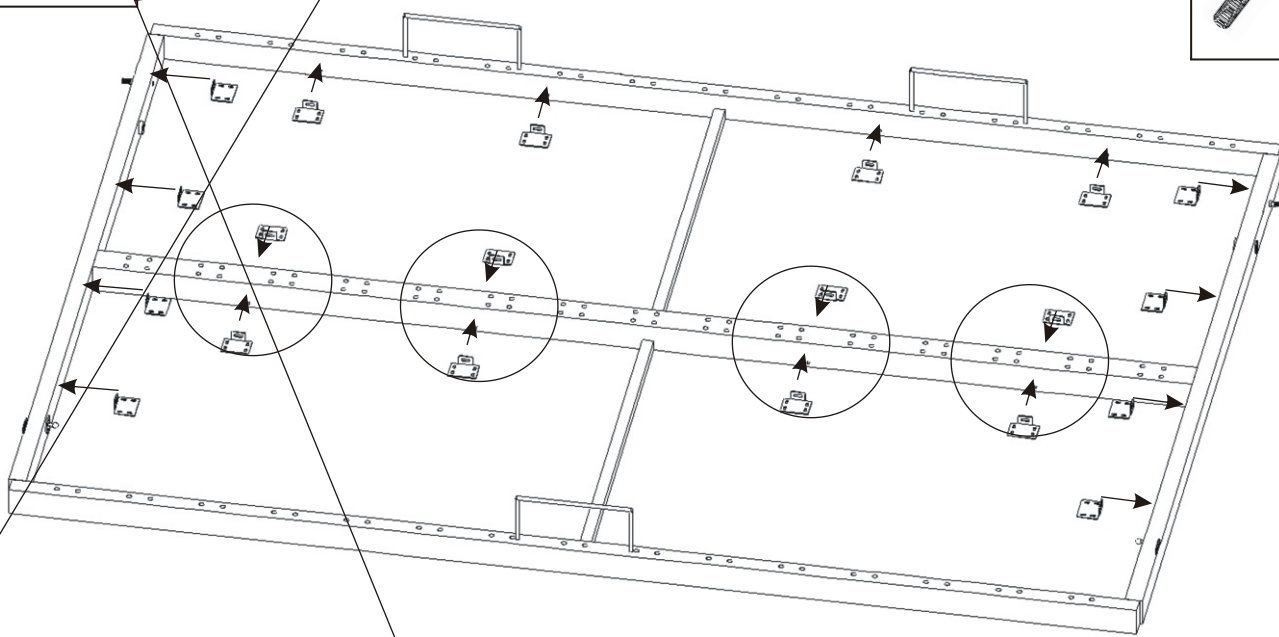
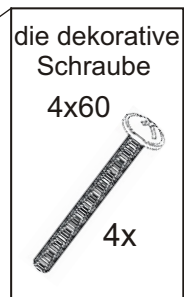
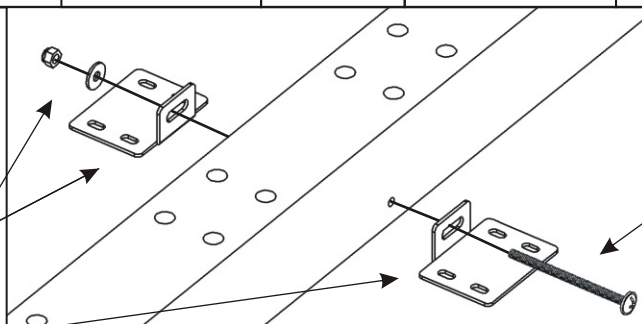
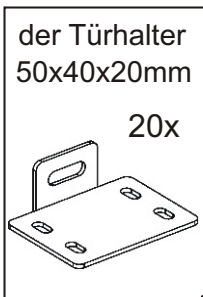


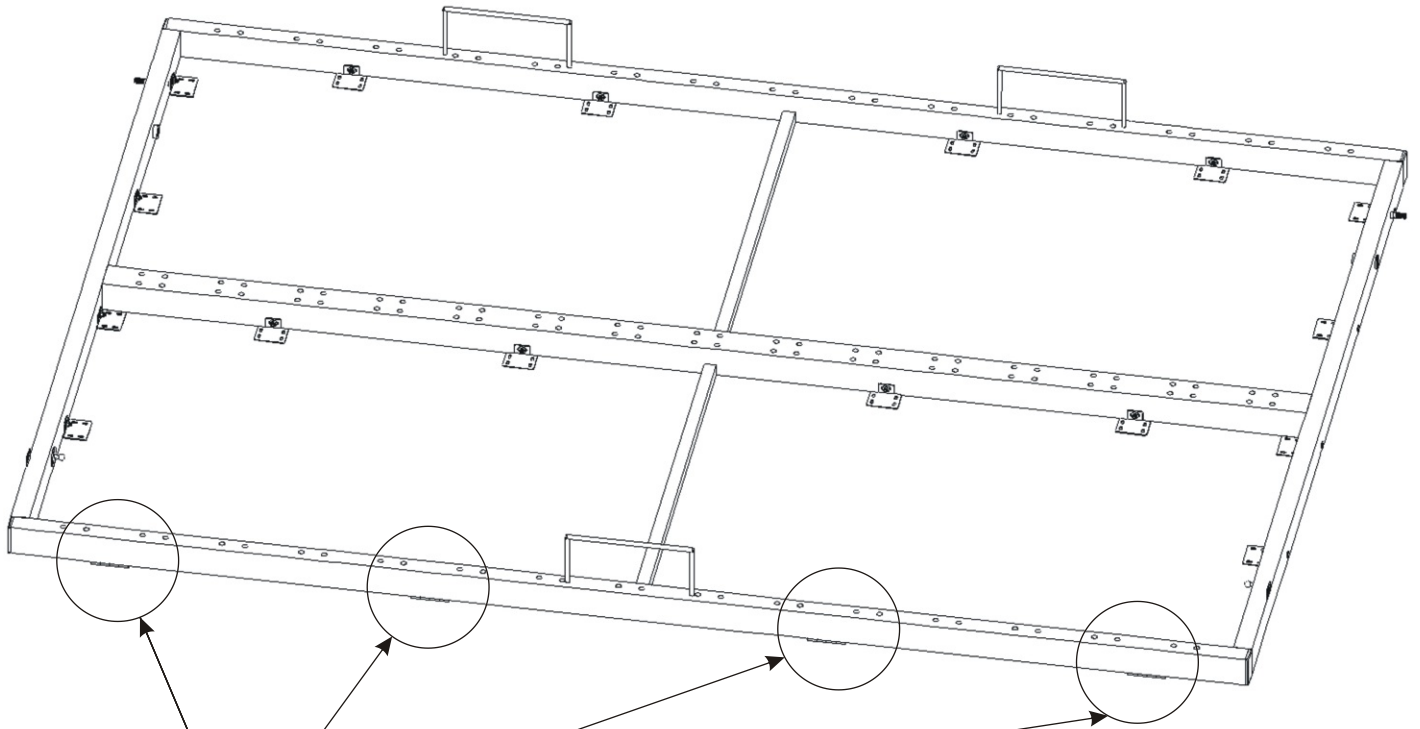
Montageanleitung für den Rahmen VS 1056 - 120 140



1.

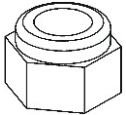


2. das Türband - die Befestigung



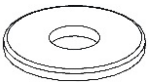
die selbstsichernde Mutter

M4 12x



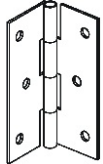
die Unterlage M4

12x



das Türband 60mm

4x



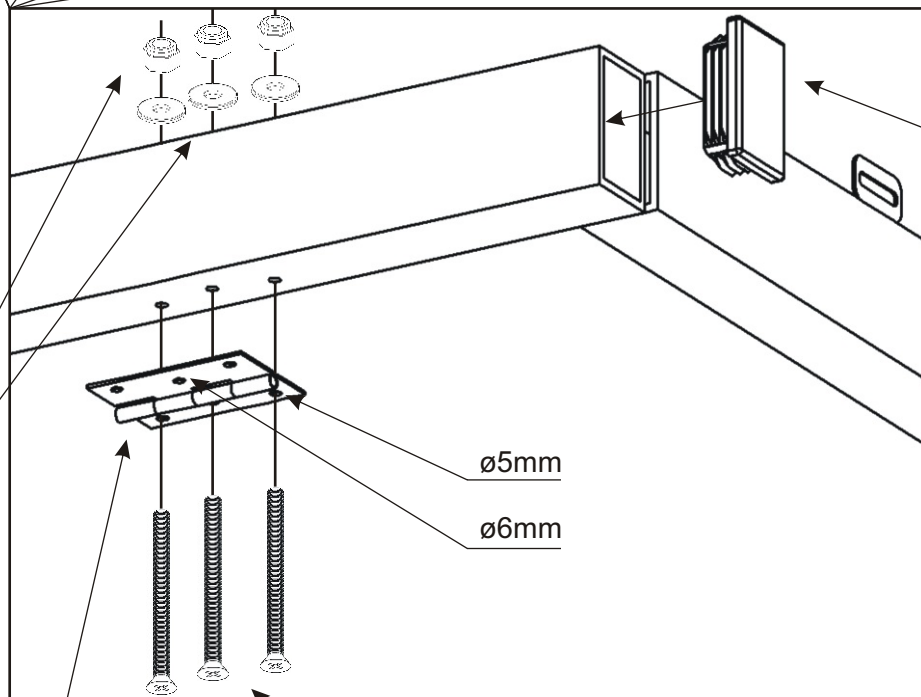
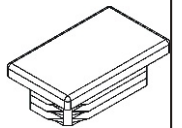
die Senkschraube 4x60

12x



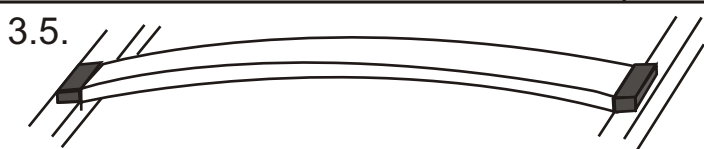
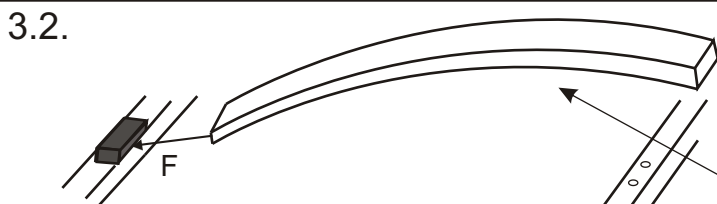
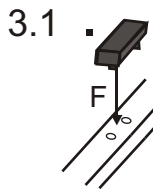
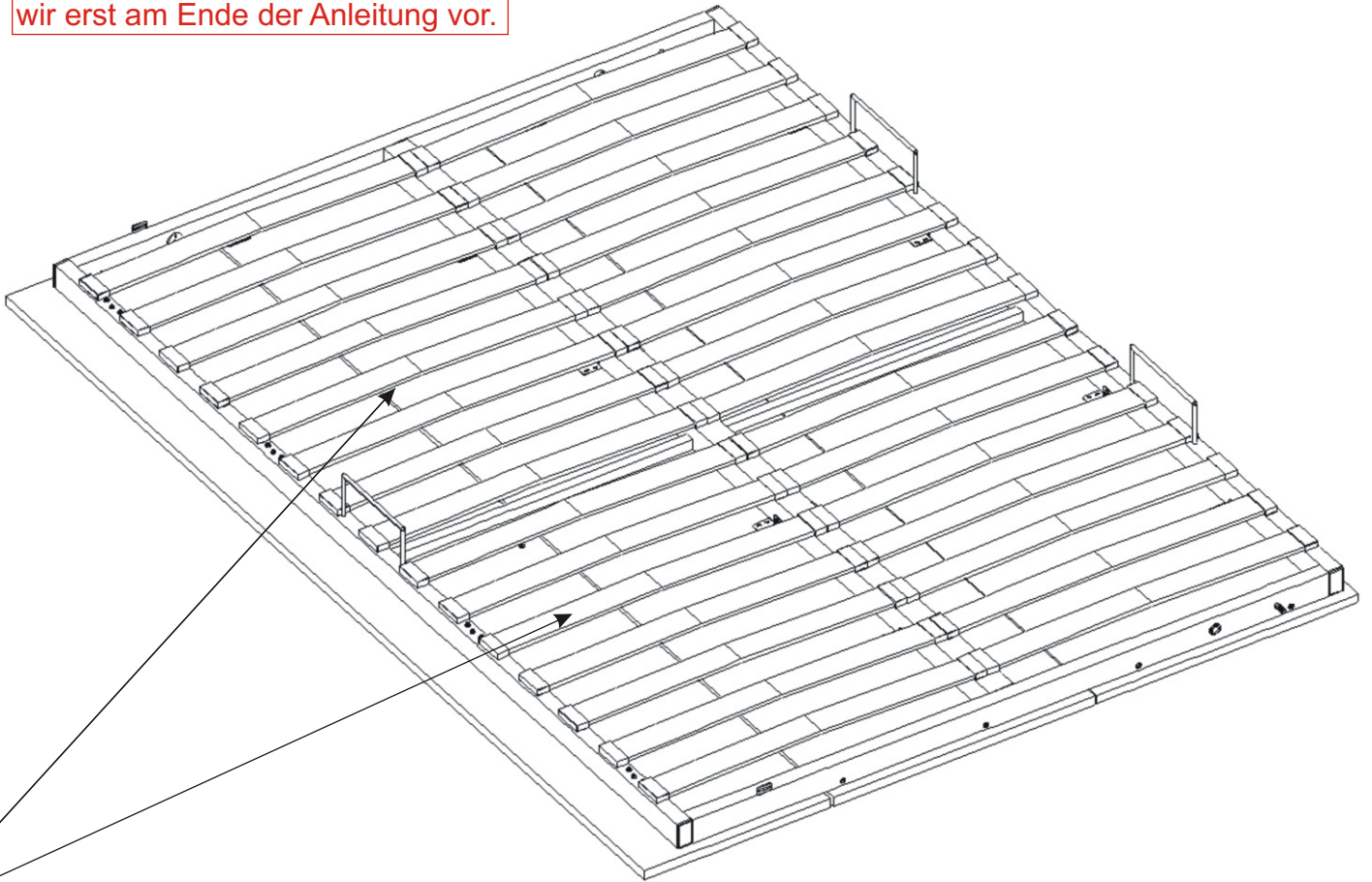
das Rahmenende 50x30

4x

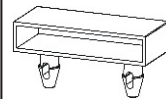


3.

Die Montage der Lamellen nehmen wir erst am Ende der Anleitung vor.

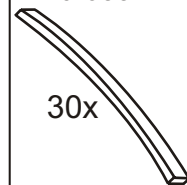


der Lamellen-
halter



60x

die Lamelle
120-585mm
140-685mm



30x