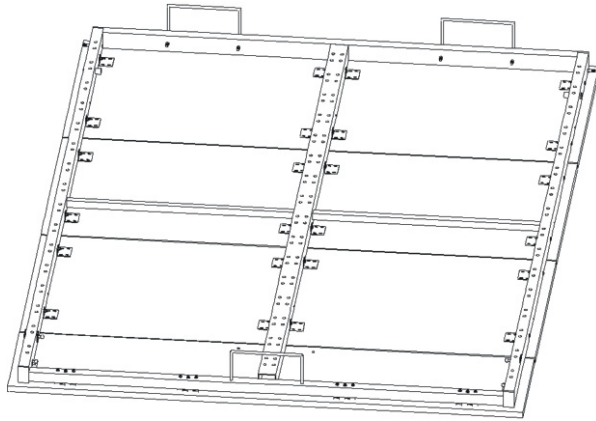


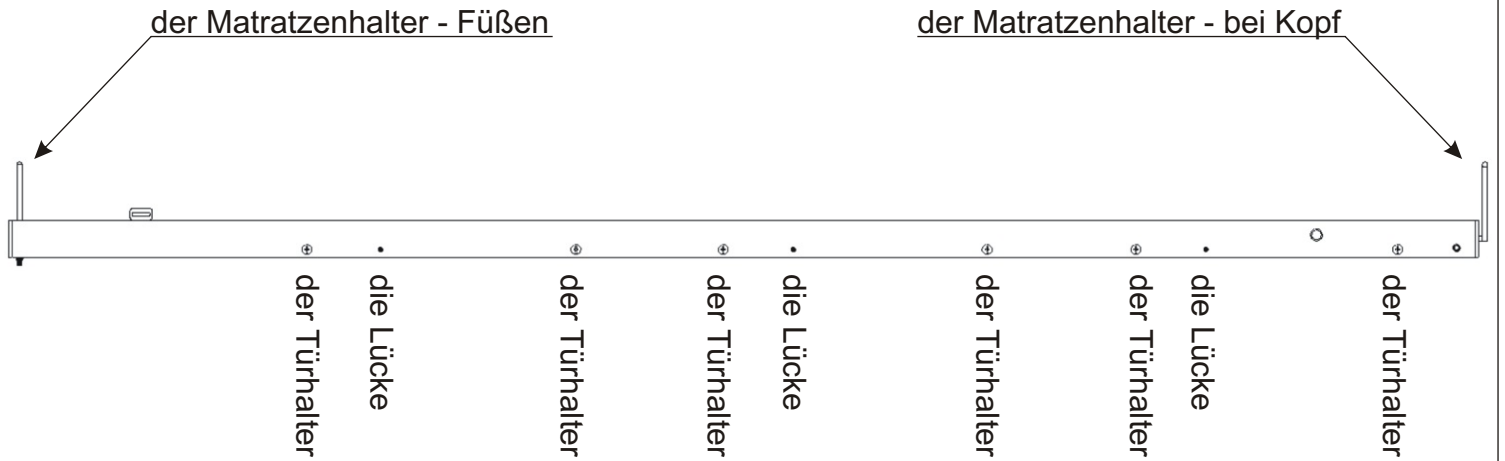
15. Montageanleitung für den Rahmen VS 1054P, 3054P, 3075P - 140



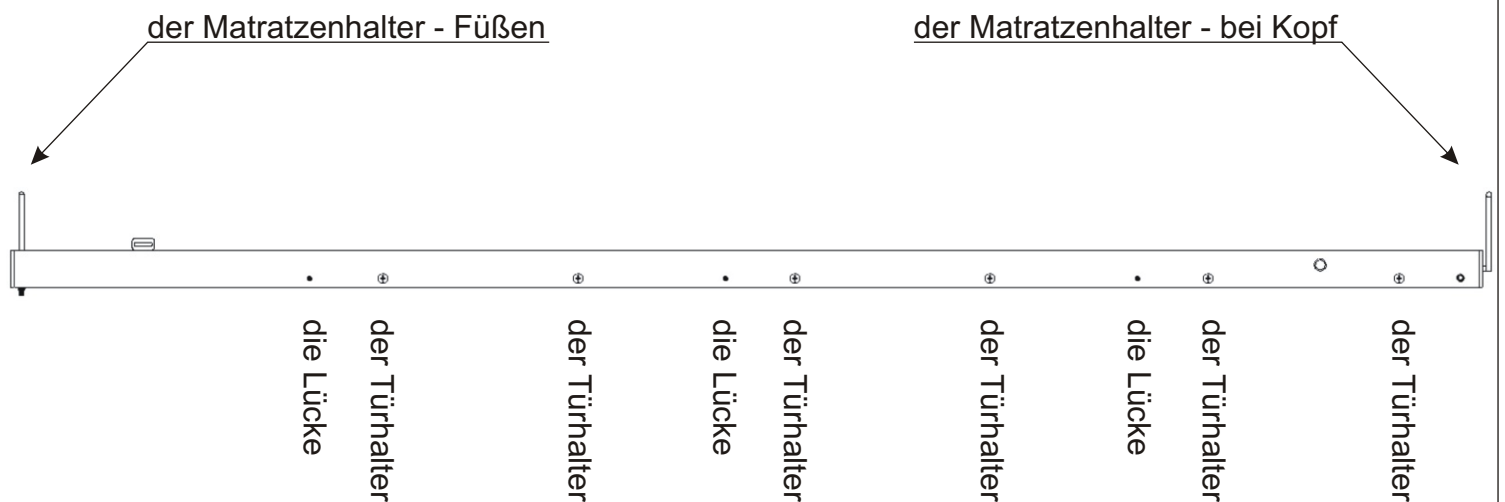
die dekorative Schraube 4x60 6x	die dekorative Schraube 4x40 12x	die Senkschraube 3x35 12x	der Türhalter 50x40x20mm 24x
die Unterlage M4 24x	die Unterlage M3 12x	die selbstsichernde Mutter M4 18x	die selbstsichernde Mutter M3 12x
das Türband 60mm 4x	das Rahmenende 50x30x17 4x	der Lamellenhalter 60x 1x	die Lamelle 685mm 30x
die selbstsichernde Mutter M6 6x	der Matratzenhalter 2x	der Matratzenhalter 1x	die Euro-Schraube 12x

15.1. der Rahmen - die Seitenansicht

VS 1054P, 3054P



VS 3075P - 140



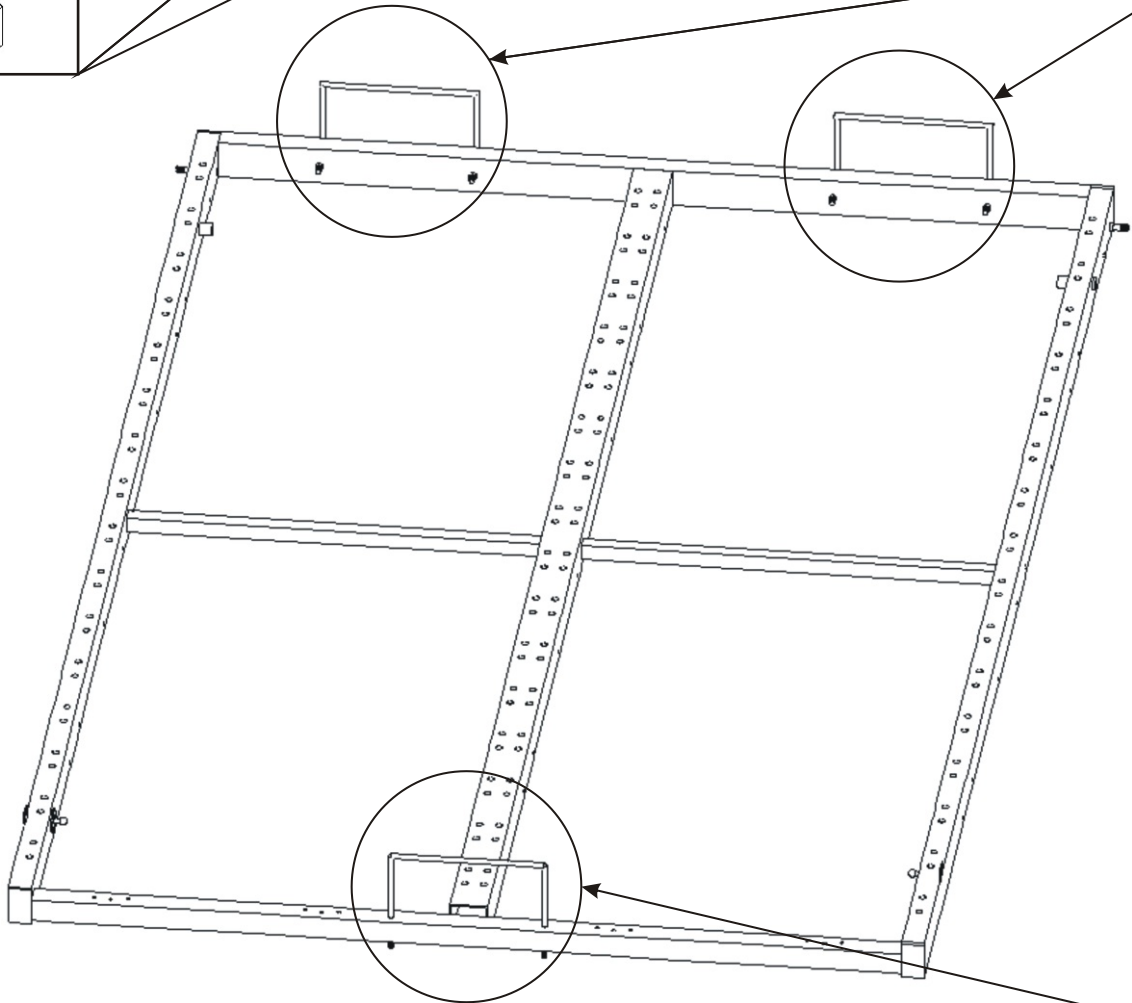
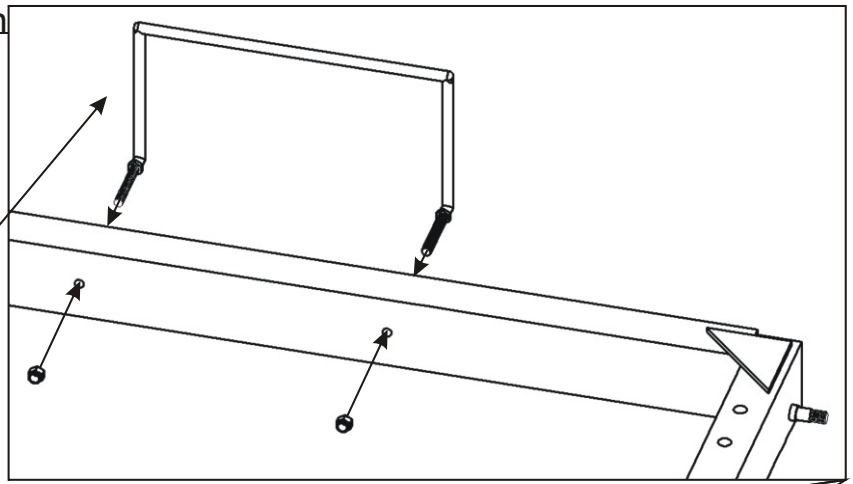
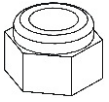
15.2. Einsatz von Matratzenhaltern

der Matratzenhalter

2x

die selbst-
sichernde Mutter
M6

4x

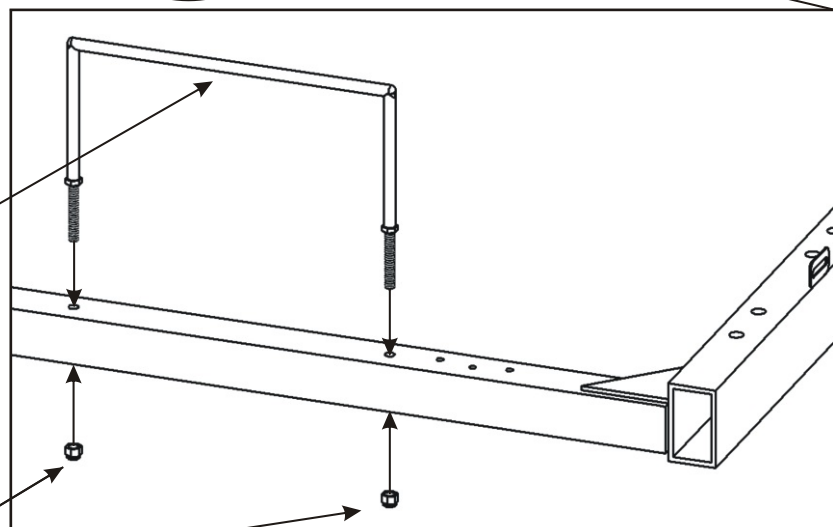
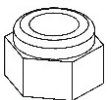


der Matratzenhalter

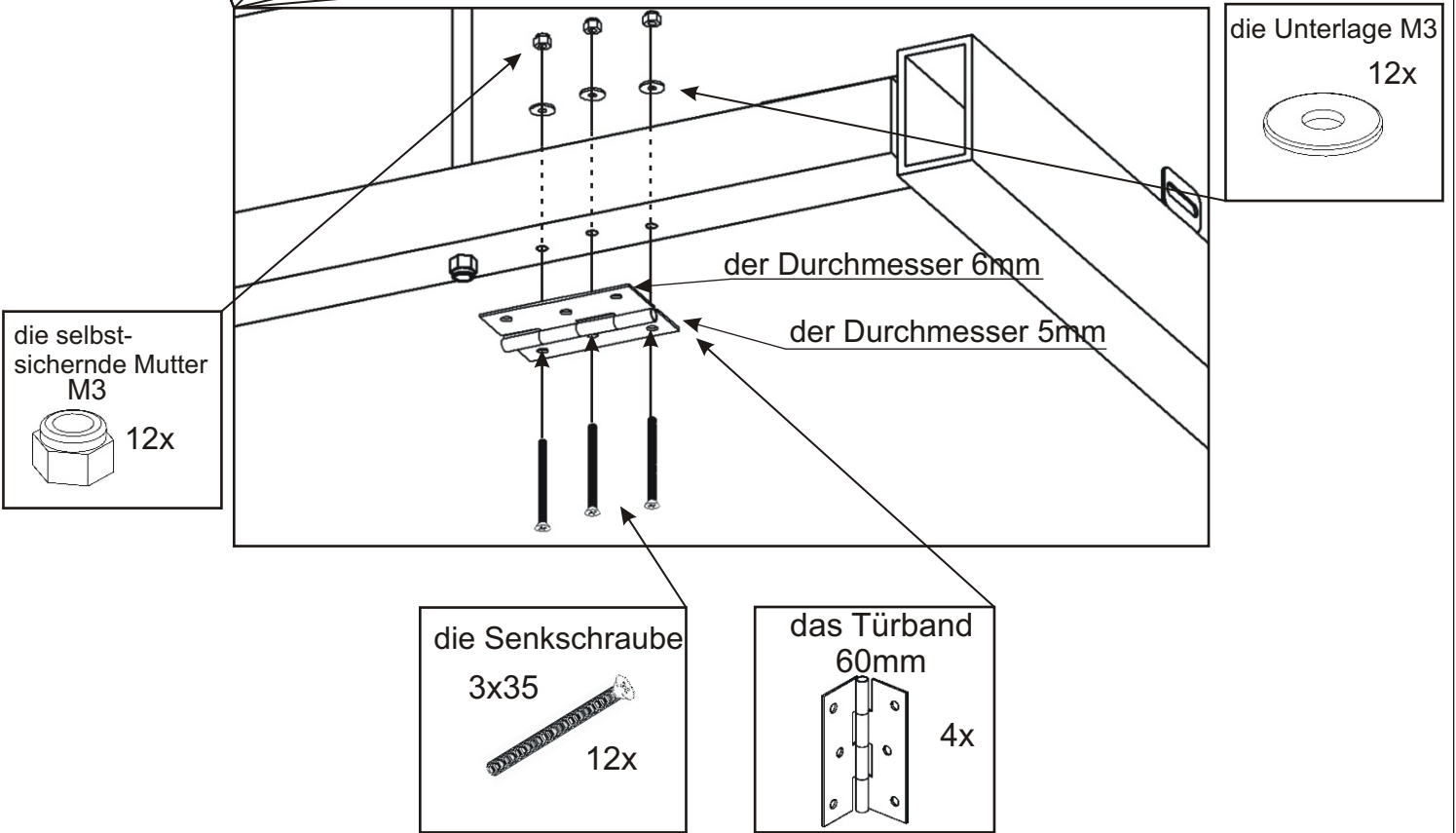
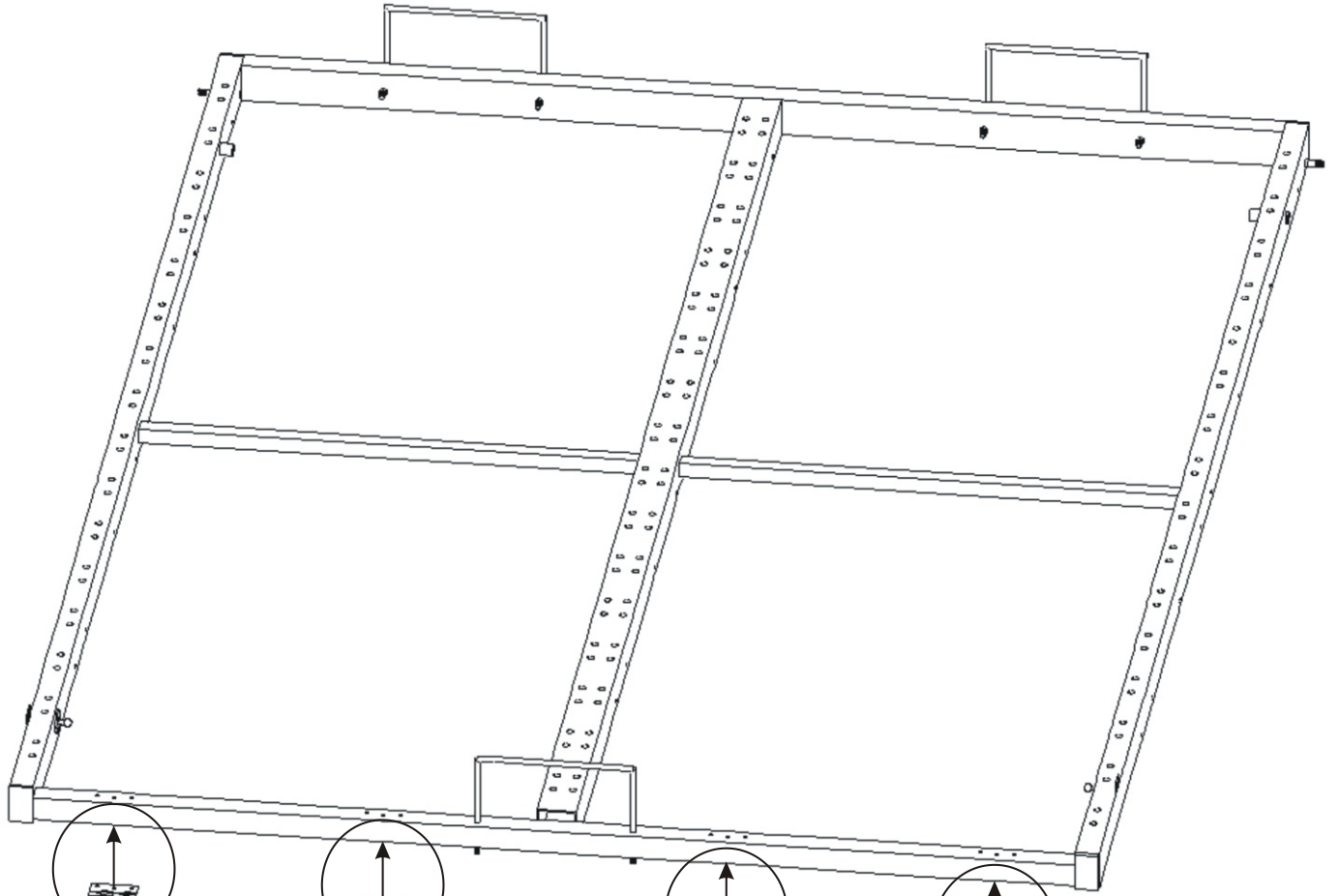
1x

die selbst-
sichernde Mutter
M6

2x

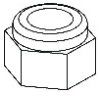


15.3. das Türband - die Befestigung



15.4. Einsatz von Türhalter - Mitte

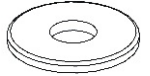
die selbst-
sichernde Mutter
M4



6x

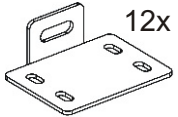
die Unterlage M4

12x



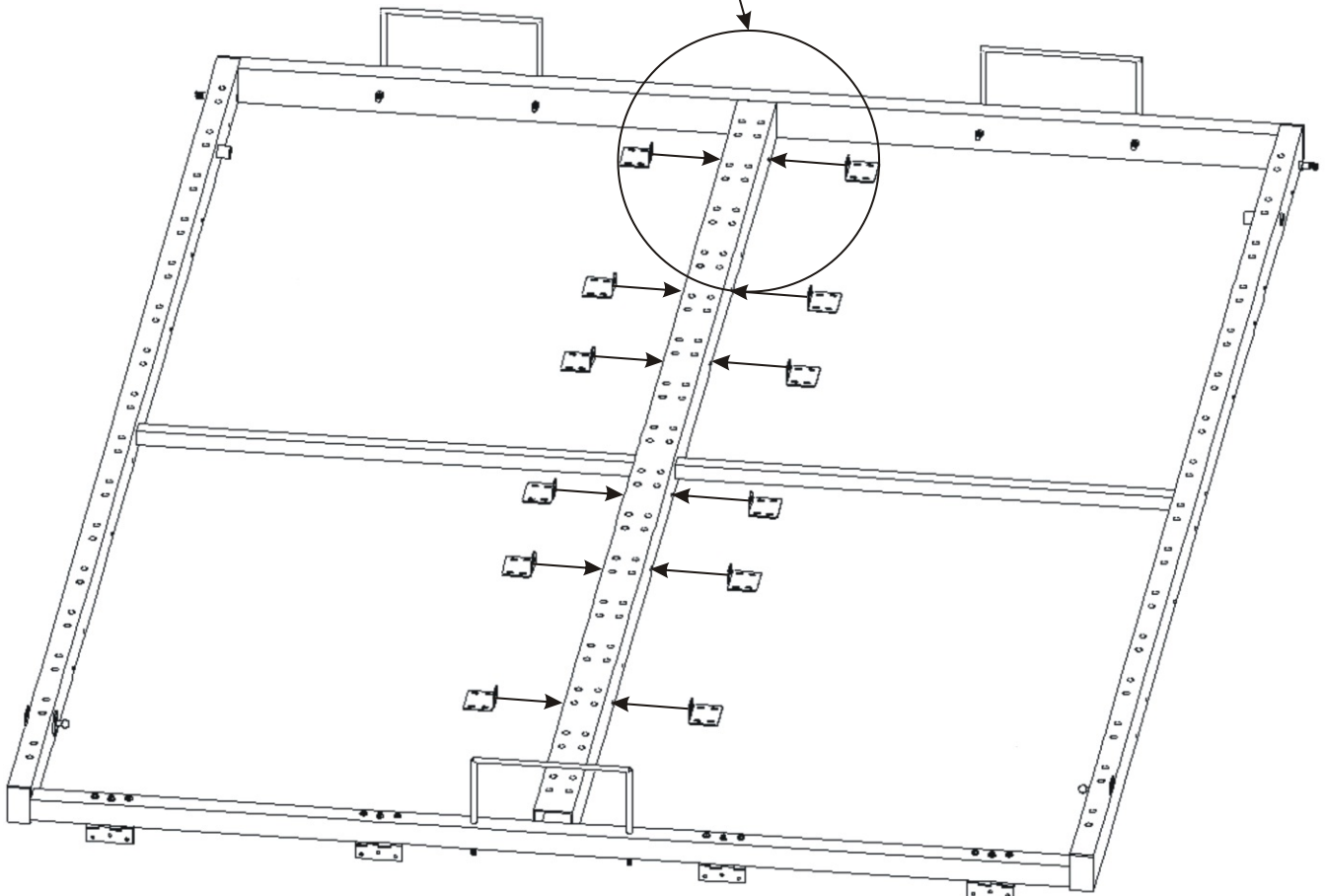
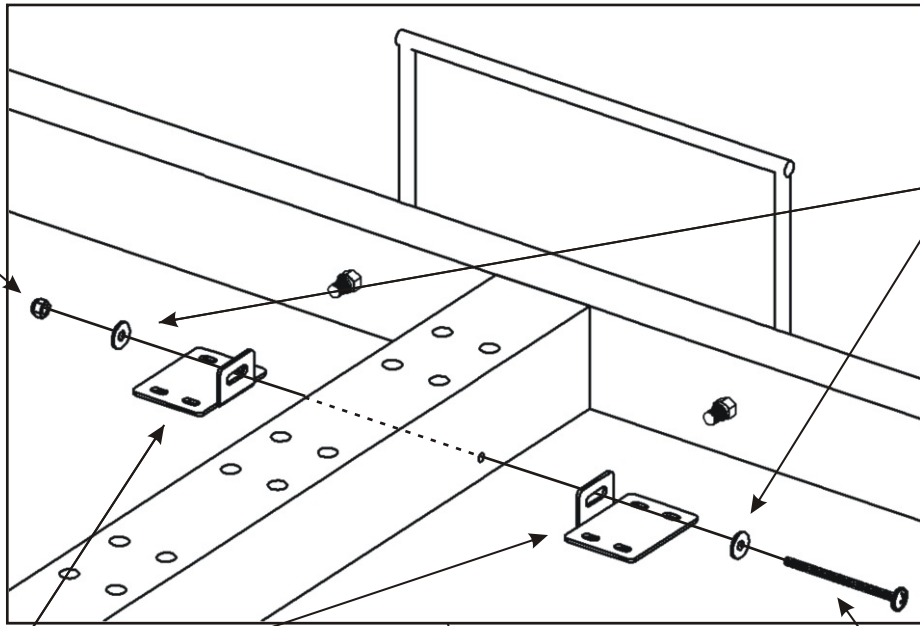
der Türhalter
50x40x20mm

12x

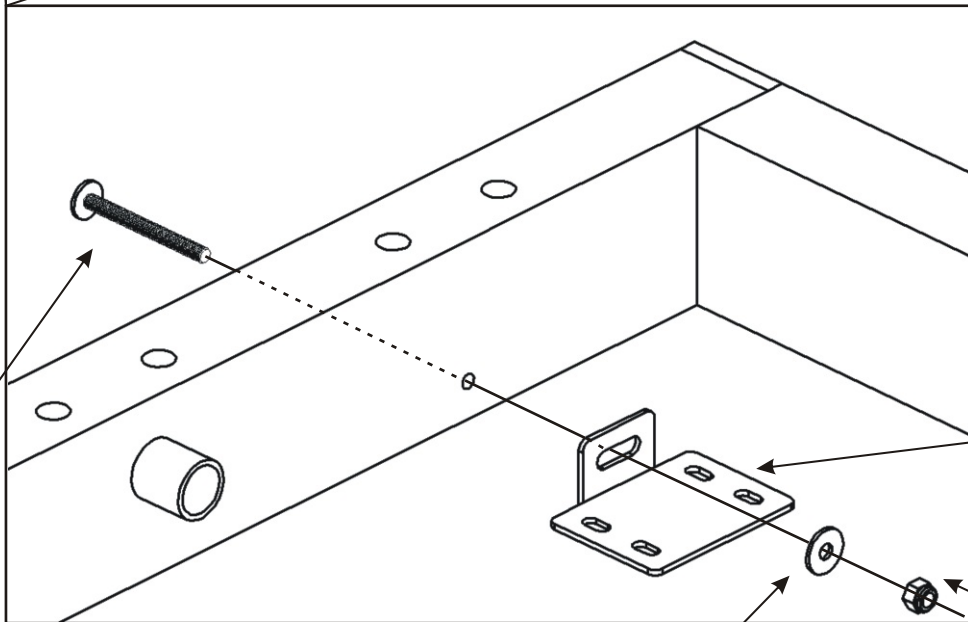
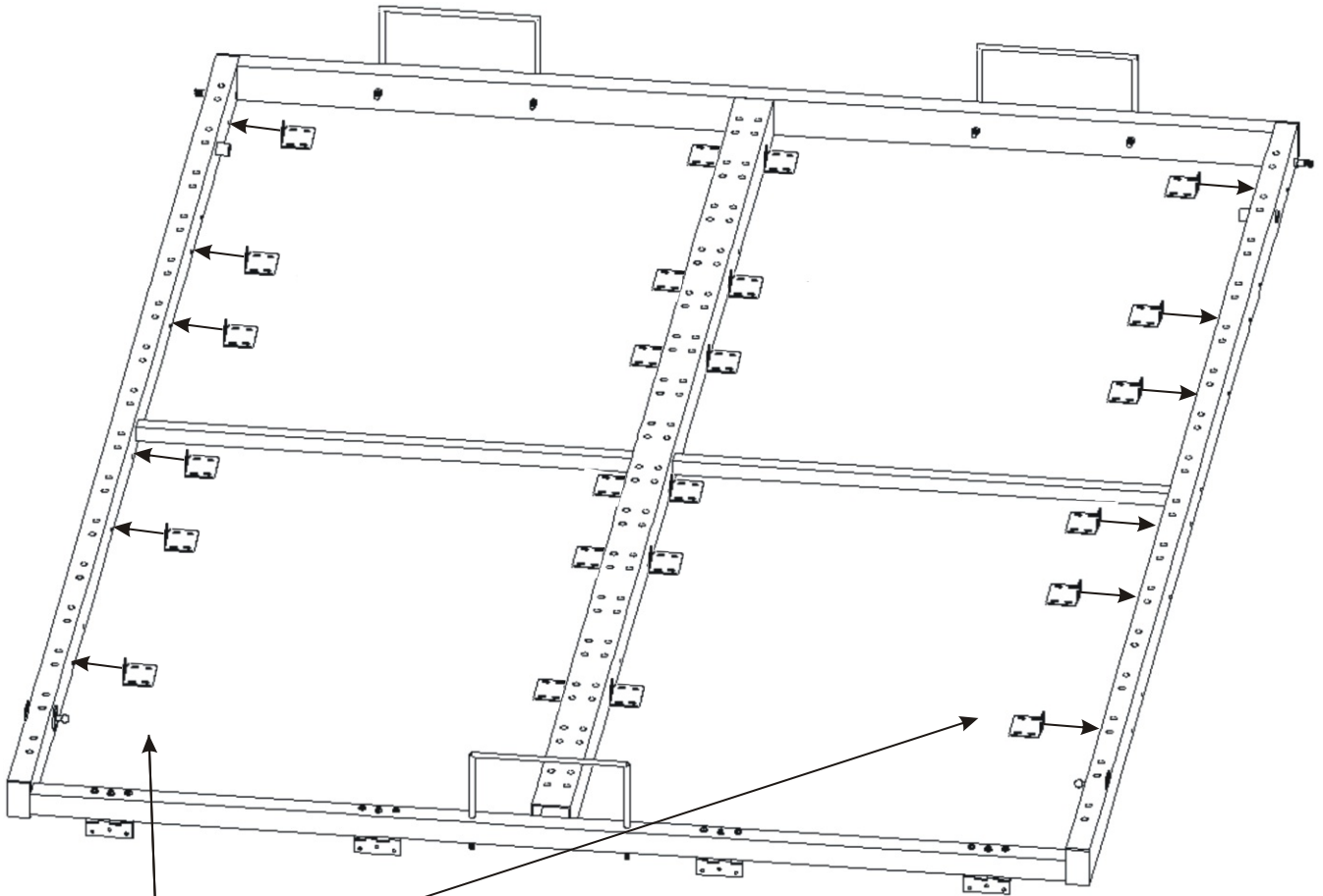


die dekorative
Schraube
4x60

6x



15.5. Einsatz von Türhalter - der Rand



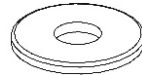
die dekorative
Schraube
4x40

12x



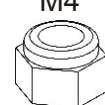
die Unterlage M4

12x



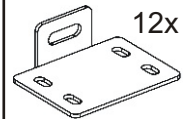
die selbst-
sichernde Mutter
M4

12x

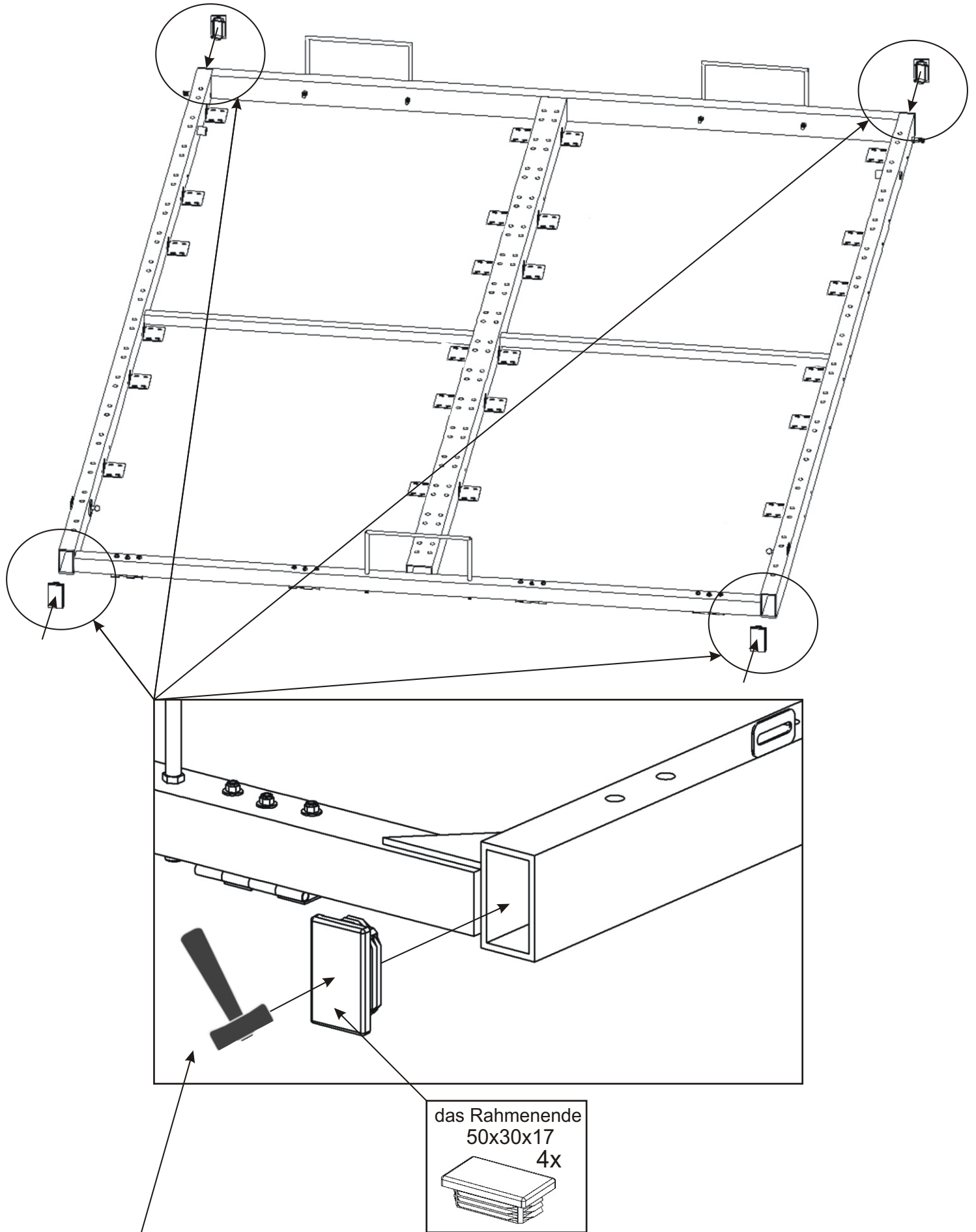


der Türhalter
50x40x20mm

12x

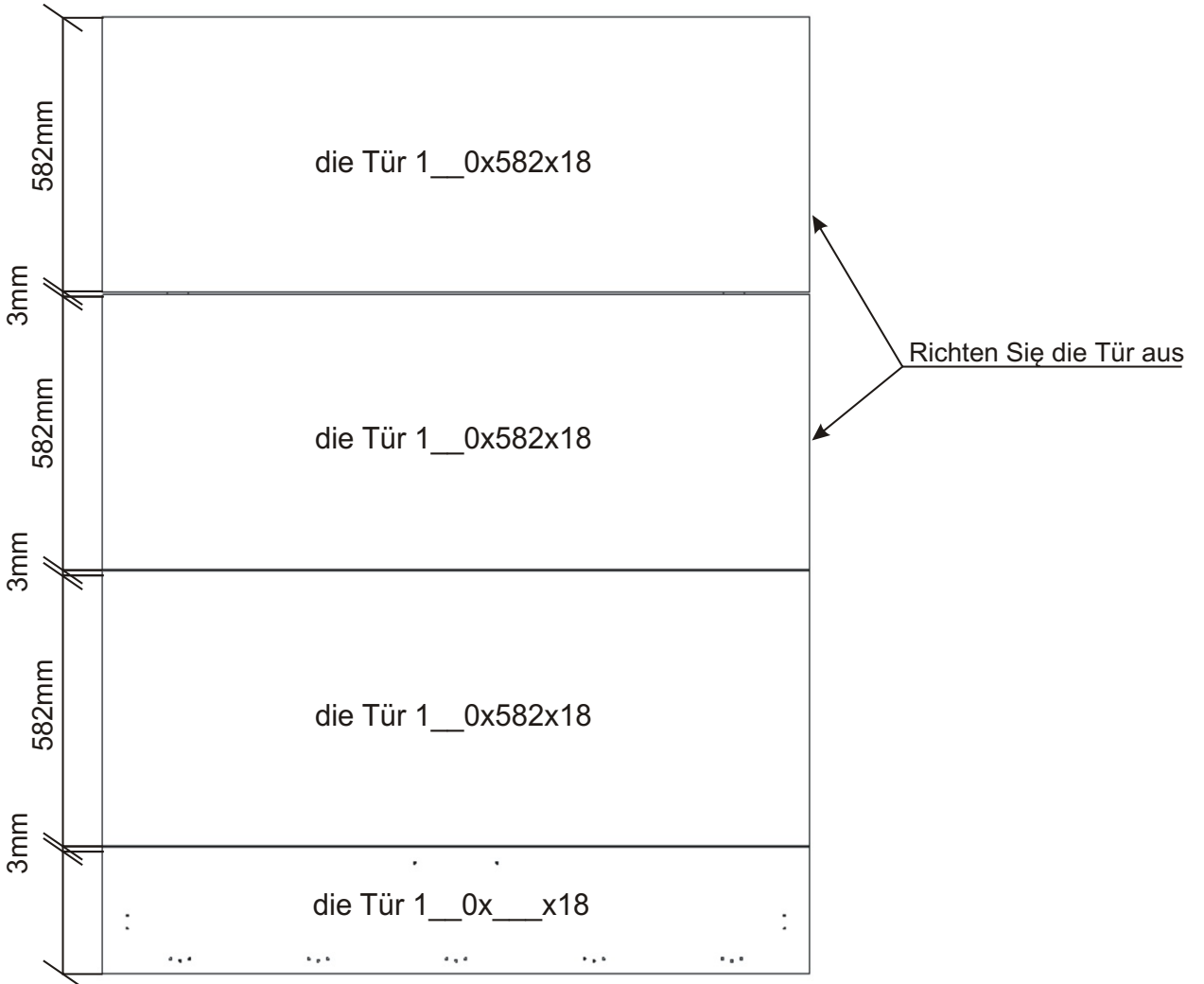
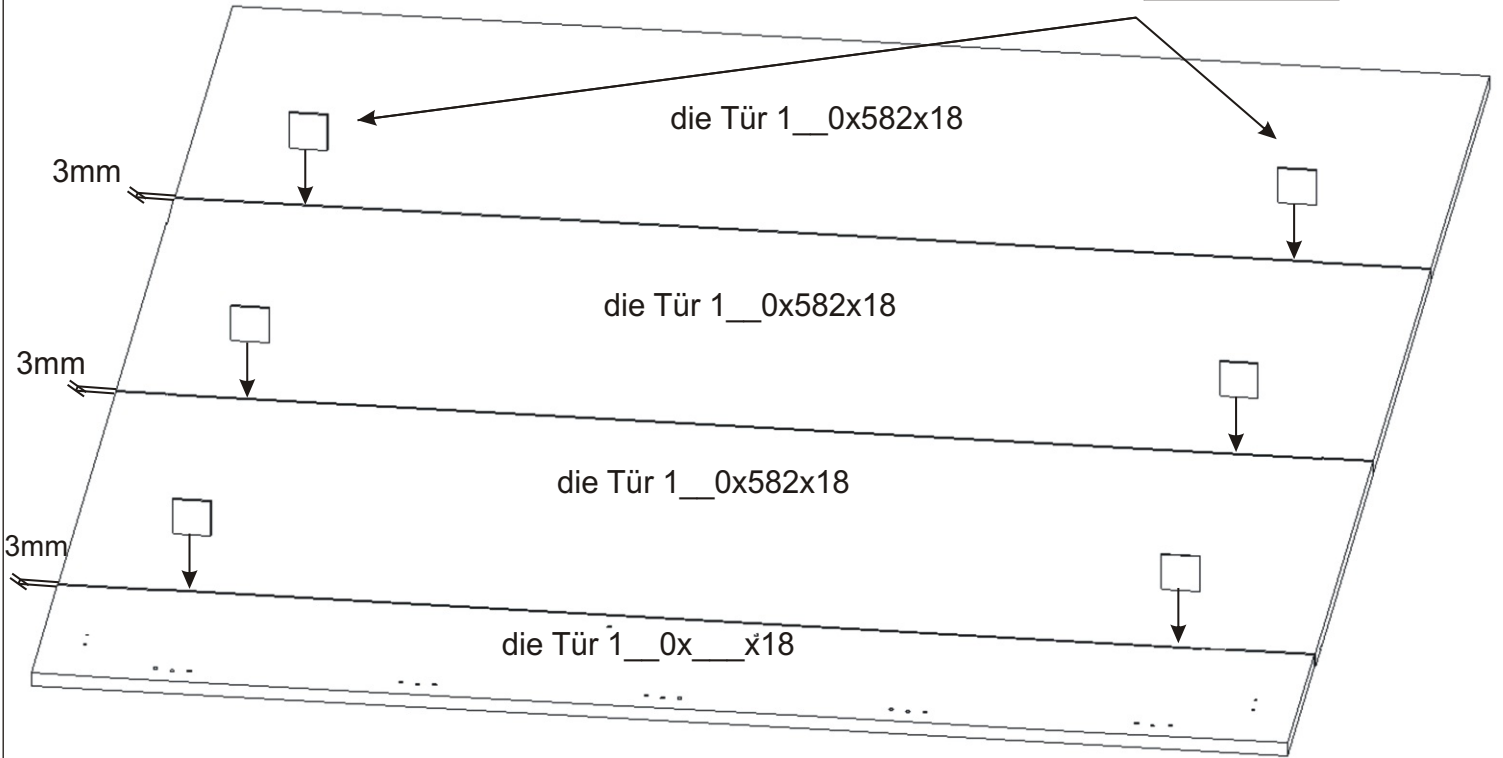


15.6. Einsatz von Rahmenenden

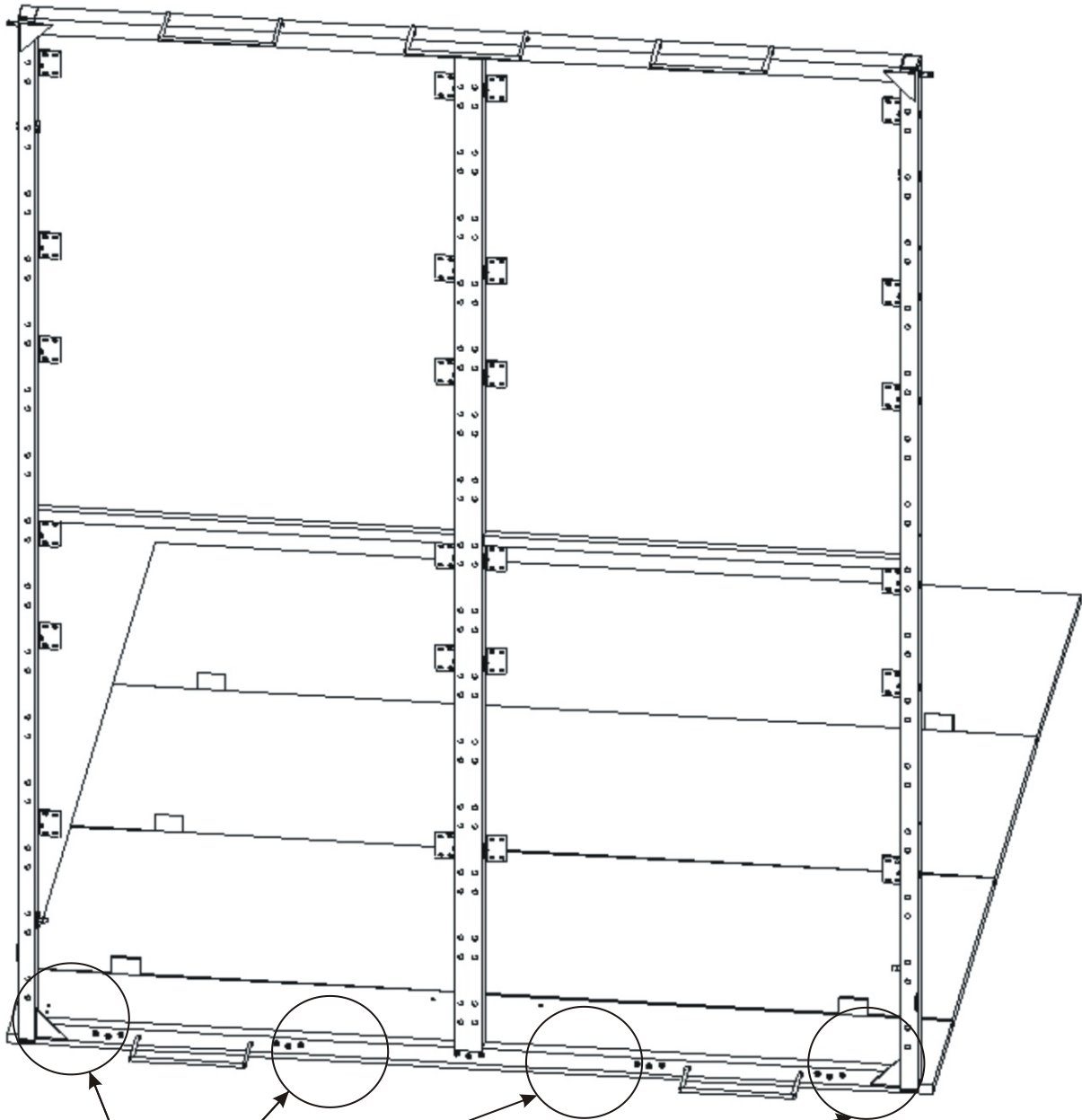


Klopfen Sie vorsichtig auf das Endstück. Verwenden Sie der keinen Metallhammer, um eine Beschädigung das Endstückes zu vermeiden.

15.7.der Grundriss - Türverankerung



15.8. Montage der Tür an den Rahmen



1. Befestigen Sie die Scharniere mit den Euro-Schrauben.
2. Befestigen Sie den kleinen Kolbenbolzen.

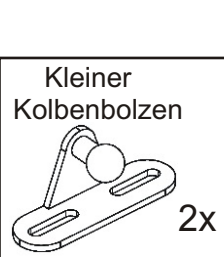
V - 4x17

4x



Kleiner
Kolbenbolzen

2x



die Euro-
Schraube

12x

