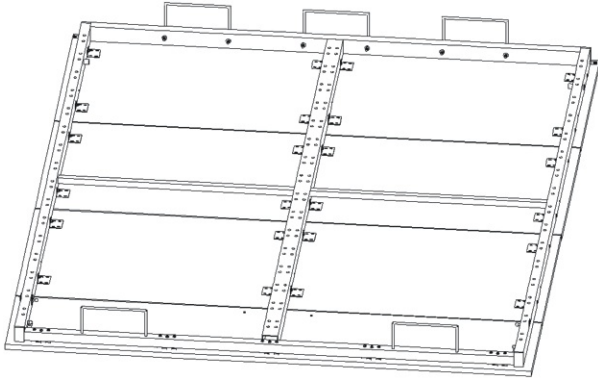


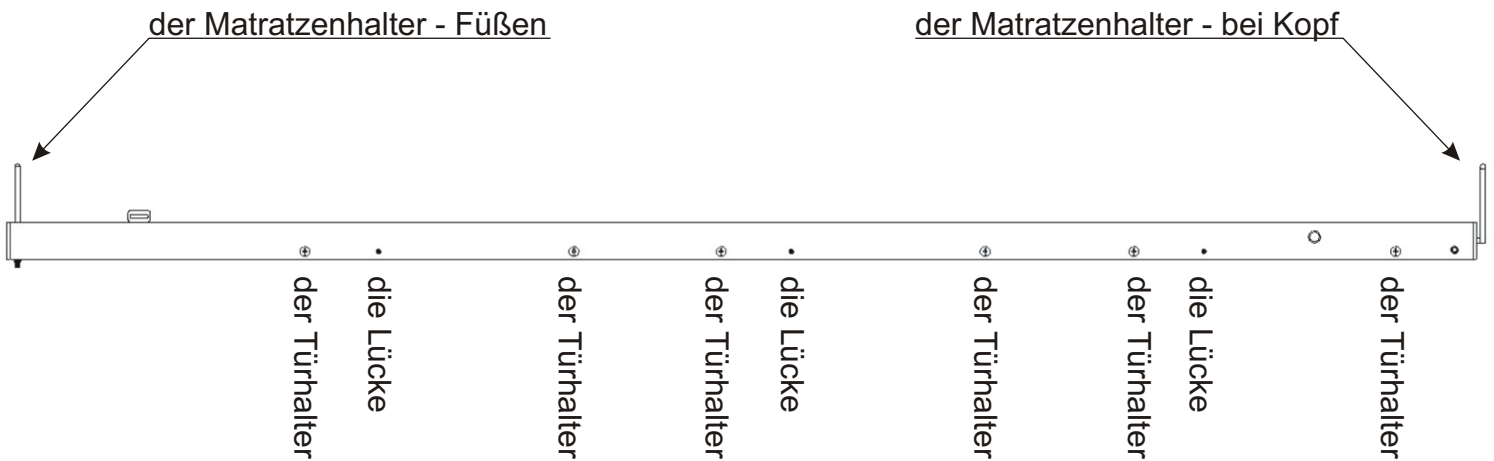
# 15. Montageanleitung für den Rahmen VS - 180



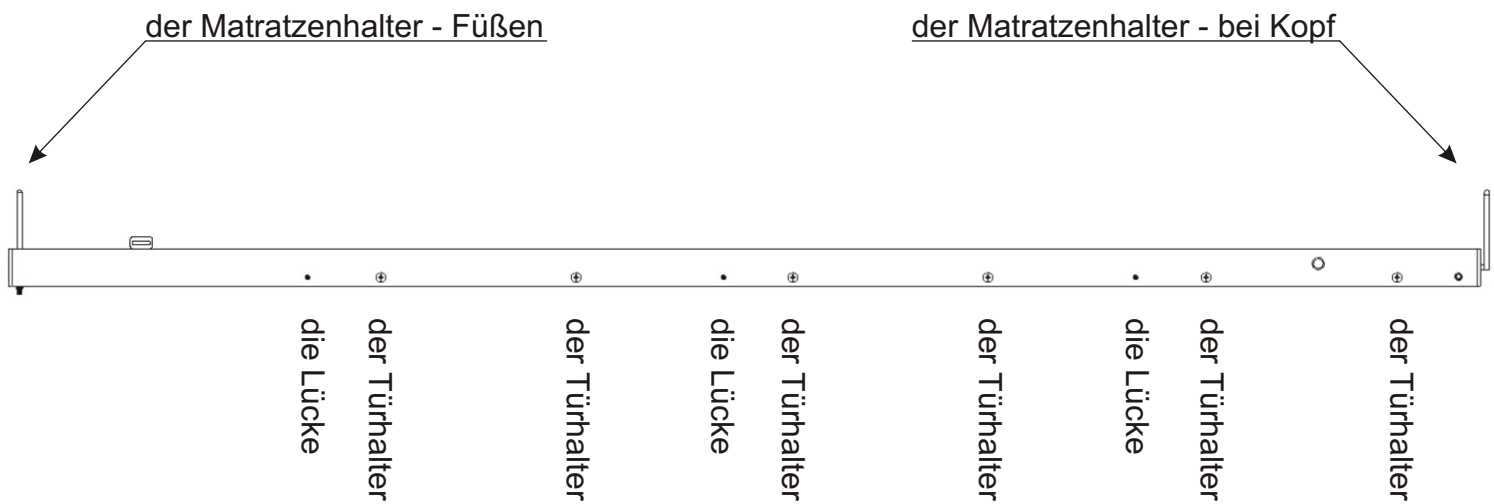
die dekorative Schraube 4x60 6x	die dekorative Schraube 4x40 12x	die Senkschraube 3x35 18x	der Türhalter 50x40x20mm 24x
die Unterlage M4 24x	die Unterlage M3 18x	die selbstsichernde Mutter M4 18x	die selbstsichernde Mutter M3 18x
das Türband 60mm 6x	das Rahmenende 50x30x17 4x	der Lamellenhalter 60x 60x	die Lamelle 885mm 30x
die selbstsichernde Mutter M6 10x	der Matratzenhalter 3x	der Matratzenhalter 2x	die Euro-Schraube 18x

## 15.1. der Rahmen - die Seitenansicht

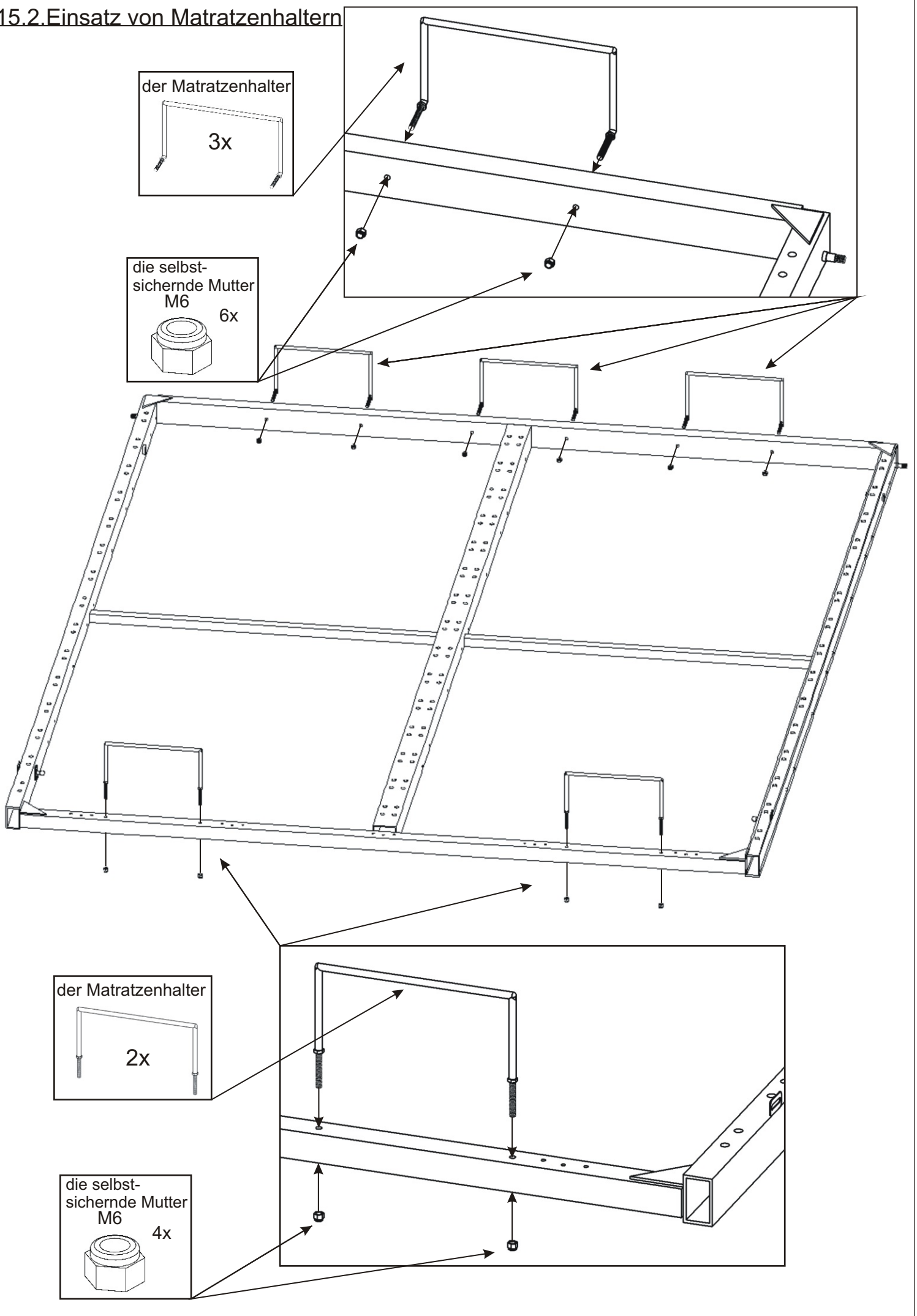
### VS 1054P, 3054P



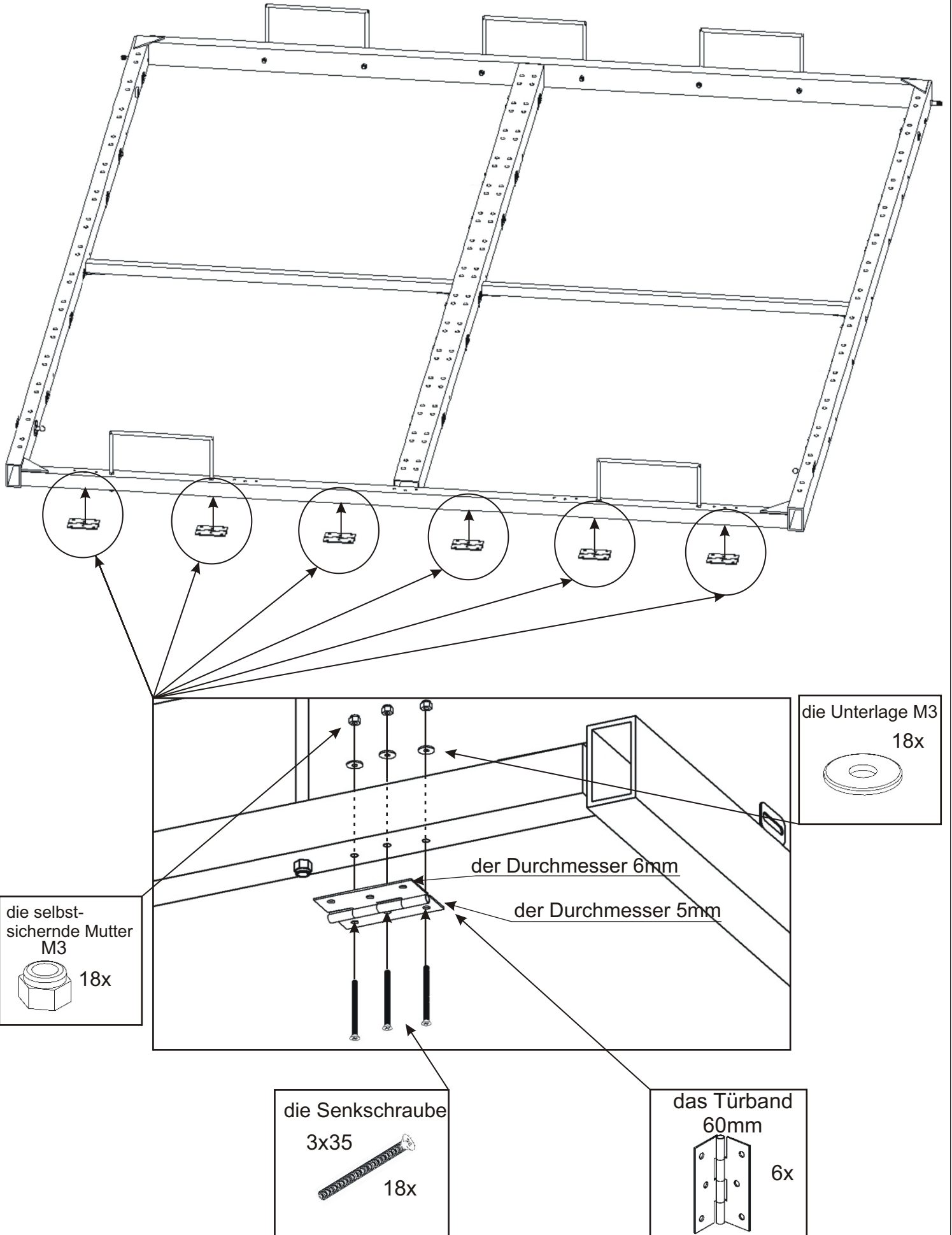
### VS 3075P, 3058, 3070, 3071, 3075, 4070



## 15.2. Einsatz von Matratzenhaltern



### 15.3. das Türband - die Befestigung

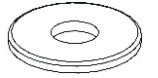


## 15.4. Einsatz von Türhalter - Mitte

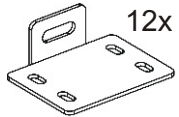
die selbst-  
sichernde Mutter  
M4  
6x



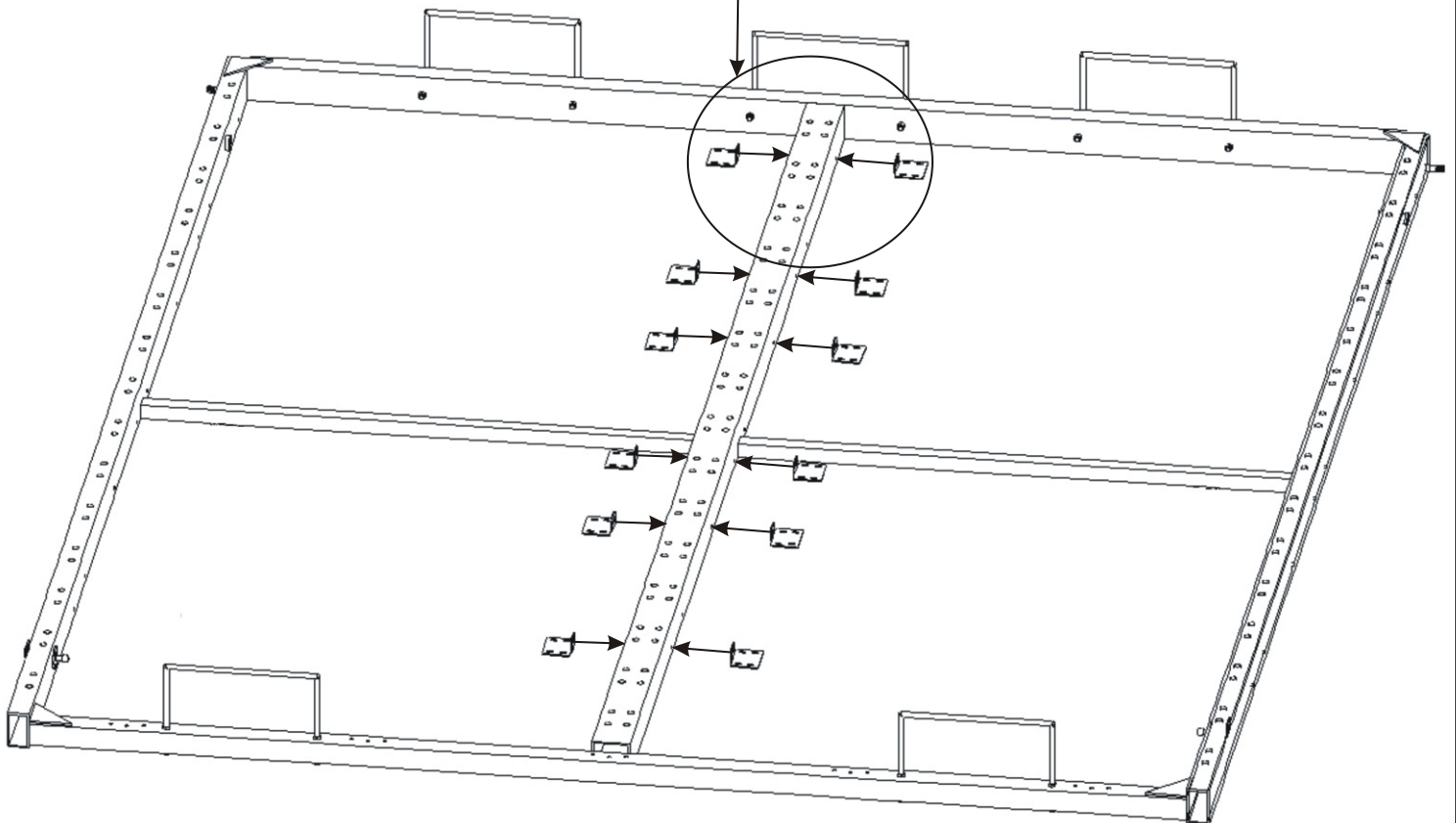
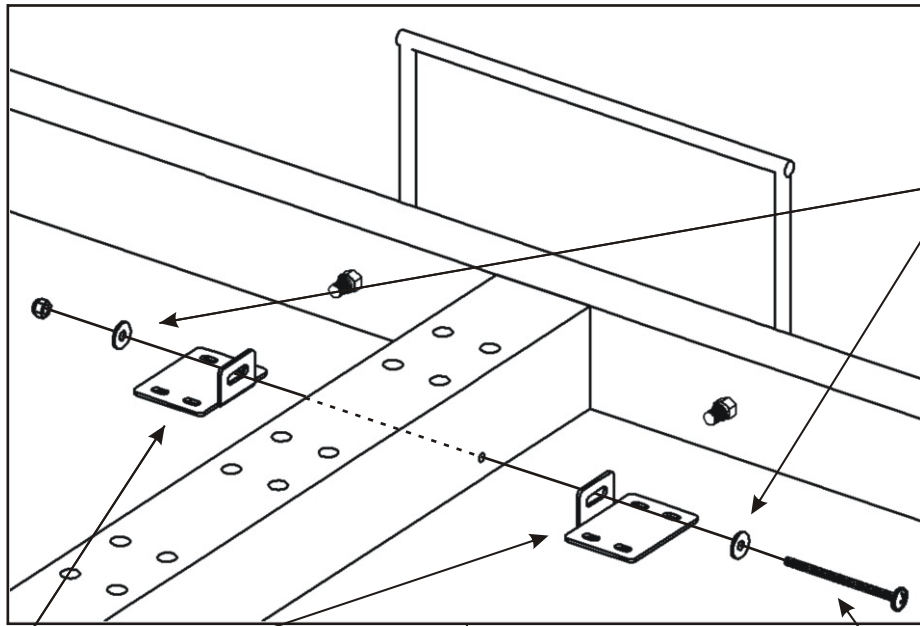
die Unterlage M4  
12x



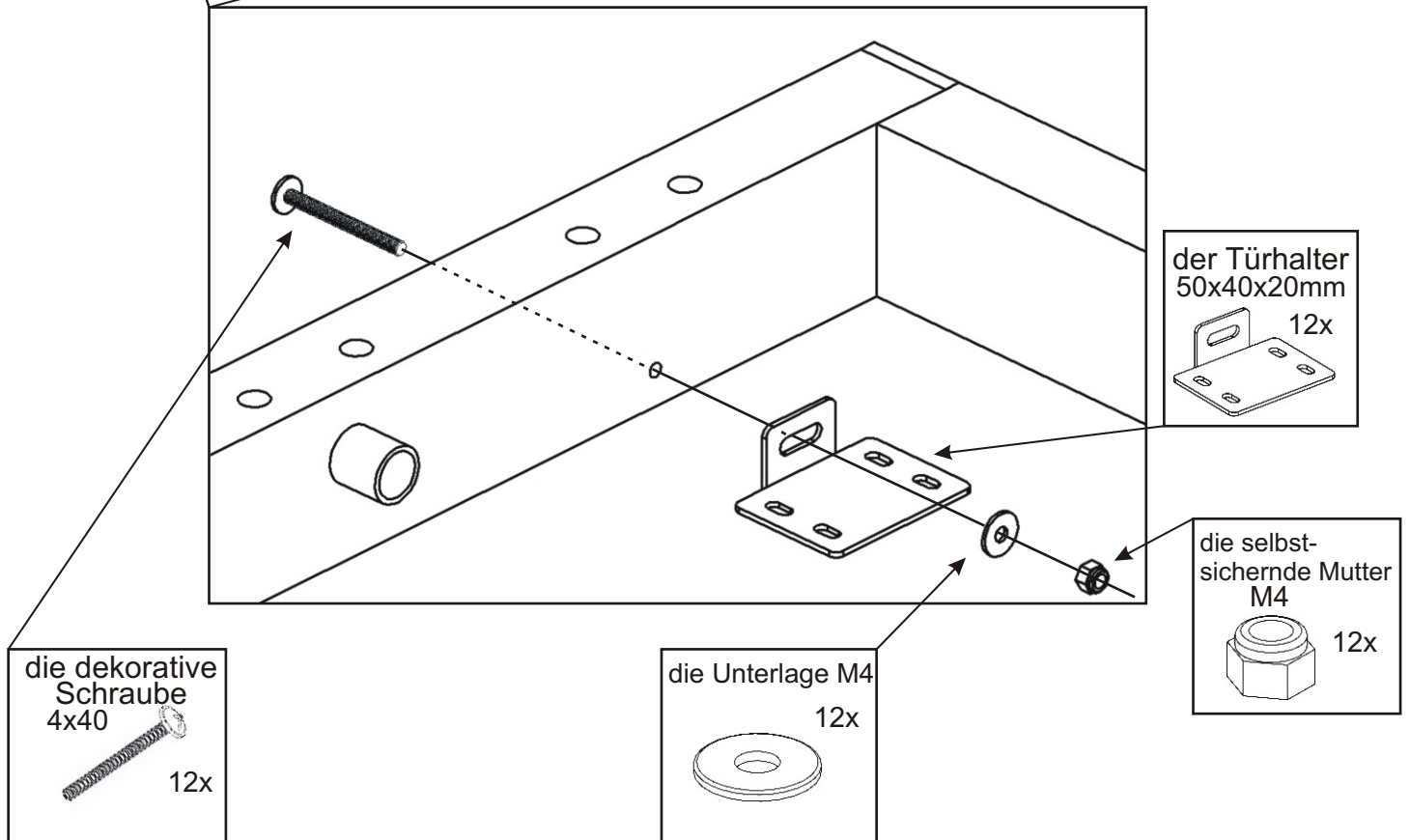
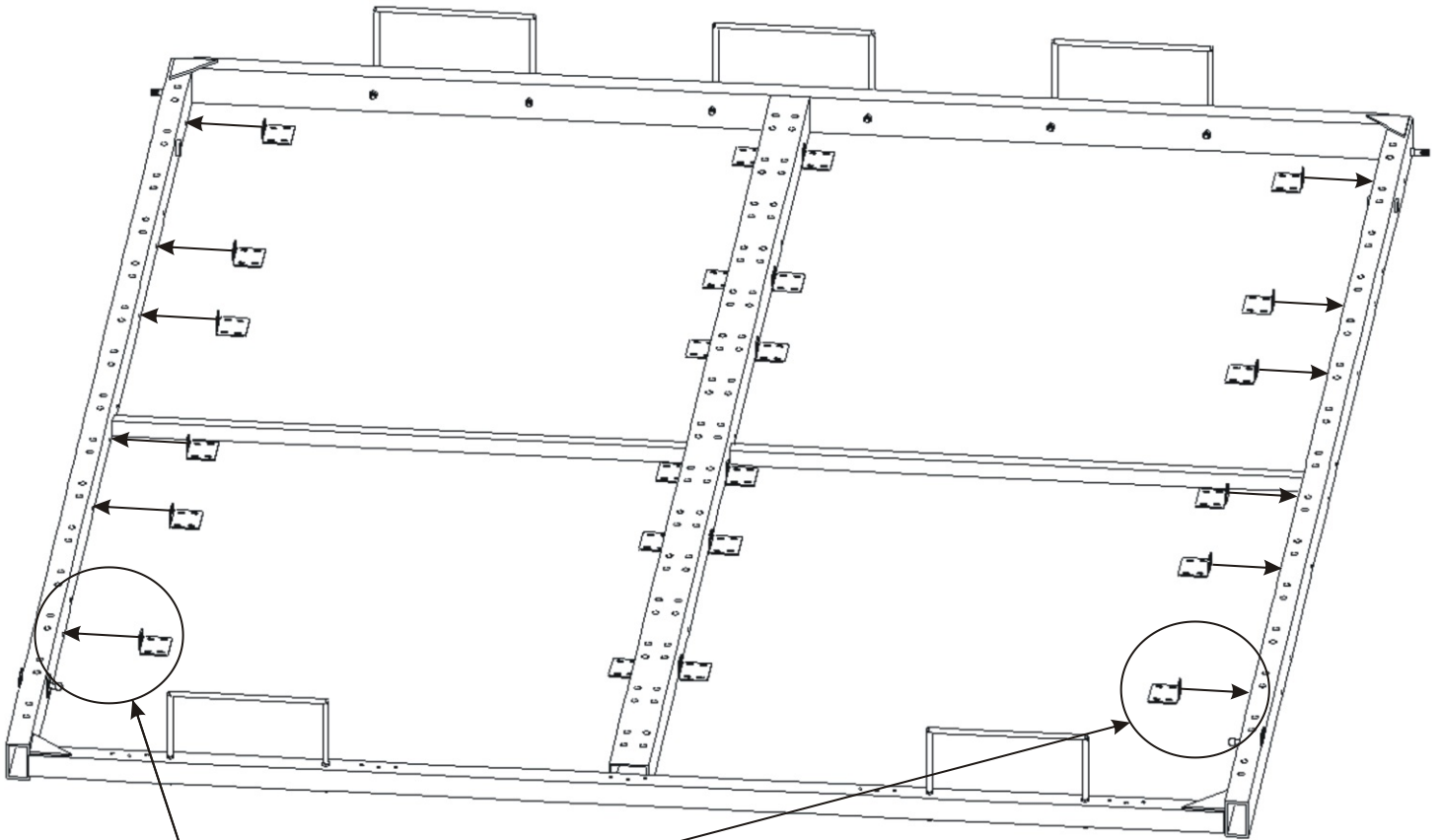
der Türhalter  
50x40x20mm  
12x



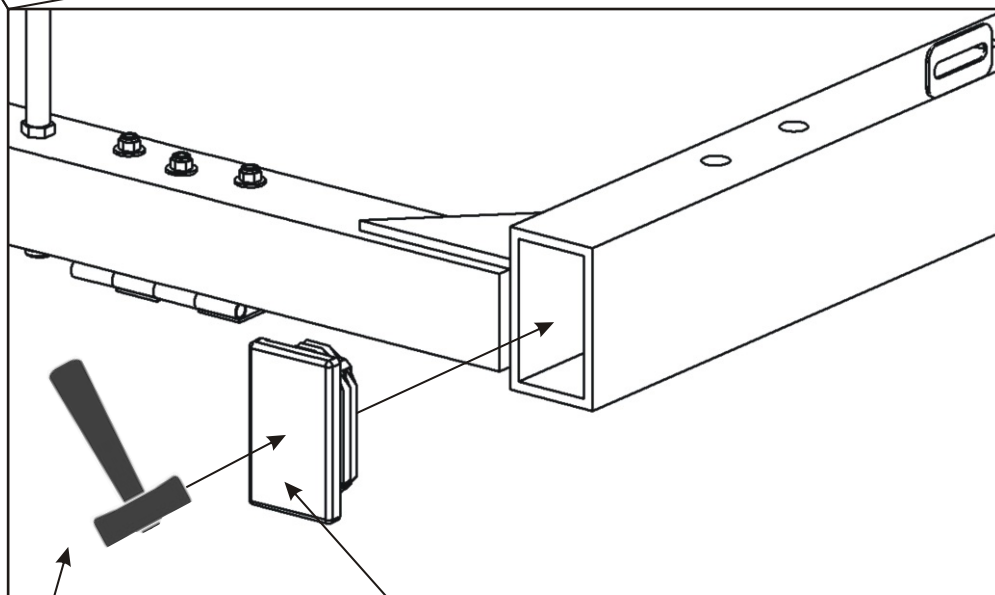
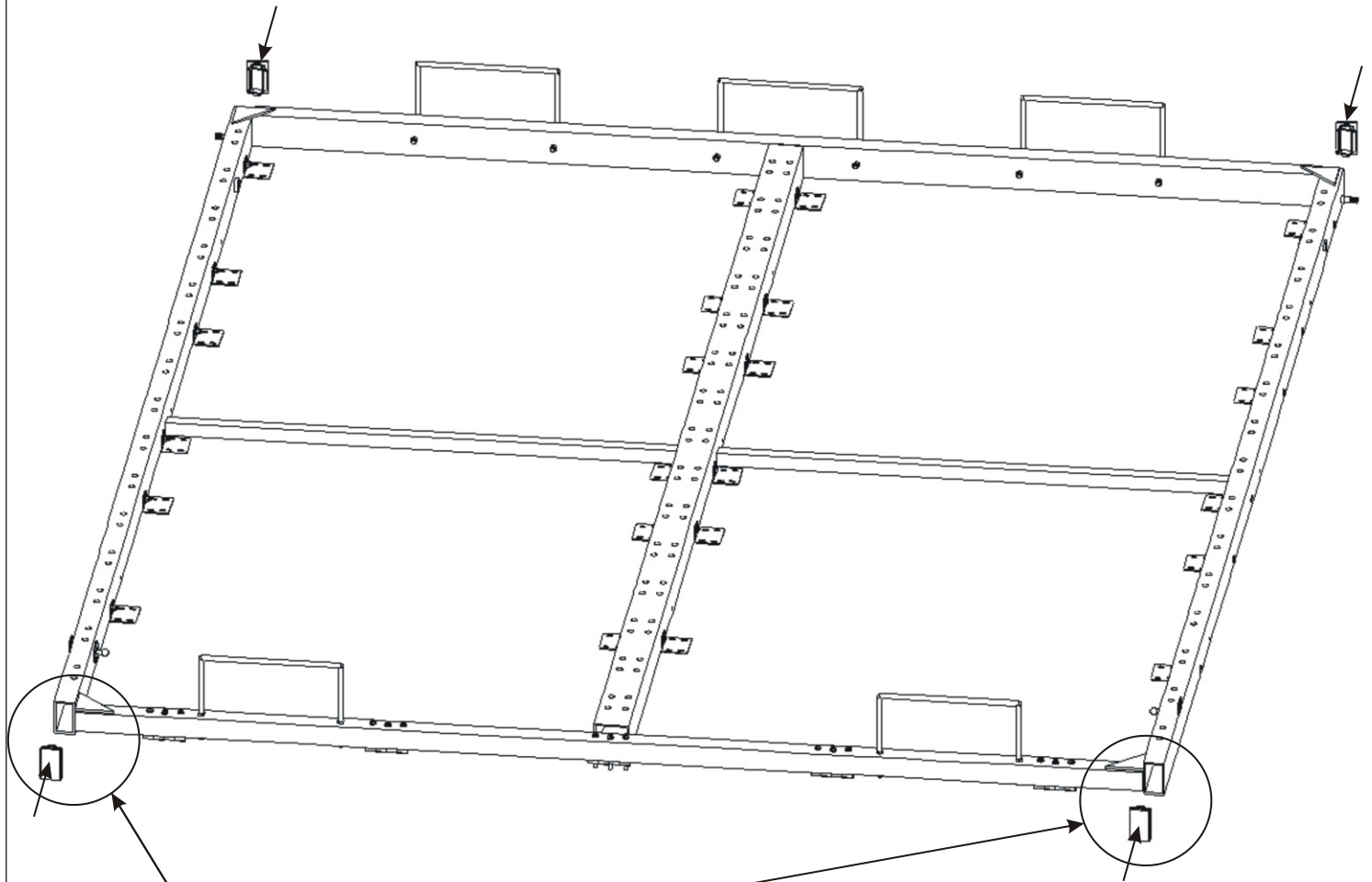
die dekorative  
Schraube  
4x60  
6x



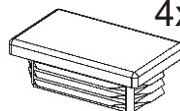
## 15.5. Einsatz von Türhalter - der Rand



## 15.6. Einsatz von Rahmenenden



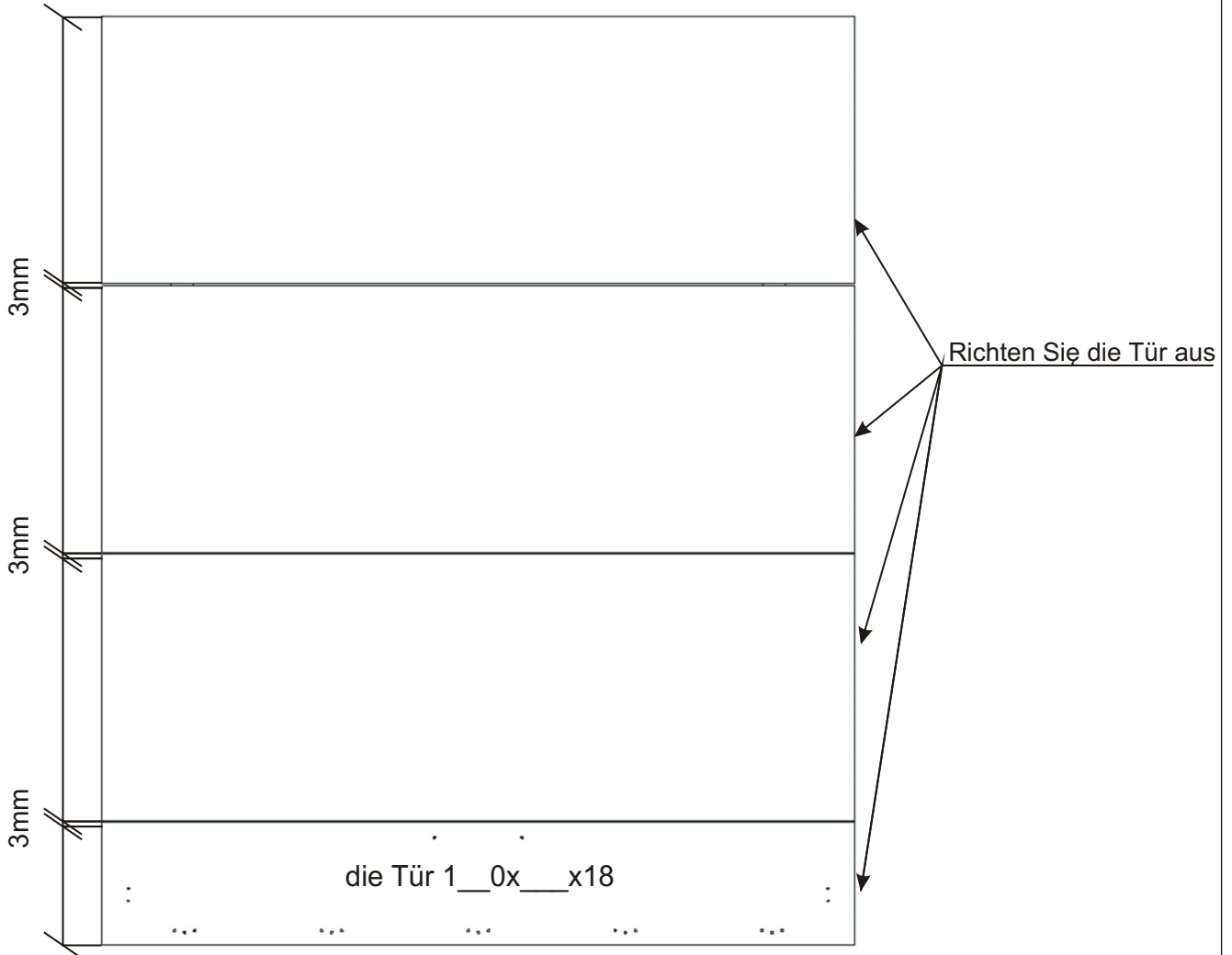
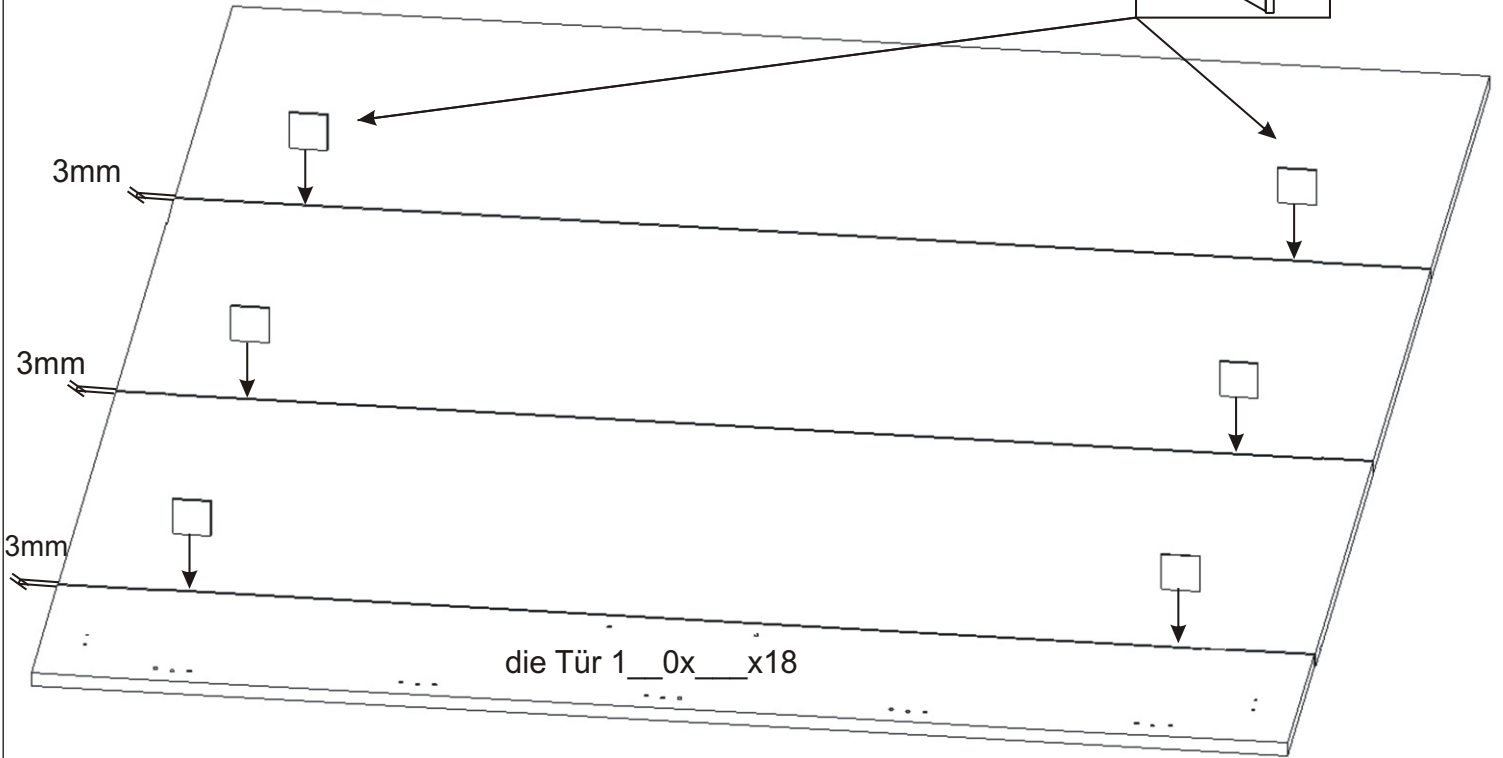
das Rahmenende  
50x30x17  
4x



Klopfen Sie vorsichtig auf das Endstück. Verwenden Sie der keinen Metallhammer, um eine Beschädigung das Endstückes zu vermeiden.

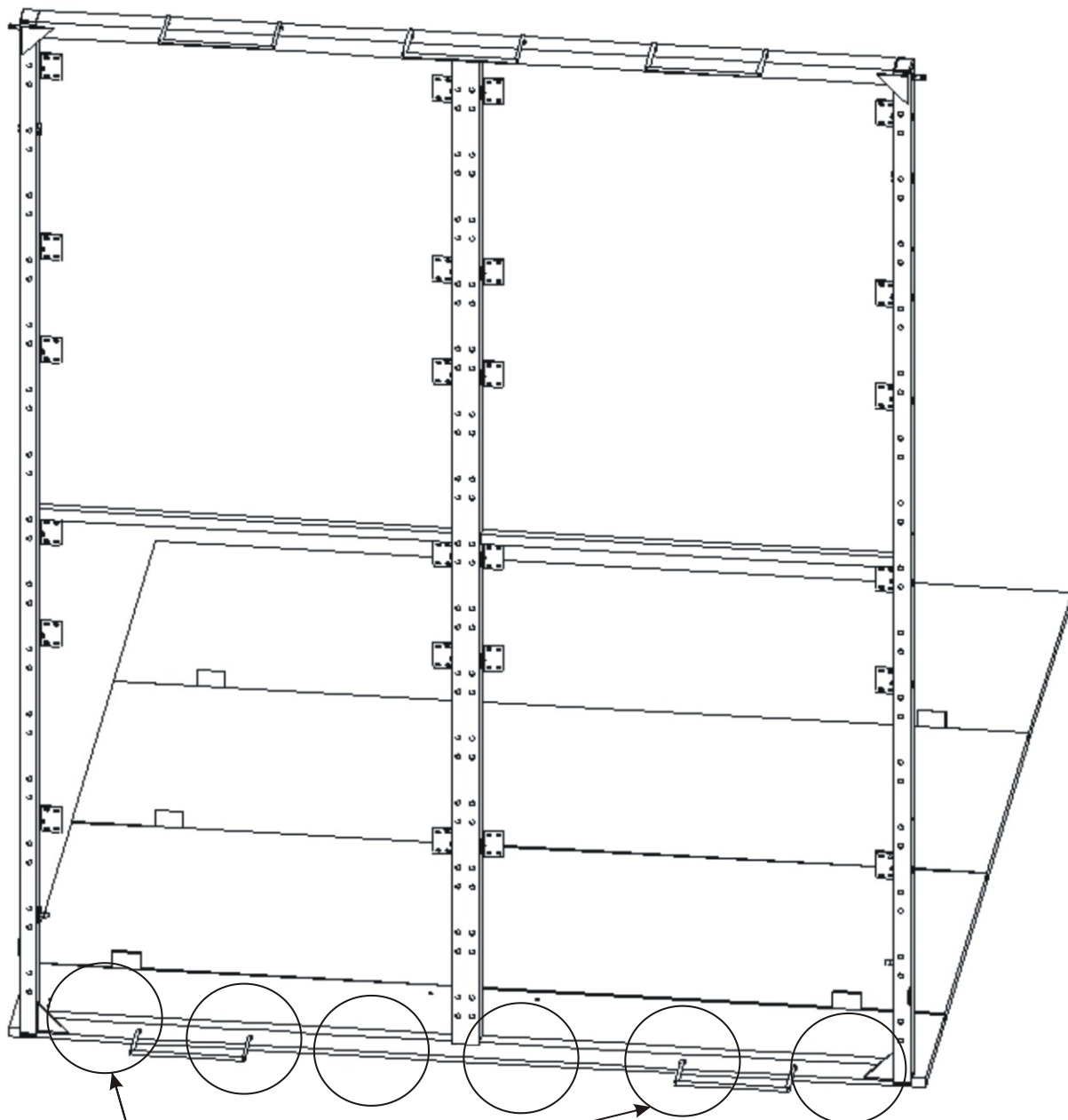
# 15.7. der Grundriss - Türverankerung

die Sperrvorrichtung  
MDF 3mm  
6x





## 15.8. Montage der Tür an den Rahmen



1. Befestigen Sie die Scharniere mit den Euro-Schrauben.
2. Befestigen Sie den kleinen Kolbenbolzen.

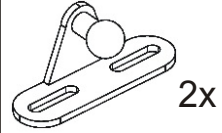
V - 4x17

4x



Kleiner  
Kolbenbolzen

2x



die Euro-  
Schraube

18x

