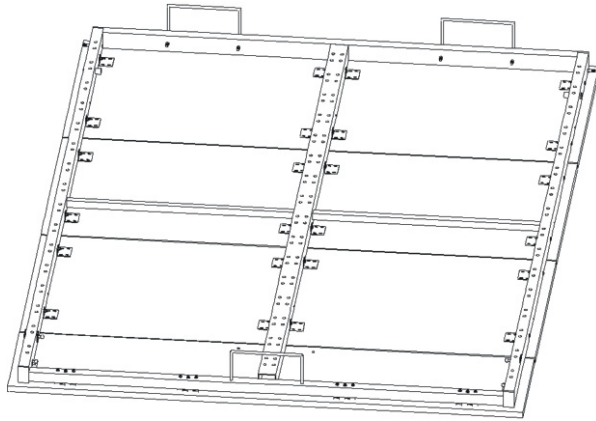


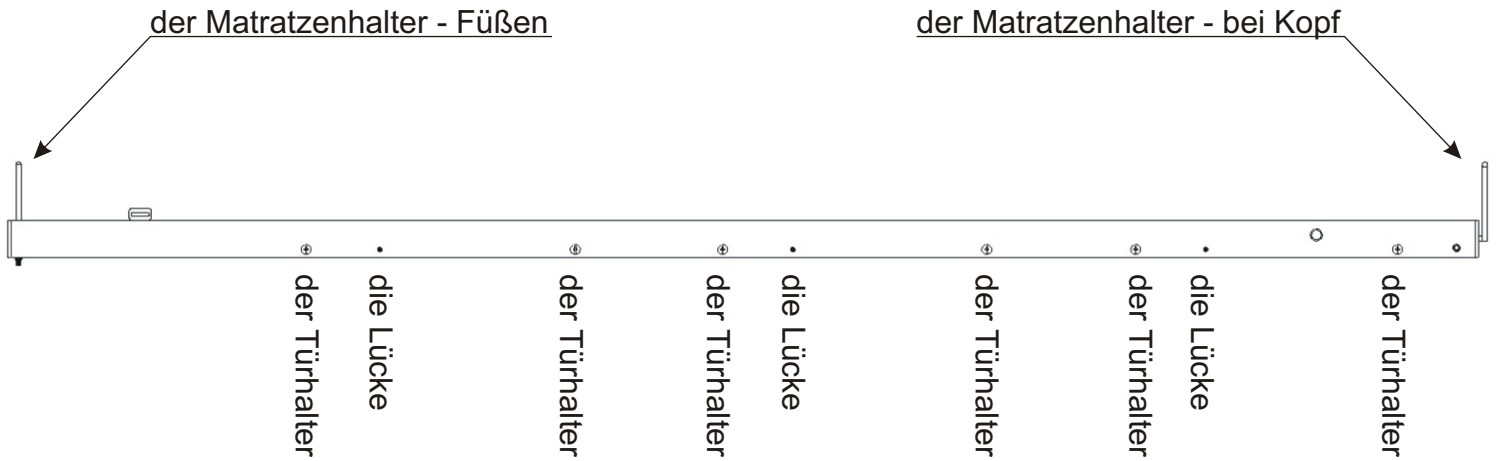
# 15. Montageanleitung für den Rahmen VS - 120



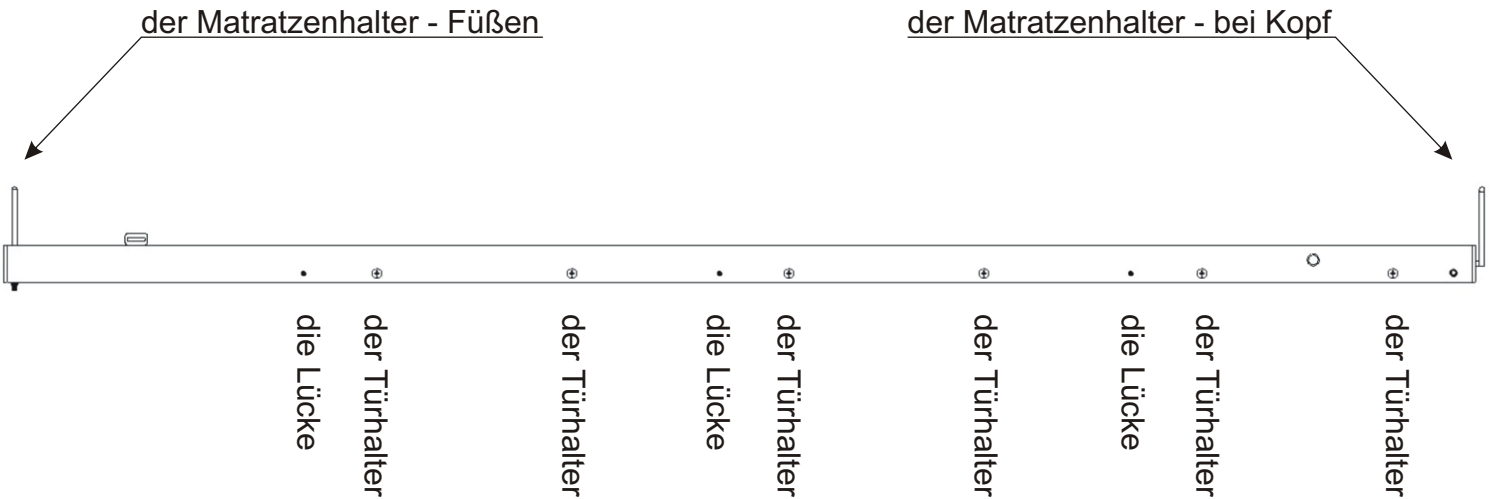
die dekorative Schraube 4x60 6x	die dekorative Schraube 4x40 12x	die Senkschraube 3x35 12x	der Türhalter 50x40x20mm 24x
die Unterlage M4 24x	die Unterlage M3 12x	die selbstsichernde Mutter M4 18x	die selbstsichernde Mutter M3 12x
das Türband 60mm 4x	das Rahmenende 50x30x17 4x	der Lamellenhalter 60x 1x	die Lamelle 585mm 30x
die selbstsichernde Mutter M6 6x	der Matratzenhalter 2x	der Matratzenhalter 1x	die Euro-Schraube 12x

## 15.1. der Rahmen - die Seitenansicht

### VS 1054P, 3054P



### VS 3075P, 3058, 3070, 3071, 3075



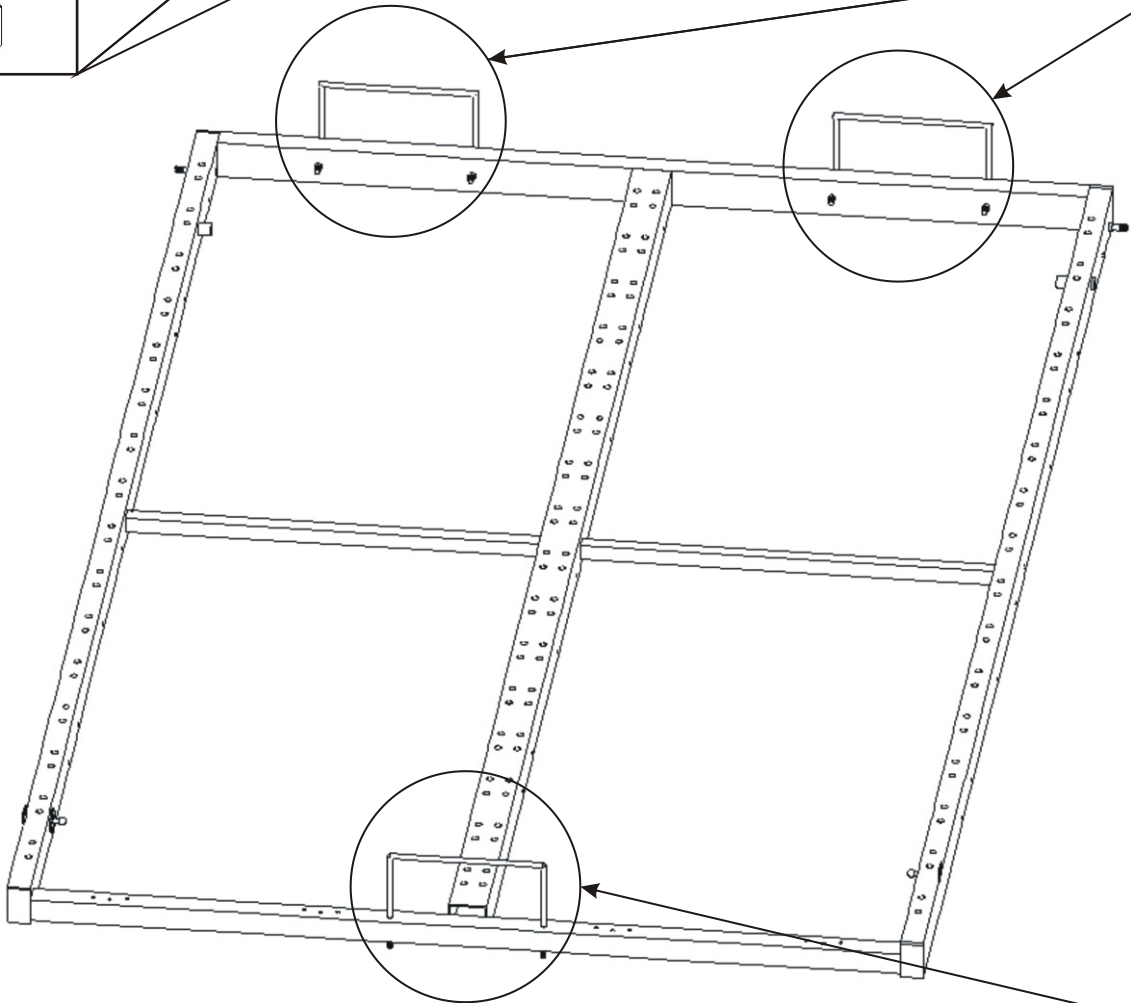
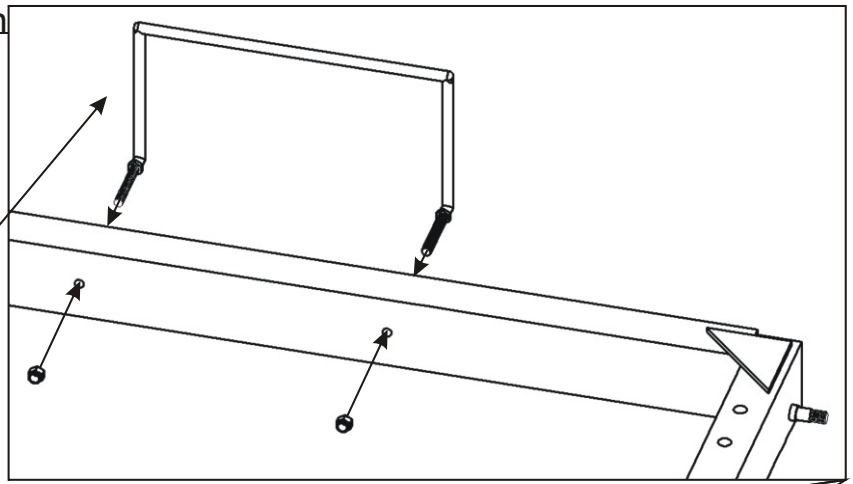
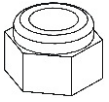
## 15.2. Einsatz von Matratzenhaltern

der Matratzenhalter

2x

die selbst-  
sichernde Mutter  
M6

4x

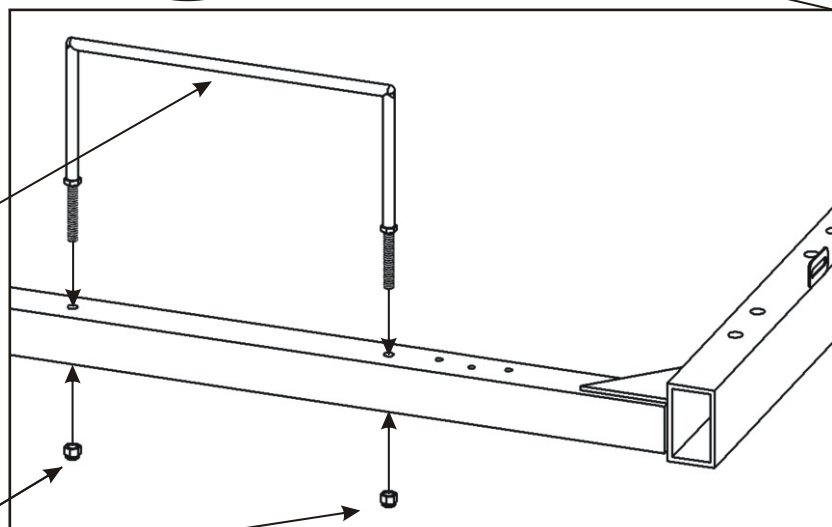
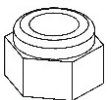


der Matratzenhalter

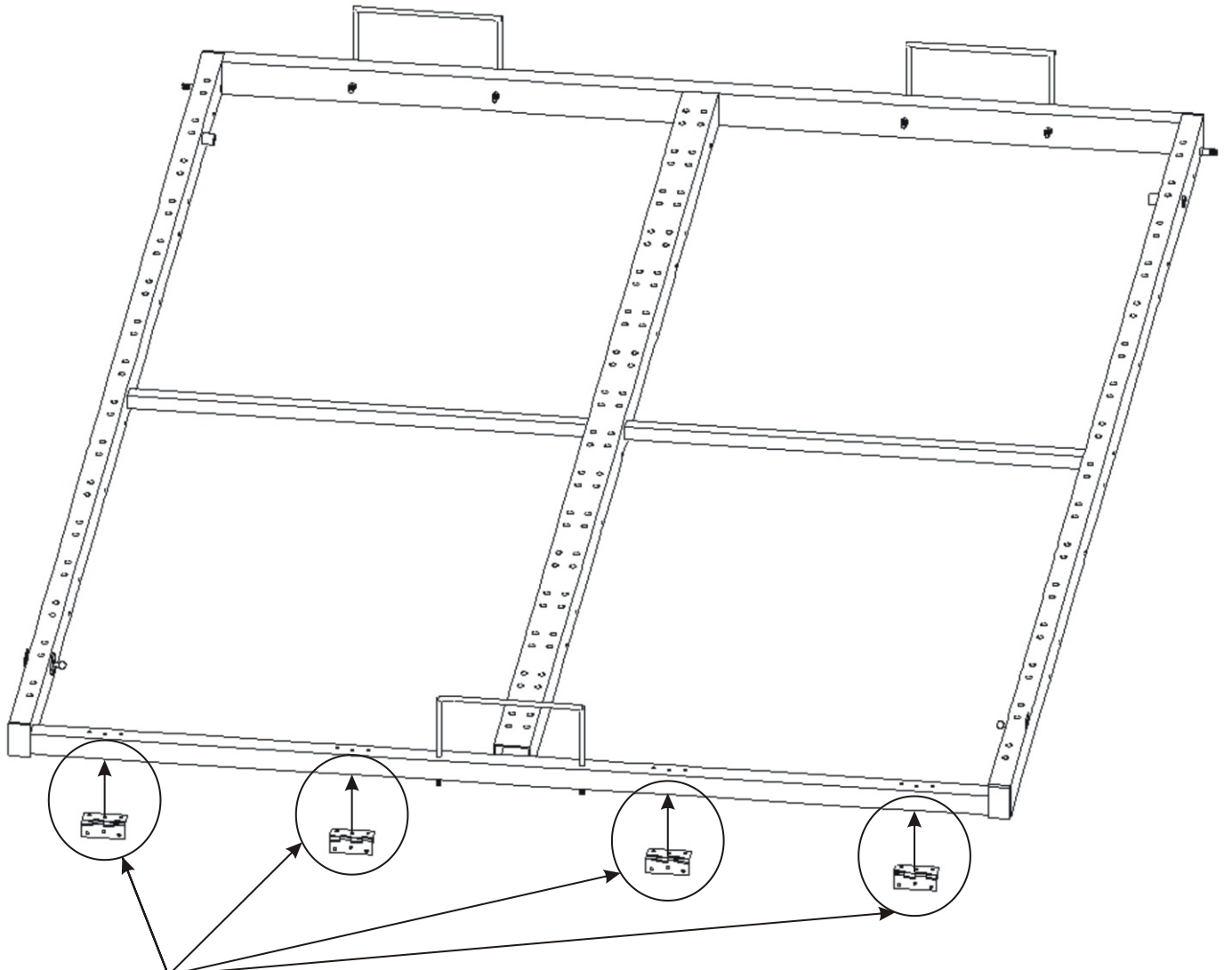
1x

die selbst-  
sichernde Mutter  
M6

2x



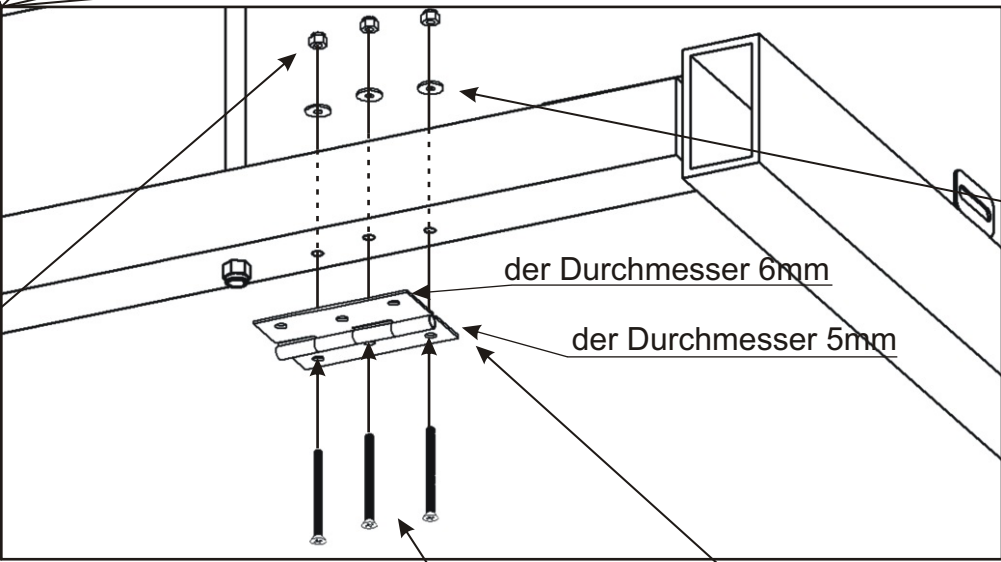
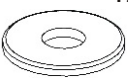
### 15.3. das Türband - die Befestigung




die selbst-sichernde Mutter M3  
12x



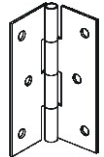
die Unterlage M3  
12x



die Senkschraube 3x35  
12x

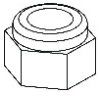


das Türband 60mm  
4x



## 15.4. Einsatz von Türhalter - Mitte

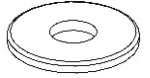
die selbst-  
sichernde Mutter  
M4



6x

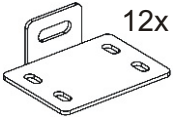
die Unterlage M4

12x



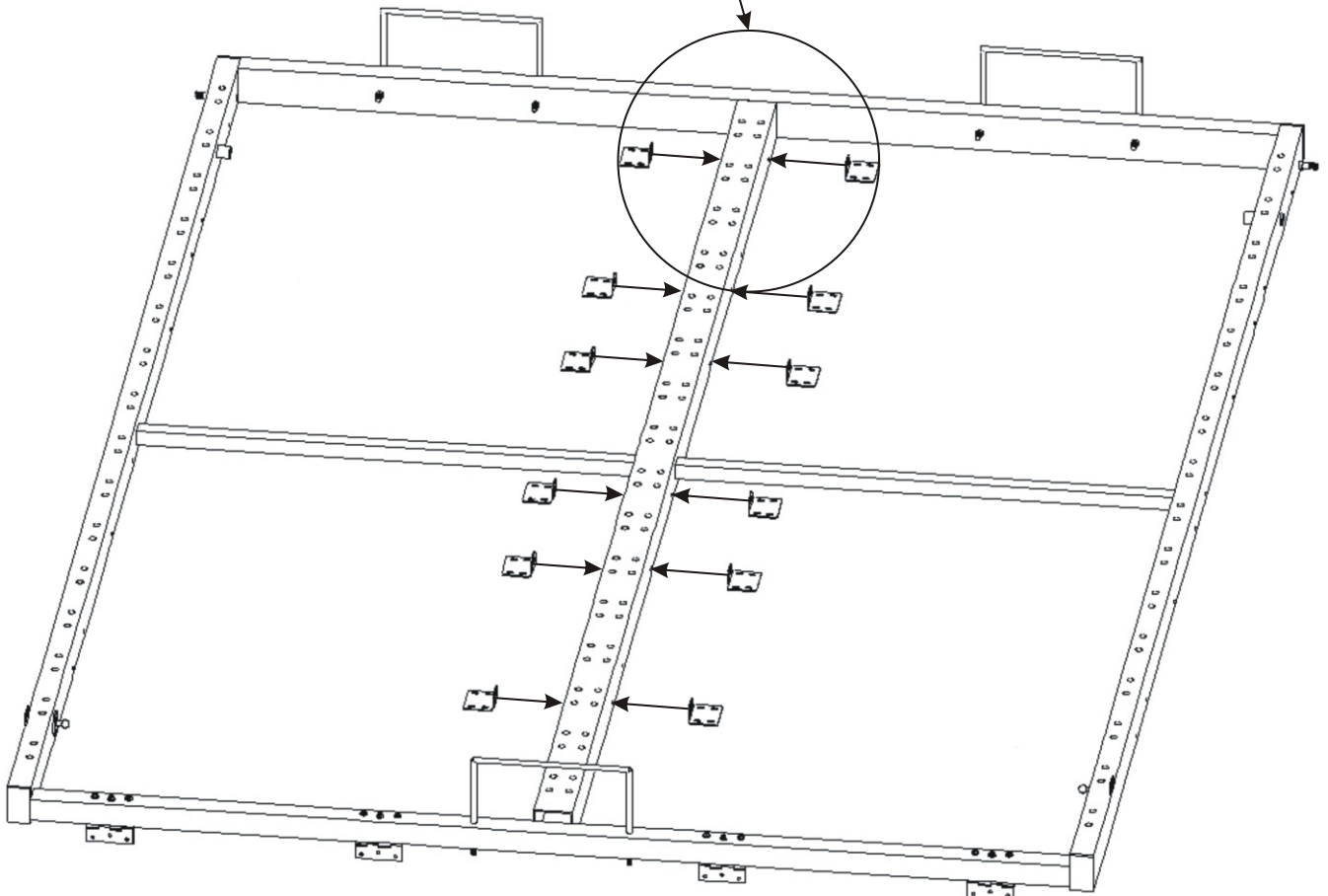
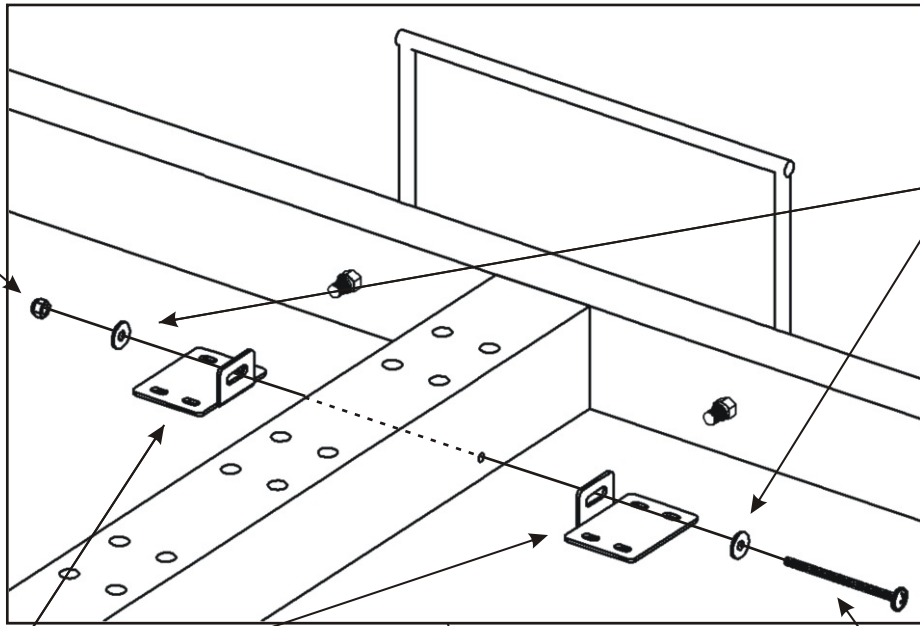
der Türhalter  
50x40x20mm

12x



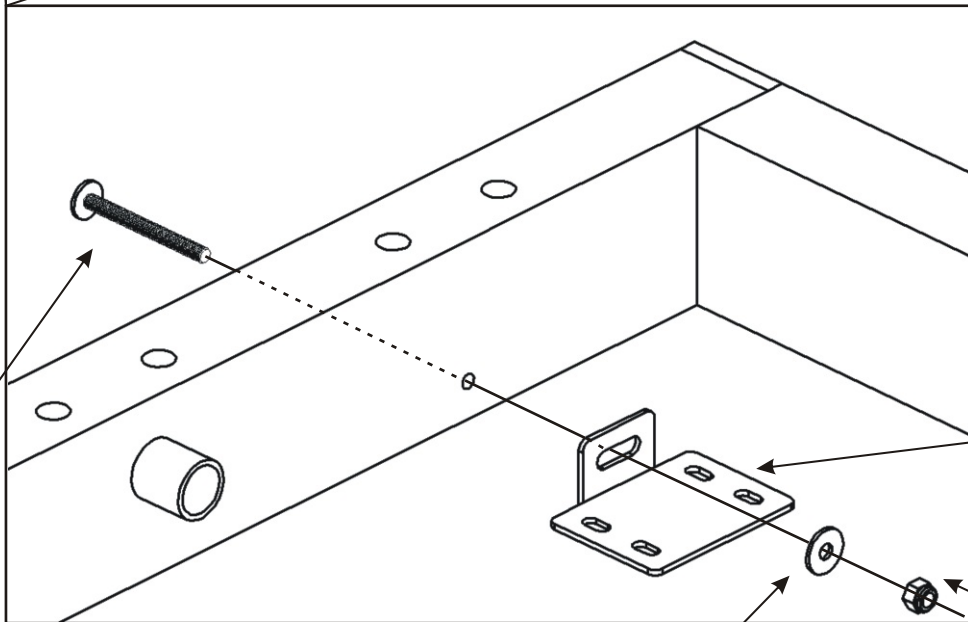
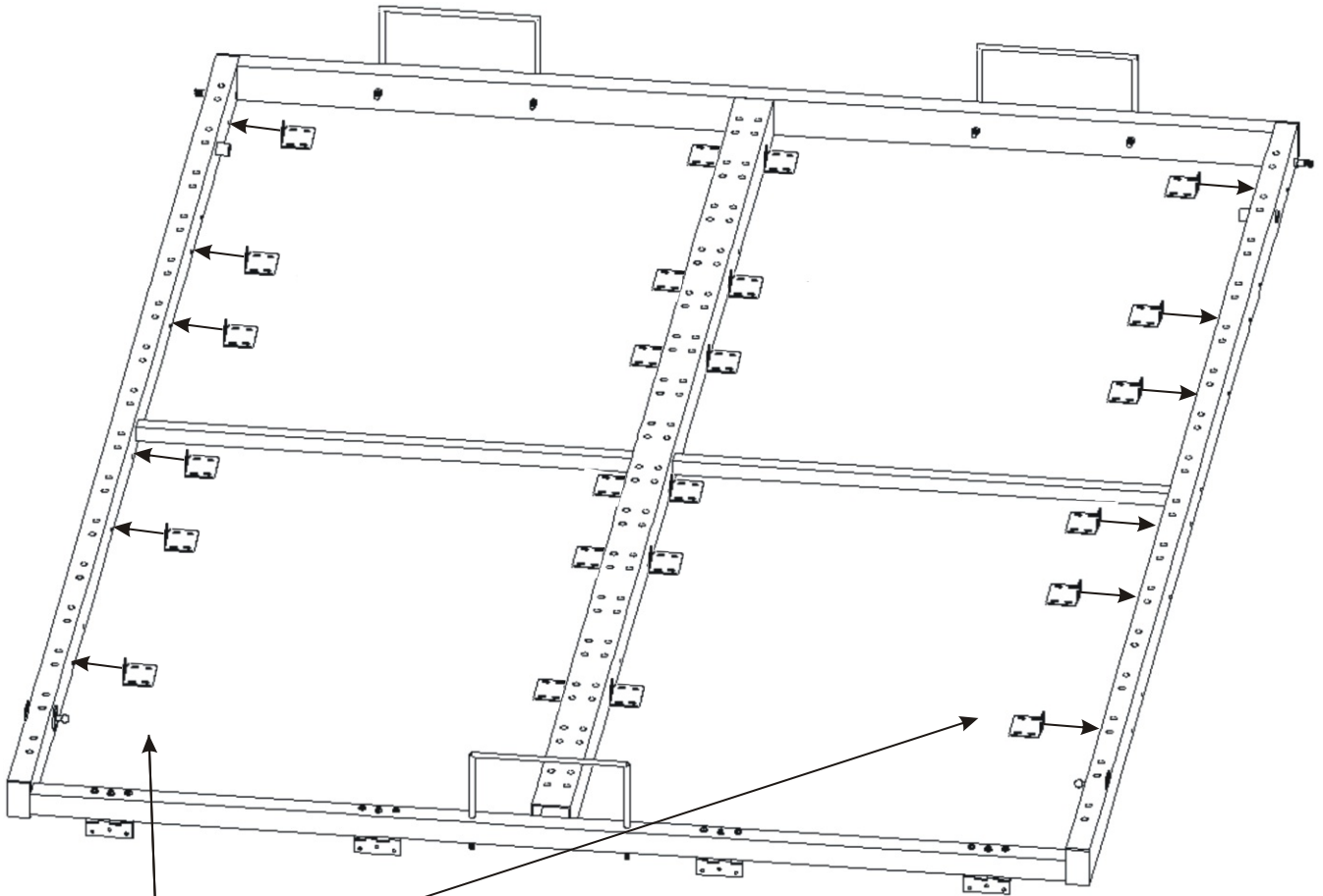
die dekorative  
Schraube  
4x60

6x





## 15.5. Einsatz von Türhalter - der Rand



die dekorative  
Schraube  
4x40

12x

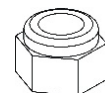


die Unterlage M4  
12x



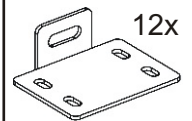
die selbst-  
sichernde Mutter  
M4

12x

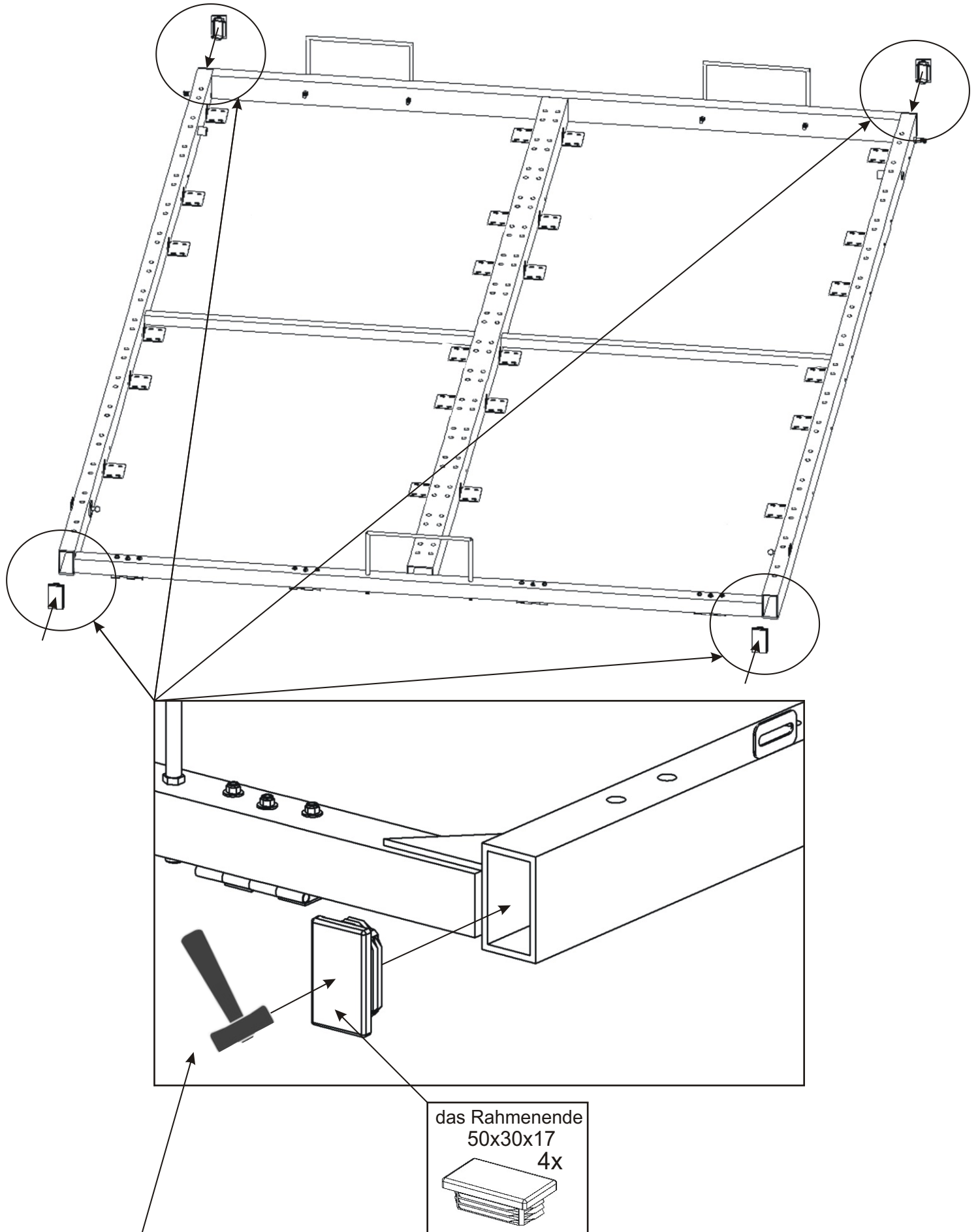


der Türhalter  
50x40x20mm

12x

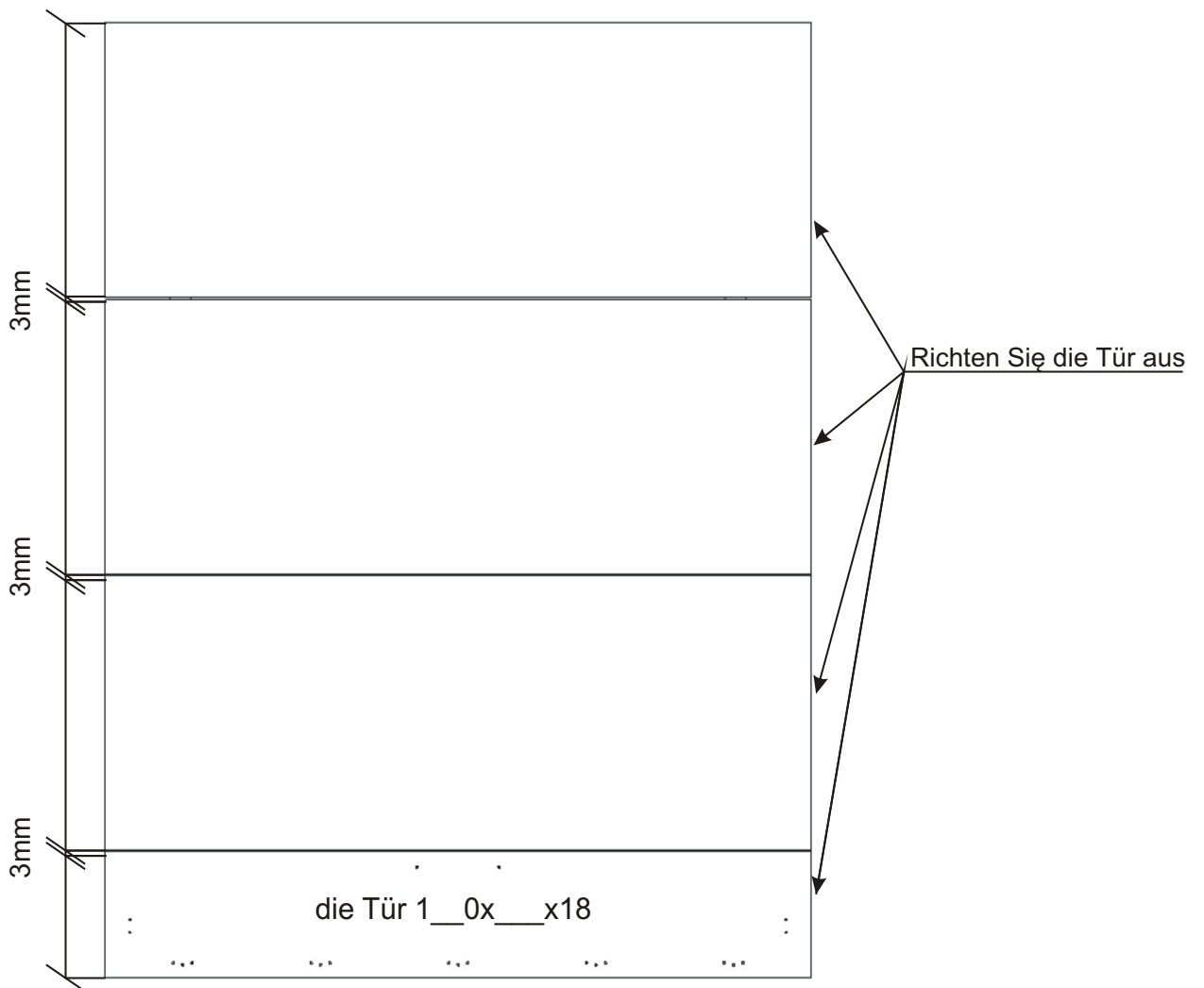
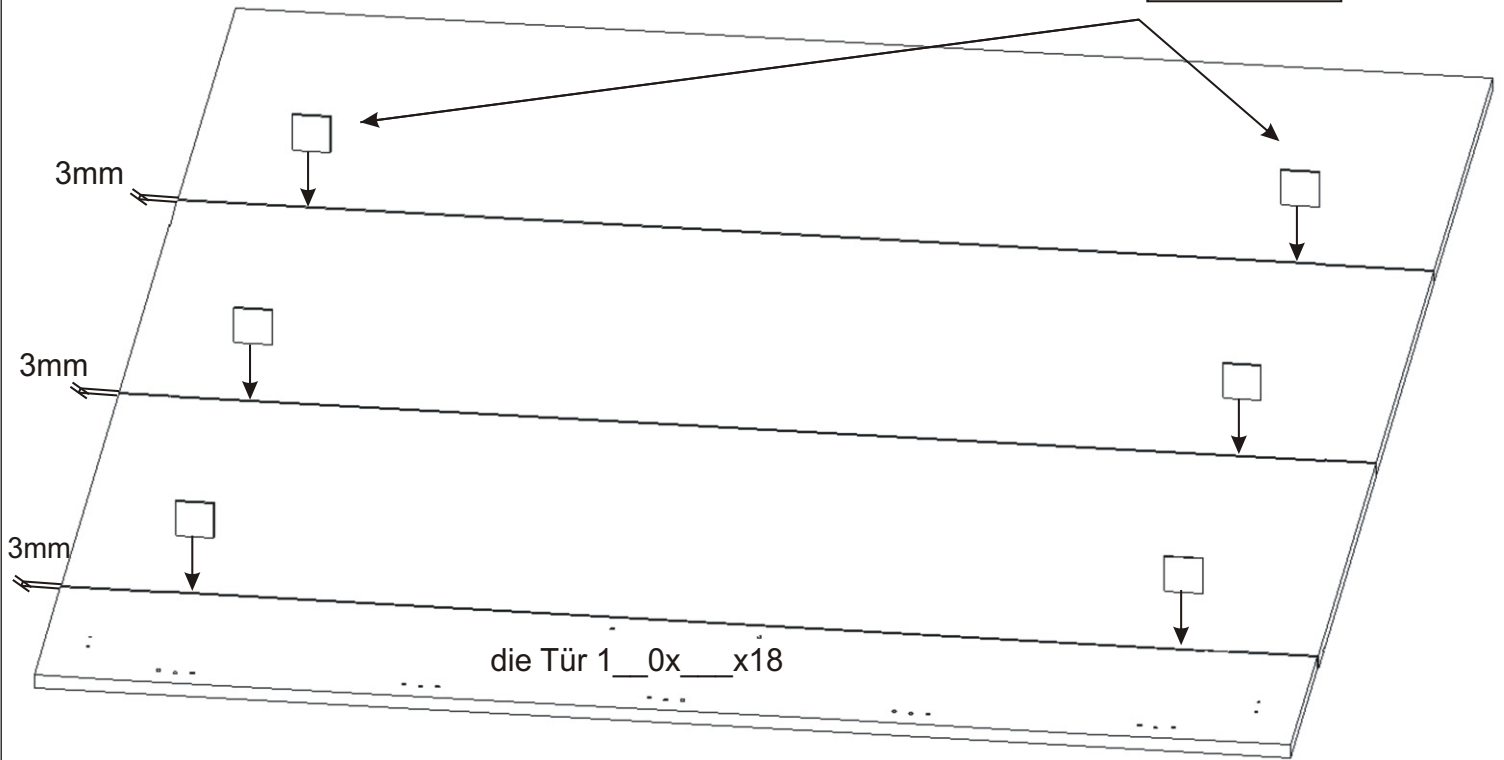


## 15.6. Einsatz von Rahmenenden

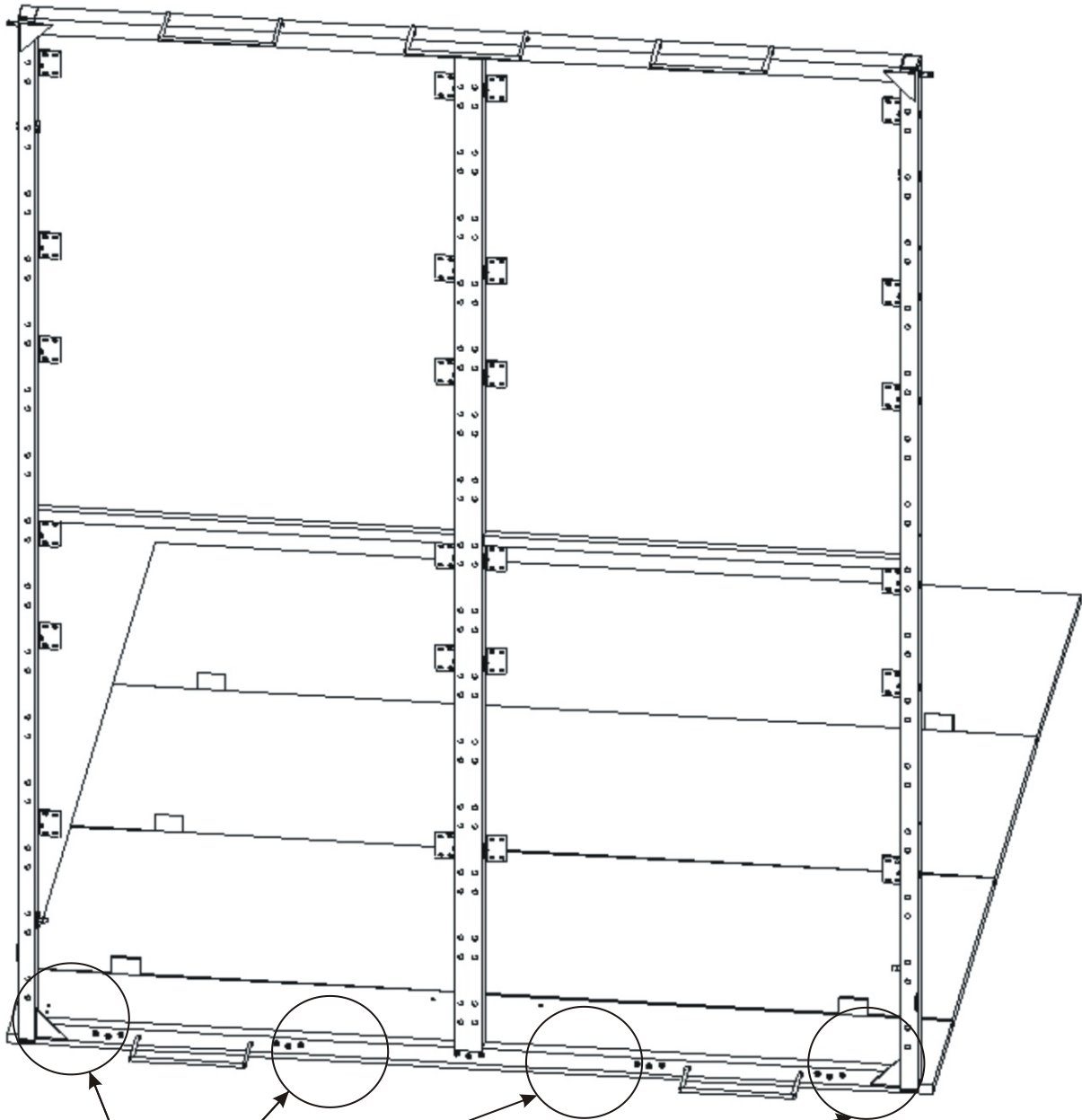


Klopfen Sie vorsichtig auf das Endstück. Verwenden Sie der keinen Metallhammer, um eine Beschädigung das Endstückes zu vermeiden.

# 15.7.der Grundriss - Türverankerung



## 15.8. Montage der Tür an den Rahmen



1. Befestigen Sie die Scharniere mit den Euro-Schrauben.
2. Befestigen Sie den kleinen Kolbenbolzen.

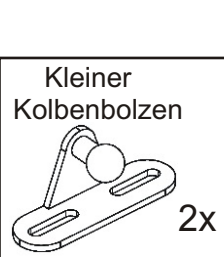
V - 4x17

4x



Kleiner  
Kolbenbolzen

2x



die Euro-  
Schraube

12x

