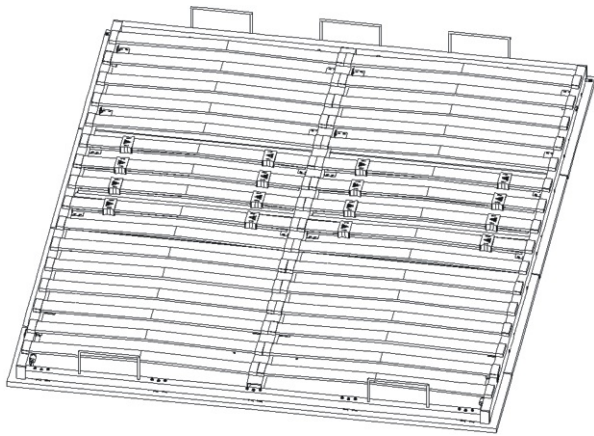


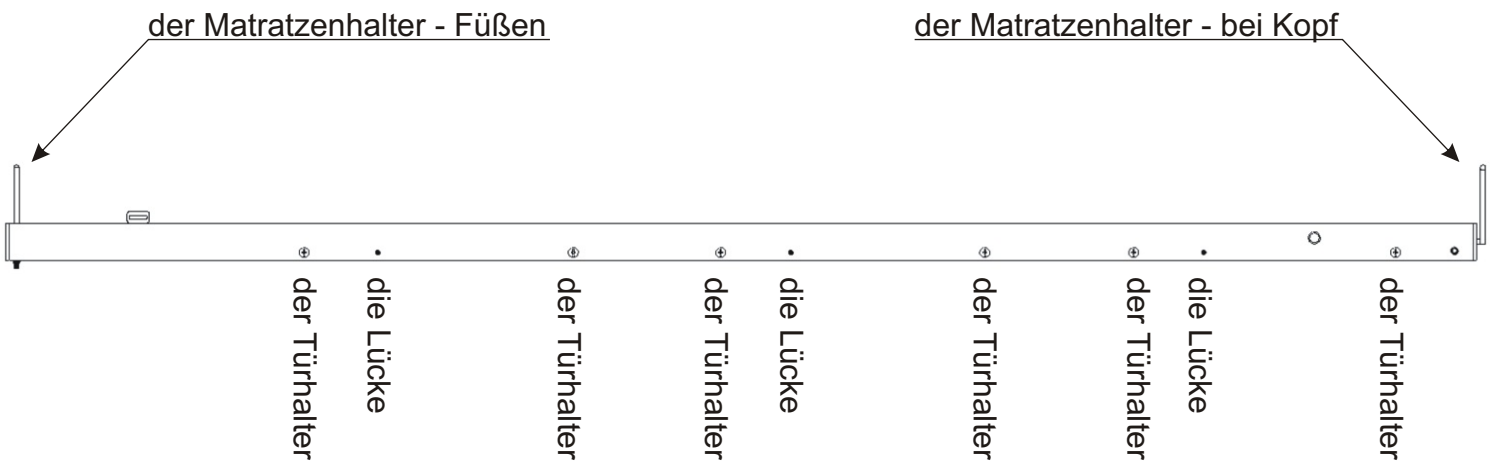
15. Montageanleitung für den Rahmen VS - 180 verstärkte Lamellen



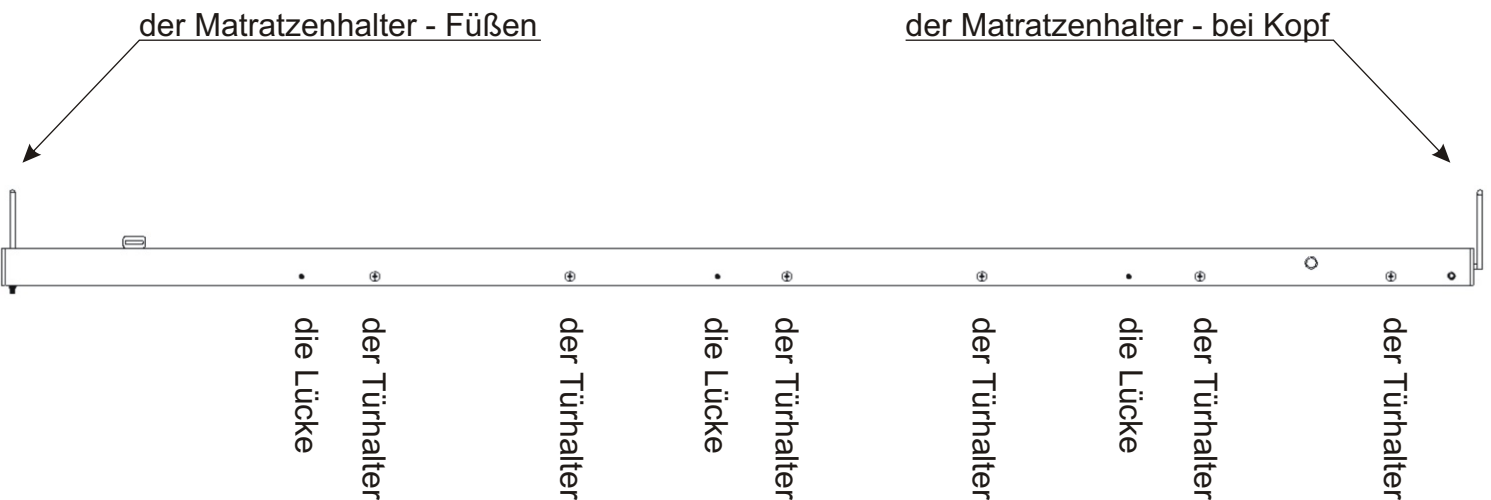
die dekorative Schraube 4x60 6x	die dekorative Schraube 4x40 12x	die Senkschraube 3x35 18x	der Türhalter 50x40x20mm 24x
die Unterlage M4 24x	die Unterlage M3 18x	die selbstsichernde Mutter M4 18x	die selbstsichernde Mutter M3 18x
das Türband 60mm 6x	das Rahmenende 50x30x17 4x	der Lamellenhalter 60x 60x	Härtegradversteller für Lattenrost 16x
die selbstsichernde Mutter M6 10x	der Matratzenhalter 3x	der Matratzenhalter 2x	die Euro-Schraube 18x
		die Lamelle 885mm 30x	die Lamelle 825mm 8x

15. der Rahmen - die Seitenansicht

VS 1054, VS 21054, VS 3054



VS 21058, VS 21075, VS 3075



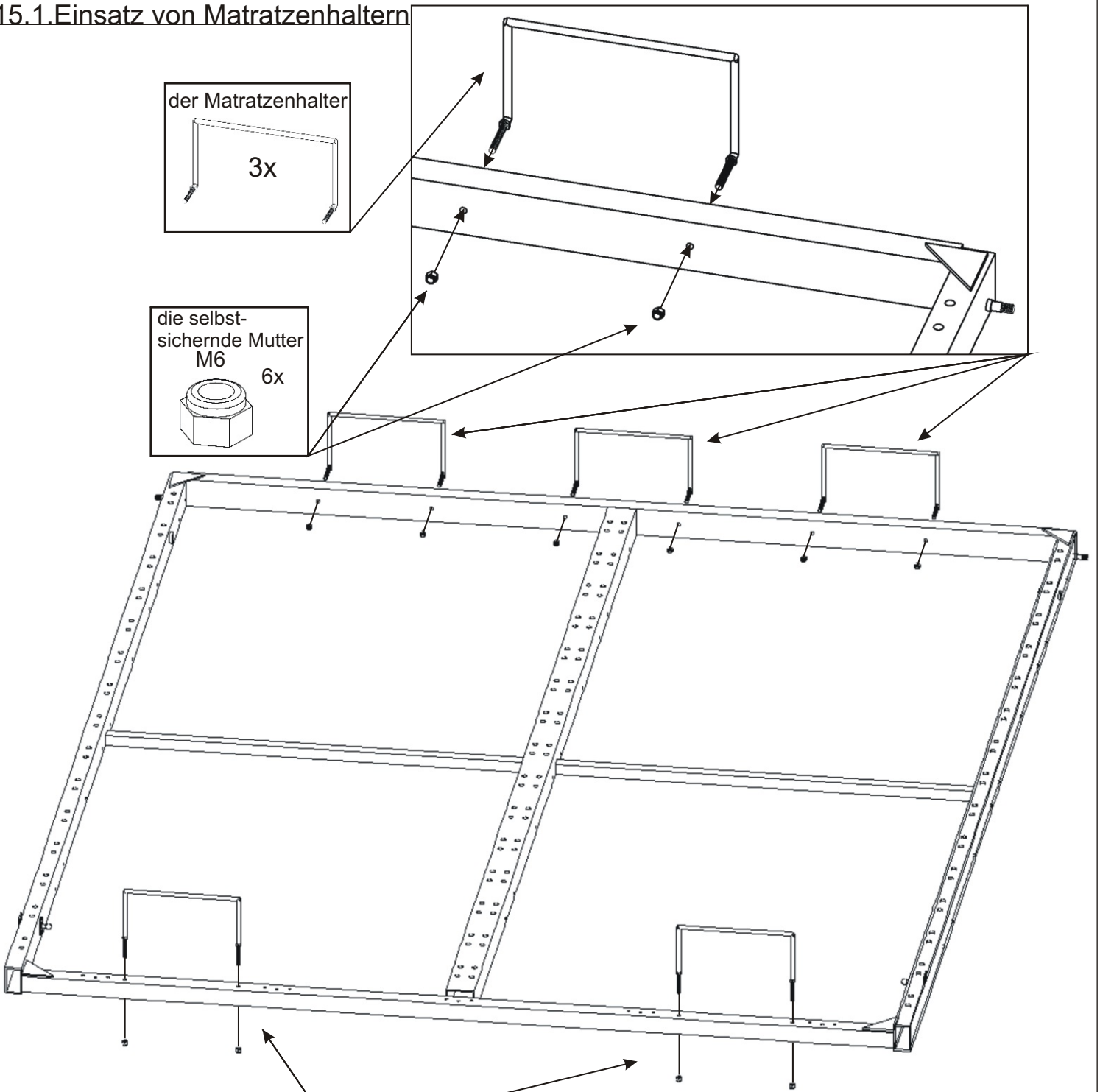
15.1. Einsatz von Matratzenhaltern

der Matratzenhalter

3x

die selbst-
sichernde Mutter
M6

6x

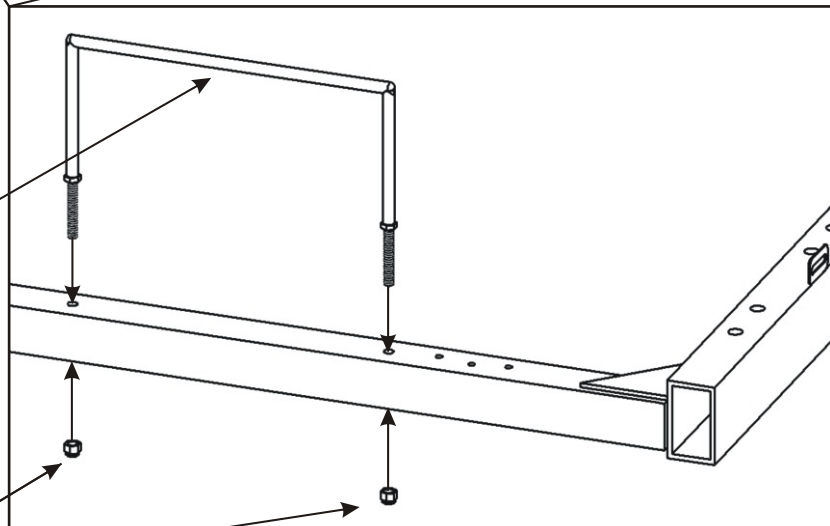


der Matratzenhalter

2x

die selbst-
sichernde Mutter
M6

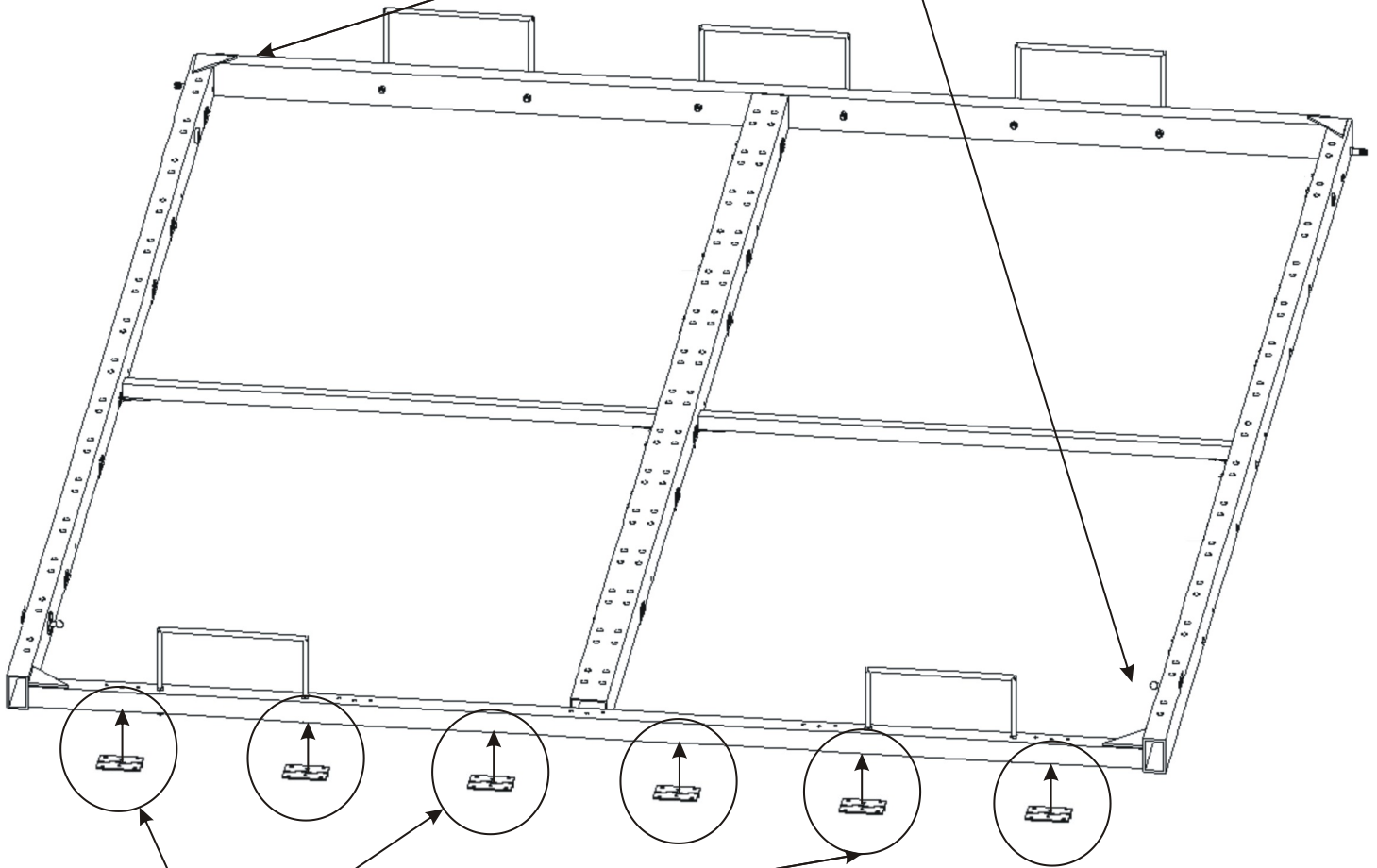
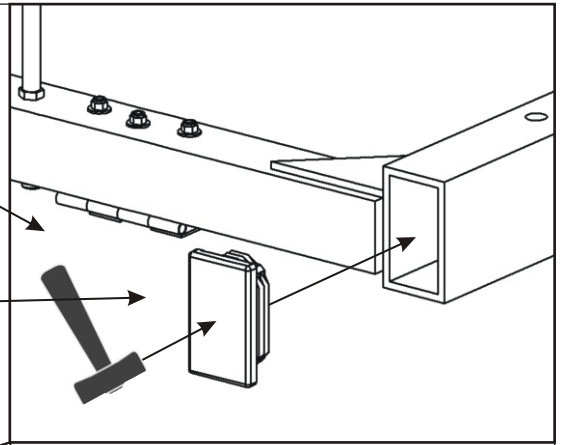
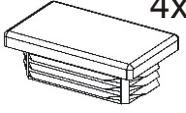
4x



15.2. das Türband - die Befestigung

Klopfen Sie vorsichtig auf das Endstück.
Verwenden Sie der keinen Metallhammer,
um eine Beschädigung das Endstückes zu vermeiden.

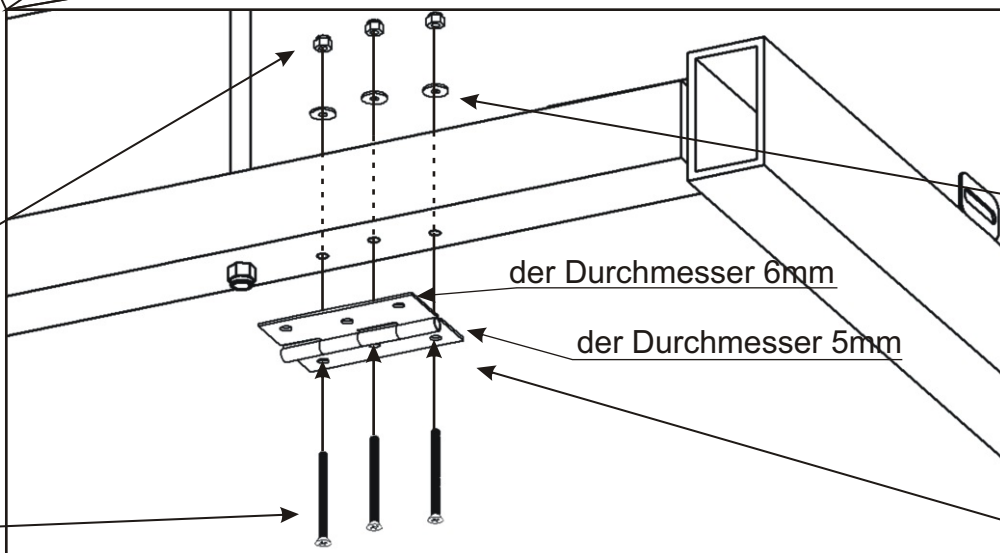
das Rahmenende
50x30x17
4x



die selbst-
sichernde Mutter
M3
18x



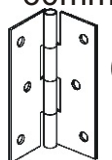
die Senk-
schraube
3x35
18x



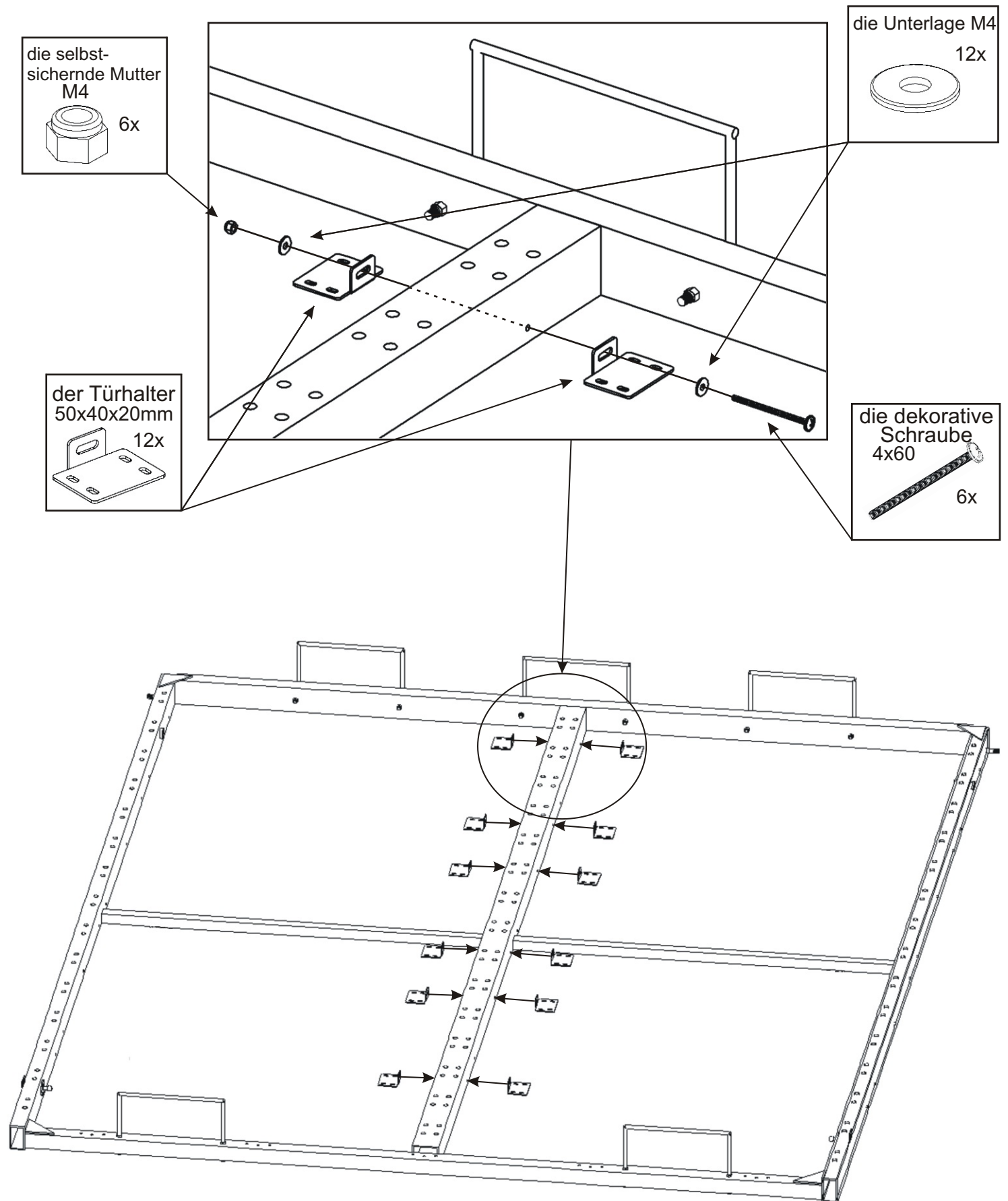
die Unterlage
M3
18x



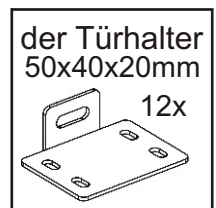
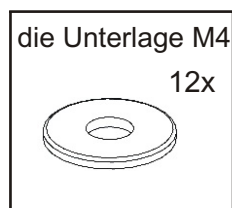
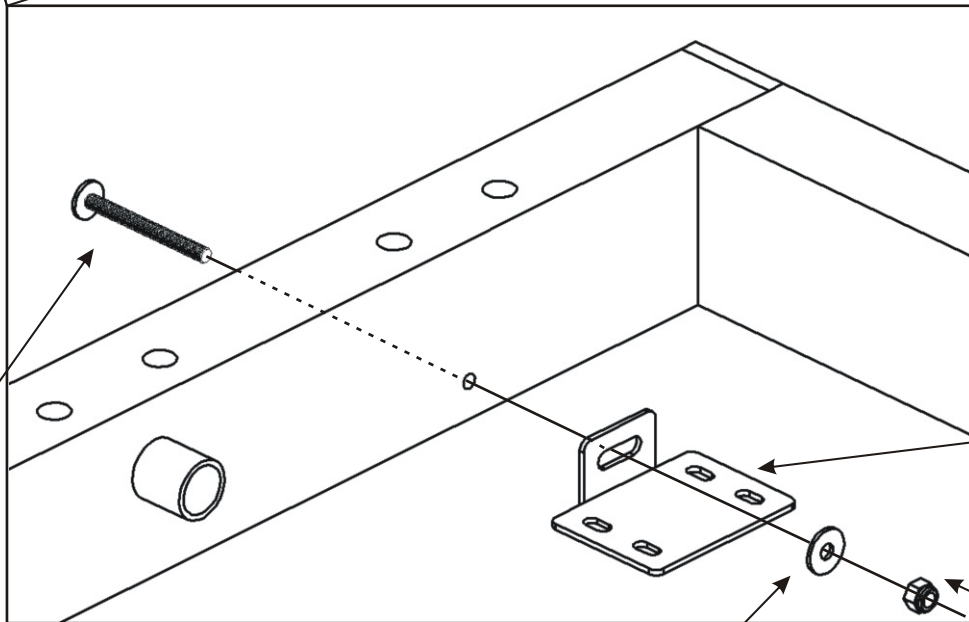
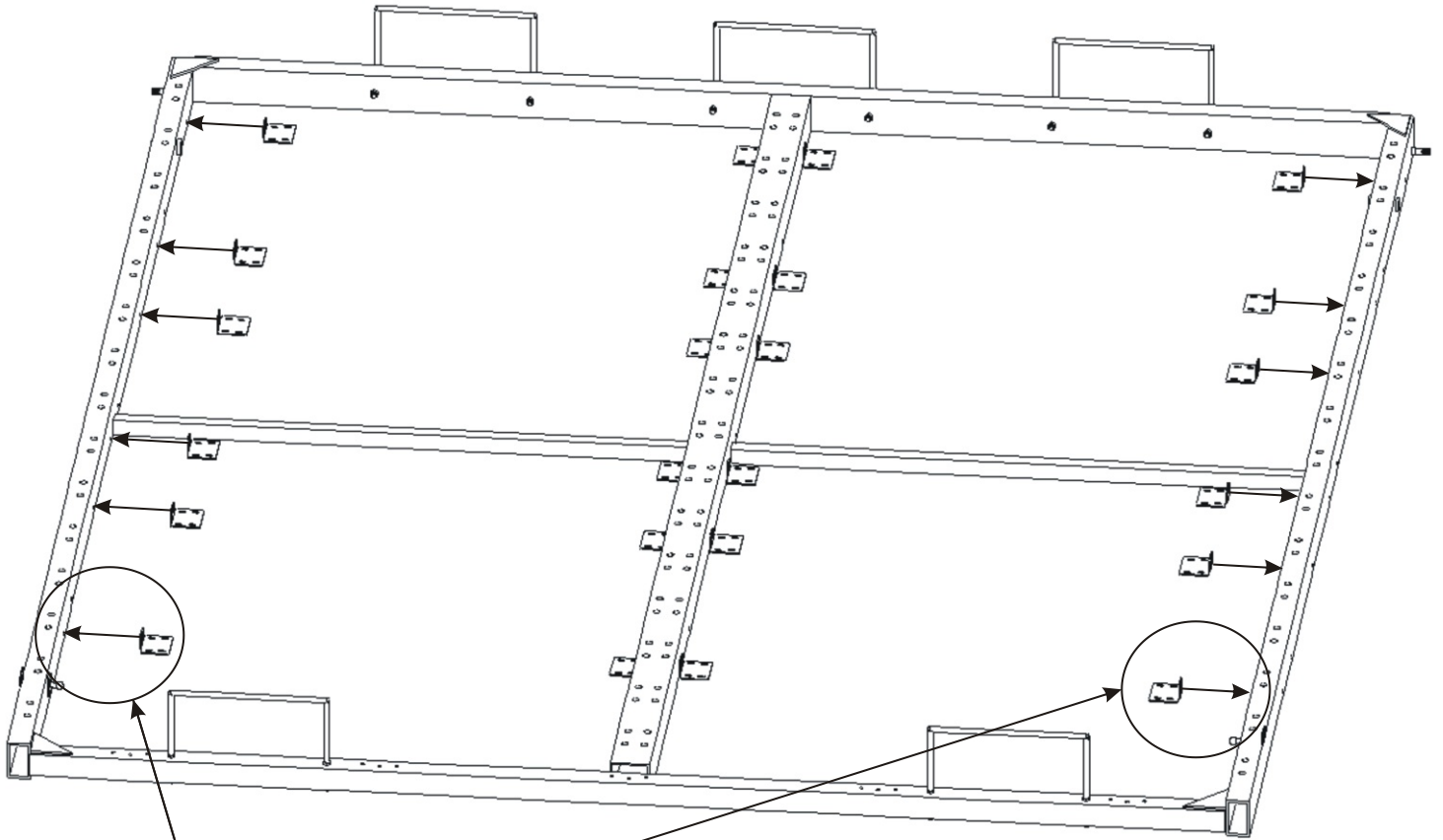
das Türband
60mm
6x



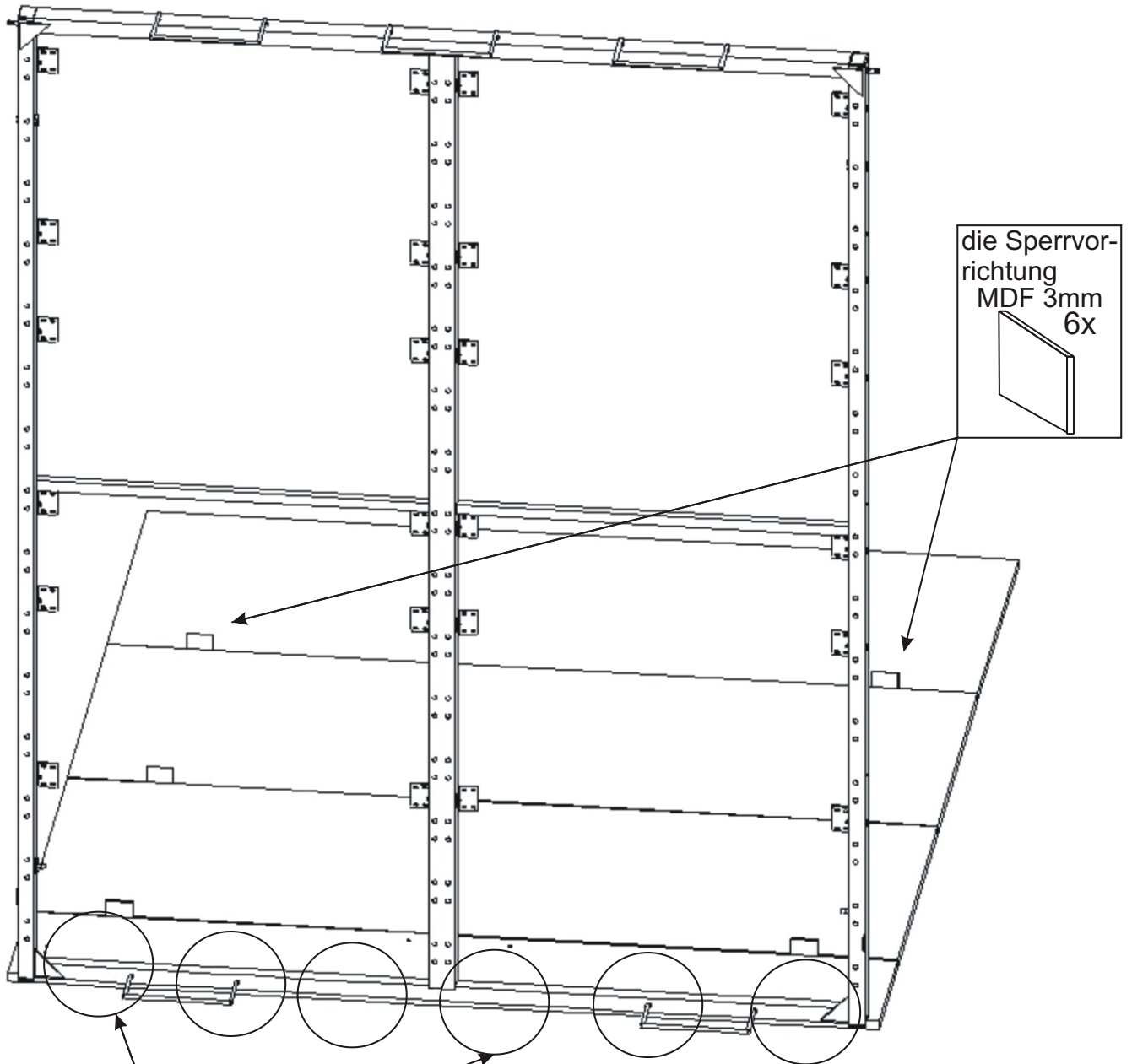
15.3. Einsatz von Türhalter - Mitte



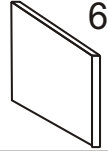
15.4. Einsatz von Türhalter - der Rand



15.5. Montage der Tür an den Rahmen



die Sperrvorrichtung
MDF 3mm
6x



1. Befestigen Sie die Scharniere mit den Euro-Schrauben.
2. Befestigen Sie den kleinen Kolbenbolzen.

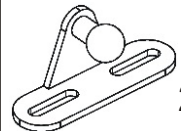
V - 4x17

4x



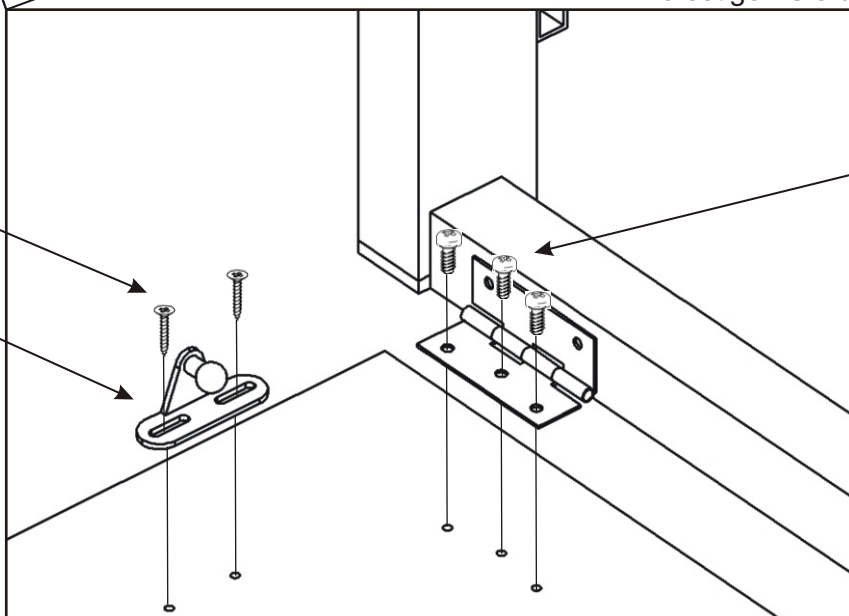
Kleiner
Kolbenbolzen

2x



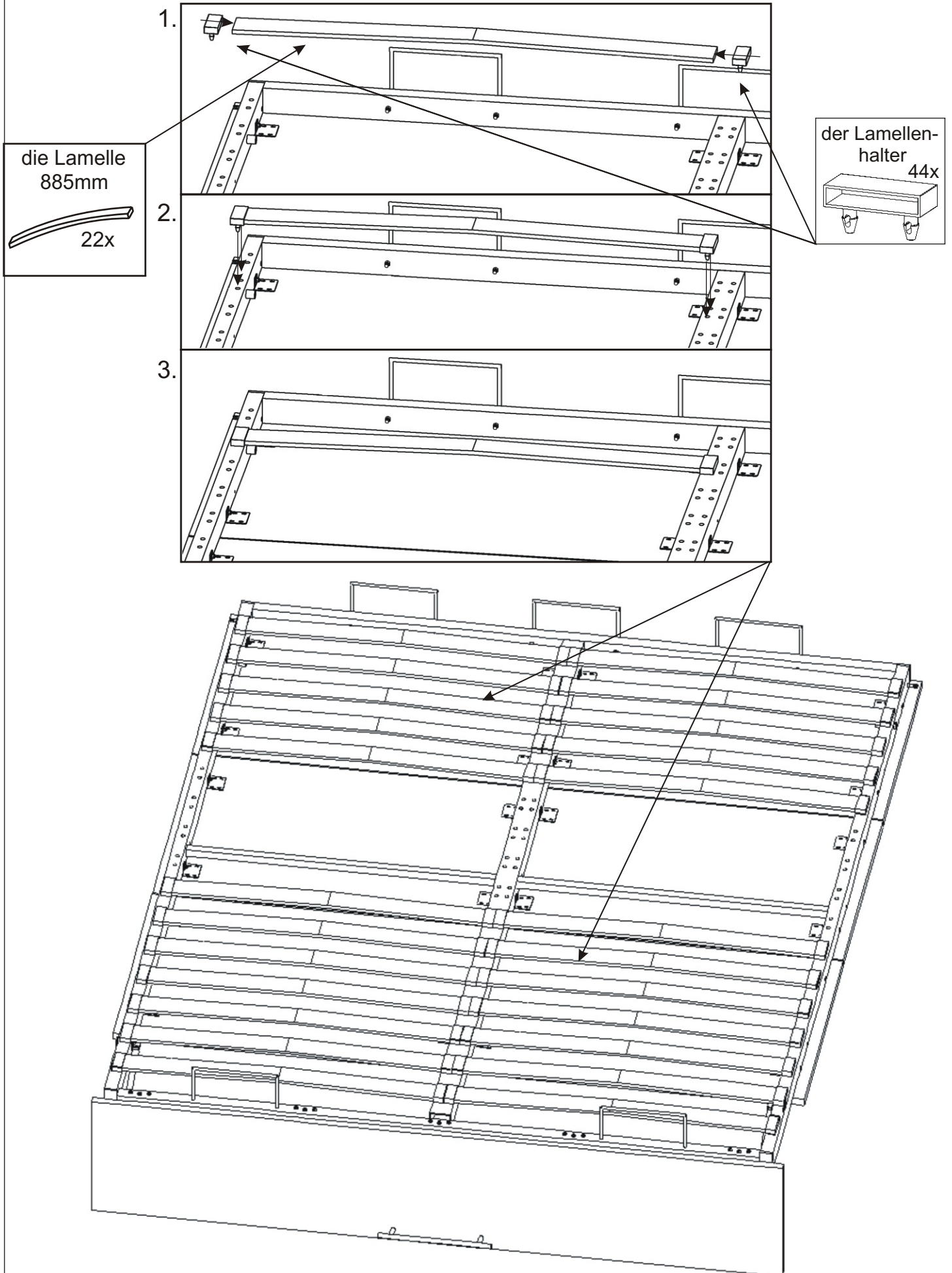
die Euro-
Schraube

18x



15.6.

Die Montage der Lamellen nehmen wir erst am Ende der Anleitung vor.



15.7. Einbau von verstärkten Lamellen

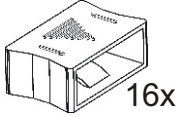
die Lamelle
885mm



die Lamelle
825mm

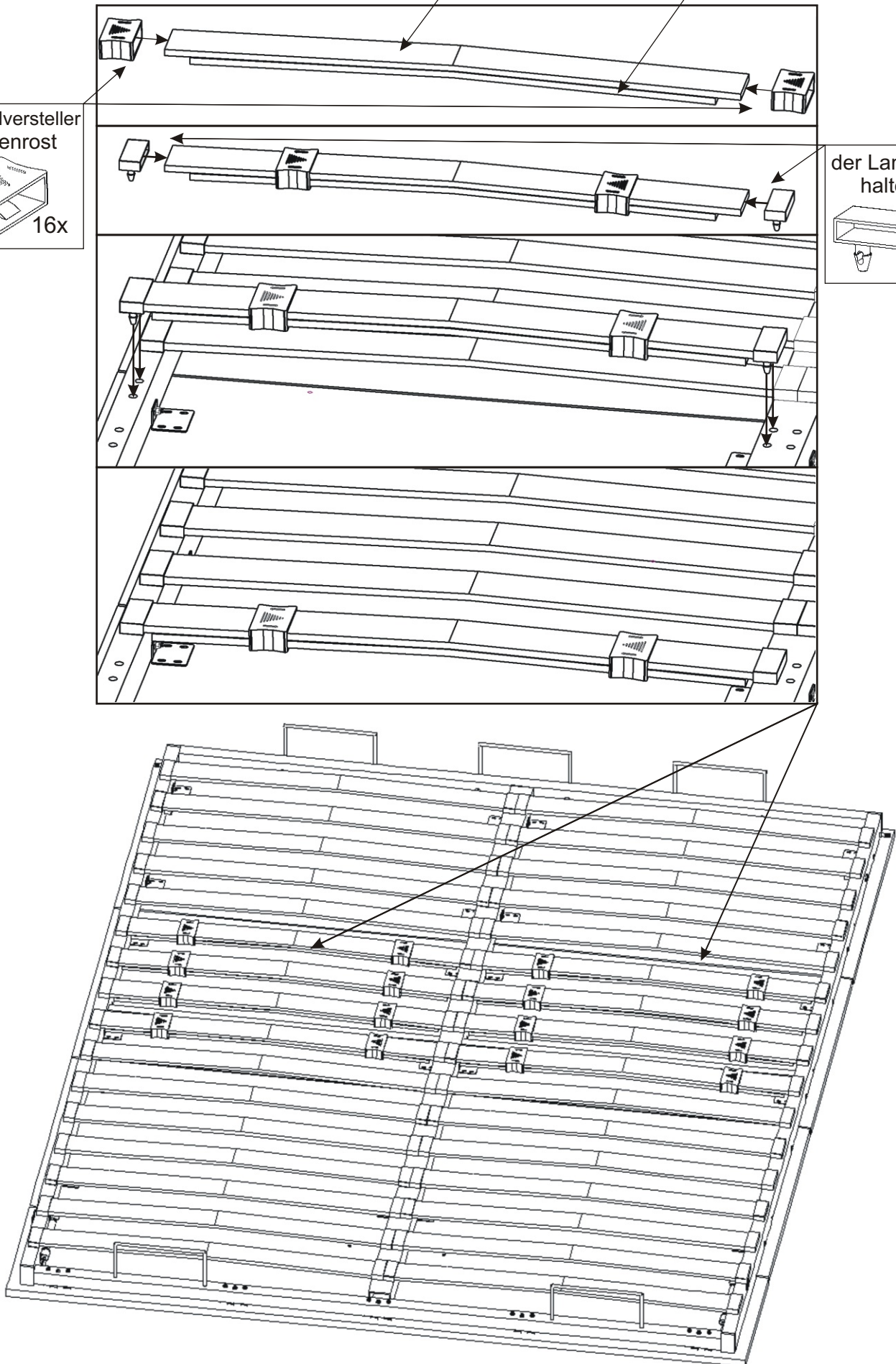
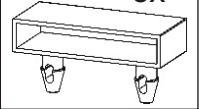


Härtegradversteller
für Lattenrost



16x

der Lamellen-
halter 8x



15.8. Einstellen der Lamellensteifigkeit

