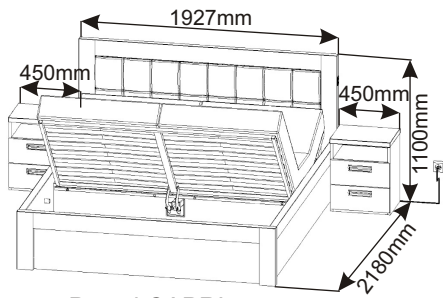
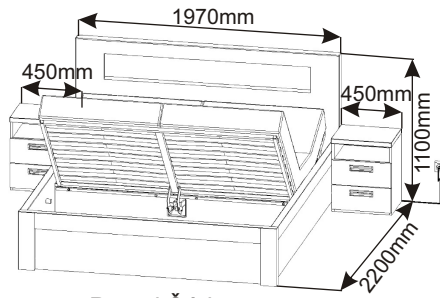


Modernes Doppelbett CAPRI, ŠARKA 180- Elektrische Speicheröffnung



Postel CAPRI



Postel Šarka

das Plastikbein 40x40x76 6x	die Befestigungsschraube 50mm 24x	der Halter + Schr. 12mm 8x
der Nagel 86x	Küchenglleiter 8x	die Schraubenabdeckung 8x
		der Gurt 630mm 4x

die Walze ø31x35 16x	der Kunststoffkappe 140x170 1x	Haken aus Kunststoff 40x35x15 6x	Haken aus Kunststoff 32,5x35x15 8x	die Unterlage ø20x12 2x	die Unterlage ø26x9,5 2x	der Stift 35mm 108x	der Kleber 3x
----------------------------	--------------------------------------	--	--	-------------------------------	--------------------------------	---------------------------	------------------

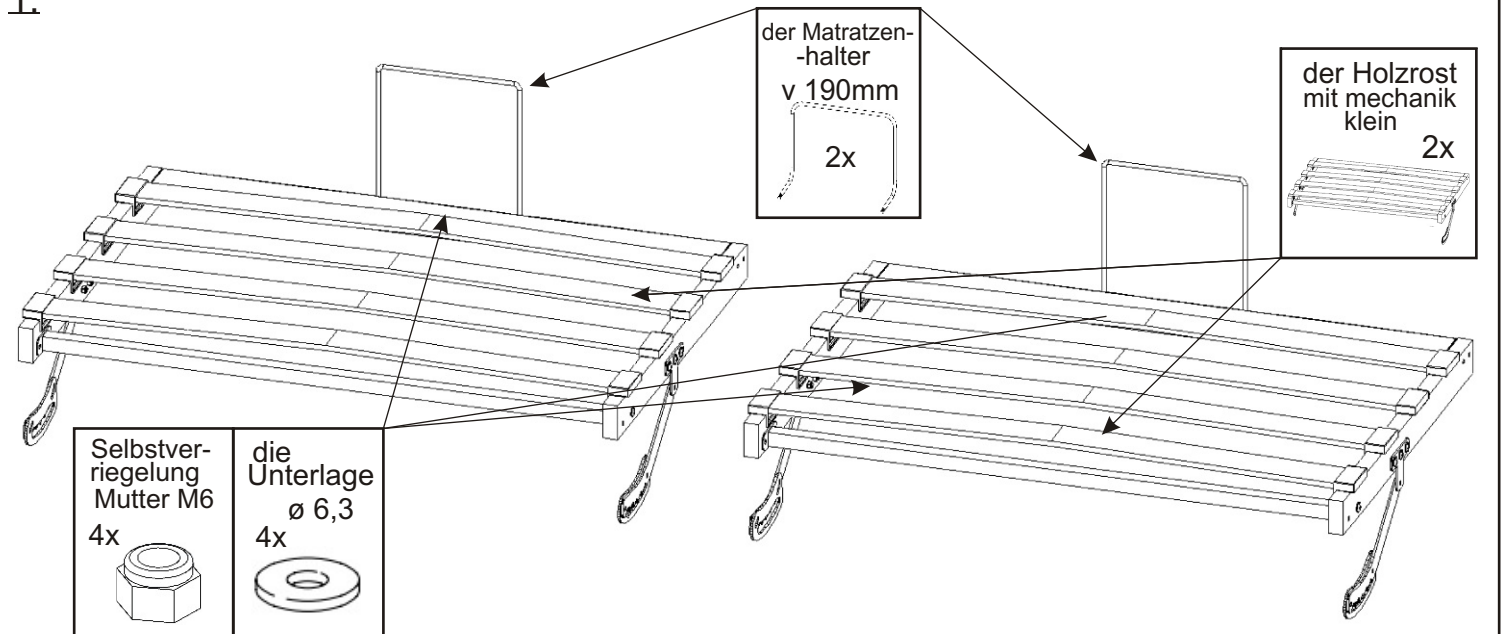
das Absatzblech 60x60x45,5 2x	das Absatzblech 60x50x59,5 2x	die Unterlage ø31x19 1x	die Unterlage ø31x24 1x	der Matratzenhalter v 190mm 2x	Kupplung aus Metall ø 6x140 1x	die Schraube M6x12 30x	die Schraube M6x16 2x	der Winkel 120x45x45 6x
-------------------------------------	-------------------------------------	-------------------------------	-------------------------------	--------------------------------------	---	------------------------------	-----------------------------	-------------------------------

die Schraube M6x30 8x	die Schraube M6x50 4x	die Schraube M6x70 9x	die Schraube M6x90 8x	die Schraube M8x70 1x	die Schraube M8x90 1x	Selbstverriegelung Mutter M6 25x	Selbstverriegelung Mutter M8 2x	die Unterlage ø 6,3 26x	die Unterlage ø 8,3 8x	der Motor 1x
-----------------------------	-----------------------------	-----------------------------	-----------------------------	-----------------------------	-----------------------------	--	---------------------------------------	-------------------------------	------------------------------	-----------------

der Kunststoffkappe 25x25 2x	Lattenhalter Kappen 16x	MDF 440x520x3-2ks 384x310x3-4ks	V 3,5x16 52x	V 4x16 40x	V 4x20 4x	V 4x30 4x	V 4x40 8x	Laufschiene mit Rollenführung 300mm 4x	Lamellen- hülse 16x
------------------------------------	-------------------------------	---------------------------------------	-----------------	---------------	--------------	--------------	--------------	---	---------------------------

der Holzrost mit mechanik klein 2x	der Metallgitter 1760x910x25 1x	Lattenhalter aus Metall 1x	die Strebe 1790x20x20 1x	Lattenhalter aus Metall 25x25x460 2x	der Drahtkorb 1753x903x6 1x	die Lamellen 885mm 8x	die Lamellen 825mm 8x
---	---------------------------------------	----------------------------------	--------------------------------	---	-----------------------------------	-----------------------------	-----------------------------

1.

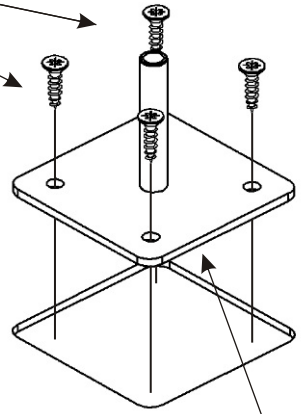


2.

die Schraube
M6x30
2x

die Walze
ø31x35
2x

V 4x16
4x



der Stift
35mm
14x

der Kleber

2050x440x54

2050x440x54

das
Absetzblech
60x60x45,5
2x

Haken aus
Kunststoff
40x35x15
6x

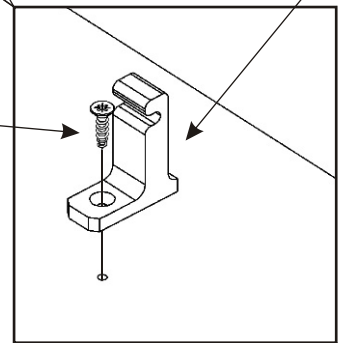
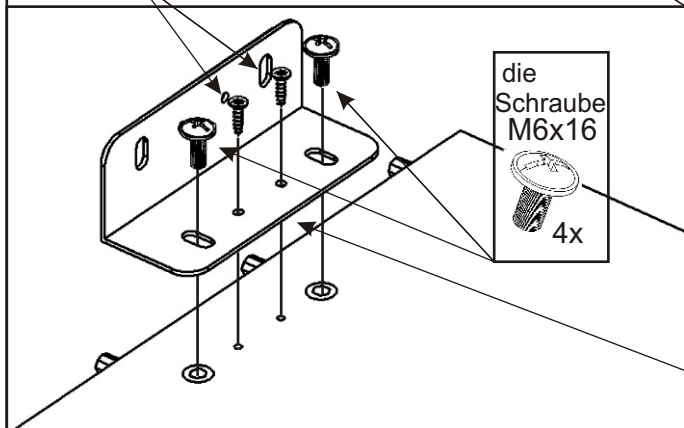
V 4x16
4x

die Schraube
M6x16
4x

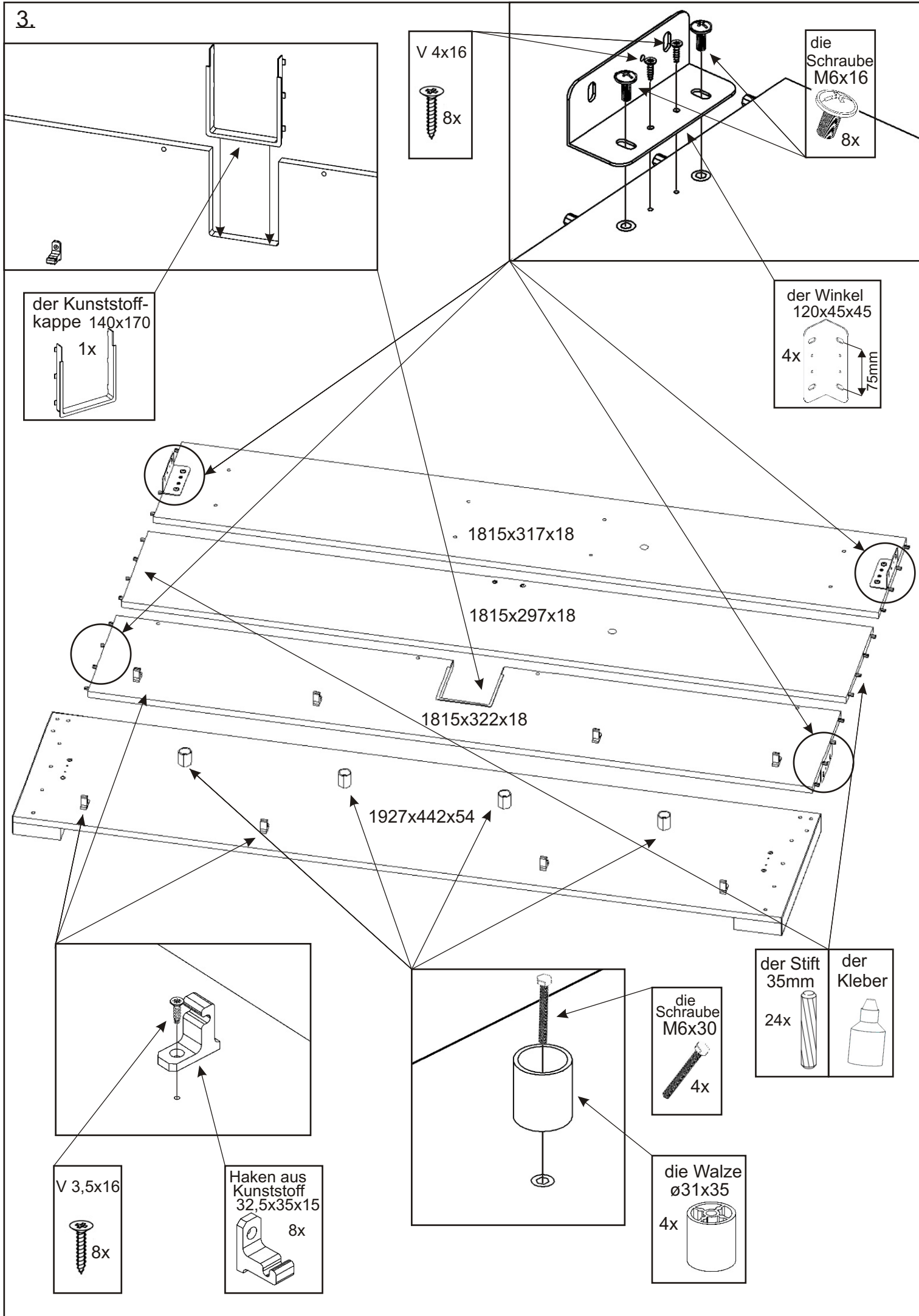
der Winkel
120x45x45
2x

75mm

V 3,5x16
6x

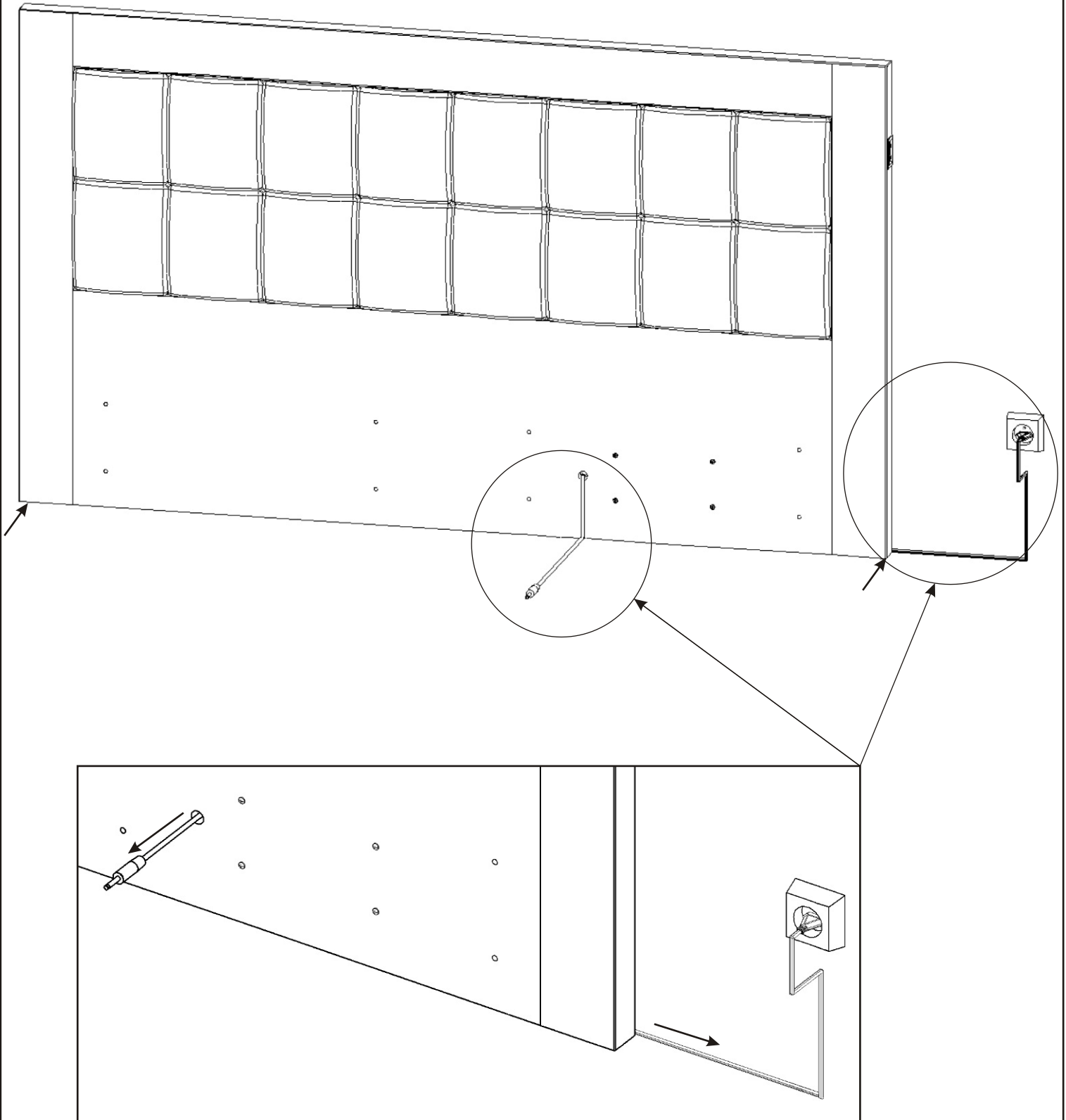


3.



4.

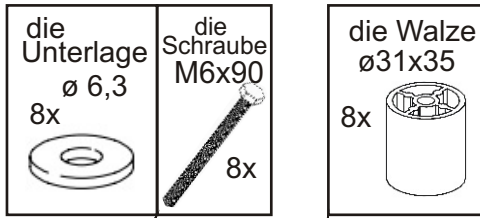
Sie stellen das Kopfteil an die Stelle, an der das Bett stehen soll.



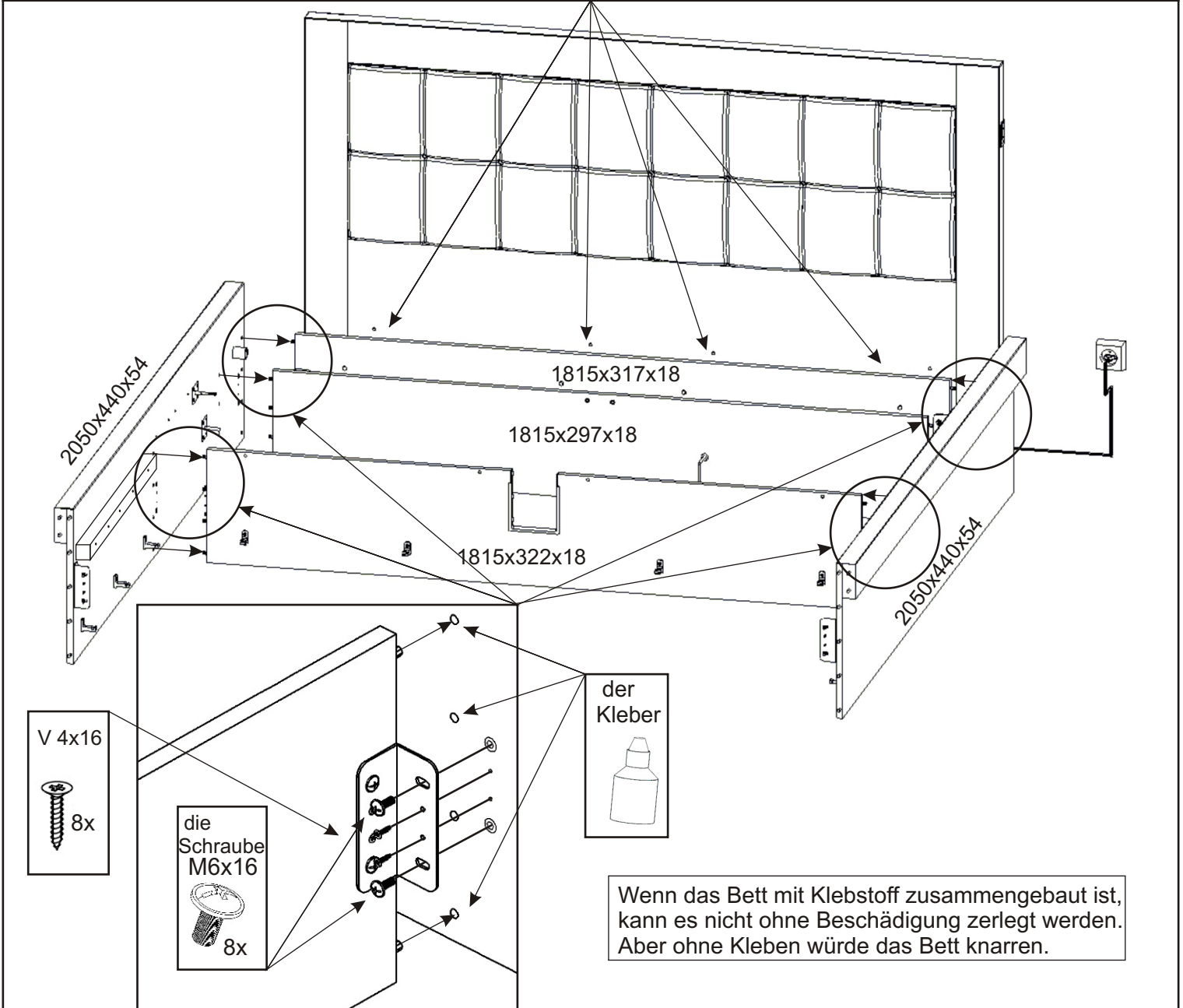
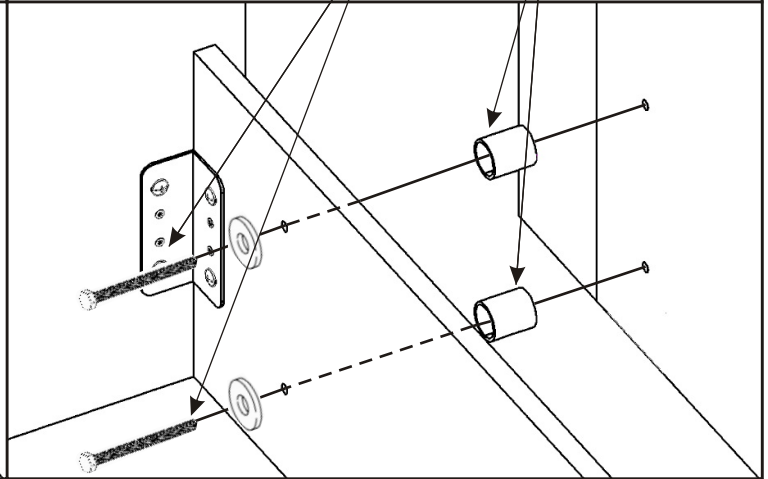
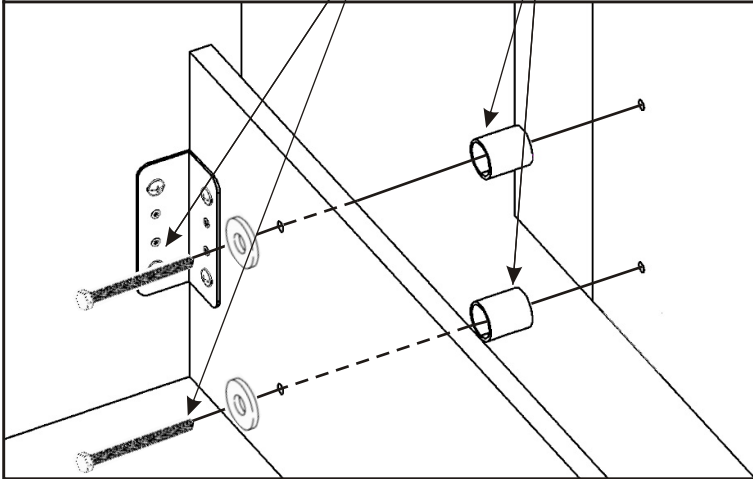
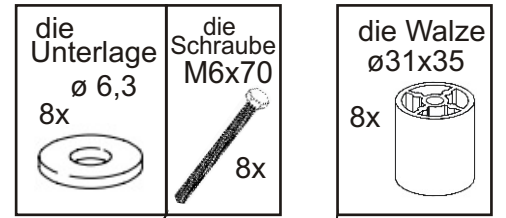
Ziehen Sie das Motorkabel durch die Kopfteilöffnung.

5.

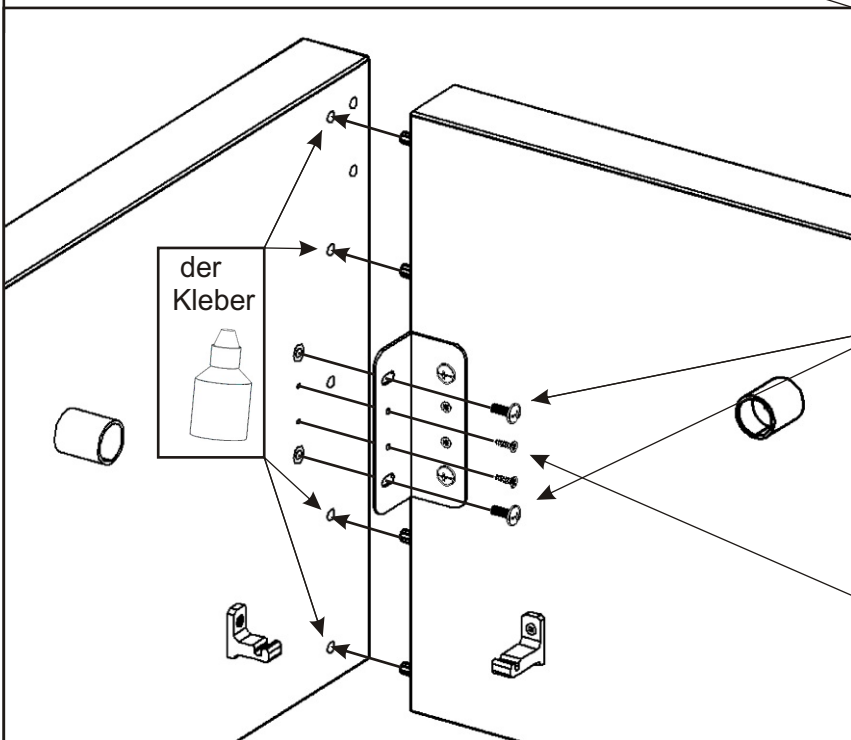
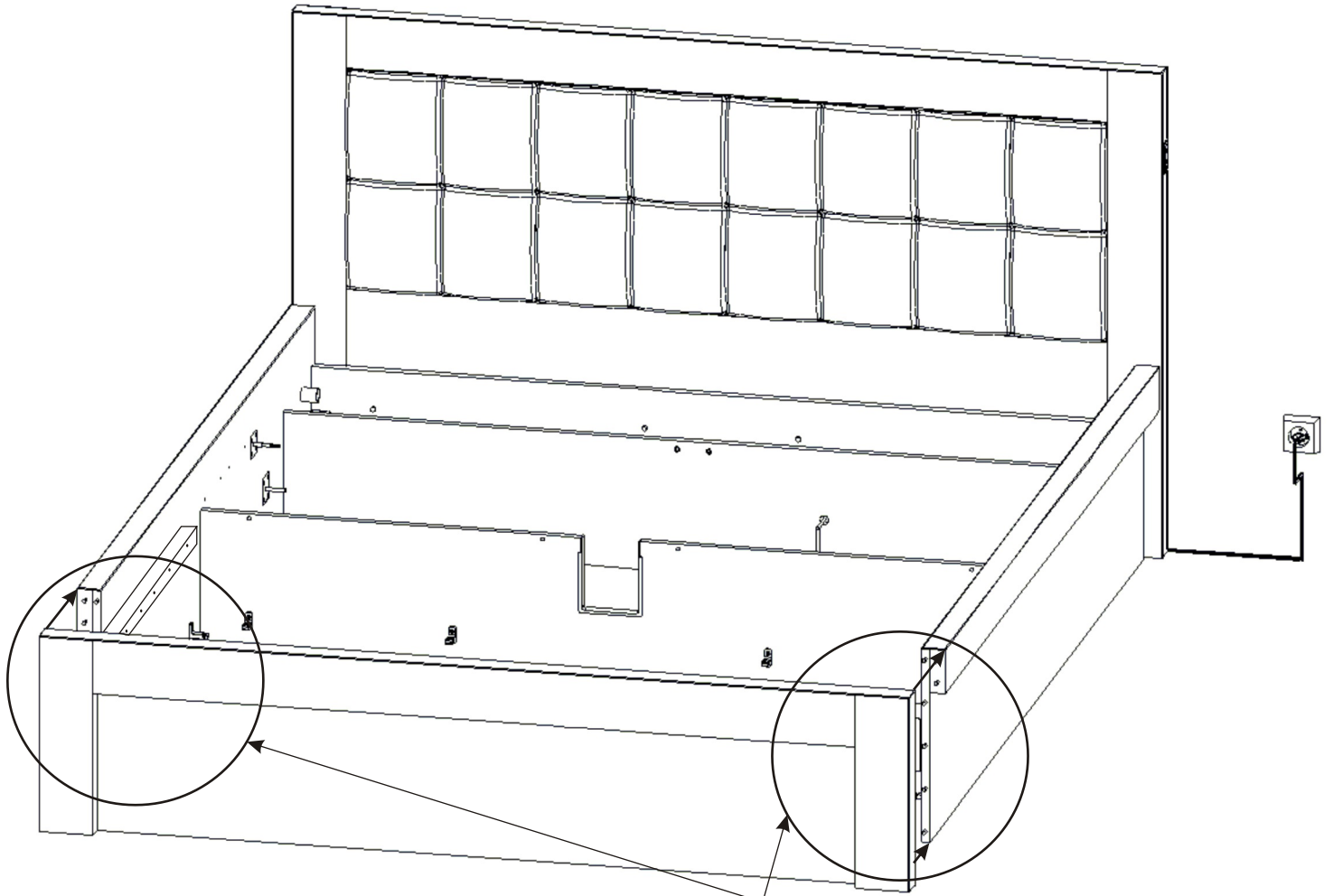
Capri



Šárka



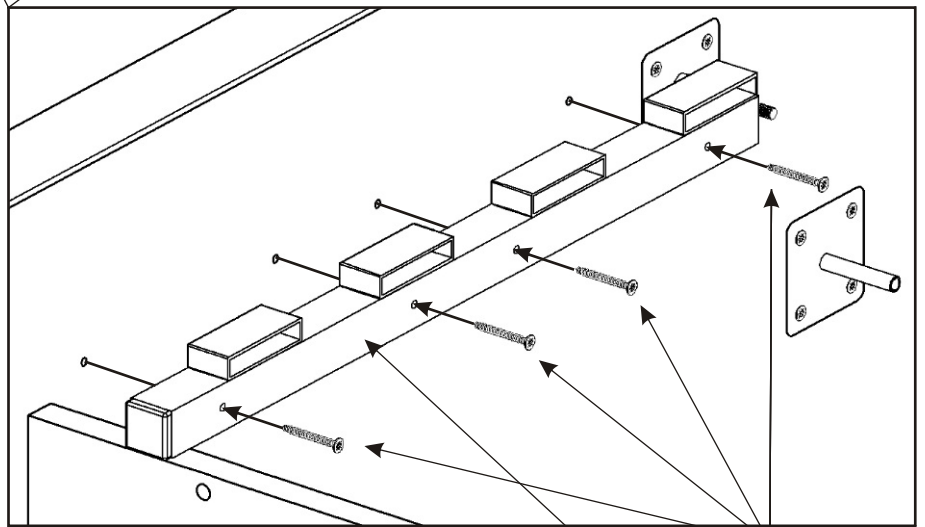
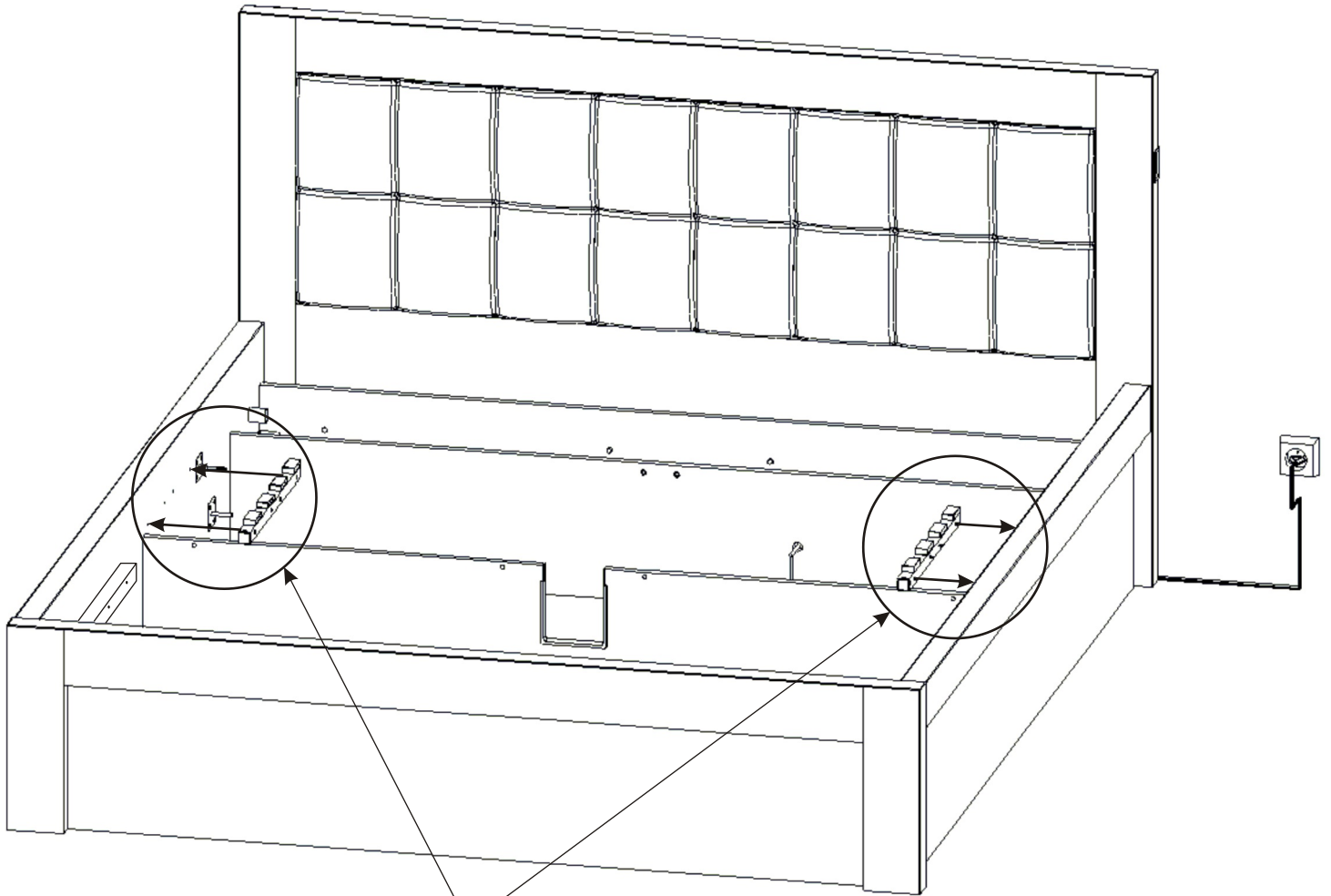
6.



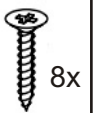
die
Schraube
M6x16
4x

V 4x16
4x

7.

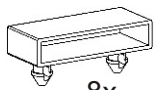


V 4x40



8x

Lattenhalter
Kappen



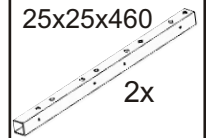
8x

der
Kunststoffkappe
25x25

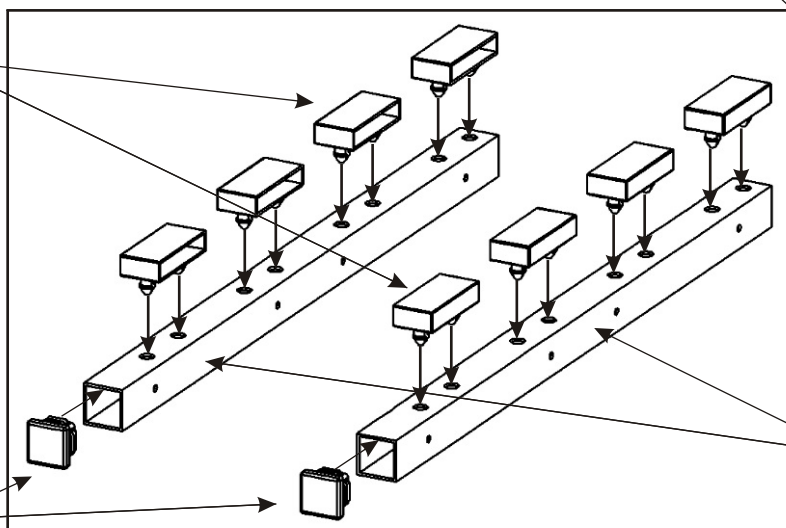


2x

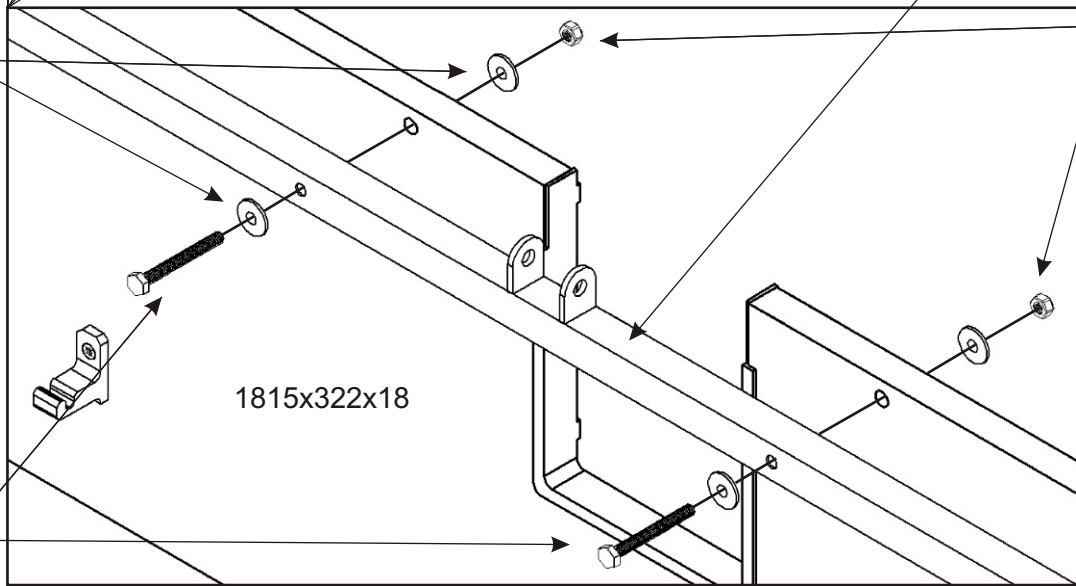
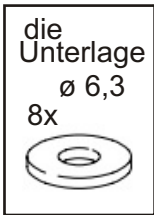
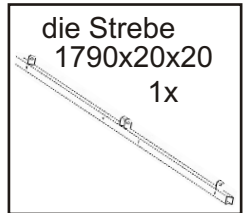
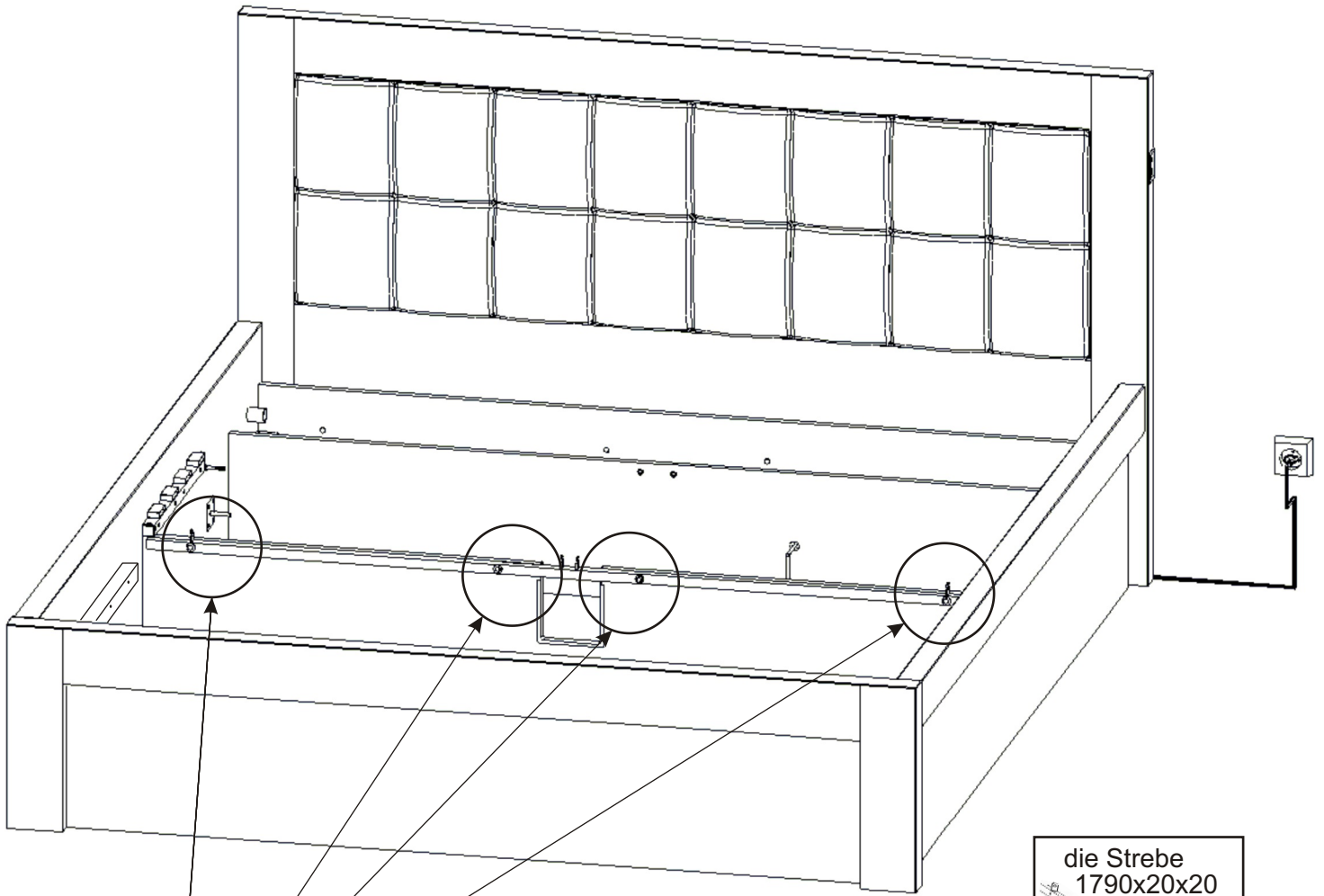
Lattenhalter
aus Metall
25x25x460



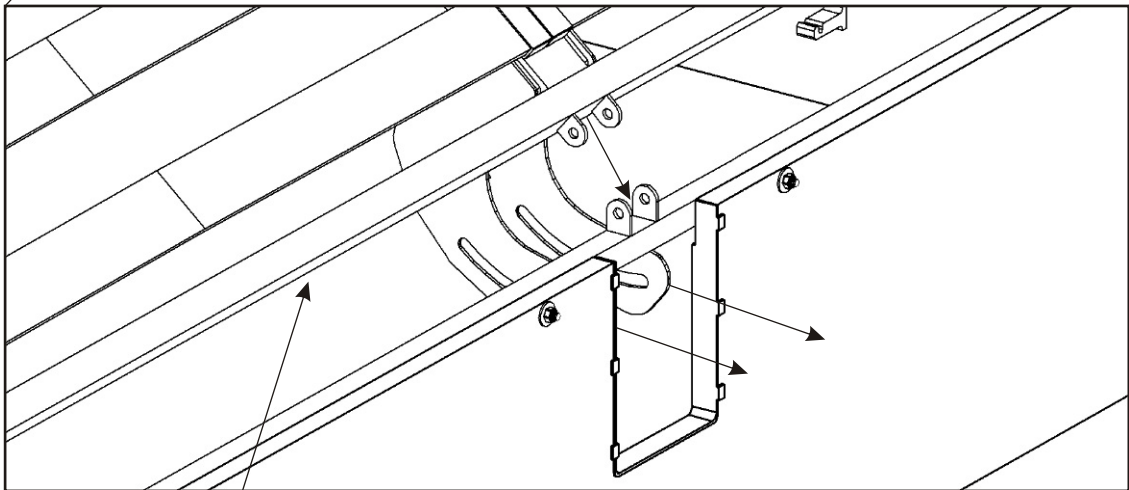
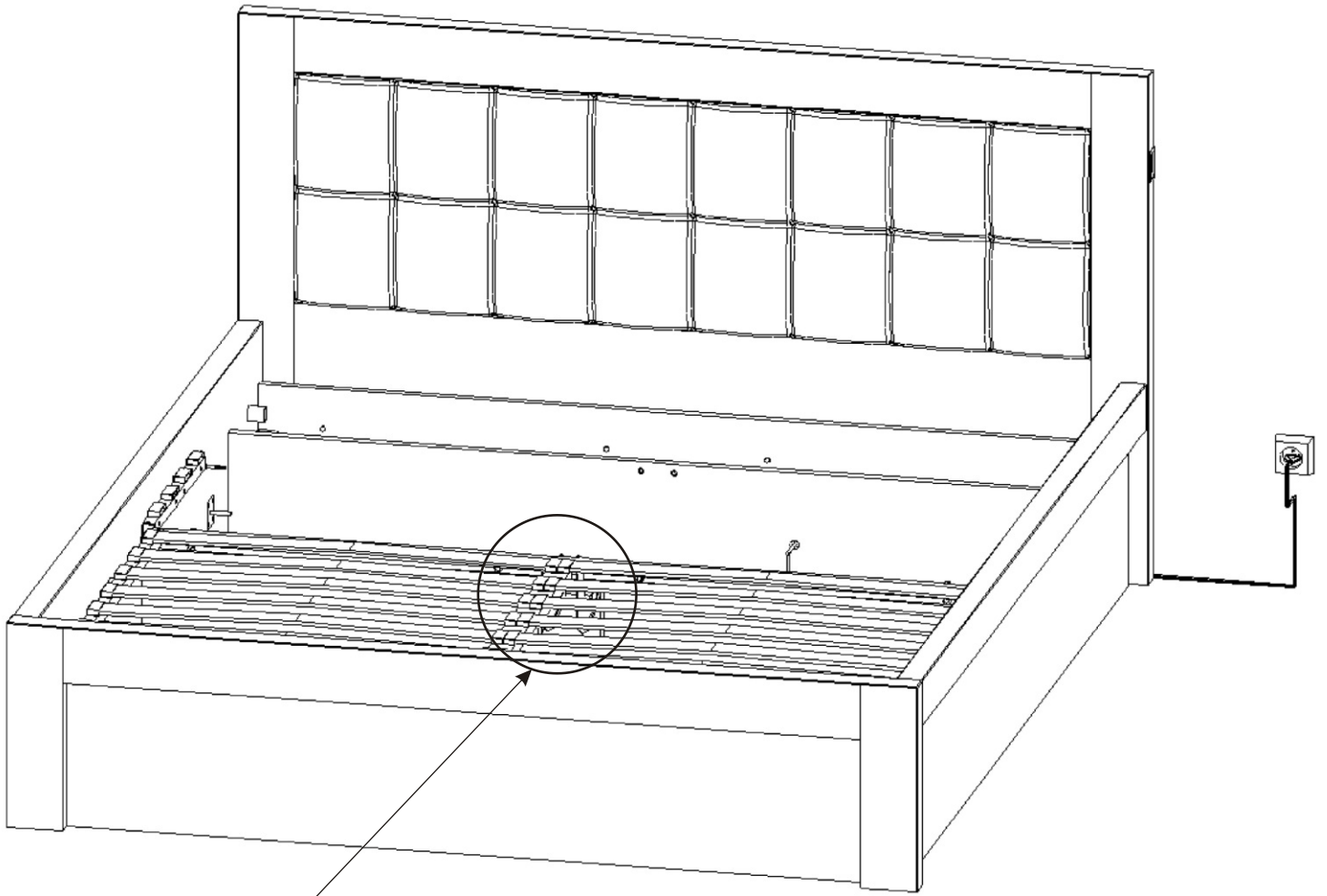
2x



8.



9.



der Metallgitter
1760x910x25

1x

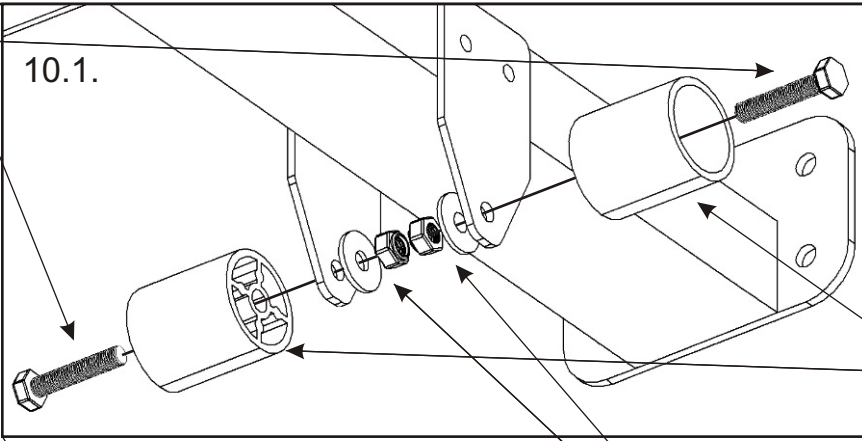


10.

die Schraube
M6x30

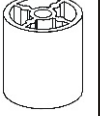


10.1.



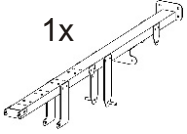
die Walze
ø31x35

2x



Lattenhalter
aus Metall

1x

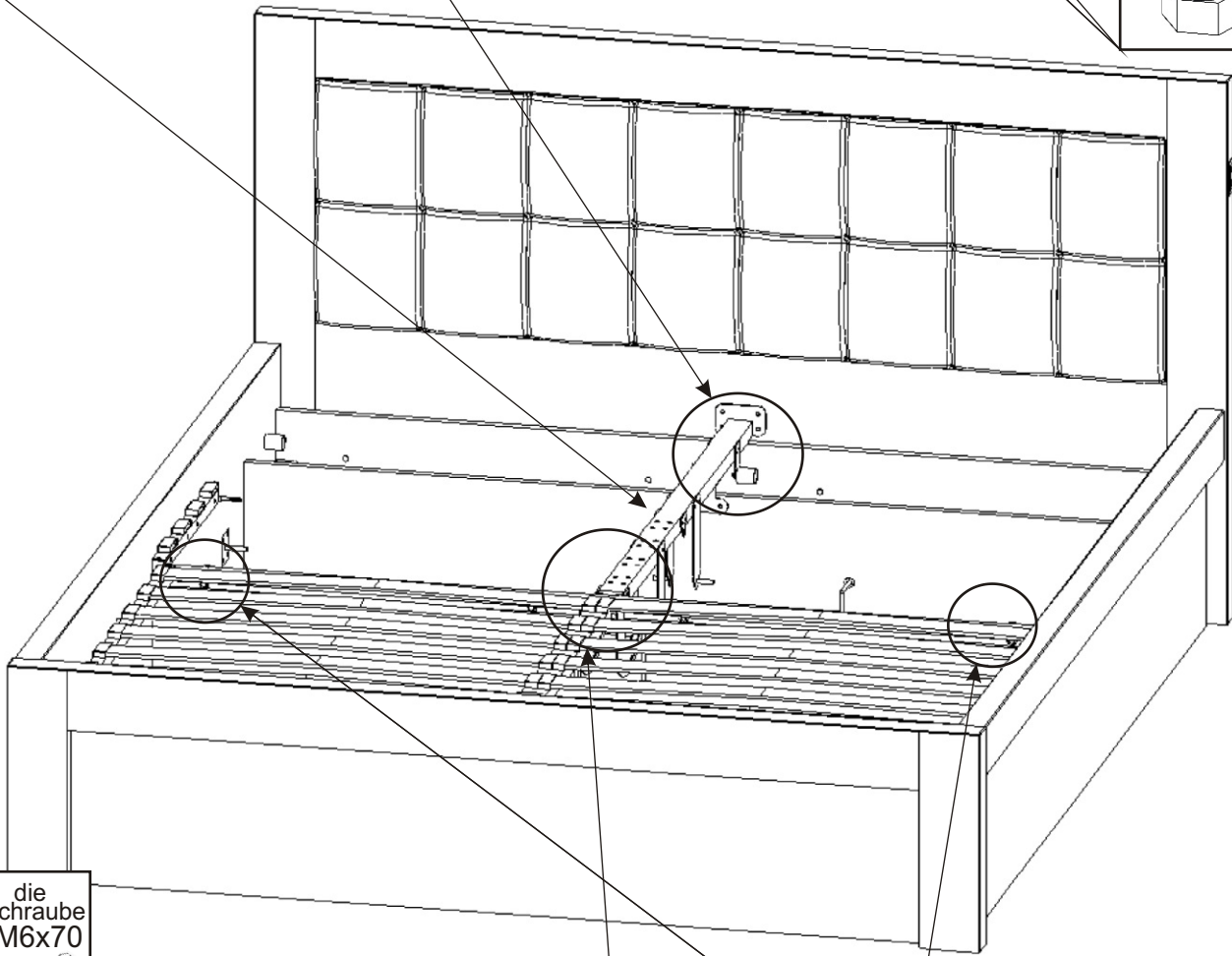


Selbstverriegelung
Mutter M6
2x



die Unterlage
ø 6,3

2x



die Schraube
M6x70

1x

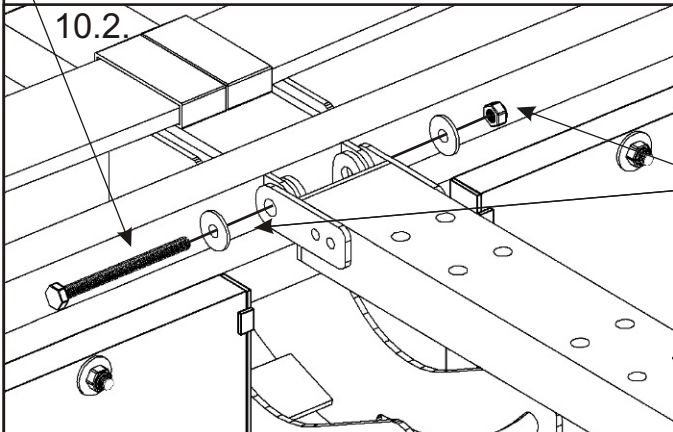


die Schraube
M6x16

2x



10.2.



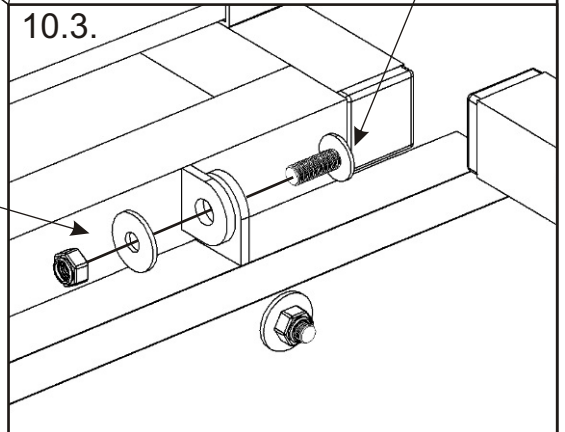
die Unterlage
ø 6,3
4x



Selbstverriegelung
Mutter M6
3x



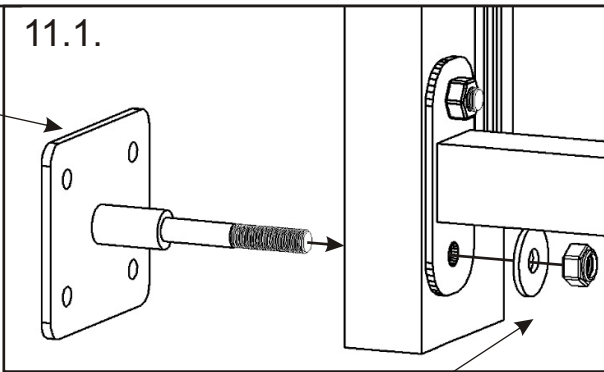
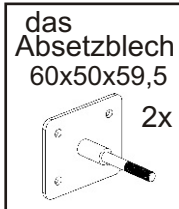
10.3.



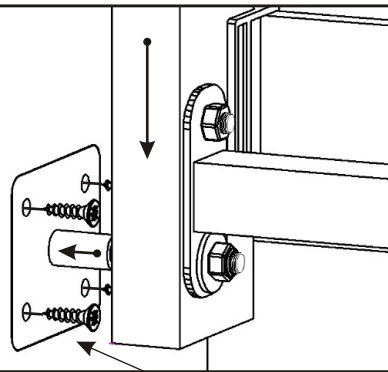
11.

11.1.

11.2.



2050x440x54



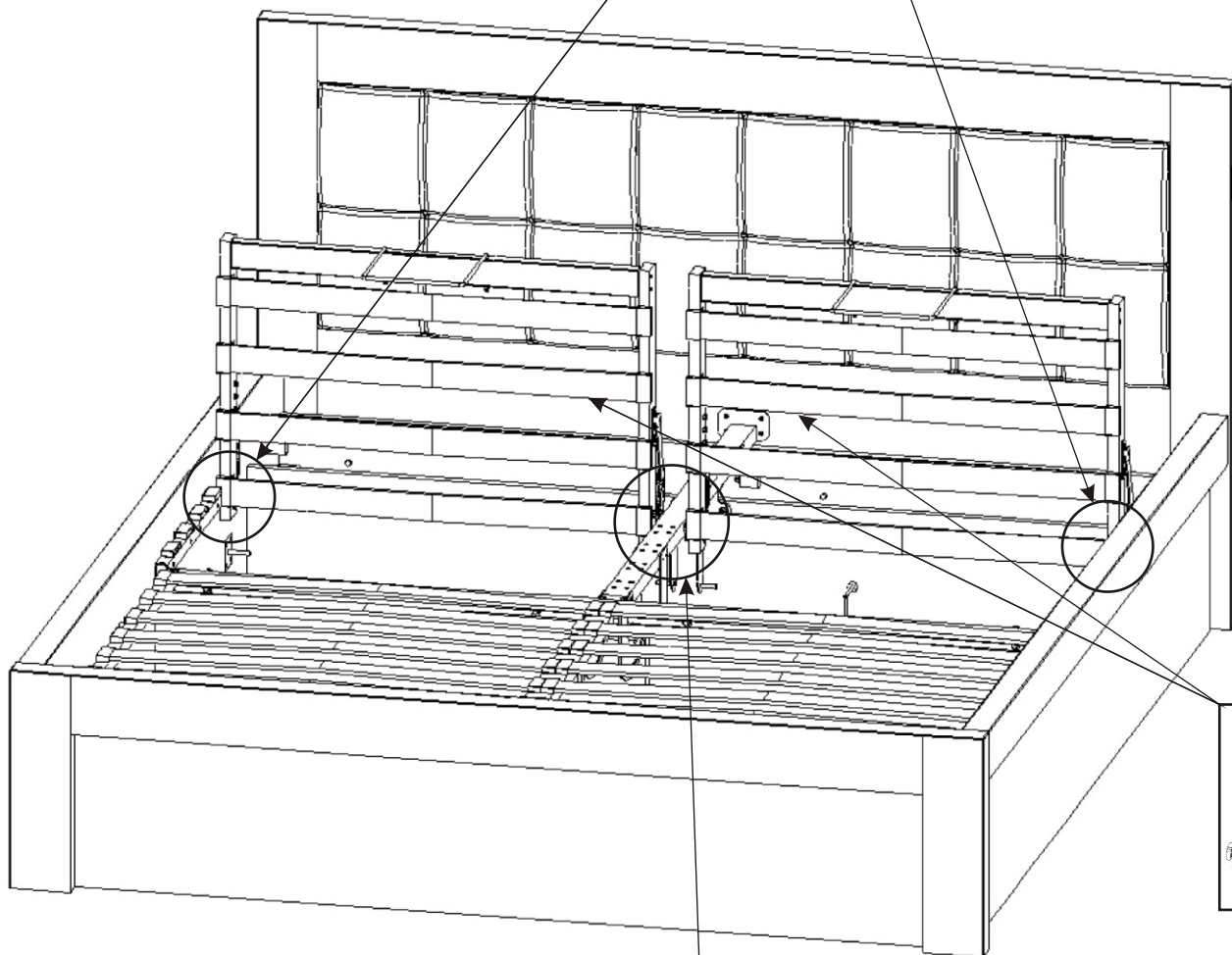
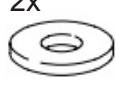
V 4x16



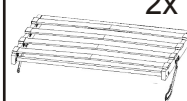
Selbstverriegelung
Mutter M6
2x



die
Unterlage
ø 6,3
2x



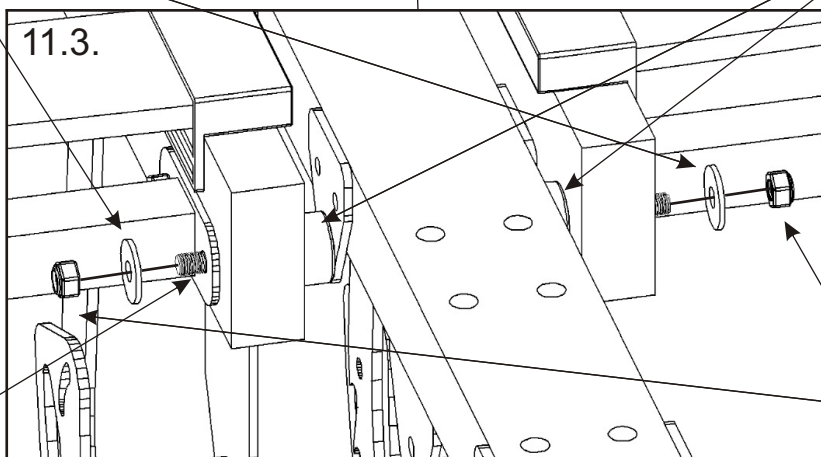
der Holzrost
mit mechanik
klein
2x



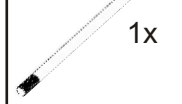
die
Unterlage
ø 6,3
2x



11.3.



Kupplung aus
Metall
ø 6x140
1x



die
Unterlage
ø 20x12
2x



Selbstverriegelung
Mutter M6
2x



12.

12.1.

12.2.

die Schraube M6x16

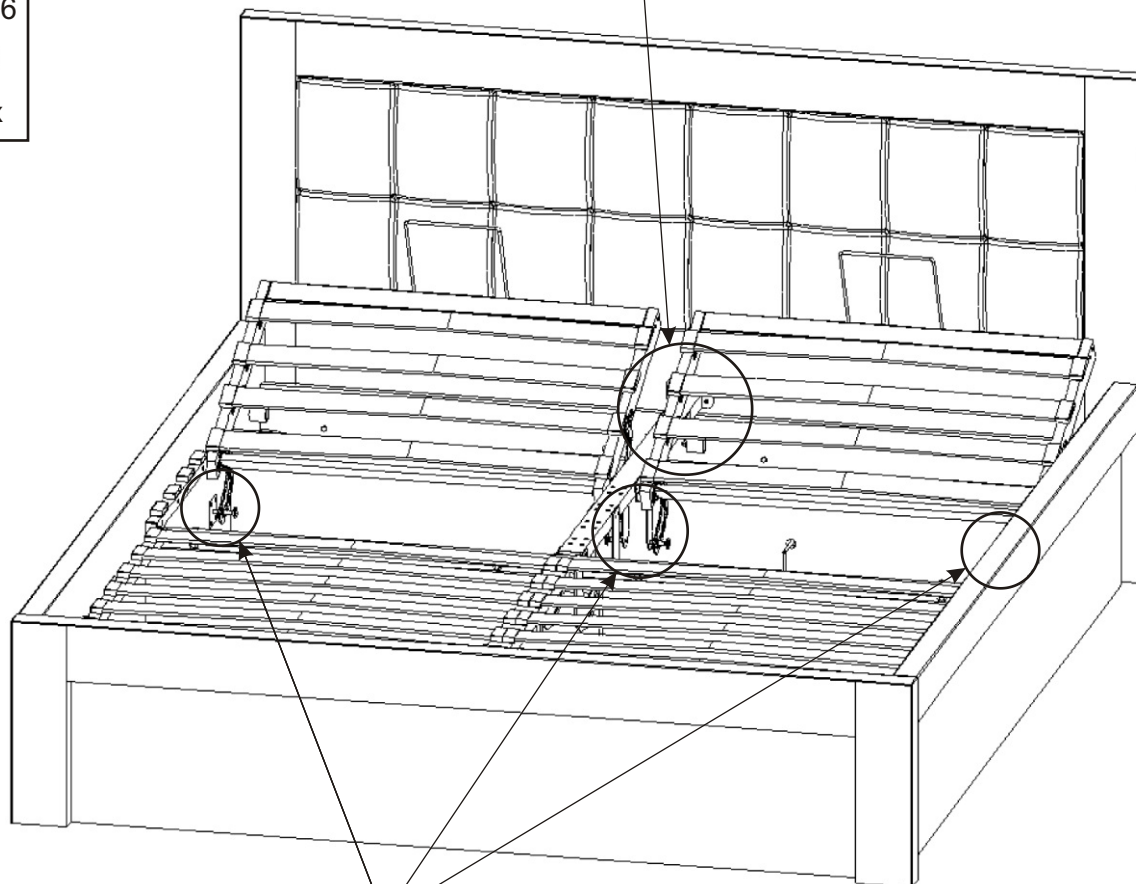


2x

V 4x20



4x



12.3.

12.4.

12.5.

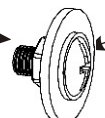
die Schraube M6x16



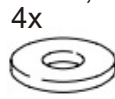
4x

die Schraube

4x



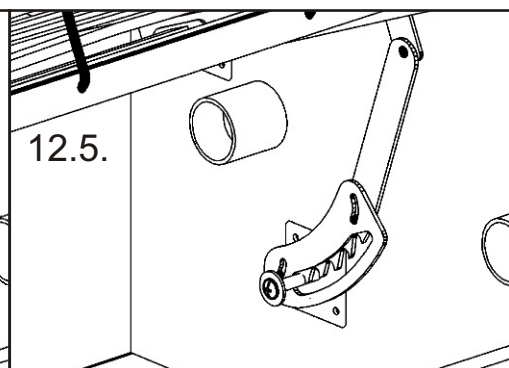
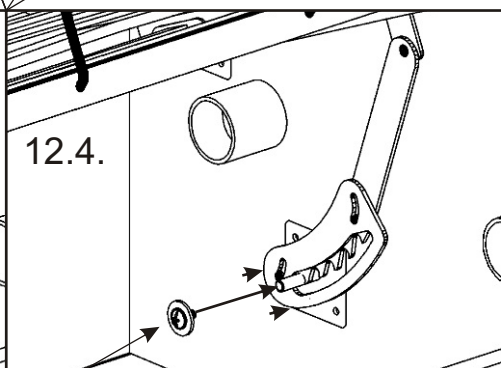
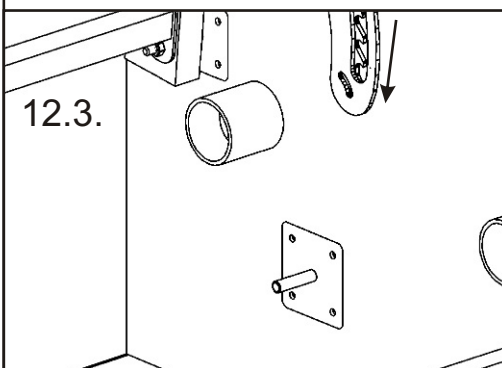
die Unterlage \varnothing 8,3



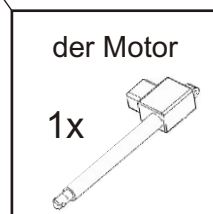
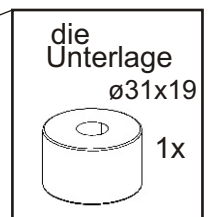
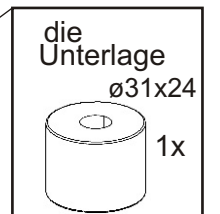
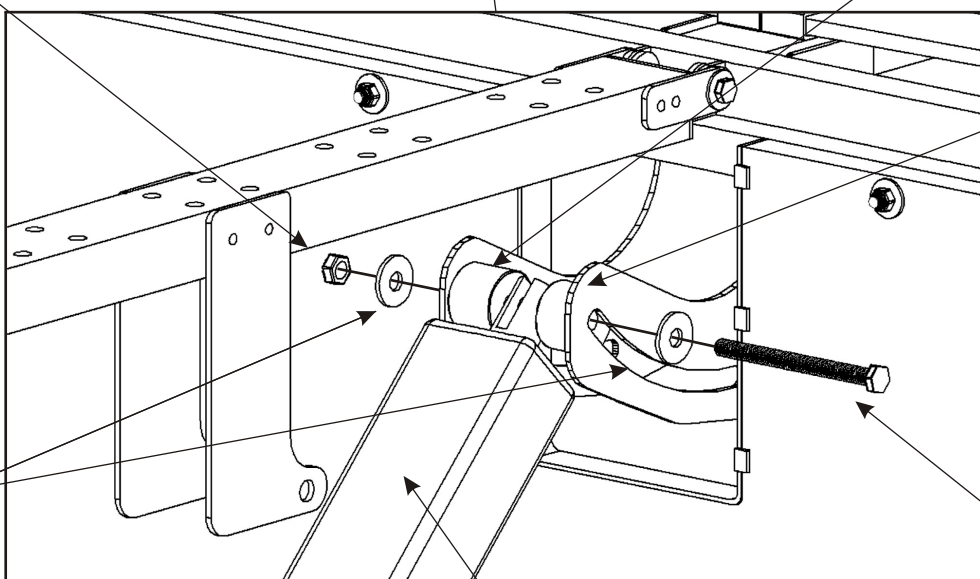
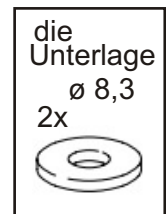
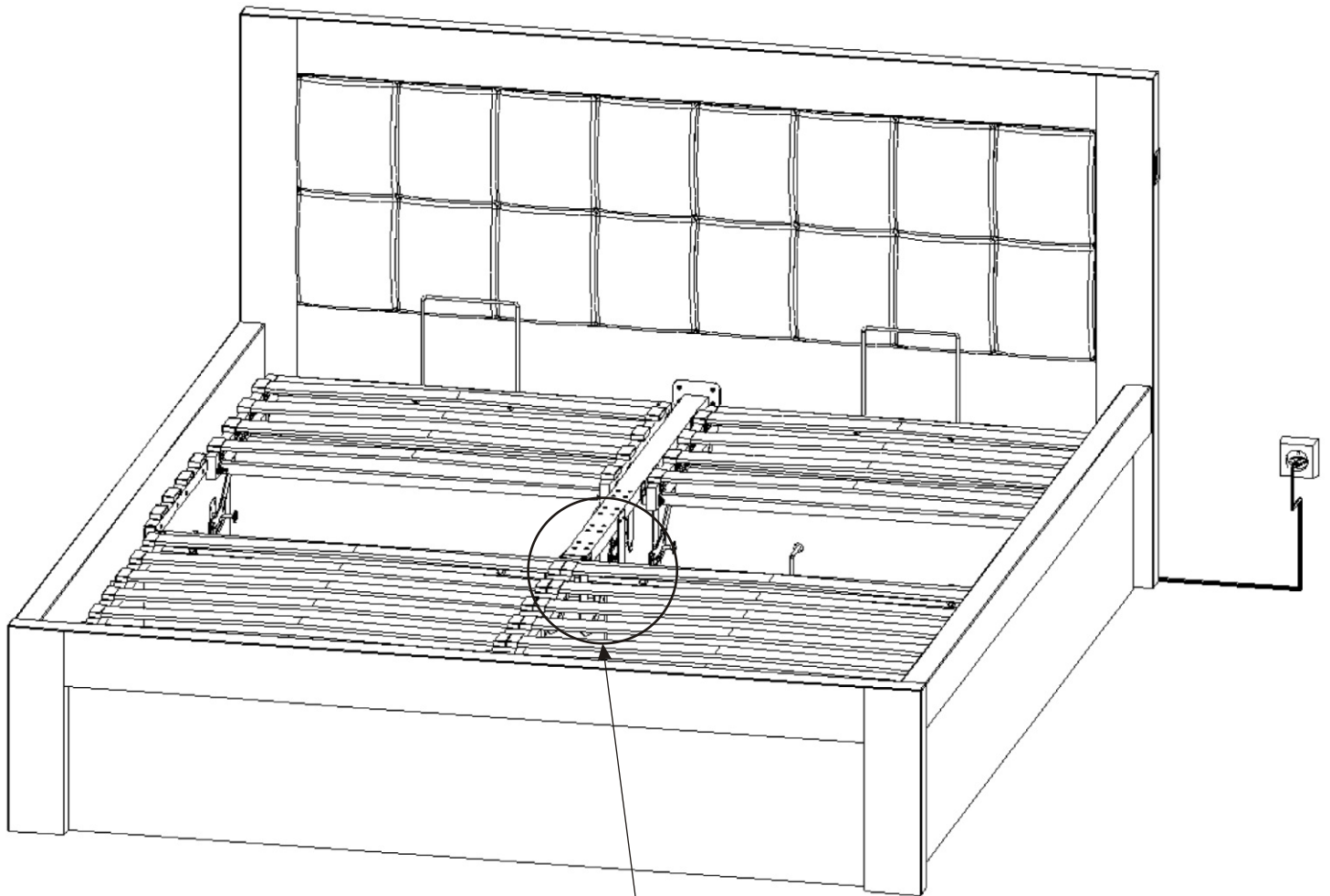
4x

Selbstverriegelung Mutter M6

4x



13.

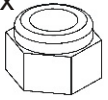


14.

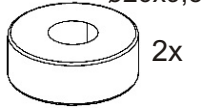
die Unterlage
ø 8,3
2x



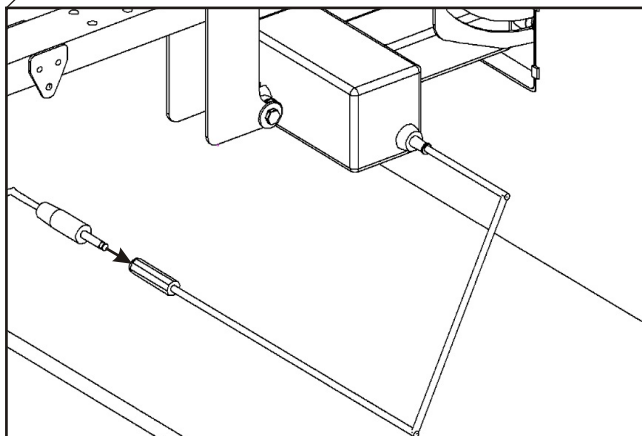
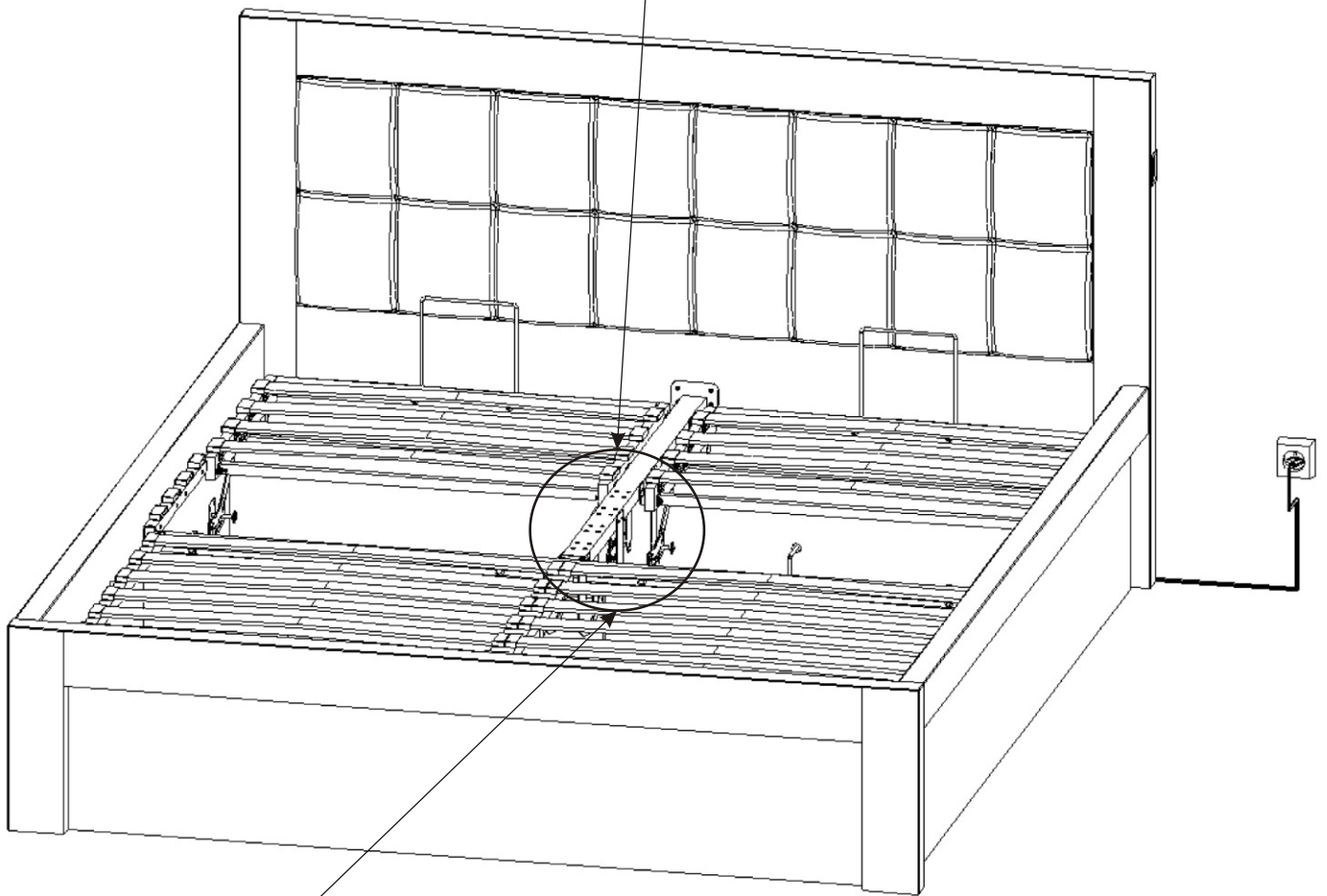
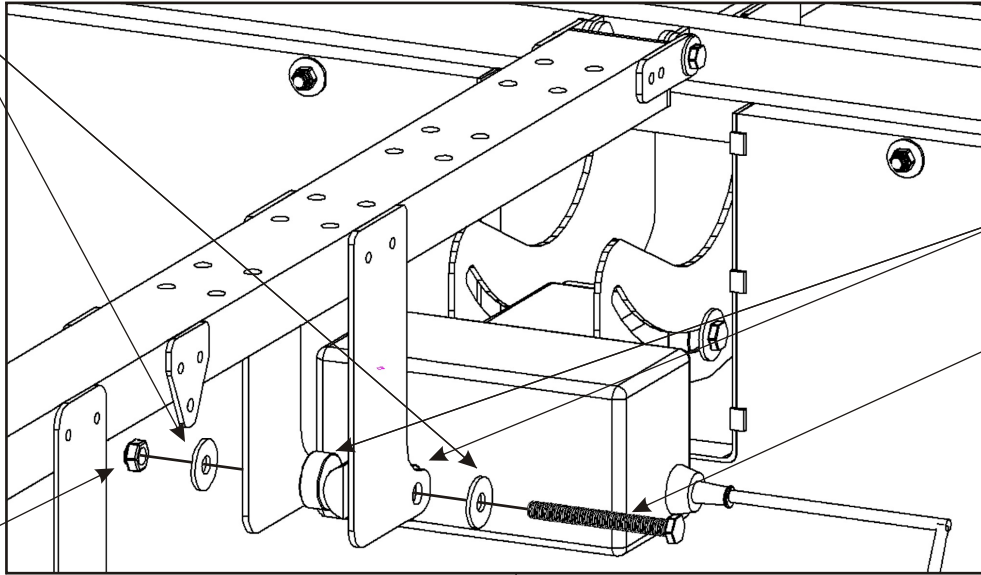
Selbstverriegelung
Mutter M8
1x



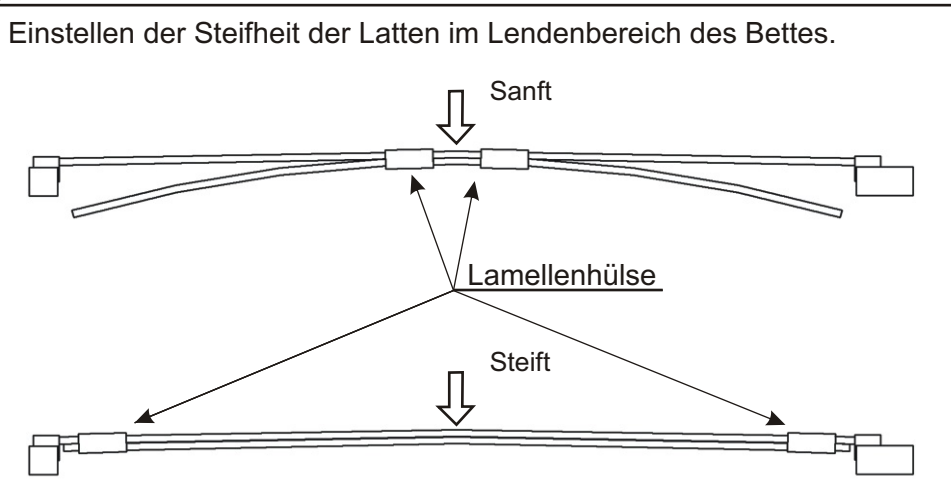
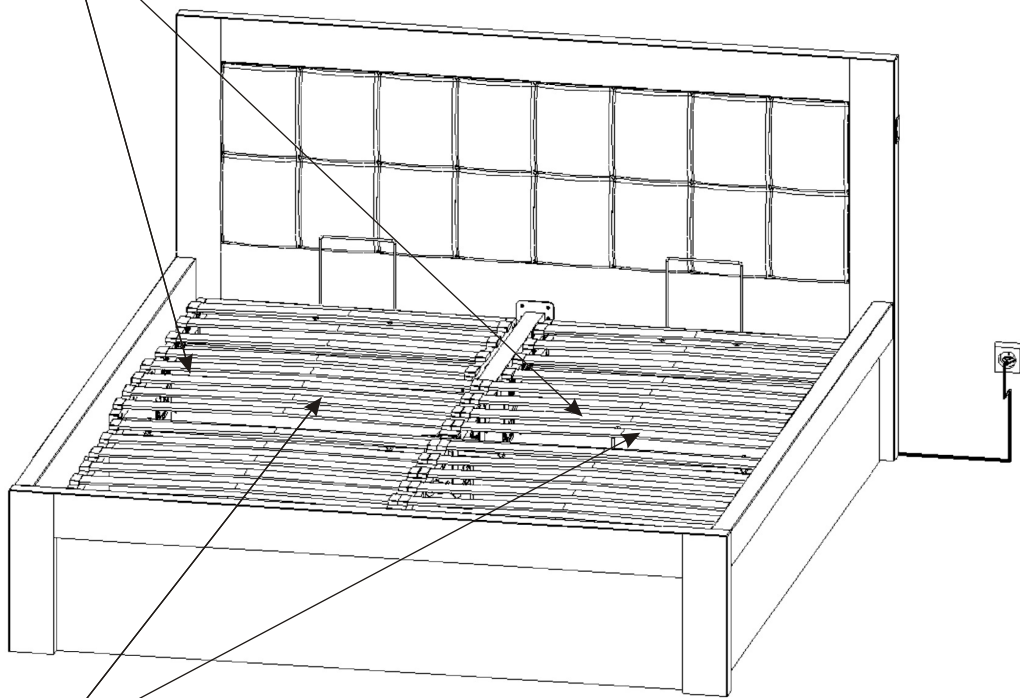
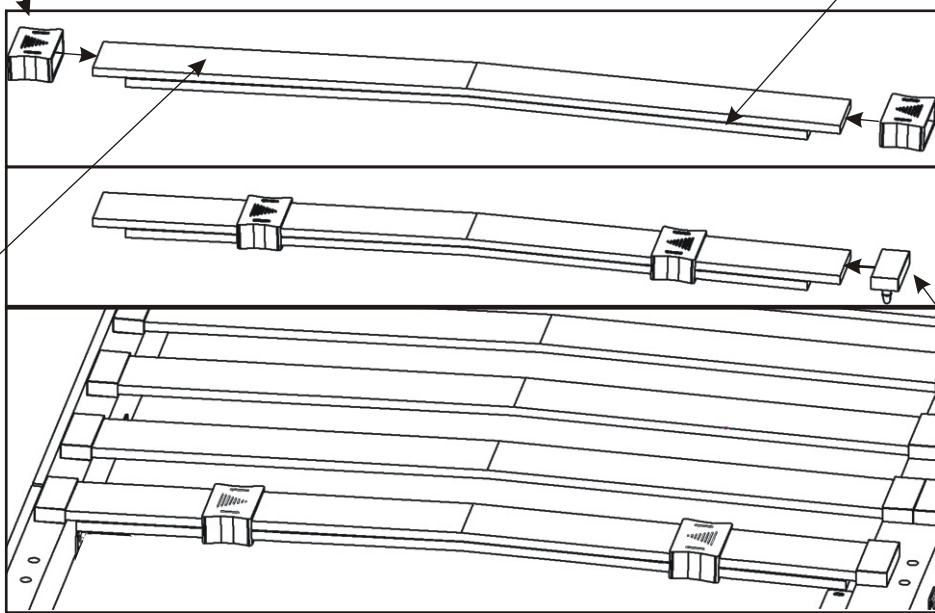
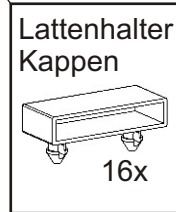
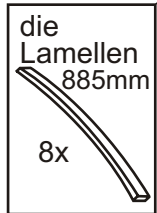
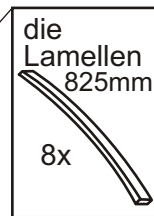
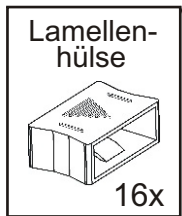
die Unterlage
ø26x9,5



die Schraube
M8x70

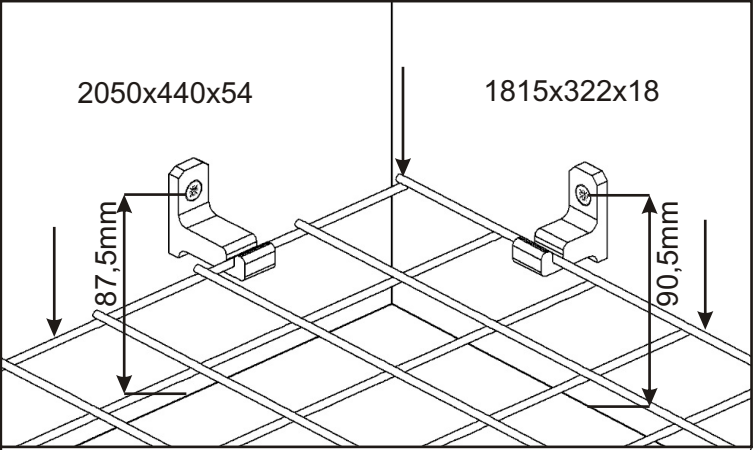


15. Einsatz von verstärkten Lamellen

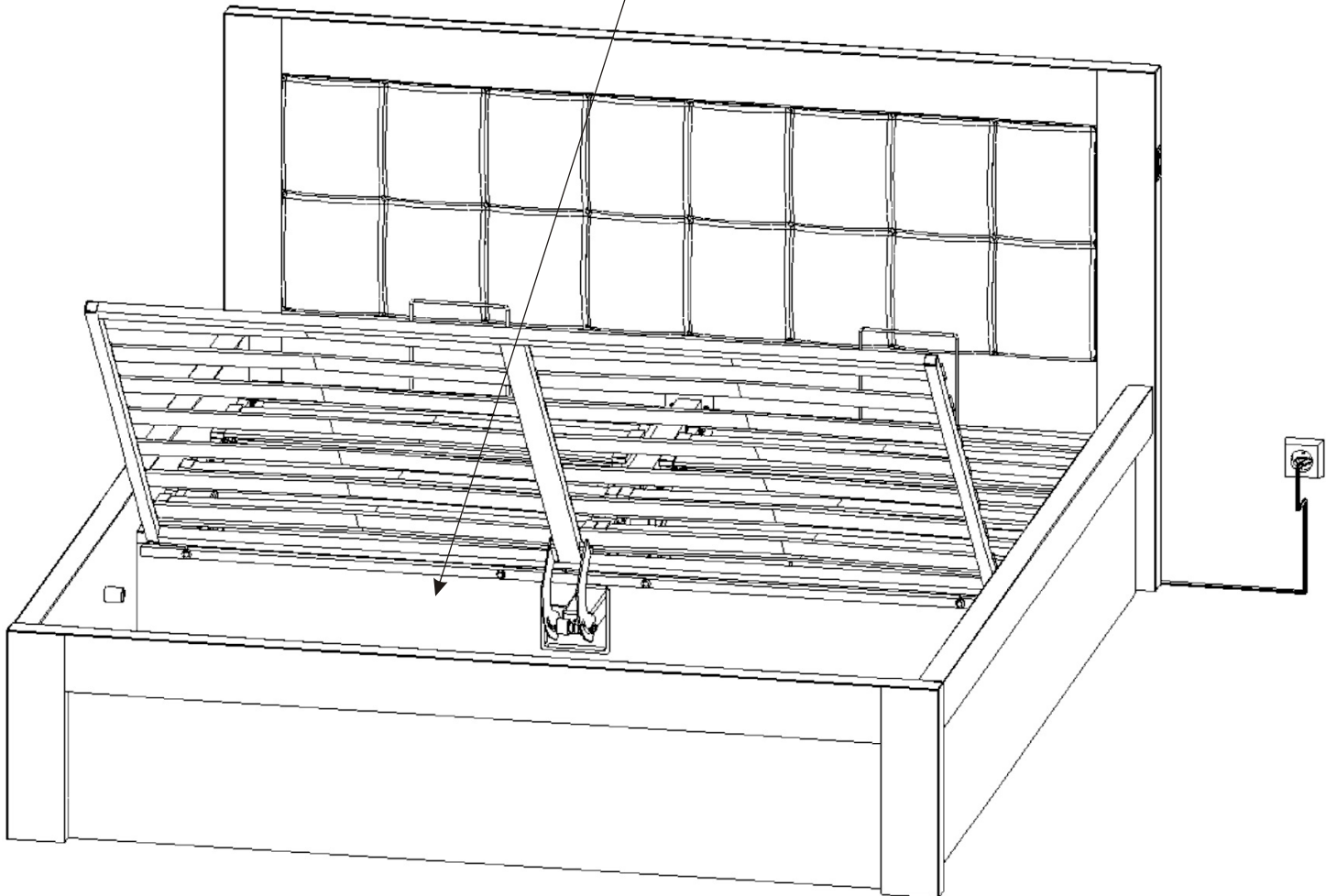
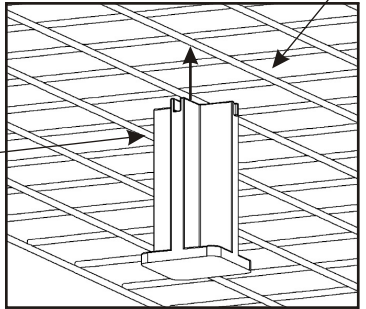


16.

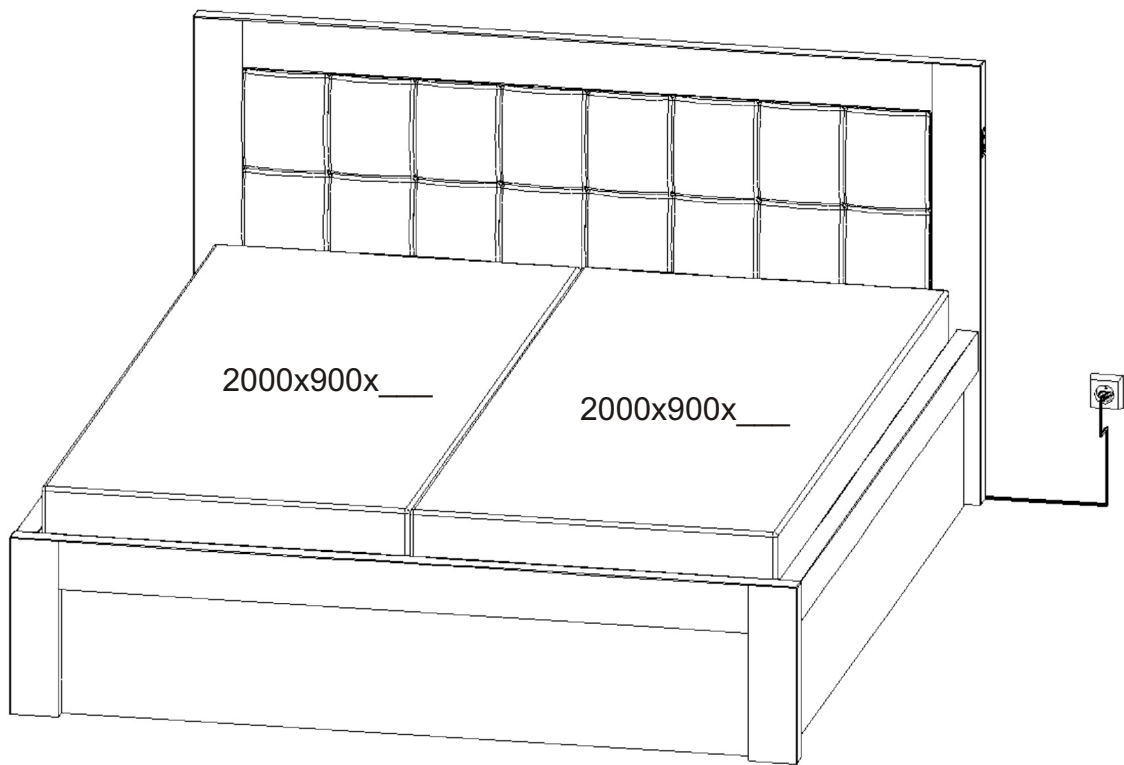
der Drahtkorb
1753x903x6
1x



das
Plastikbein
40x40x76
6x

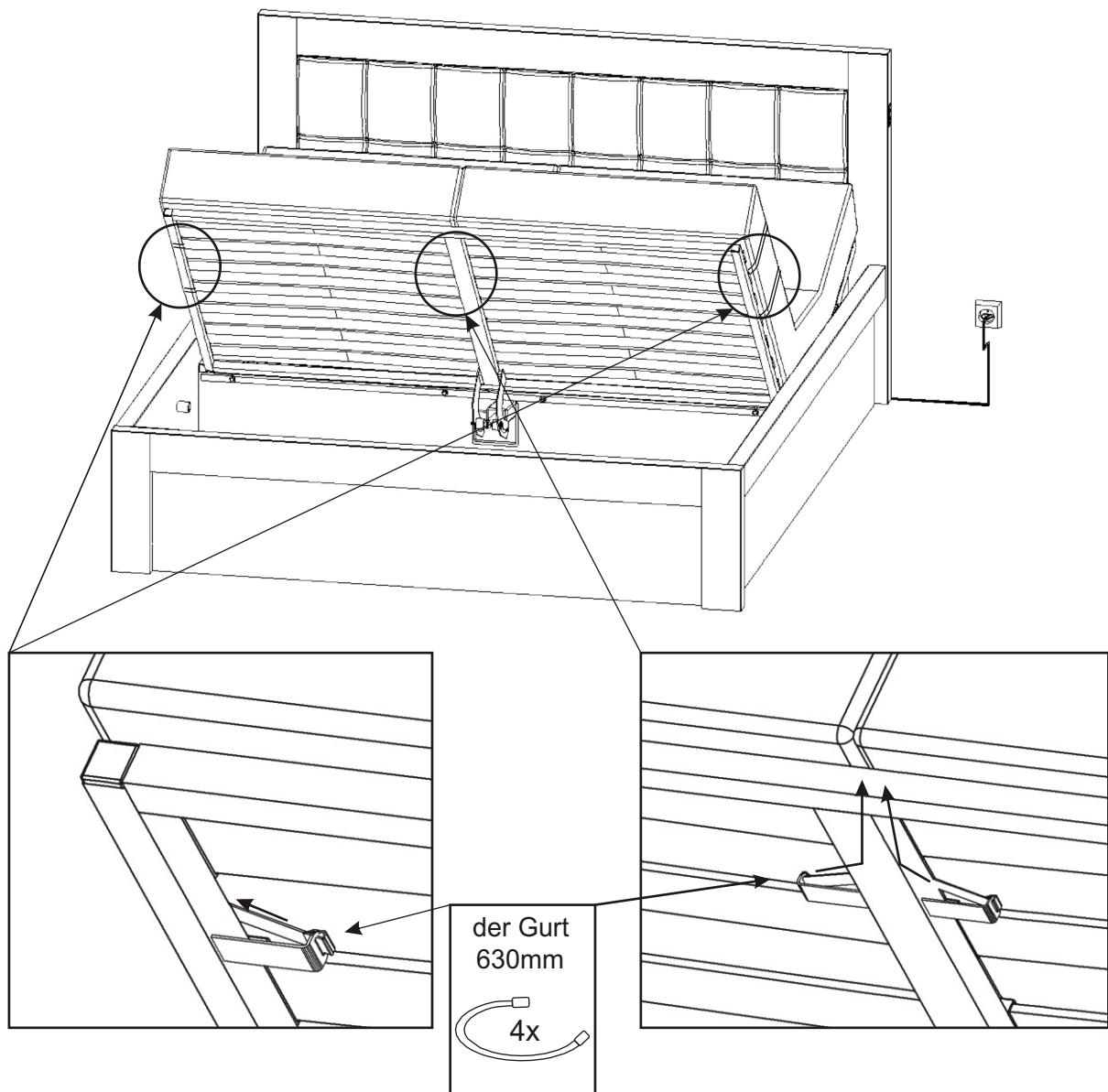


17.



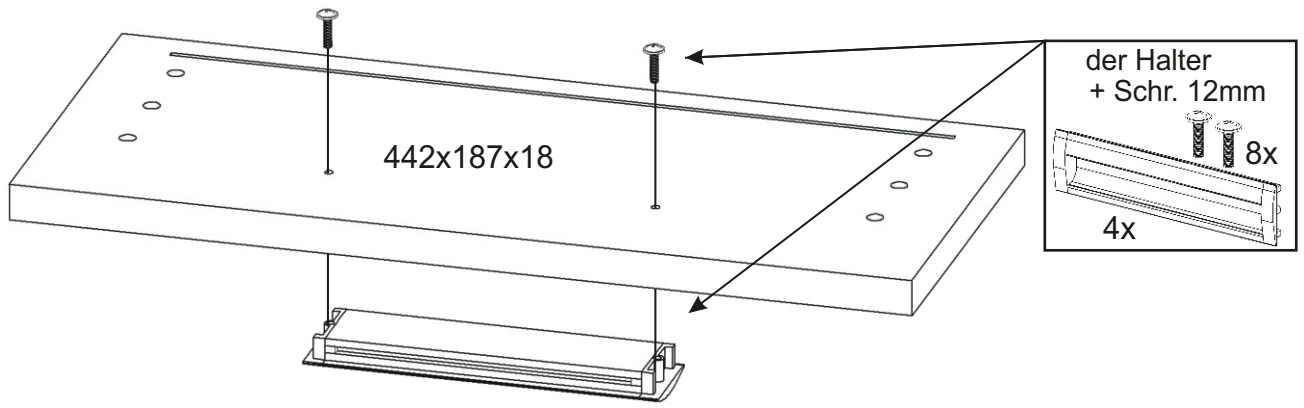
Sie legen zwei Matratzen ins Bett 2000x900mm.

18.

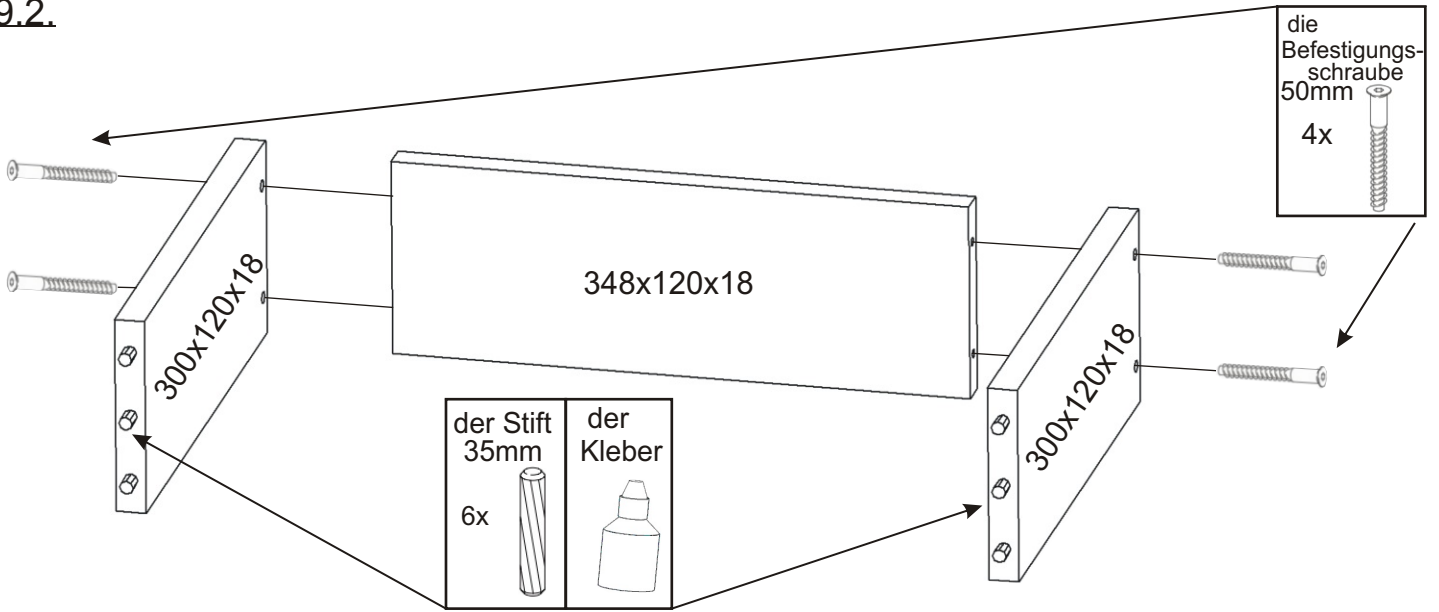


Wir legen die Decken über die Matratzen und befestigen sie an den Haken. Diese befindet sich auf der Unterseite des Rahmens.

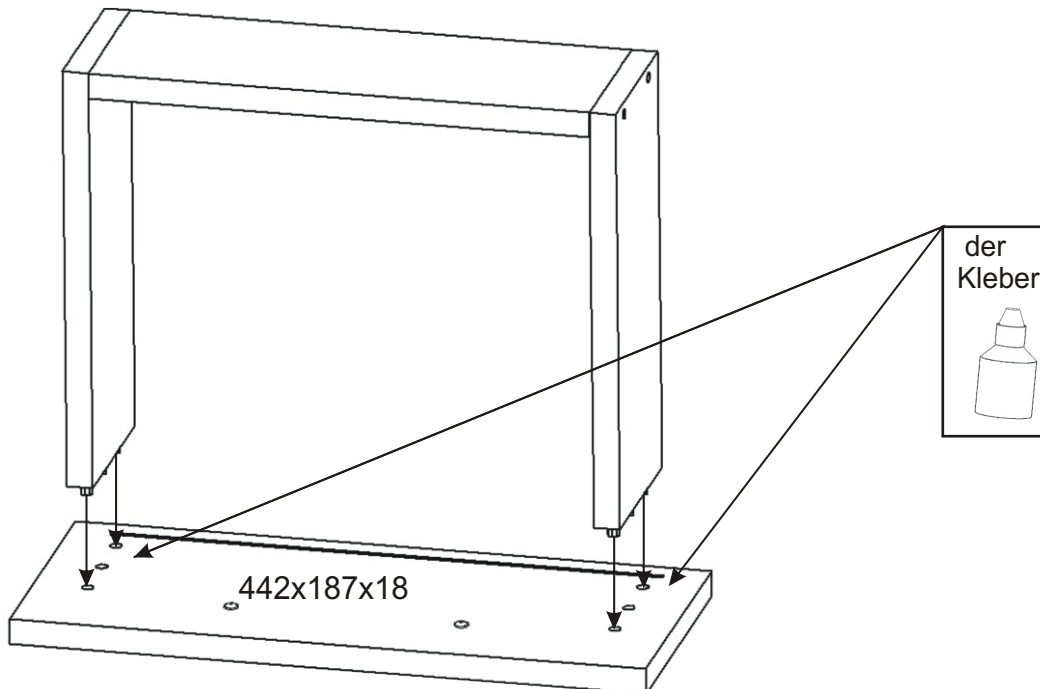
19.1. Montage des Nachttisches Montage der Schubladen



19.2.



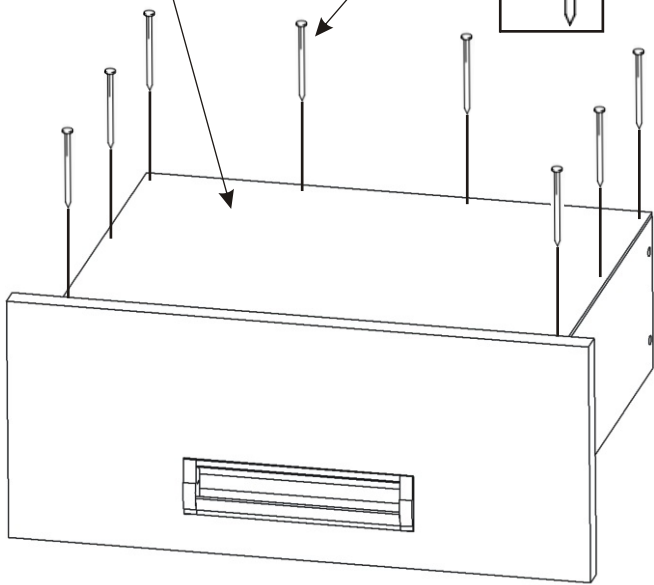
19.3.



19.4.

MDF
310x384x3
1x

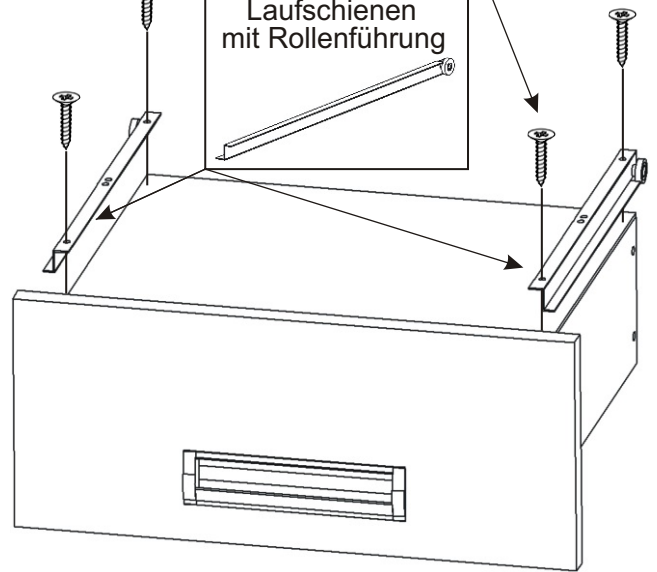
der
Nagel
8x



19.5.

V 3,5x16
4x

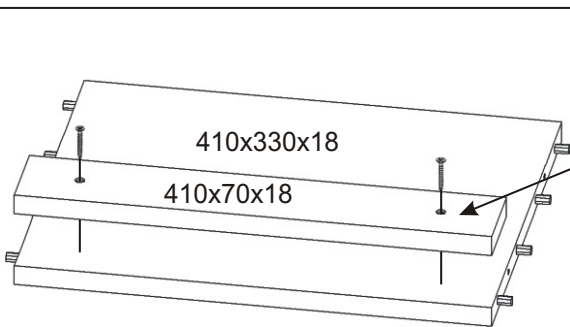
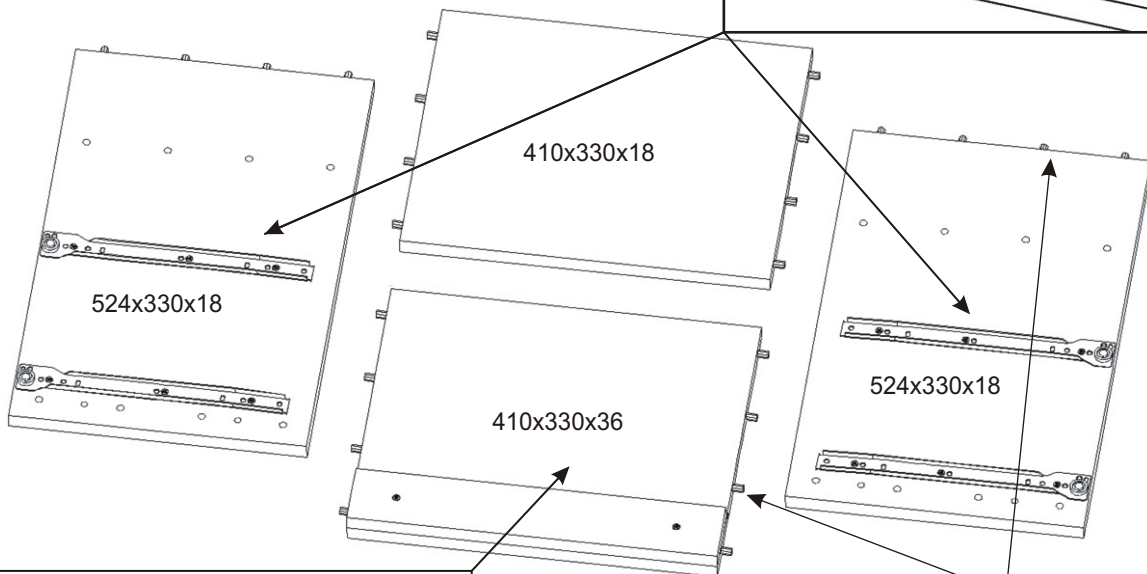
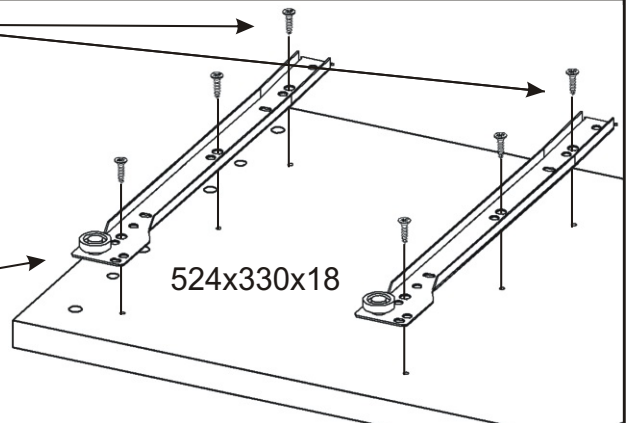
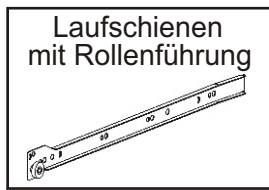
Laufschiene
mit
Rollenführung



20.1. Montage des Nachttisches

Laufschiene
mit
Rollenführung

V 3,5x16
12x

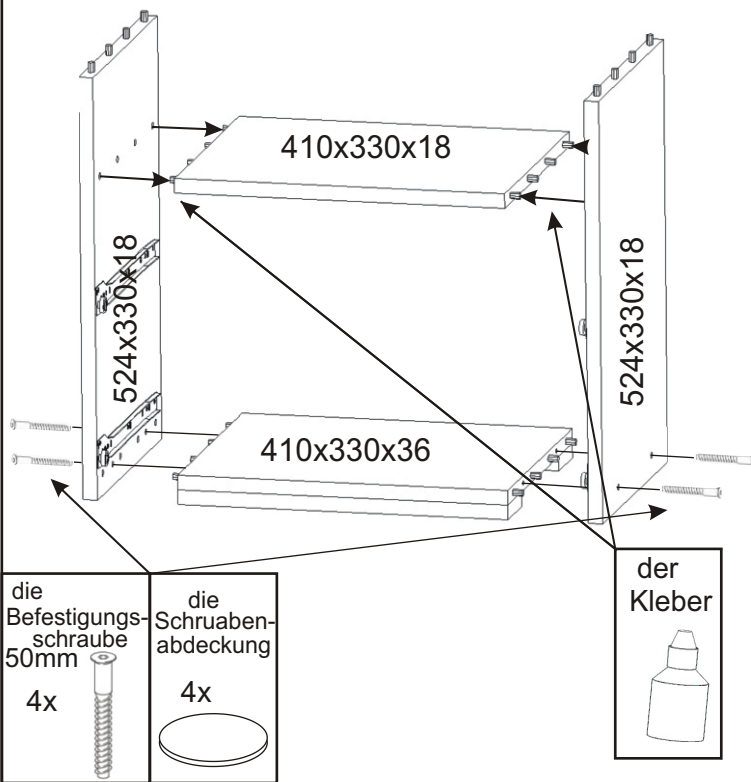


V 4x30
2x

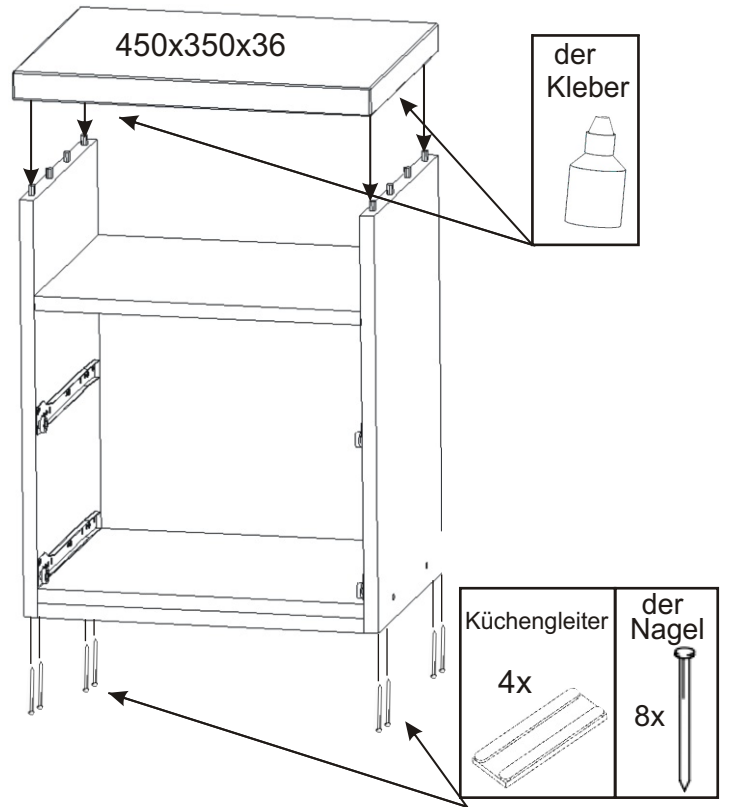
der Stift
35mm
24x

der Kleber

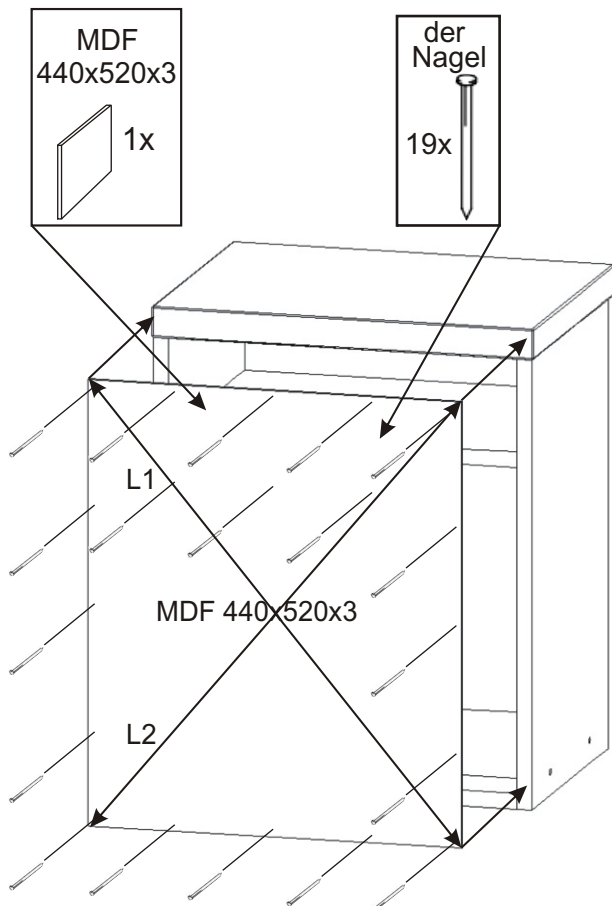
20.2.



20.3.



20.4.



20.5.

