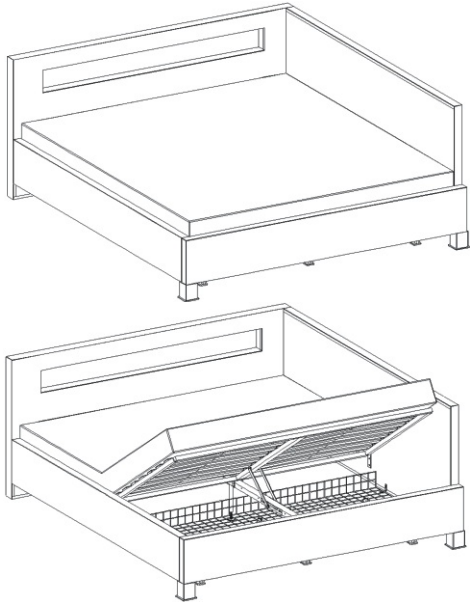


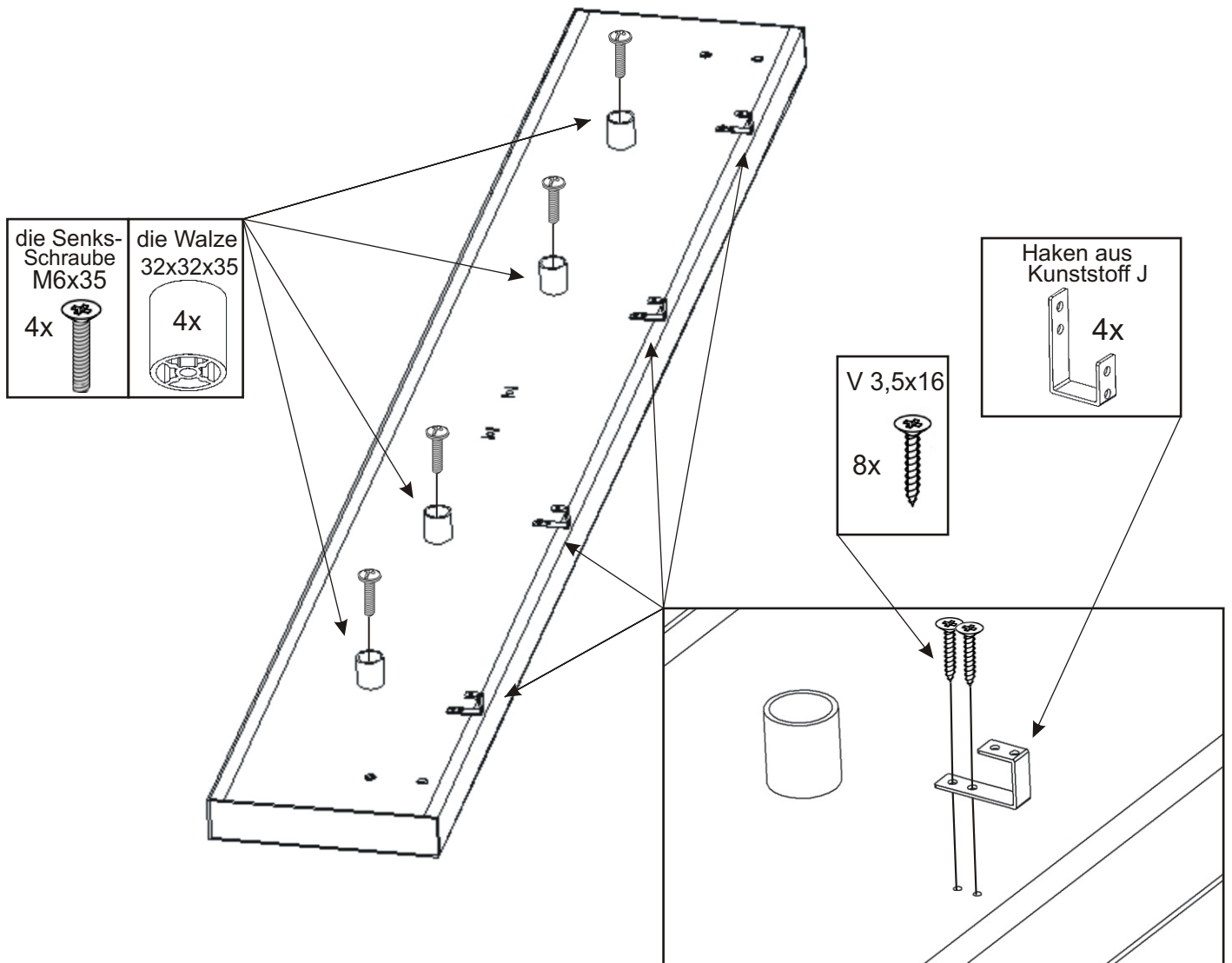
# MIA ROBIN - Modernes Bett mit Stauraum 120,140,160



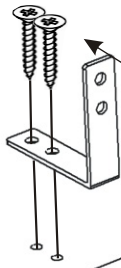
<b>Die Metallbügel</b>  1x	<b>Verstellbares Bein</b>  1x	<b>Möbelfuß</b>  2x	<b>der Winkel 120x45x45</b>  2x	<b>die Walze 32x32x35</b>  4x		
<b>die Metallbügel</b>  2x	<b>die Schraube M6x30</b>  24x	<b>die Senkschraube M6x35</b>  4x	<b>die Senkschraube M4x40</b>  4x	<b>V 3,5x16</b>  68x	<b>V 4x30</b>  8x	<b>V 4x50</b>  12x
<b>die Mutter M4</b>  4x	<b>das Plastikbein 50x50x110</b>  120 - 4ks 140 - 4ks 160 - 6ks	<b>der Drahtkorb</b> 120 - 1153x850x100 140 - 1353x850x100 160 - 1553x850x100 		<b>Mittelbalken</b> 120 - 595mm 2ks 140 - 695mm 2ks 160 - 795mm 2ks 		

<b>Haken aus Kunststoff J</b>  4x	<b>Haken aus Kunststoff L</b>  6x	<b>die Lamellenhalter</b>  16x	<b>die Lamelle</b>  16x	<b>Ein hölzernes Prisma</b>  2x 915x30x30	<b>Ein hölzernes Prisma 1000x60x30</b>  1x
---	---	--------------------------------------	-------------------------------	--	--

1.



2.

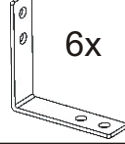


V 3,5x16  
12x

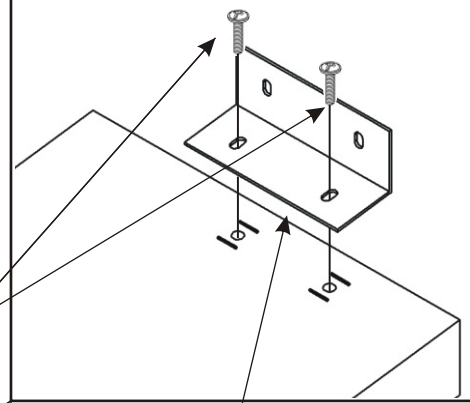


Haken aus  
Kunststoff L

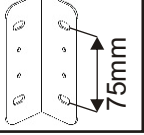
6x



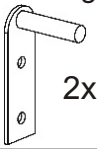
die  
Schraube  
M6x30  
4x



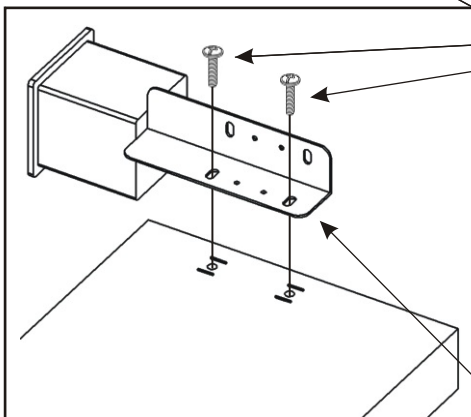
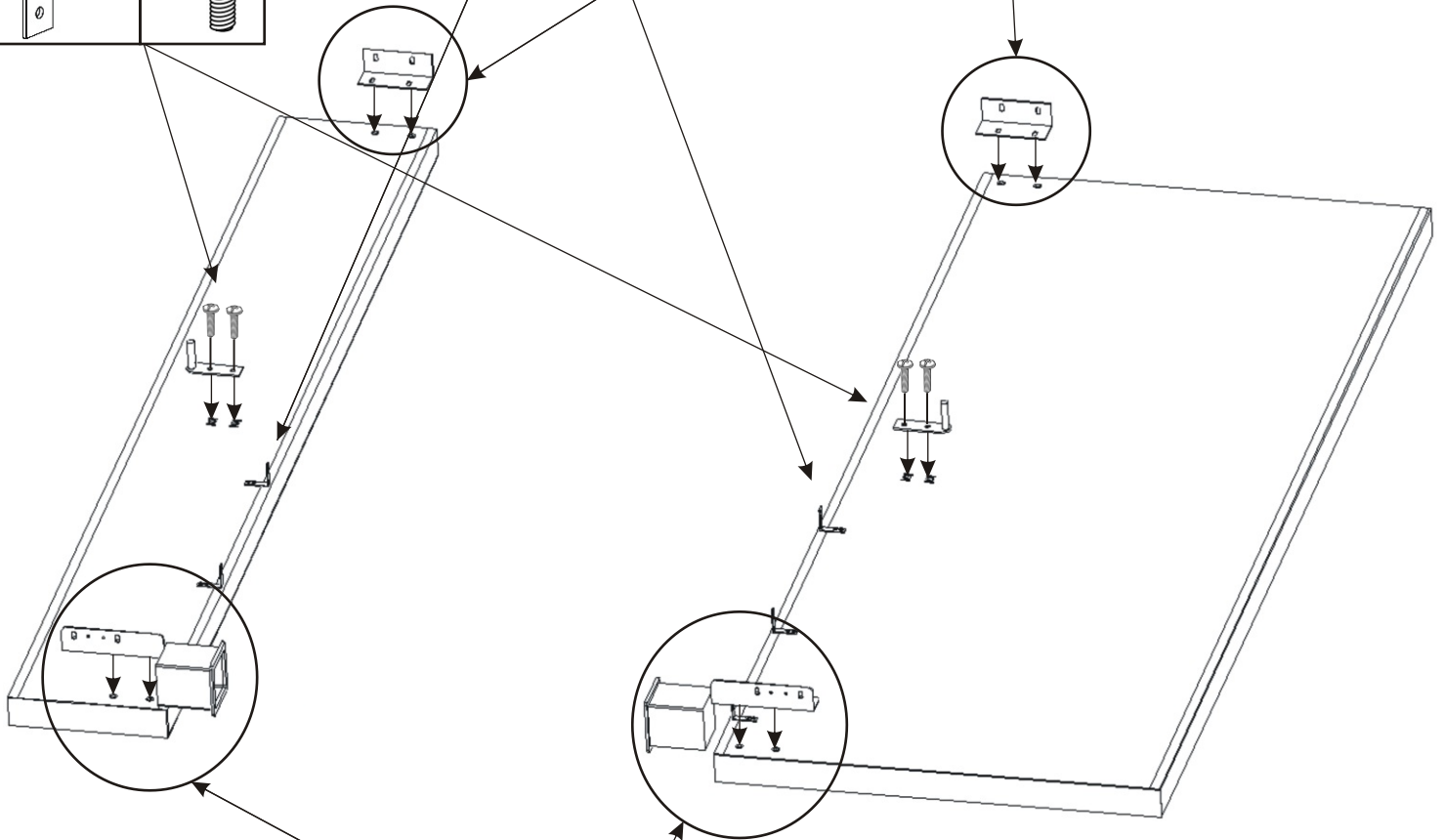
der Winkel  
120x45x45  
2x



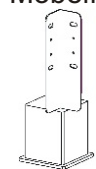
die  
Metallbügel  
2x



die  
Schraube  
M6x30  
4x



Möbelfuß  
2x

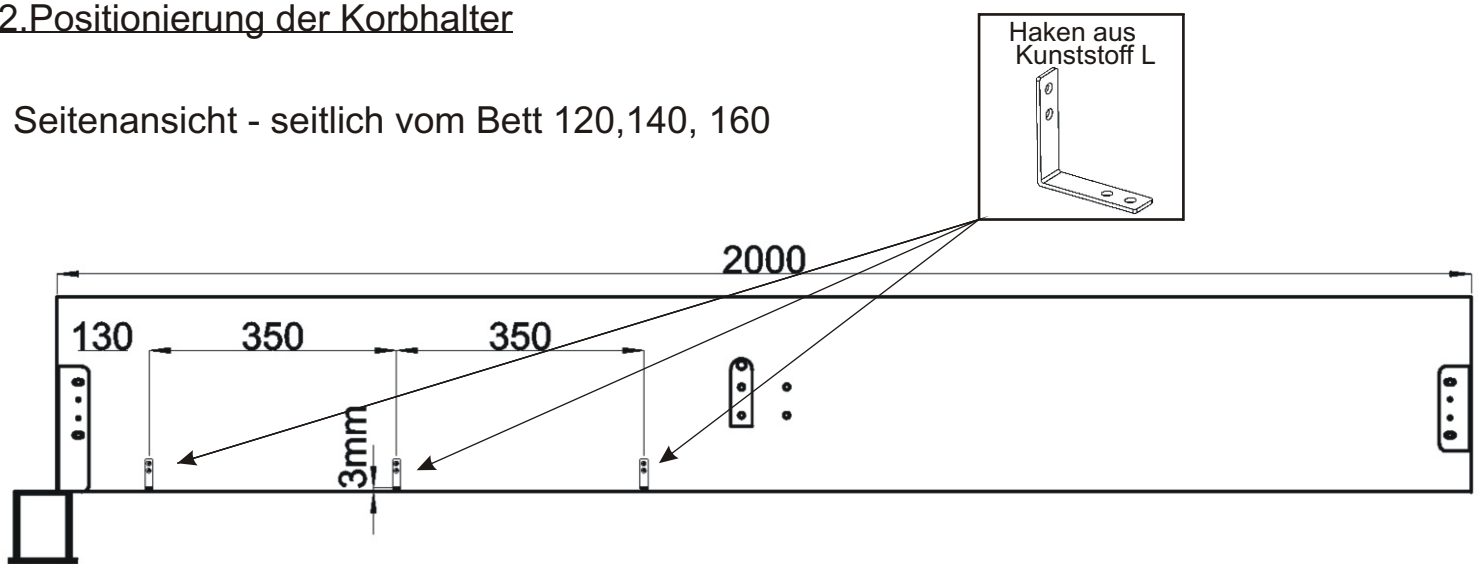


die  
Schraube  
M6x30  
4x

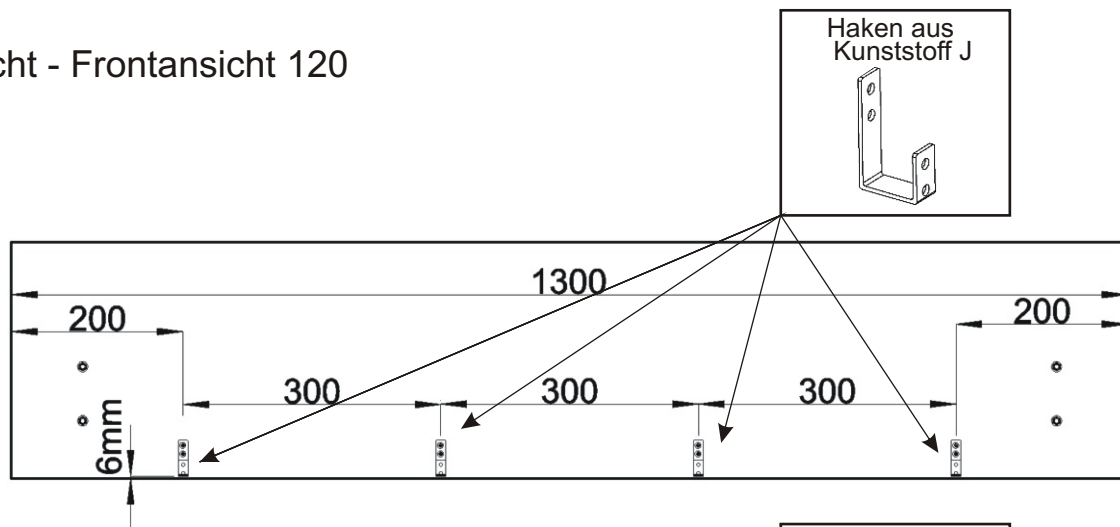


## 2. Positionierung der Korbhalter

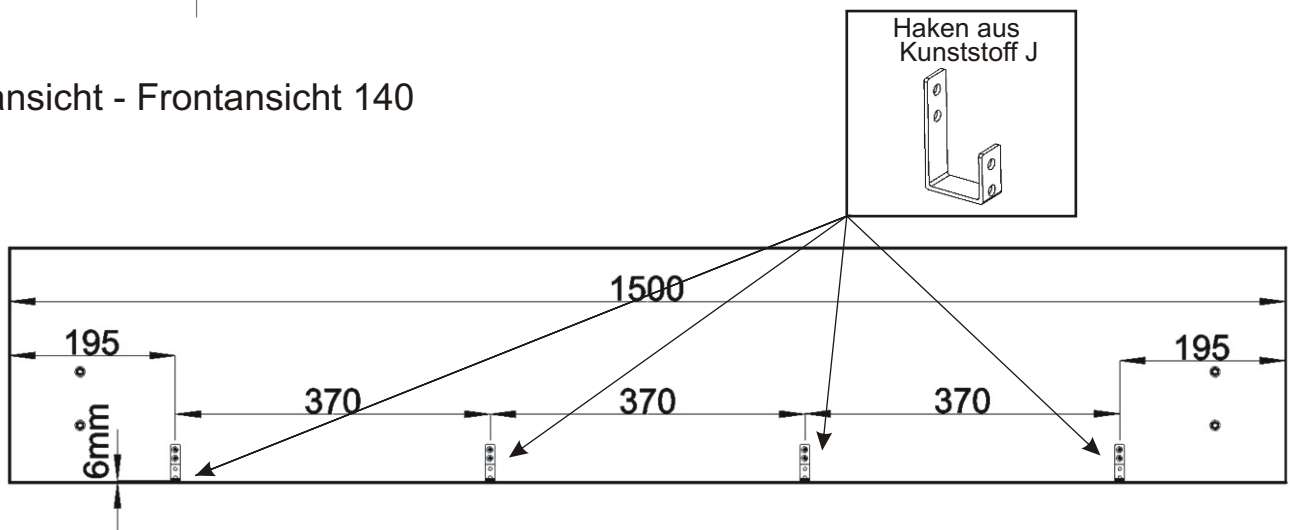
Seitenansicht - seitlich vom Bett 120, 140, 160



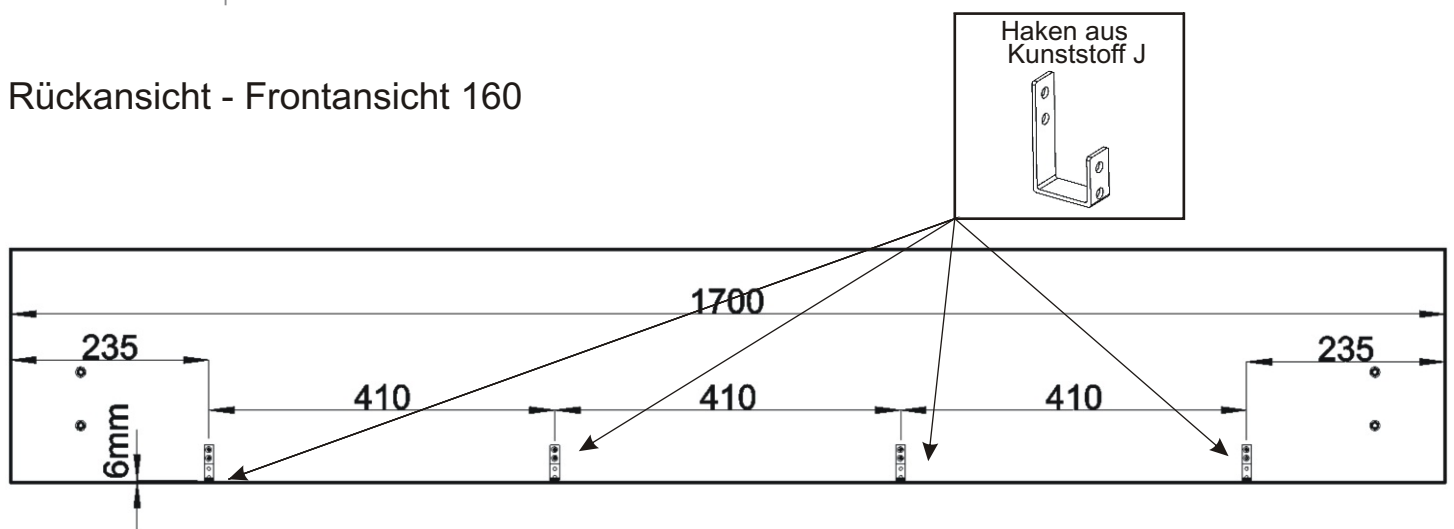
Rückansicht - Frontansicht 120



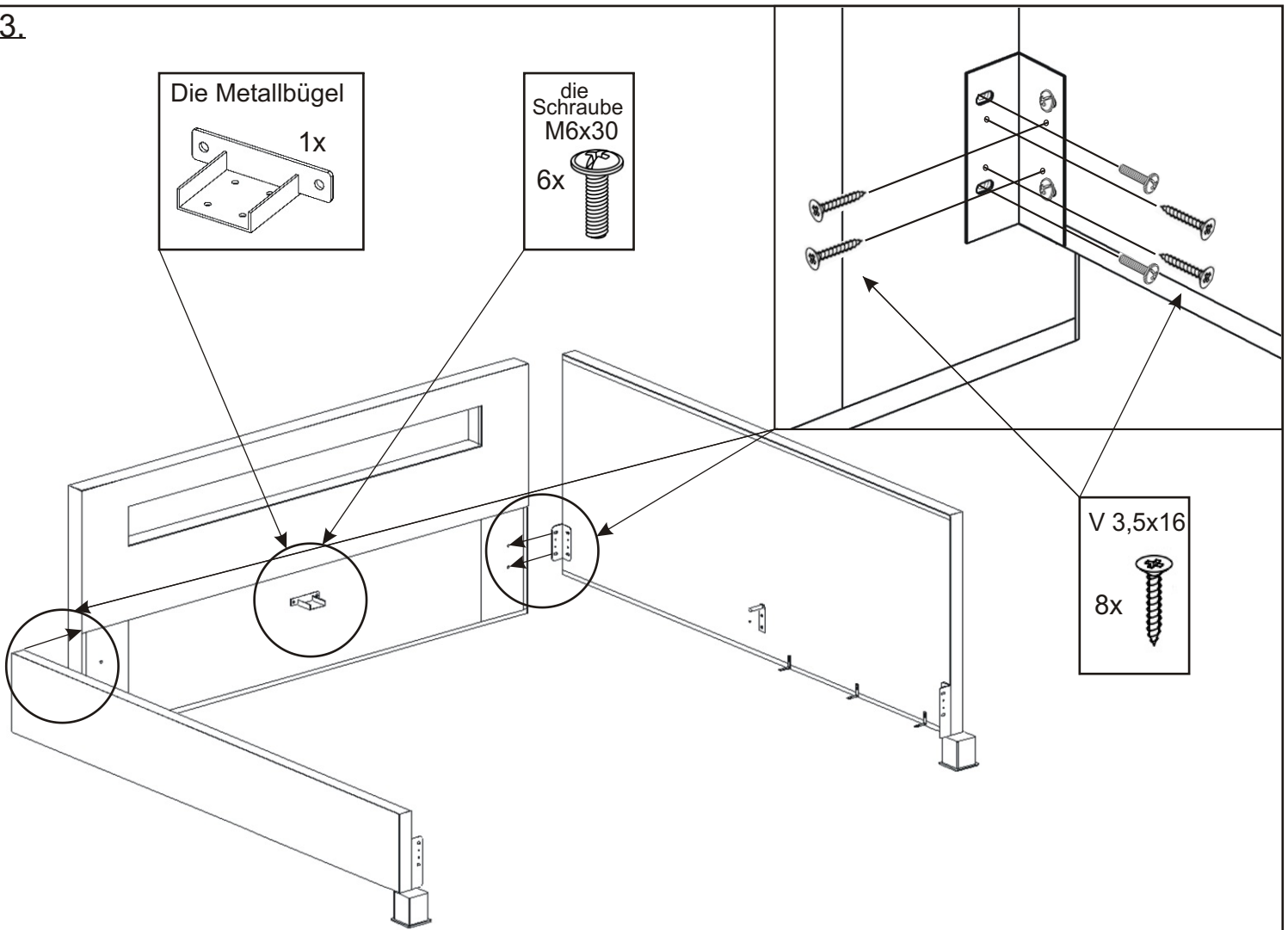
Rückansicht - Frontansicht 140



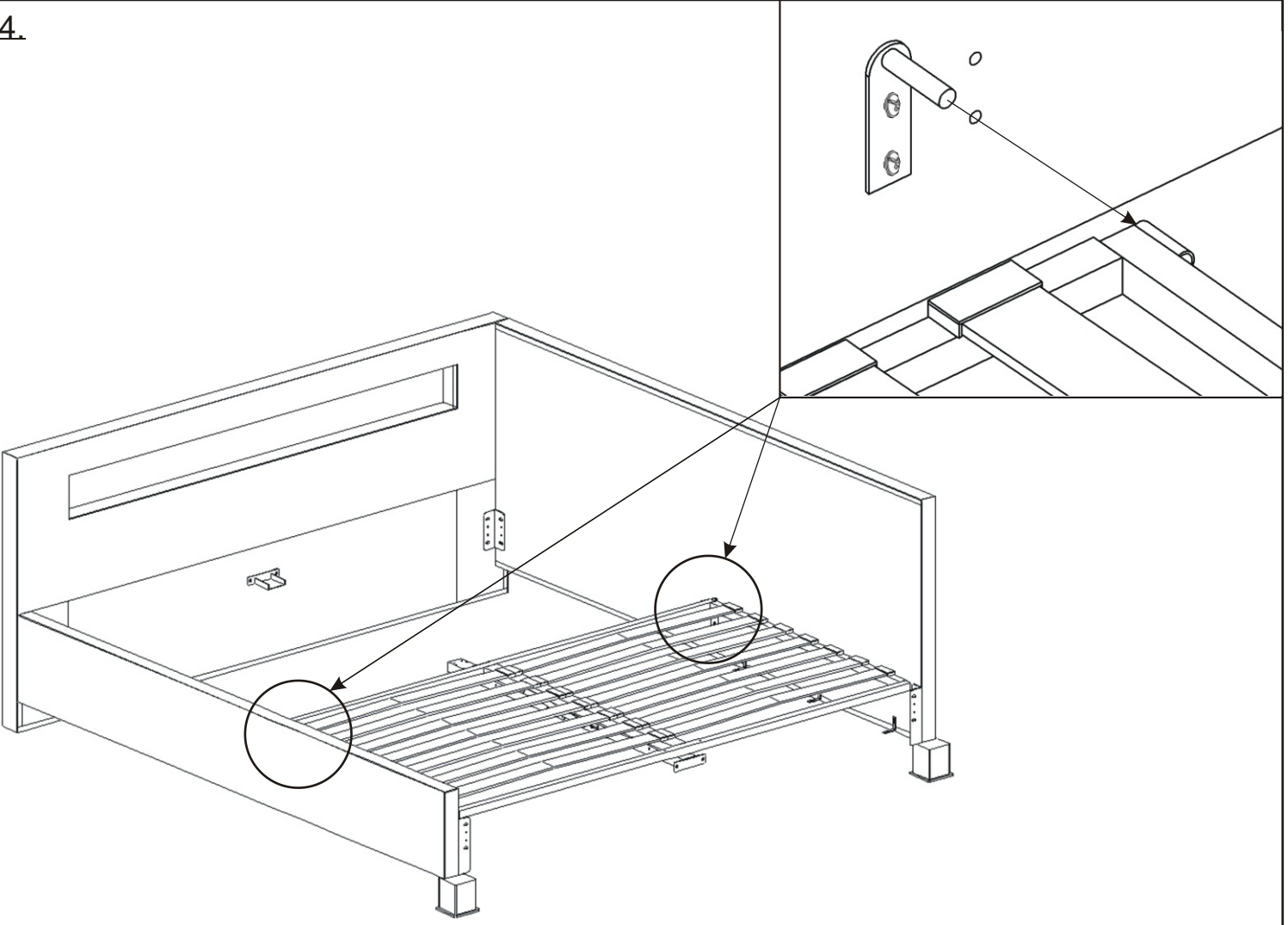
Rückansicht - Frontansicht 160



3.

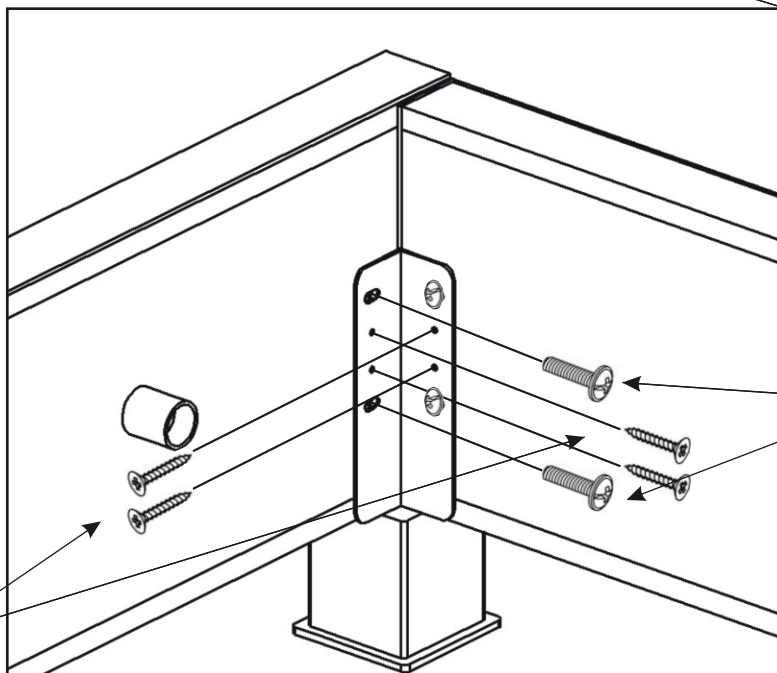
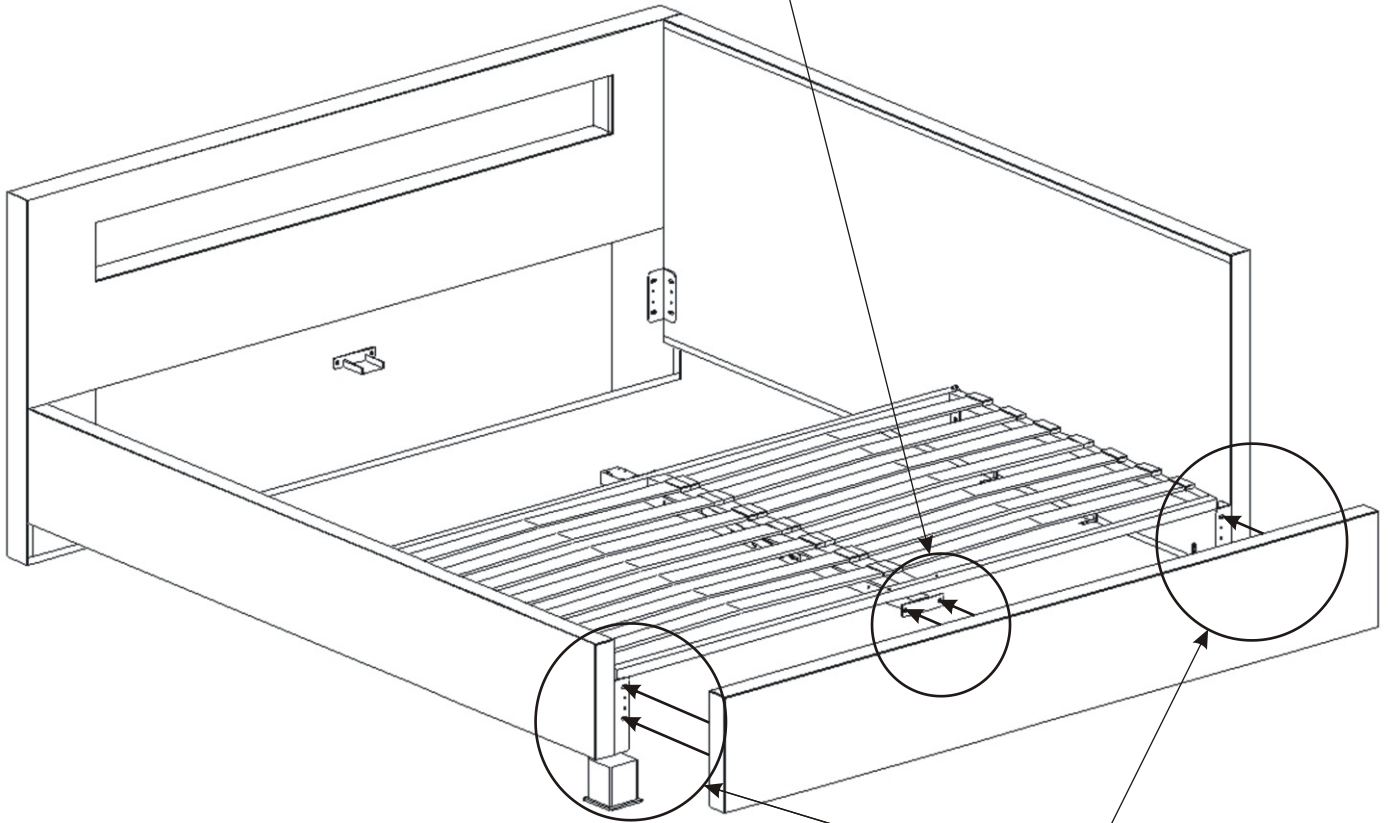
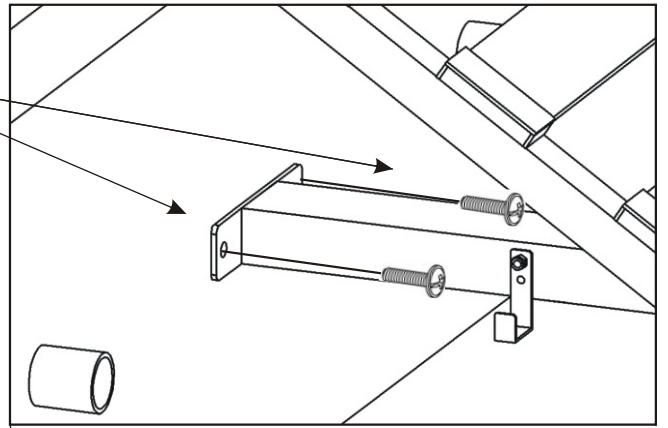


4.



5.

die Schraube  
M6x30  
2x



die Schraube  
M6x30  
4x



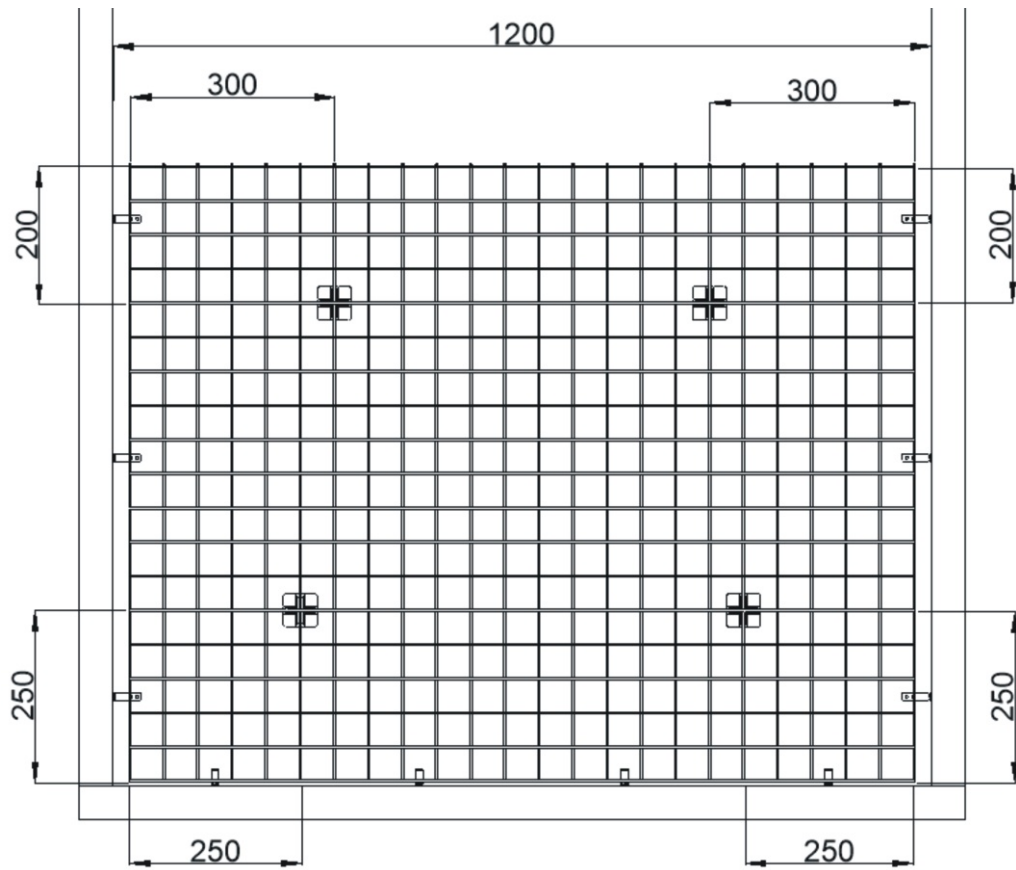
V 3,5x16  
8x



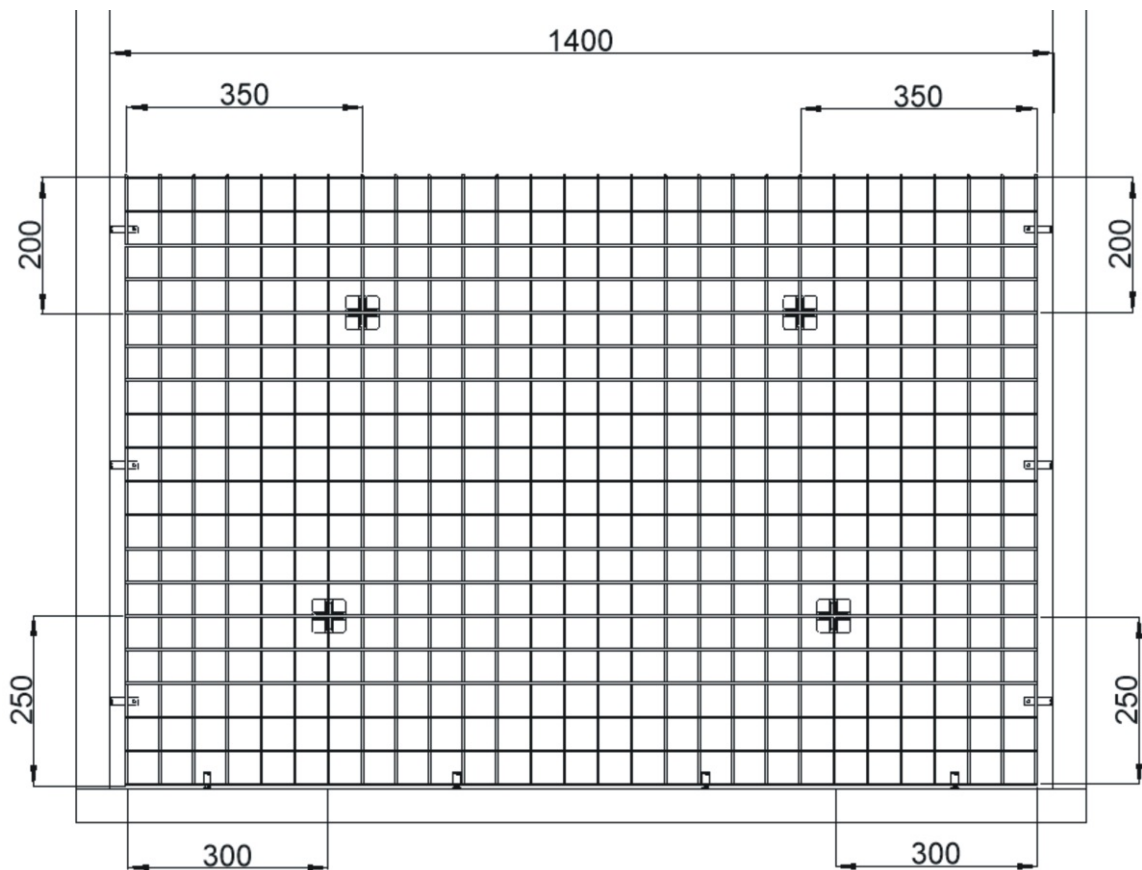


6.

Ansicht von oben - 120

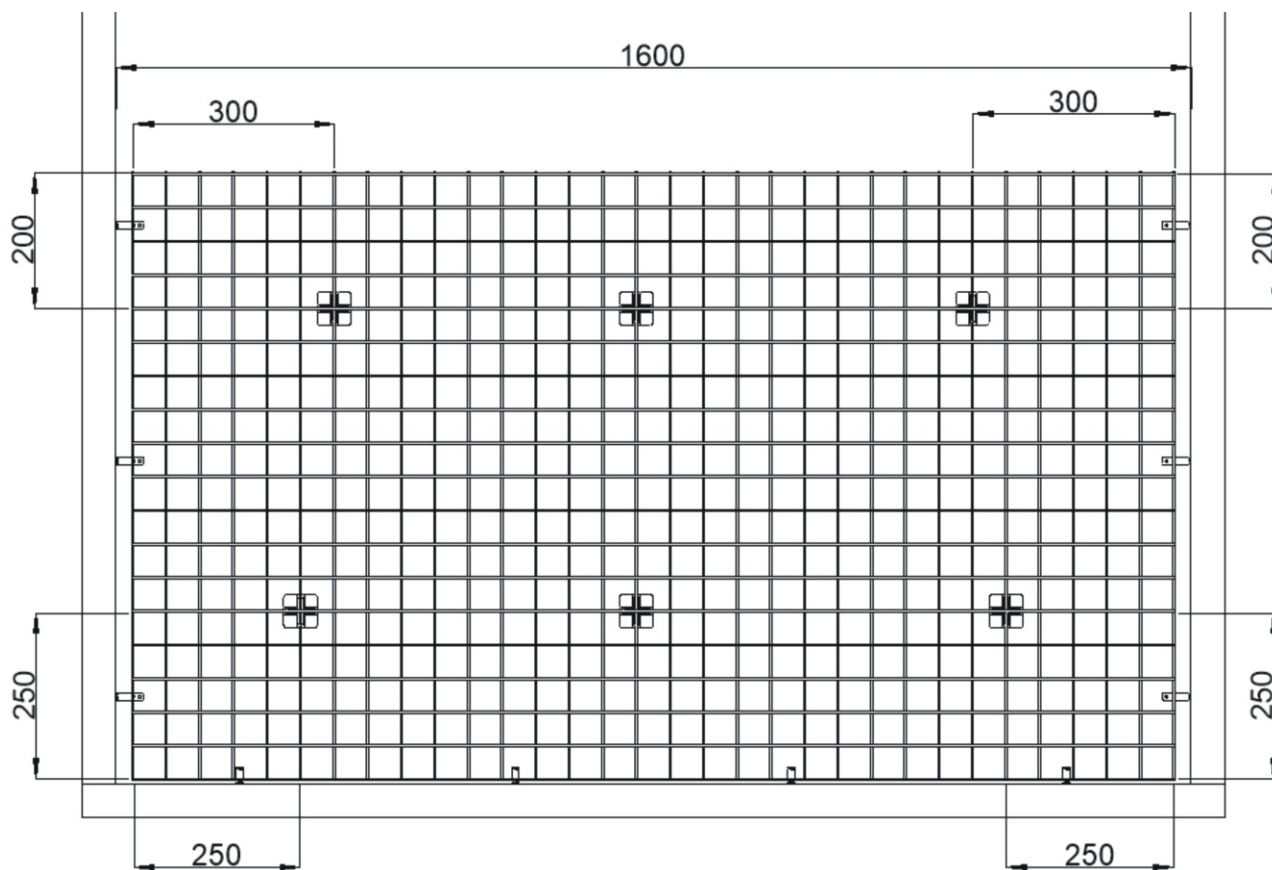


Ansicht von oben - 140



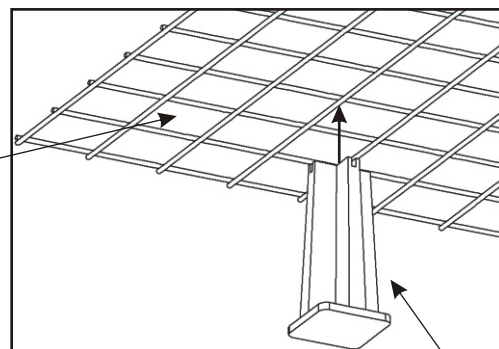
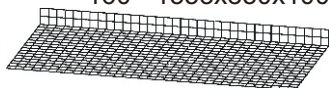
6.

Ansicht von oben - 160



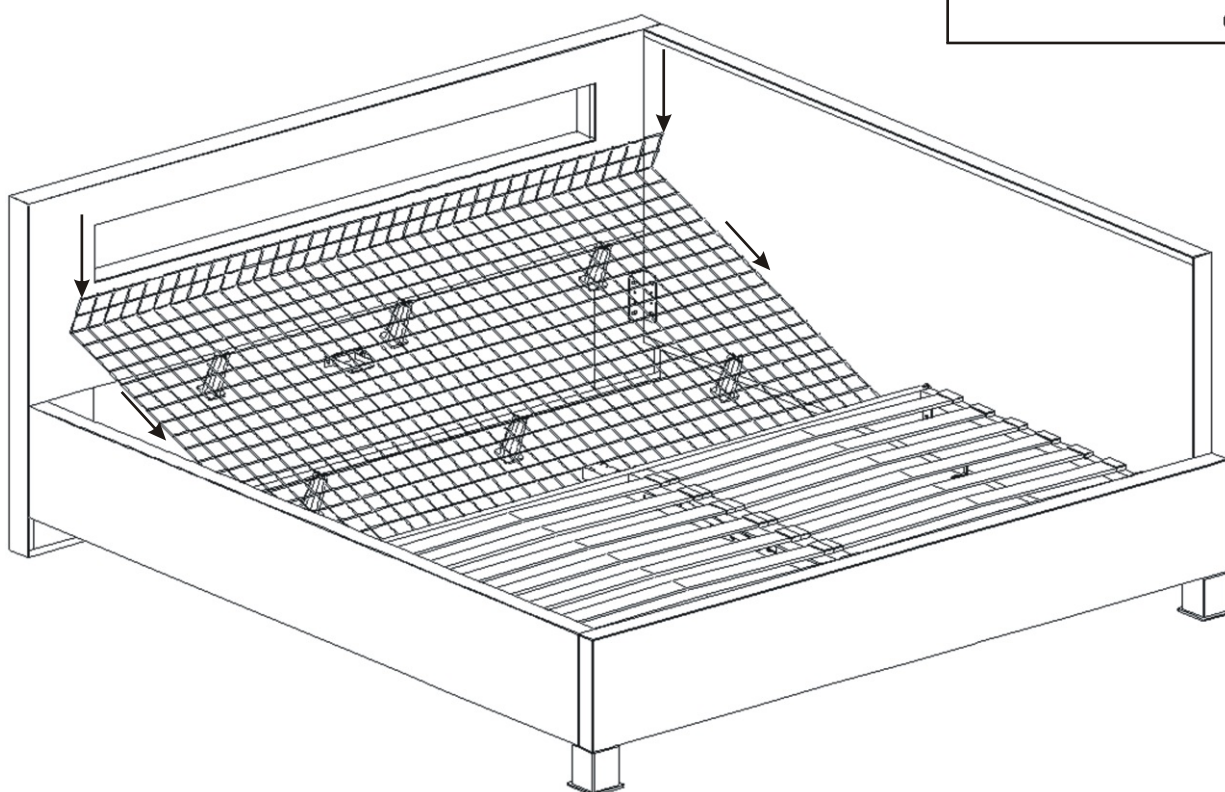
der Drahtkorb

- 120 - 1153x850x100
- 140 - 1353x850x100
- 160 - 1553x850x100




das Plastikbein  
50x50x110

- 120 - 4ks
- 140 - 4ks
- 160 - 6ks

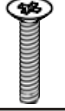


7.

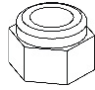
Verstellbares Bein  
1x



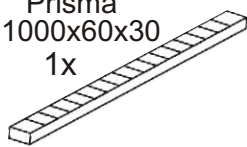
die Senkschraube M4x40  
4x



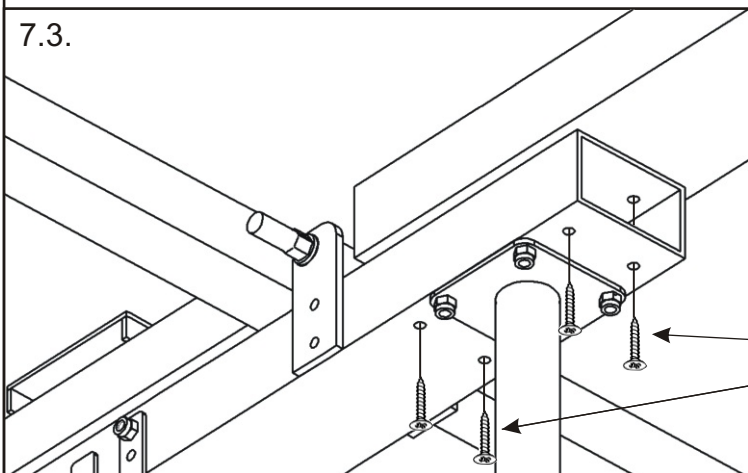
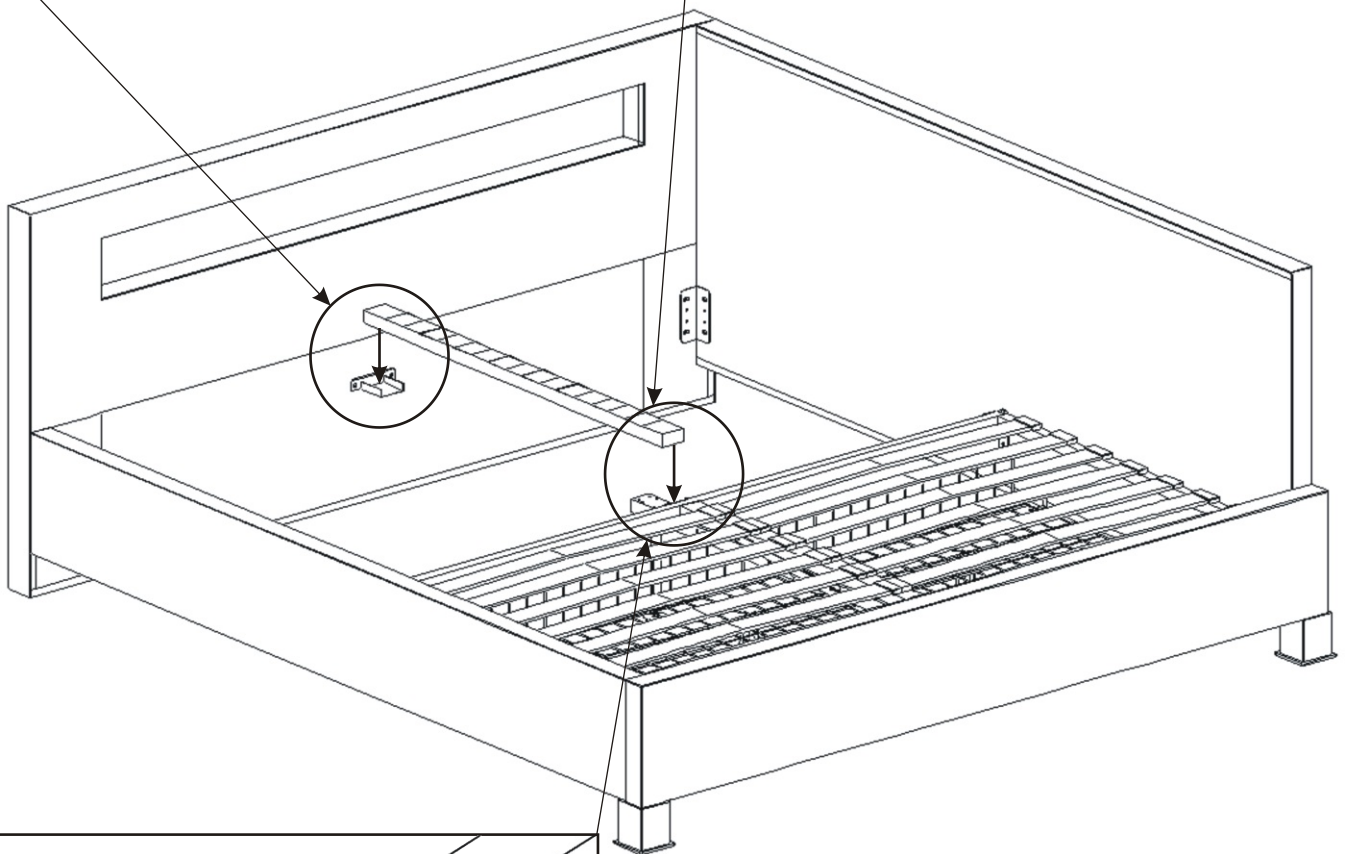
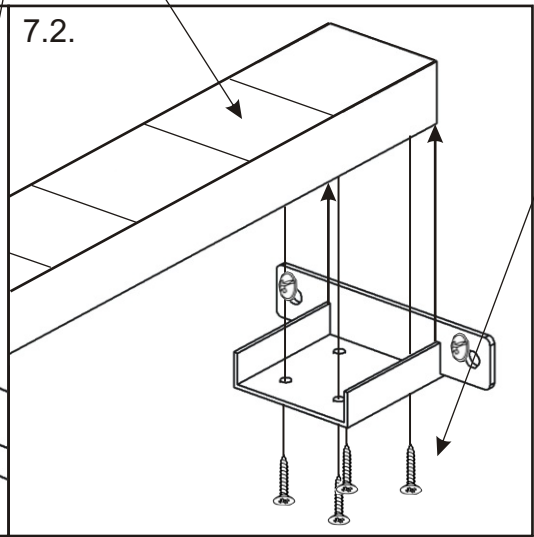
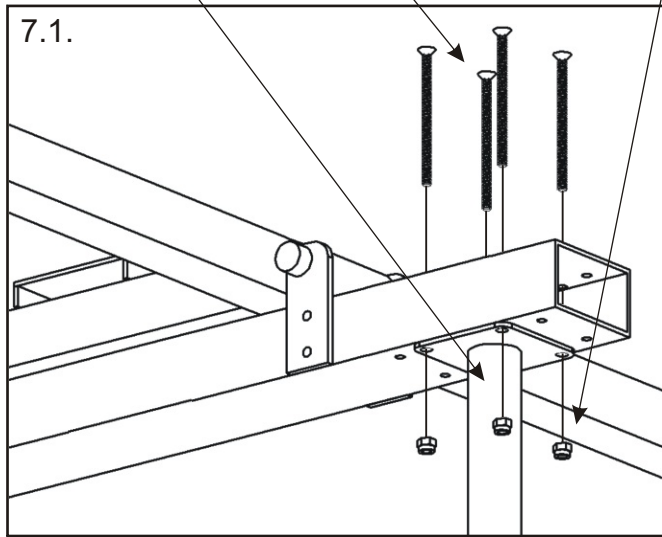

die Mutter M4  
4x




Ein hölzernes Prisma 1000x60x30  
1x



V 4x30  
4x

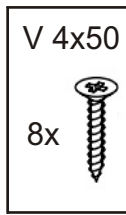


V 4x50  
4x

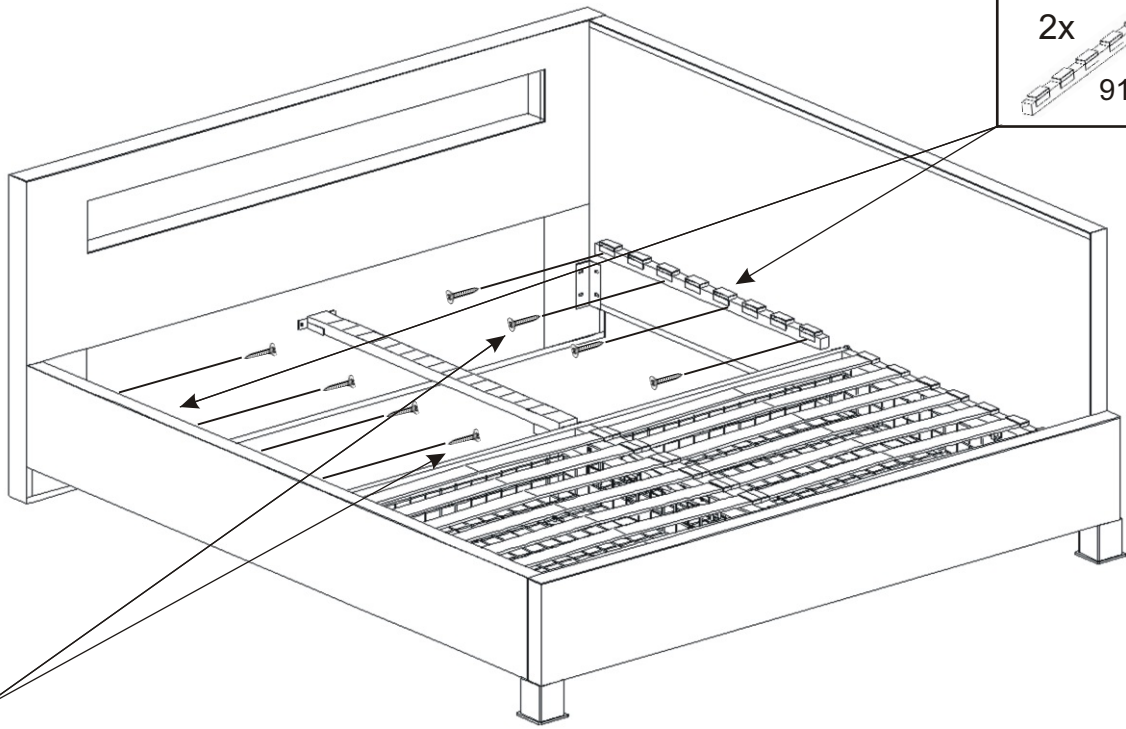




8.

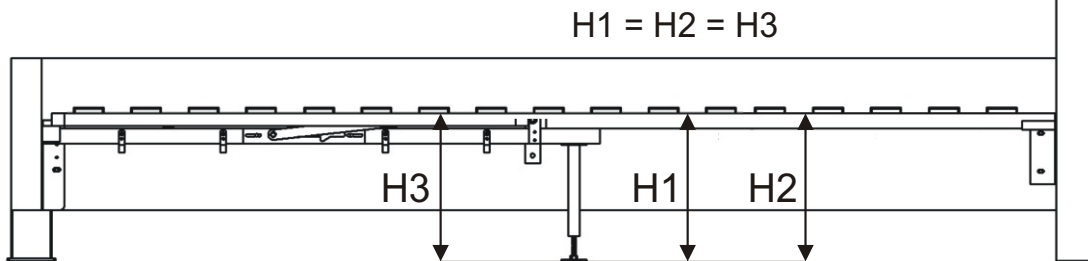


Ein hölzernes  
Prisma  
2x  
915x30x30

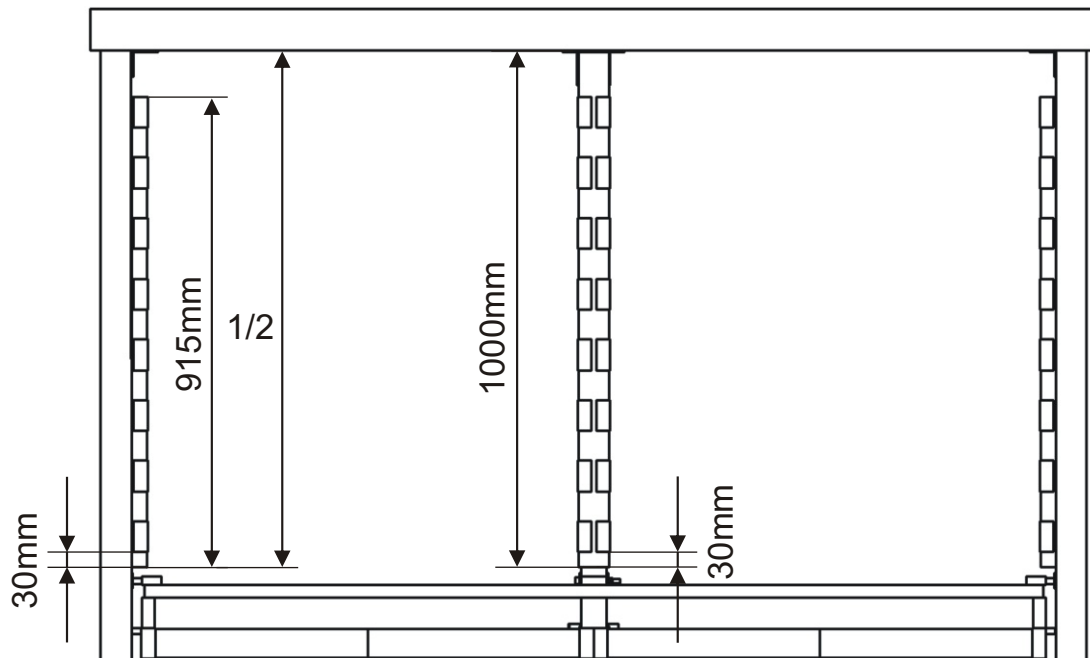


Schrauben Sie die Lattenhalter an den Seiten  
des Bettes in Höhe der mittleren Latte fest.

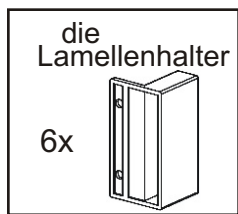
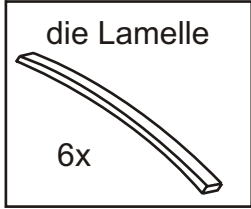
Seitliche Ansicht



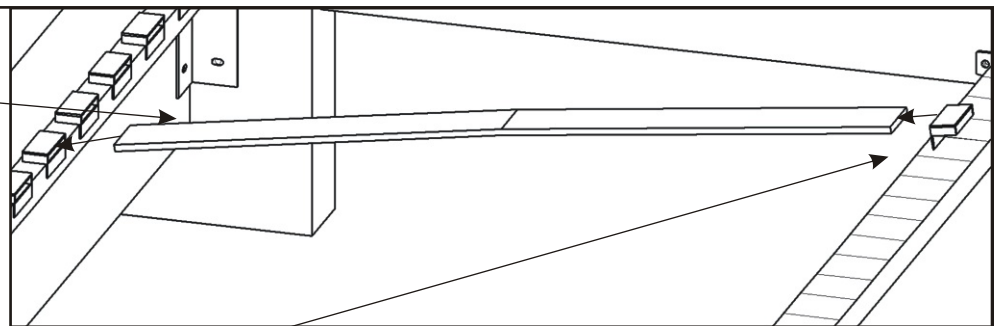
Ansicht von oben



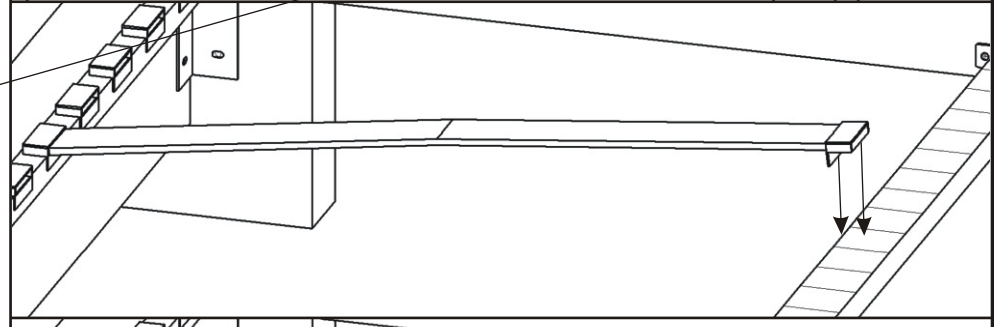
# 9. Einsatz von Lamellen



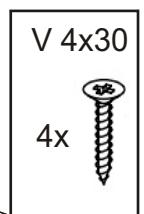
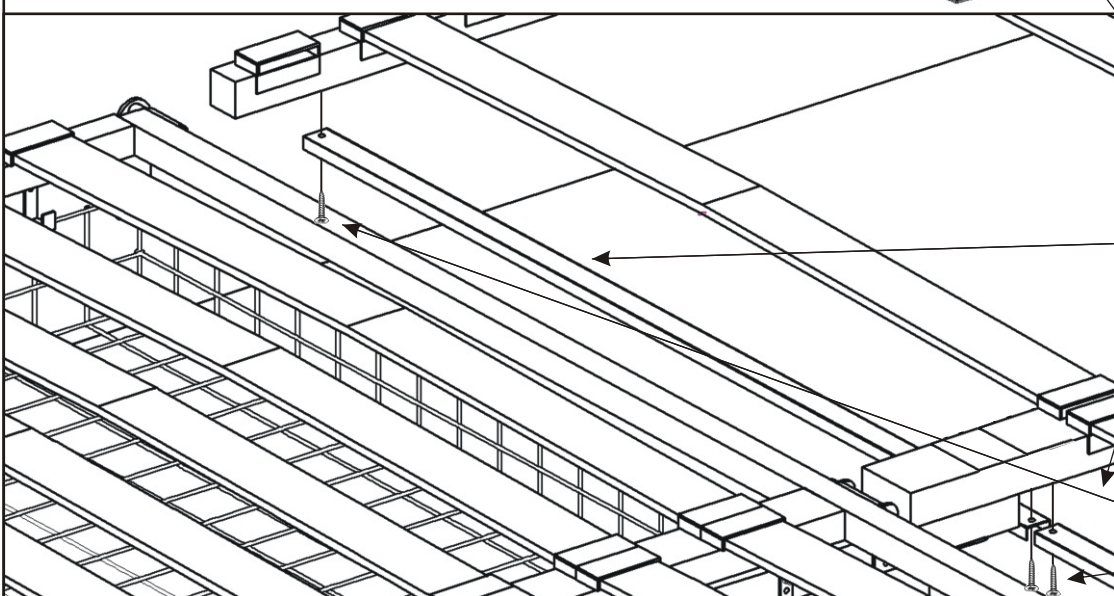
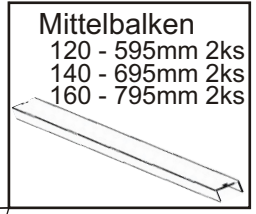
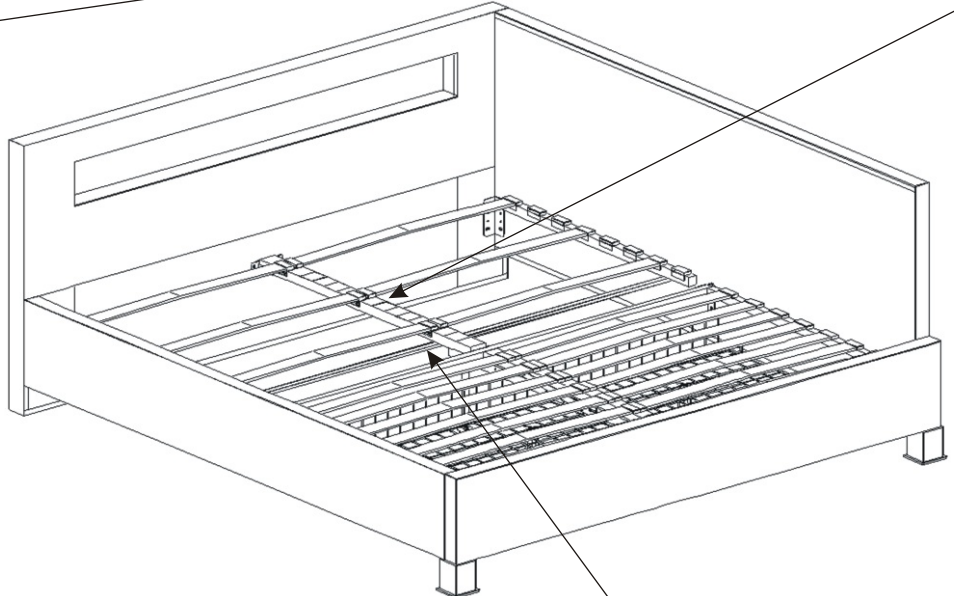
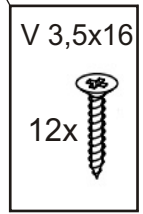
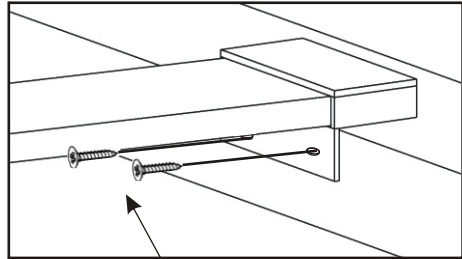
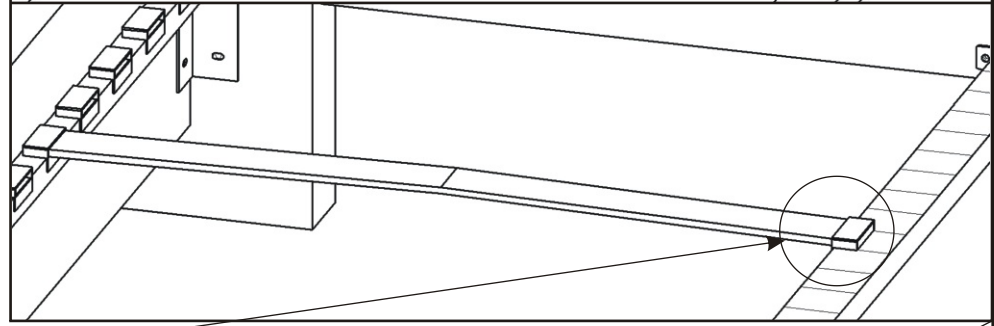
9.1.



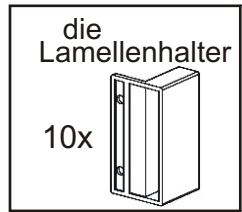
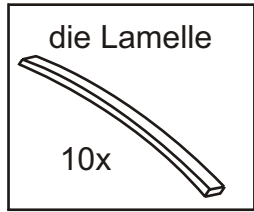
9.2.



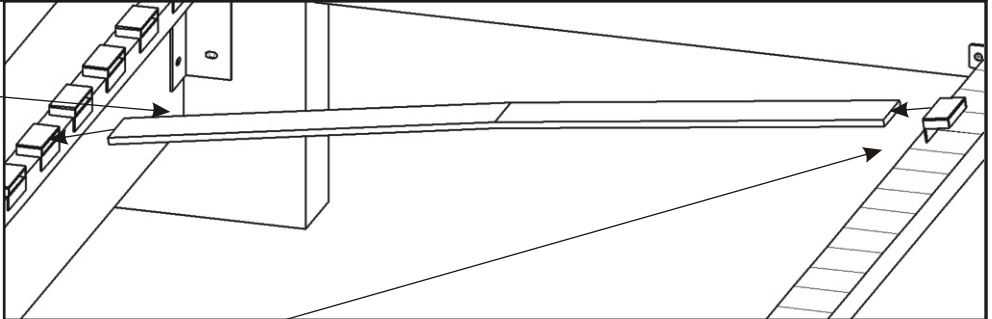
9.3.



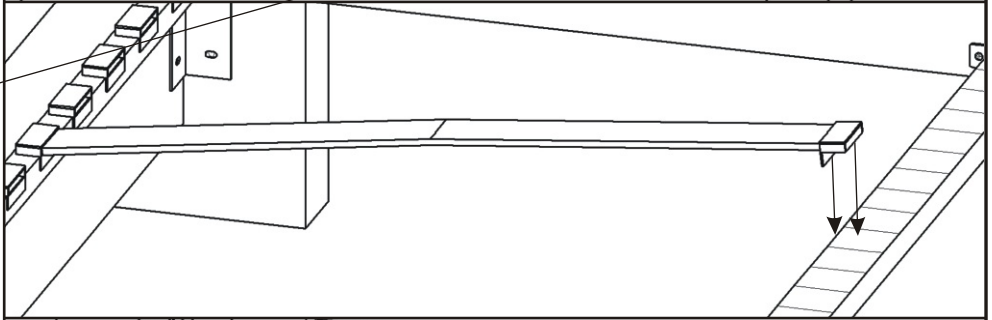
# 10. Einsatz von Lamellen



10.1.



10.2.



10.3.

