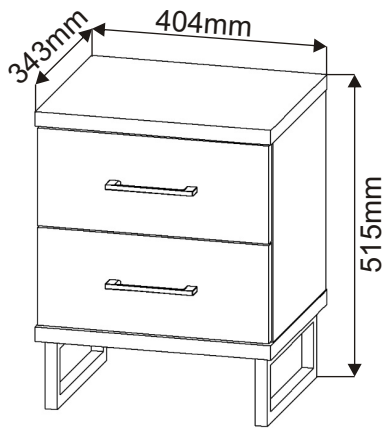
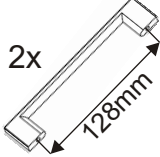



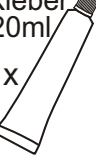

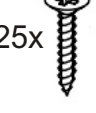

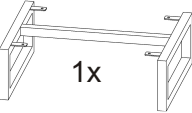
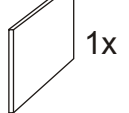
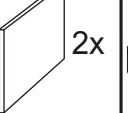
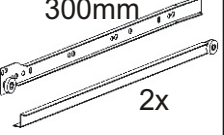
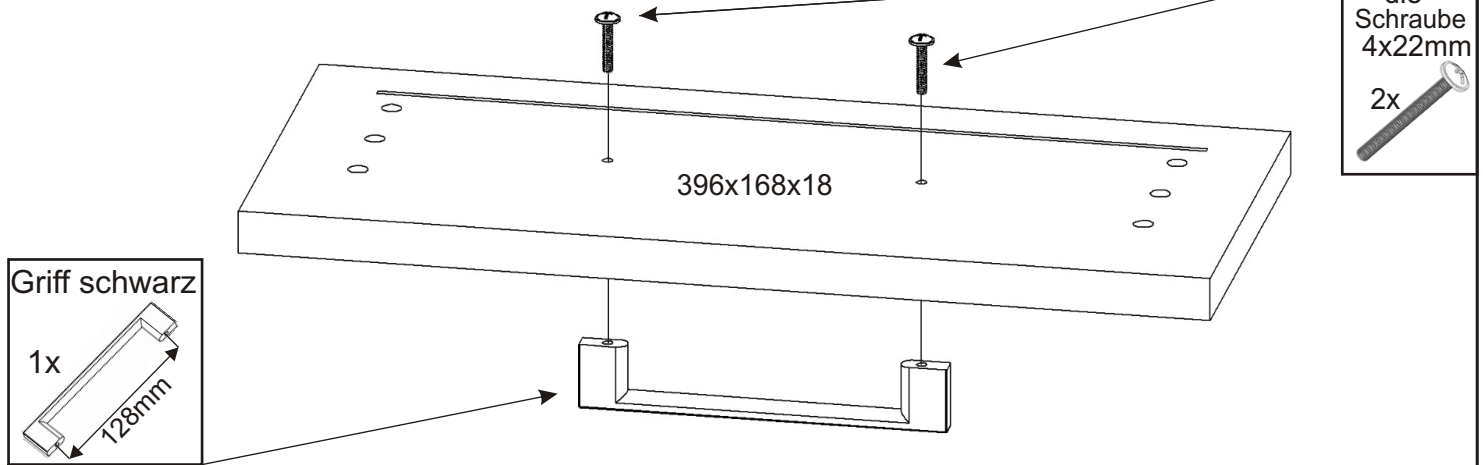


# MAROKO - Nachttisch

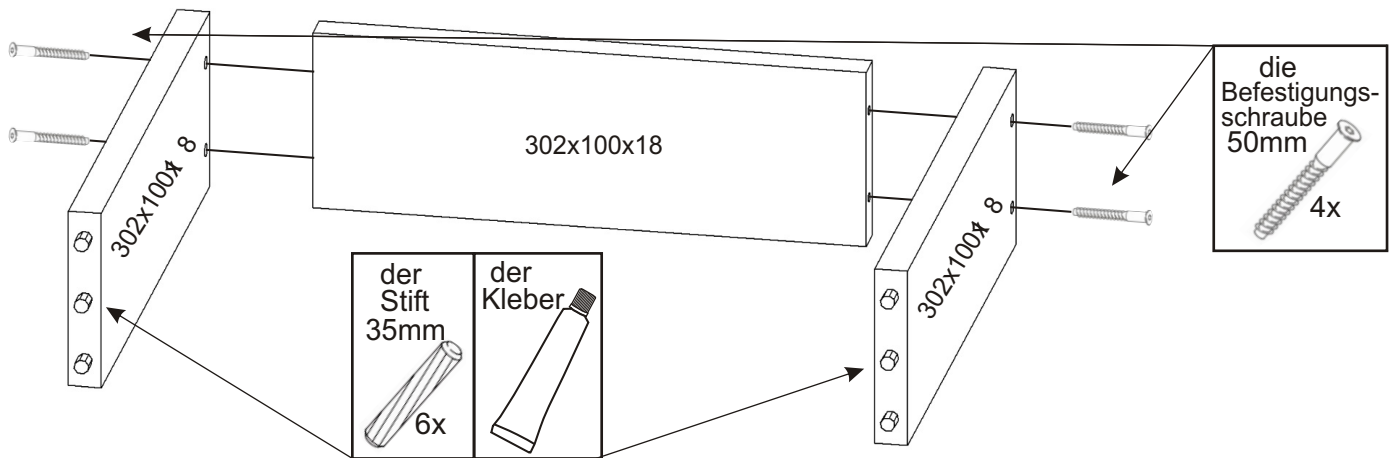


Griff schwarz 2x 	die Schraube 4x22mm 4x 	der Nagel 38x 	der Stift 35mm 25x 	der Kleber 20ml 1x 	V 4x20 4x 	V 3,5x16 25x 
die Befestigungsschraube 50mm 12x 	Metallssockel schwarz 380x300x120 1x 	MDF 395x385x3 1x 	MDF 336x305x3 2x 	Laufschiene mit Rollenführung 300mm 2x 		

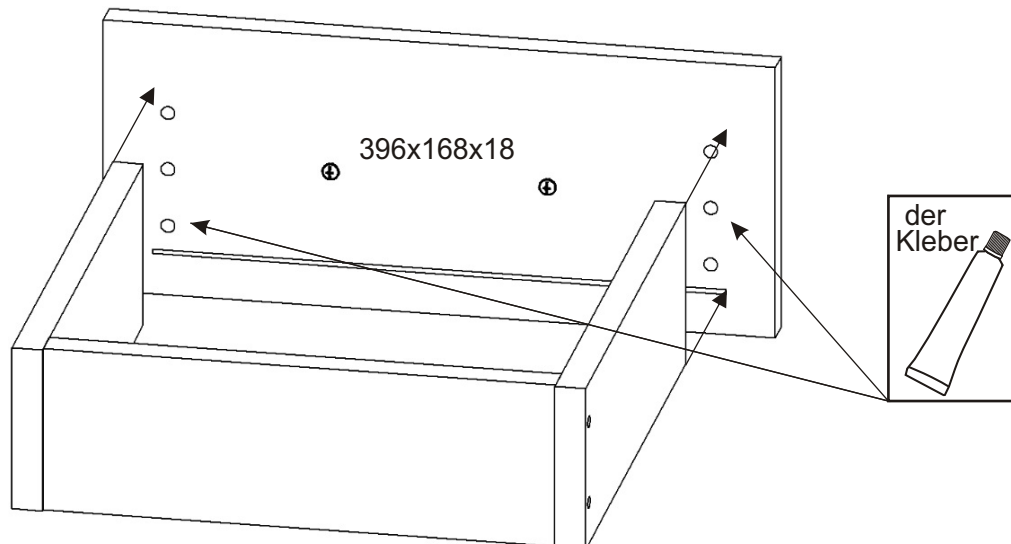
## 1.1. Einbau von Nachttisch - Schubladen 2 Stück



## 1.2.

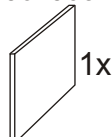
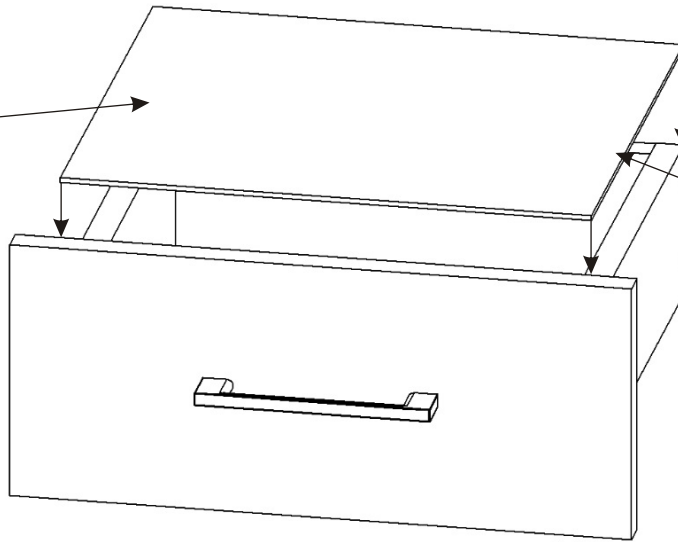


## 1.3.




1.4.

MDF  
336x305x3  
1x


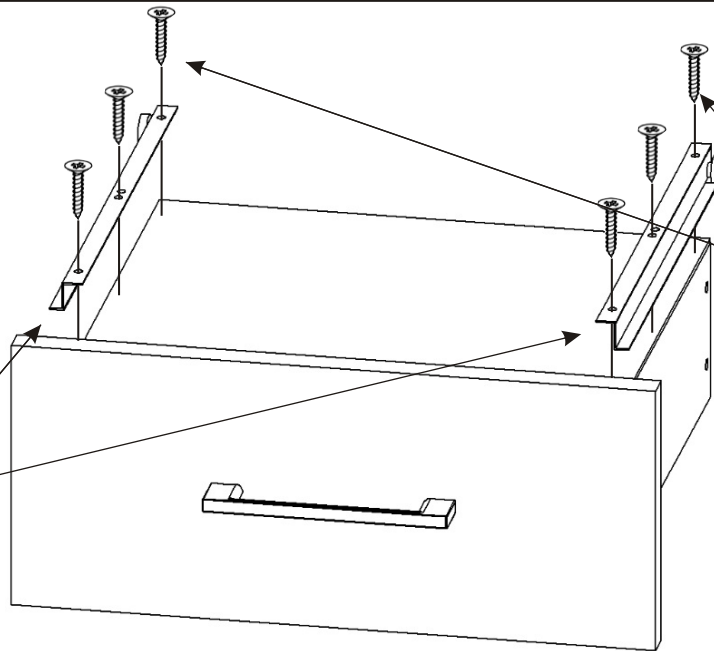



der Nagel  
10x




1.5.

Laufschiene  
mit Rollenführung  
1x


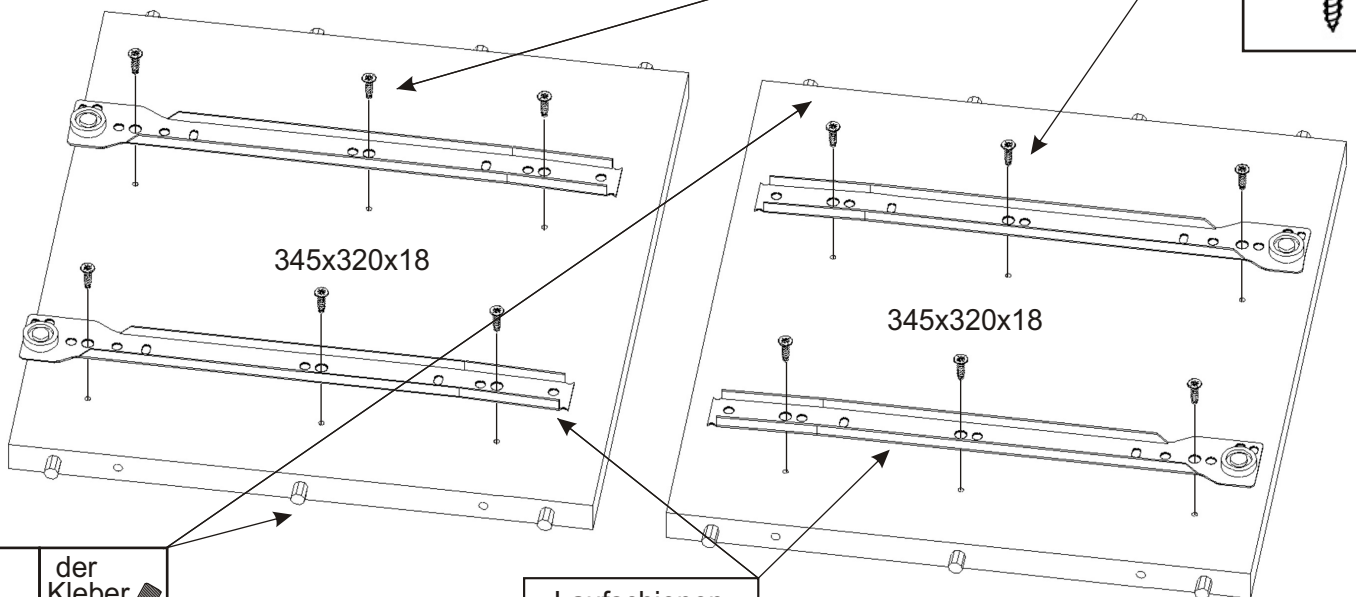



V 3,5x16  
6x

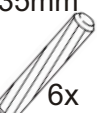


2.1. Einbau von Nachttisch – 1 Stück


V 3,5x16  
12x

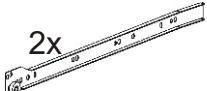
der Stift  
35mm  
6x



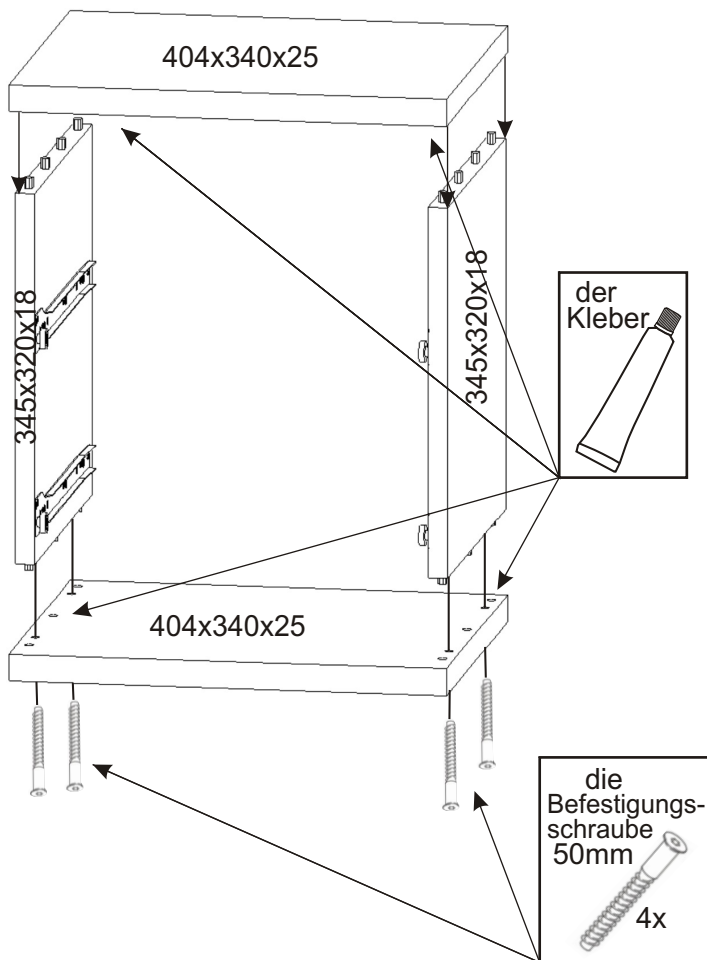
der Kleber



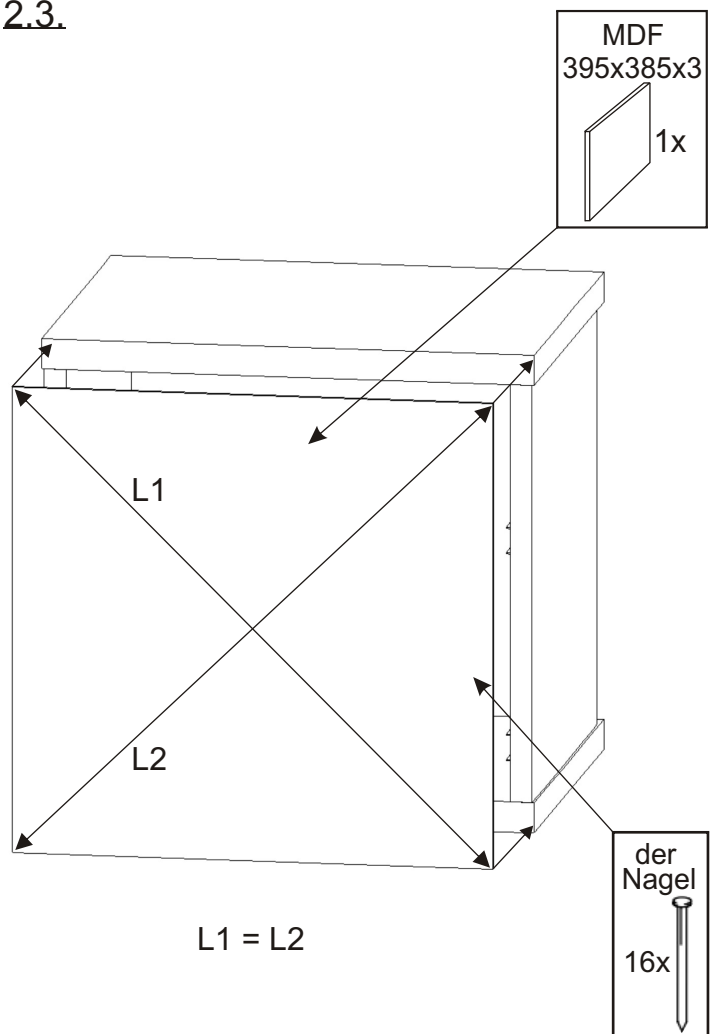
Laufschiene  
mit Rollenführung  
2x



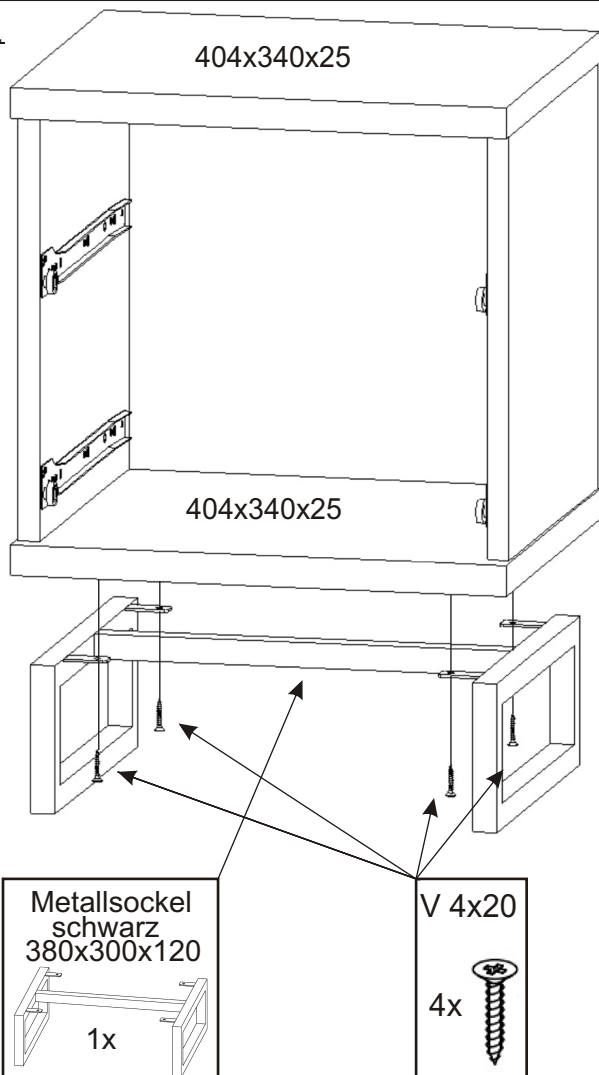
2.2.



2.3.



2.4.



2.5.

