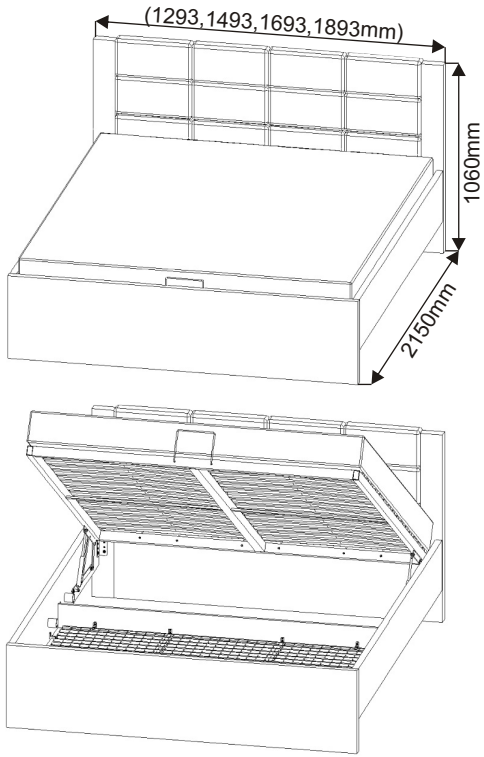
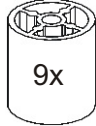
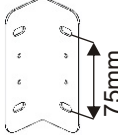


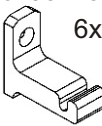
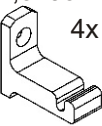




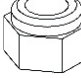




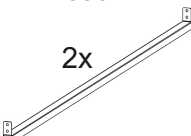
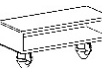
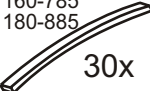






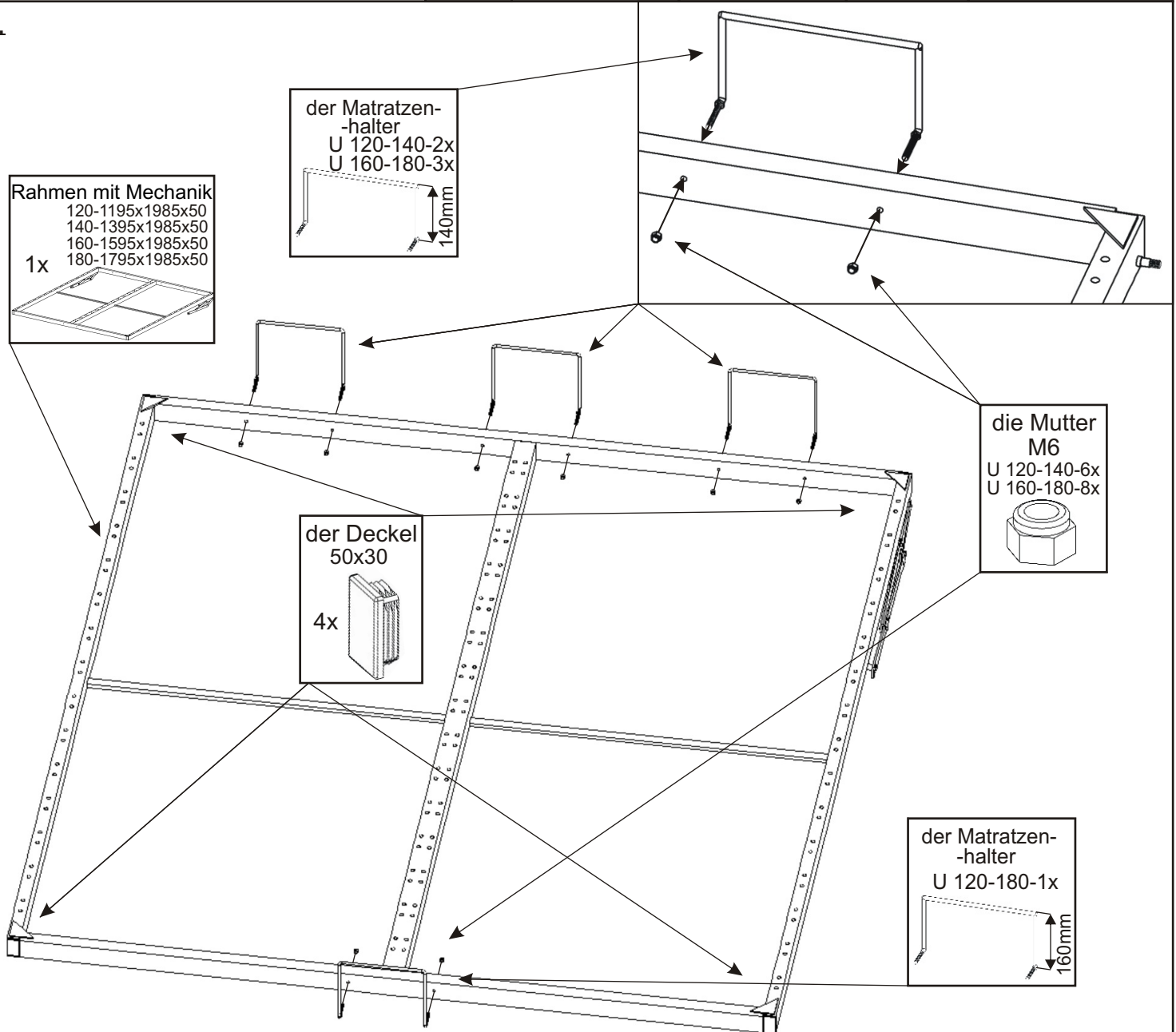


# MARKETA 120,140,160,180




die Walze $\varnothing 47 \times 47$  9x	der Winkel 120x45x45  6x	der Stift 35mm  26x	der Kleber 	Haken aus Kunststoff 40x35x15  6x	Haken aus Kunststoff 32,5x35x15  4x		
die Schraube M6x35  9x	die Schraube M6x25  4x	die Senkschraube M6x25  2x	die Schraube M6x16  24x	die Mutter M6 U 120-140-6x U 160-180-8x  13x	die Unterlage $\varnothing 6,3$  13x	V3,5x16  10x	V 4x20  34x
Gaskolben kurz U 160,180-1000N U 120,140-750N  2x	die Strebe 1050mm  2x	die Lamellenhalter  60x	die Lamelle 120-585 140-685 160-785 180-885  30x	der Drahtkorb 120-1153x1003x6 140-1353x1003x6 160-1553x1003x6 180-1753x1003x6  1x			
die Schraube 8x16  4x	der Matratzenhalter U 120-140-2x U 160-180-3x  140mm	der Matratzenhalter U 120-180-1x  160mm	der Deckel 50x30  4x	Rahmen mit Mechanik 120-1195x1985x50 140-1395x1985x50 160-1595x1985x50 180-1795x1985x50  1x			

1.

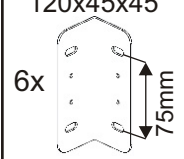


2.

V 4x20  
12x



der Winkel  
120x45x45  
6x  
75mm


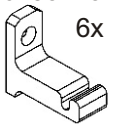


die Schraube  
M6x16  
12x



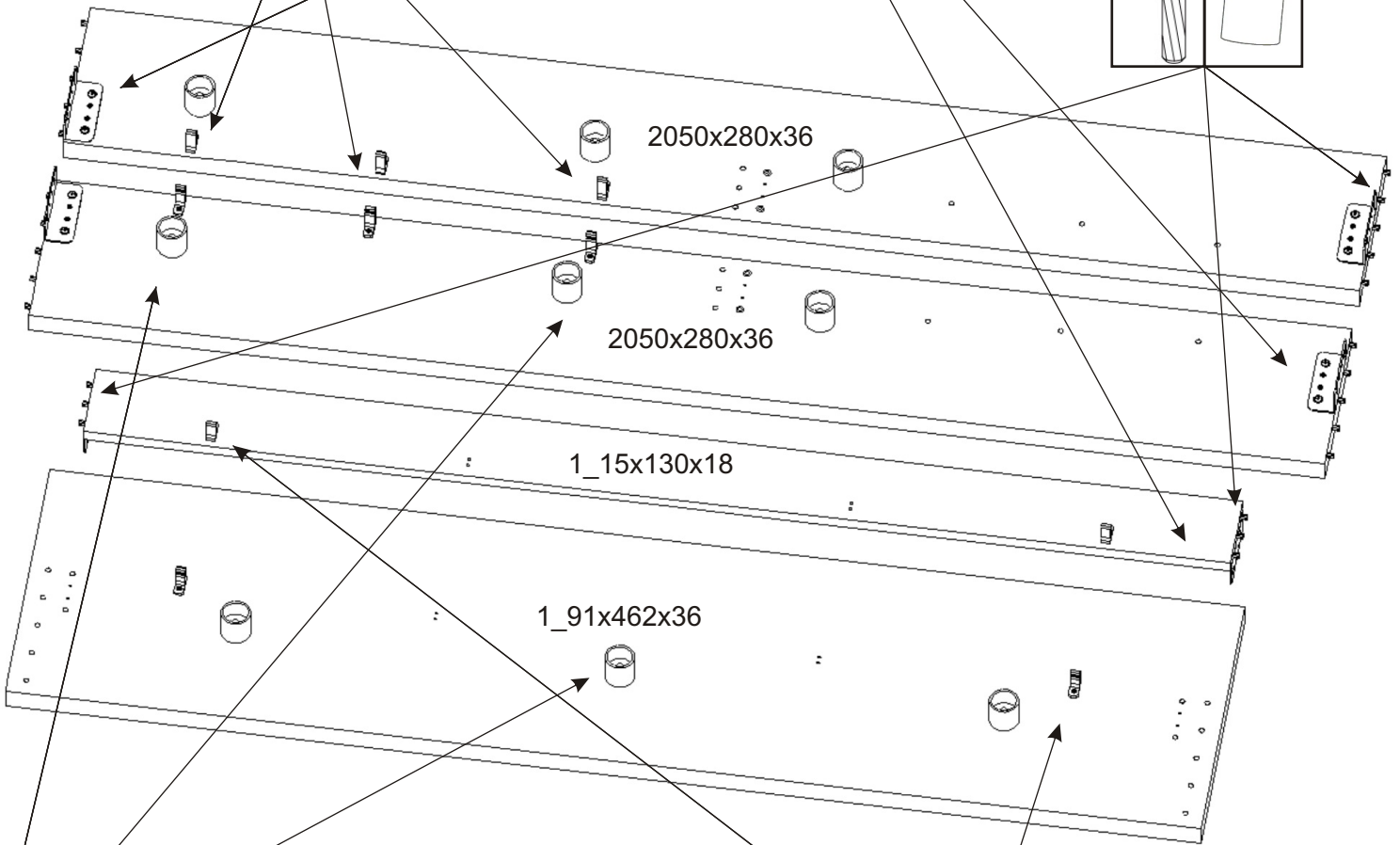
Haken aus Kunststoff  
40x35x15  
6x

V3,5x16  
6x




der Stift  
35mm  
26x


der Kleber



die Schraube  
M6x35  
9x

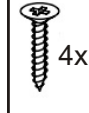
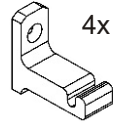


die Unterlage  
ø 6,3  
9x

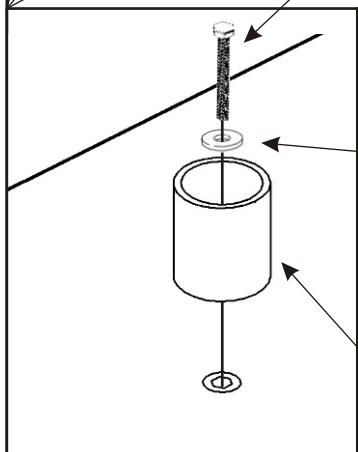
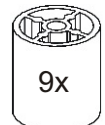


Haken aus Kunststoff  
32,5x35x15  
4x

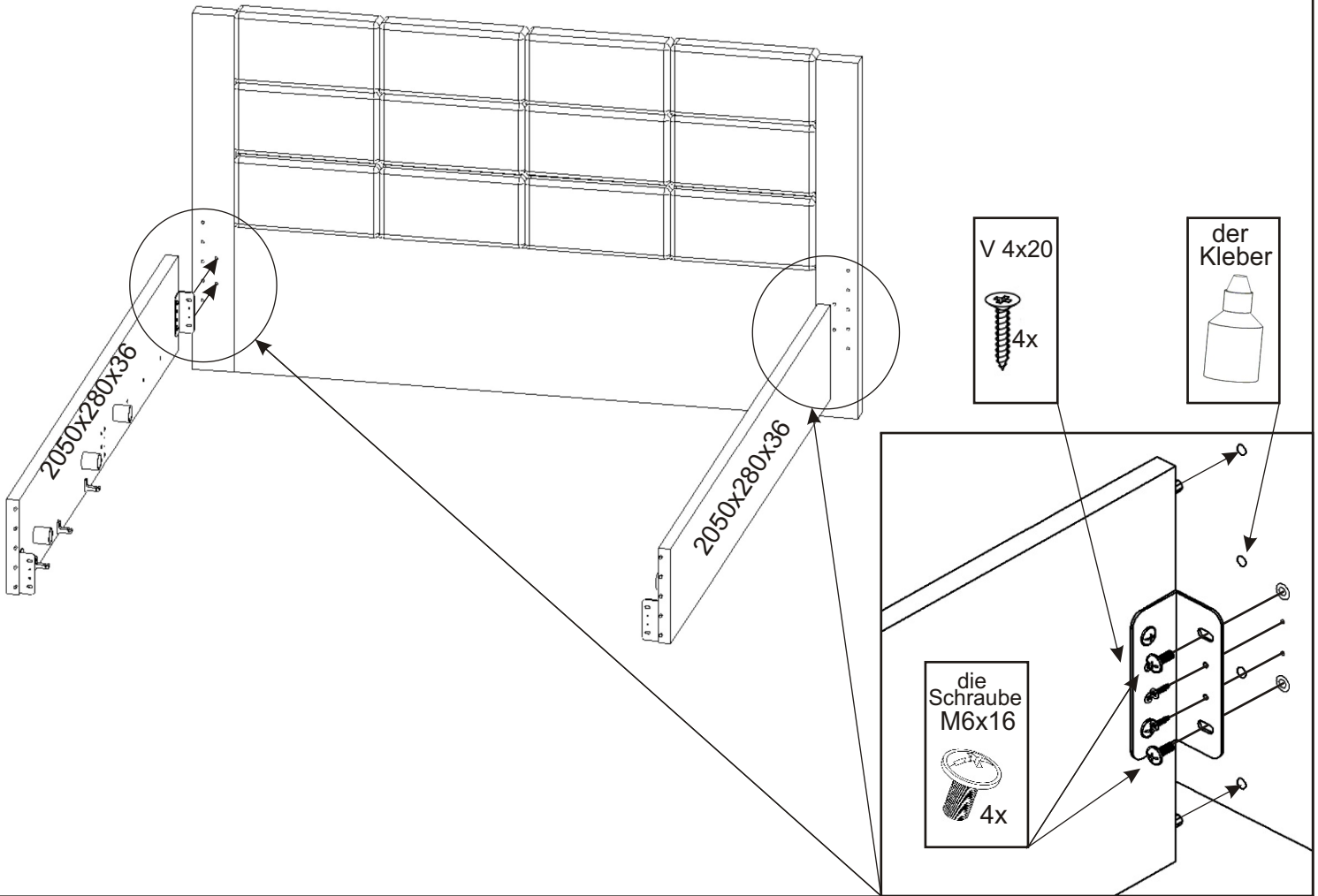
V3,5x16  
4x



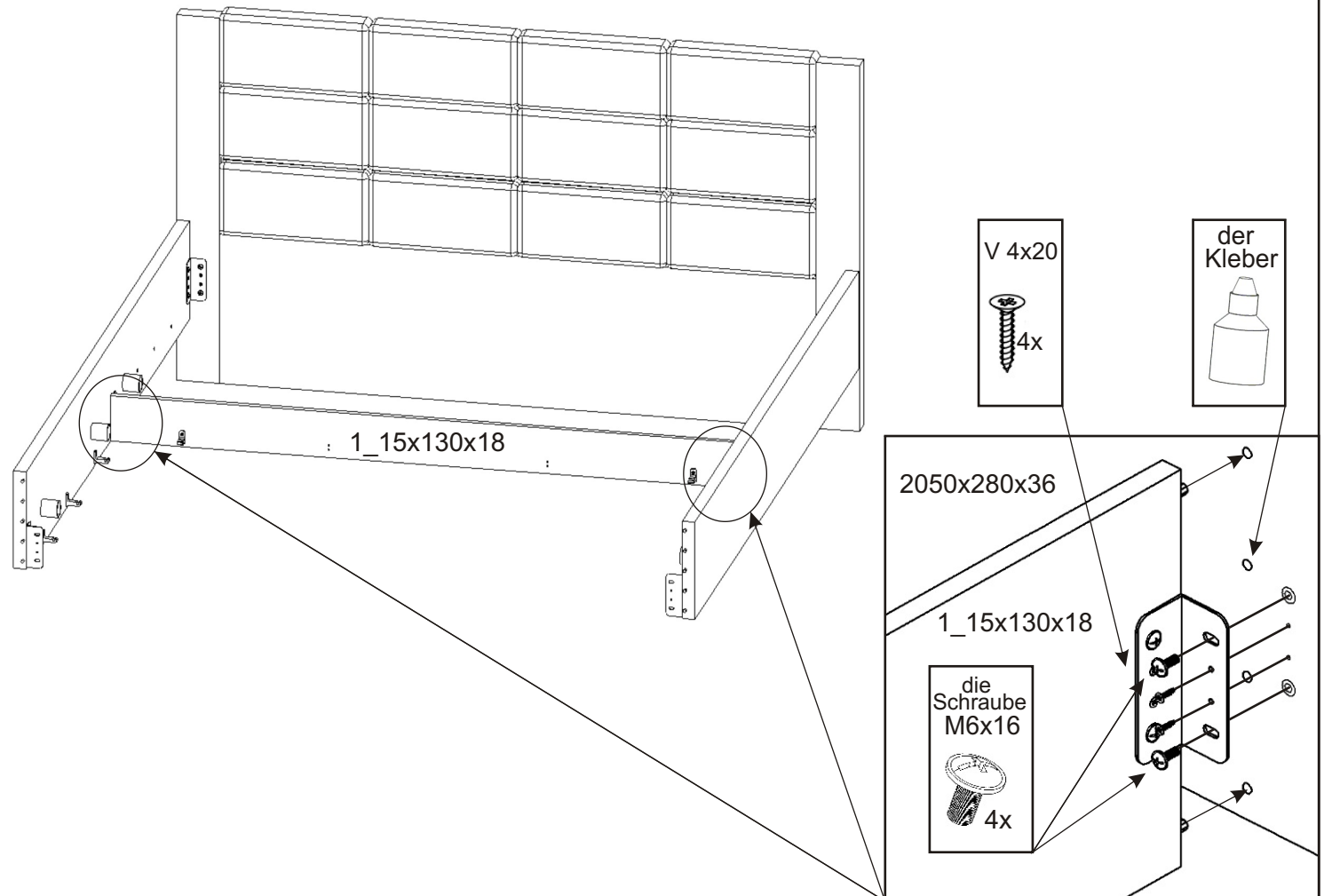
die Walze  
ø47x47  
9x



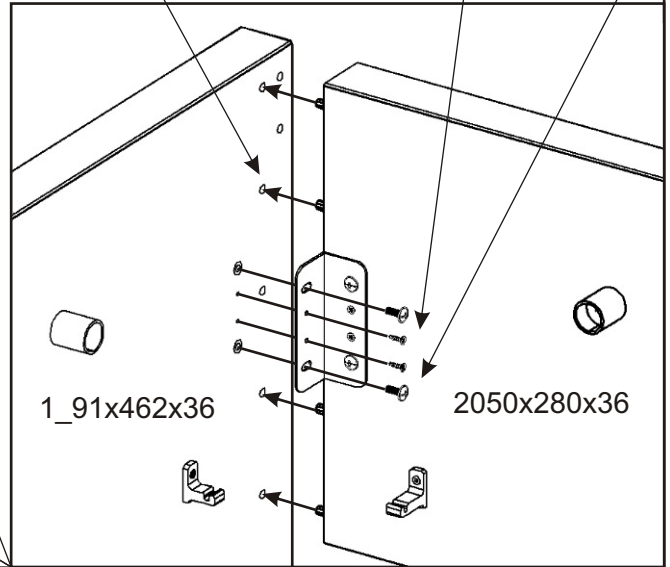
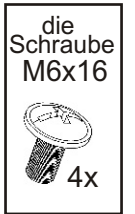
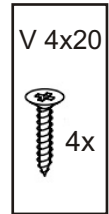
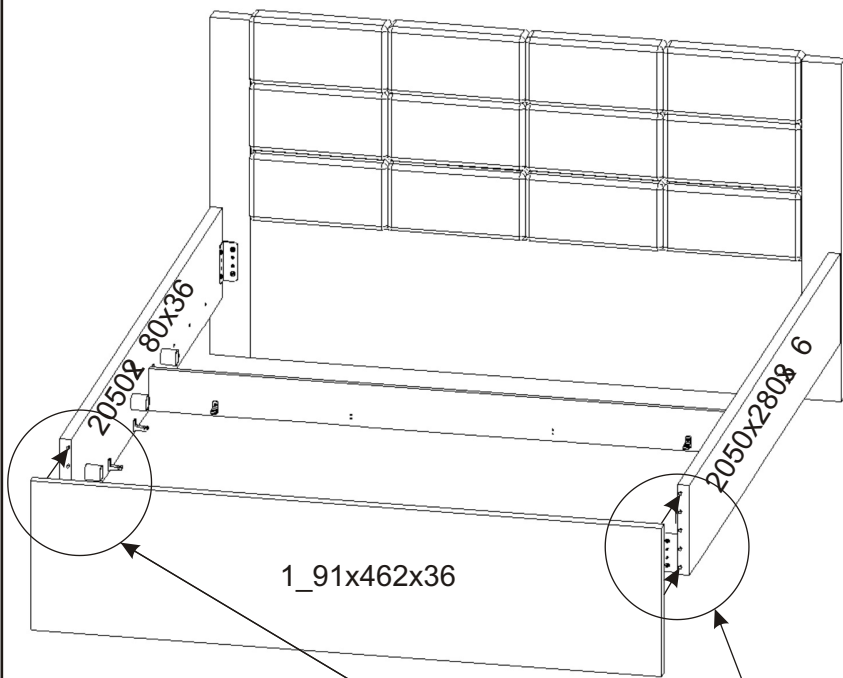
3.



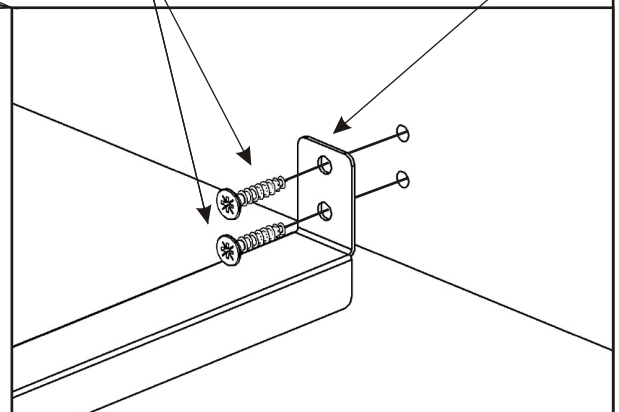
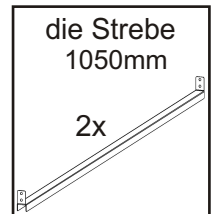
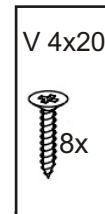
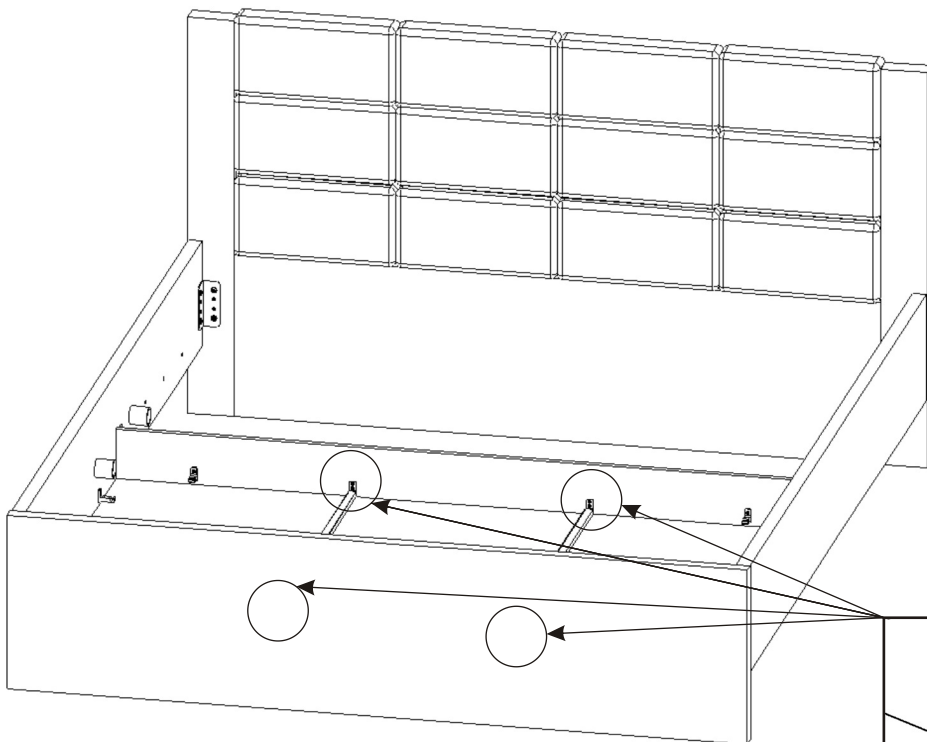
4.



5.

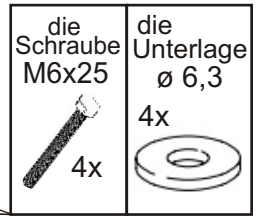
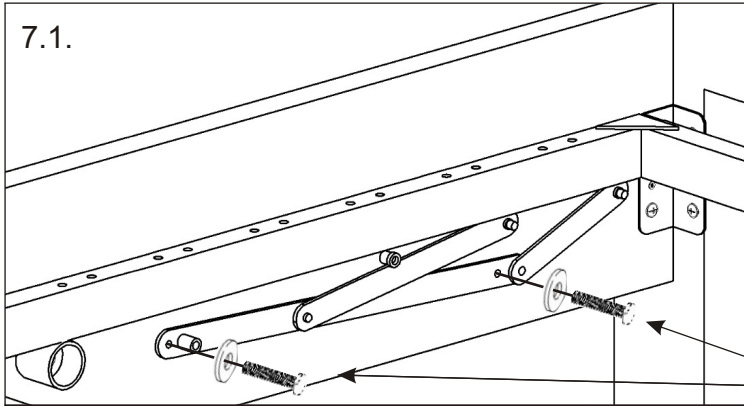


6.

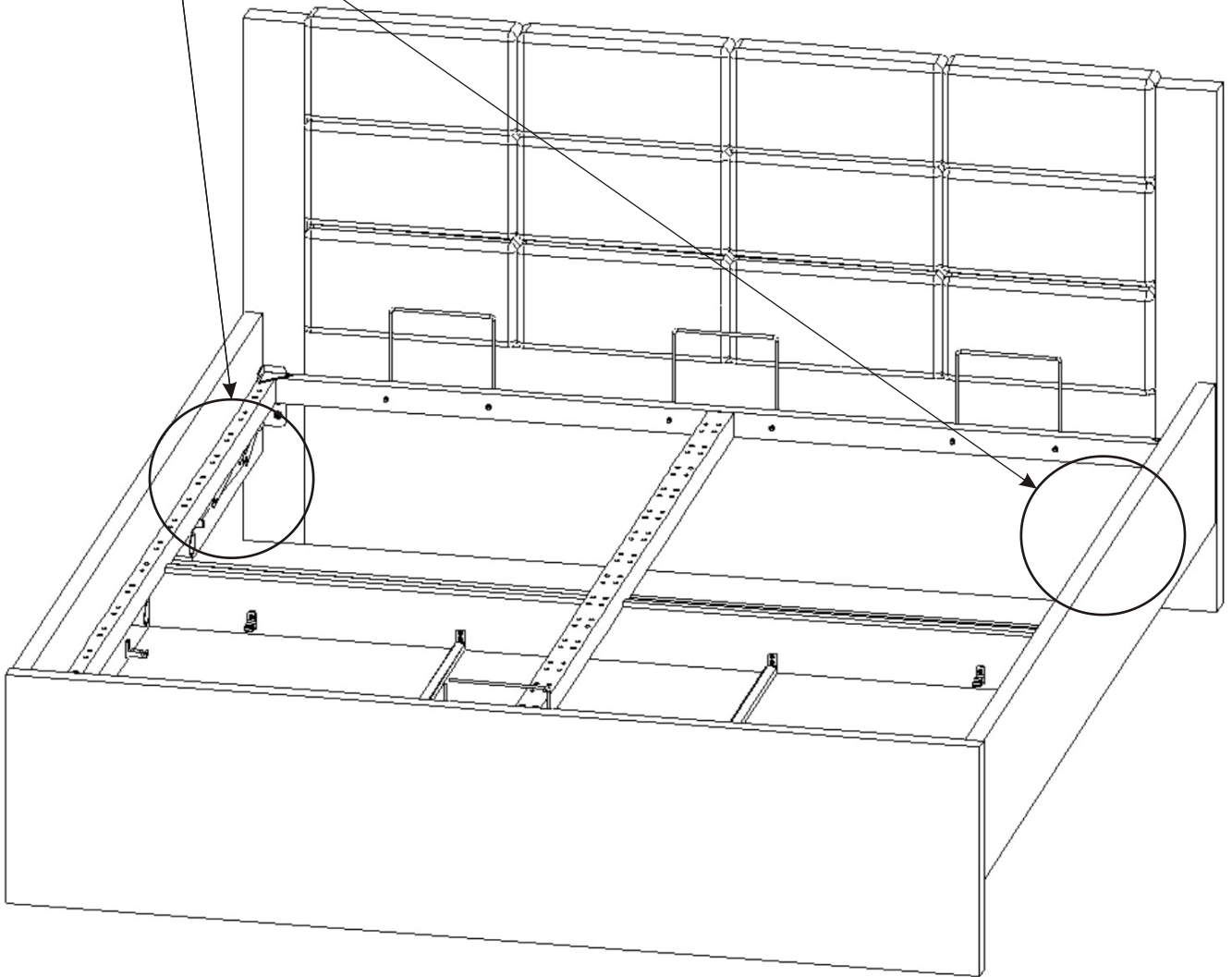
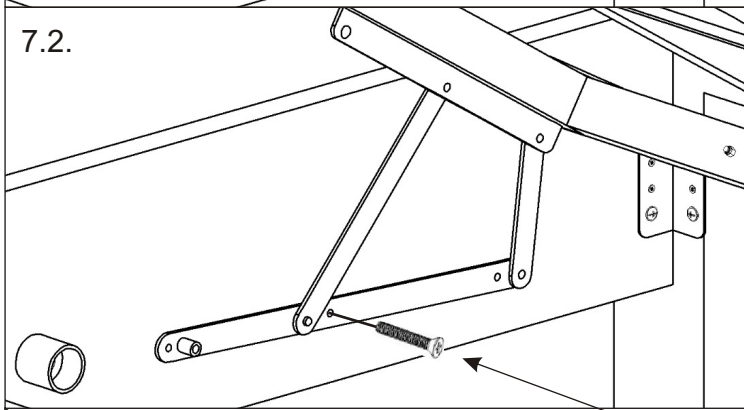


7.

7.1.

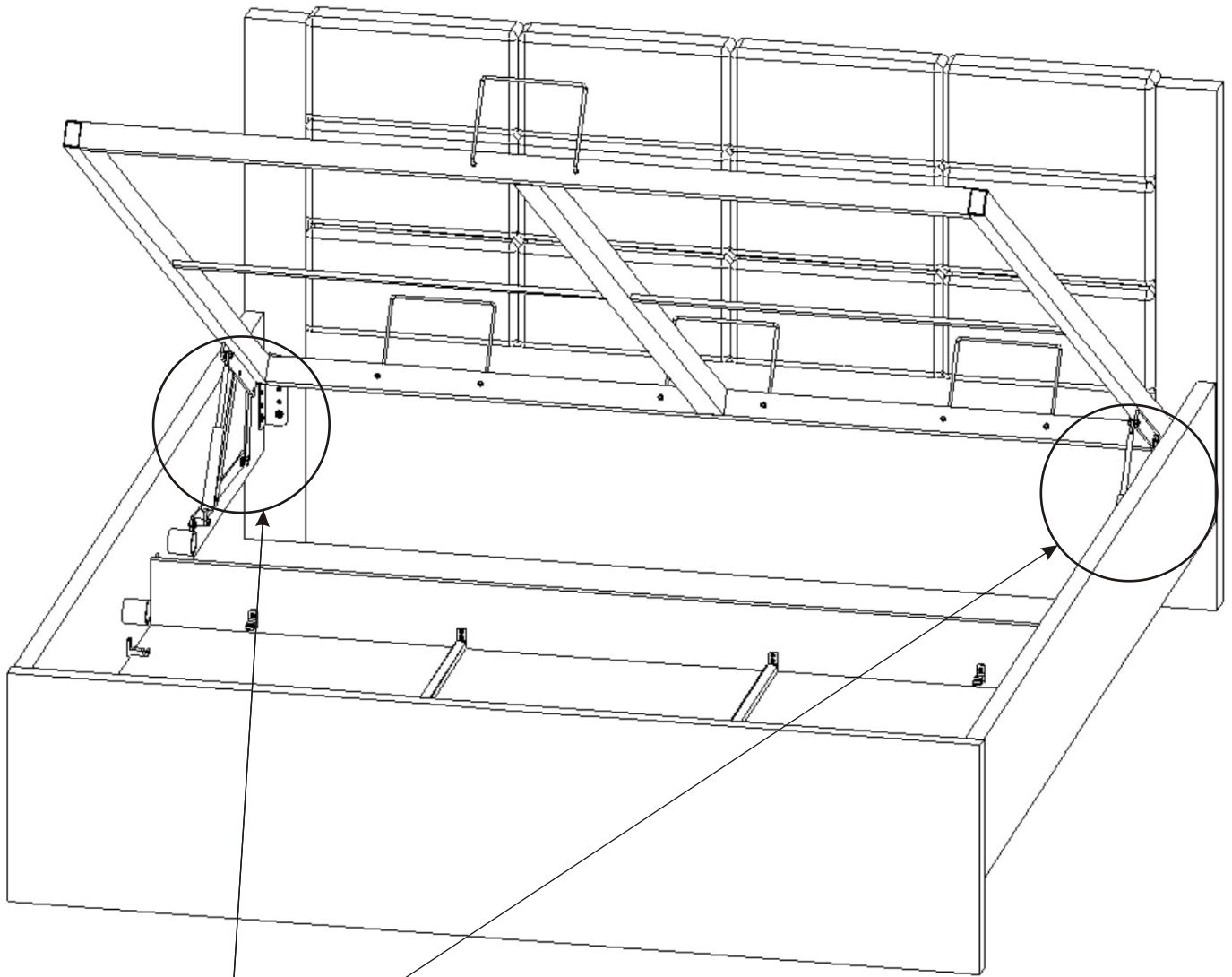


7.2.

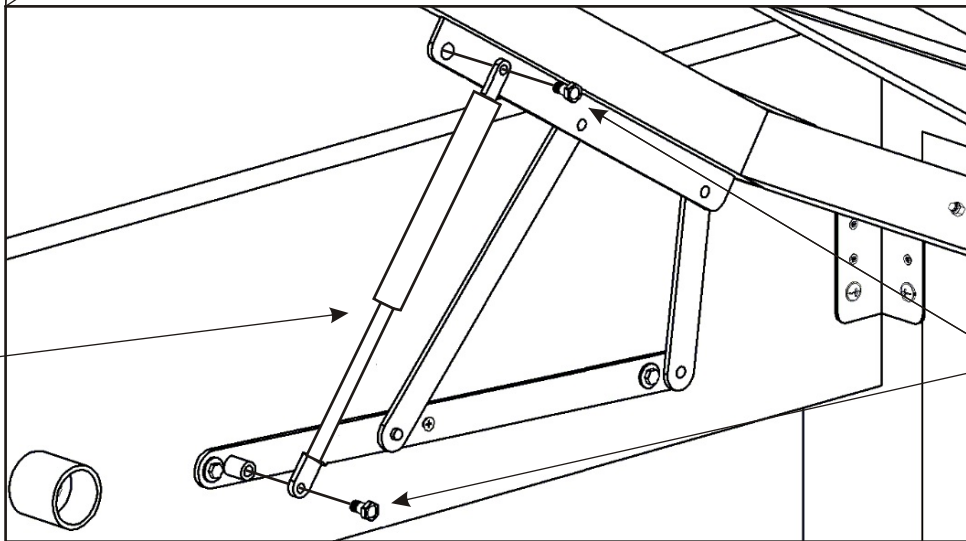





8.



Gaskolben kurz  
U 160,180-1000N  
U 120,140-750N  
2x  
358mm

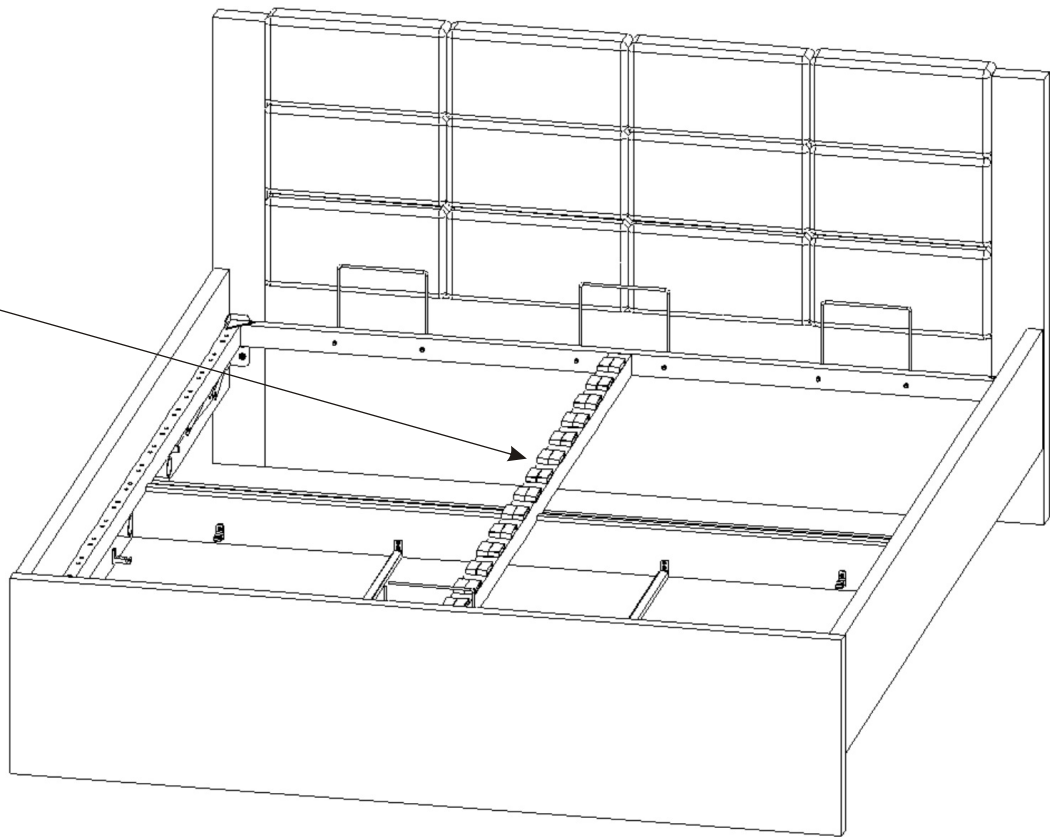


die  
Schraube  
8x16  
4x



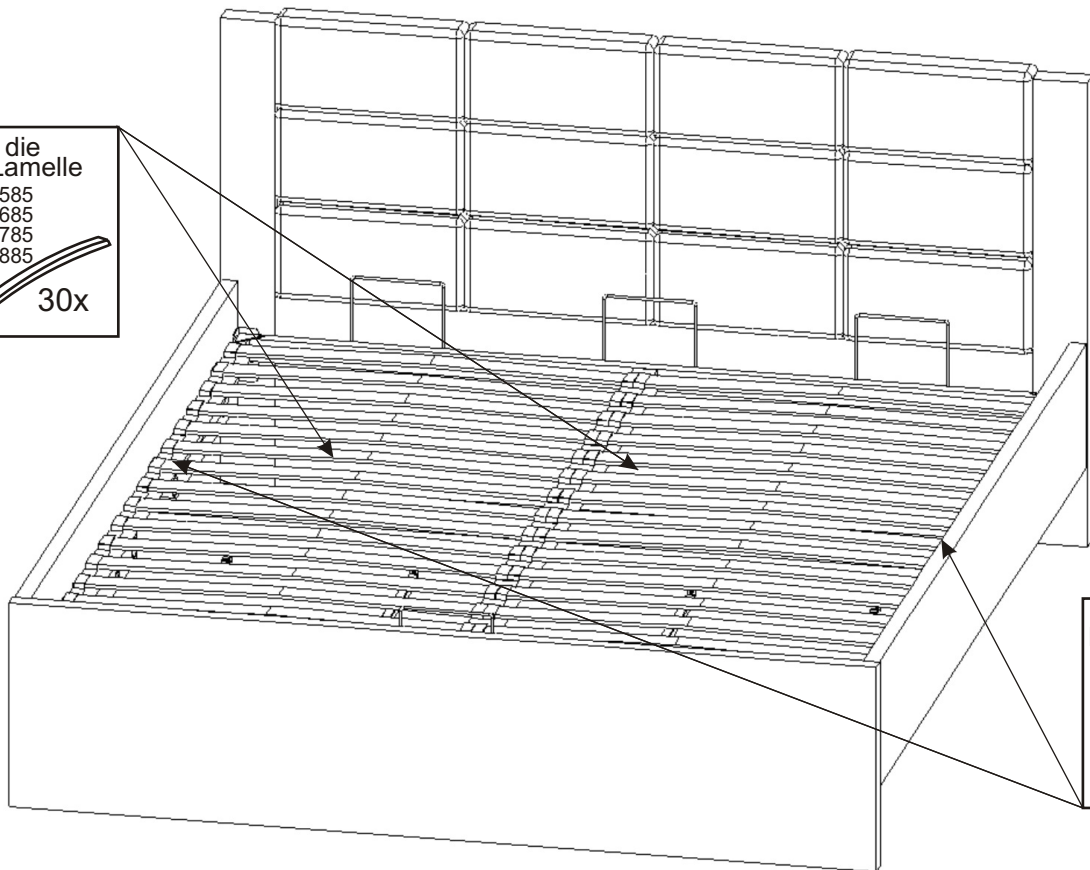
9.

die  
Lamellen-  
halter  
30x



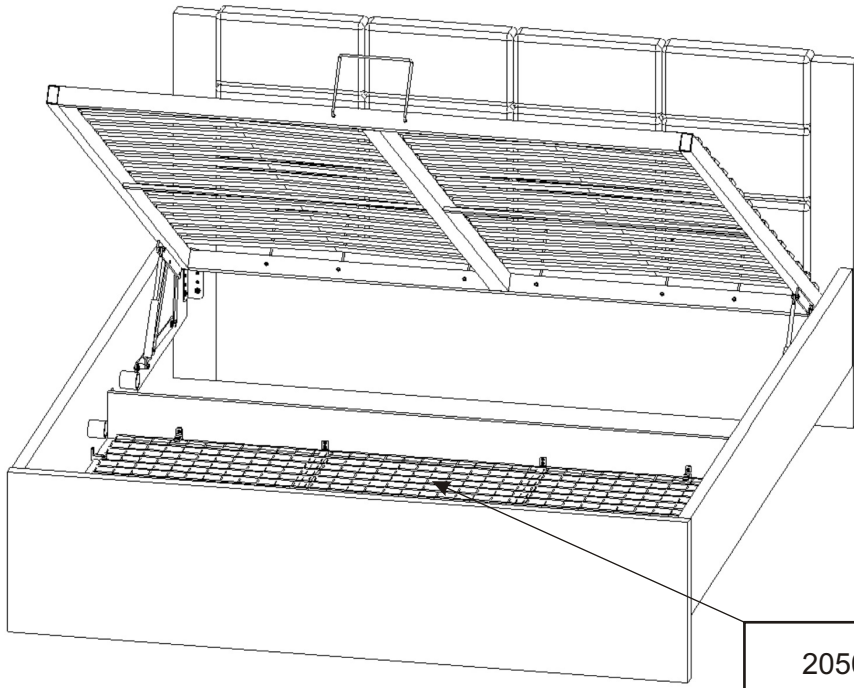
10.

die  
Lamelle  
120-585  
140-685  
160-785  
180-885  
30x

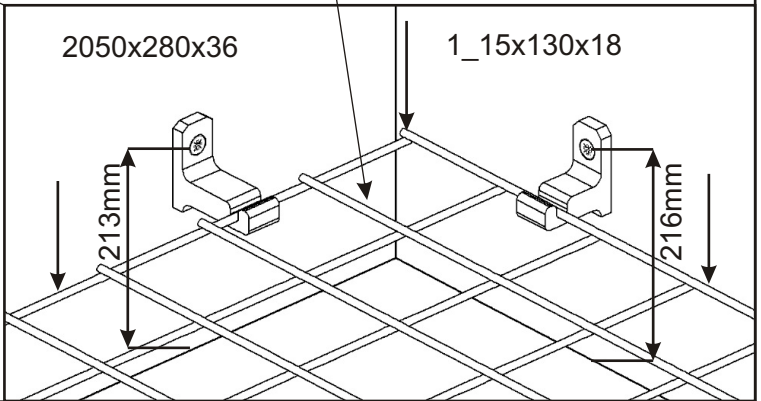


die  
Lamellen-  
halter  
30x

11.



der Drahtkorb  
120-1153x1003x6  
140-1353x1003x6  
160-1553x1003x6  
180-1753x1003x6  
1x



12.

