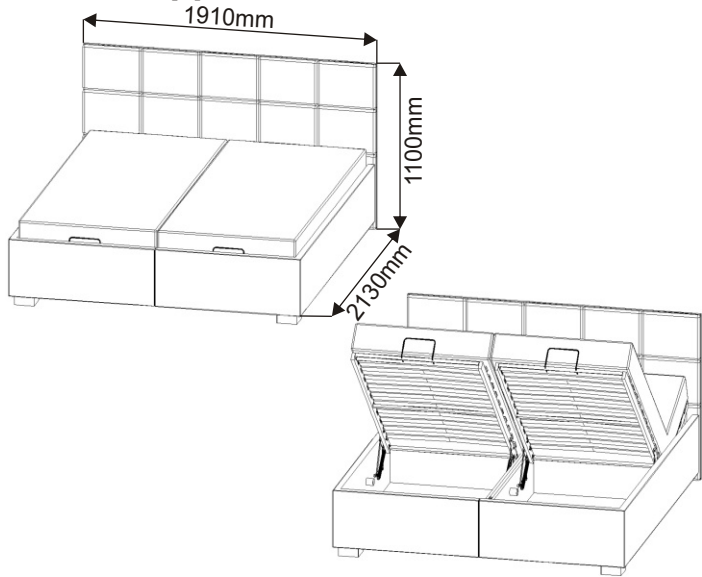
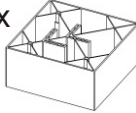


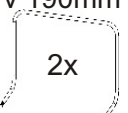
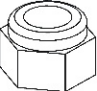
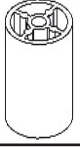


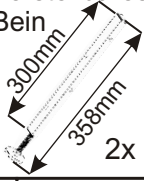





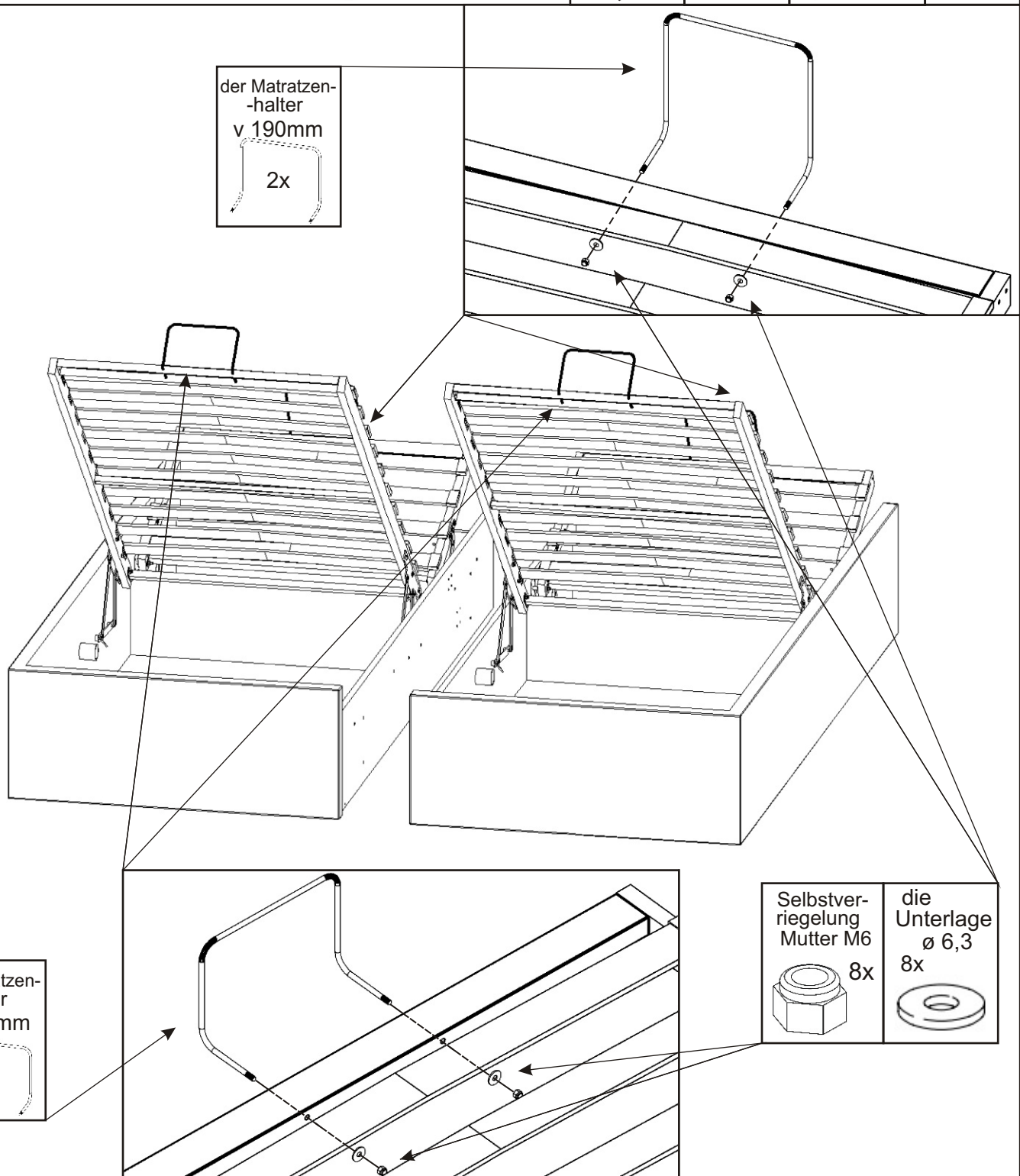


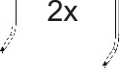
Luxus Doppelbett VIVIEN

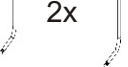


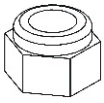
das Plasticbein 130x130x60 2x 	V 4x35 6x 	der Matratzen- halter v 150mm 2x 	der Matratzen- halter v 190mm 2x 	Selbstver- riegelung Mutter M6 8x 
die Walze ø32x60 8x 	die Schraube M6x100 8x 	die Unterlage ø 6,3 16x 	Verstellbares Bein 300mm 358mm 2x 	die Möbelgleiter ø35mm 2x 
	die Schraube 30mm 4x 	die Schraube M6x40 4x 	die Sprungfeder 4x 	die Schraub- abdeckung 2x 


1.



der Matratzen-
halter
v 190mm
2x


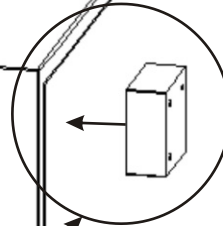
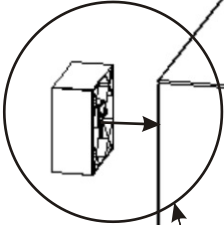
der Matratzen-
halter
v 150mm
2x


Selbstver-
riegelung
Mutter M6
8x


die
Unterlage
ø 6,3
8x


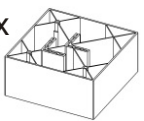
2.

die
Schrauben-
abdeckung
2x



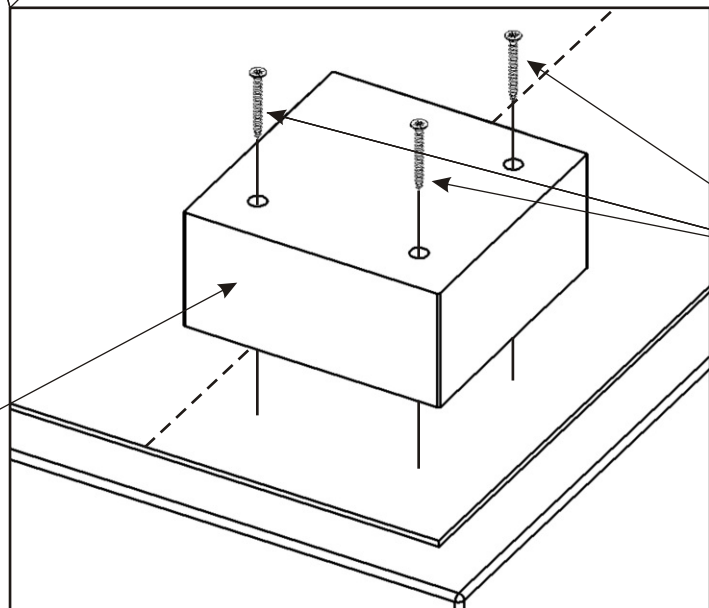
das Plasticbein
130x130x60

2x

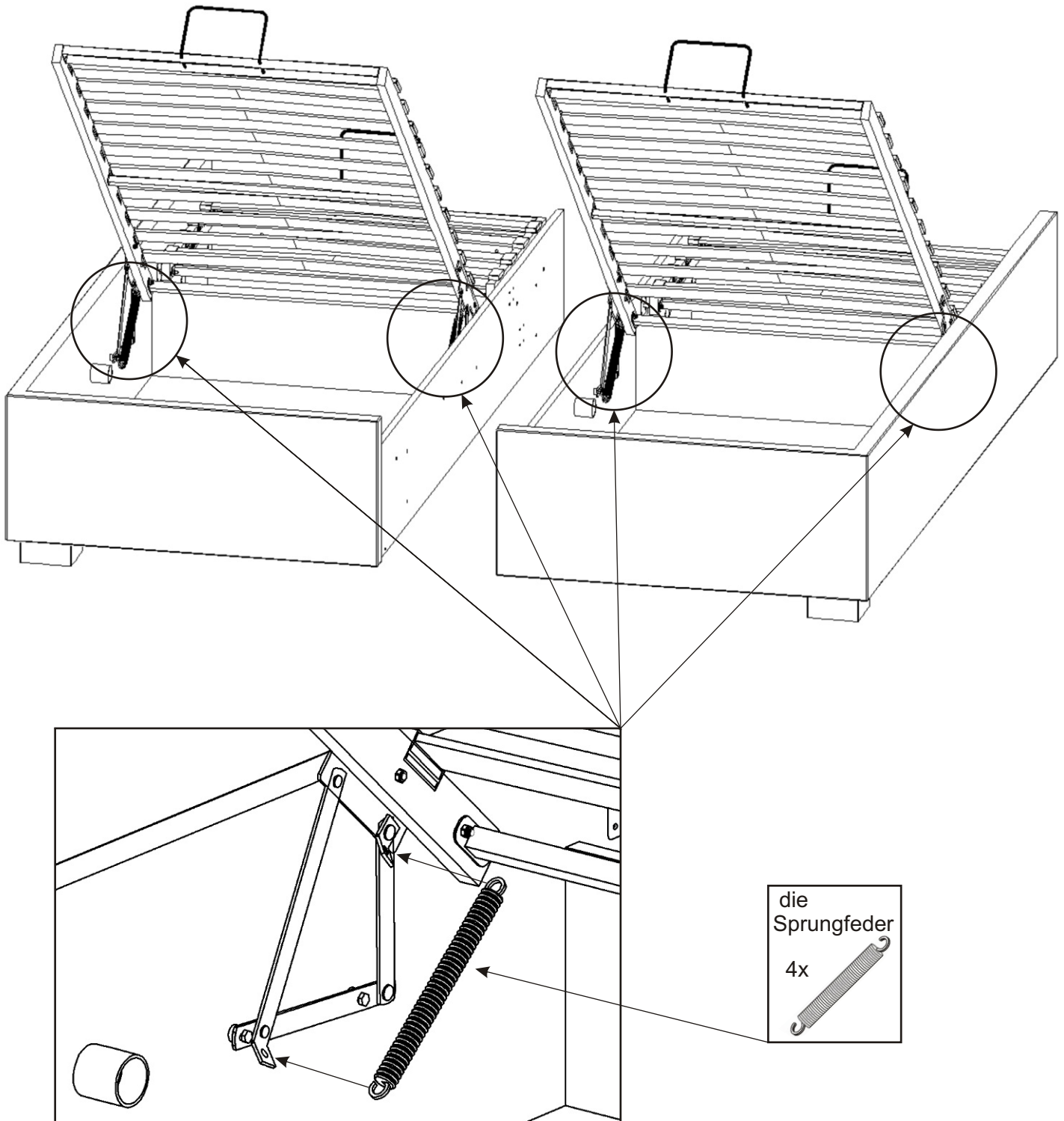


V 4x35

6x

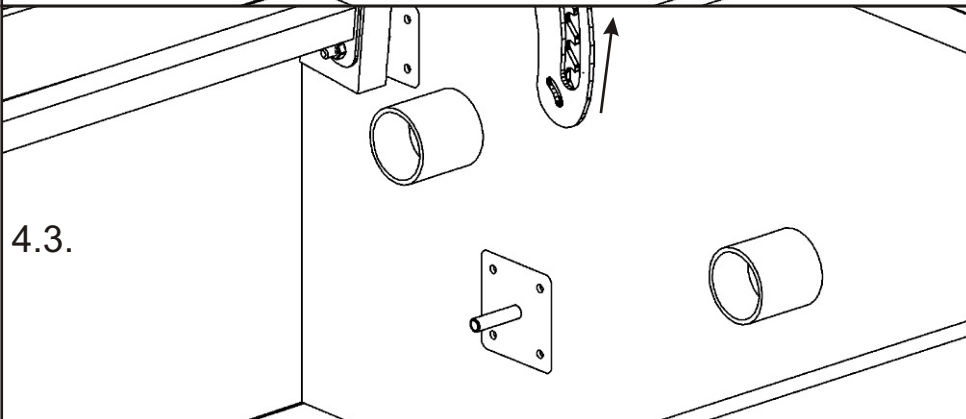
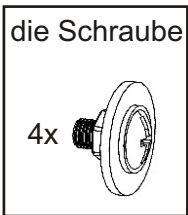
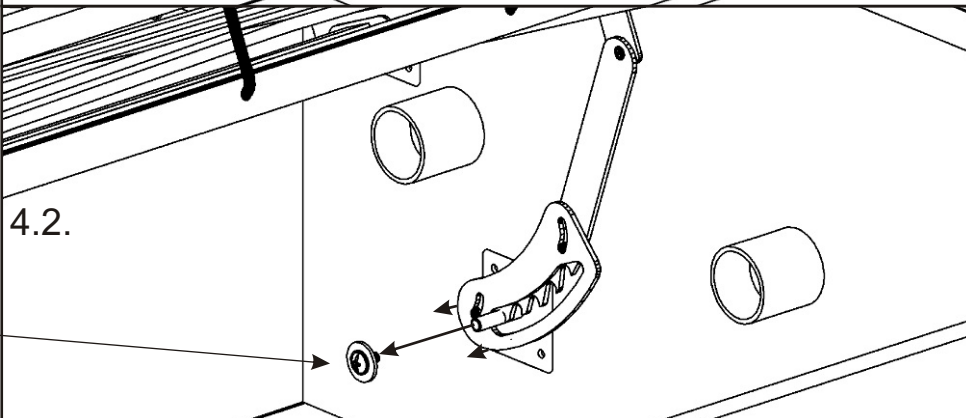
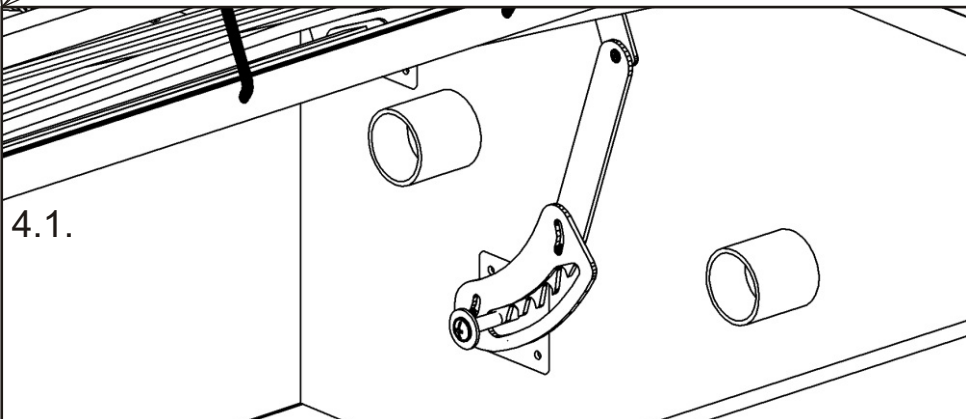
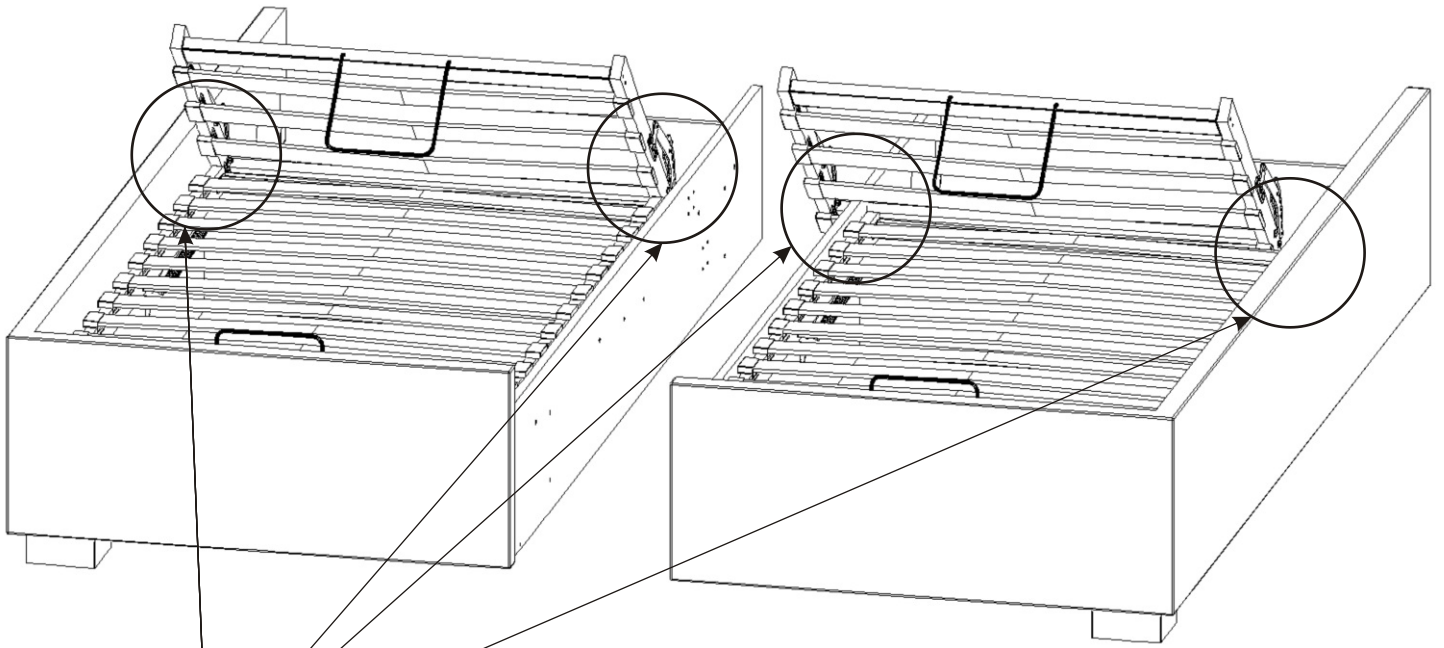


3.

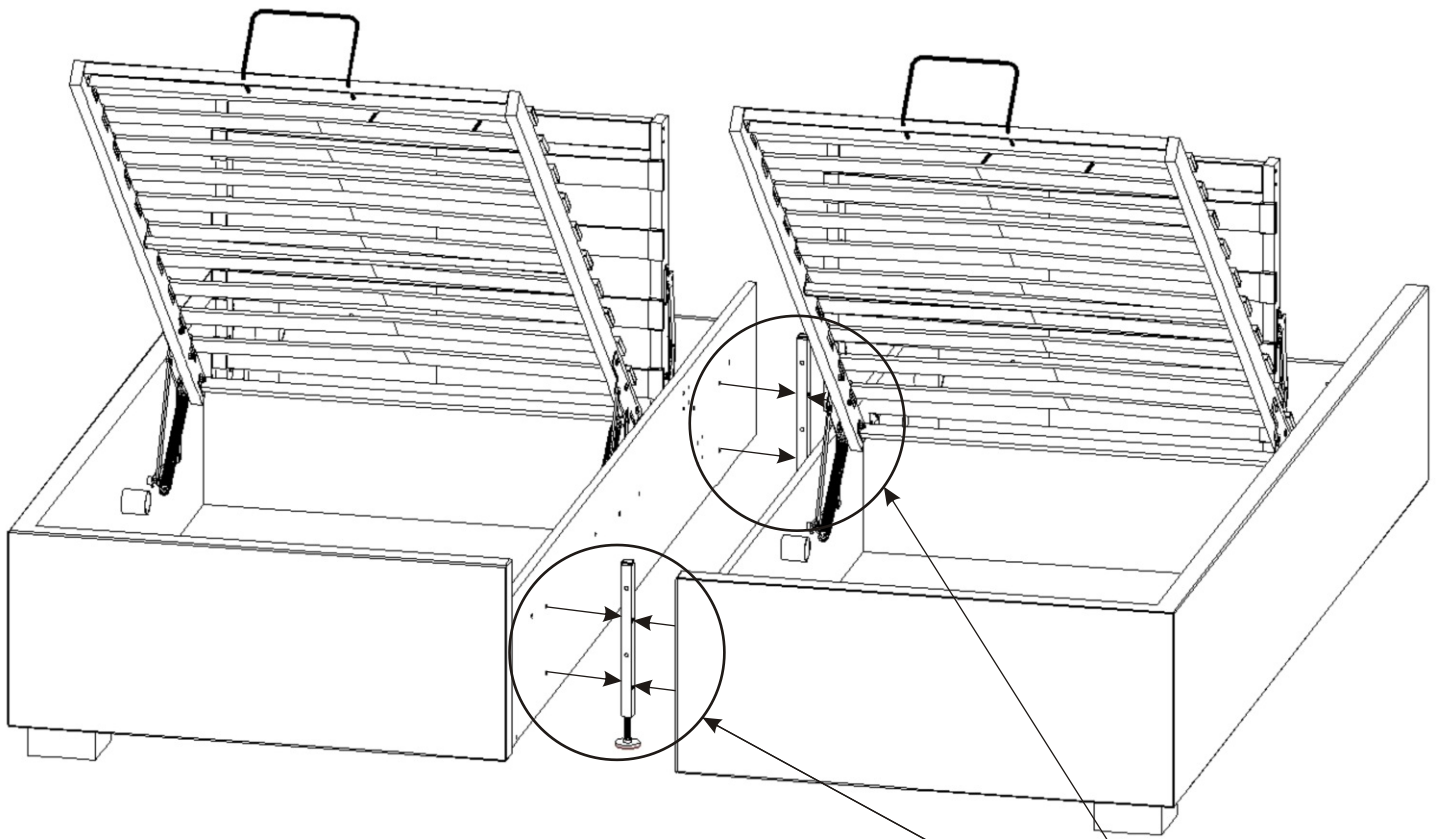


Es ist schwieriger, die Feder anzuziehen. Sie müssen den Lagerplatz vollständig öffnen. Setzen Sie zuerst die Feder in das hintere Loch ein. Stecken Sie das andere Ende der Feder in das vordere Loch. Verwenden Sie dazu eine Kombizange. Das gleiche Verfahren wird auf der anderen Seite sein.

4.



5.



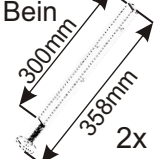
die Schraube
M6x40
4x



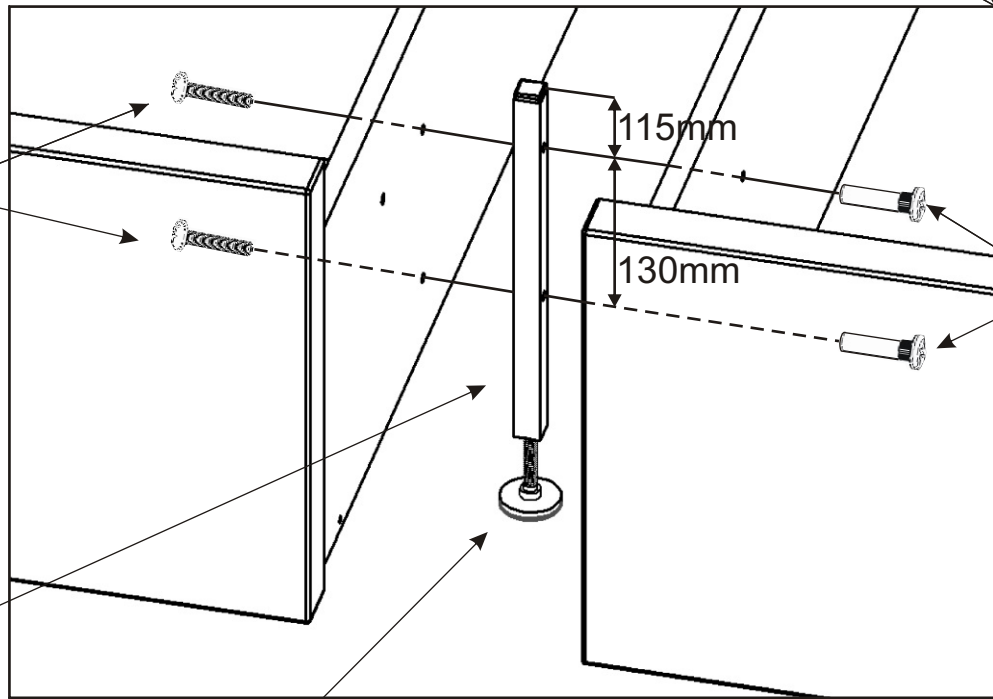

die Schraube
4x
30mm



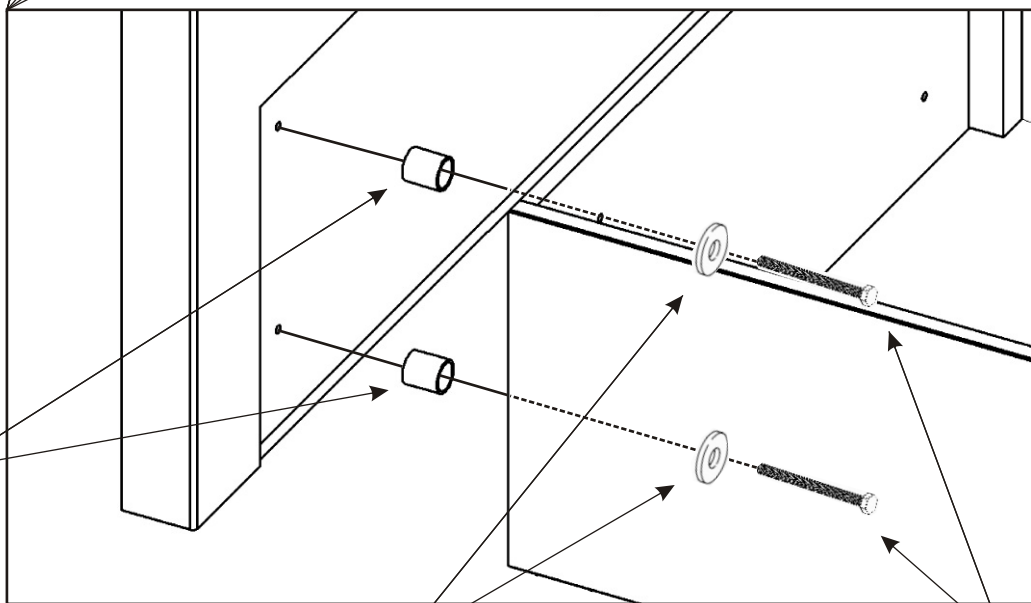
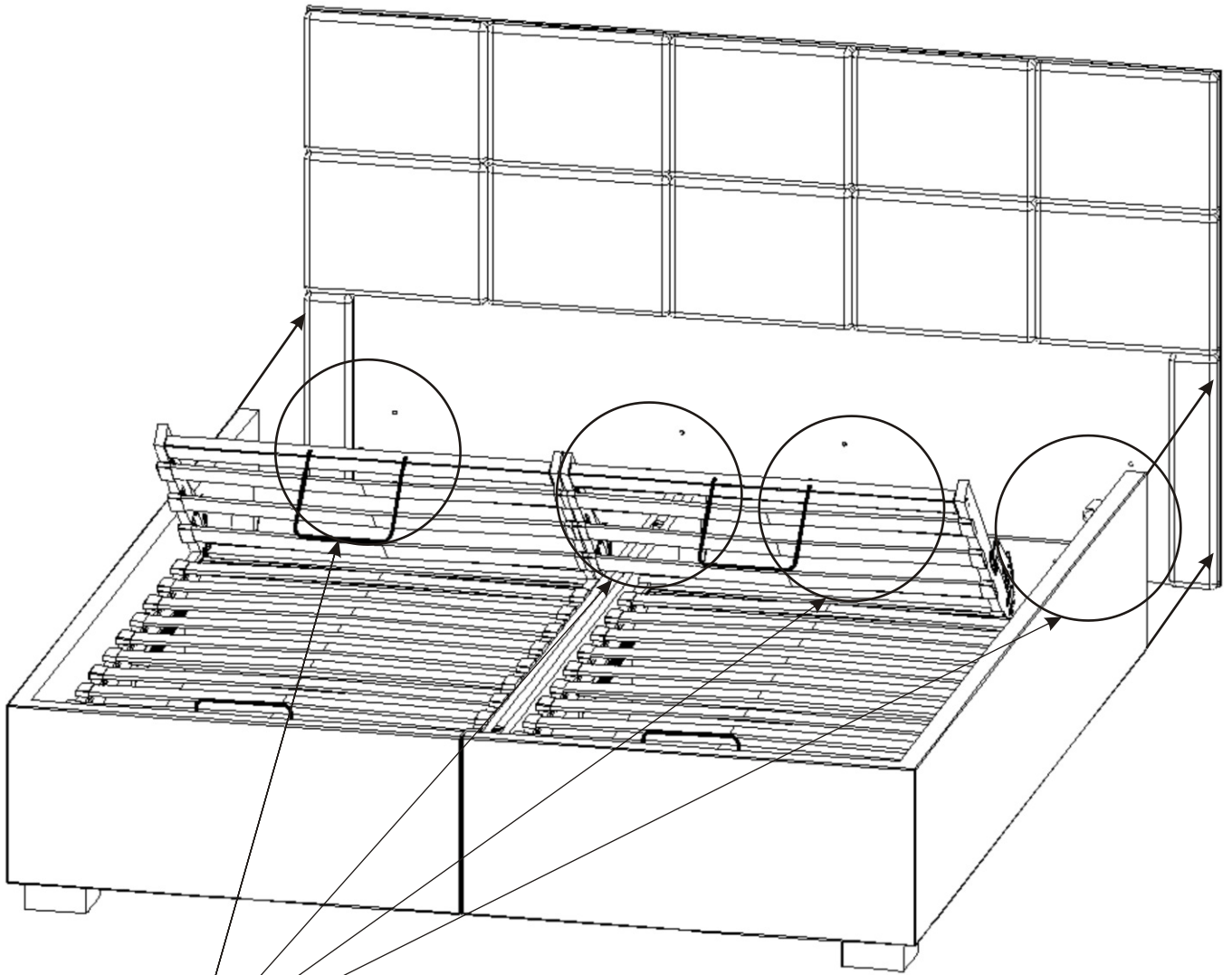
Verstellbares Bein
300mm
358mm
2x



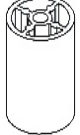
die Möbelgleiter
2x
ø35mm




6.



die Walze
ø32x60
8x



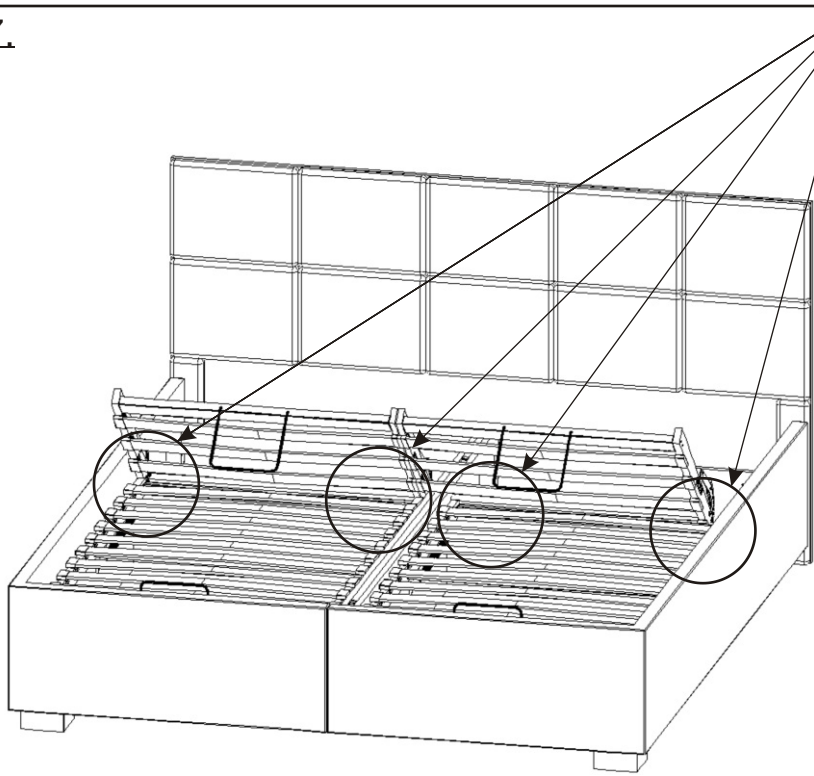
die
Unterlage
ø 6,3
8x



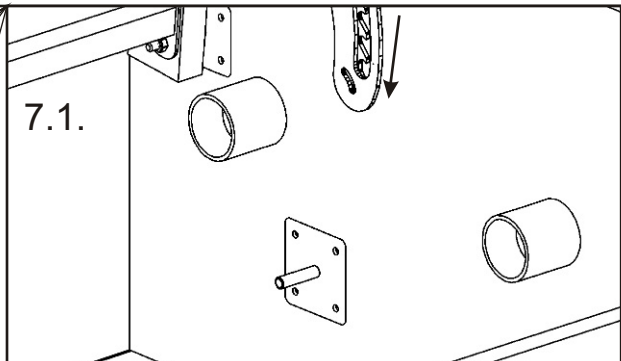
die
Schraube
M6x100
8x



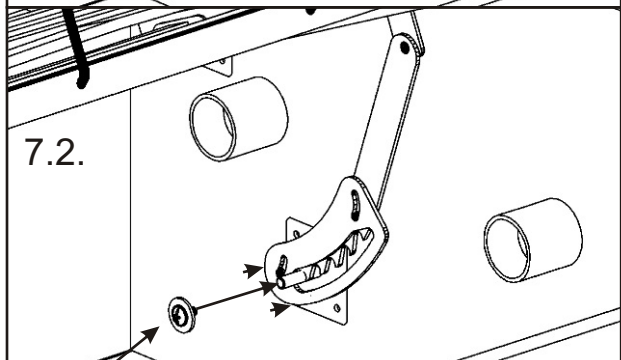
7.



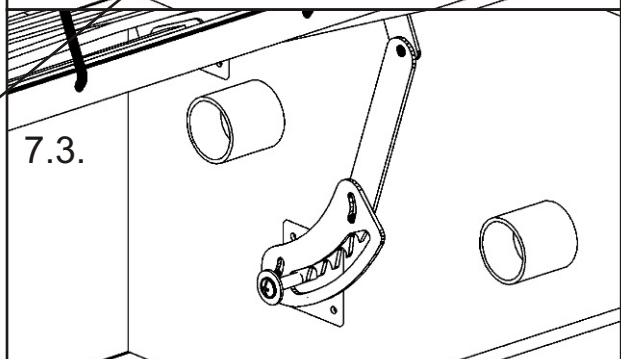
7.1.



7.2.

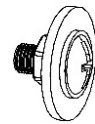


7.3.



die Schraube

4x



8.

