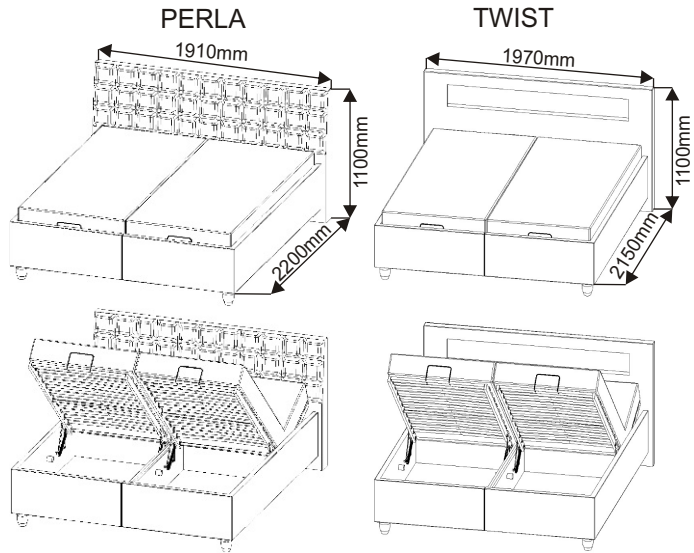
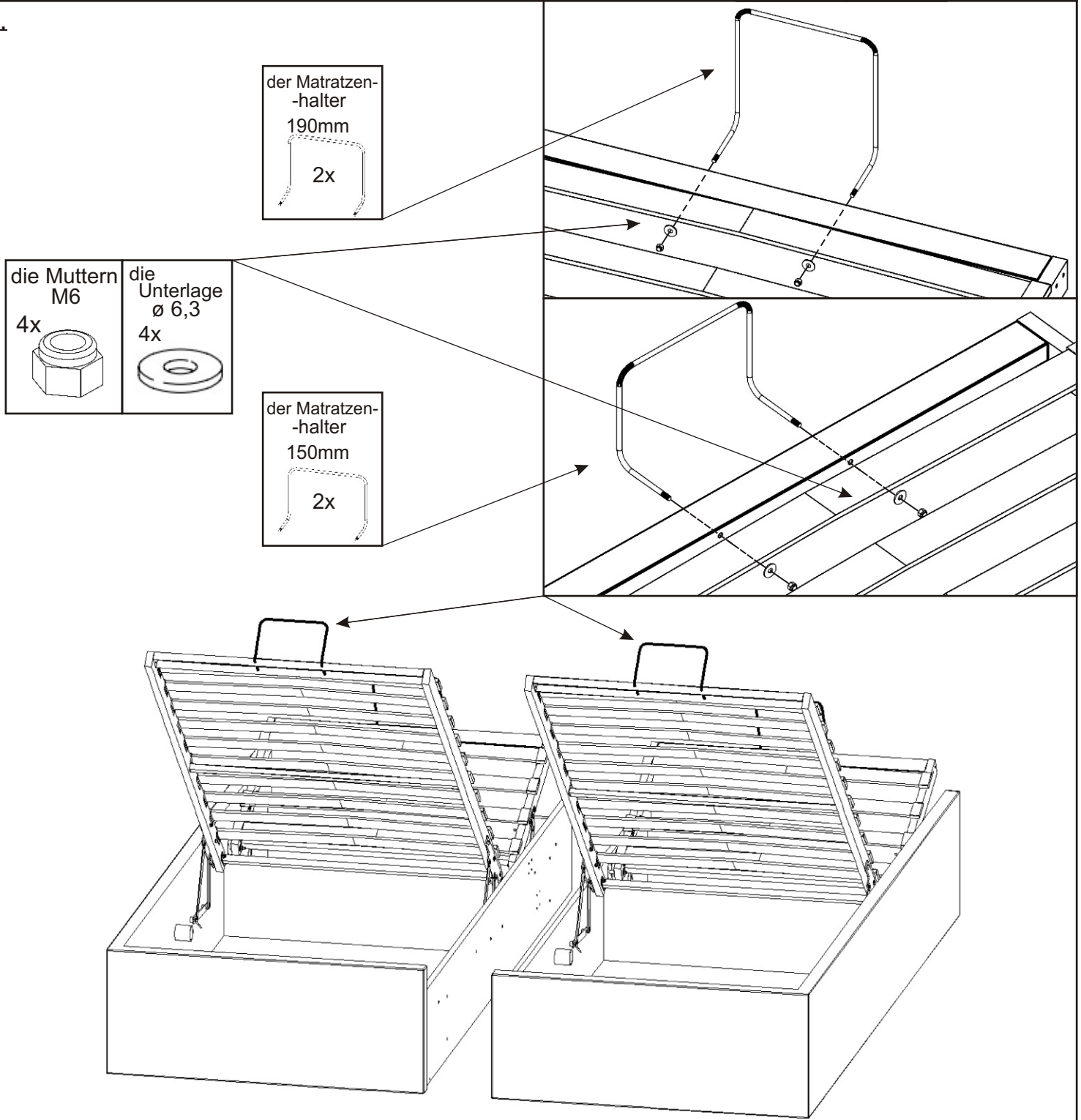


Luxus Doppelbett PERLA, TWIST

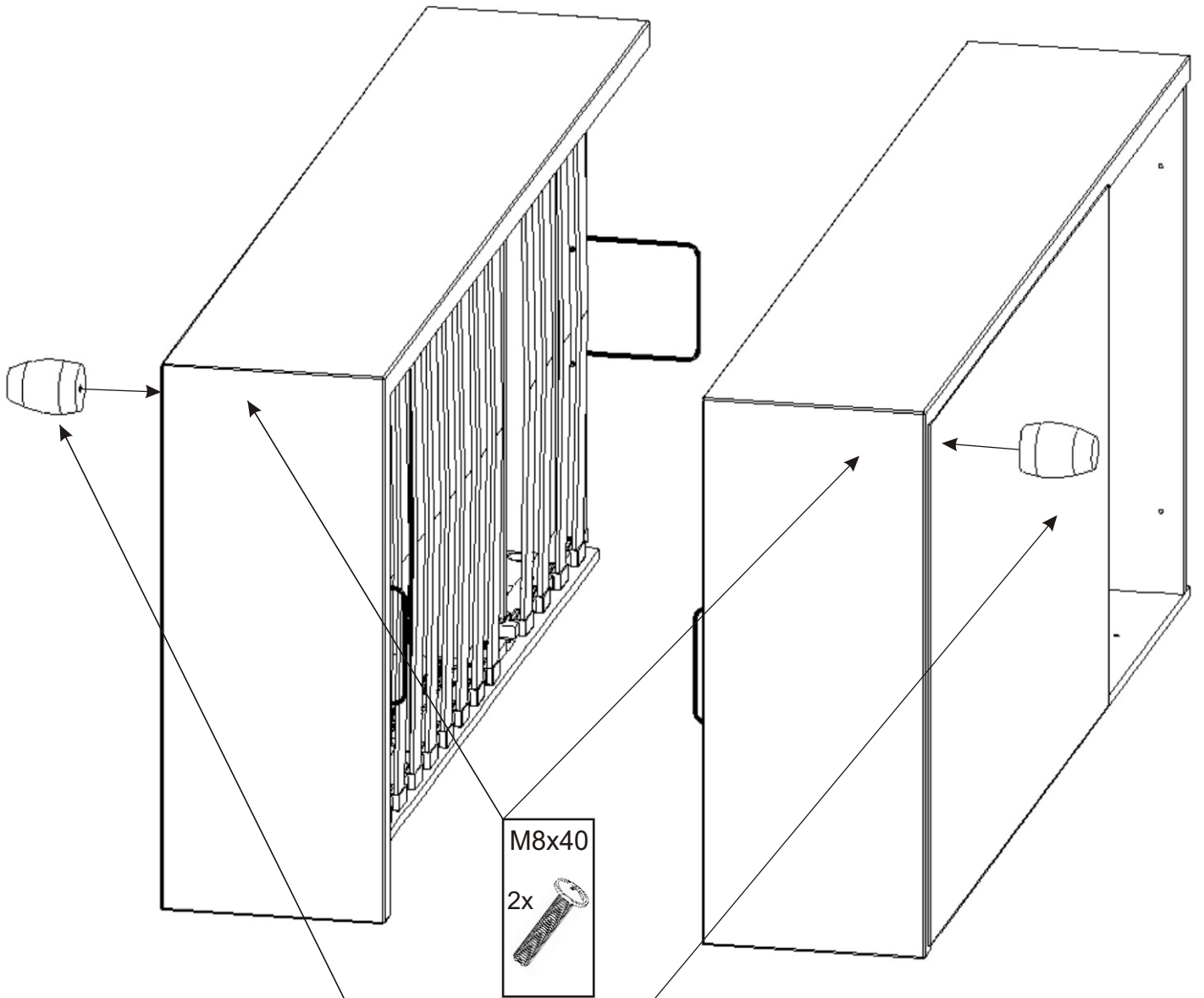


Bettbein aus Holz ø92x120 2x	M8x40 2x	der Matratzen- halter 150mm 2x	der Matratzen- halter 190mm 2x	die Muttern M6 8x
die Walze ø31x35 8x	M6x70 8x	die Unterlage ø 6,3 16x	Verstellbares Bein 300mm 353mm 2x	die Möbelgleiter ø35mm 2x
		die Schraube 4x 30mm	M6x40 4x	die Sprungfeder 4x

1.



2.



M8x40

2x

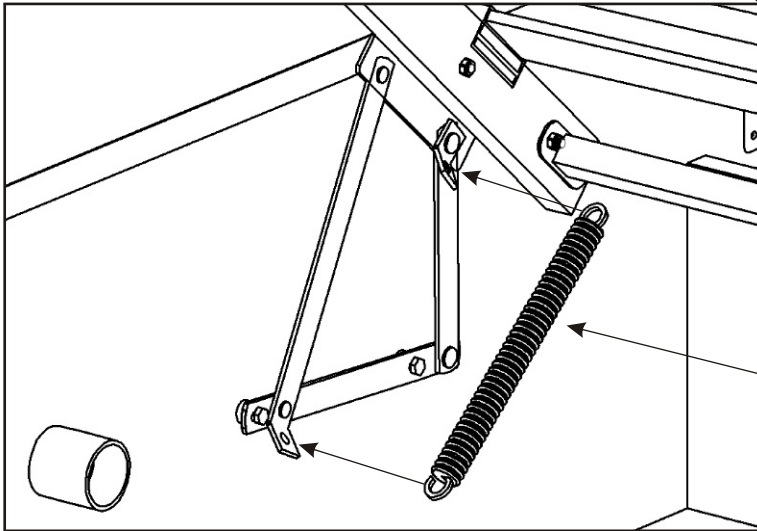
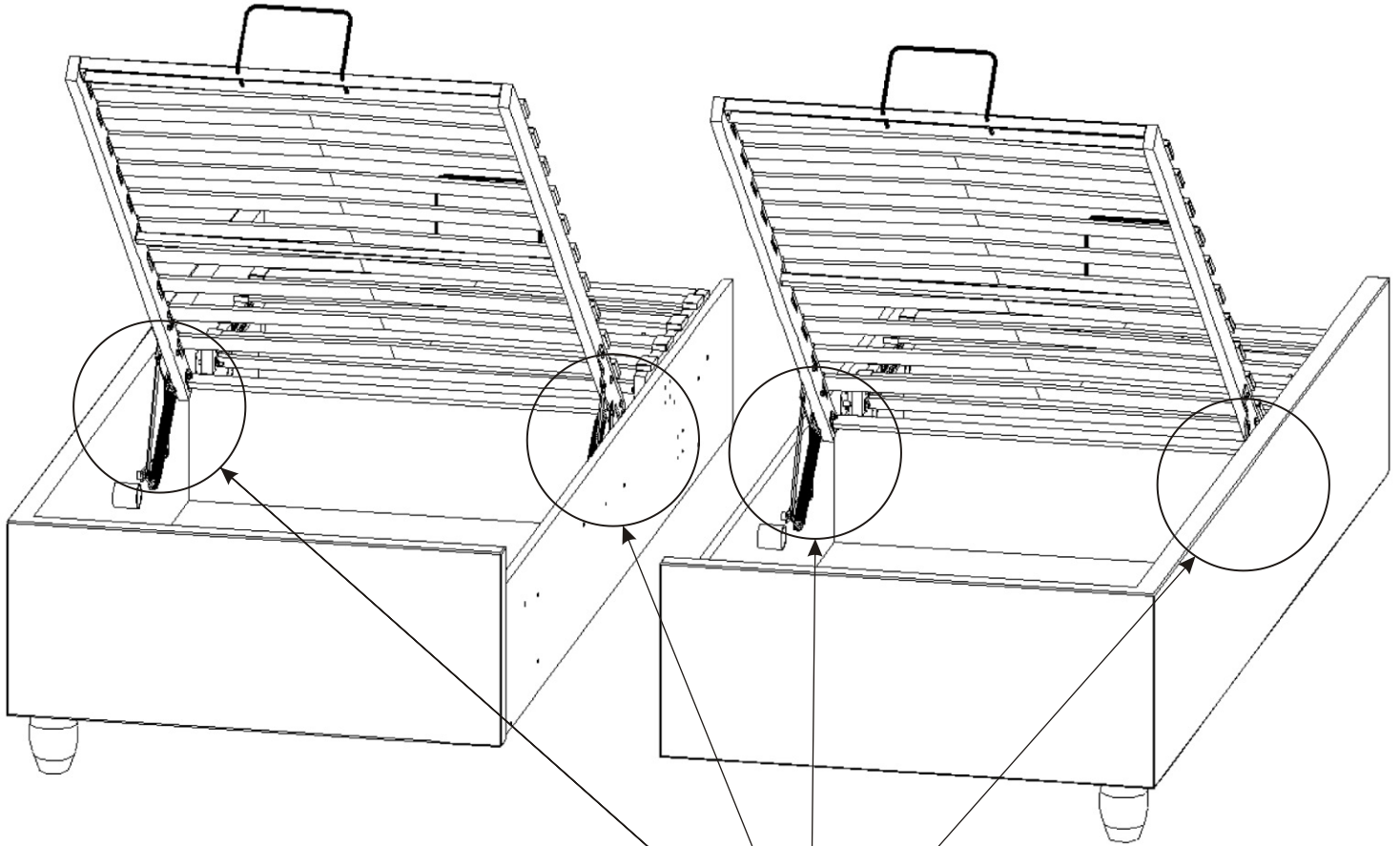


Bettbein
aus Holz
ø92x120

2x



3.

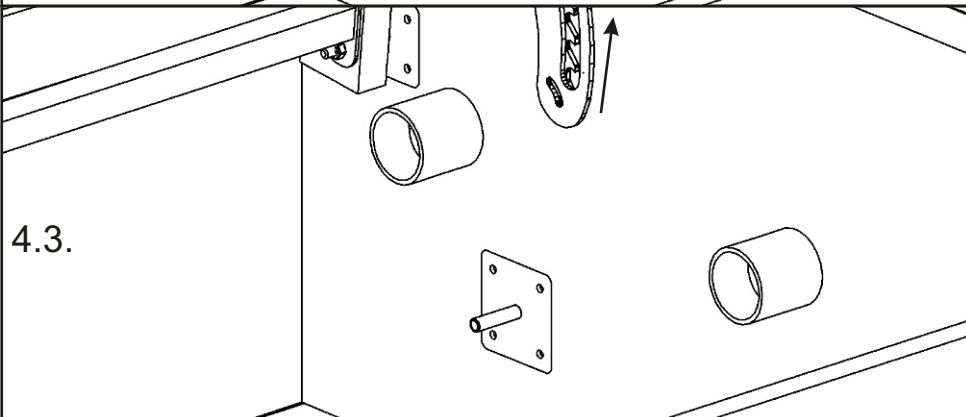
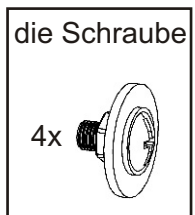
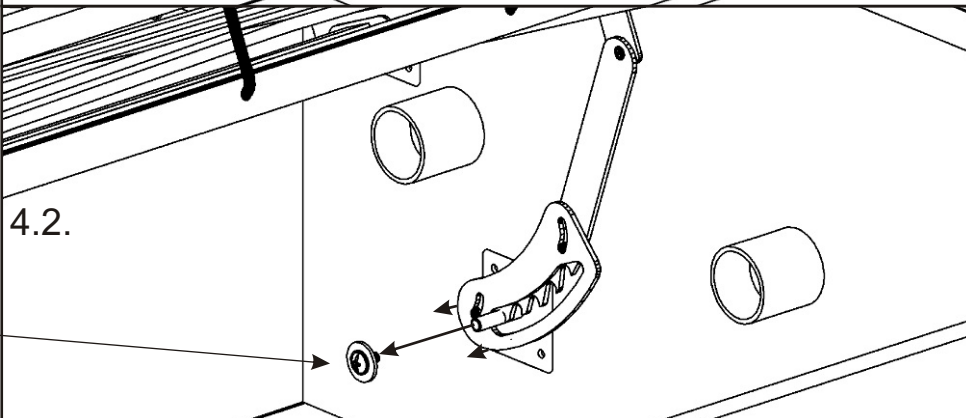
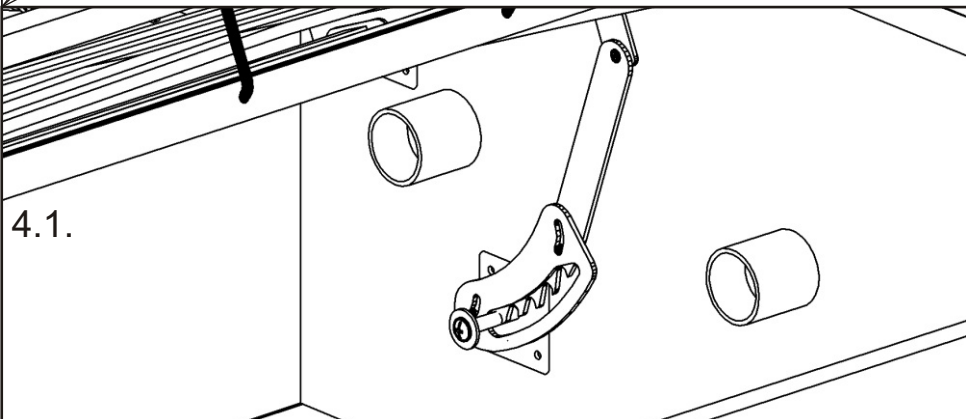
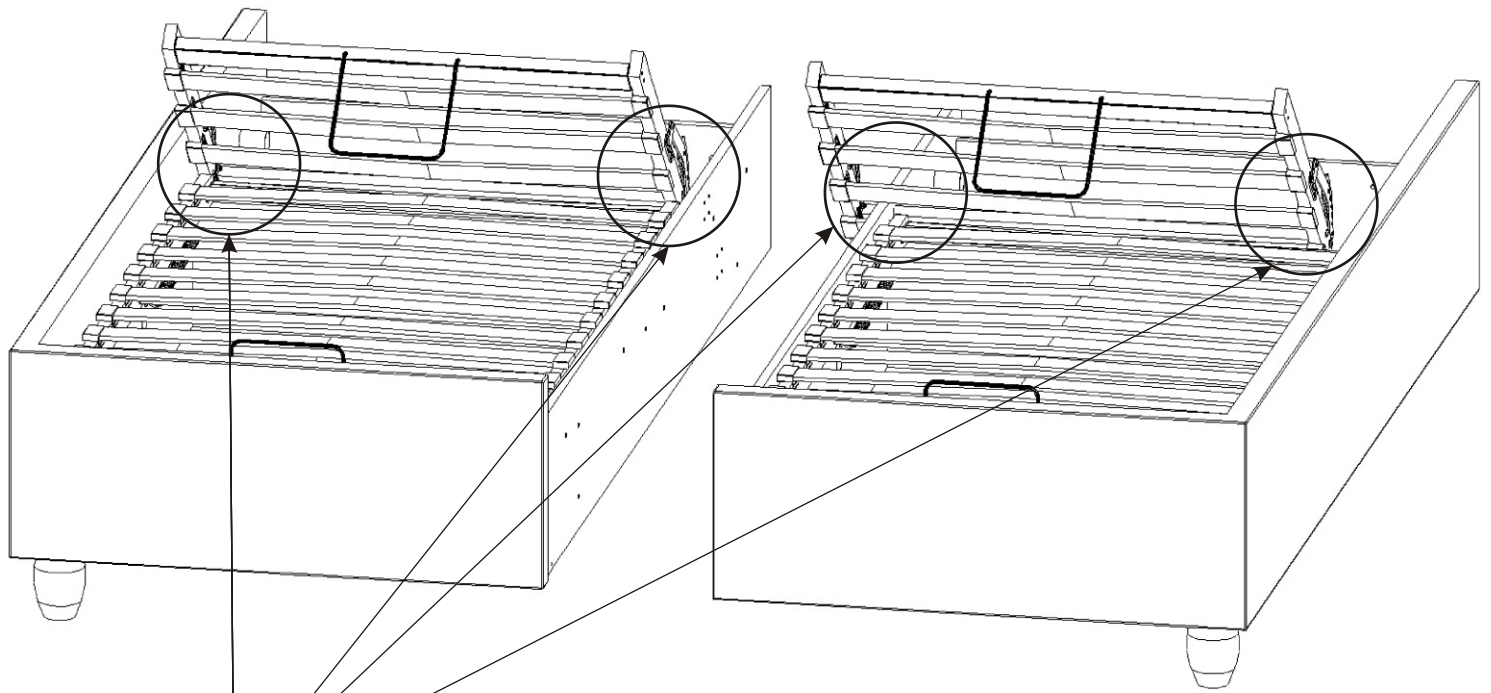


die
Sprungfeder
4x

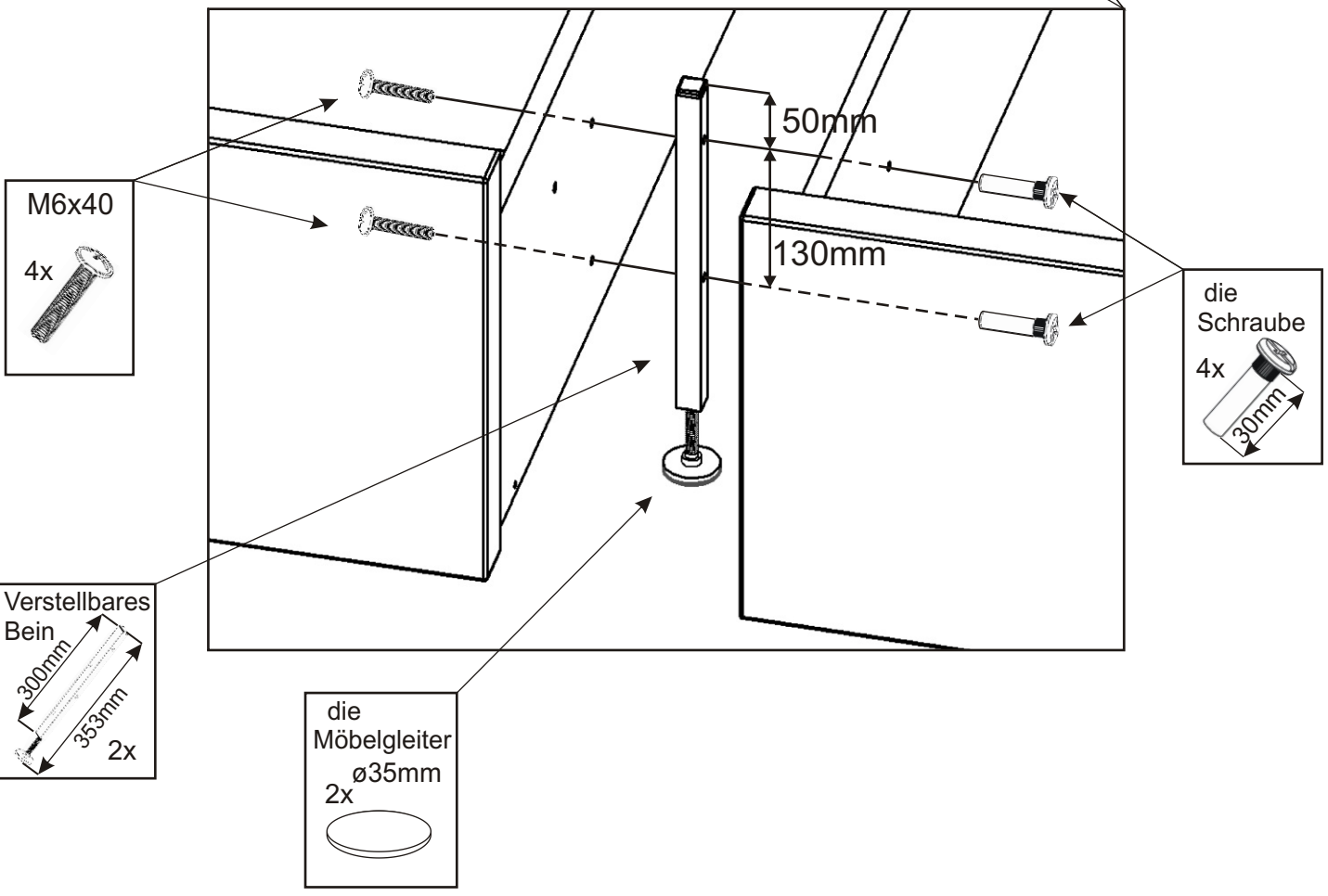
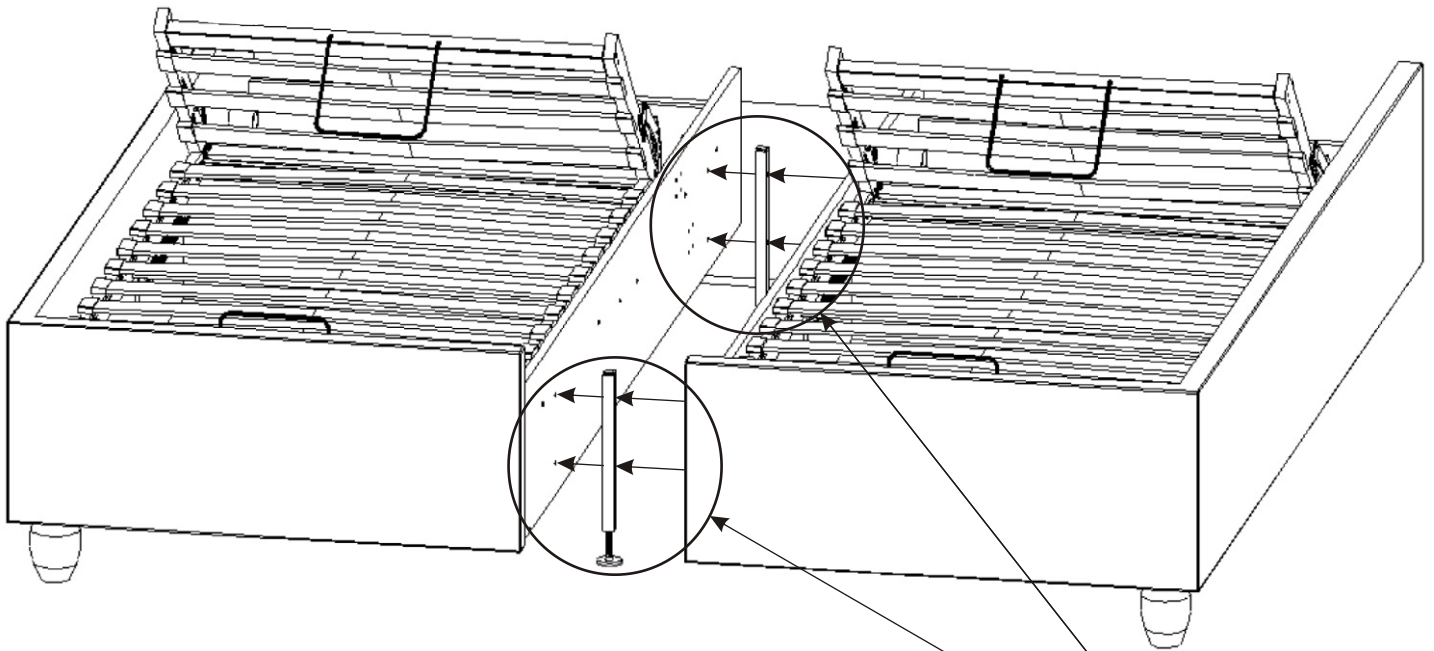


Es ist schwieriger, die Feder anzuziehen.
Sie müssen den Lagerplatz vollständig öffnen. Setzen Sie
zuerst die Feder in das hintere Loch ein. Stecken Sie das
andere Ende der Feder in das vordere Loch. Verwenden Sie
dazu eine Kombizange.
Das gleiche Verfahren wird auf der anderen Seite sein.

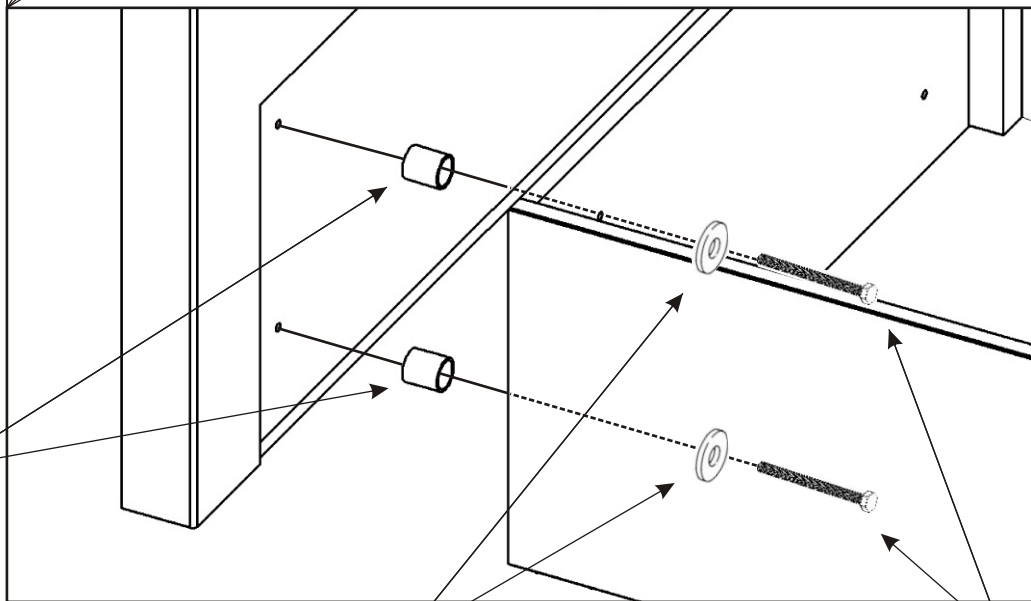
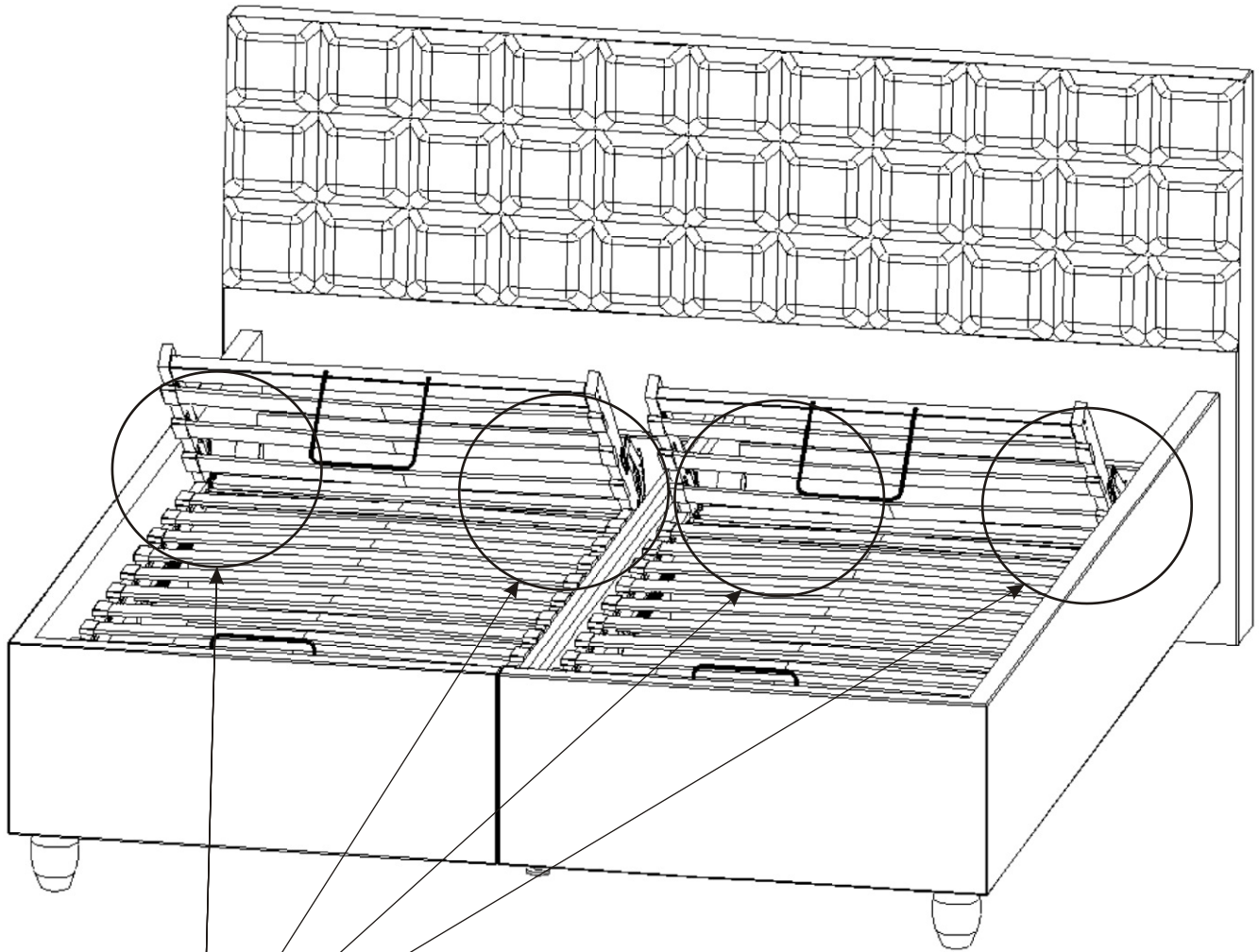
4.



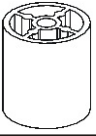
5.




6.




die Walze
ø31x35
8x



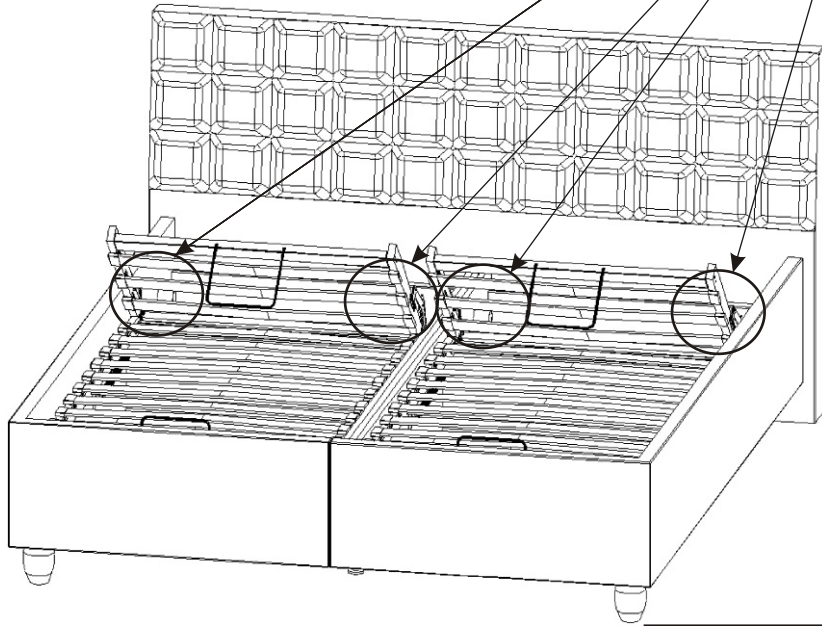
die
Unterlage
ø 6,3
8x



M6x70
8x



7.

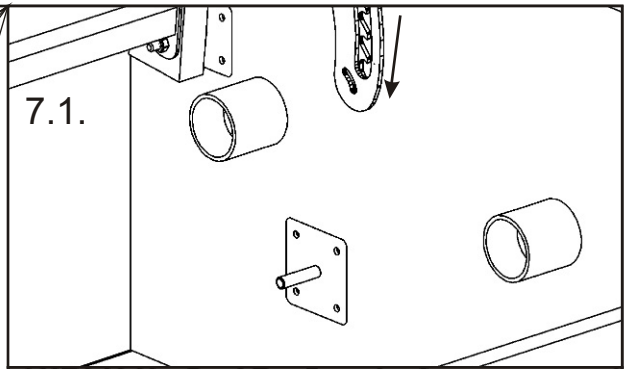


die Schraube

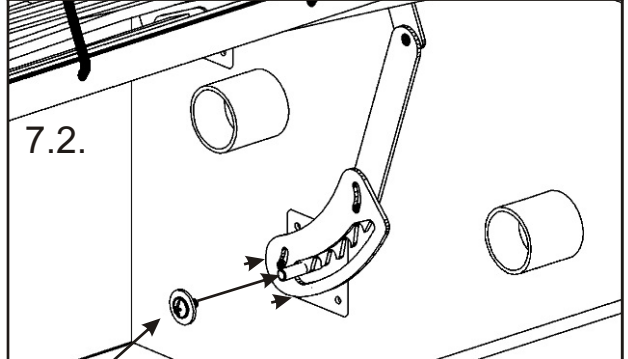
4x



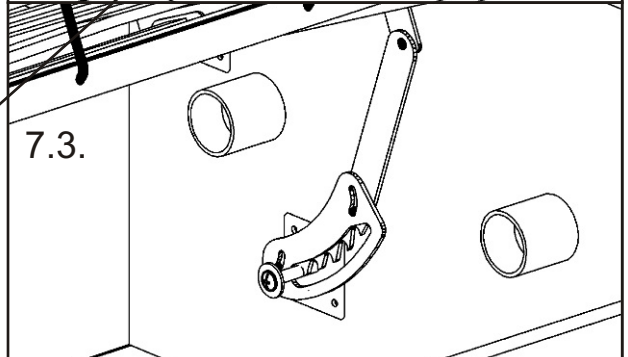
7.1.



7.2.



7.3.



8.

