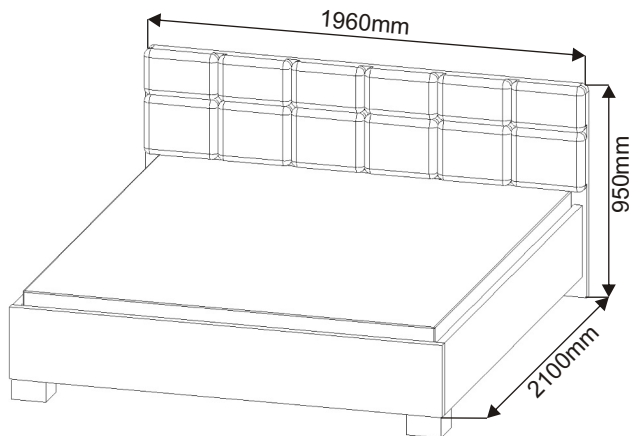
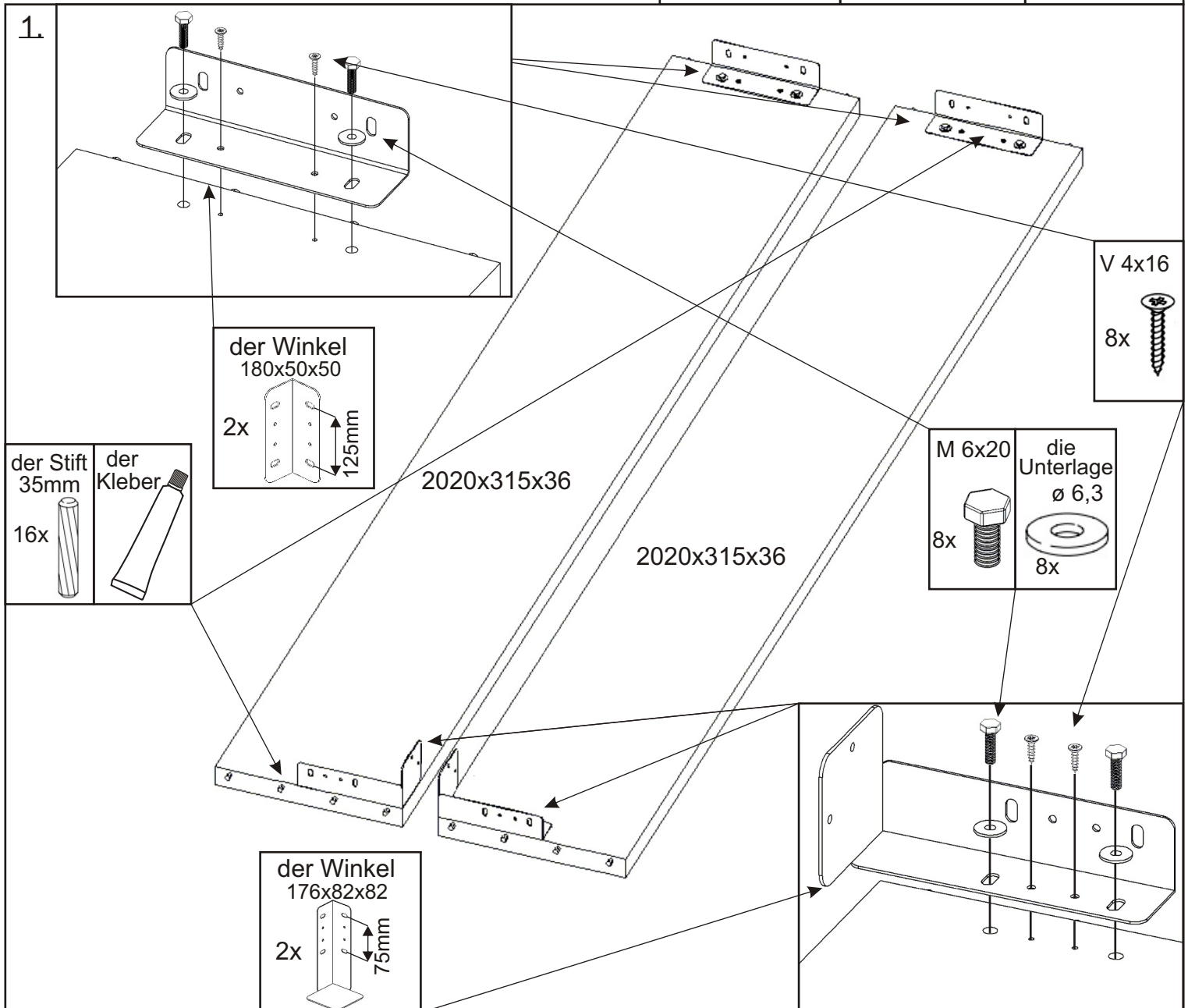


# KINCSEM 180 - MODERNES DOPPELBETT ohne Stauraum

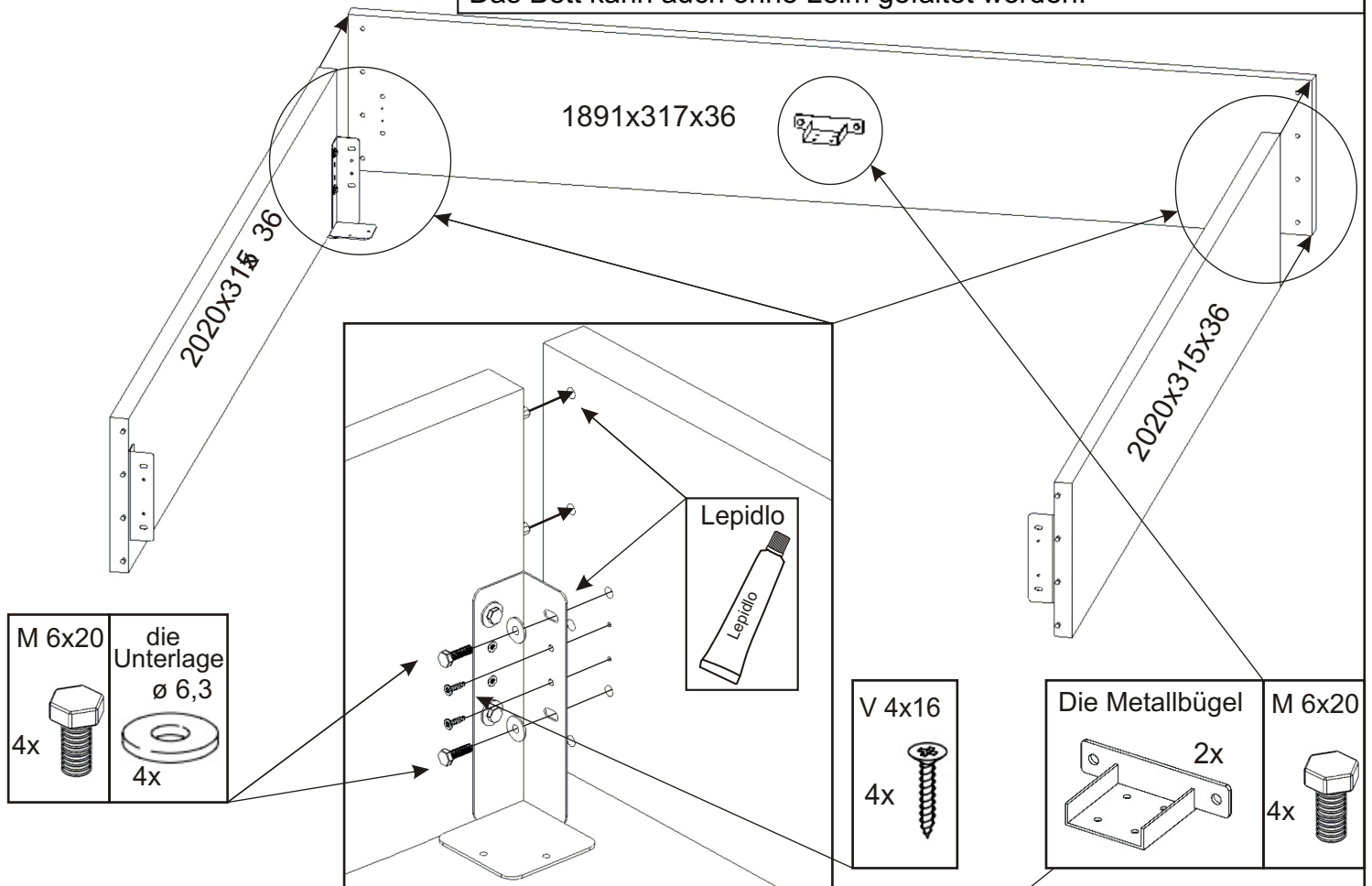


<b>Die Metallbügel</b> 1x 	<b>der Winkel</b> 180x50x50 2x 	<b>der Winkel</b> 176x82x82 2x 	<b>Verstellbares Bein</b> 1x 			
<b>M 6x20</b> 20x 	<b>die Unterlage</b> ø 6,3 16x 	<b>V 3,5x16</b> 60x 	<b>V 4x16</b> 16x 	<b>V 4x30</b> 20x 	<b>V 4x50</b> 12x 	<b>Fußende des Bettes</b> 150x150x90 2x 
<b>der Stift</b> 35mm 16x 	<b>der Kleber</b> 20ml 1x 	<b>die Lamellenhalter</b> 30x 	<b>Mittelbalken</b> 895mm 2x 	<b>Selbstklebender Gleiter</b> ø35mm 1x 		
<b>Ein hölzernes Prisma</b> 2000x60x30 1x 		<b>Ein hölzernes Prisma</b> 1890x30x30 2x 	<b>die Lamelle</b> 875mm 30x 			

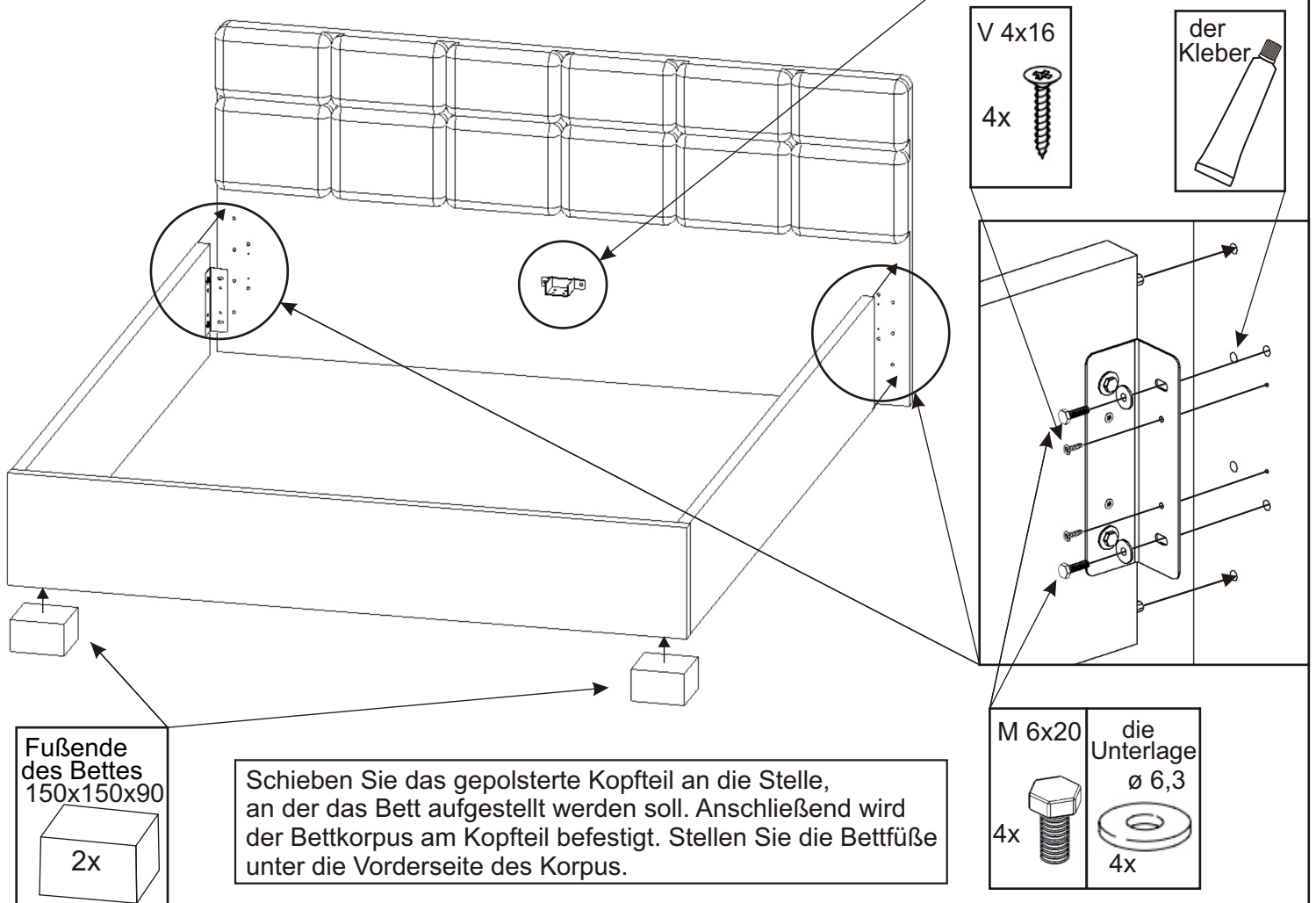


2.

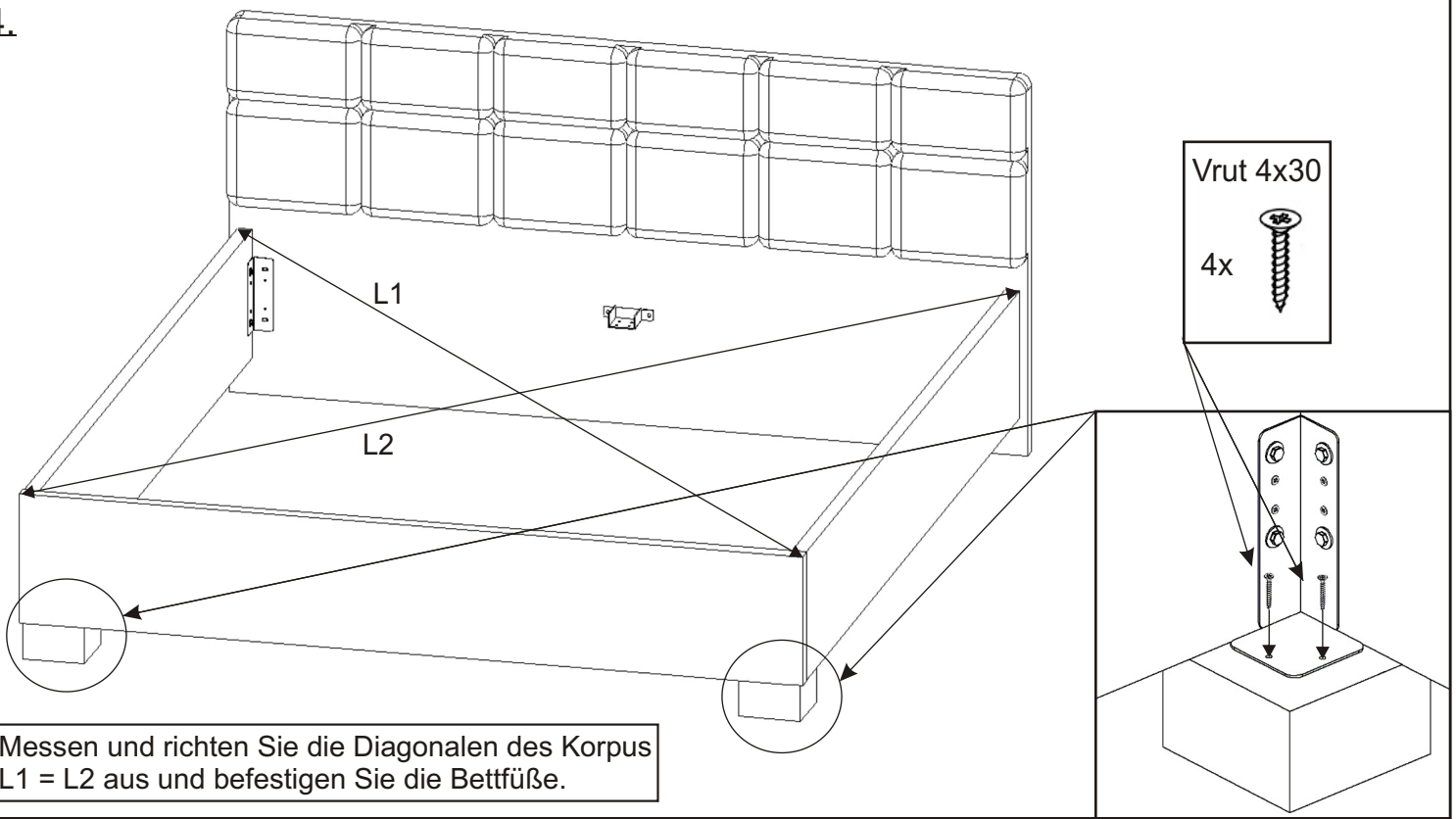
Wir werden versuchen, das Bett mit Klebstoff zu versiegeln, es wird nicht mehr möglich sein, es ohne Beschädigung zu zerlegen. Das Bett kann auch ohne Leim gefaltet werden.



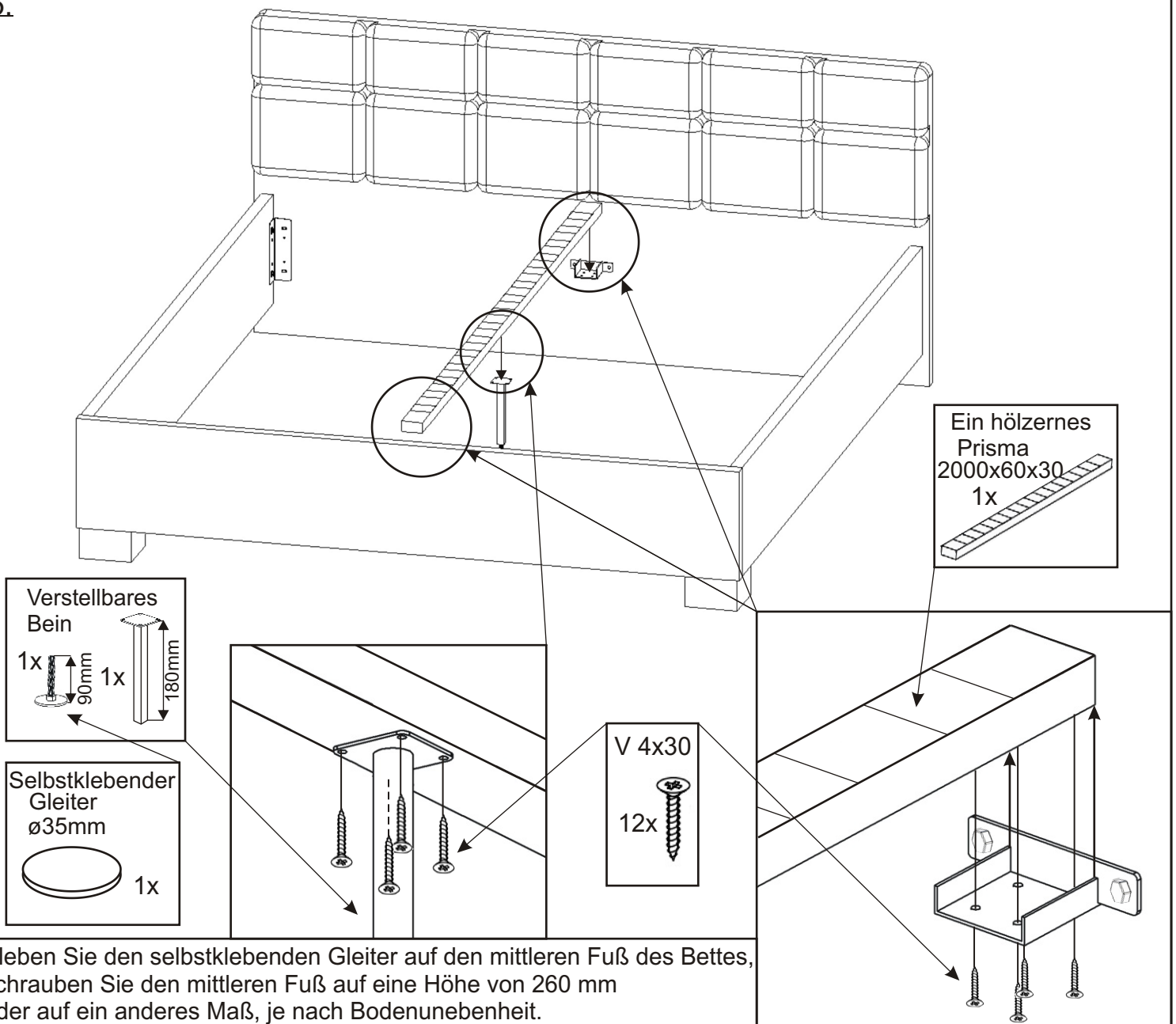
3.



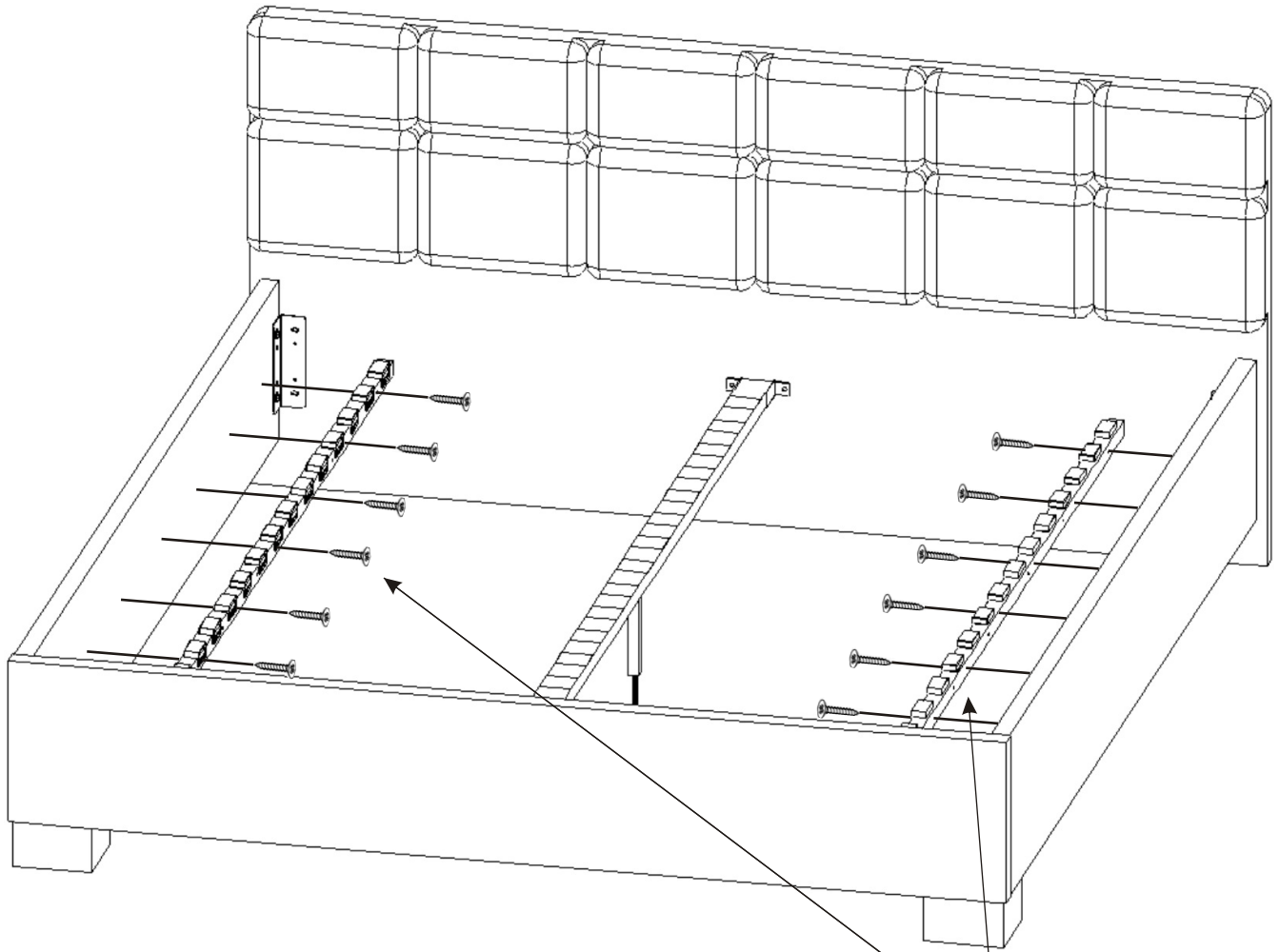
4.



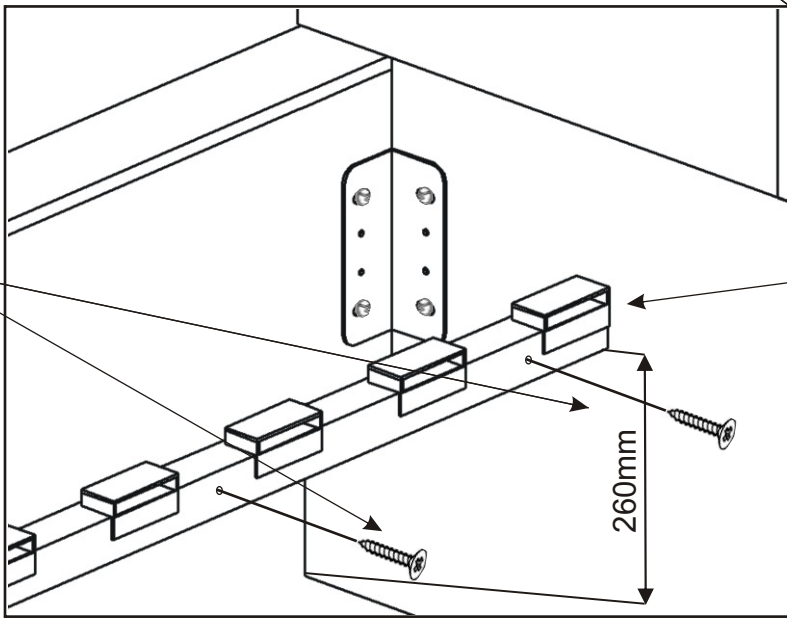

5.



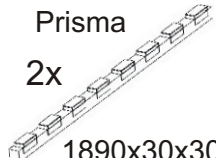
6.



V 4x50  
12x

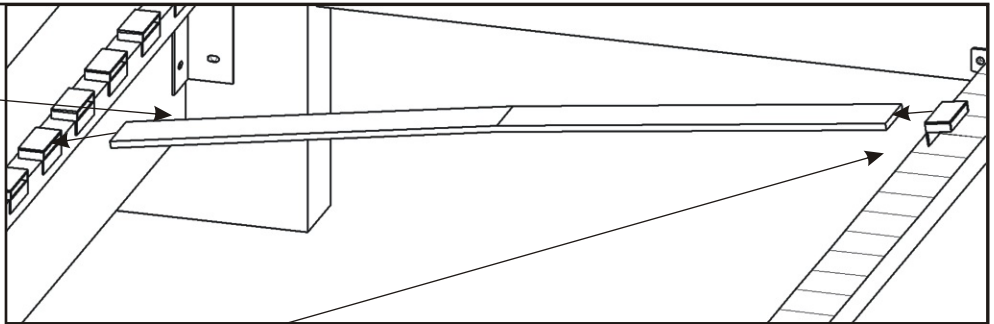
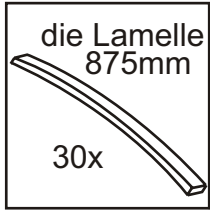


Ein hölzernes  
Prisma  
2x  
1890x30x30

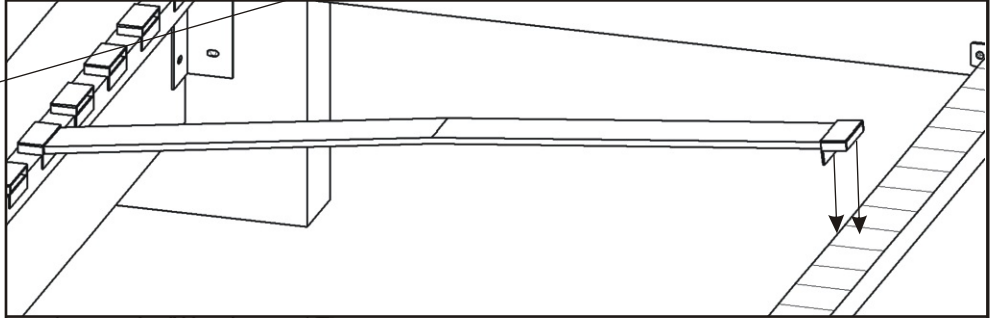


7.

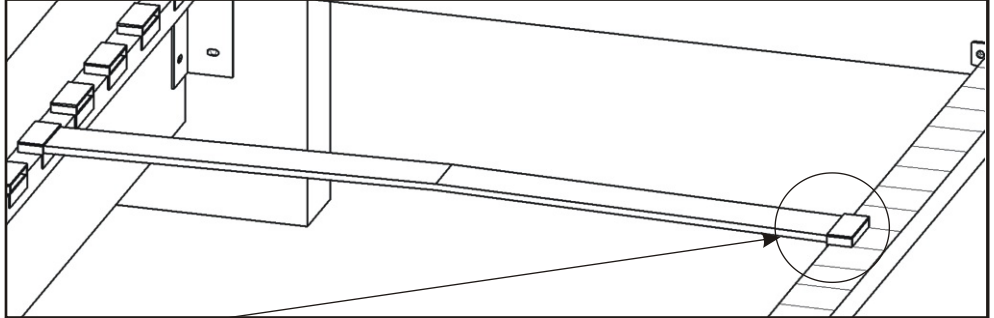
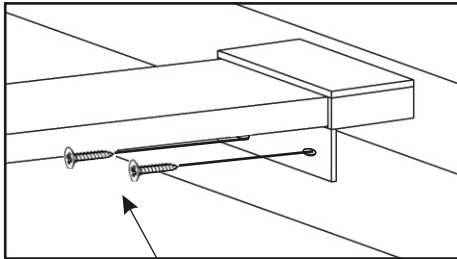
7.1.



7.2.

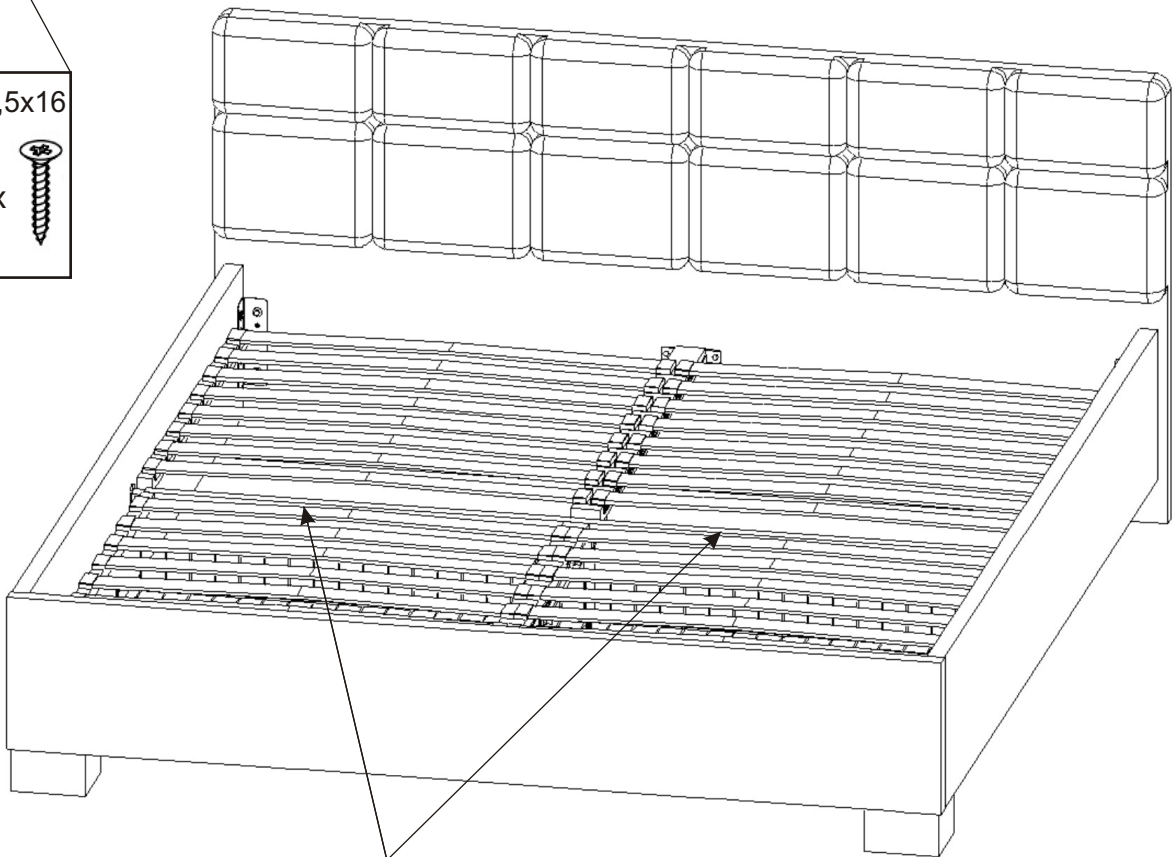


7.3.



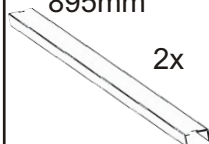
V 3,5x16

60x



Mittelbalken  
895mm

2x



V 4x30

4x

