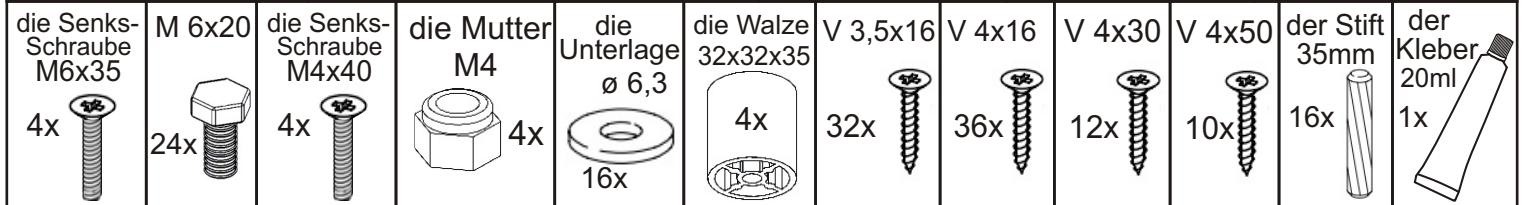
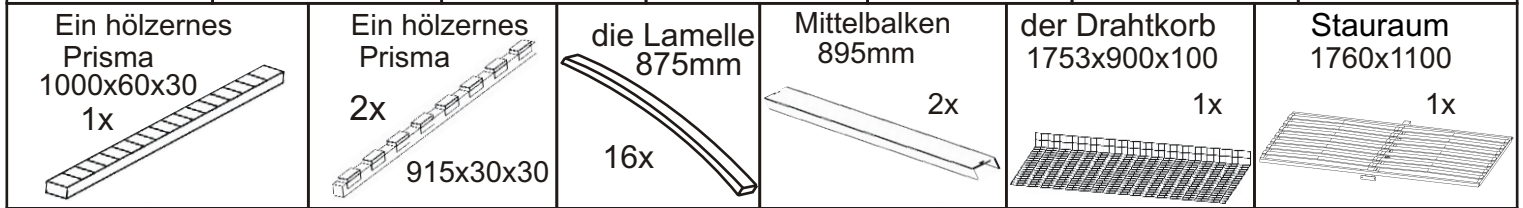
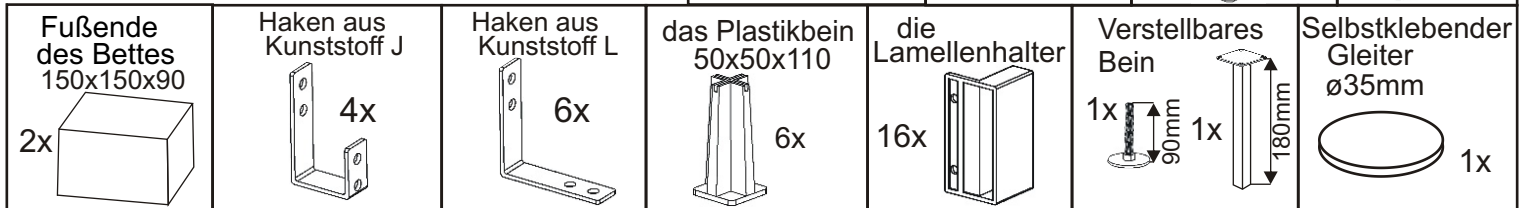
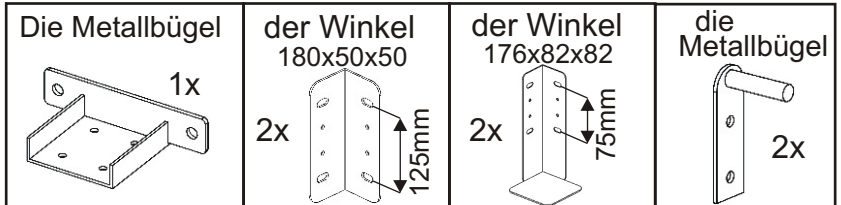
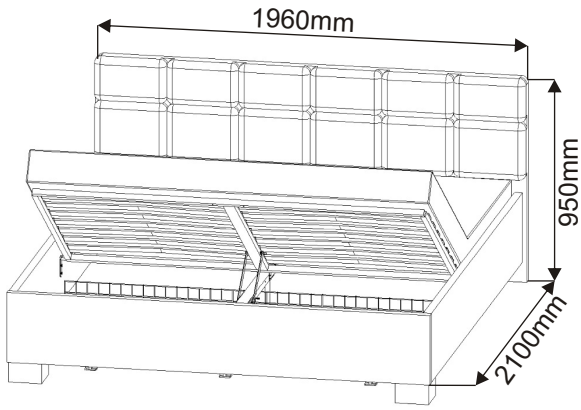
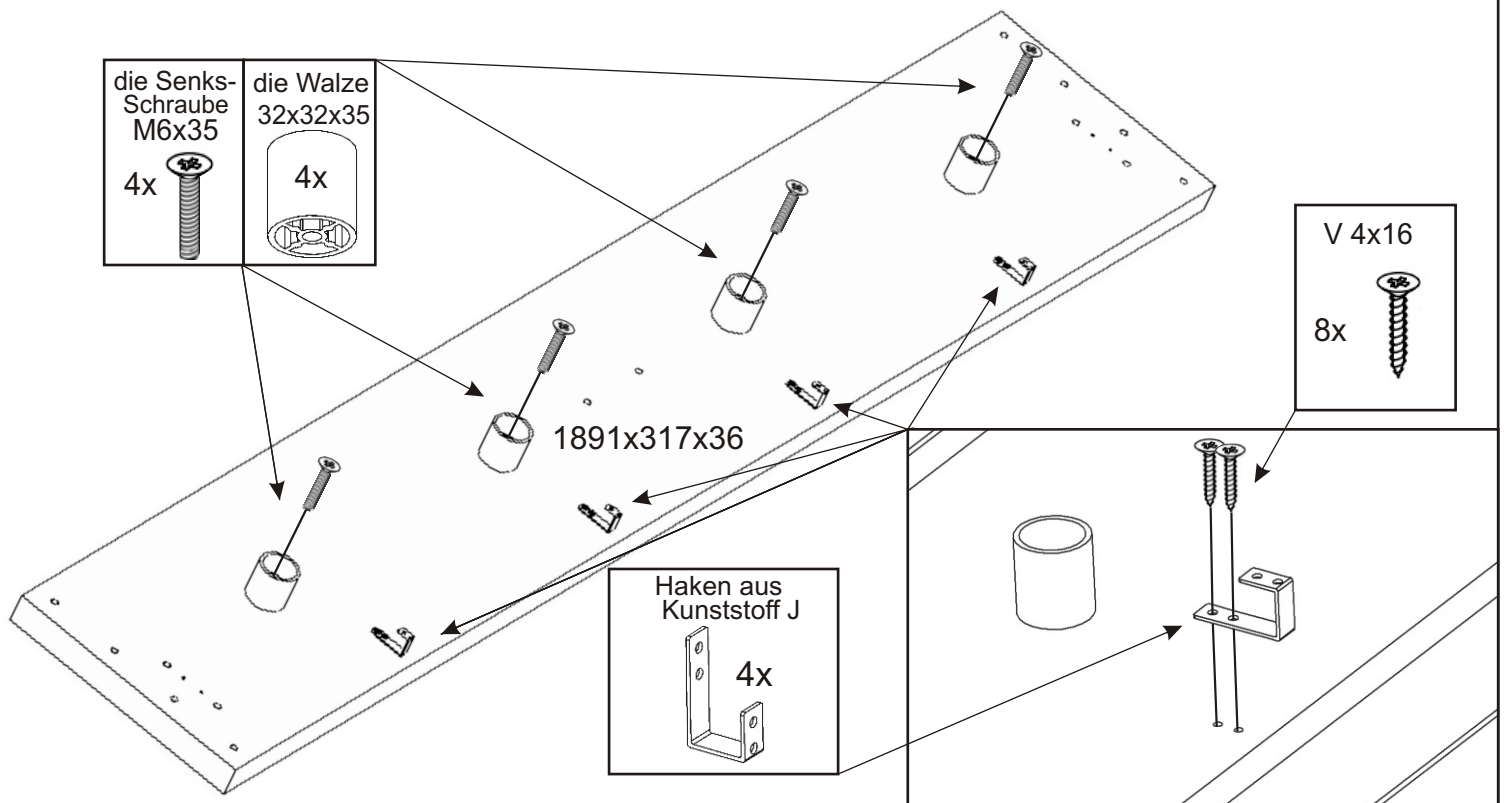


KINCSEM 180 - MODERNES DOPPELBETT mit Stauraum




1.



2.

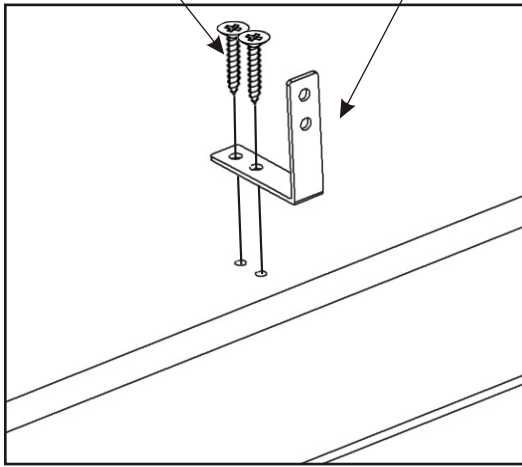
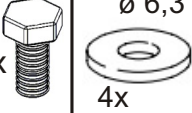
V 4x16
12x



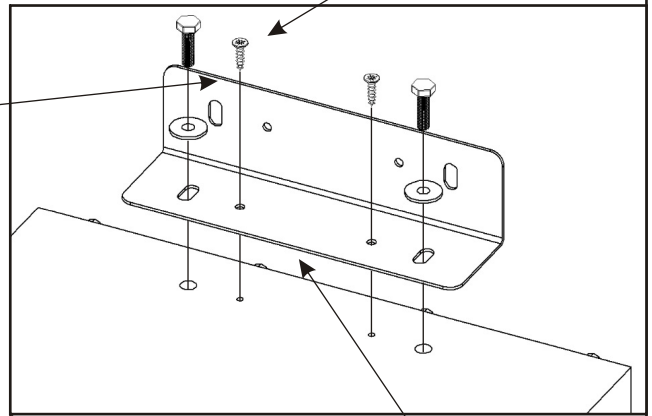

Haken aus Kunststoff L
6x



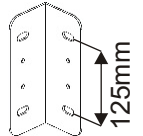
M 6x20 die Unterlage
4x $\varnothing 6,3$
4x




V 4x16
4x




der Winkel
180x50x50
2x



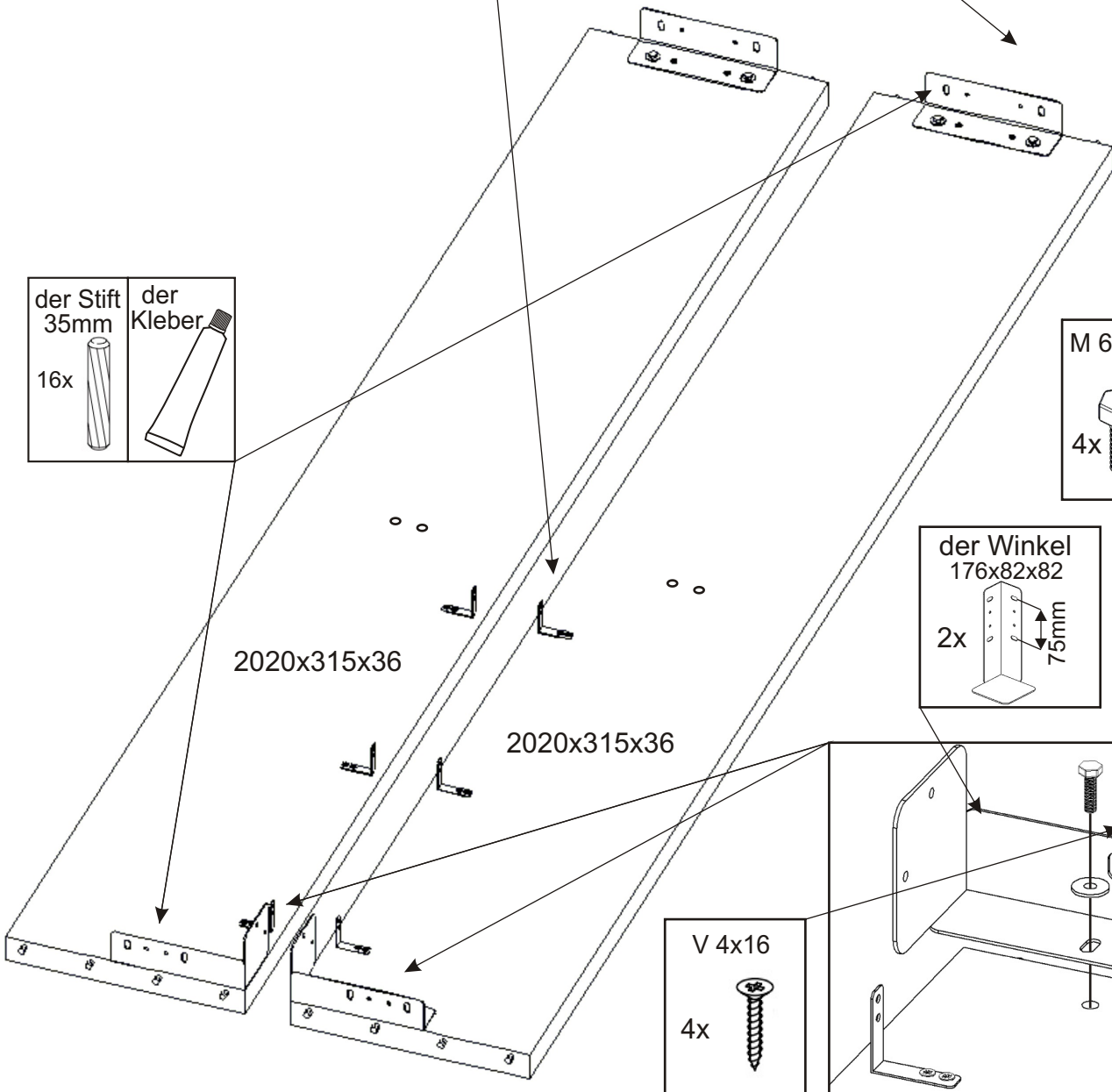
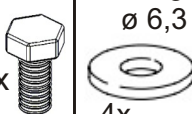
der Stift
35mm
16x



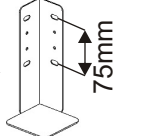
der Kleber



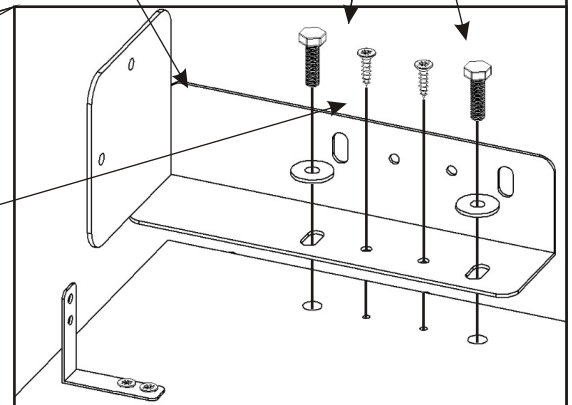

M 6x20 die Unterlage
4x $\varnothing 6,3$
4x



der Winkel
176x82x82
2x

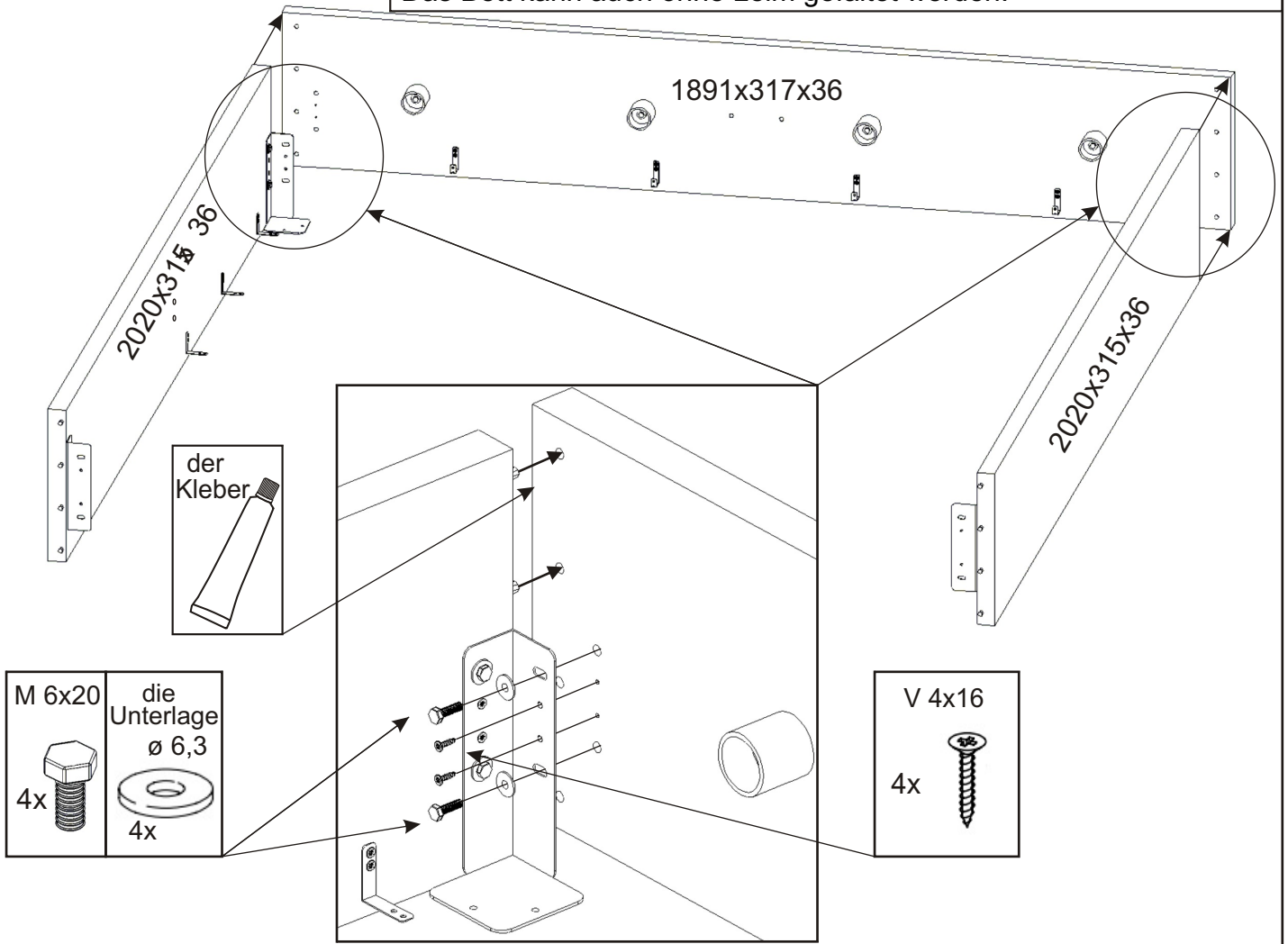


V 4x16
4x

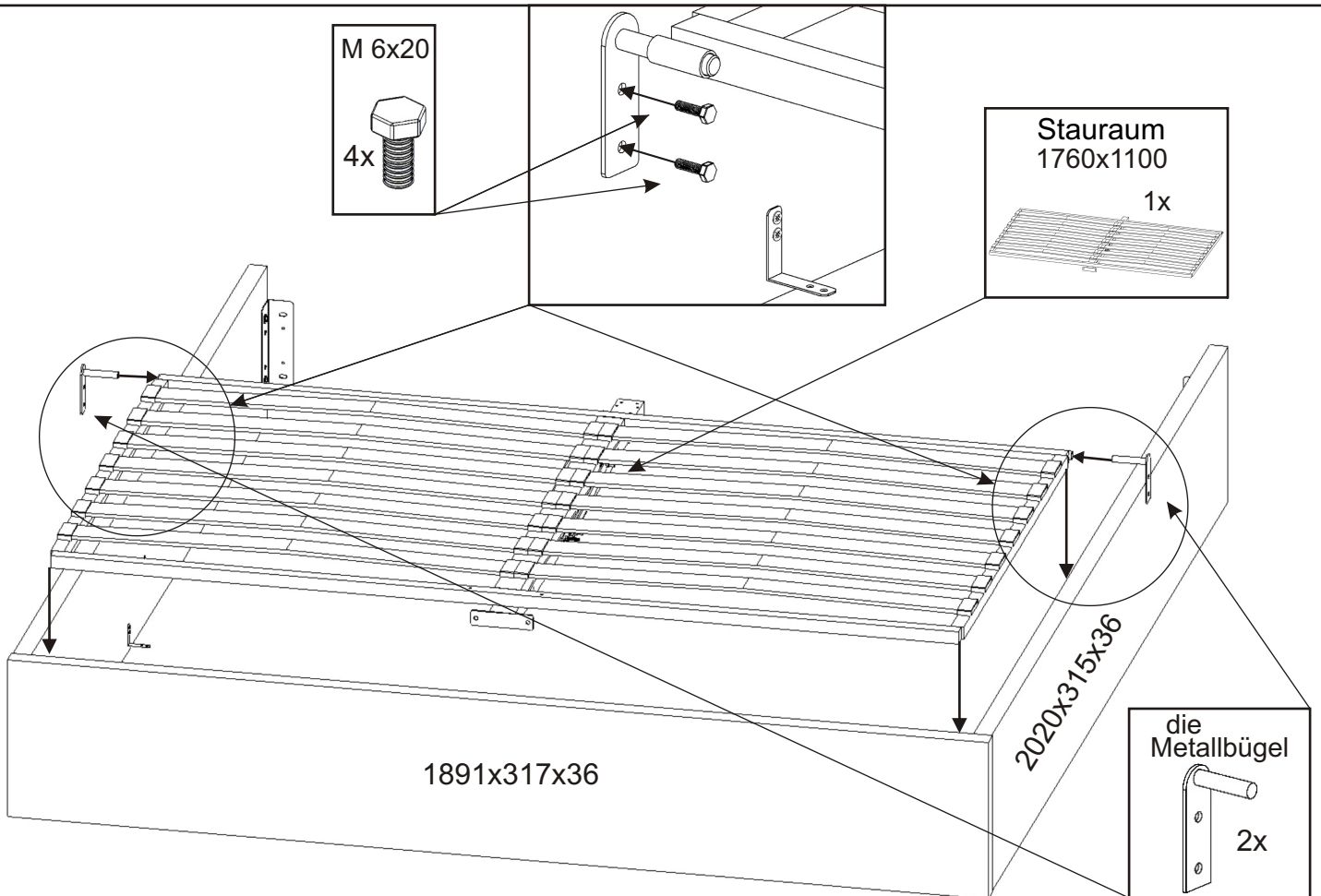


3.

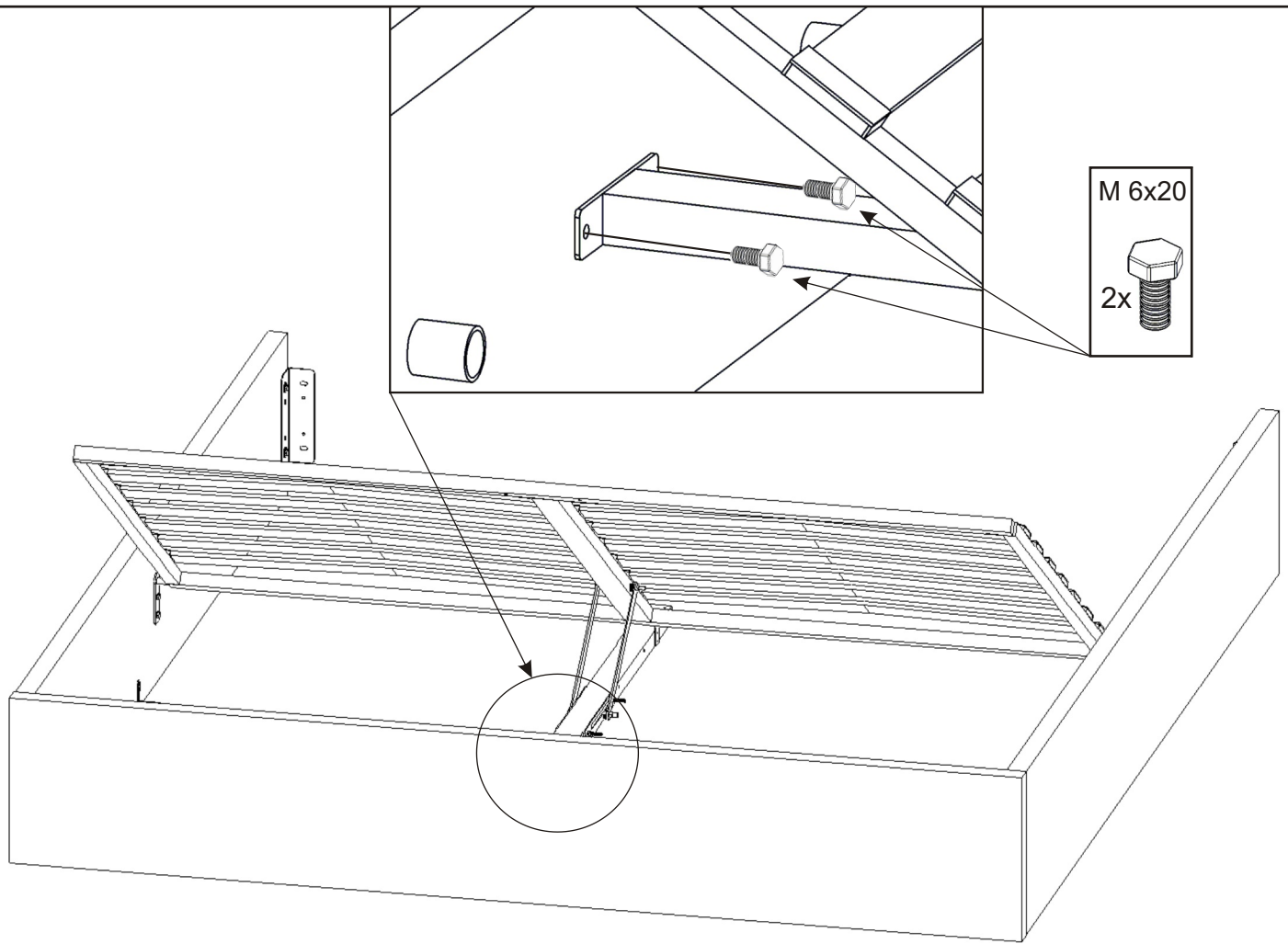
Wir werden versuchen, das Bett mit Klebstoff zu versiegeln, es wird nicht mehr möglich sein, es ohne Beschädigung zu zerlegen. Das Bett kann auch ohne Leim gefaltet werden.



4.

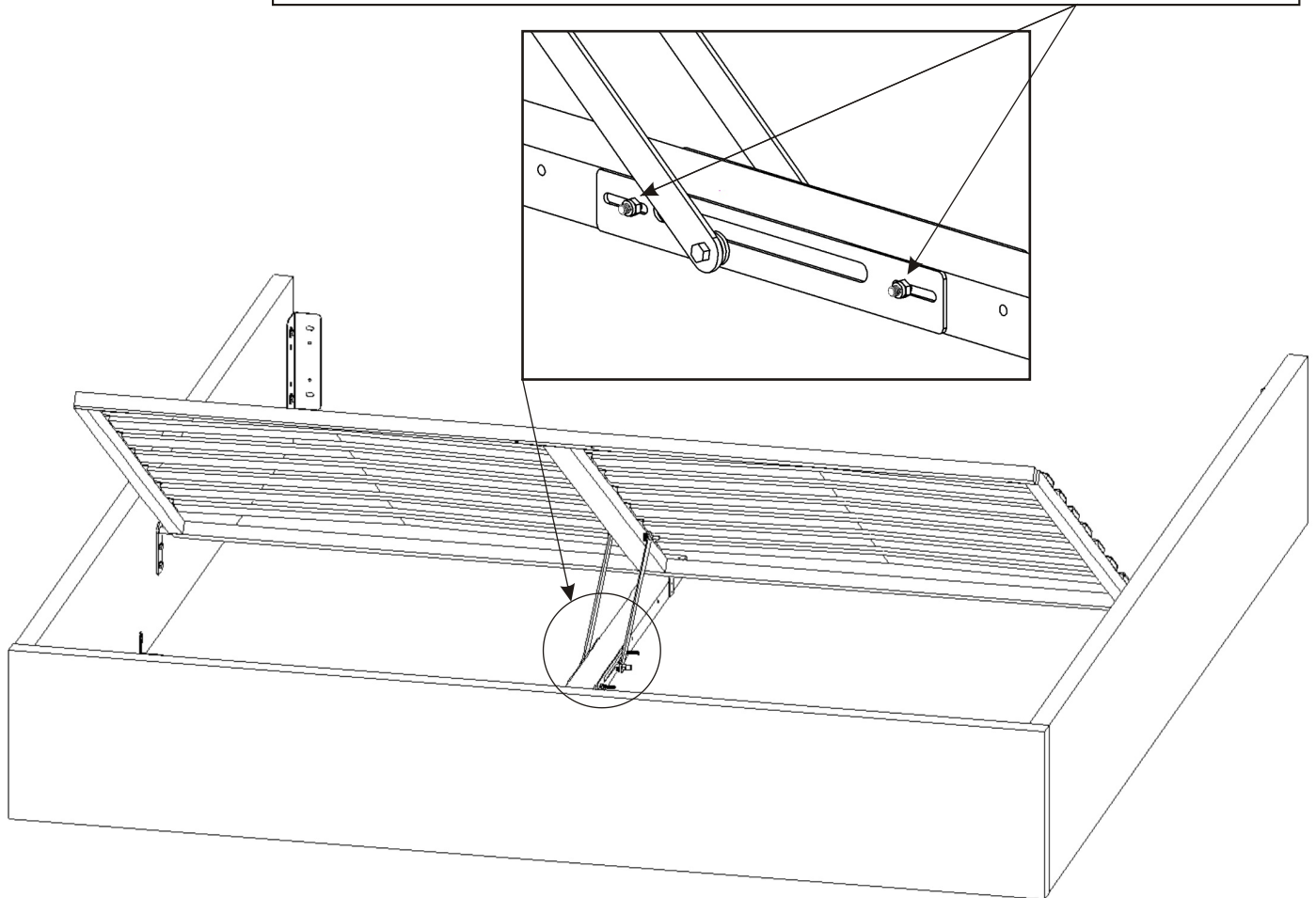


5.

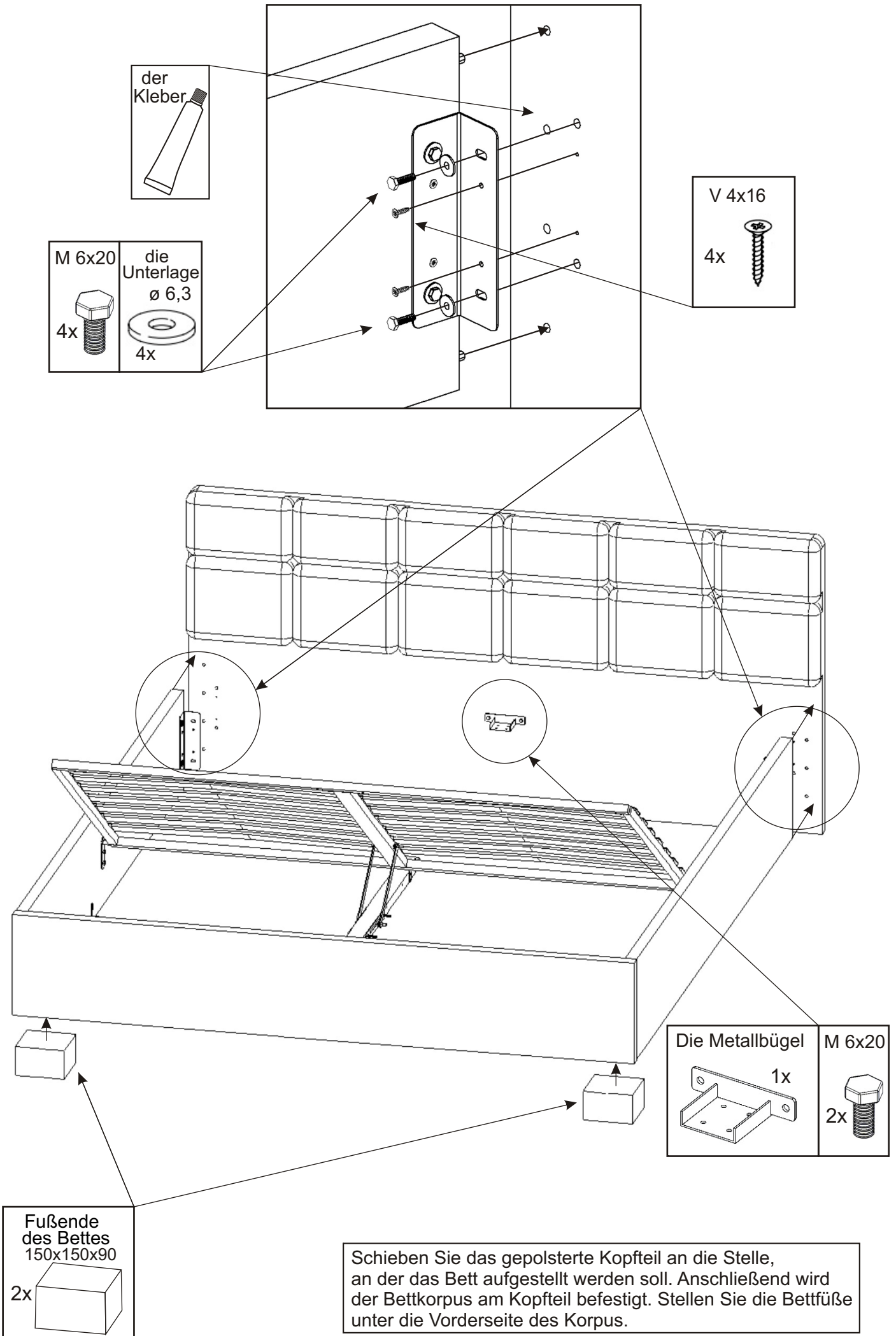


6.

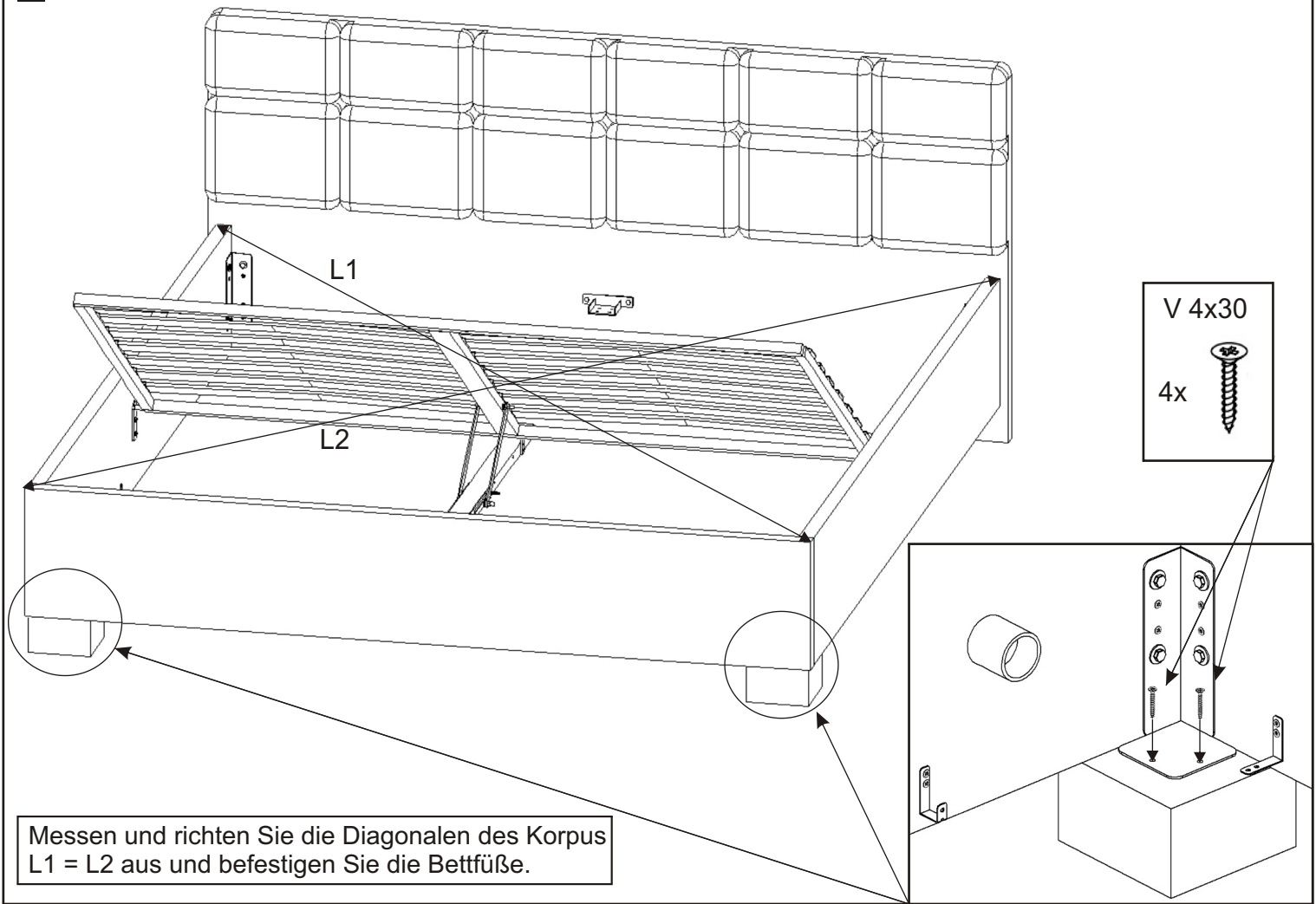
Falls das Stauraum nicht geschlossen werden kann, ist es schwieriger, zwei Schrauben zu lösen, damit sich die Mechanik leicht in der Nut bewegen kann.



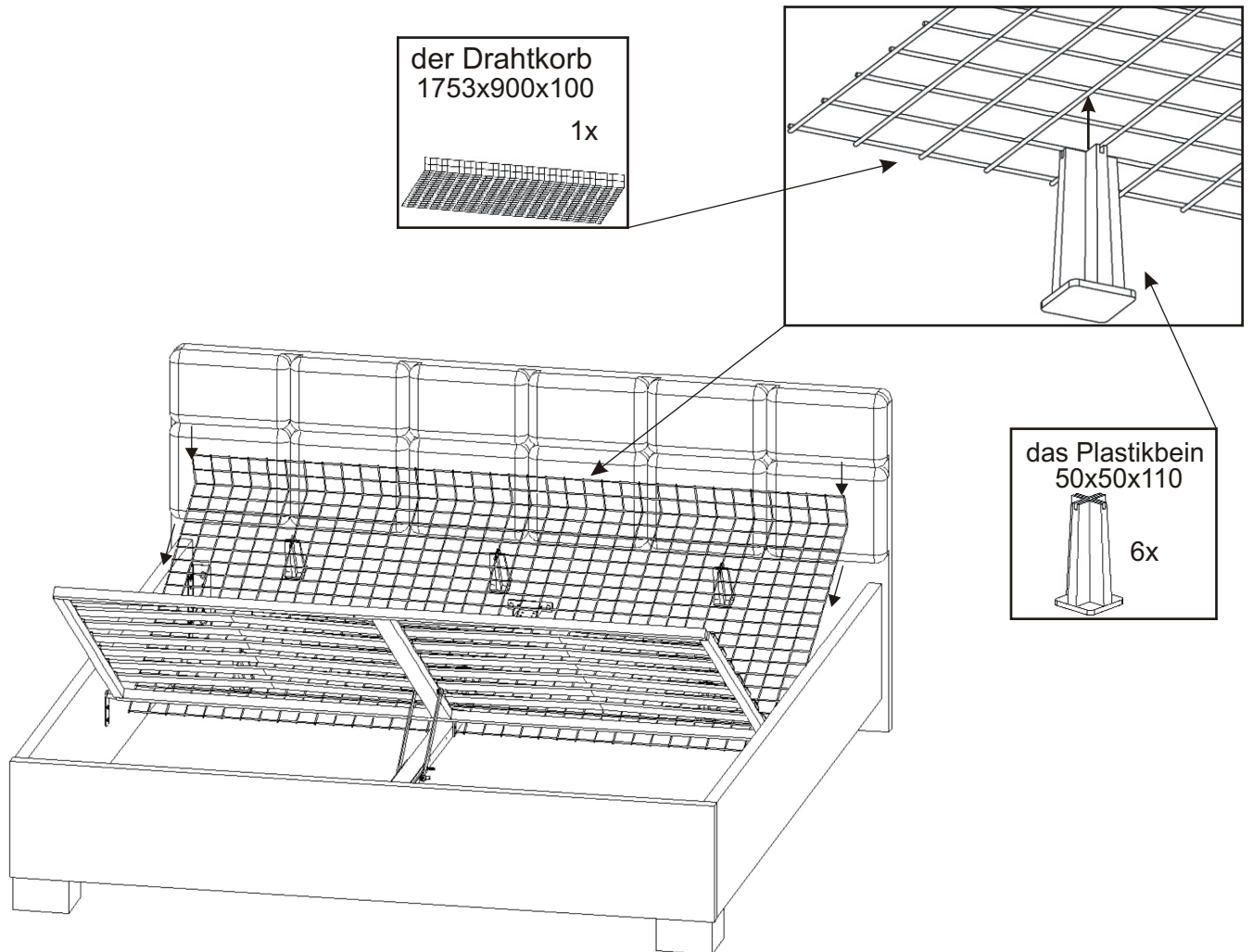
7.



8.



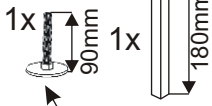
9.



10.

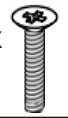
Kleben Sie den selbstklebenden Gleiter auf den mittleren Fuß des Bettes, schrauben Sie den mittleren Fuß auf eine Höhe von 230 mm oder auf ein anderes Maß, je nach Bodenunebenheit.

Verstellbares Bein



die Senkschraube M4x40

4x



die Mutter M4

4x



Ein hölzernes Prisma 1000x60x30

1x



V 4x30

4x

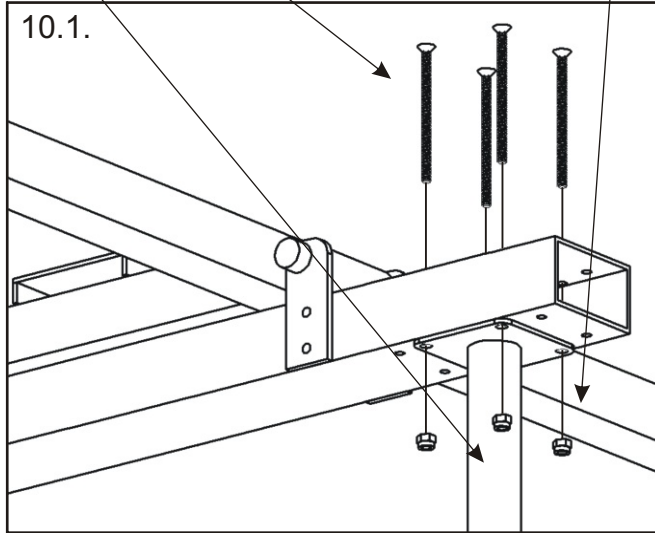


Selbstklebender Gleiter ø35mm

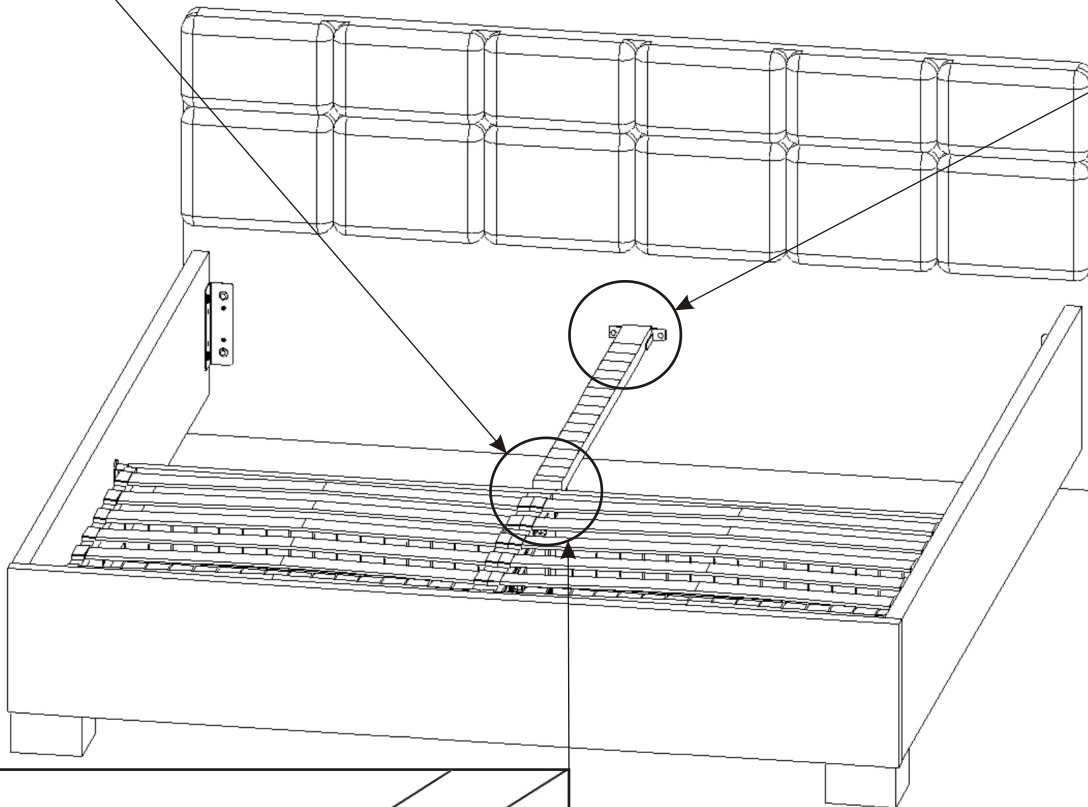
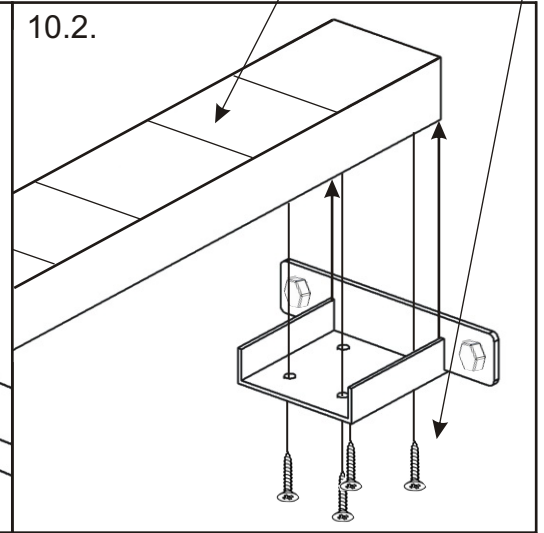
1x



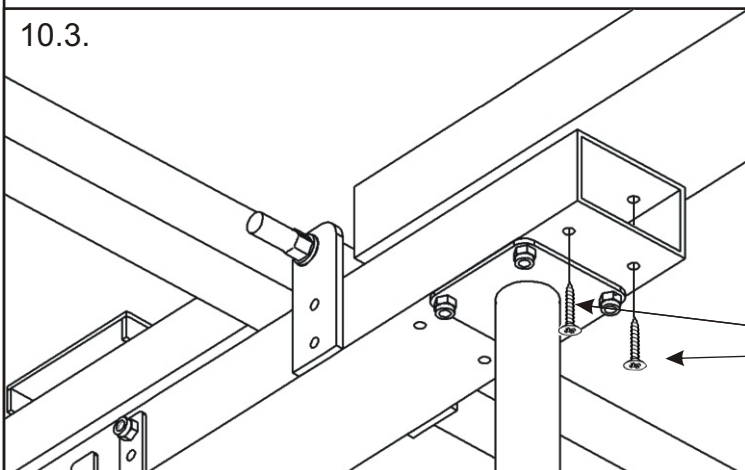
10.1.



10.2.



10.3.



V 4x50

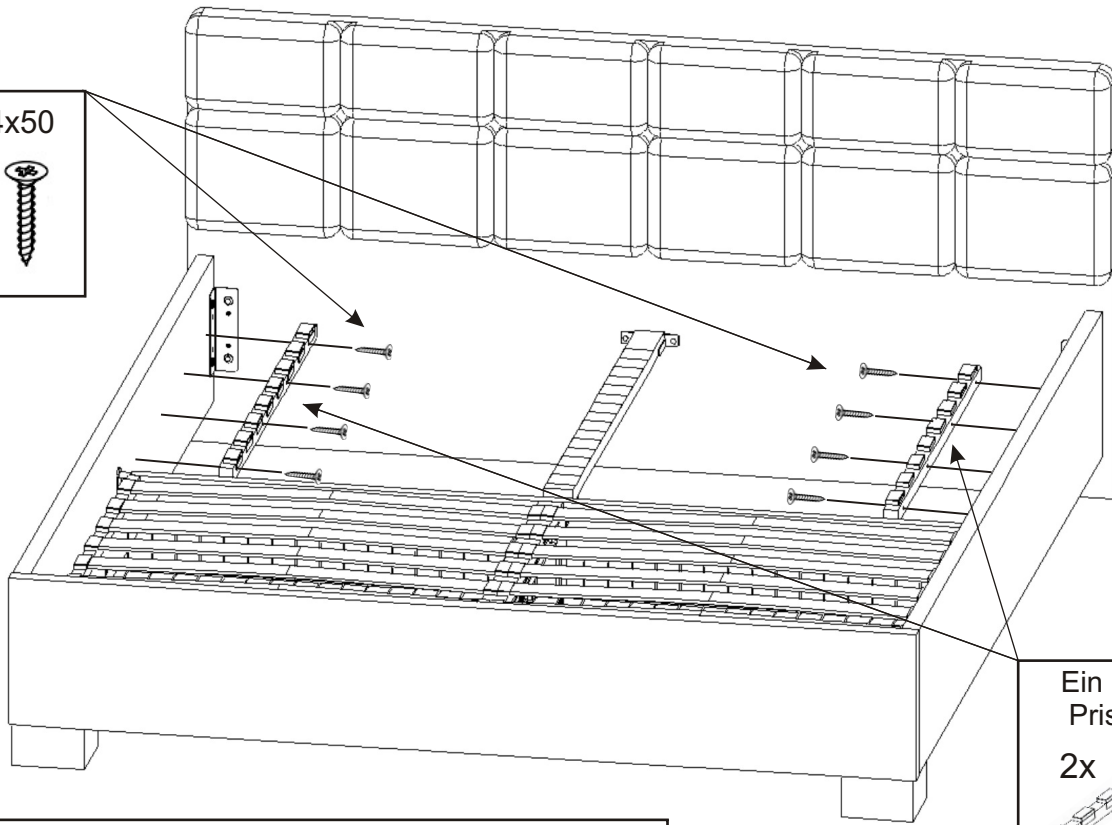
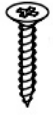
2x



11.

V 4x50

8x



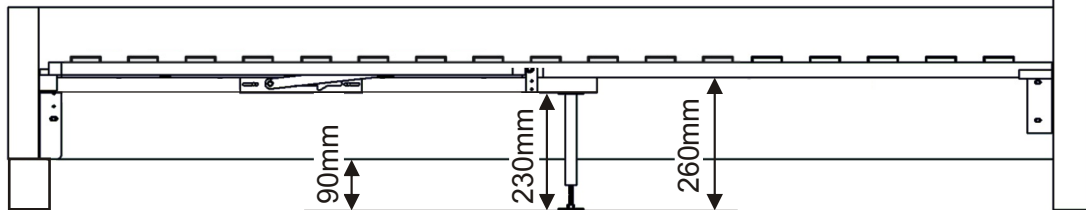
Ein hölzernes
Prisma

2x

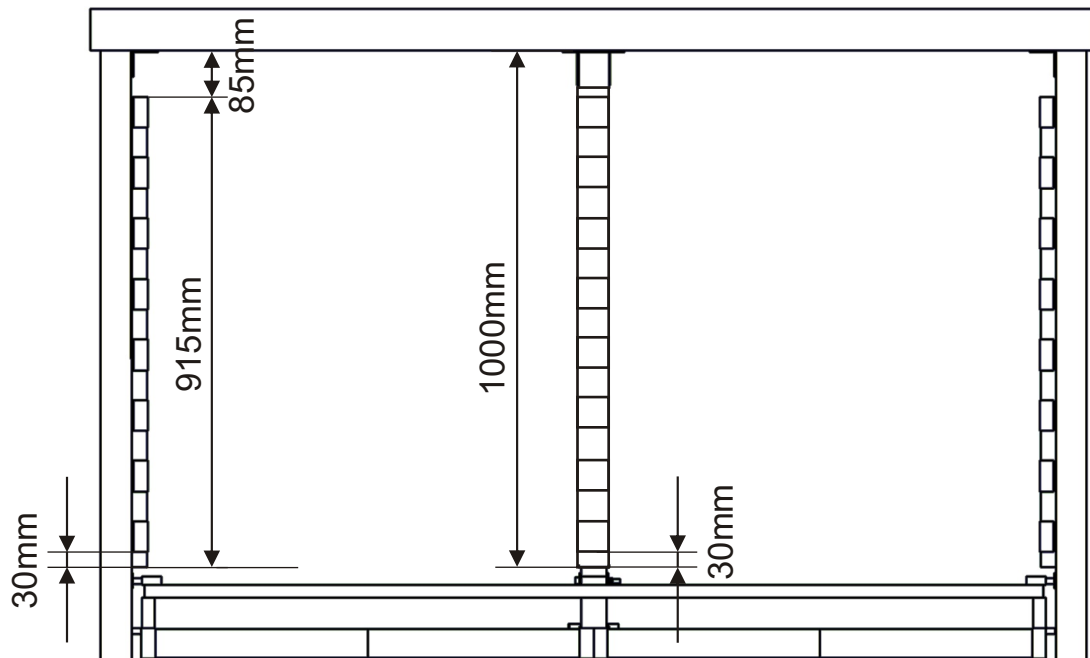
915x30x30

Schrauben Sie die Lattenhalter an den Seiten des Bettes
in Höhe der mittleren Latte fest.

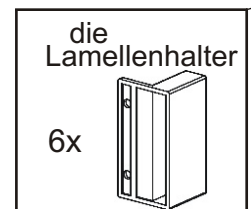
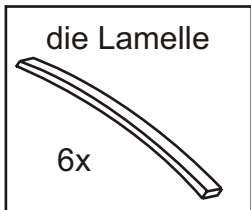
Seitenansicht



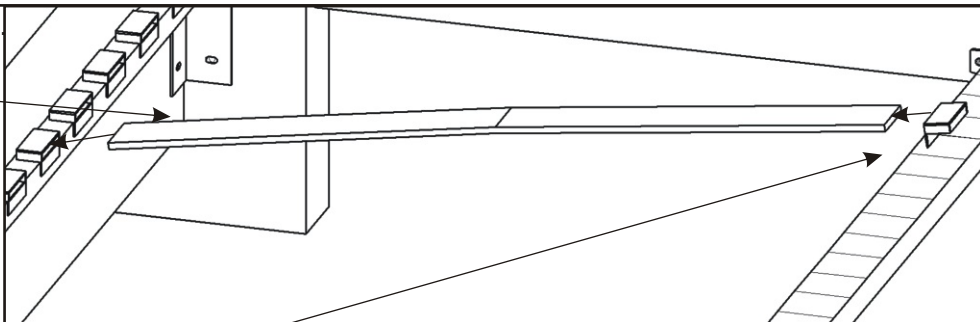
Ansicht von oben



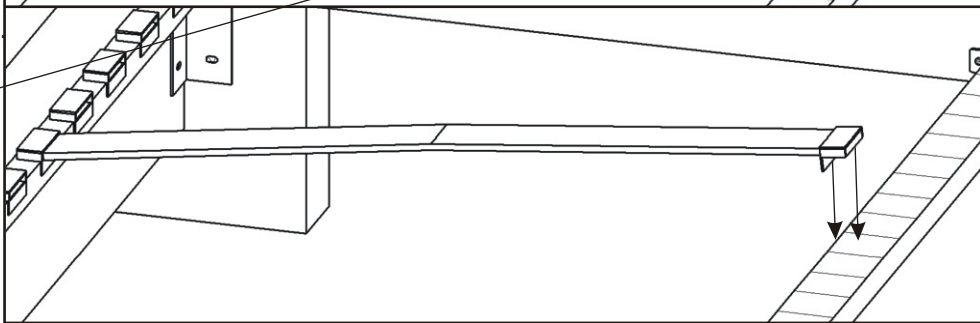
12.



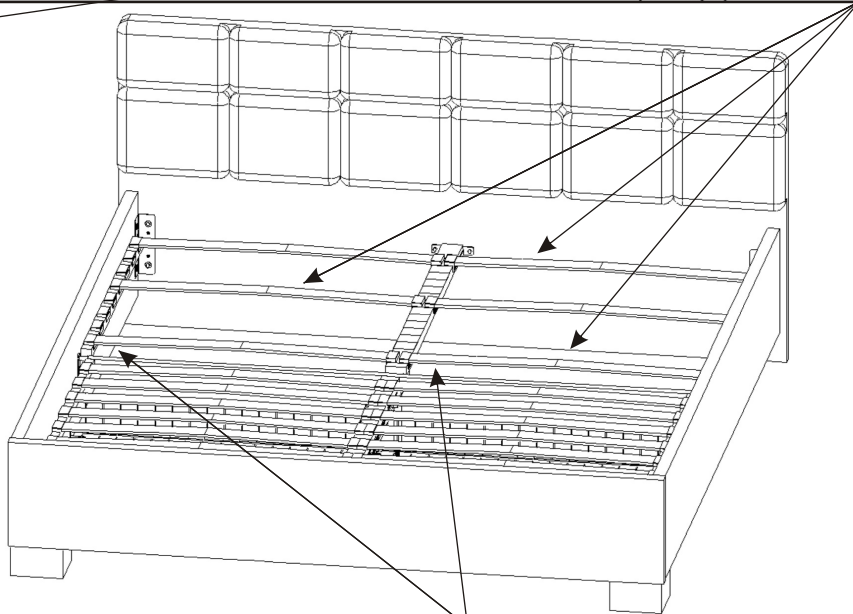
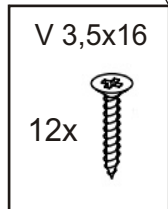
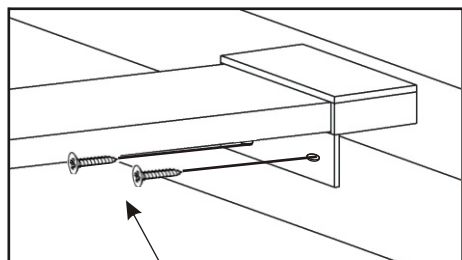
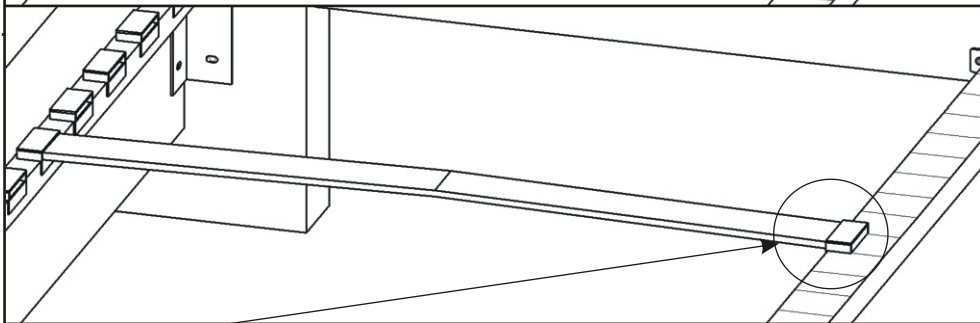
12.1



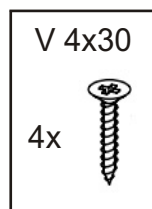
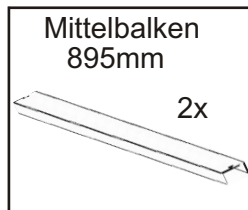
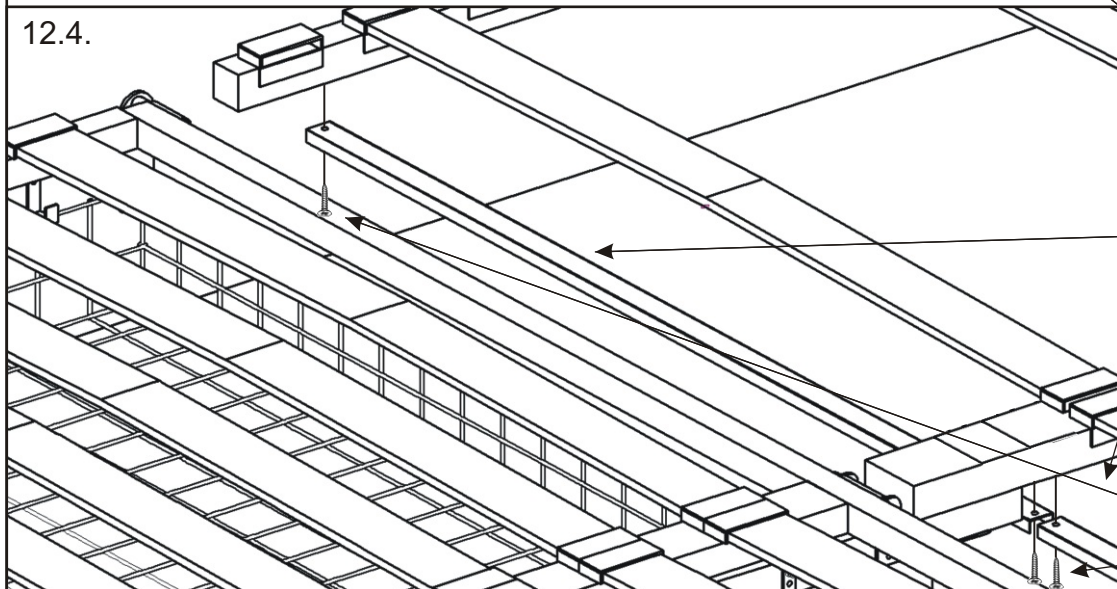
12.2



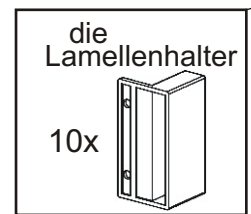
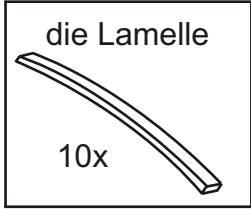
12.3



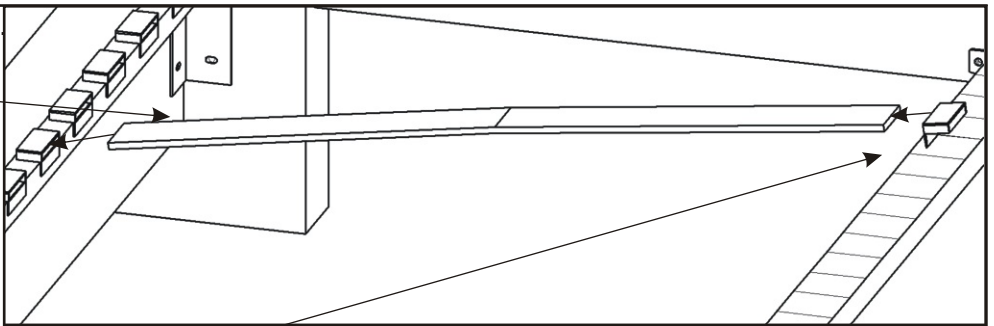
12.4.



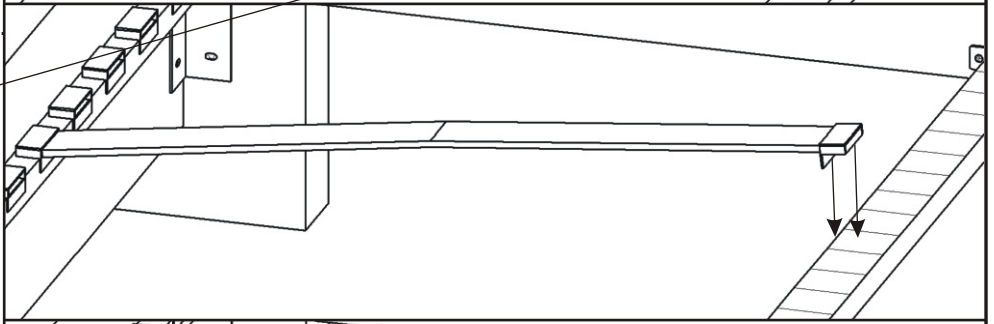
13.



13.1



13.2



13.3

