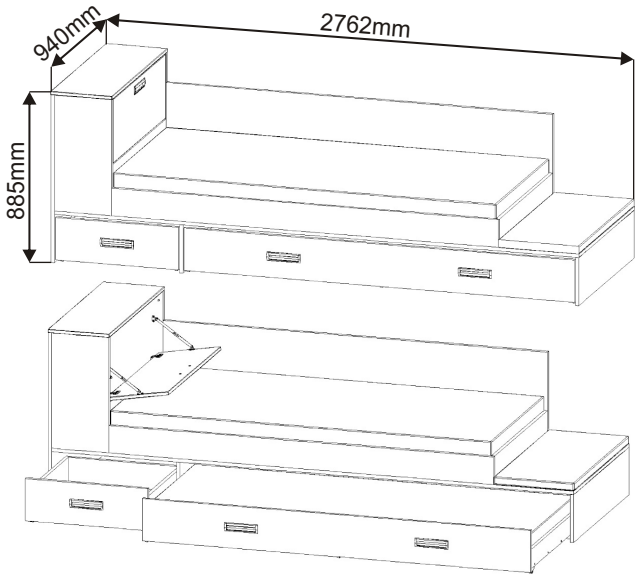
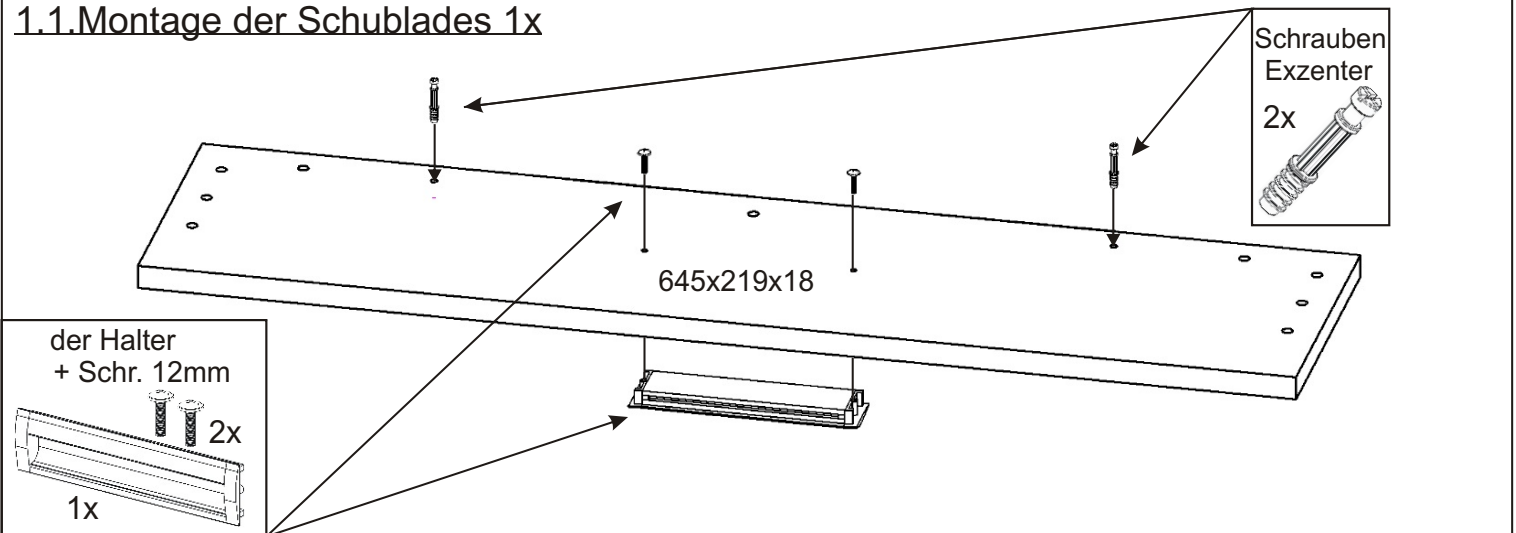


KAROLINA - Liegesofa mit ausziehbarem Bett ohne Tisch

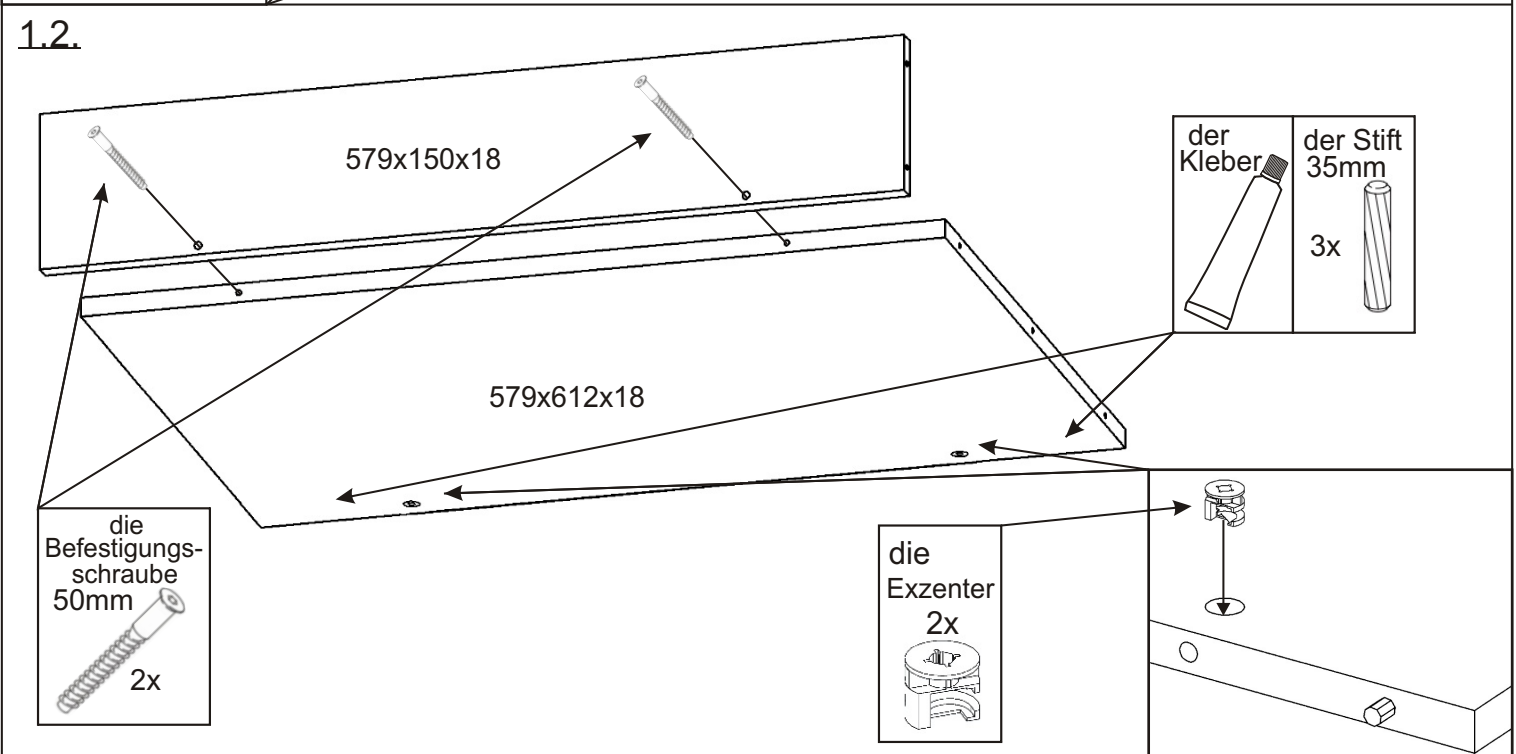


V 3,5x16 8x 	V 4x16 8x 	V 4x20 20x 	V 4x30 2x 	V 4x45 19x
die Senkschraube M6x30 10x 	der Korbaufhängungsmechanismus 2x 	Möbel-Bockrolle 10x 	der Halter + Schr. 12mm 4x 	die Stütze 2x
die Strebe 1984x30x30 2x 	das Türband 2x 	Schrauben Exzenter 36x 36x 	die Exzenter 36x 36x 	die Befestigungsschraube 50mm 46x
der Deckel 30x30x5 4x 	die Lamelle 885mm 15x 	die Lamellenhalter 30x 30x 	Gepolsterte Sitz 940x420x40mm 1x 	die Schraubenabdeckung 14x
			der Kleber 40ml 2x 	der Stift 35mm 60x

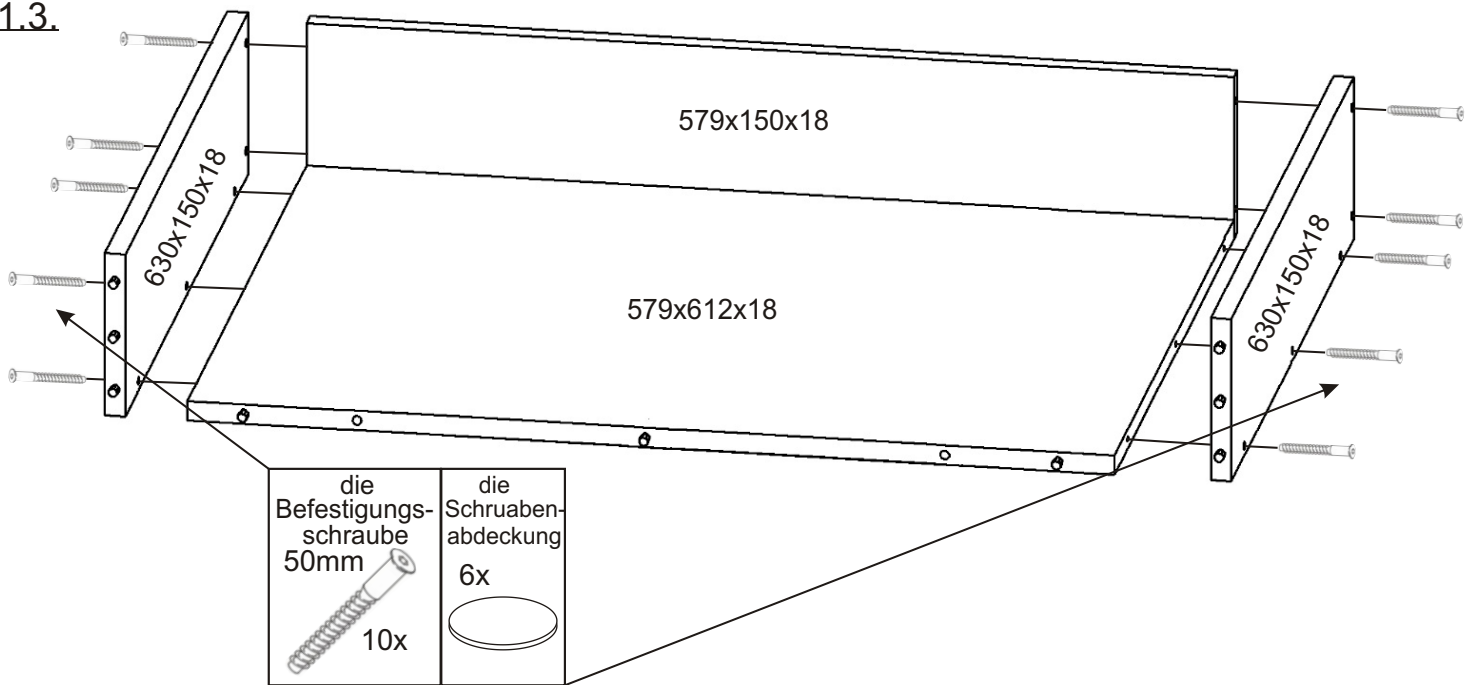
1.1. Montage der Schubladen 1x



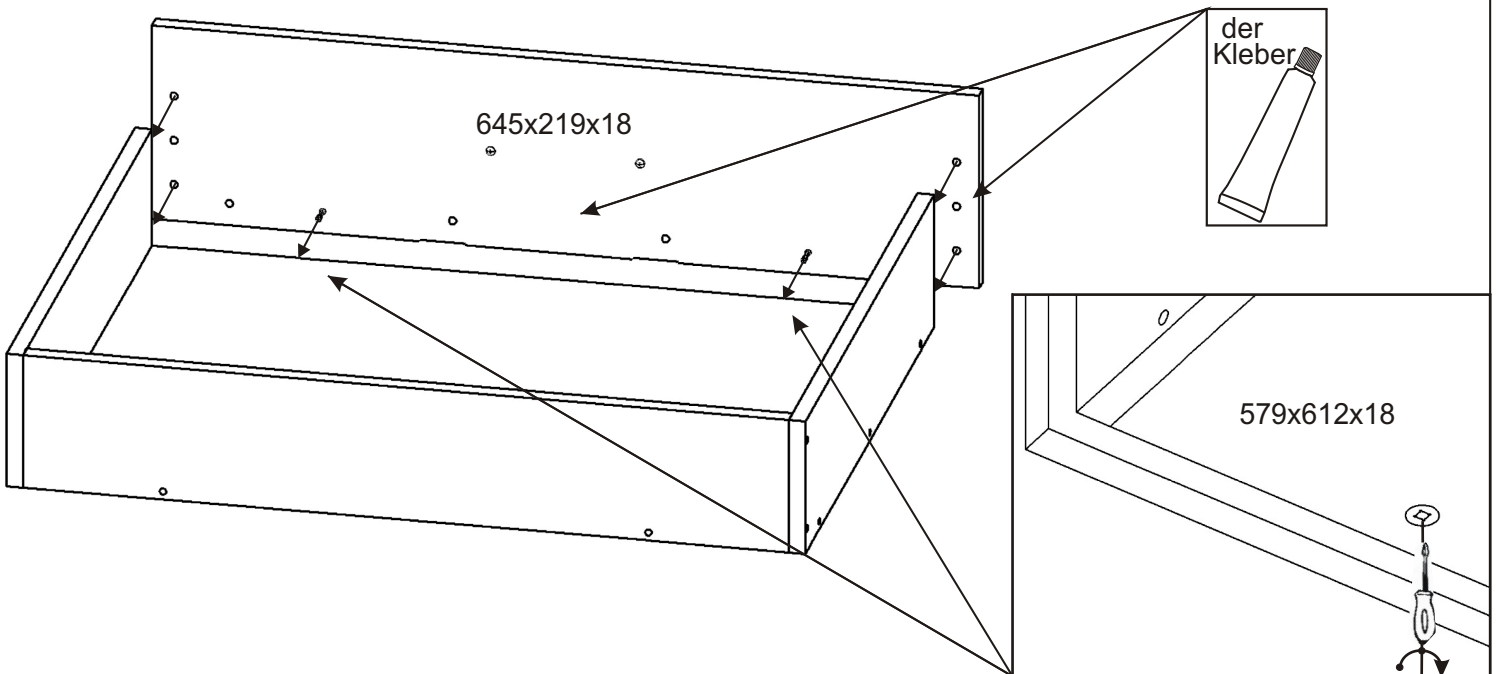
1.2.



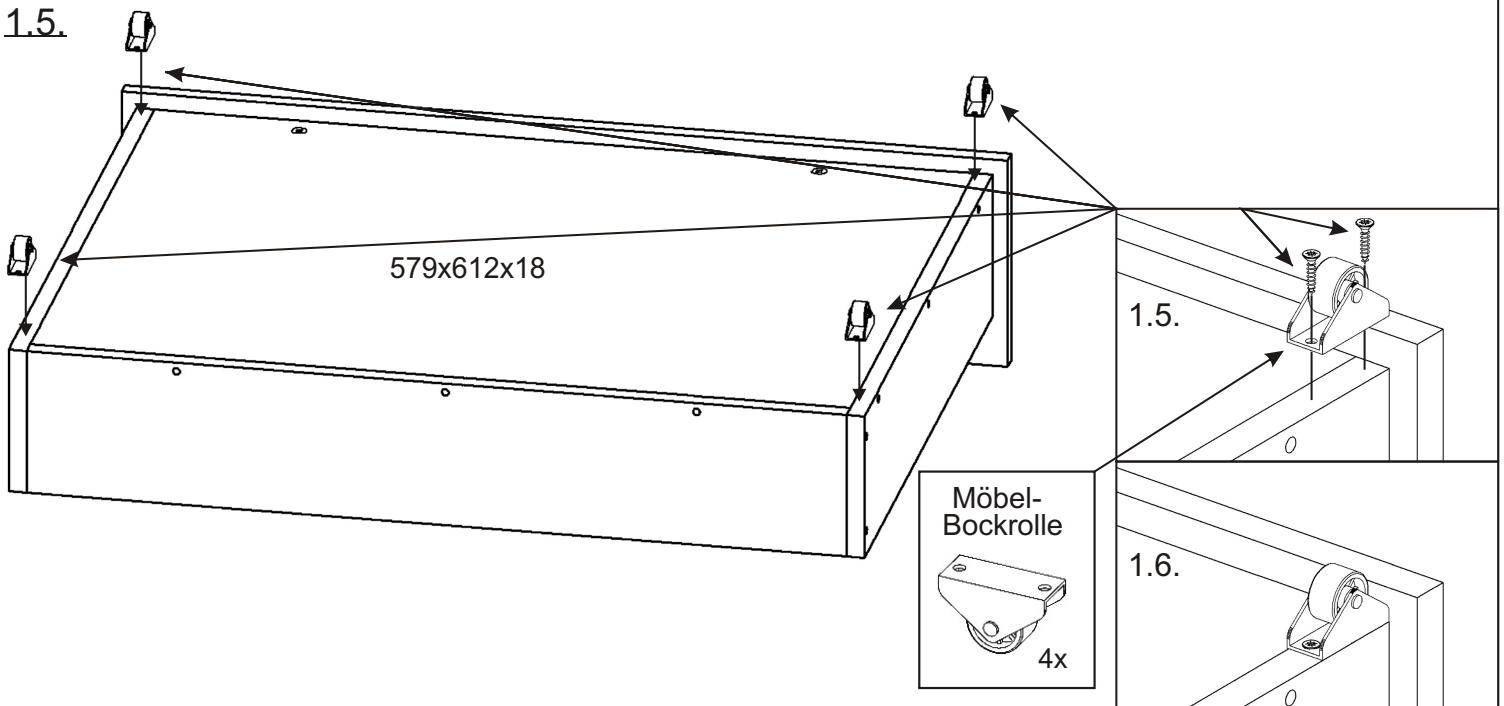
1.3.



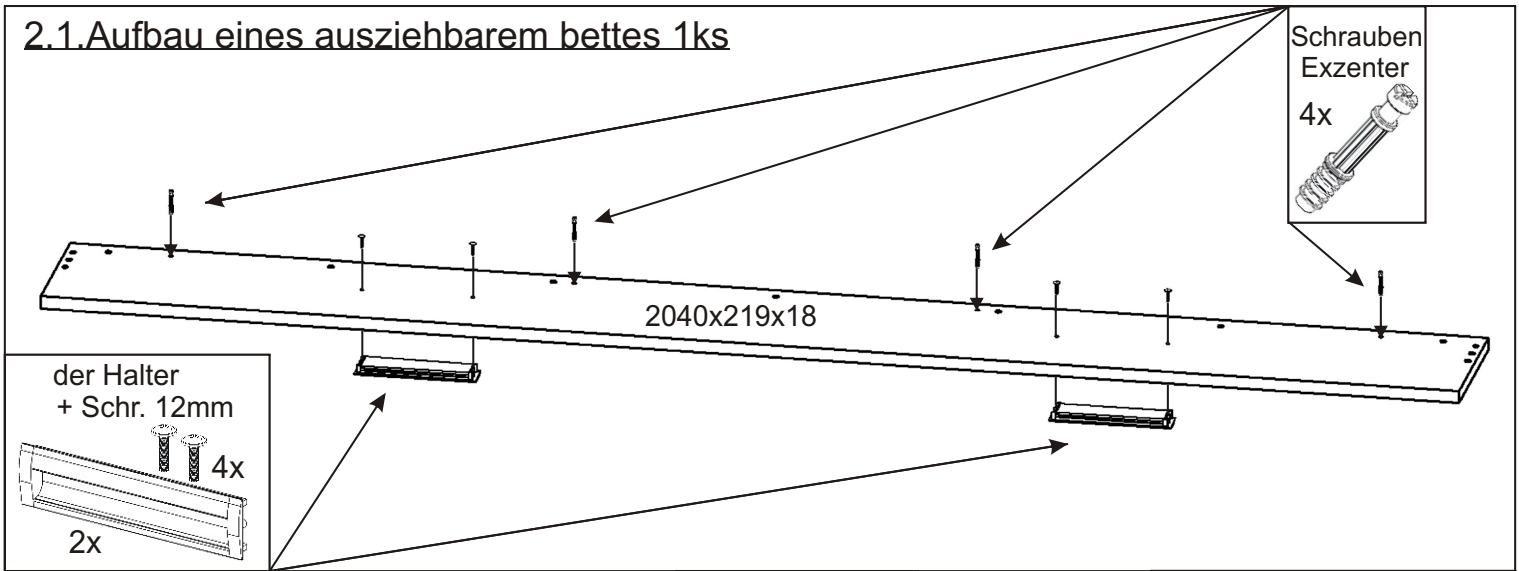
1.4.



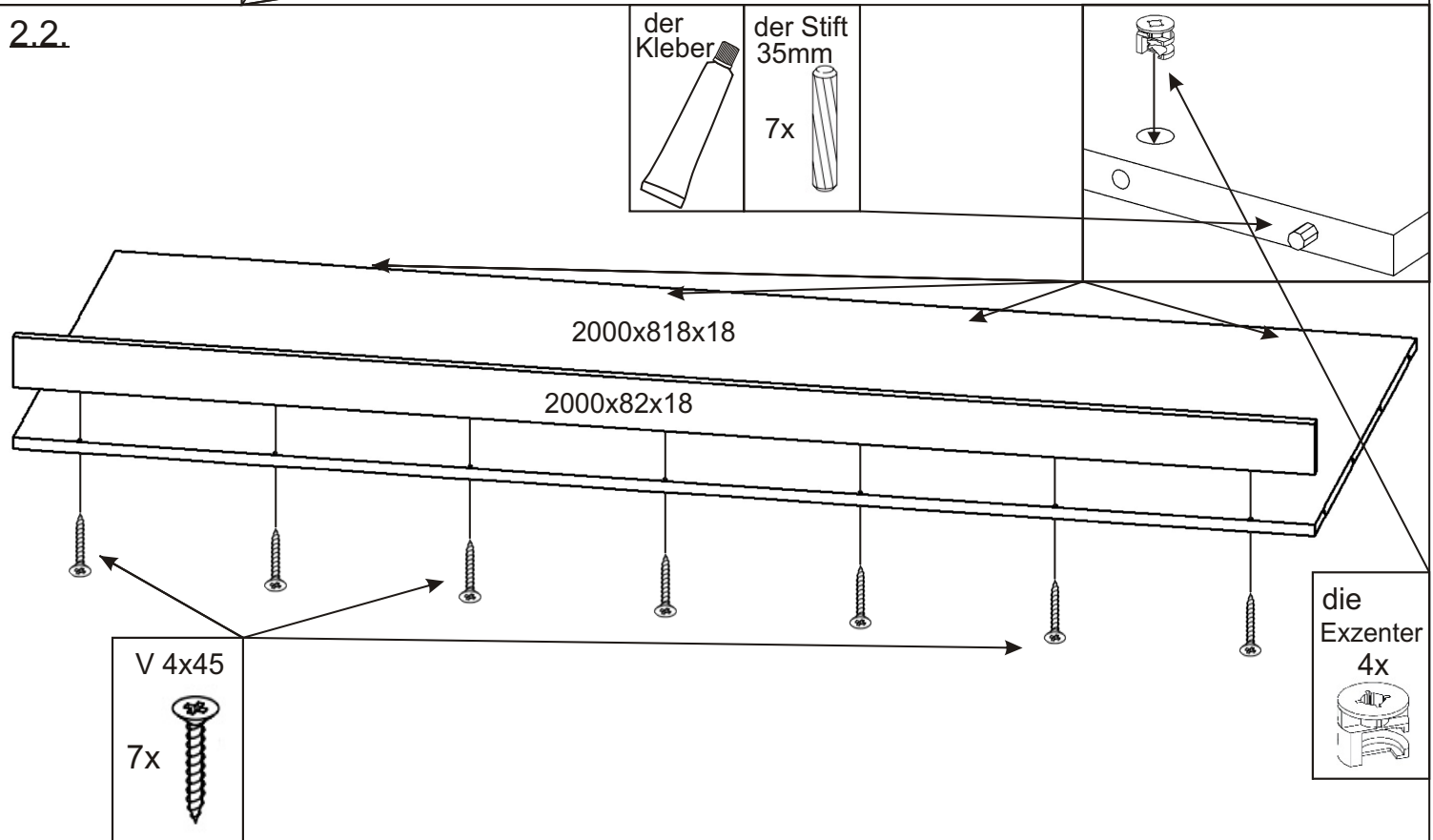
1.5.



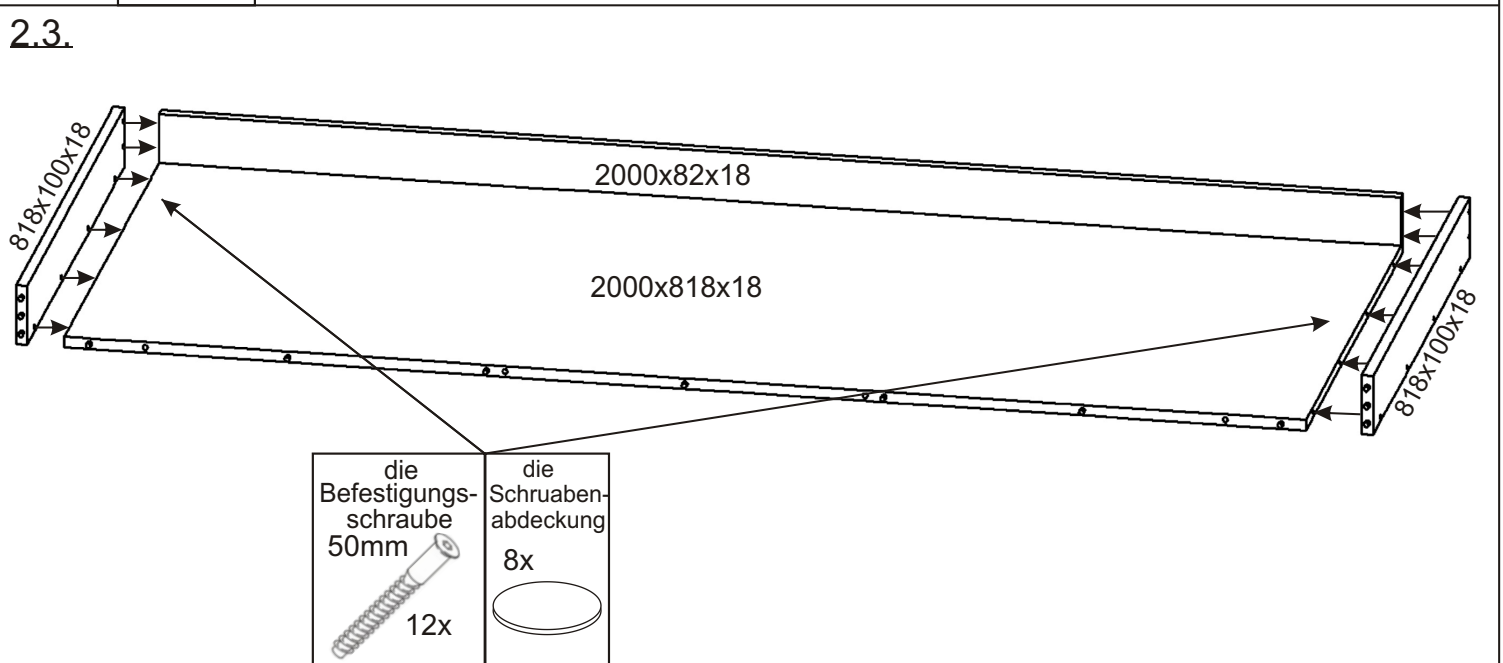
2.1. Aufbau eines ausziehbares bettes 1ks



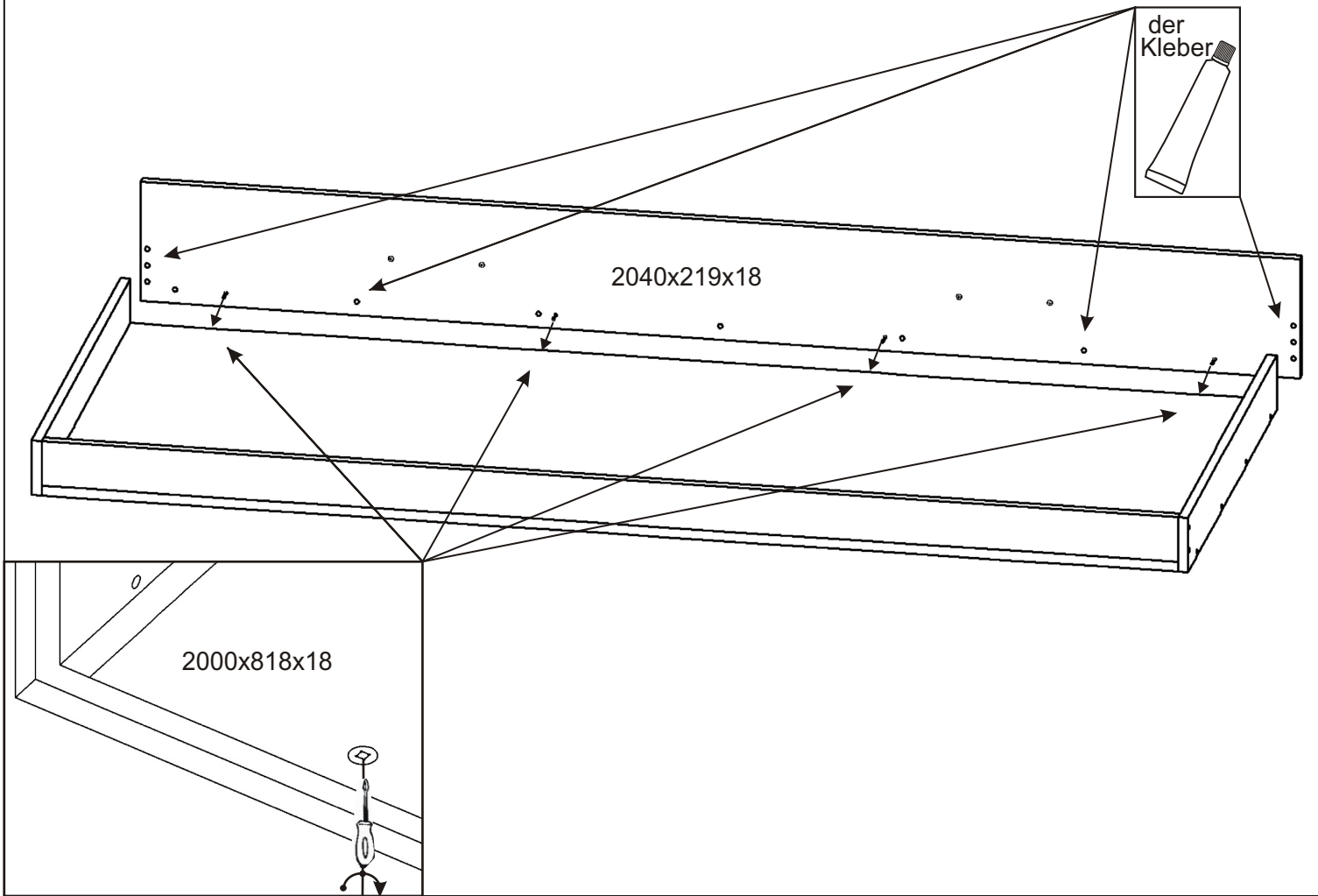
2.2.



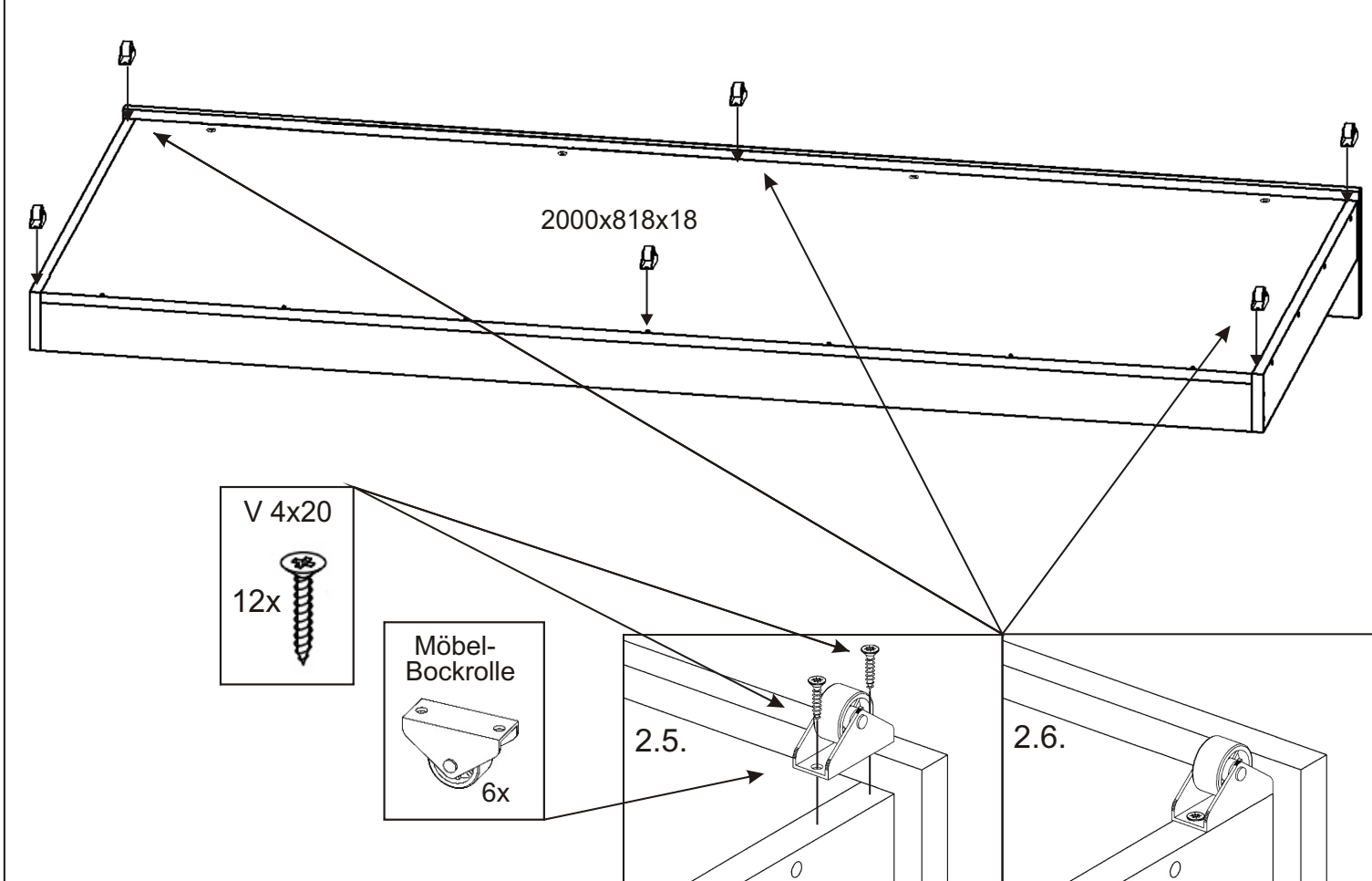
2.3.



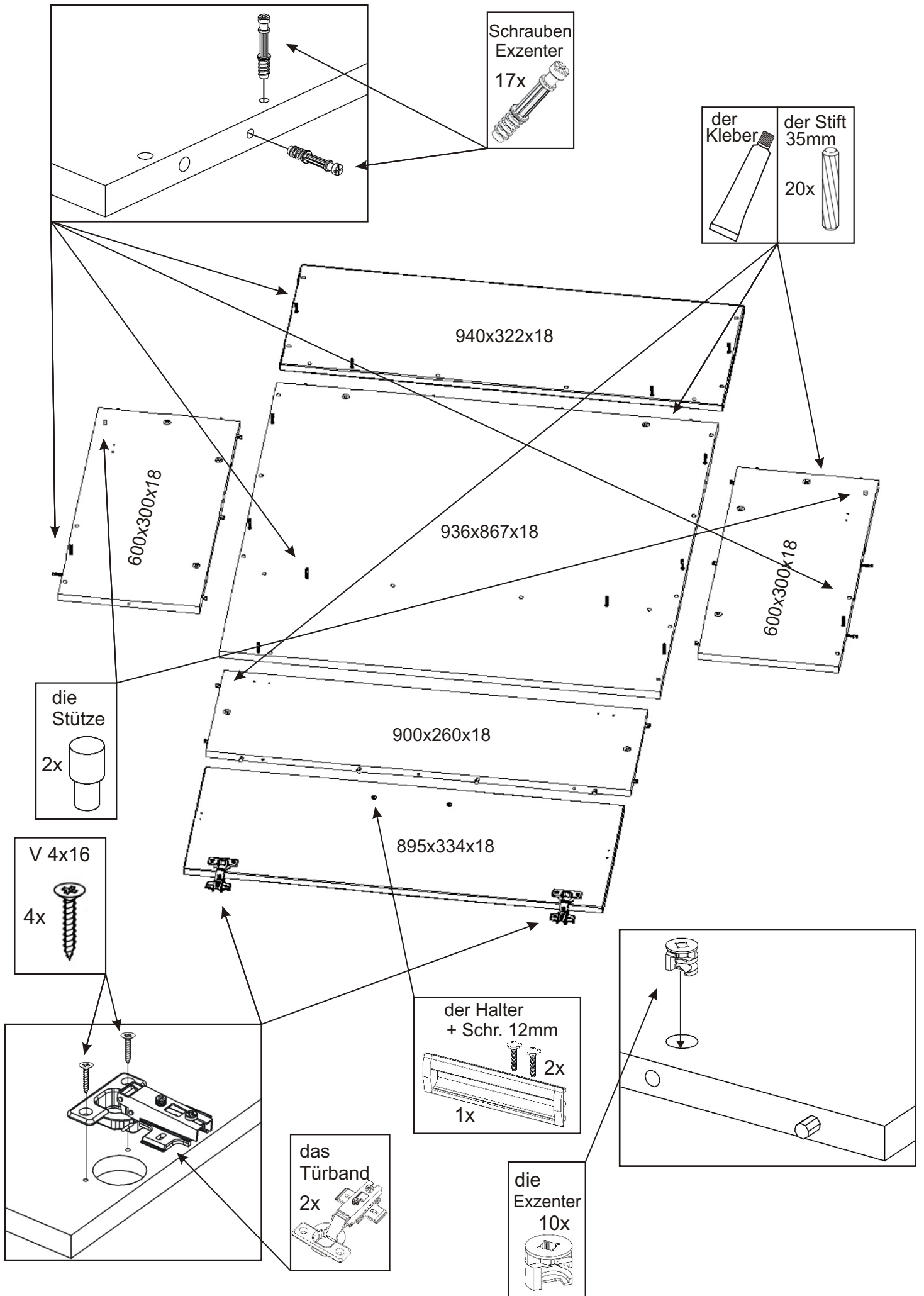
2.4.



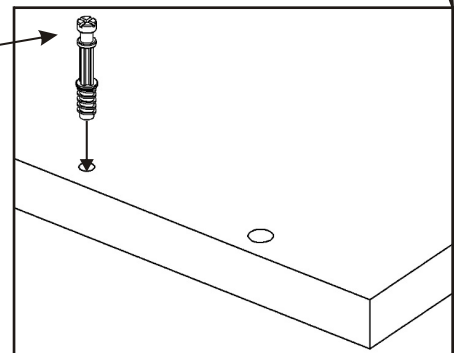
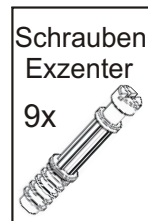
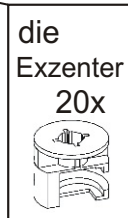
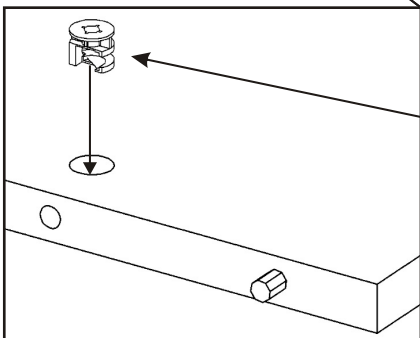
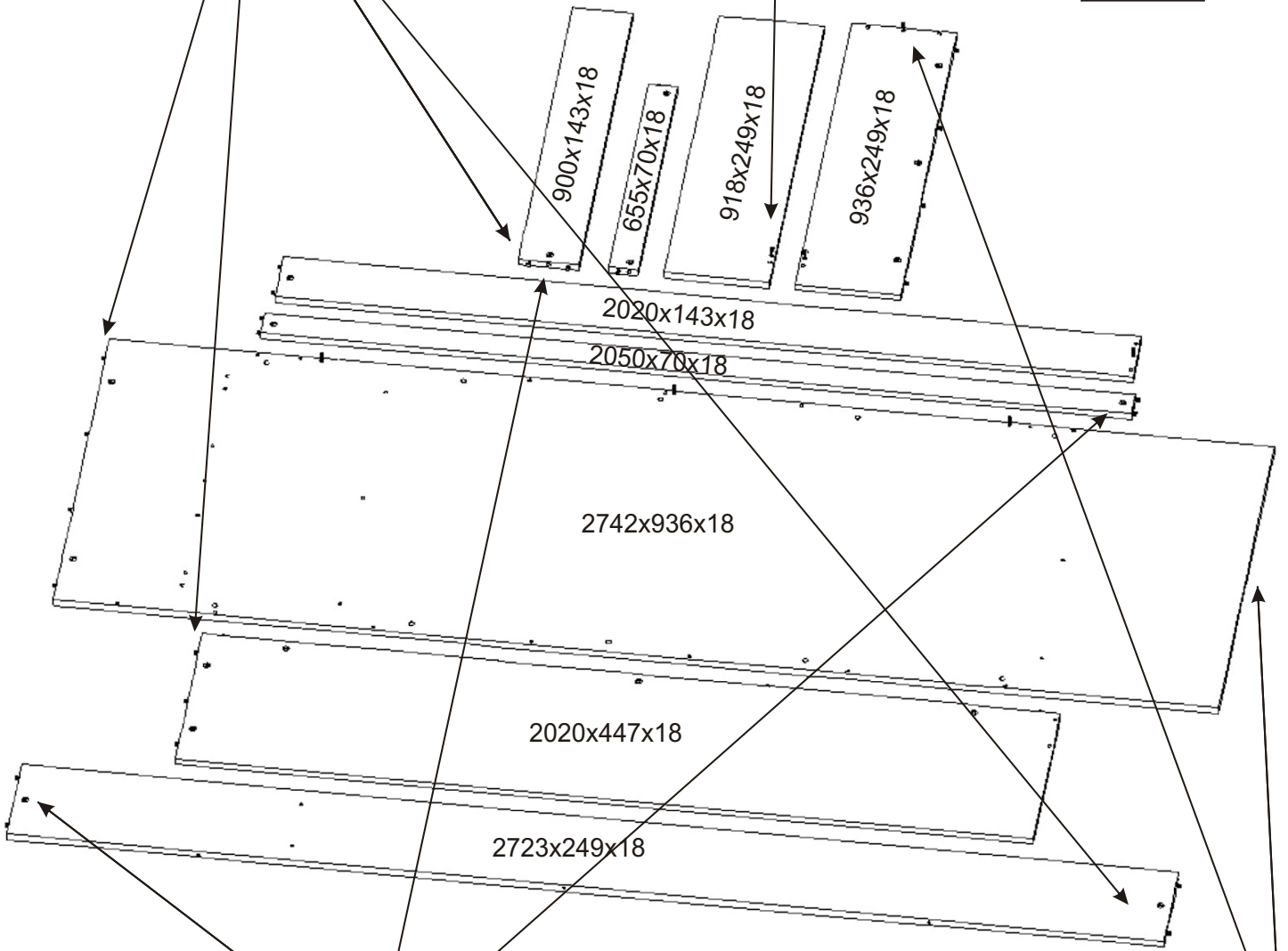
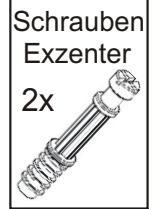
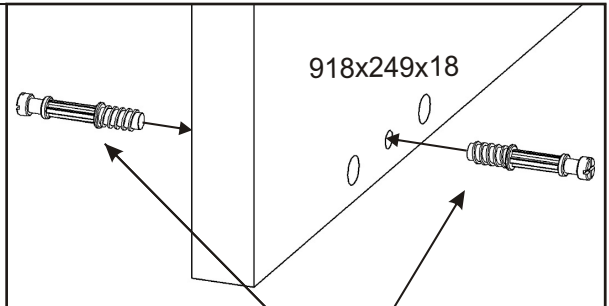
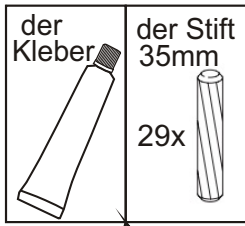
2.5.



3.

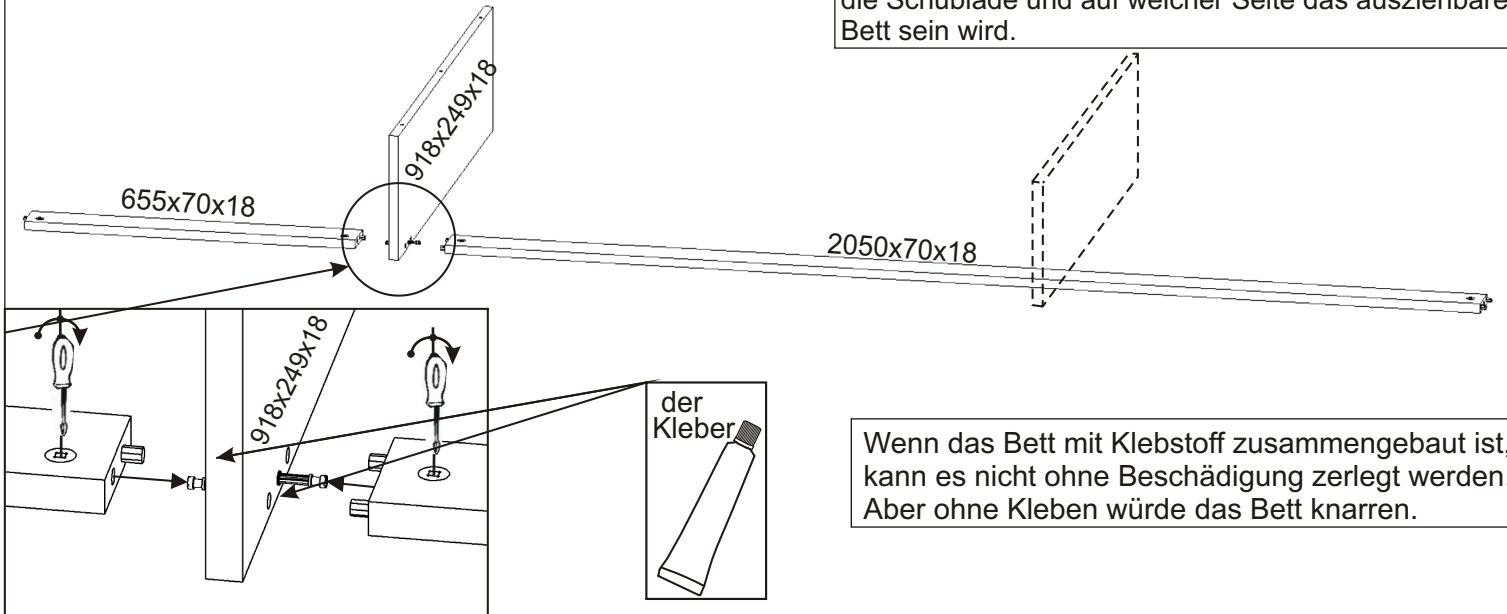


4.



5.

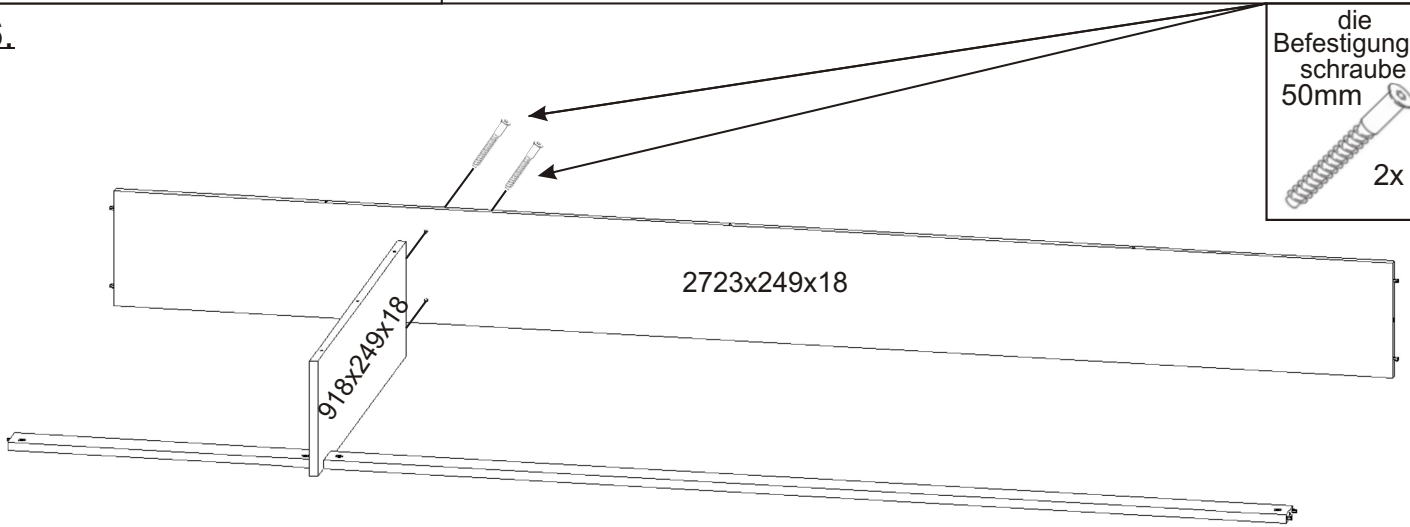
Die Strebe kann links oder rechts angebracht werden. Es hängt davon ab, auf welcher Seite die Schublade und auf welcher Seite das ausziehbare Bett sein wird.



Wenn das Bett mit Klebstoff zusammengebaut ist, kann es nicht ohne Beschädigung zerlegt werden. Aber ohne Kleben würde das Bett knarren.

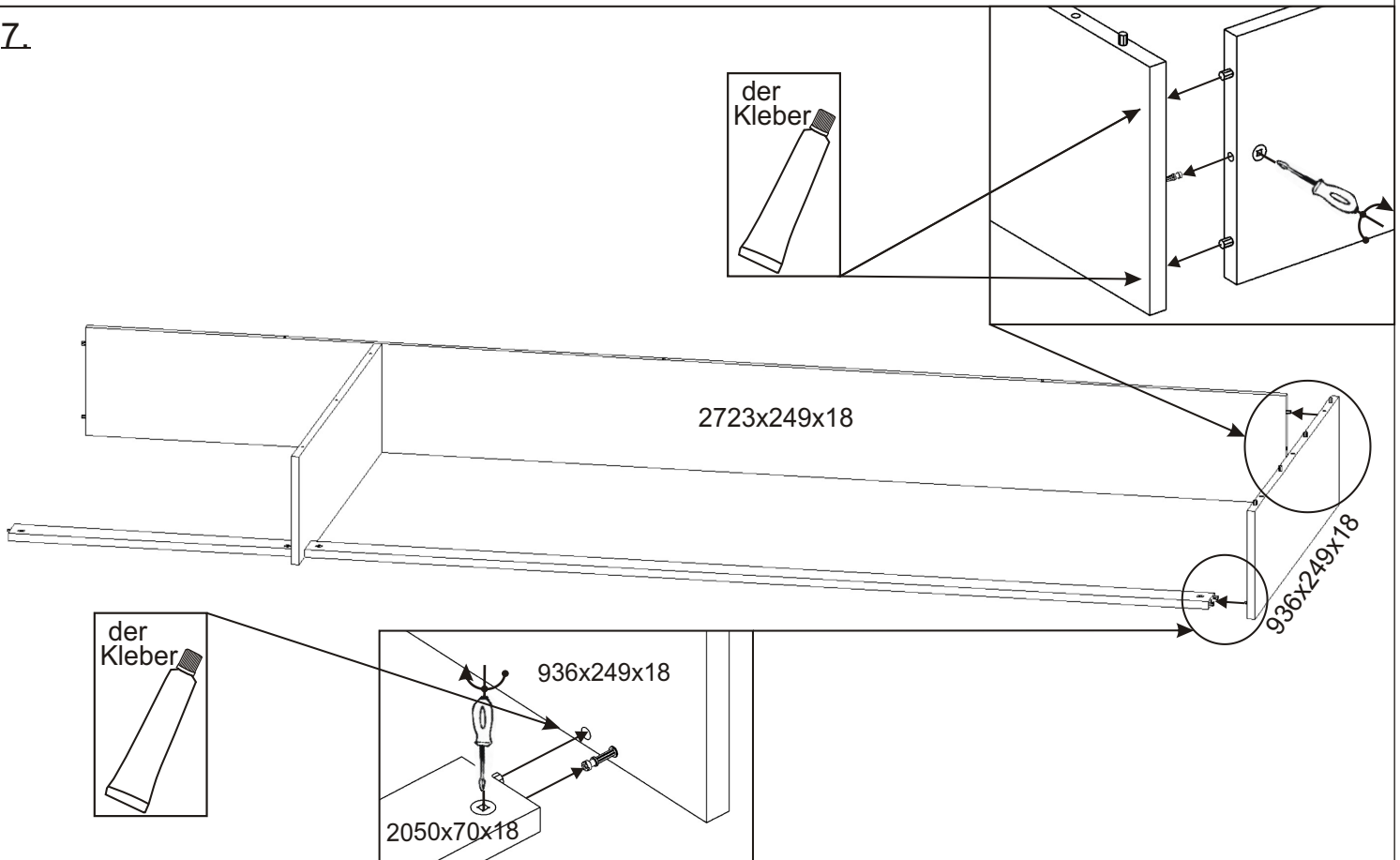
6.

die Befestigungsschraube 50mm
2x

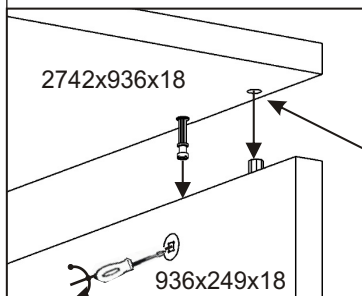
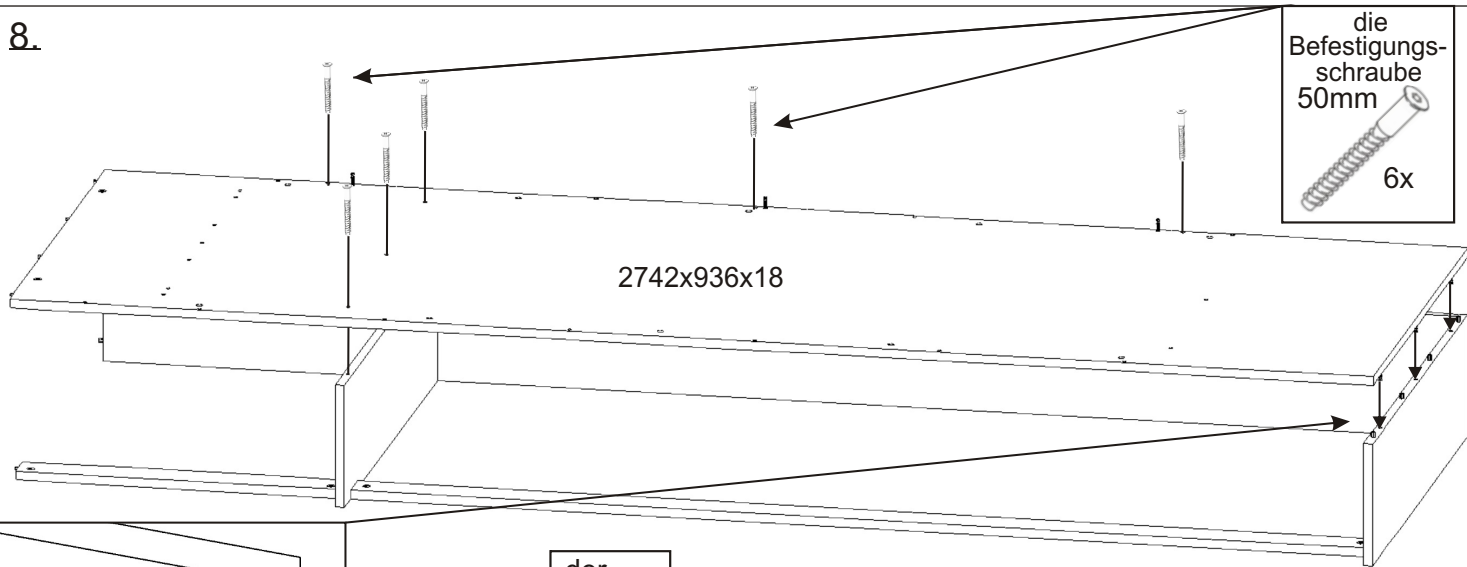


7.

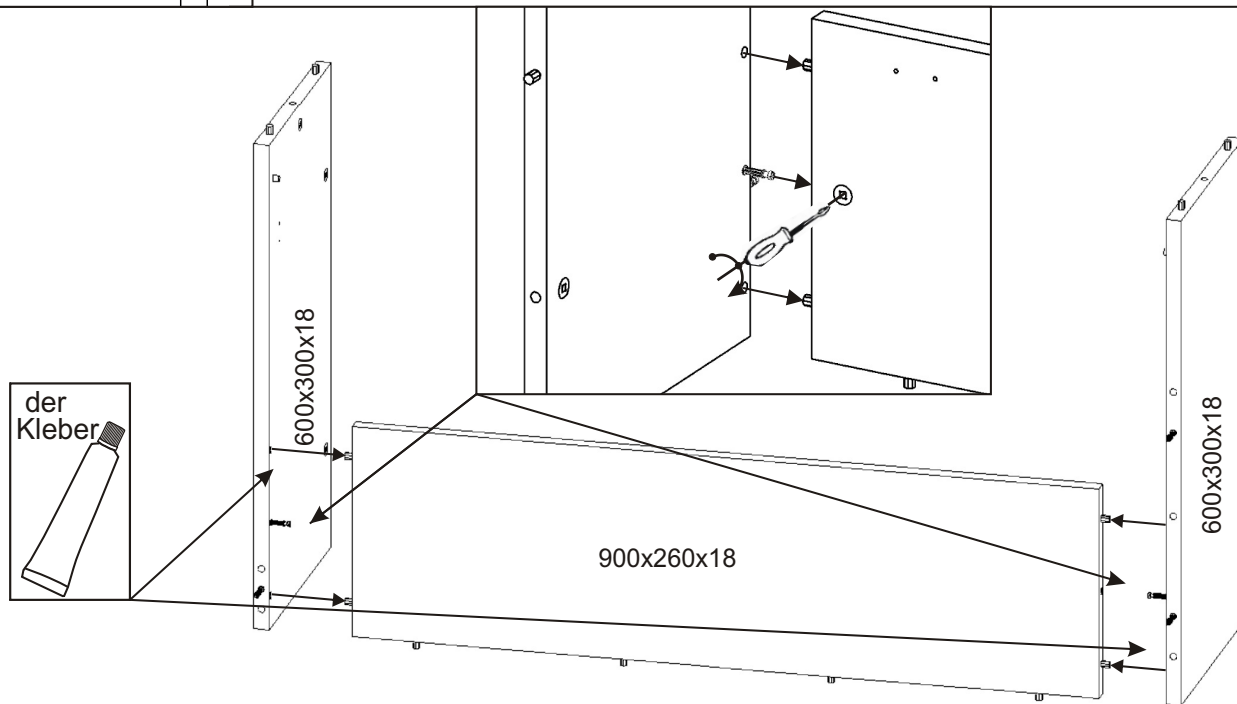
der Kleber



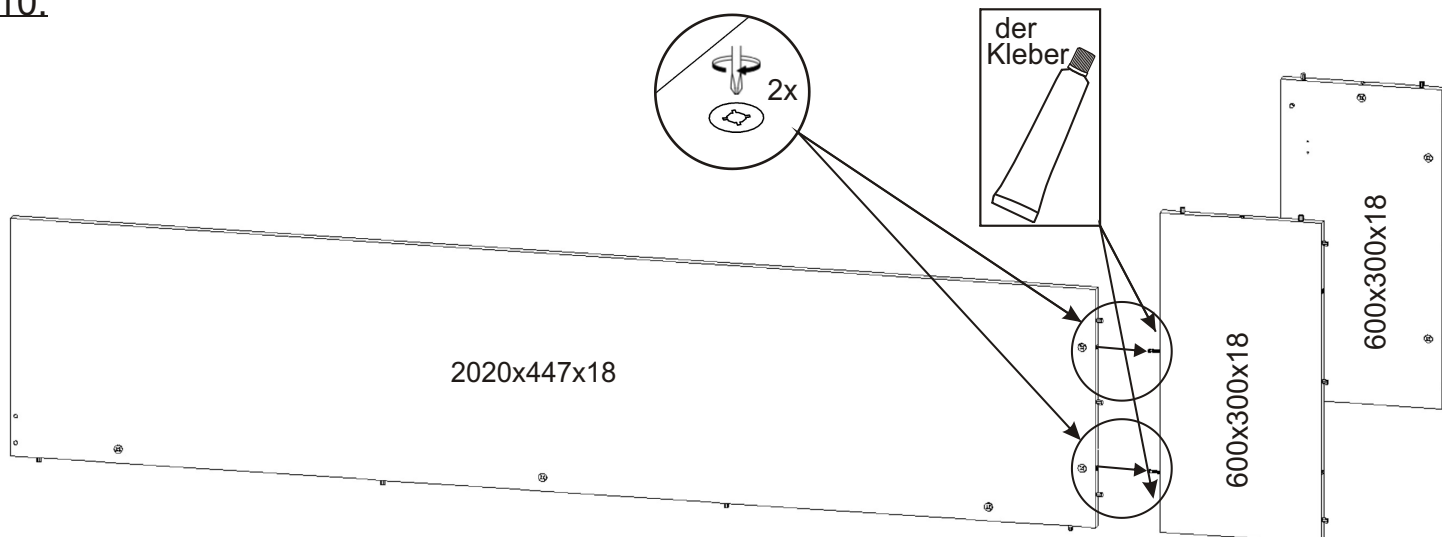
8.



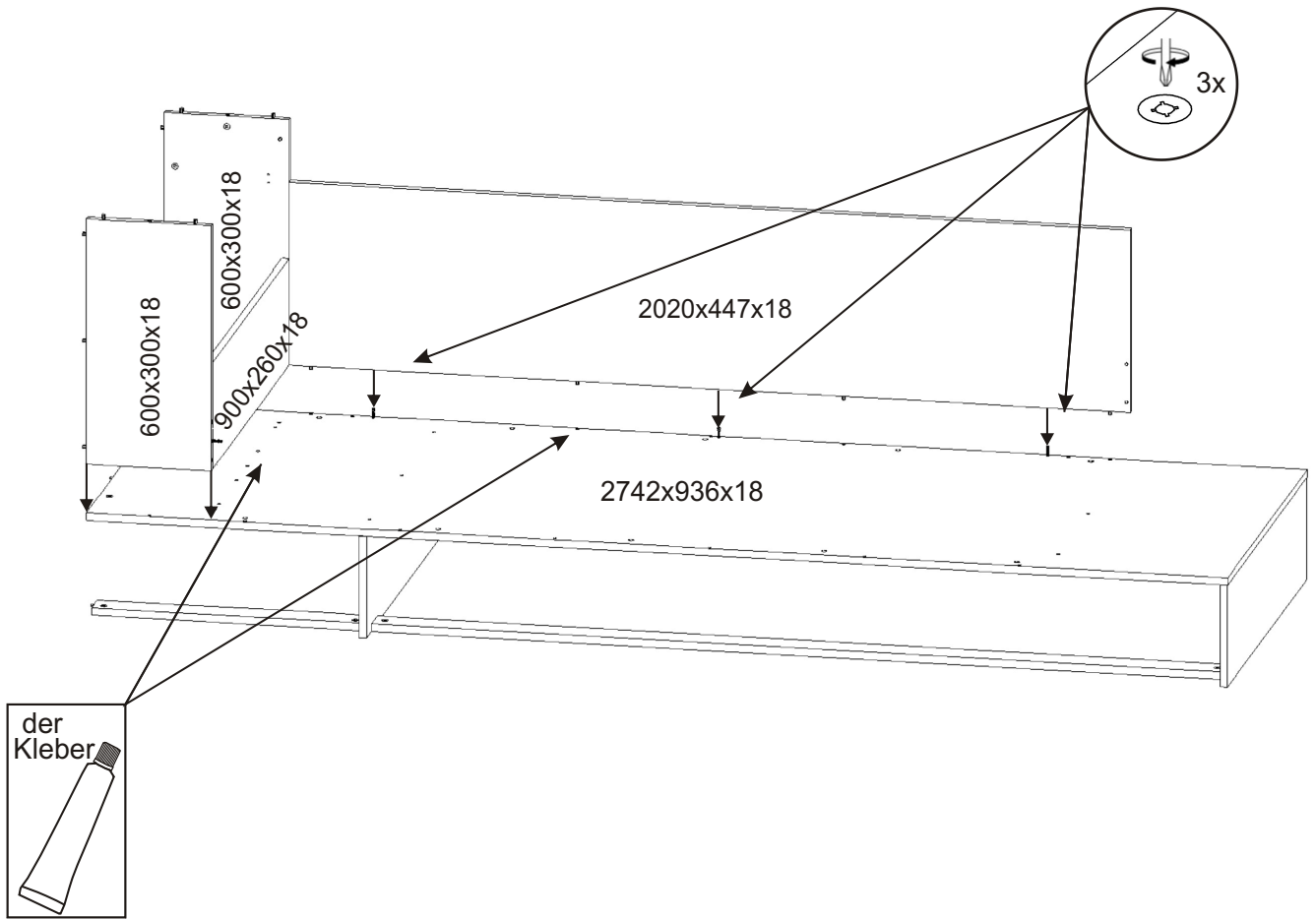
9.



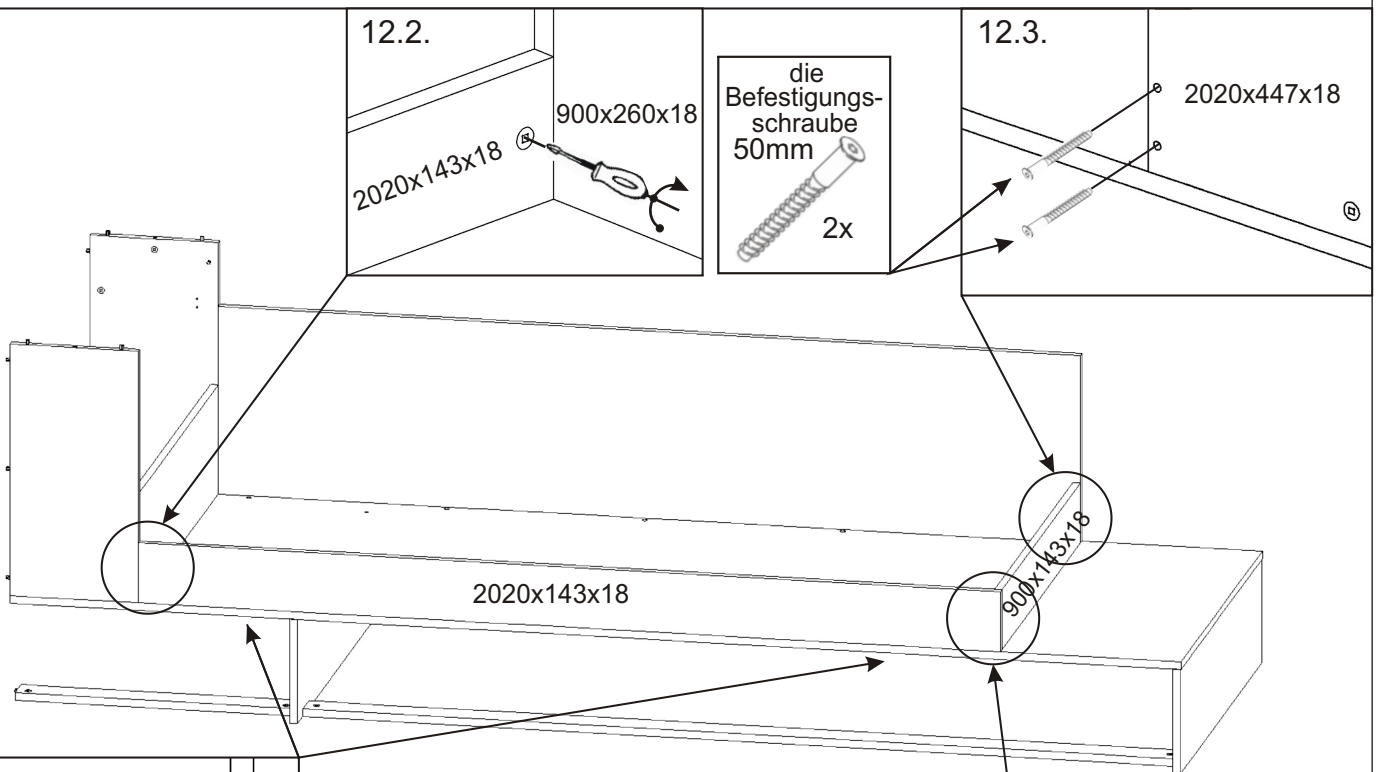
10.



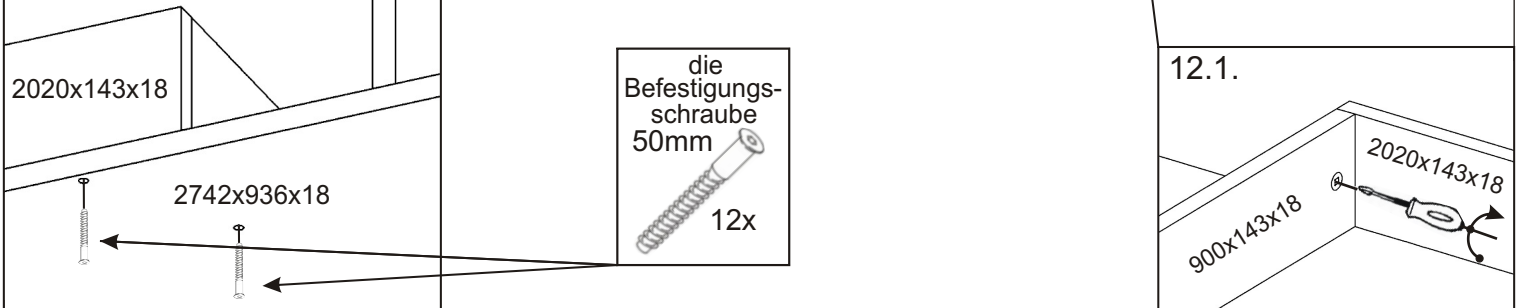
11.



12.



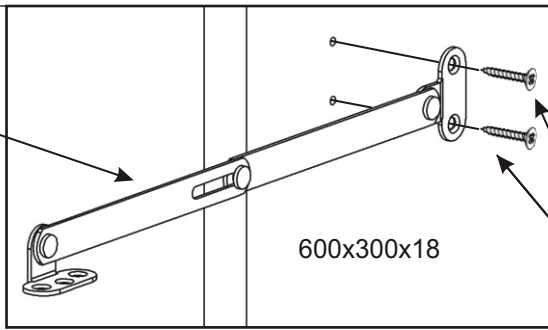
12.4.



13.

der Korbaufhängungsmechanismus

2x



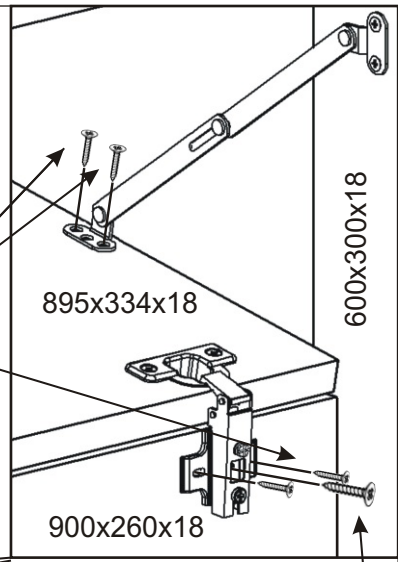
600x300x18

V 3,5x16

8x

V 4x16

4x



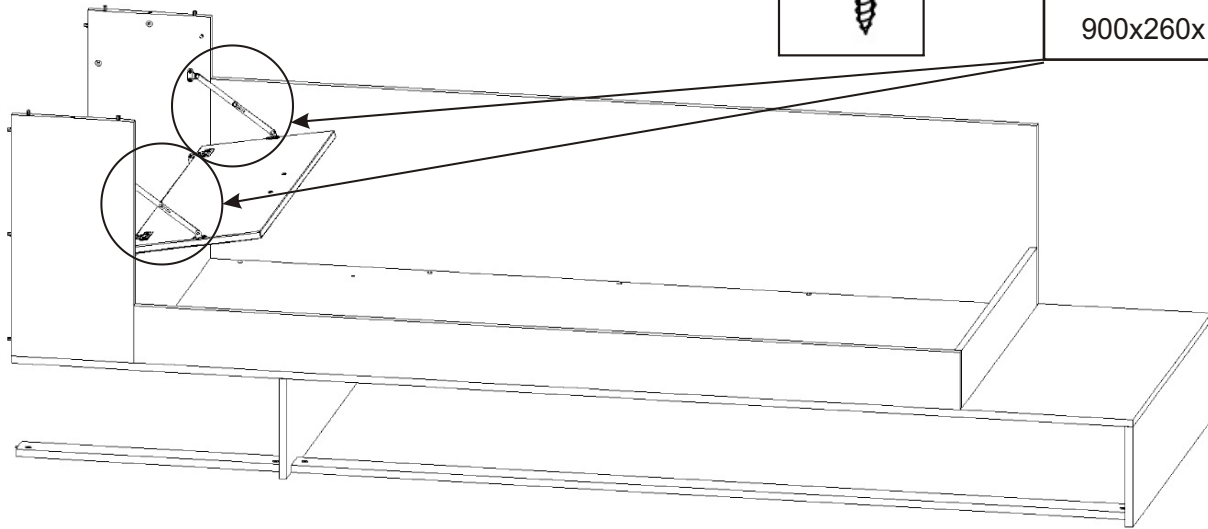
895x334x18

900x260x18

600x300x18

V 4x30

2x

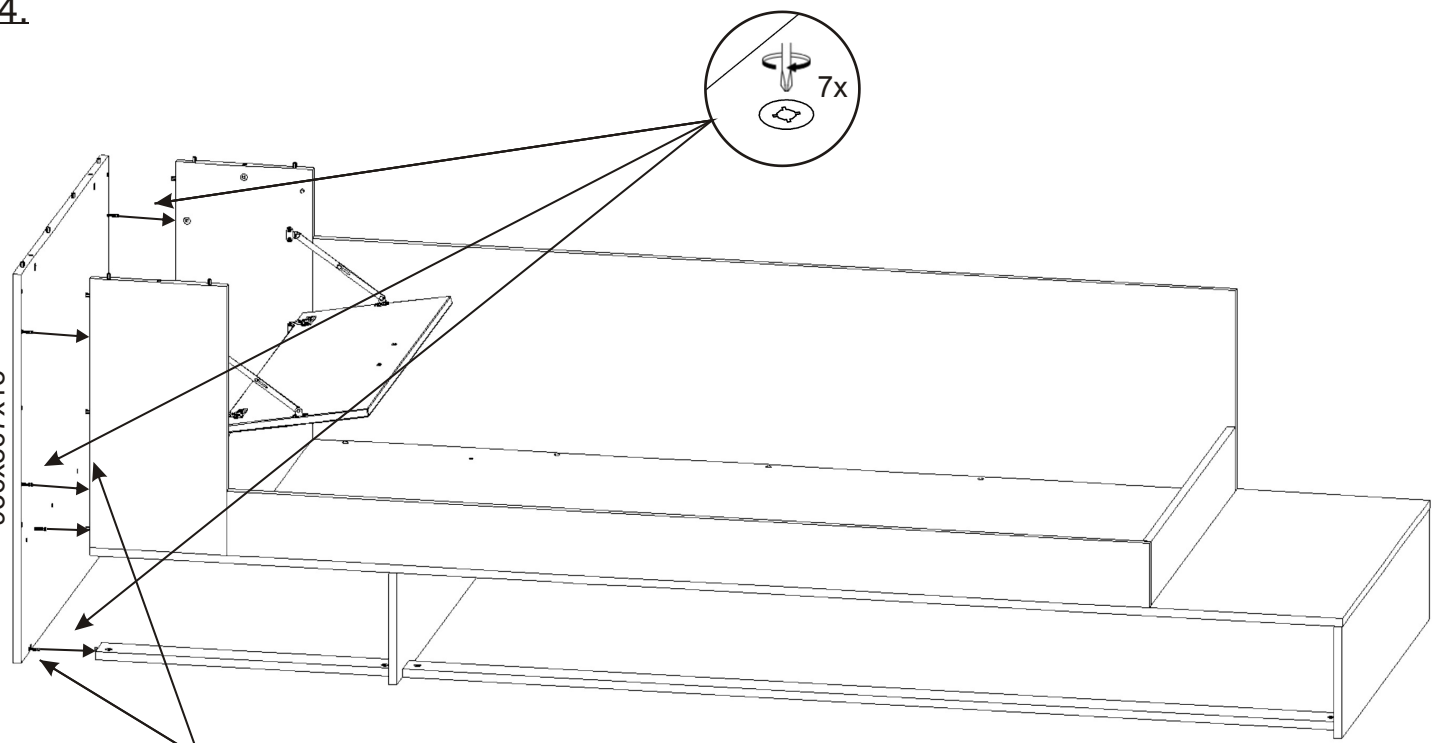
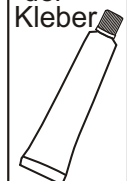


14.

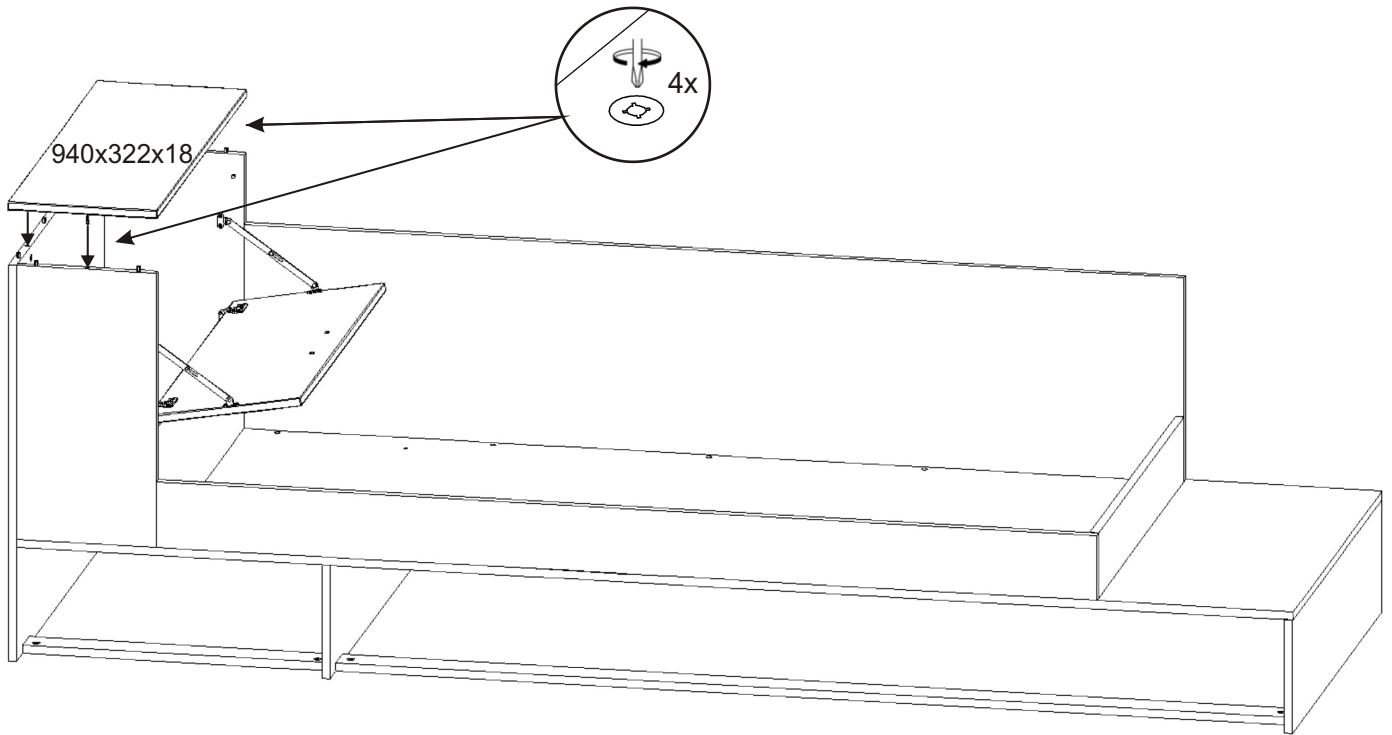
7x

936x867x18

der Kleber

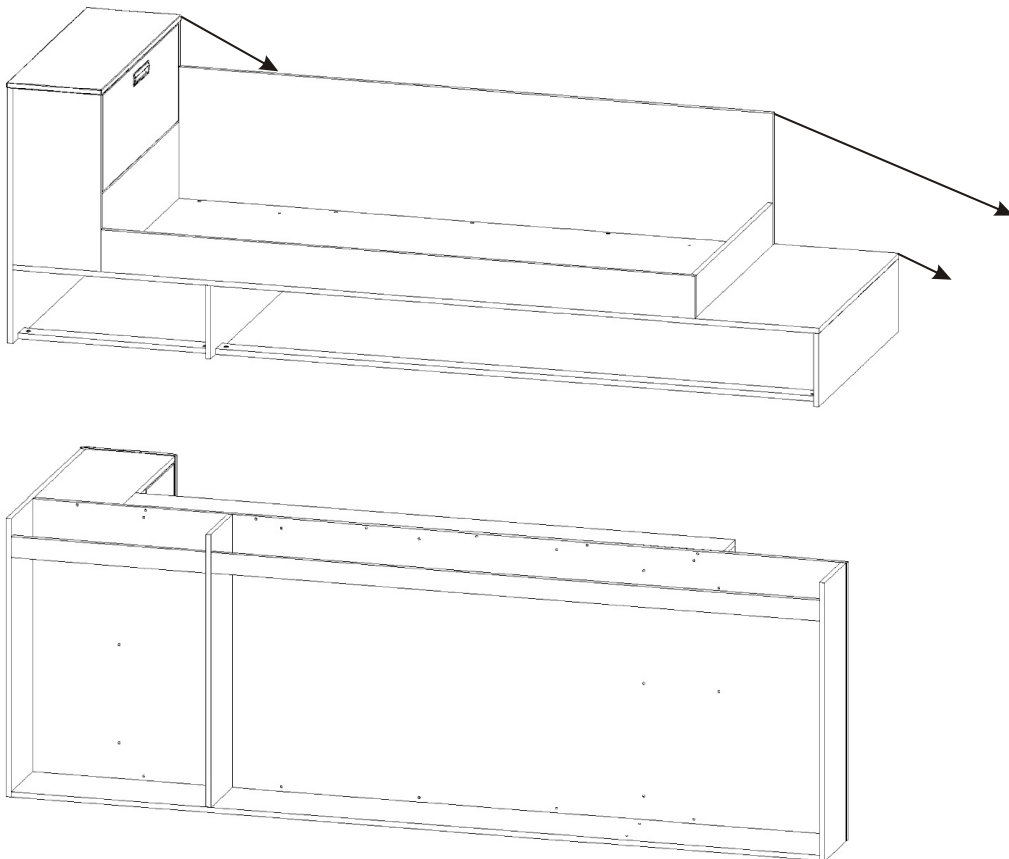


15.

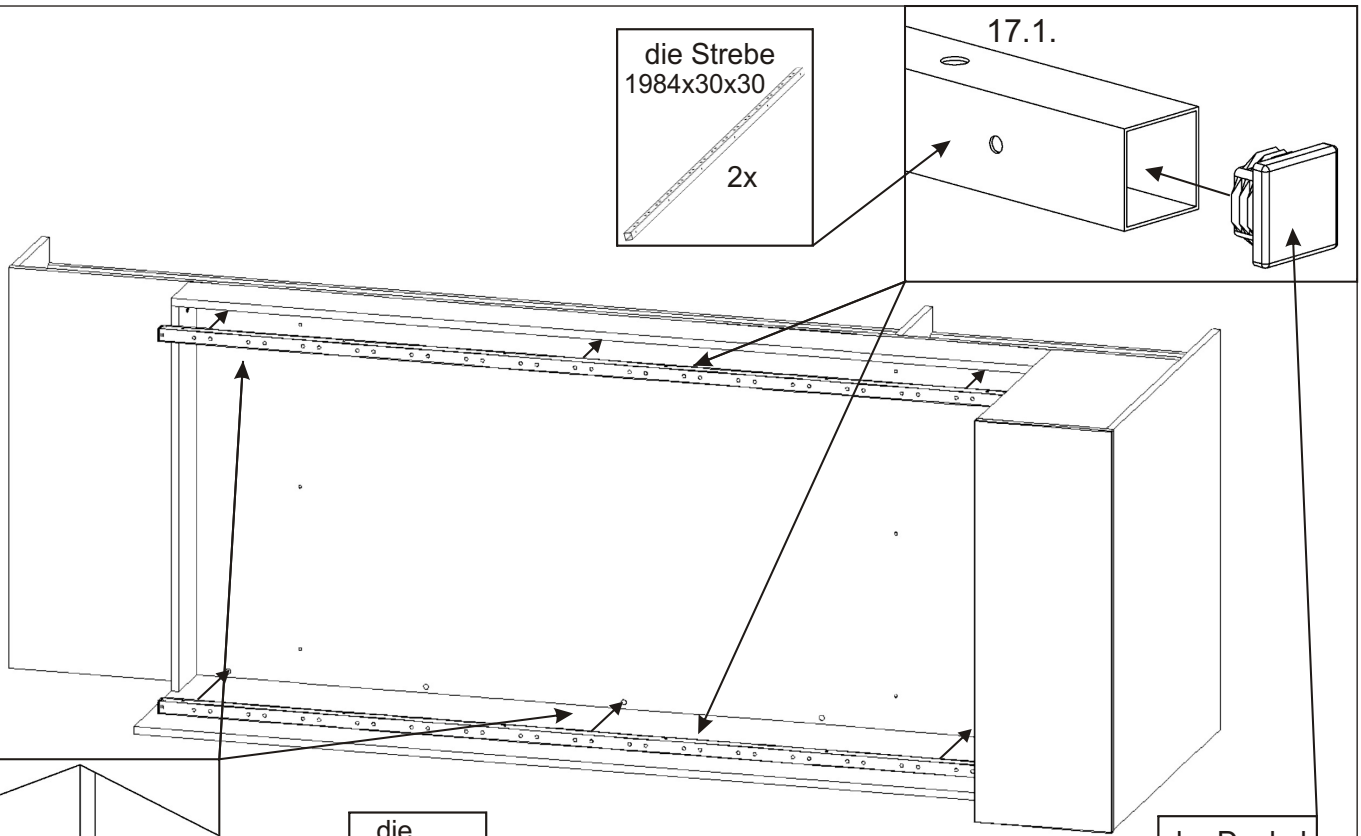


16.

Legen Sie das Bett vorsichtig auf den Rücken.



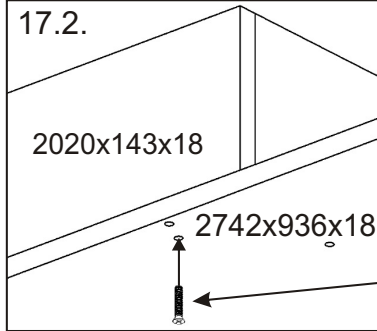
17.



die Strebe
1984x30x30
2x

17.1.

17.2.

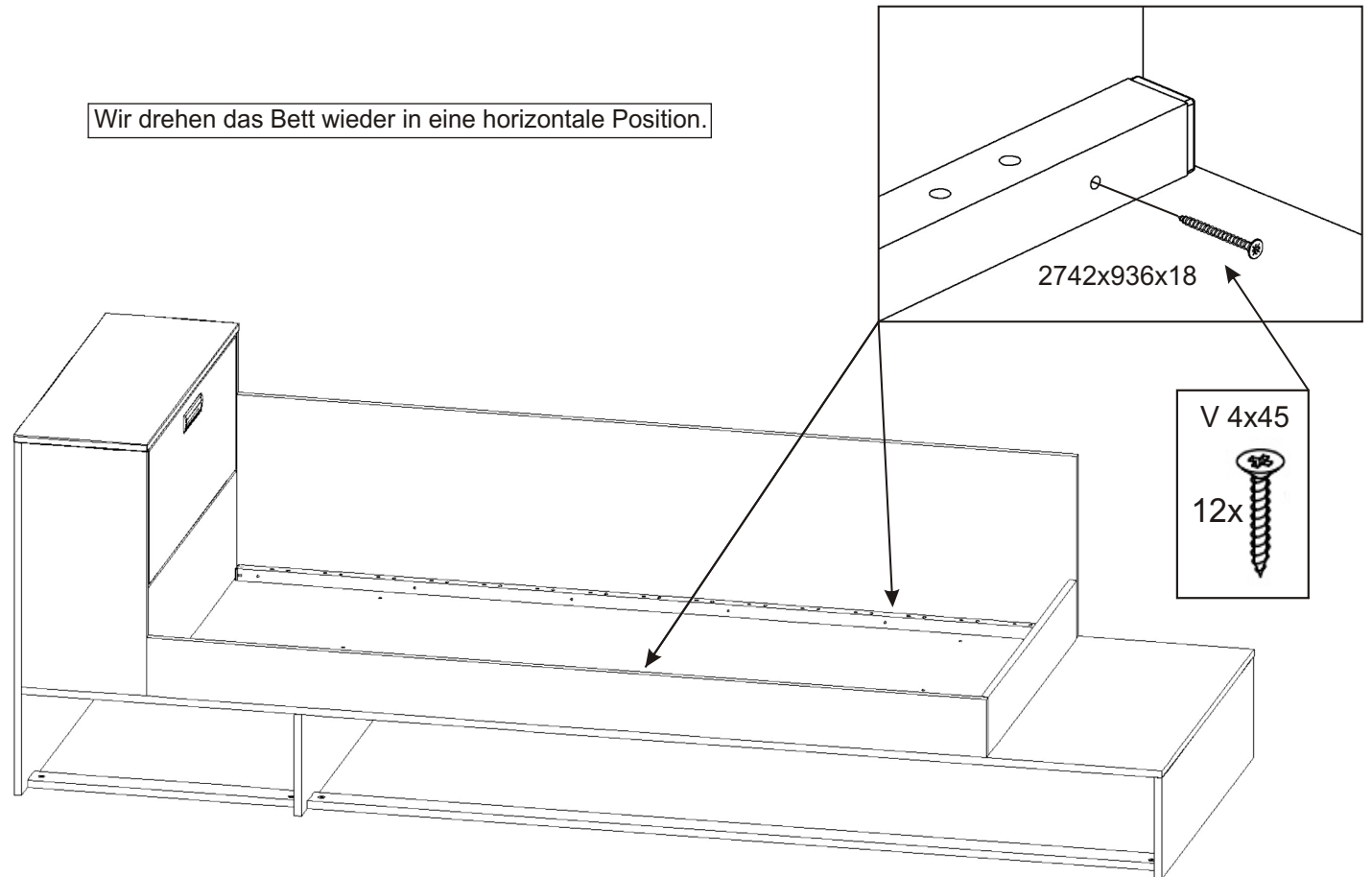


die Senkschraube
M6x30
10x

der Deckel
30x30x5
4x

18.

Wir drehen das Bett wieder in eine horizontale Position.

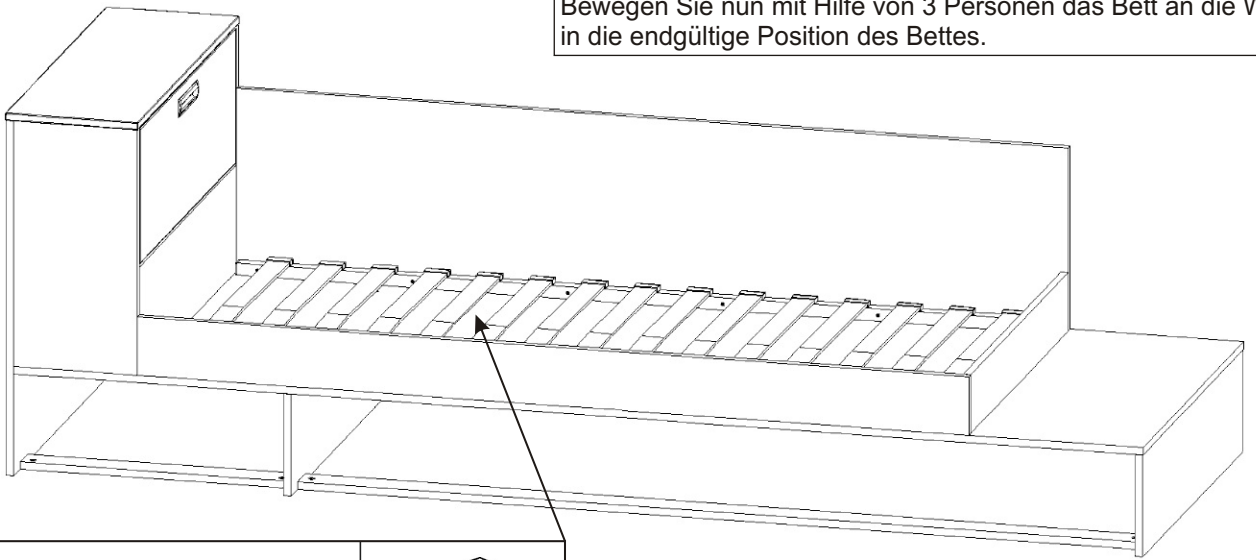


2742x936x18

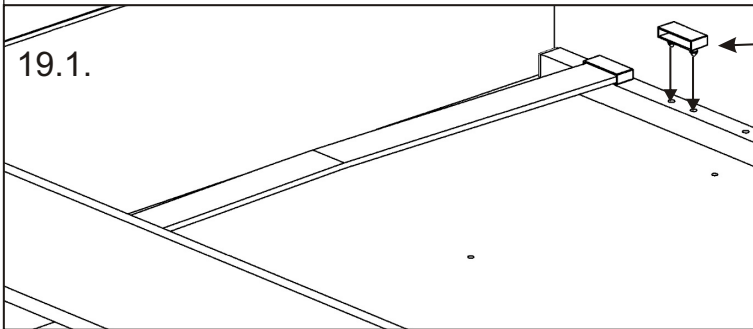
V 4x45
12x

19.

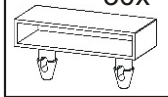
Bewegen Sie nun mit Hilfe von 3 Personen das Bett an die Wand, in die endgültige Position des Bettes.



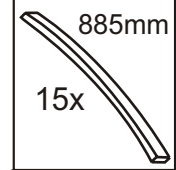
19.1.



die Lamellenhalter 30x

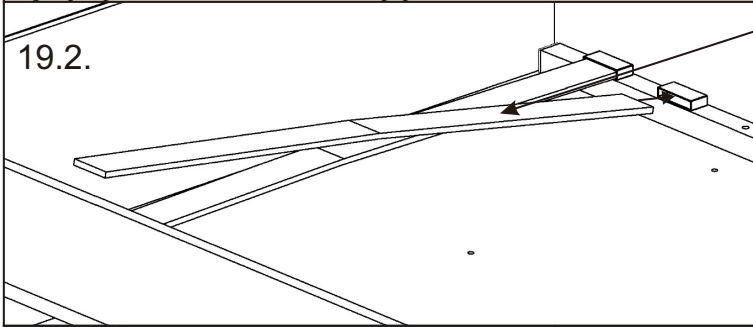


die Lamelle 885mm

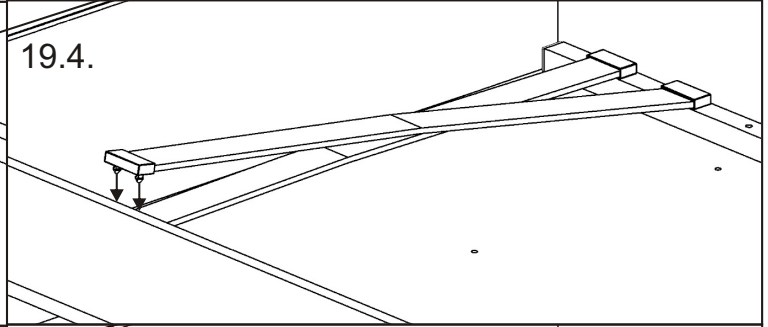


15x

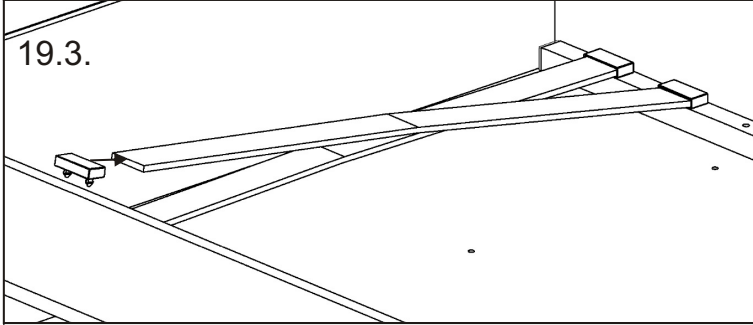
19.2.



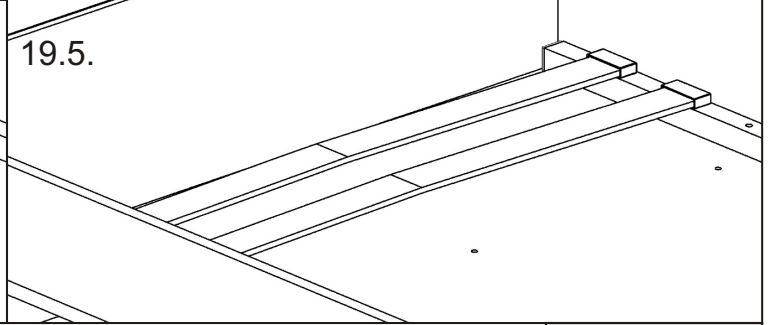
19.4.



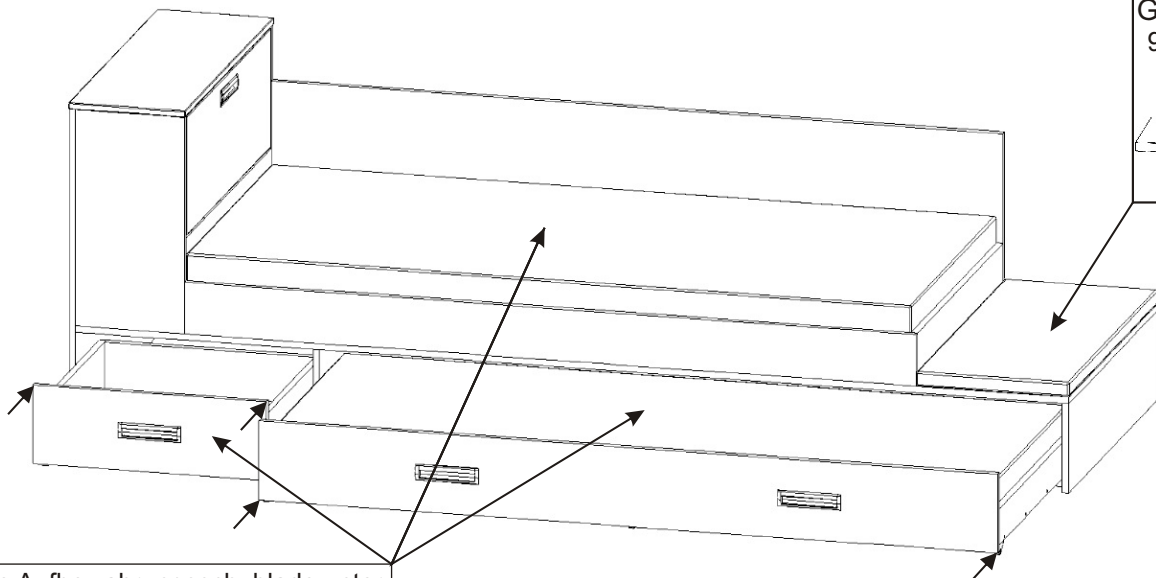
19.3.



19.5.

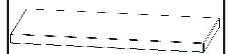


20.



Gepolsterte Sitz 940x420x40mm

1x



Stellen Sie die Aufbewahrungsschublade unter das Bett und legen Sie die Matratzen hinein.