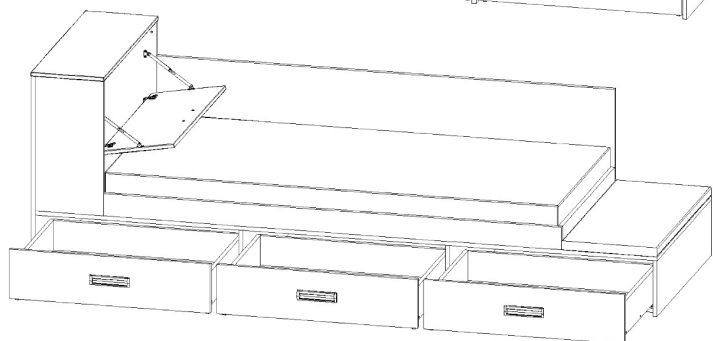
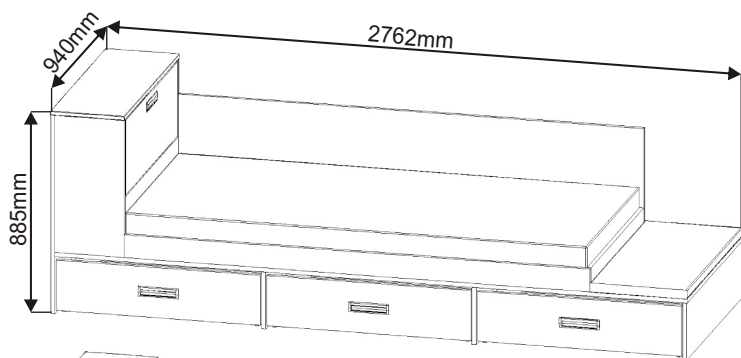
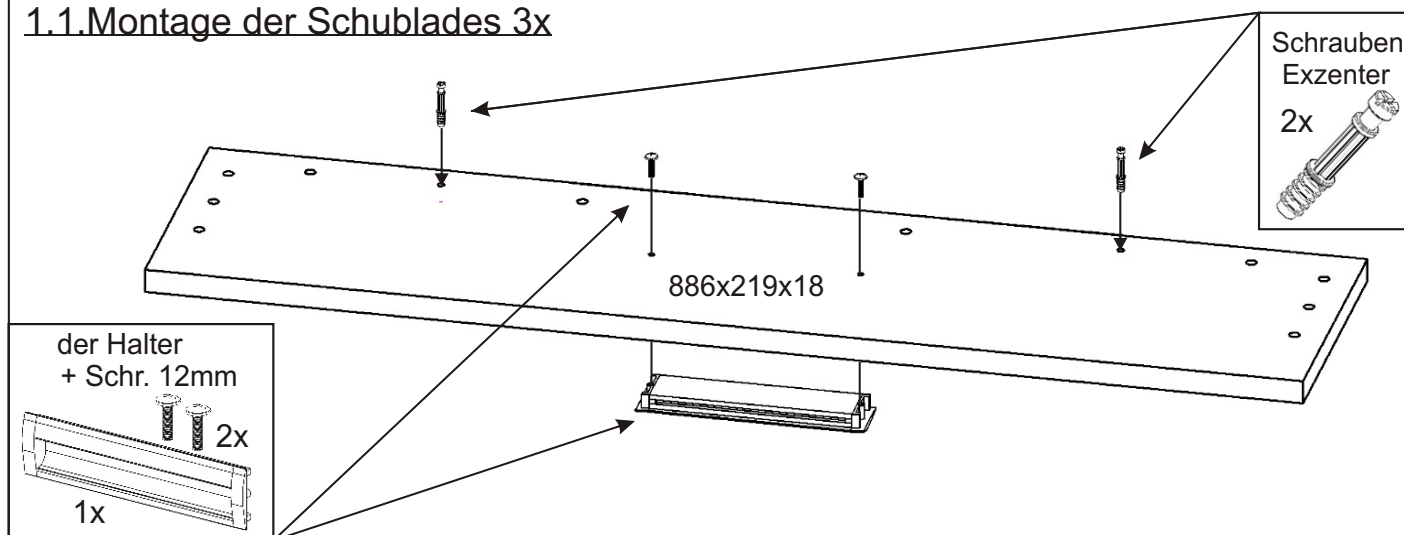


# KAROLINA - Liegesofa mit 3 Schubladen ohne Tisch

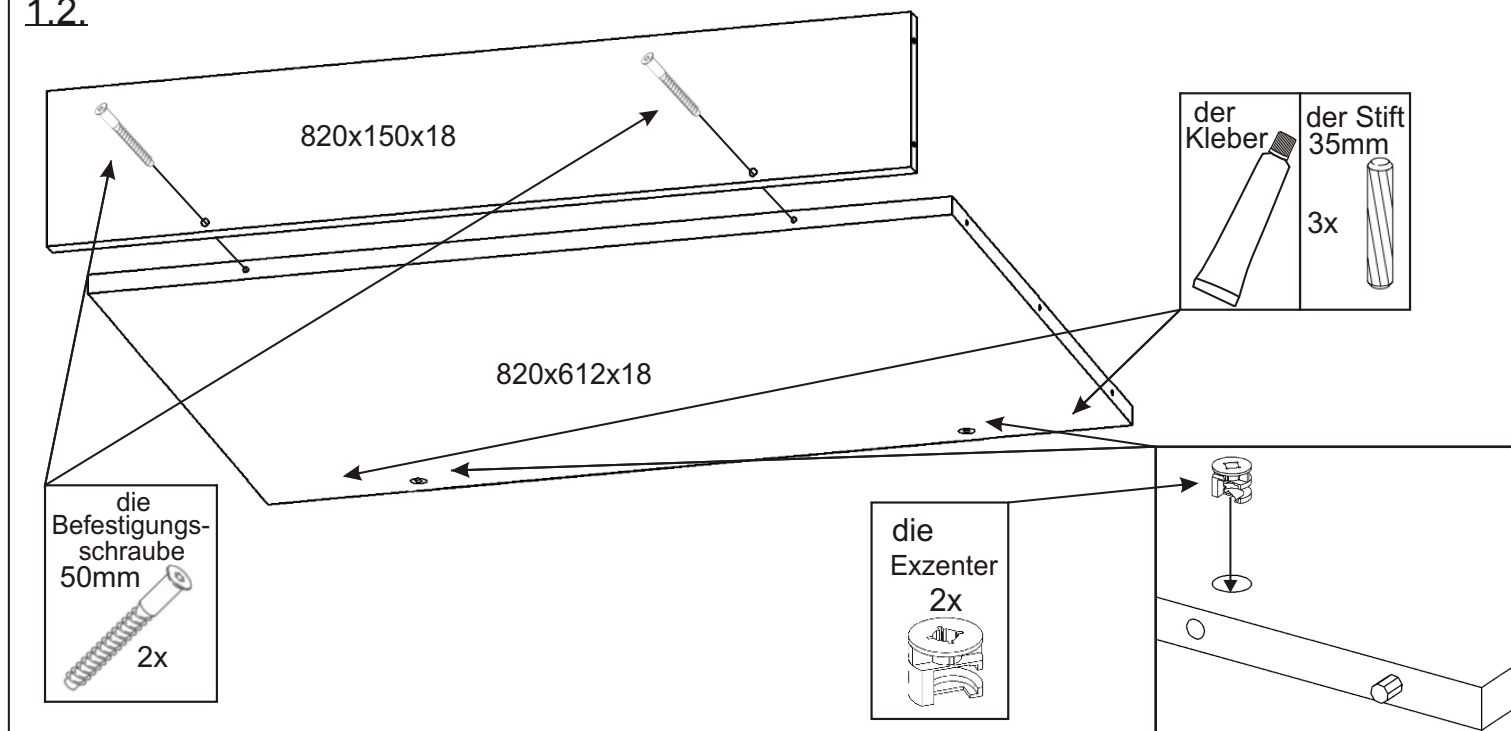


V 3,5x16 8x 	V 4x16 8x 	V 4x20 24x 	V 4x30 2x 
der Korbaufhängungsmechanismus 2x 	Möbel-Bockrolle 12x 	der Halter + Schr. 12mm 4x 	8x 
das Türband 2x 	Schrauben Exzenter 36x 	die Exzenter 36x 	die Stütze 2x 
Gepolsterte Sitz 940x420x40mm 1x 	die Befestigungsschraube 50mm 63x 	die Schraubenabdeckung 18x 	der Kleber 40ml 3x 
			der Stift 35mm 64x 

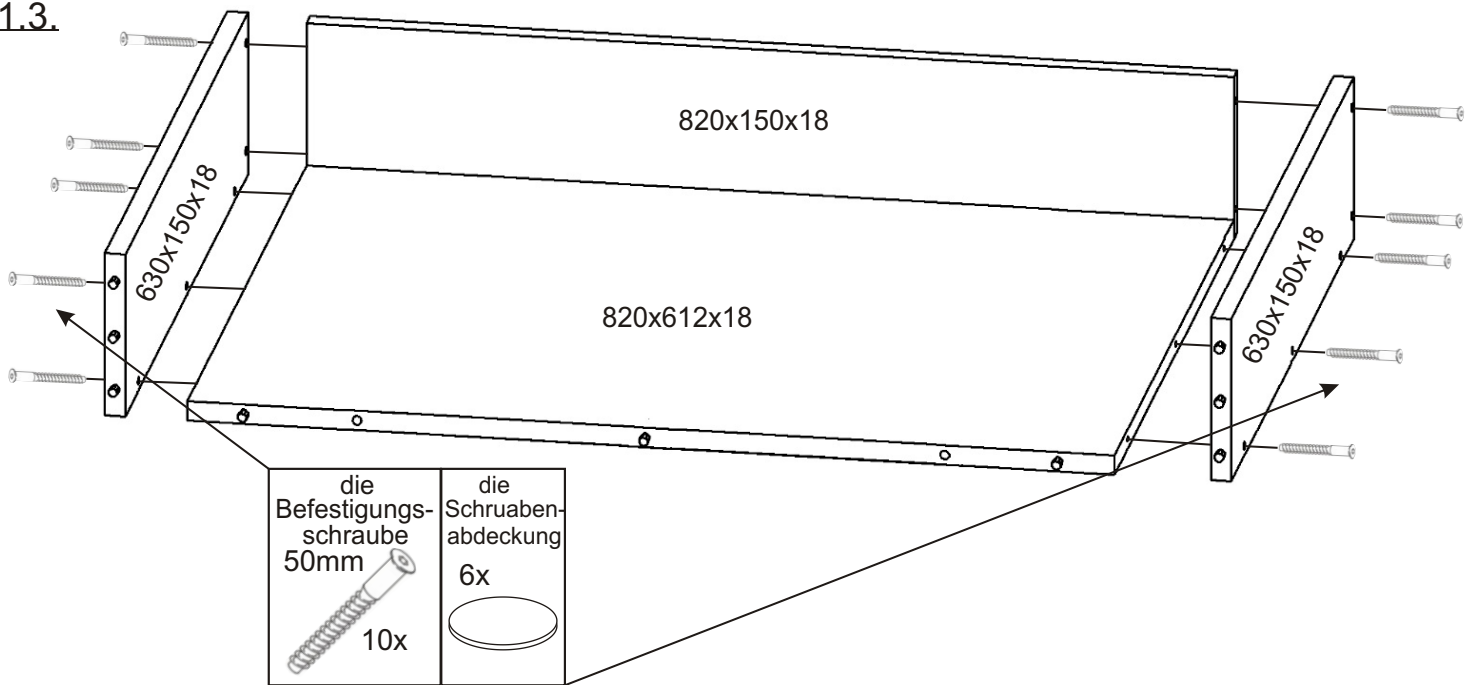
## 1.1. Montage der Schubladen 3x



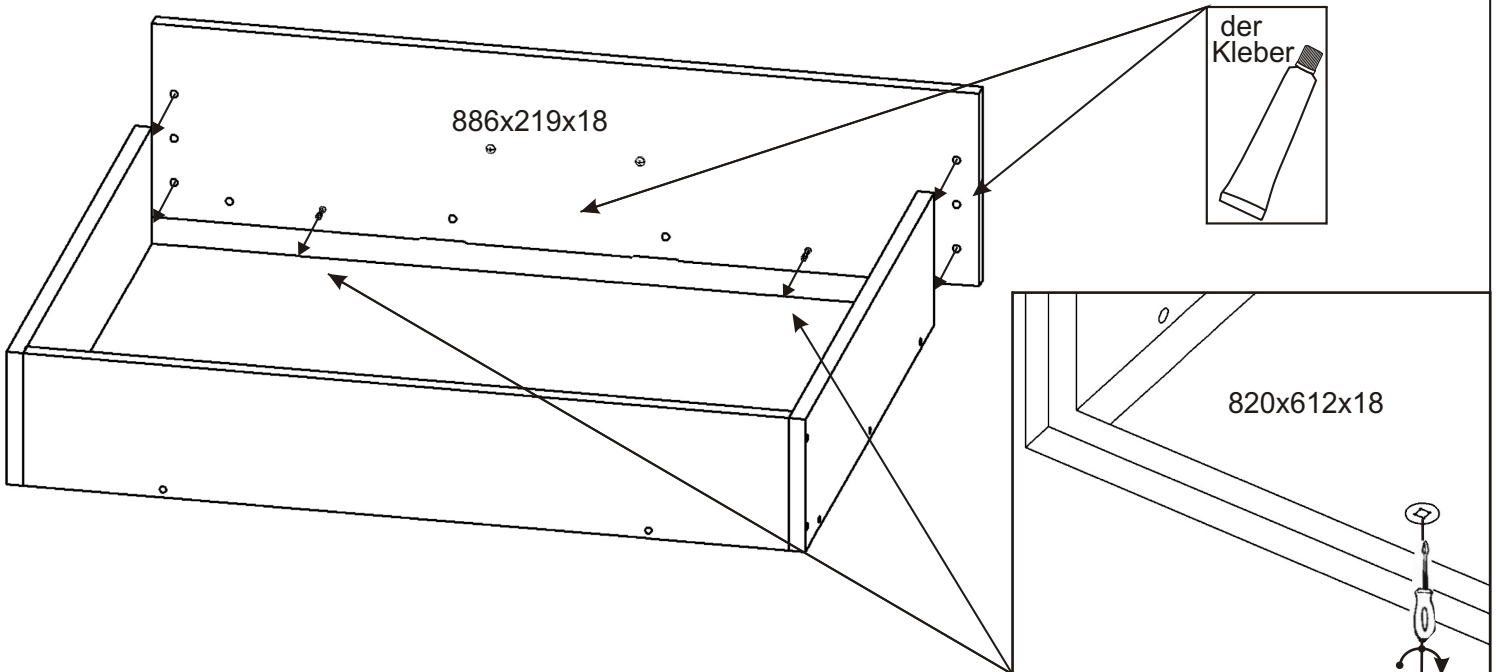
## 1.2.



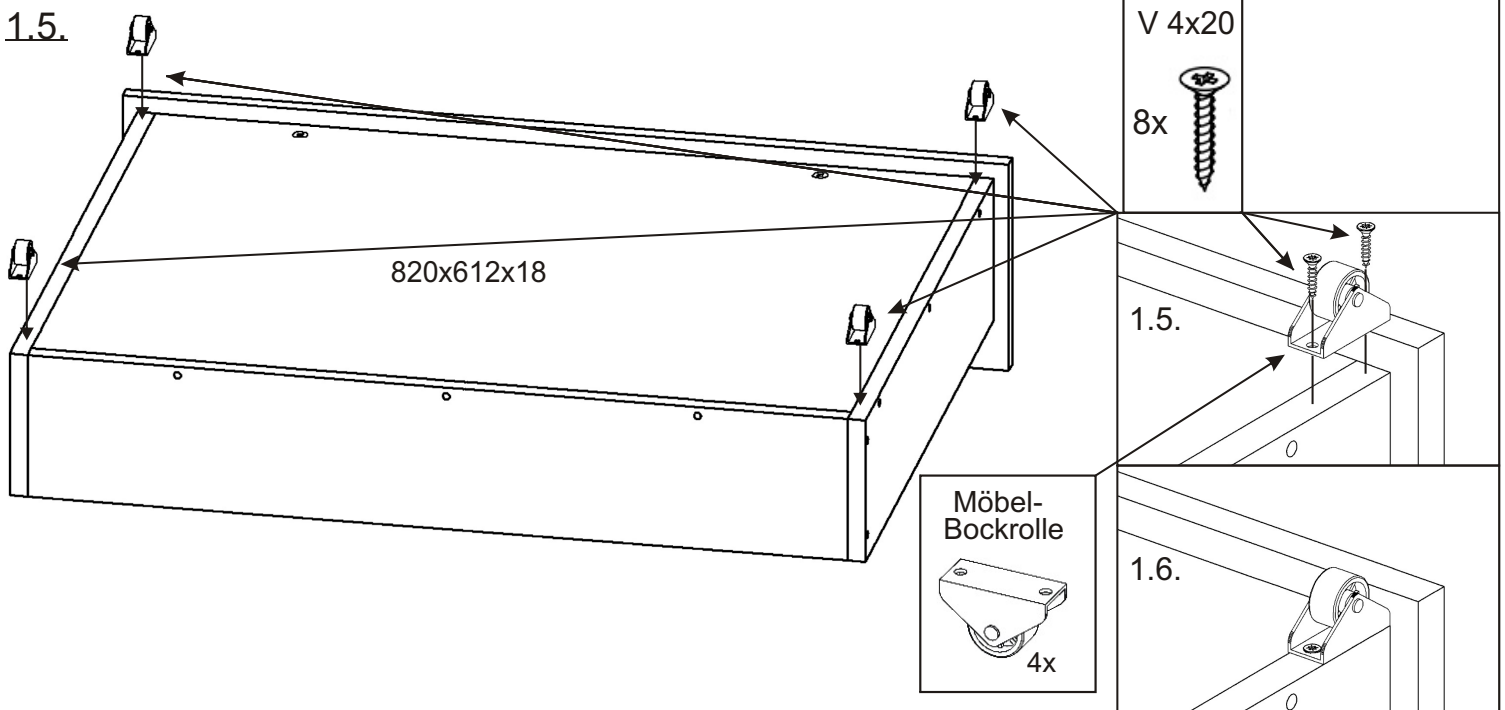
1.3.



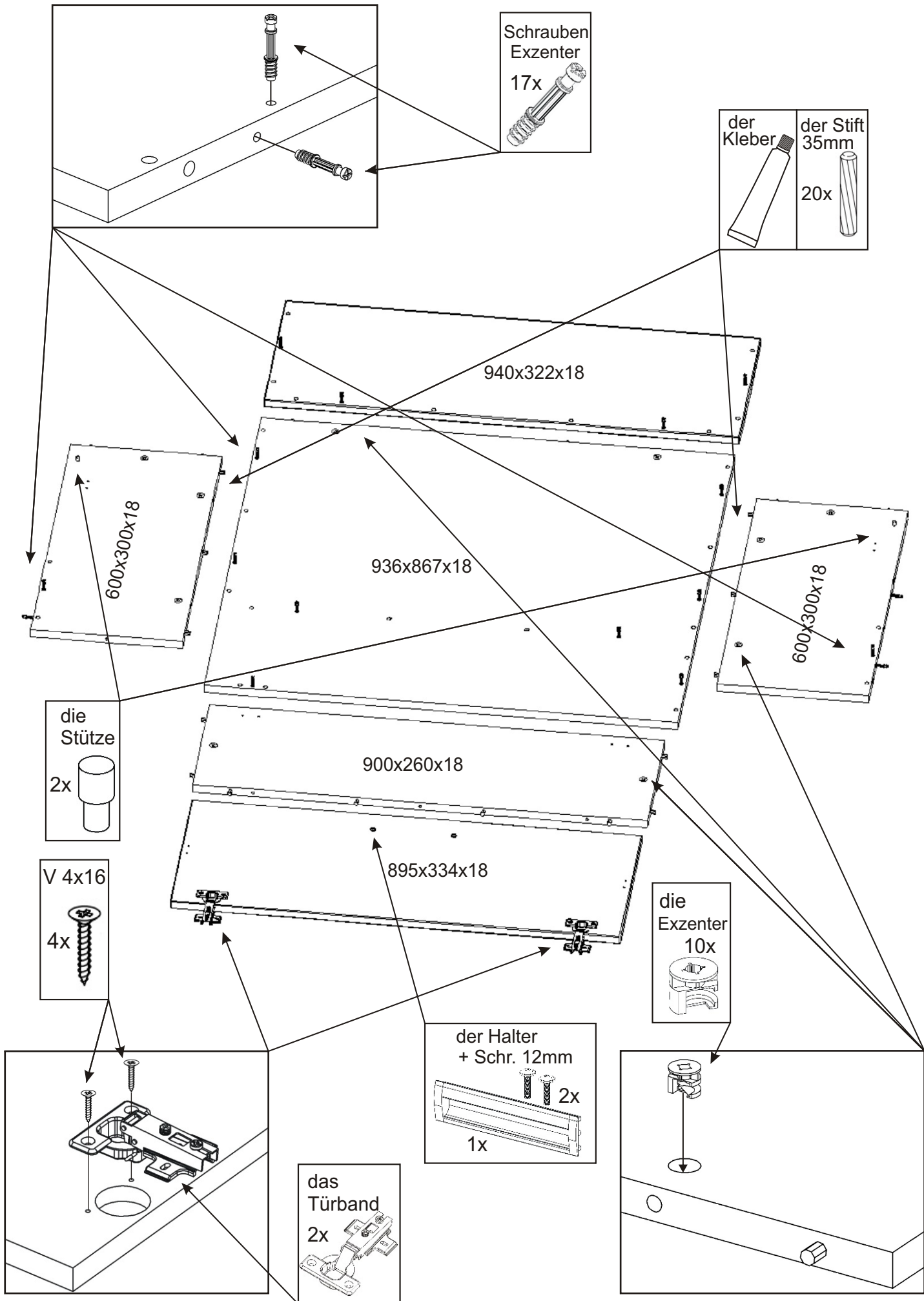
1.4.



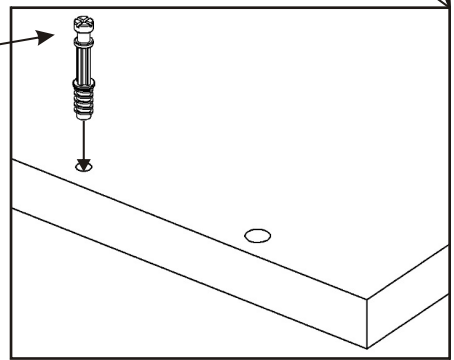
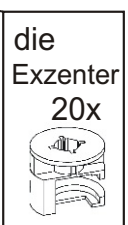
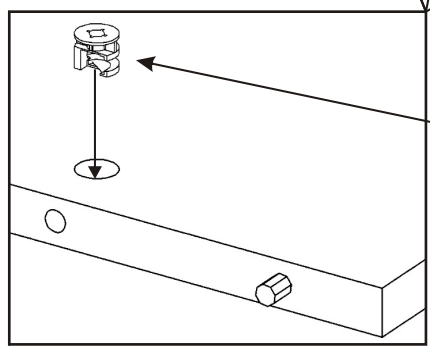
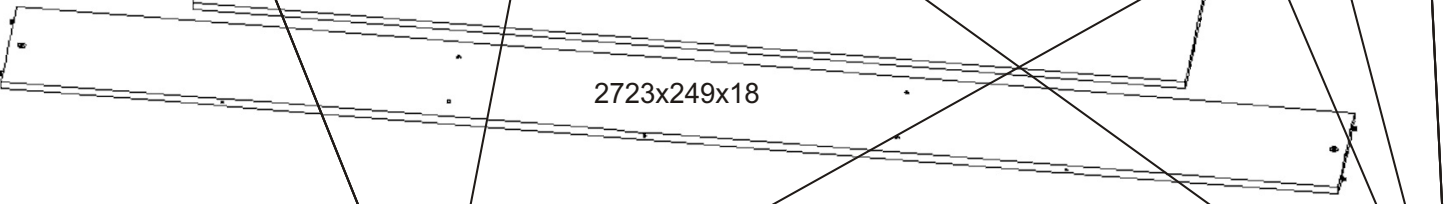
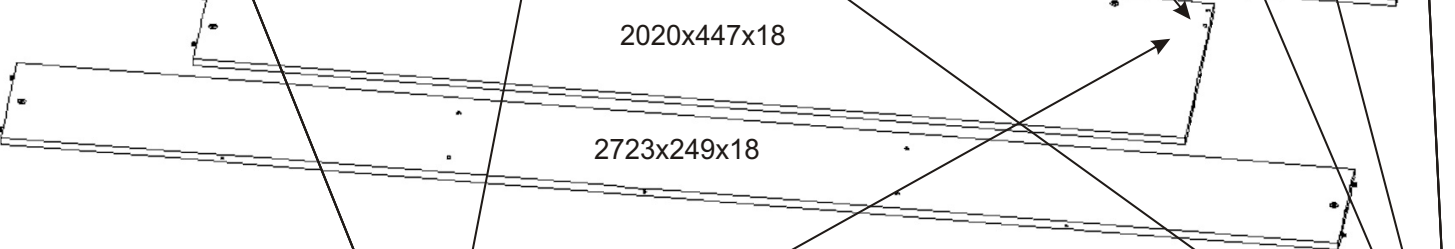
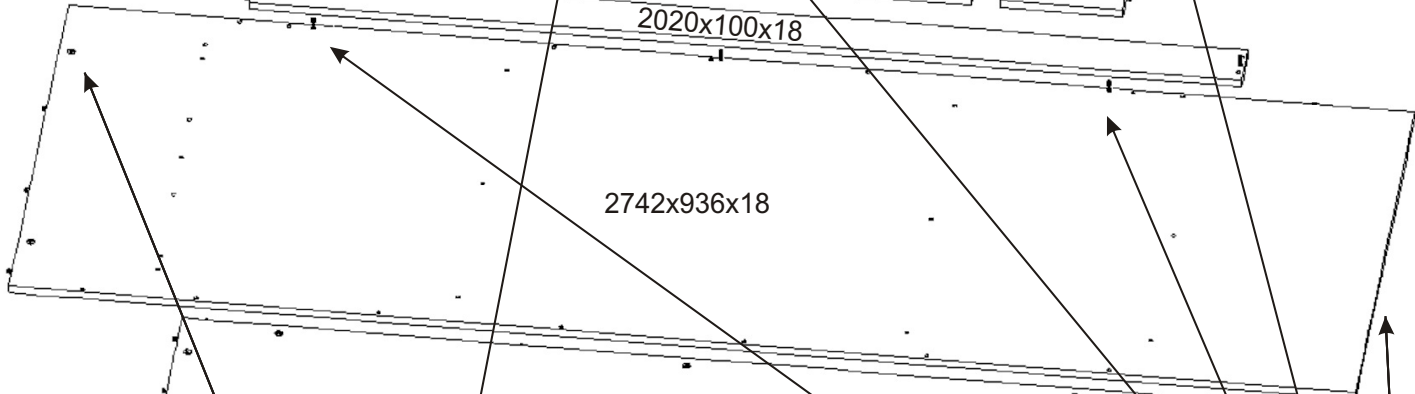
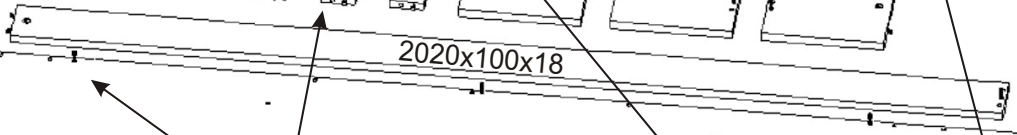
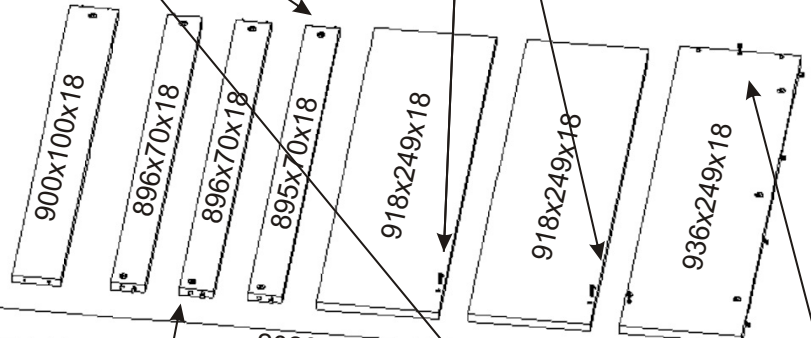
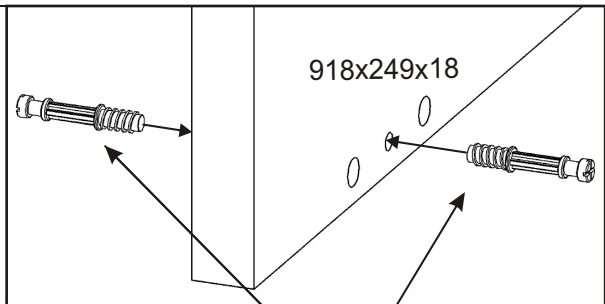
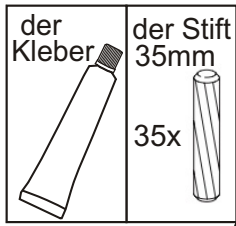
1.5.



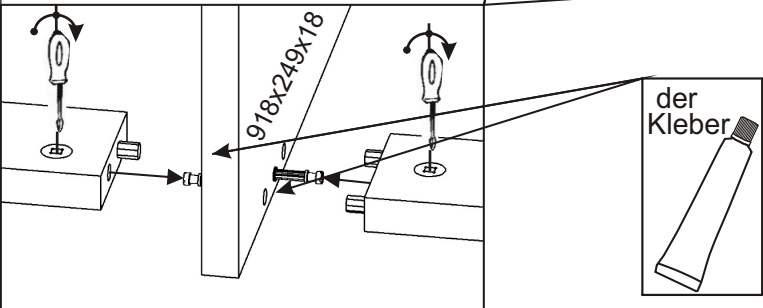
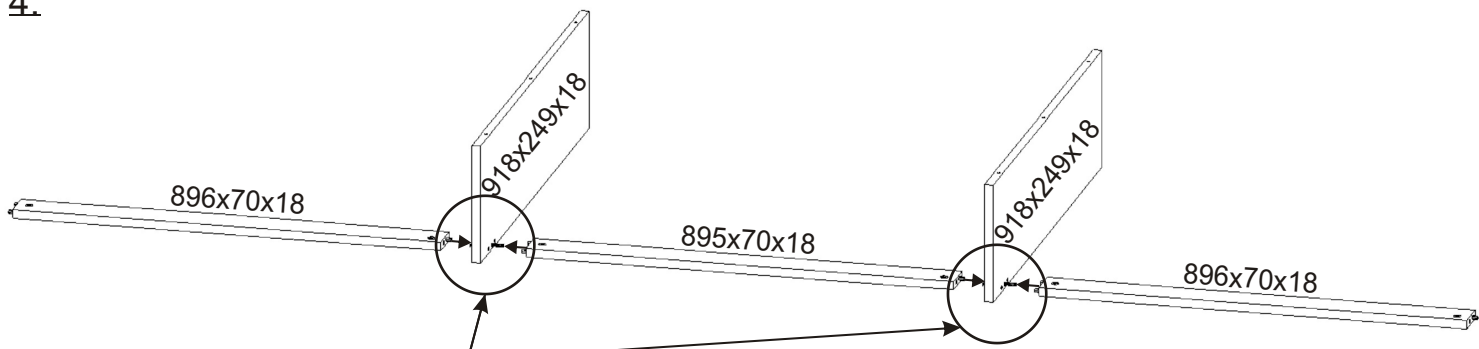
2.



3.

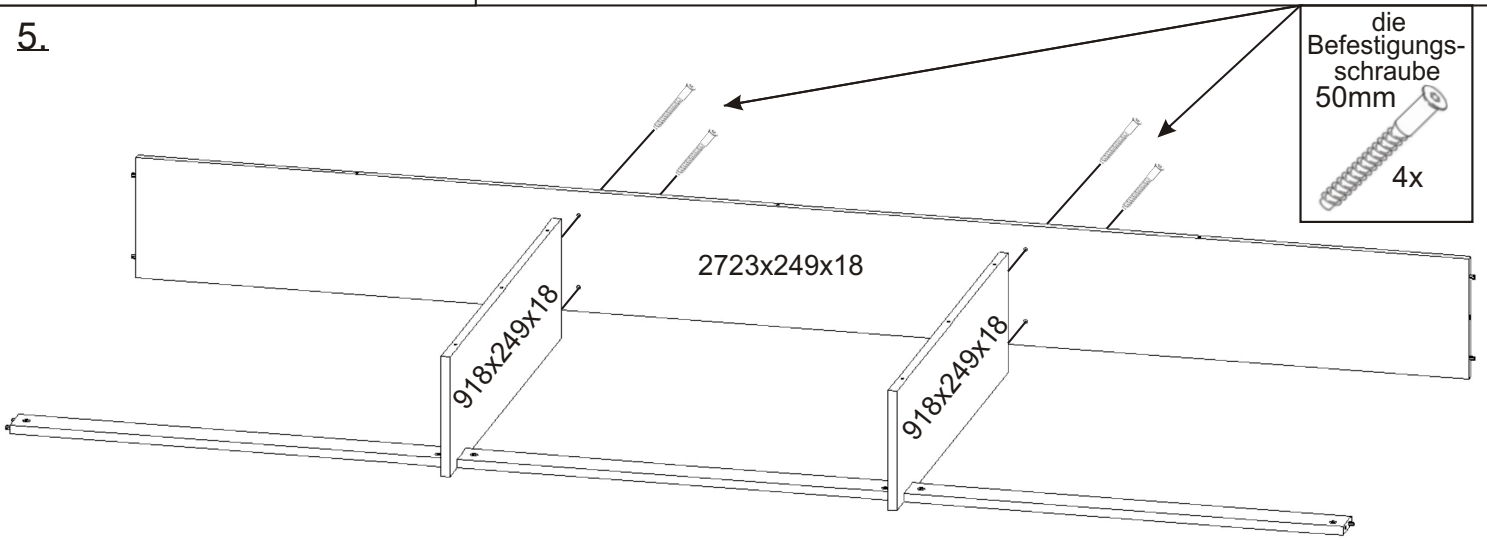


4.

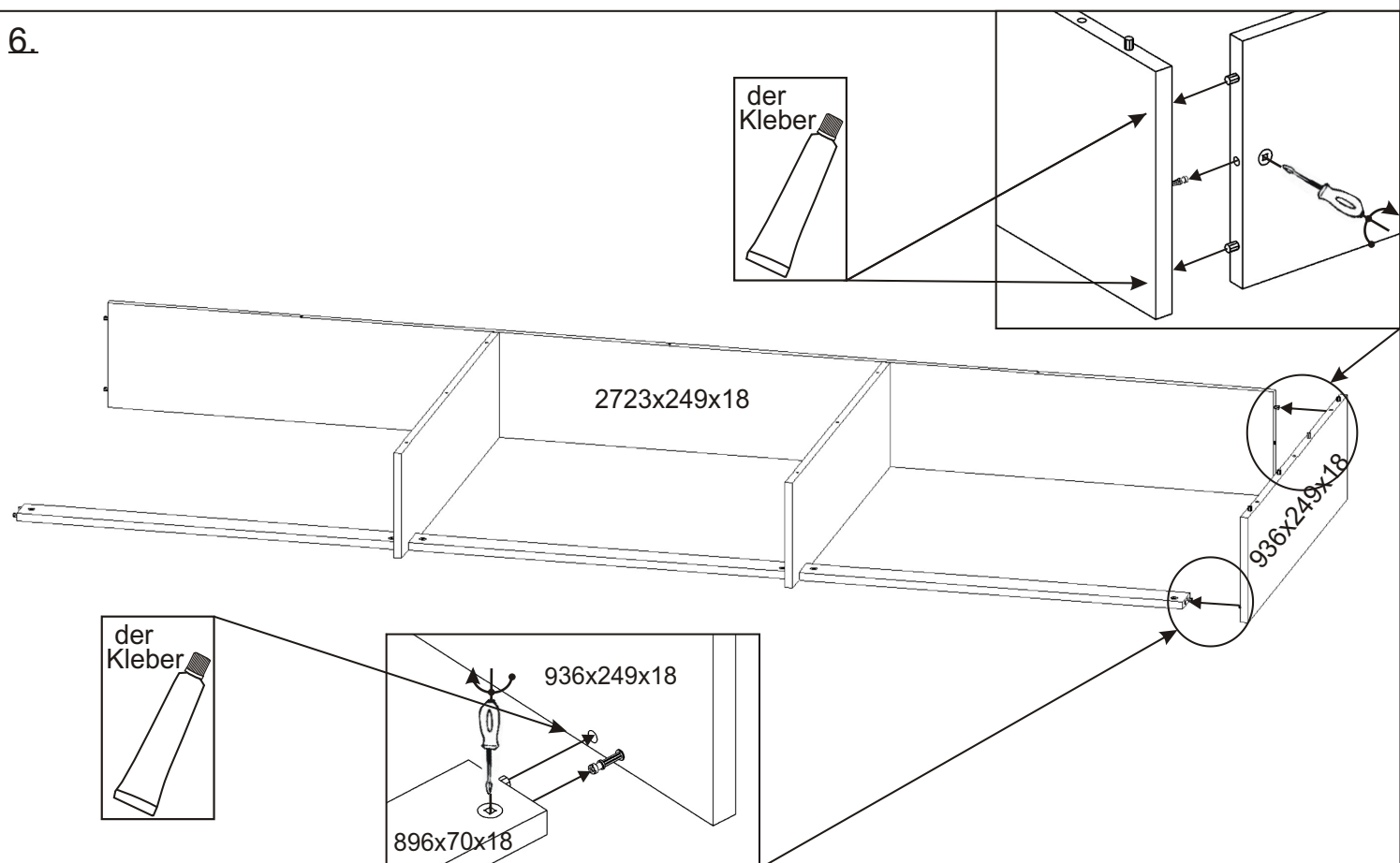


Wenn das Bett mit Klebstoff zusammengebaut ist, kann es nicht ohne Beschädigung zerlegt werden. Aber ohne Kleben würde das Bett knarren.

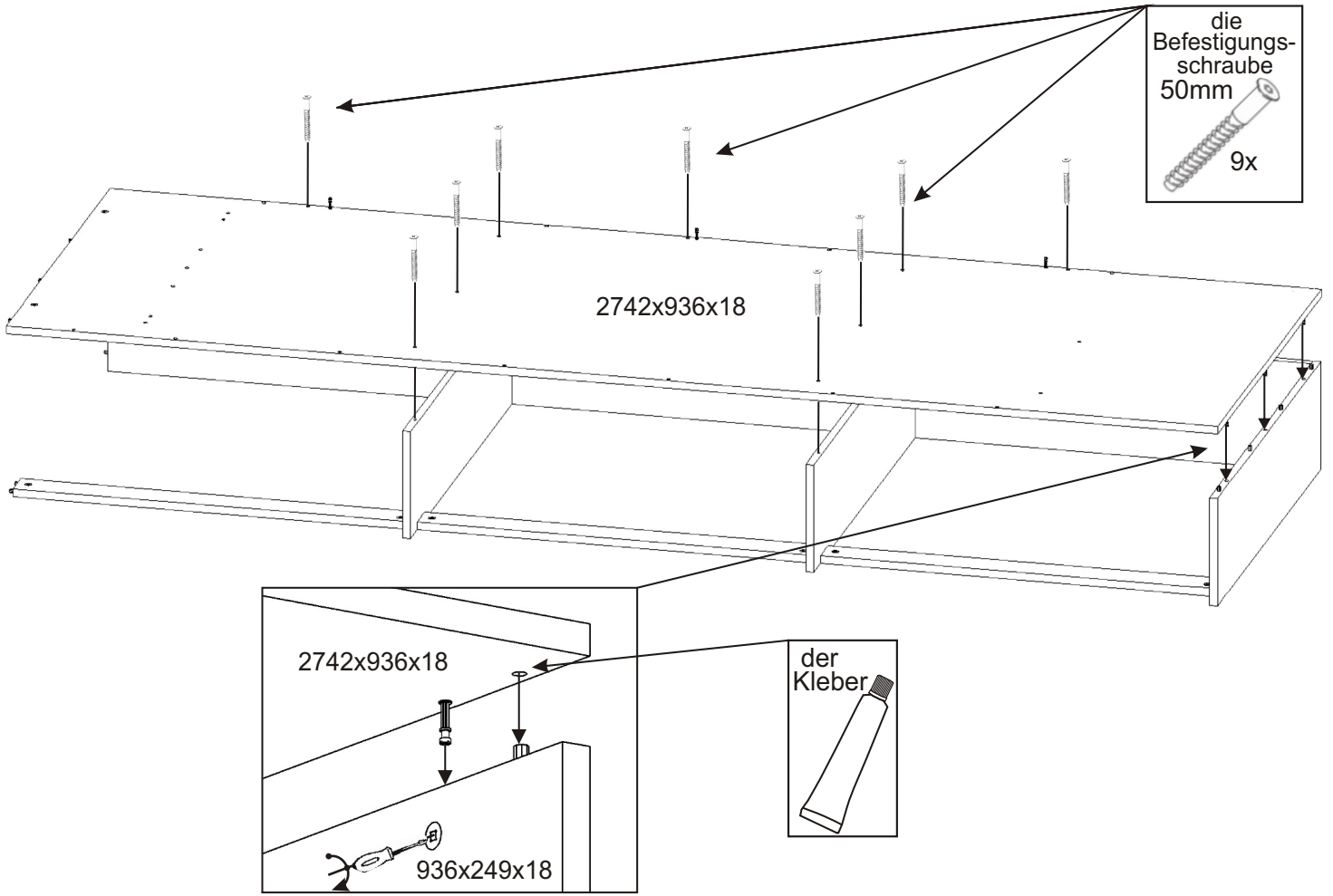
5.



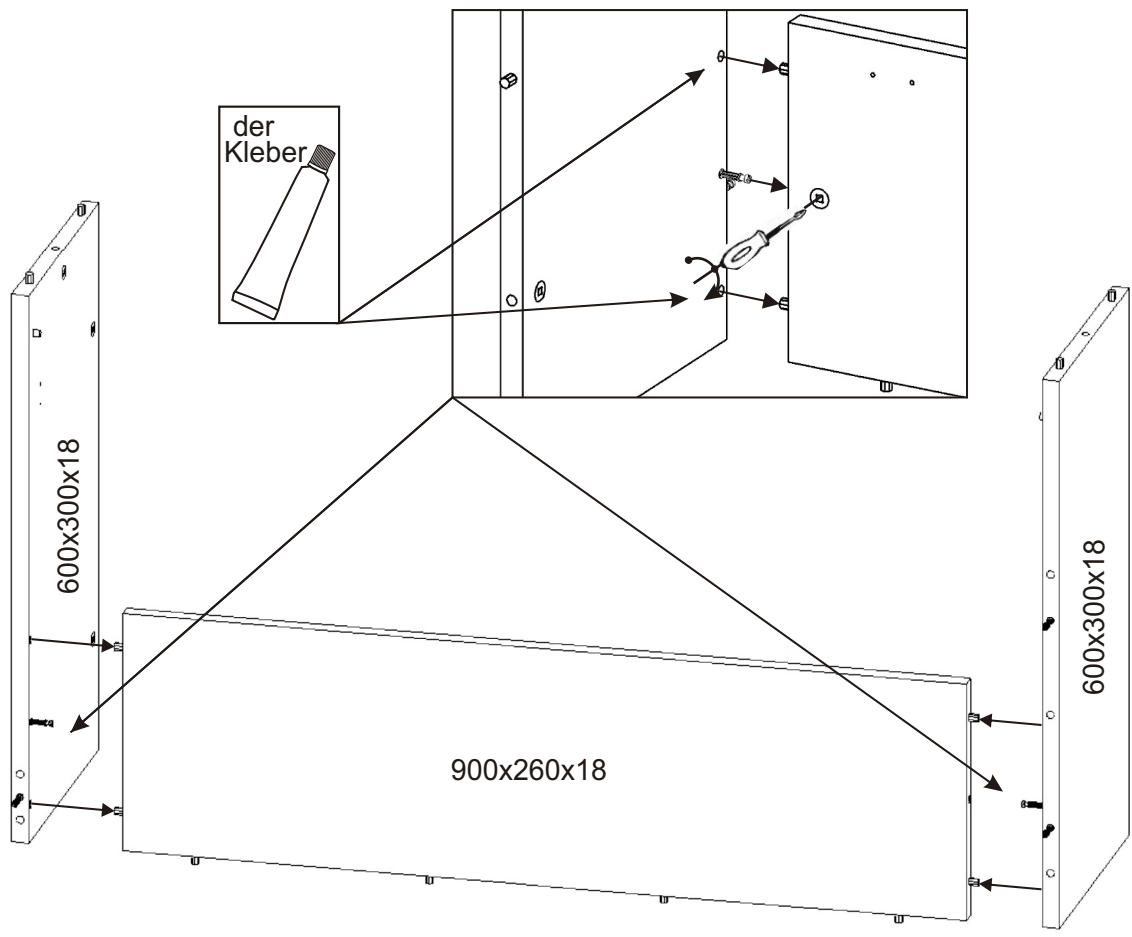
6.



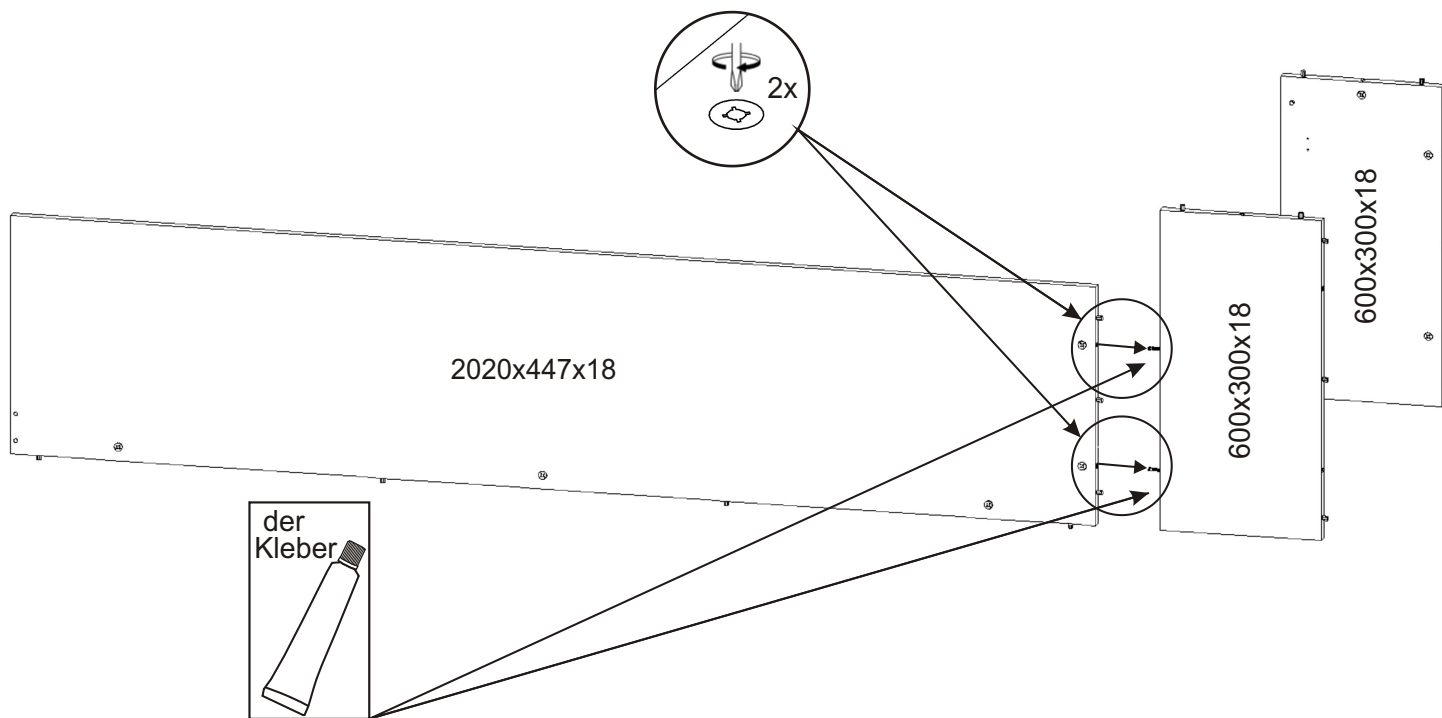
7.



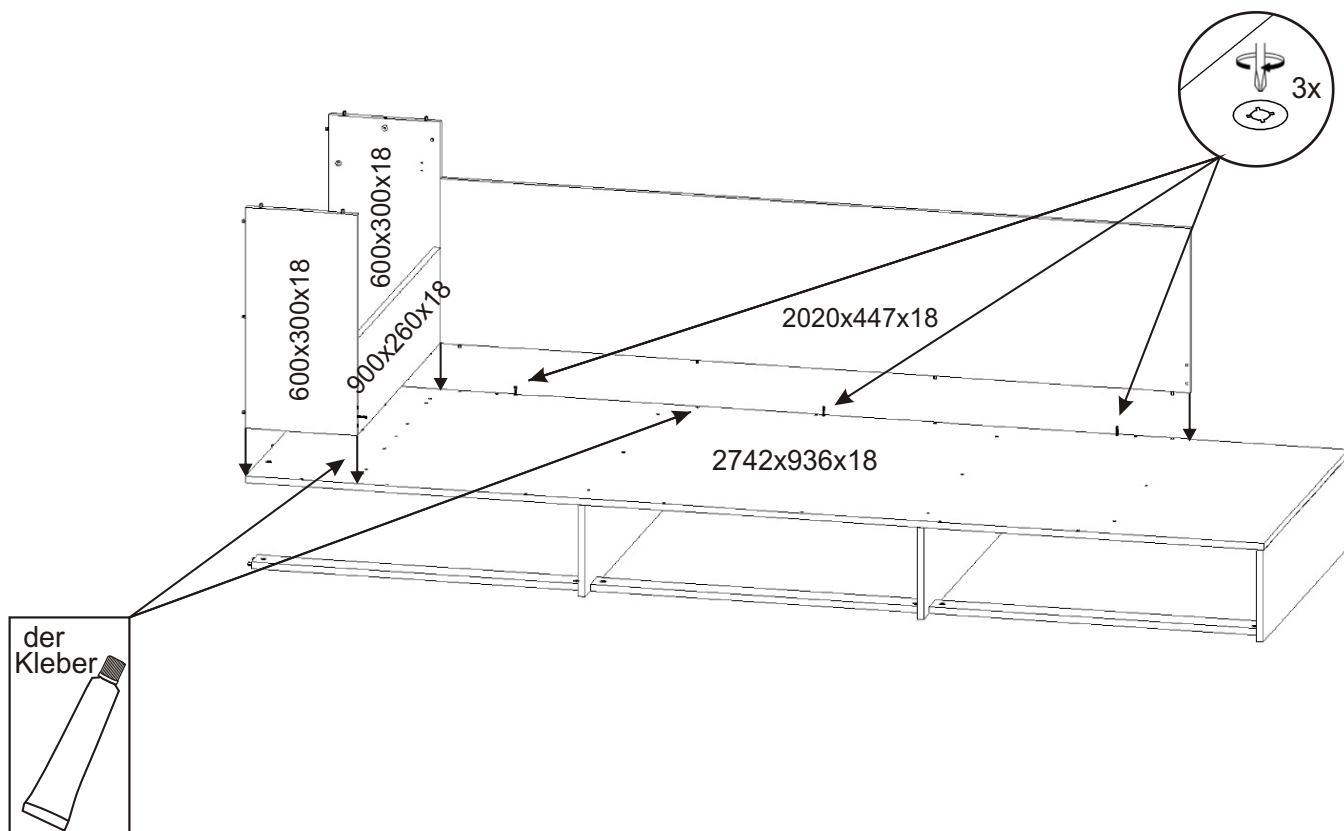
8.



9.

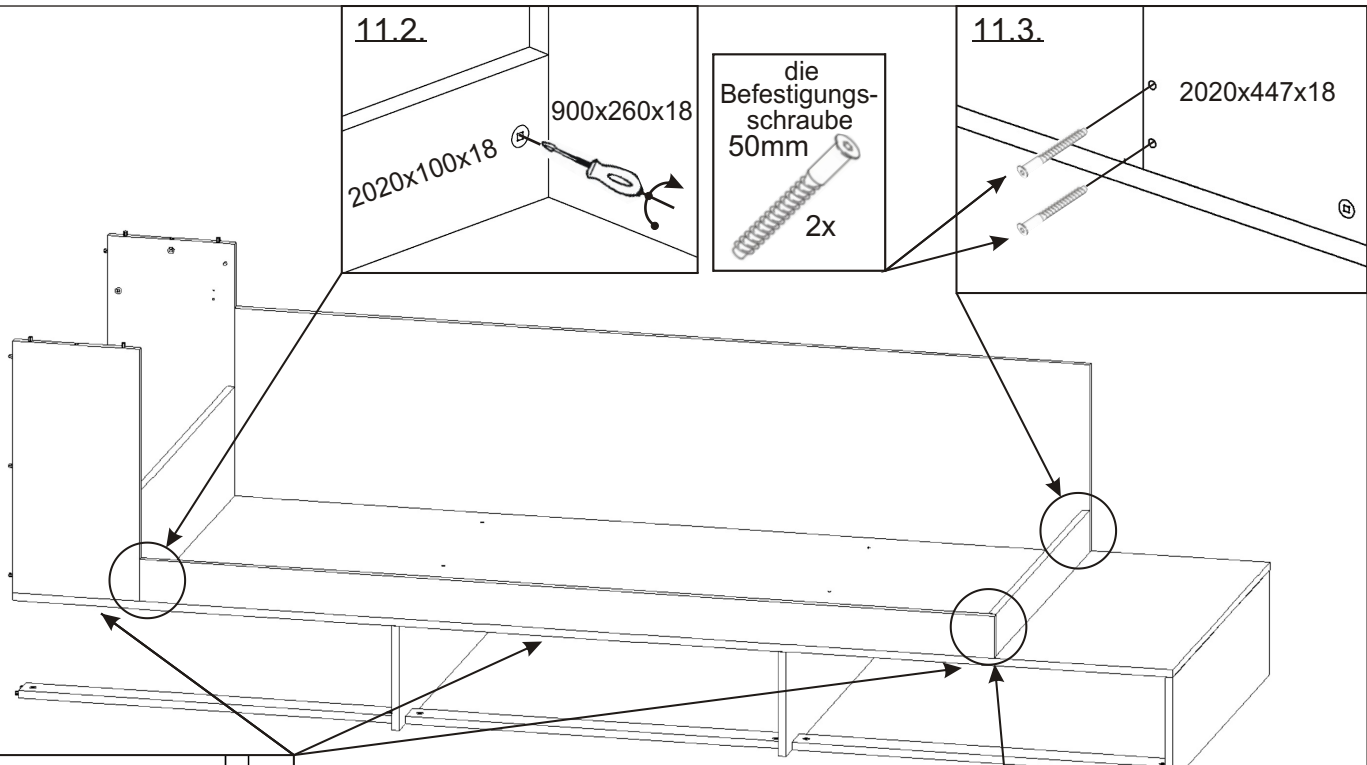


10.

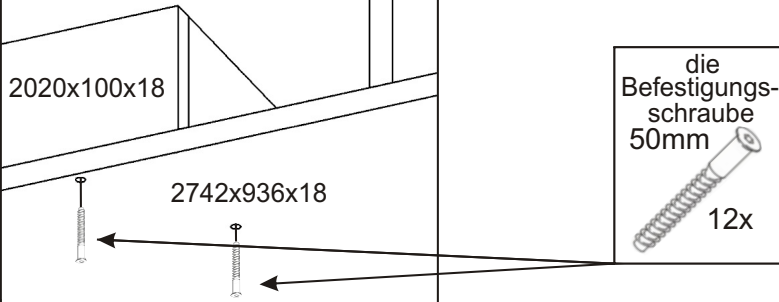




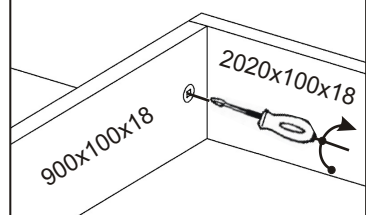
11.



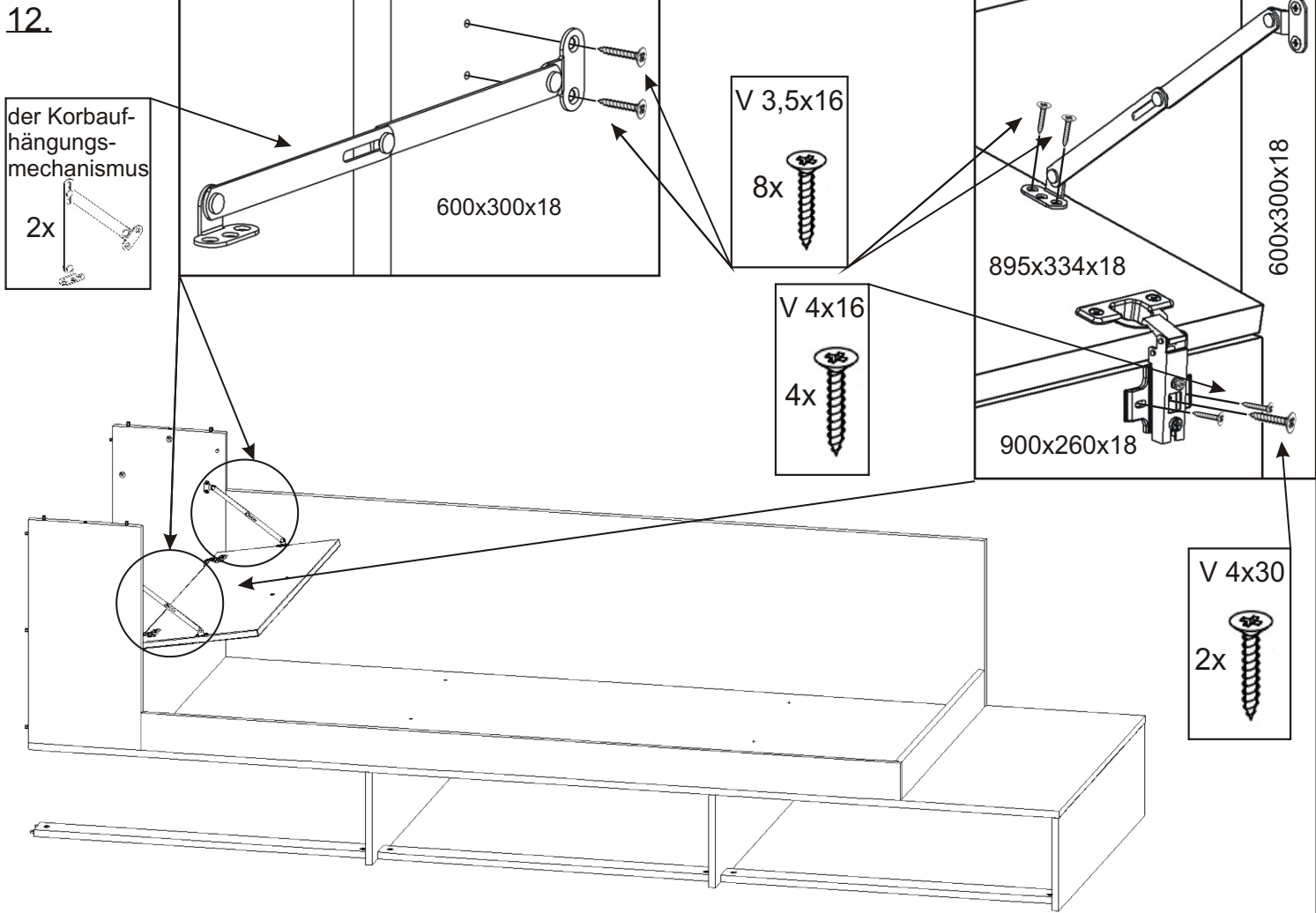
11.4.



11.1.

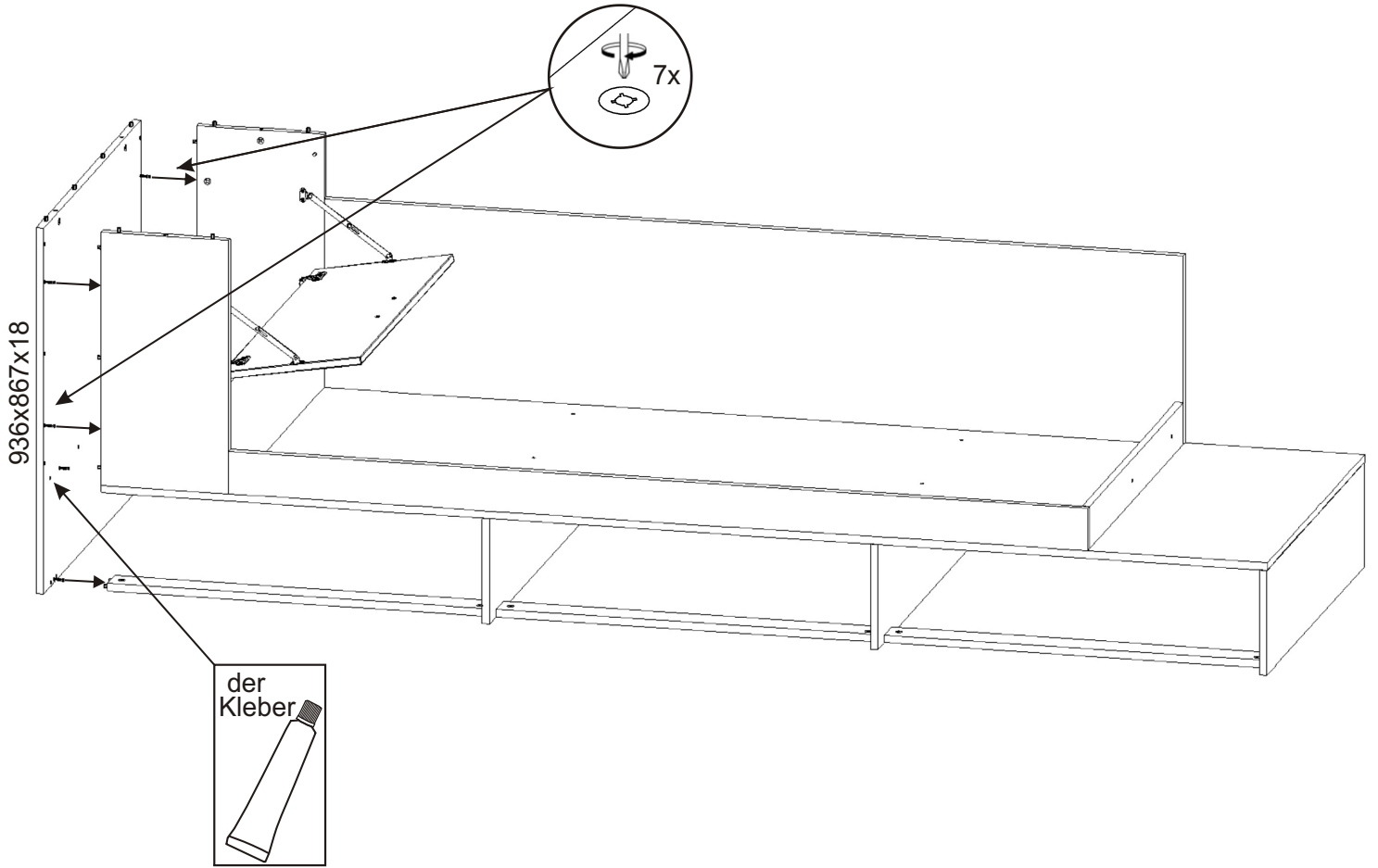


12.

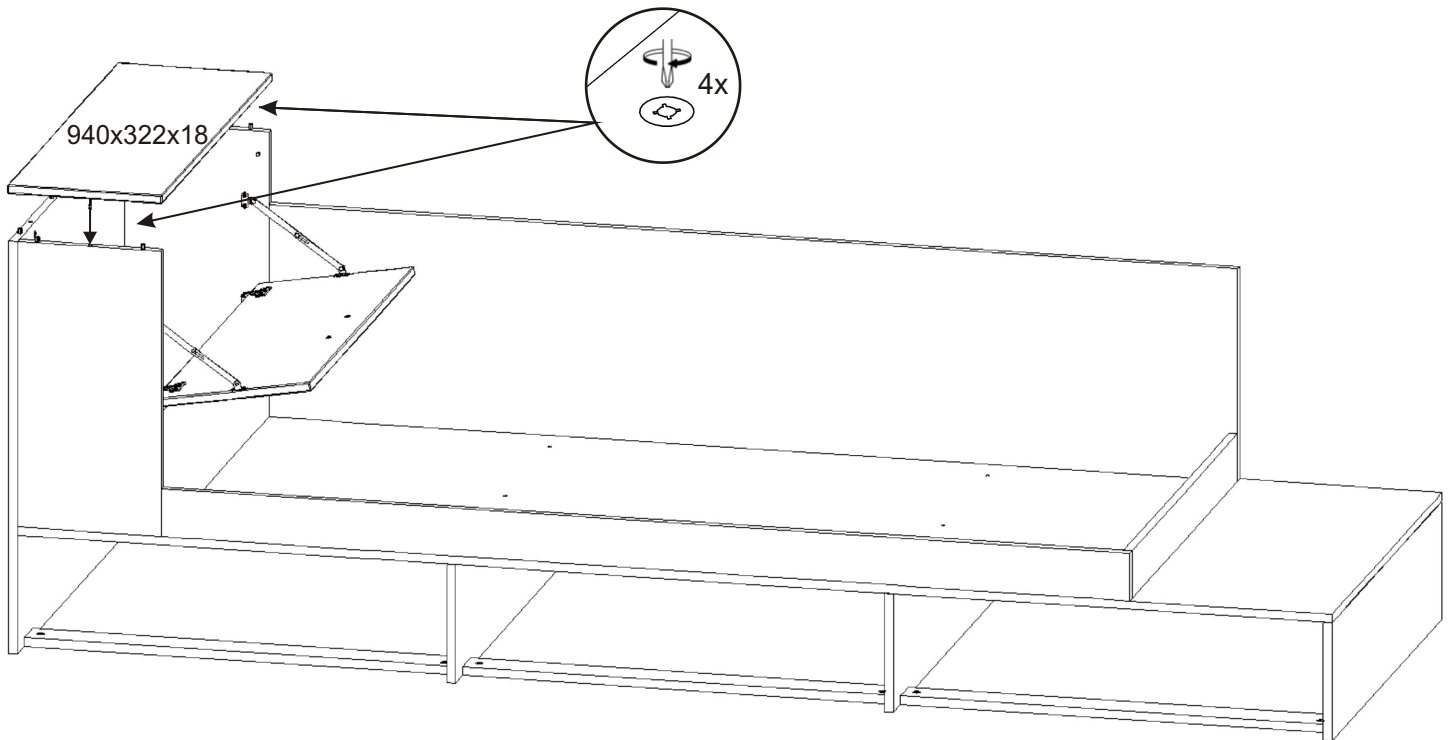




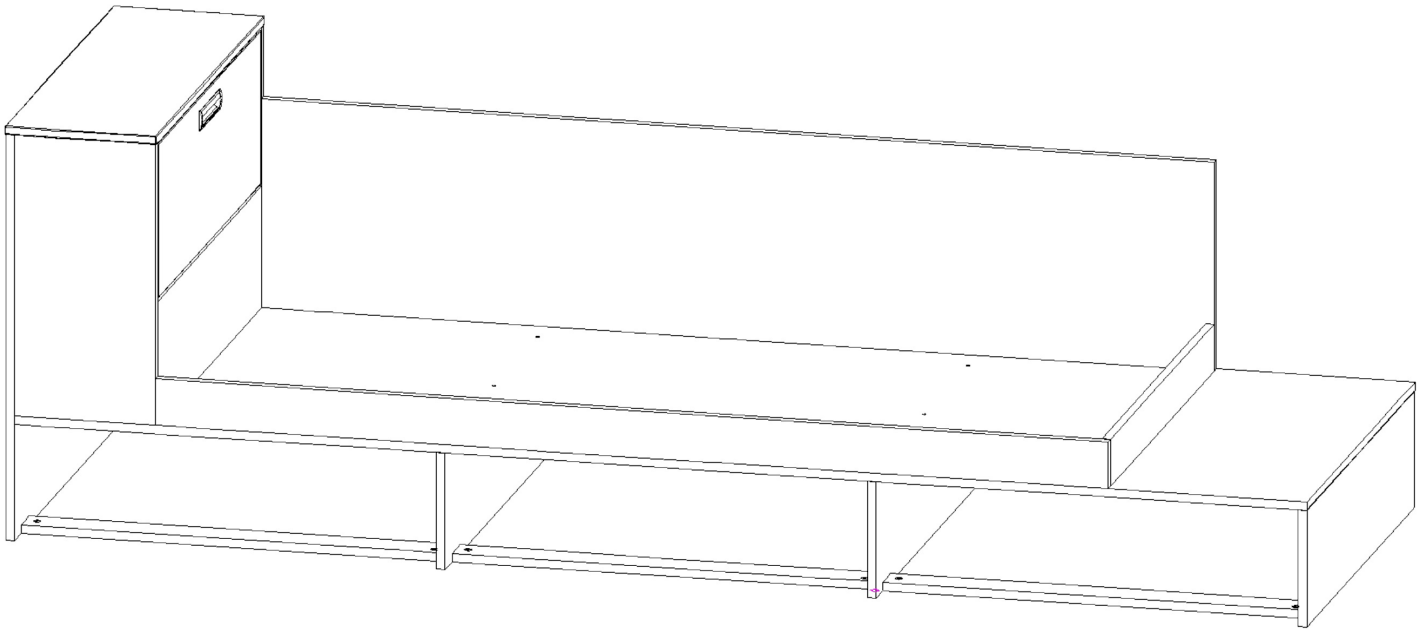
13.



14.

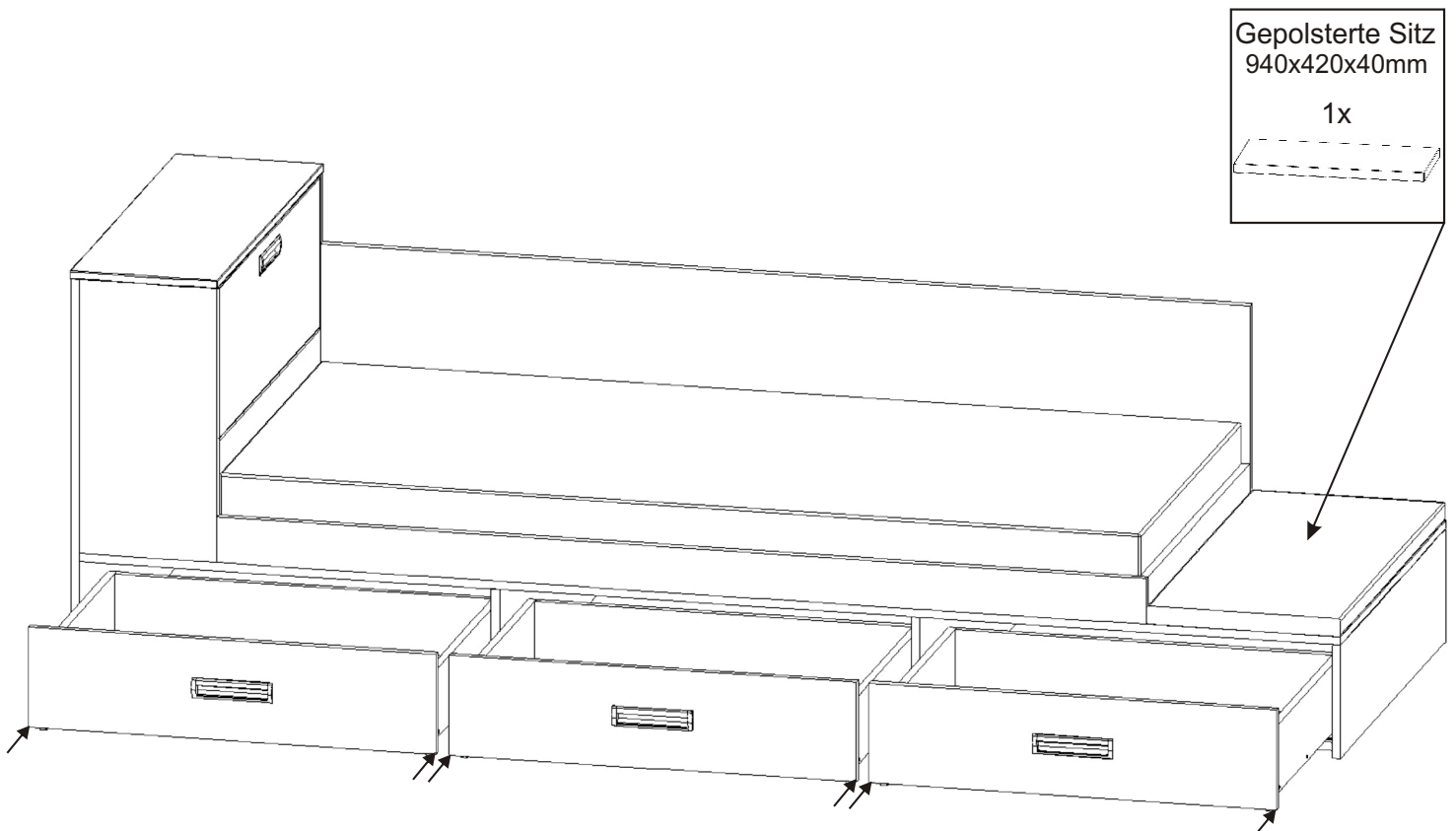


15.



Bewegen Sie nun mit Hilfe von 3 Personen das Bett an die Wand, in die endgültige Position des Bettes.

16.



Stellen Sie die Aufbewahrungsschublade unter das Bett und legen Sie die Matratzen hinein.