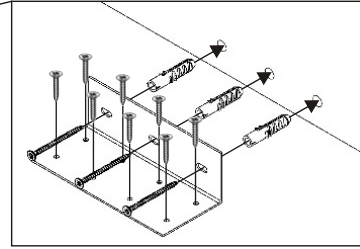
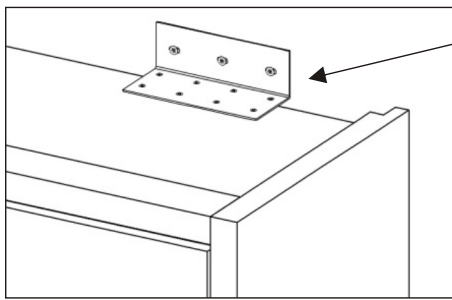




nm-moebel.de

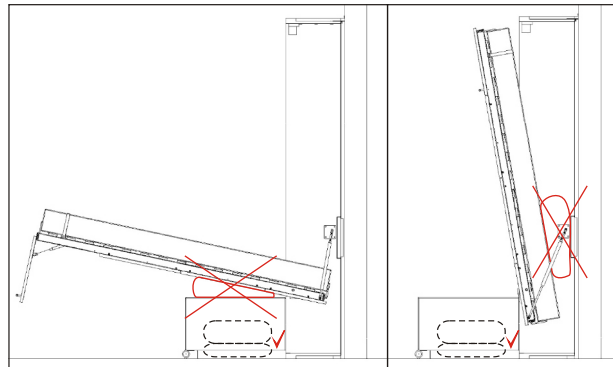
## Gebrauchsanweisung für das Schrankbett

1. Bei der Montage ist darauf zu achten, dass der Bettkörper mit geeigneten Dübeln und Schrauben ordnungsgemäß an der Wand verankert wird, um ein Umkippen beim Hantieren mit dem Kippteil zu verhindern.

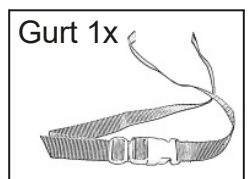
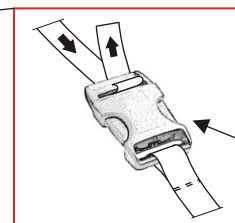
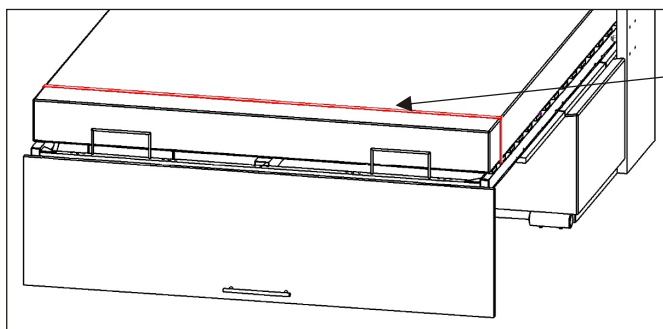


2. Die Handhabung durch Kinder unter 12 Jahren wird nicht empfohlen, bitte seien Sie besonders vorsichtig wenn Sie das Scharnierteil bewegen, um zu verhindern, dass es sich schließt, quietscht, herunterfällt oder ähnliche gefährliche Situationen entstehen...

3. Achten Sie beim Öffnen auf den Platz unter dem Bett, denn verschiedene Gegenstände (Kissen, Spielzeug) können das Scharnierteil nicht nur mechanisch, sondern auch optisch beschädigen. Beim Schließen darf sich nur die Matratze auf dem Bett befinden. Die meisten Betten haben einen geeigneten Stauraum für Bettdecken und Kopfkissen.



4. Vergewissern Sie sich vor dem Anheben der Matratze, dass der Sicherheitsgurt, mit dem die Matratze gehalten wird, befestigt ist, damit sie nicht verrutscht und anschließend die Öffnung versperrt.



5. Beim motorisierten Schrankbett ist darauf zu achten, dass der Verschluss des Kippteils nicht überdreht und überlastet wird. Schließung des Kippteils. Ein wiederholtes Überdrehen der Kolben und der Mechanik führt dazu, dass die Schrauben aus den Laminatplatten herausgezogen werden, was nicht reklamiert werden kann.

