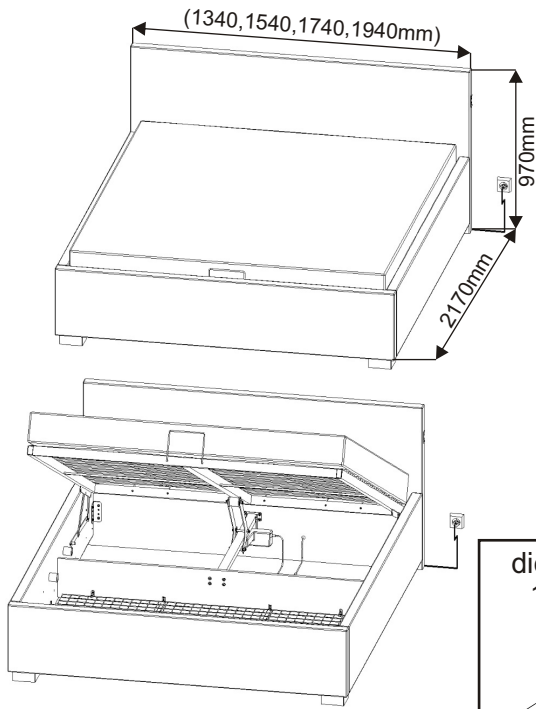


FANNY MOT HIT 120,140,160,180



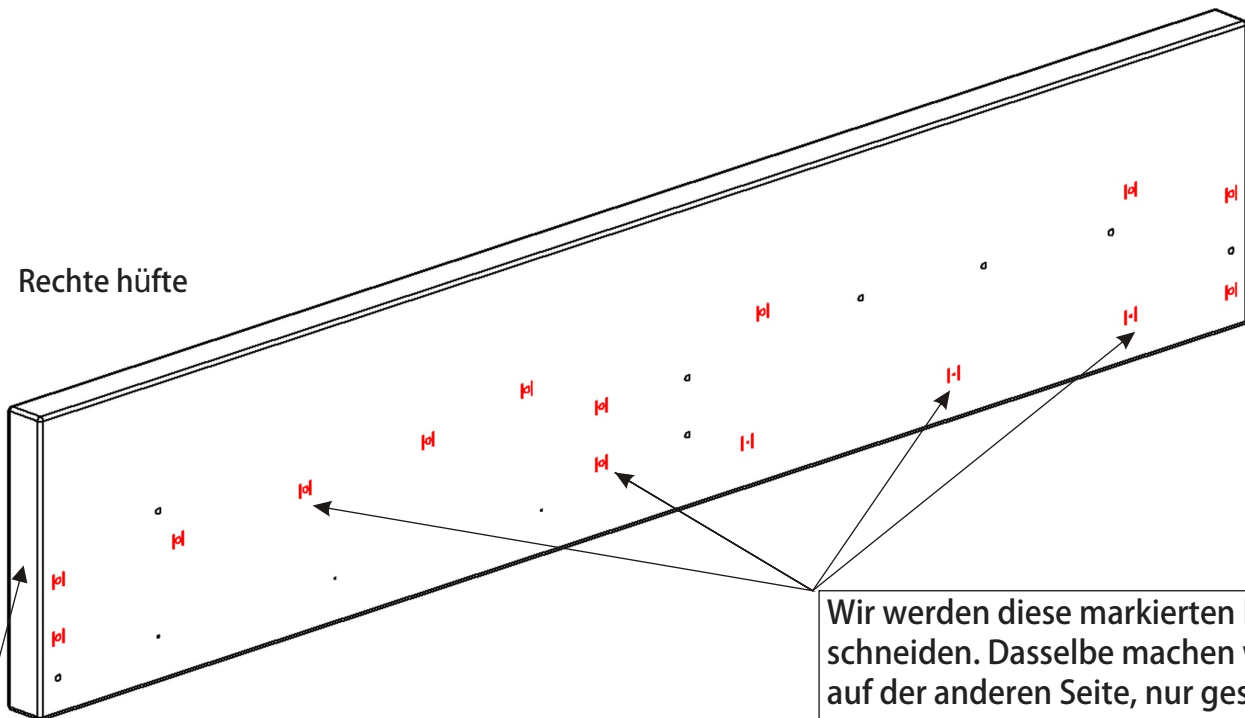
die Walze ø47x47 9x 	der Winkel 120x45x45 4x 75mm 	der Winkel 235x45x45 2x 128mm 	Haken aus Kunststoff 40x35x15 6x 	Haken aus Kunststoff 32,5x35x15 4x 			
die Schraube M6x30 28x 	die Schraube M6x35 13x 	die Senks- Schraube M6x35 2x 	die Schraube M6x16 4x 	die Mutter M6 U 120-140-10x U 160-180-12x 	die Unterlage ø 6,3 17x 	V3,5x16 10x 	V 4x20 32x
das Plastikbein 130x130x60 2x 	der Motor 982mm 1x 	die Lamellen- halter 60x 	die Lamelle 120-585 140-685 160-785 180-885 30x 	der Drahtkorb 120-1153x1003x6 140-1353x1003x6 160-1553x1003x6 180-1753x1003x6 1x 			
die Strebe 1050mm 2x 	der Matratzen- halter U 120-140-2x U 160-180-3x 140mm 	der Matratzen- halter U 120-180-1x 160mm 	der Deckel 50x30 4x 	Rahmen mit Mechanik 120-1195x1985x50 140-1395x1985x50 160-1595x1985x50 180-1795x1985x50 1x 			

1.

Zusammenlegen Sie sind mit zwei Klammern gekennzeichnet, der Stoff muss sorgfältig zugeschnitten werden. Die Seiten sind universell gebohrt, daher schneiden wir nur einige Löcher.

Teil an den Füßen

Rechte hüfte



Wir werden diese markierten Löcher schneiden. Dasselbe machen wir auf der anderen Seite, nur gespiegelt.

Teil in der Nähe des Kopfes

2.

die Schraube M6x35
9x

die Unterlage \varnothing 6,3
9x

die Walze \varnothing 47x47
9x

V 4x20
4x

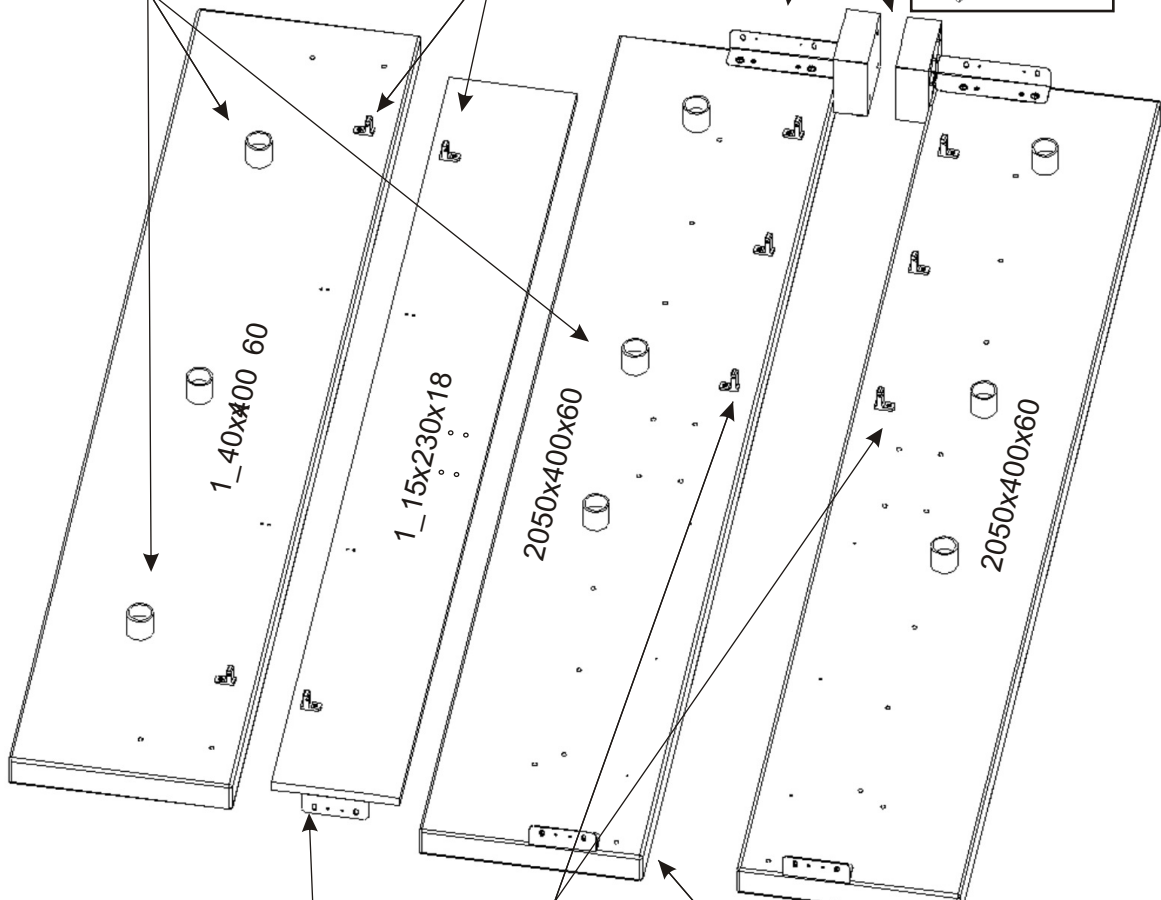
die Schraube M6x30
4x

Haken aus Kunststoff 32,5x35x15
4x

V3,5x16
4x

der Winkel 235x45x45
2x
128mm

das Plastikbein 130x130x60
2x

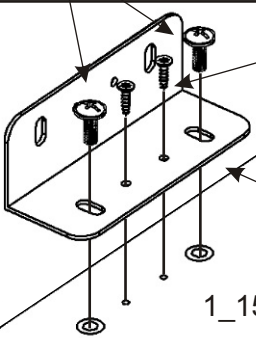


die Schraube M6x16
4x

Haken aus Kunststoff 40x35x15
6x

V3,5x16
6x

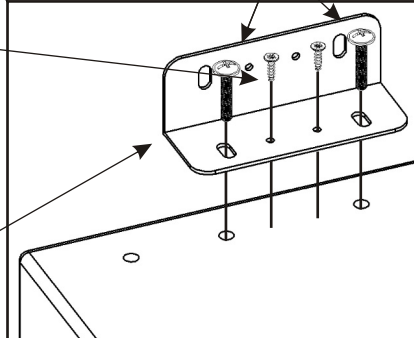
die Schraube M6x30
4x



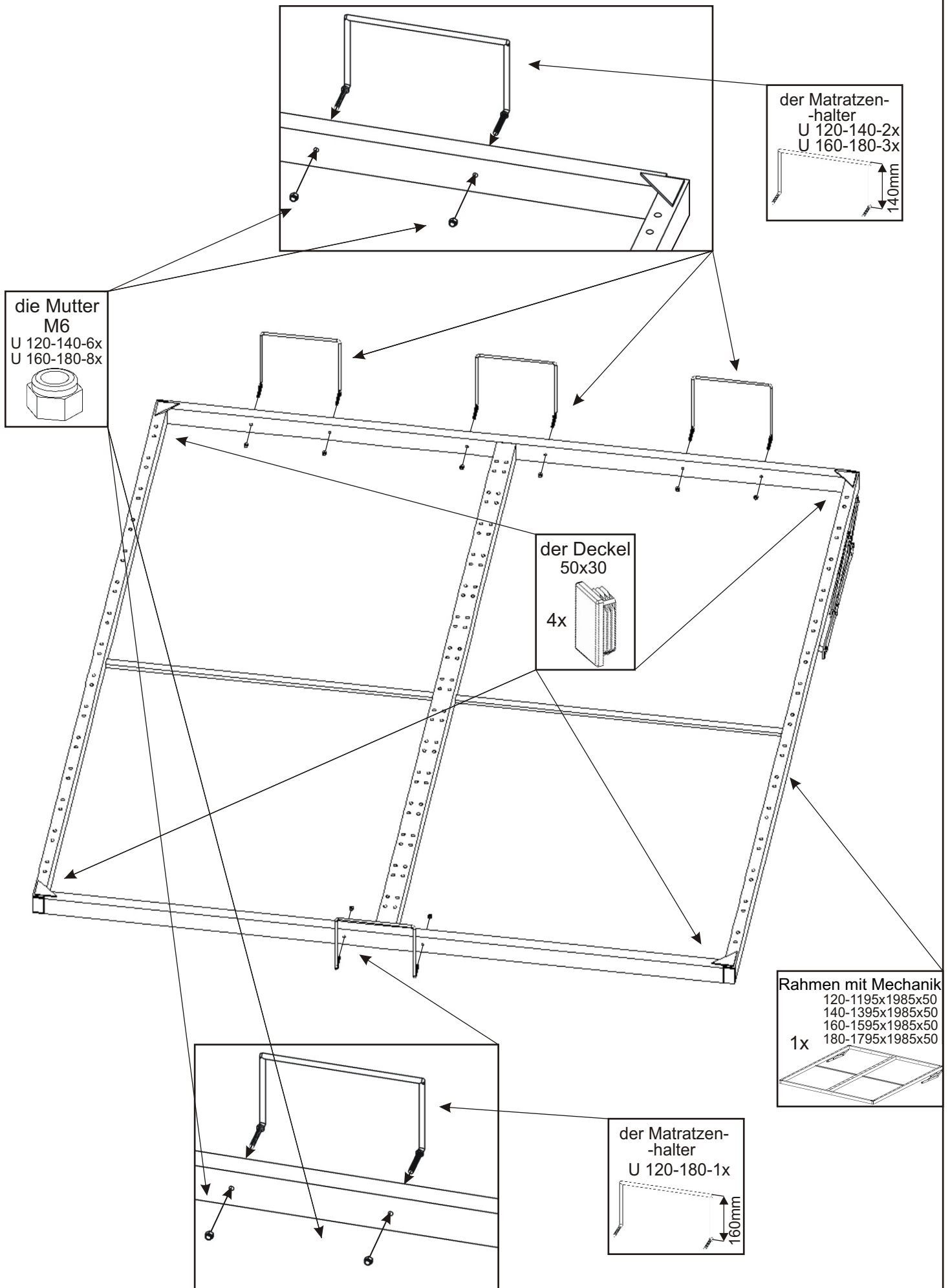
1_15x230x18

V 4x20
8x

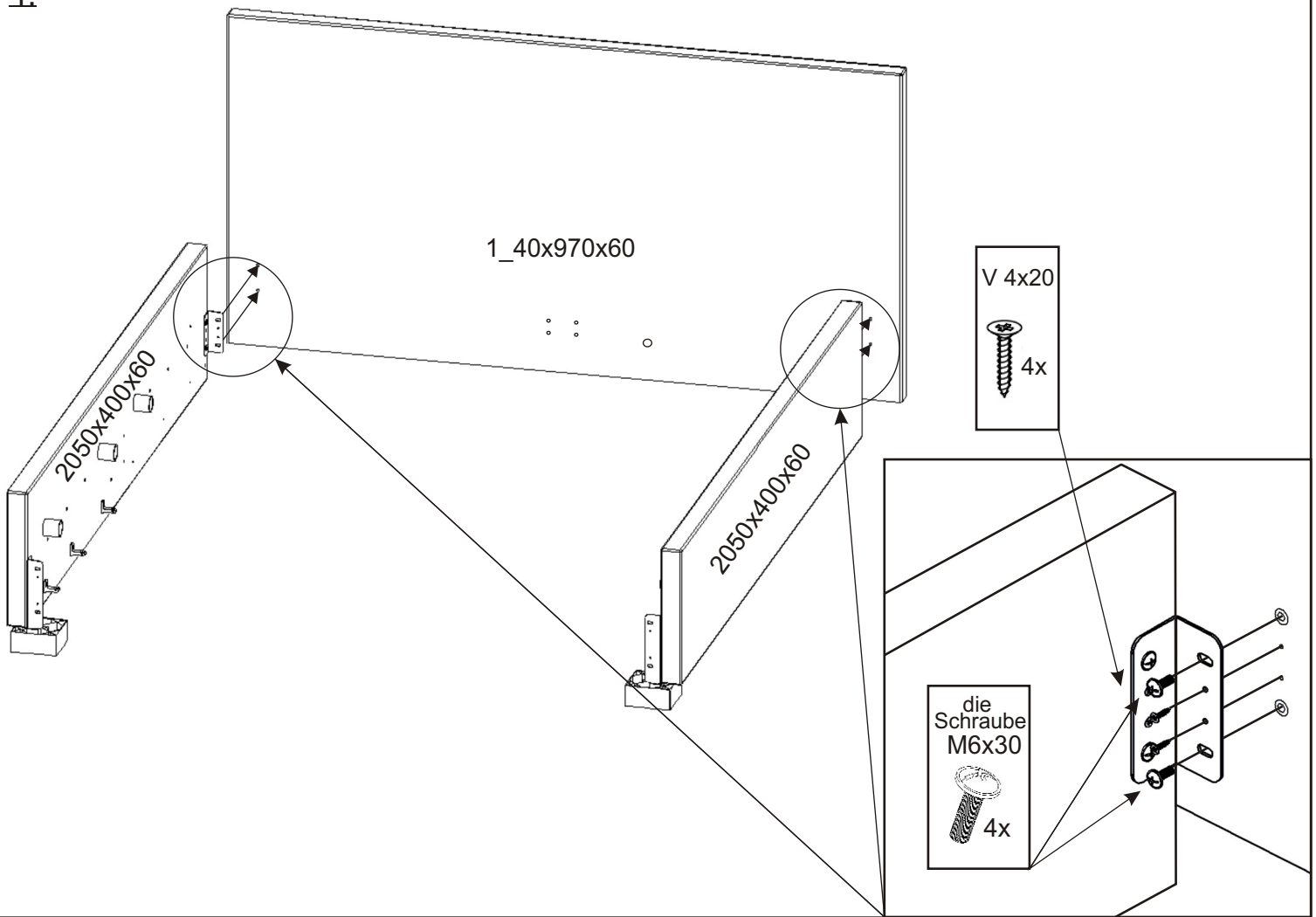
der Winkel 120x45x45
4x
75mm



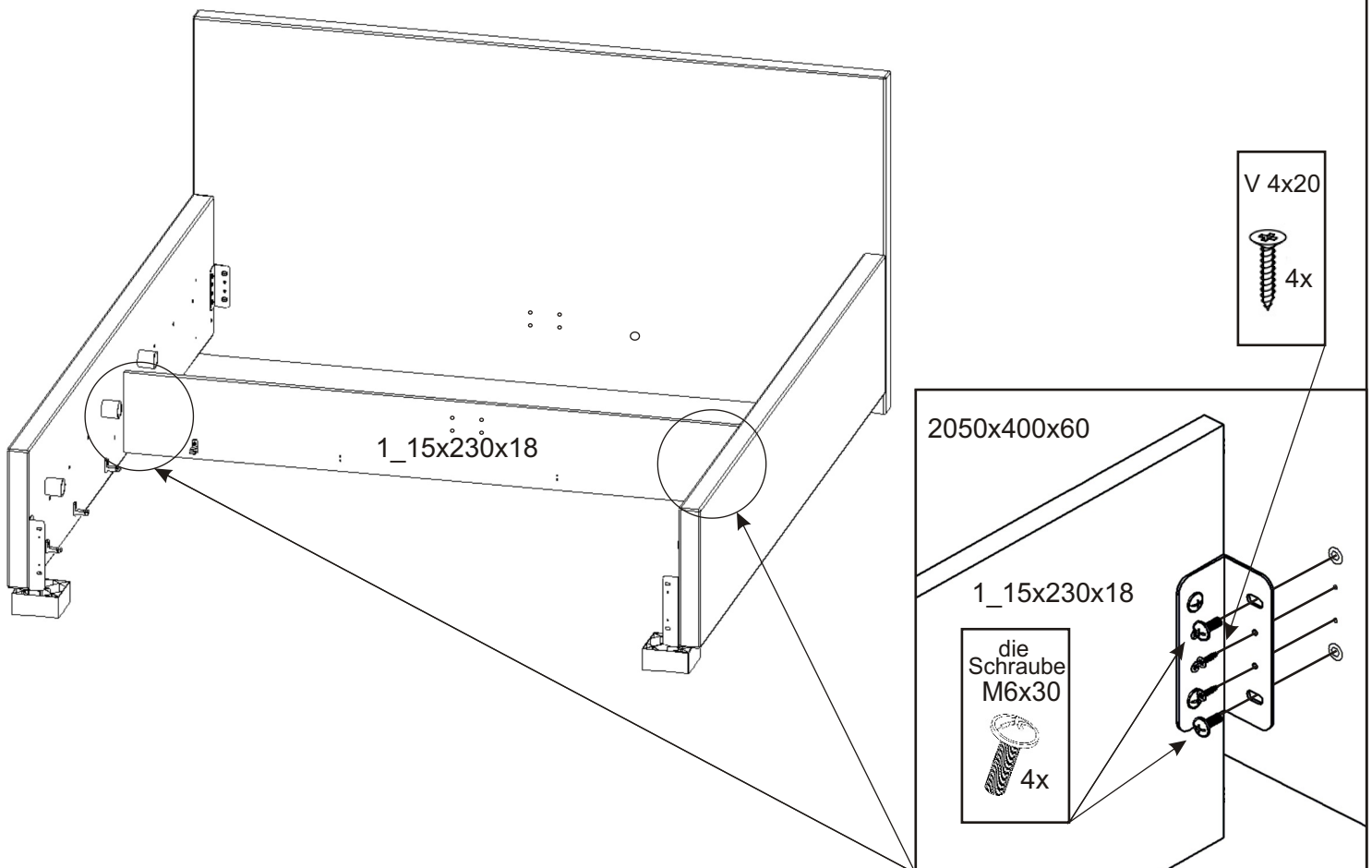
3.



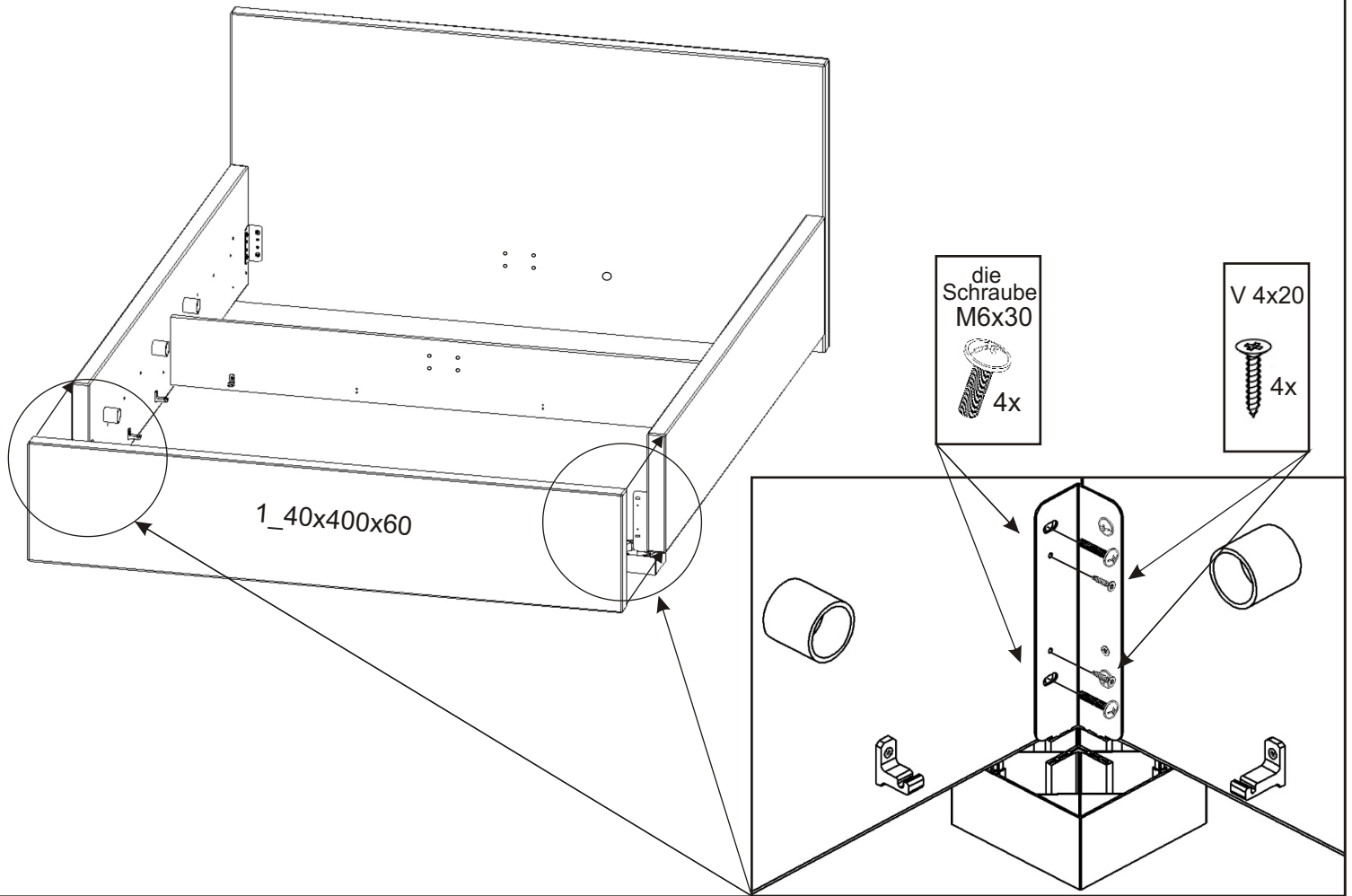
4.



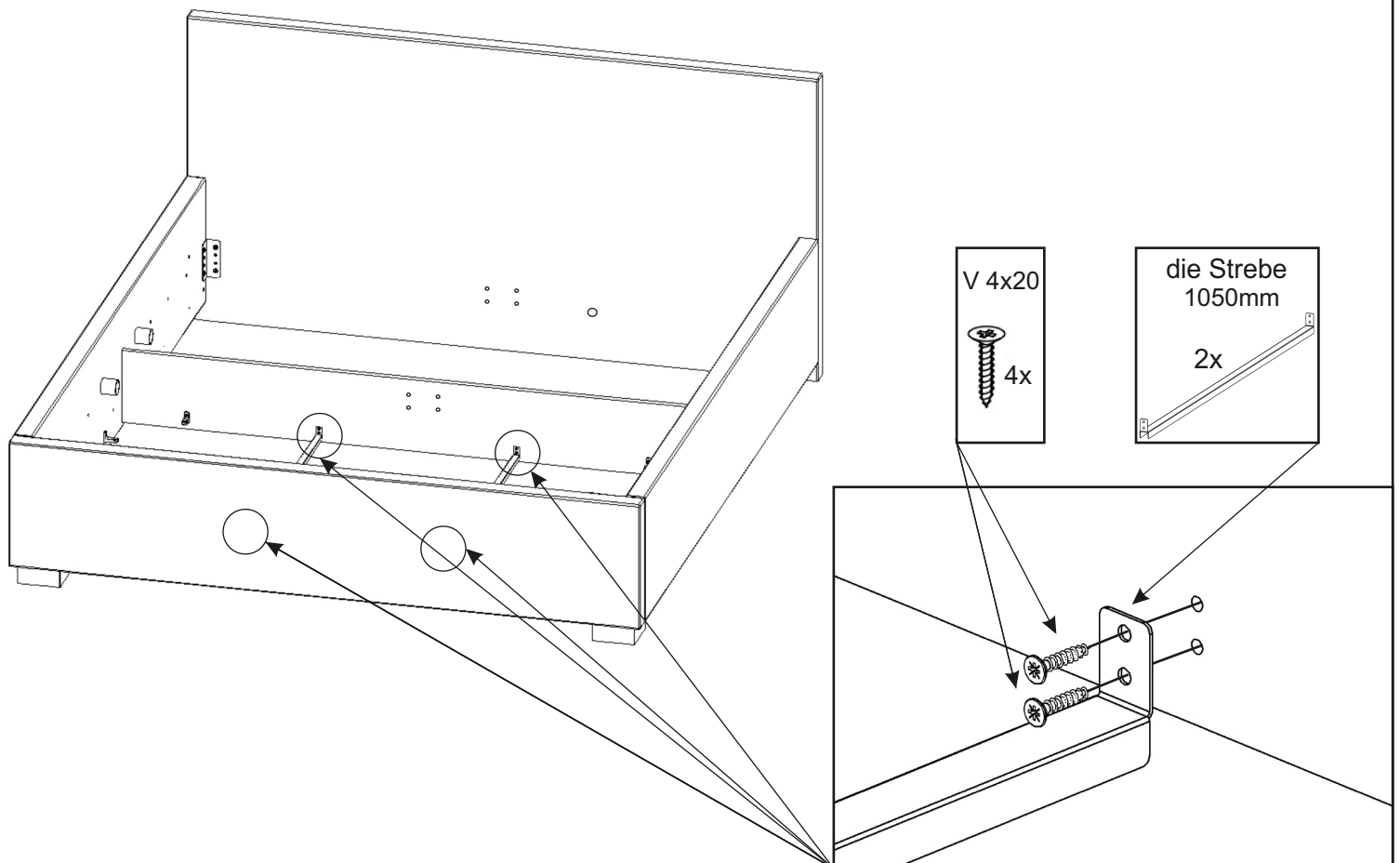
5.



6.

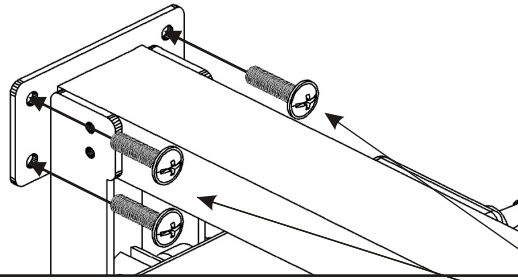


7.



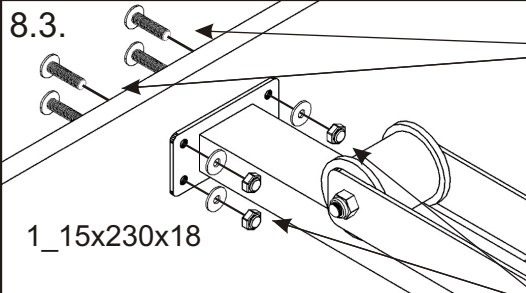
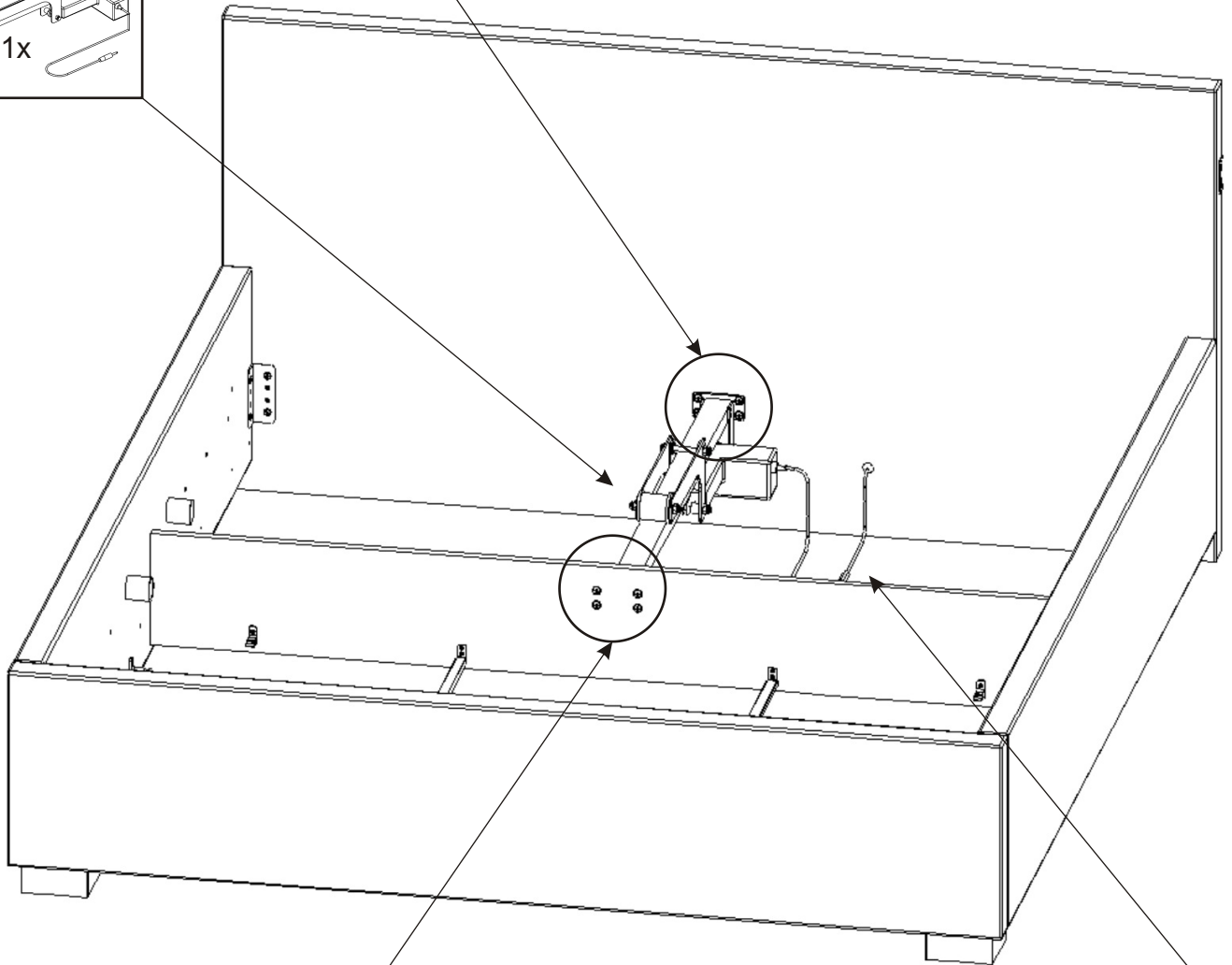
8.

8.1.

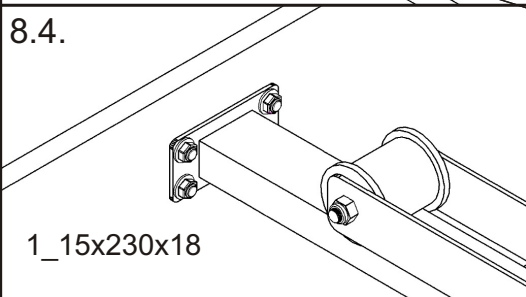


die
Schraube
M6x30
4x

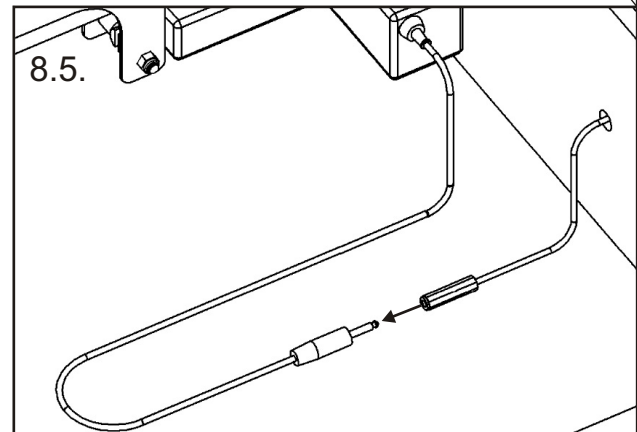
der Motor
982mm
1x



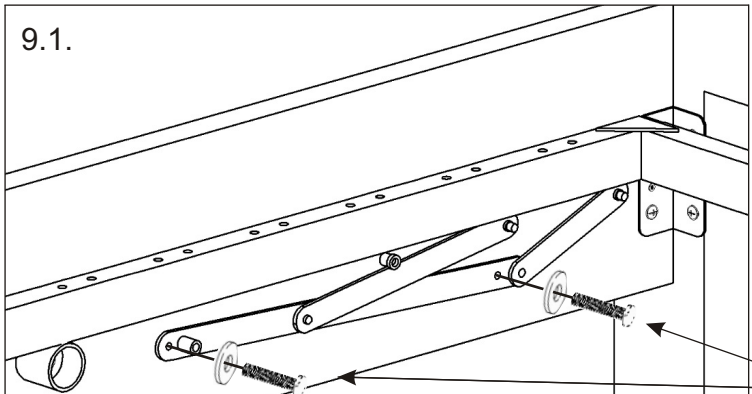
die
Schraube
M6x30
4x





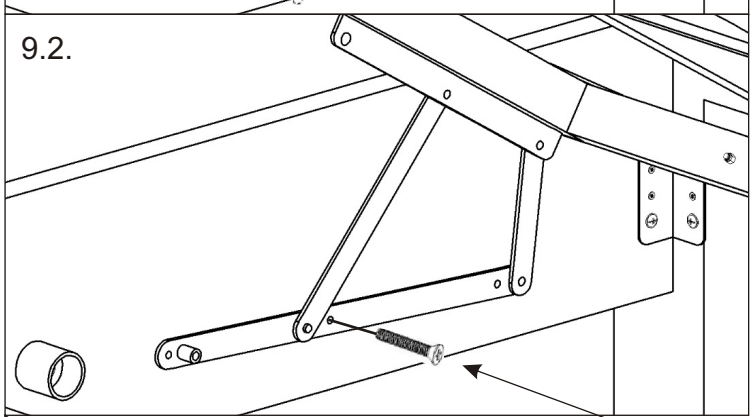
die Mutter M6 4x	die Unterlage ø 6,3 4x



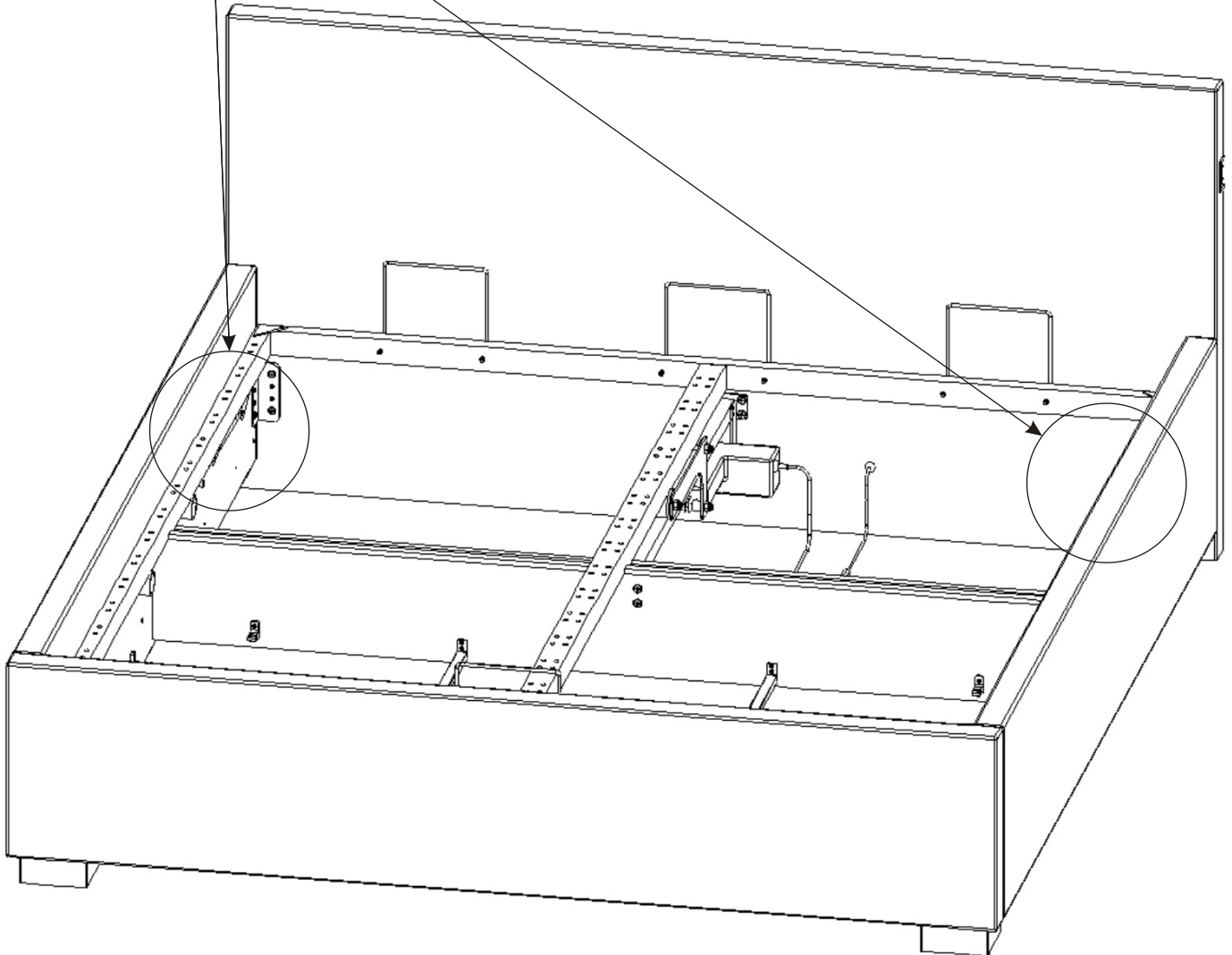
Jetzt verbinden wir das Motorkabel mit dem Kabel der Steuergerät.



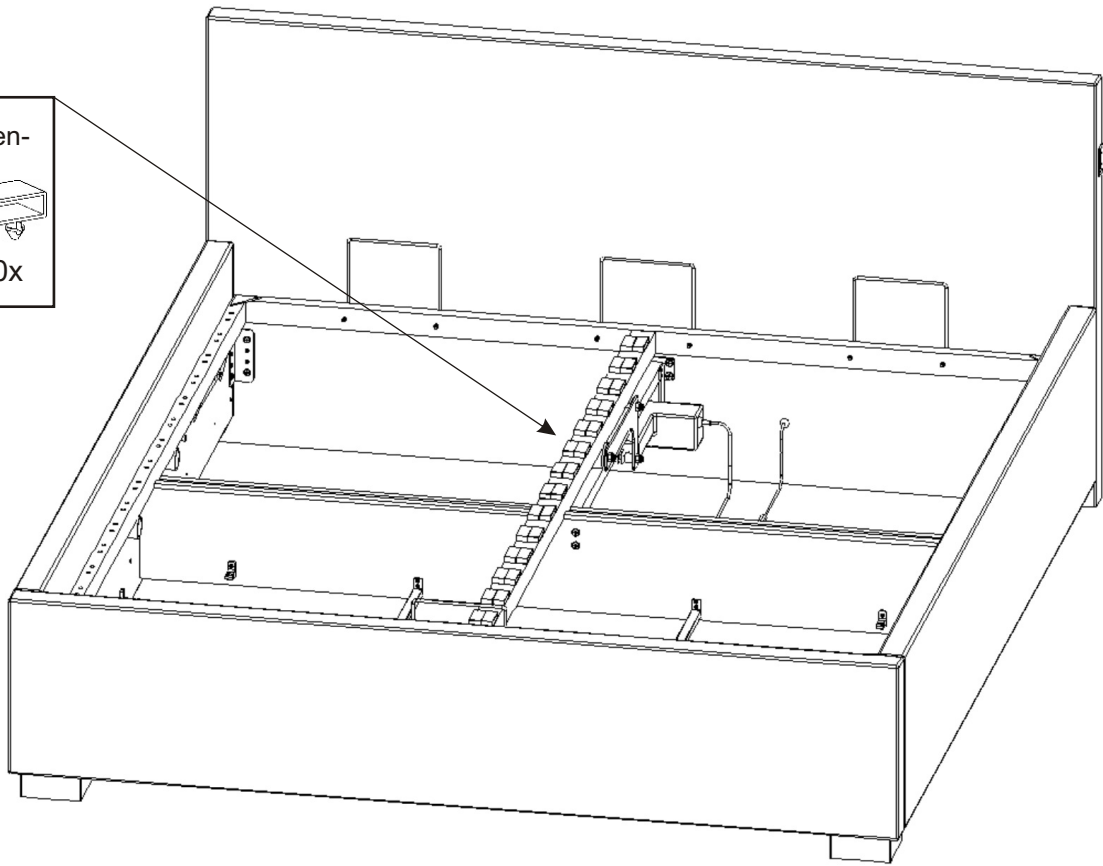
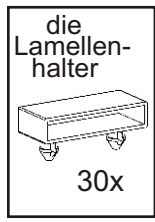
die Schraube M6x35	die Unterlage \varnothing 6,3
 4x	4x 



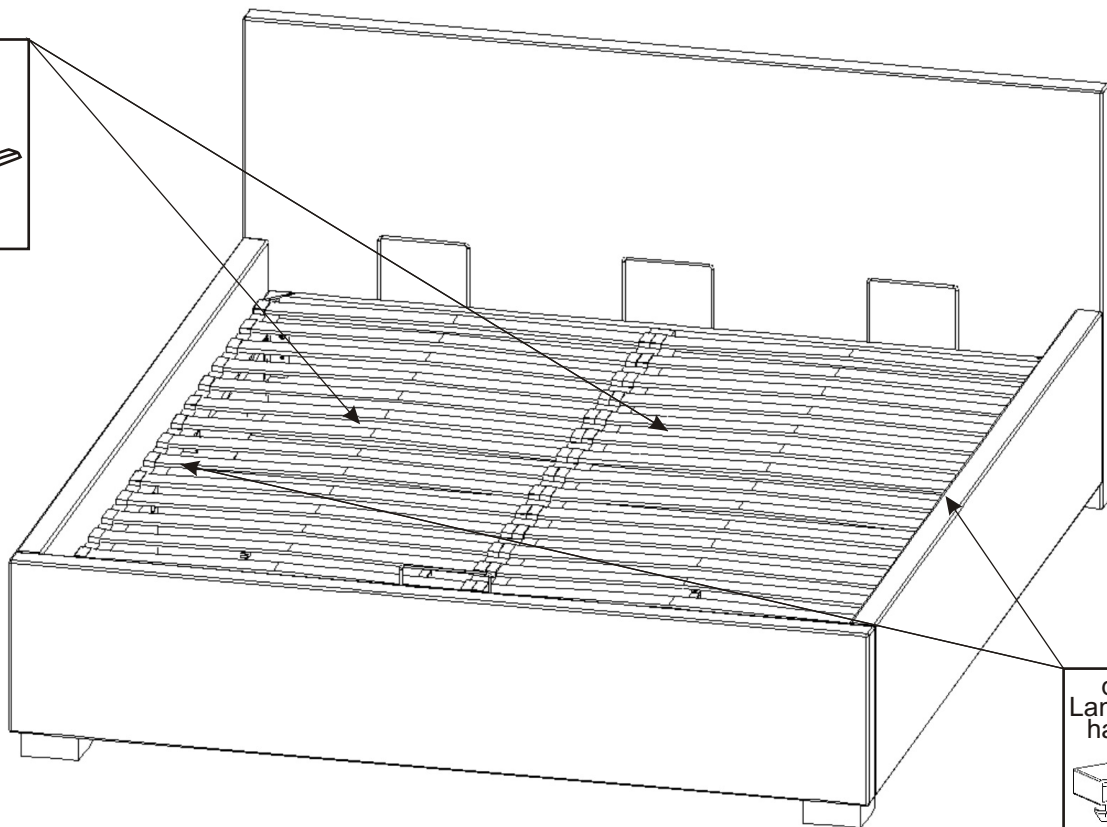
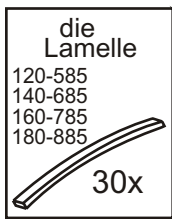
die Senkschraube M6x35
2x 



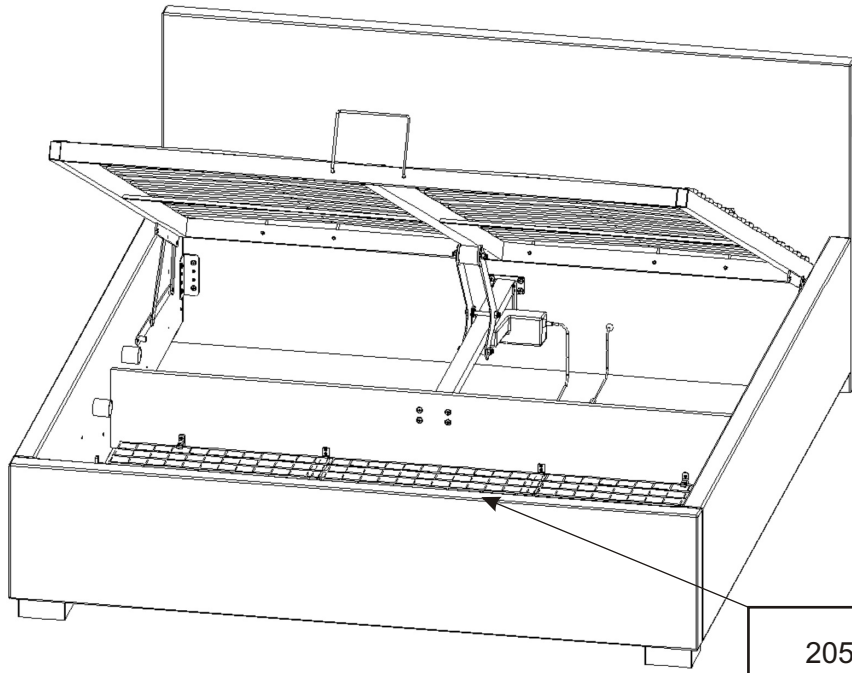
10.



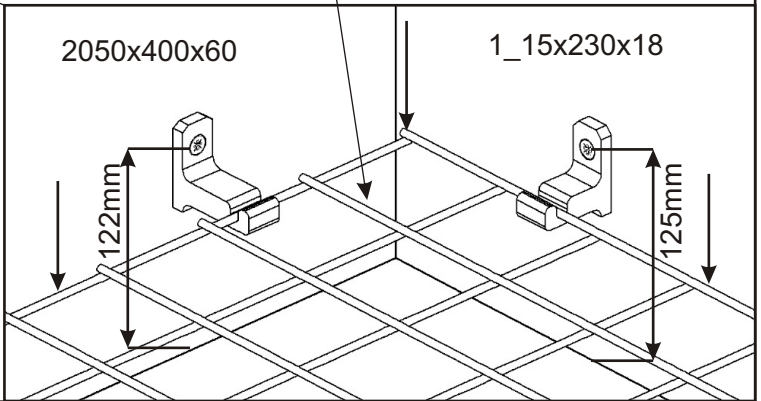
11.



12.



der Drahtkorb
120-1153x1003x6
140-1353x1003x6
160-1553x1003x6
180-1753x1003x6
1x



13.

