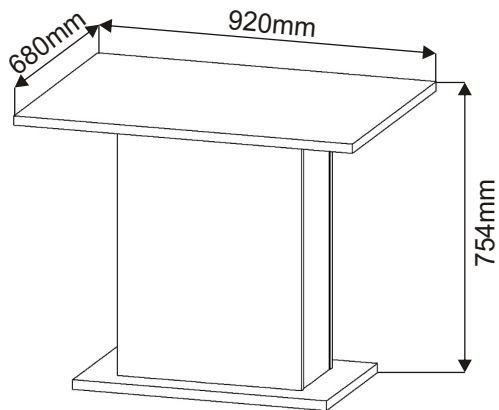

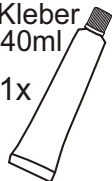
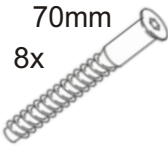
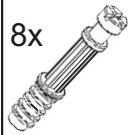
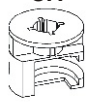
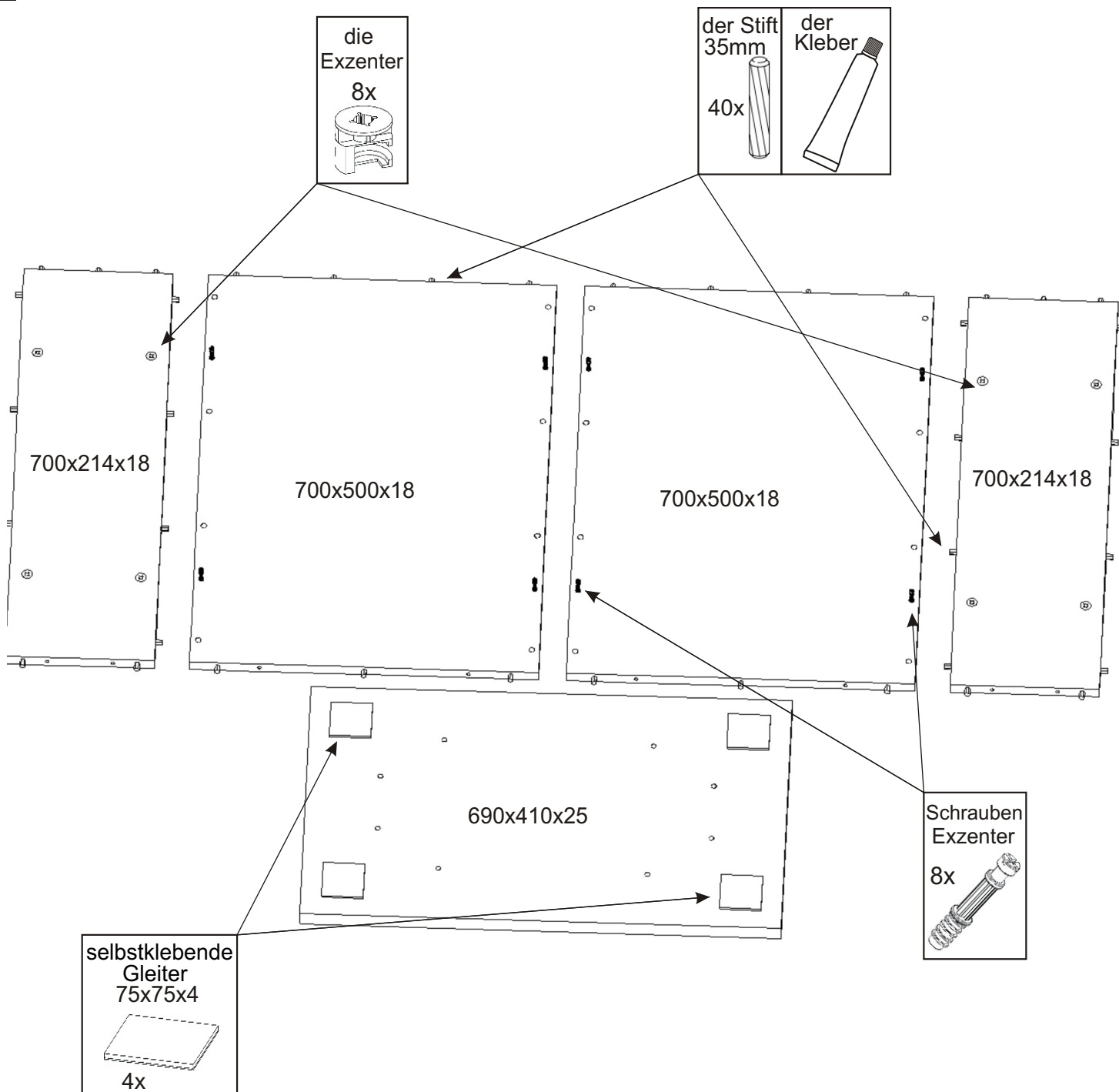


Esstisch CHICAGO 92x68x75



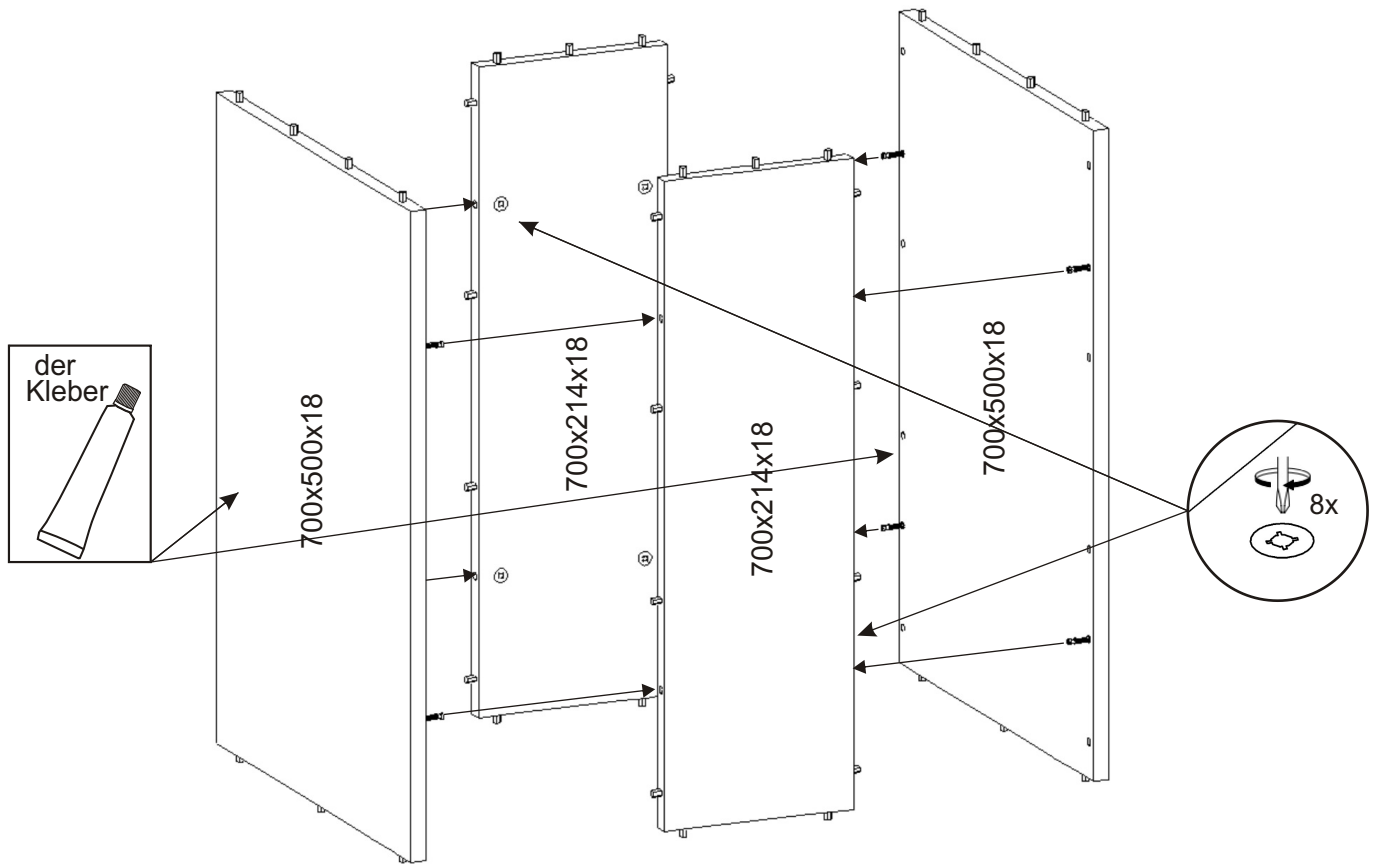
der Stift 35mm 40x 	der Kleber 40ml 1x 	die Befestigung- schraube 70mm 8x 
Schrauben Exzenter 8x 	die Exzenter 8x 	selbstklebende Gleiter 75x75x4 4x 

1.

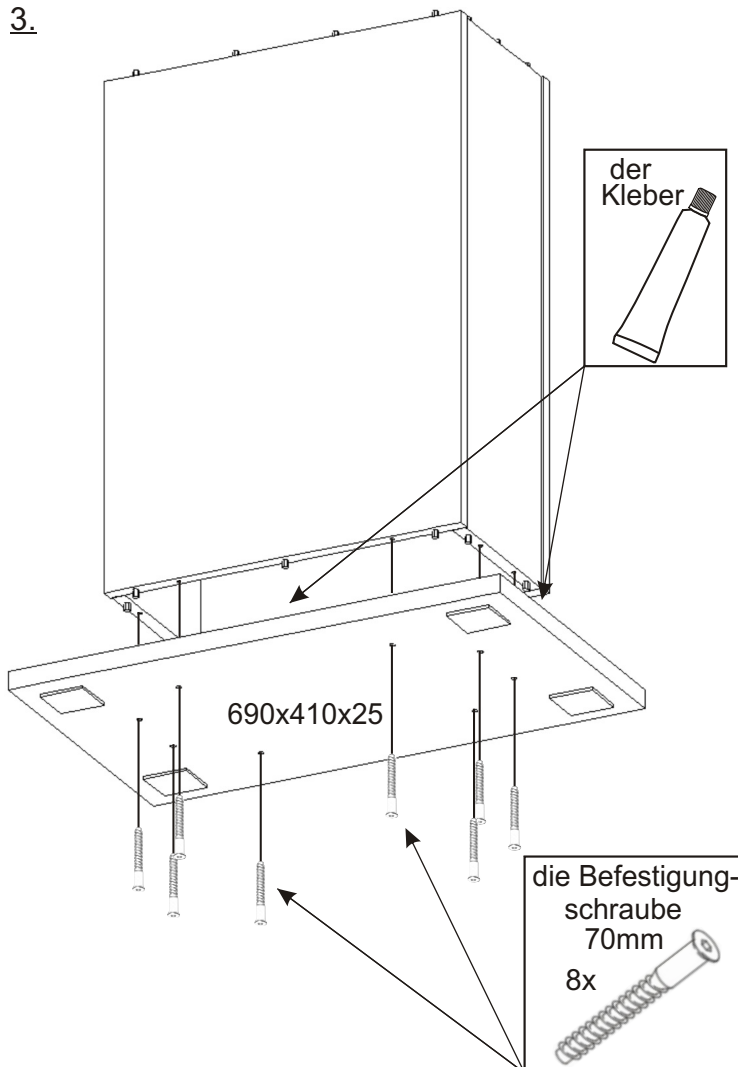


Kleben Sie selbstklebende Gleiter auf die Unterseite der Tischplatte.

2.



3.



4.

