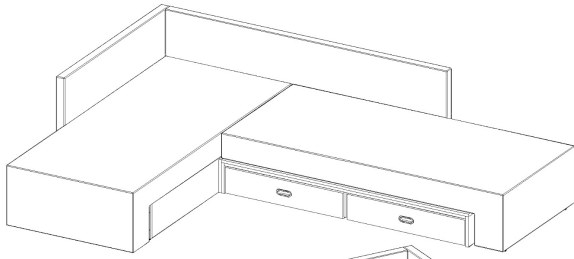
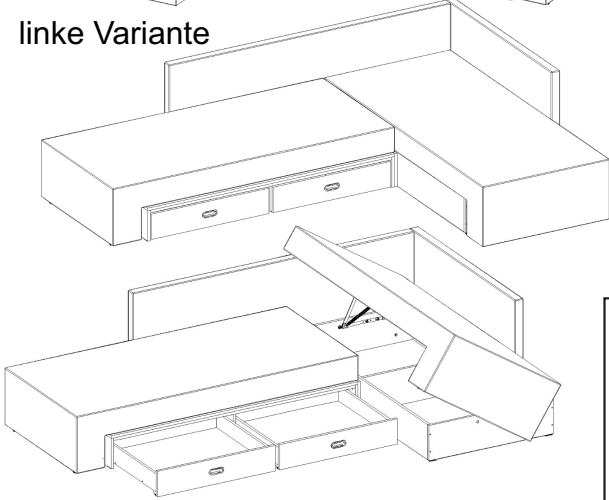


# ELIEN-Sofagarnitur

rechte Variante



linke Variante



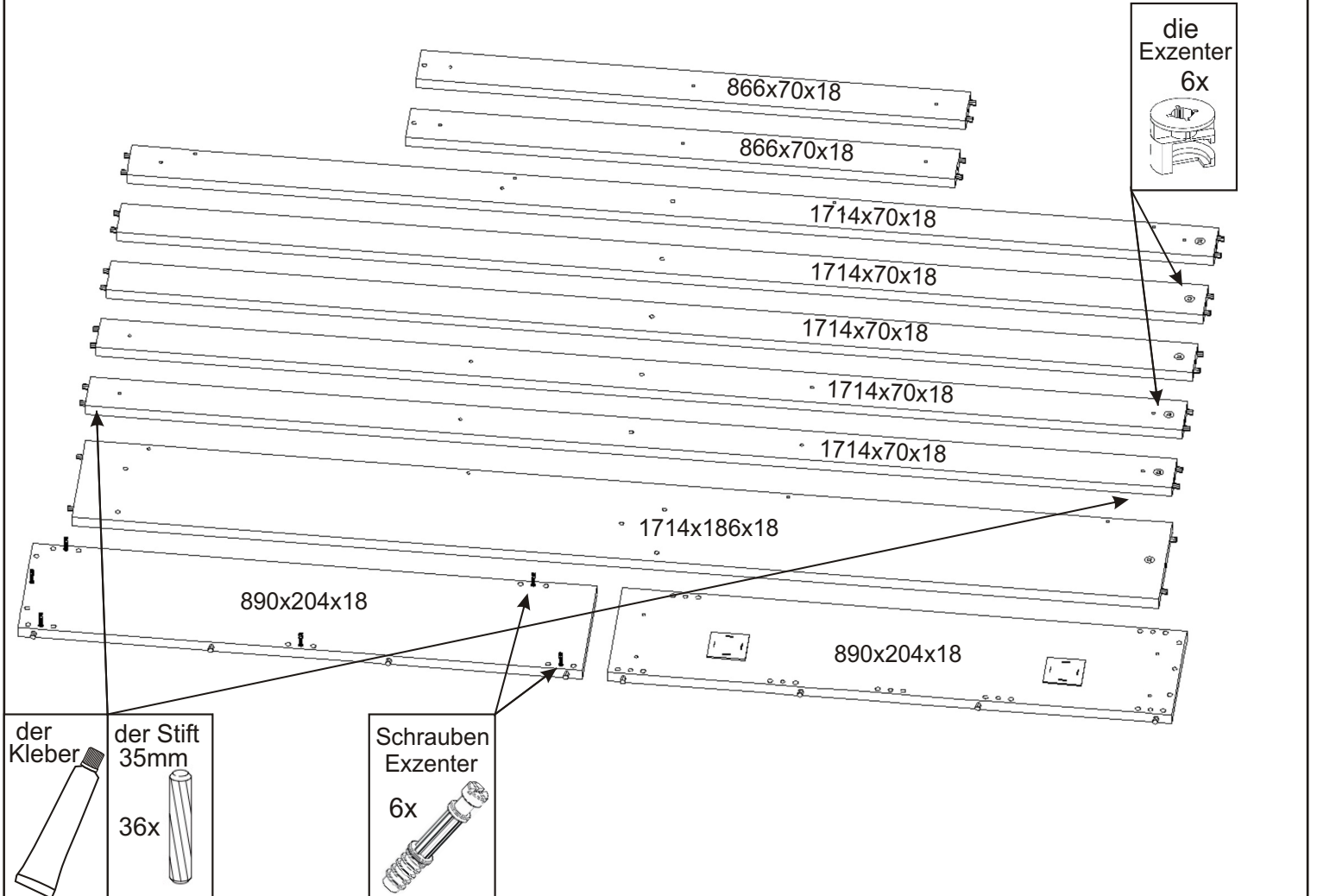
die Schraube M6x60 2x	die Schraube M6x25 10x	Senkschraube M6x25 18x	die Mutter M6 22x	die Unterlage $\varnothing$ 6,3 18x
--------------------------	---------------------------	---------------------------	----------------------	--

Halschraube M6x30 6x	der Stift 35mm 75x	der Kleber 2x	V 4x30 30x	V 4x20 24x	V 3,5x16 62x
-------------------------	-----------------------	------------------	---------------	---------------	-----------------

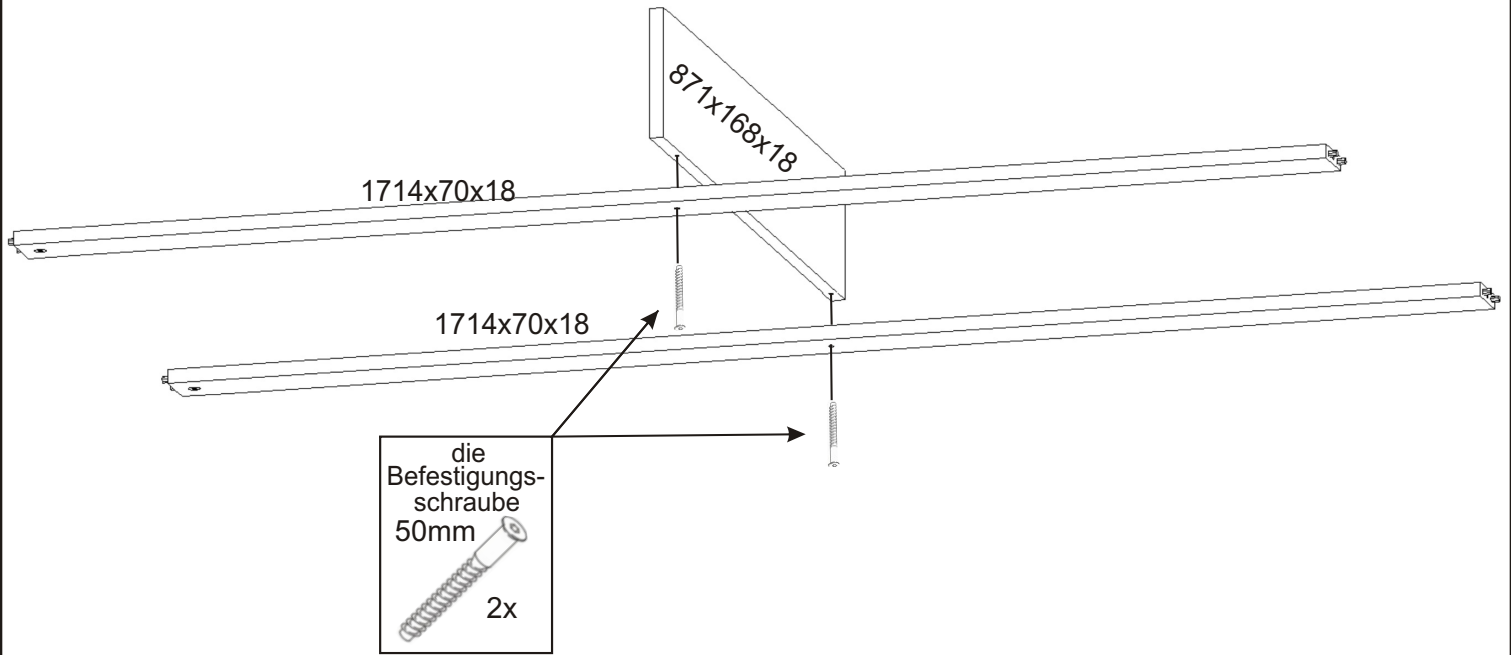
Schrauben Exzenter 6x	die Exzenter 6x	Küchengleiter 50x14x5 15x	der Nagel 45x	die Befestigungsschraube 50mm 50x	die Schraubenabdeckung 26x
--------------------------	--------------------	------------------------------	------------------	--------------------------------------	-------------------------------

Mechanik PK - 02 R-1x L-1x	Springfeder lang.grob 2x	Möbel-Bockrolle v 31mm 8x	Möbel-Bockrolle v 18mm 4x	Möbel-Bockrolle v 12mm 8x	Möbel-Bockrolle $\varnothing$ 40mm 2x 110mm	Rechteckiger Unter Bindungsstück 5x	Rechteckiger Ober Bindungsstück 5x	das Kopfkissen groß 4x	das Kopfkissen klein 2x
----------------------------------	-----------------------------	------------------------------	------------------------------	------------------------------	---	--	---------------------------------------	---------------------------	----------------------------

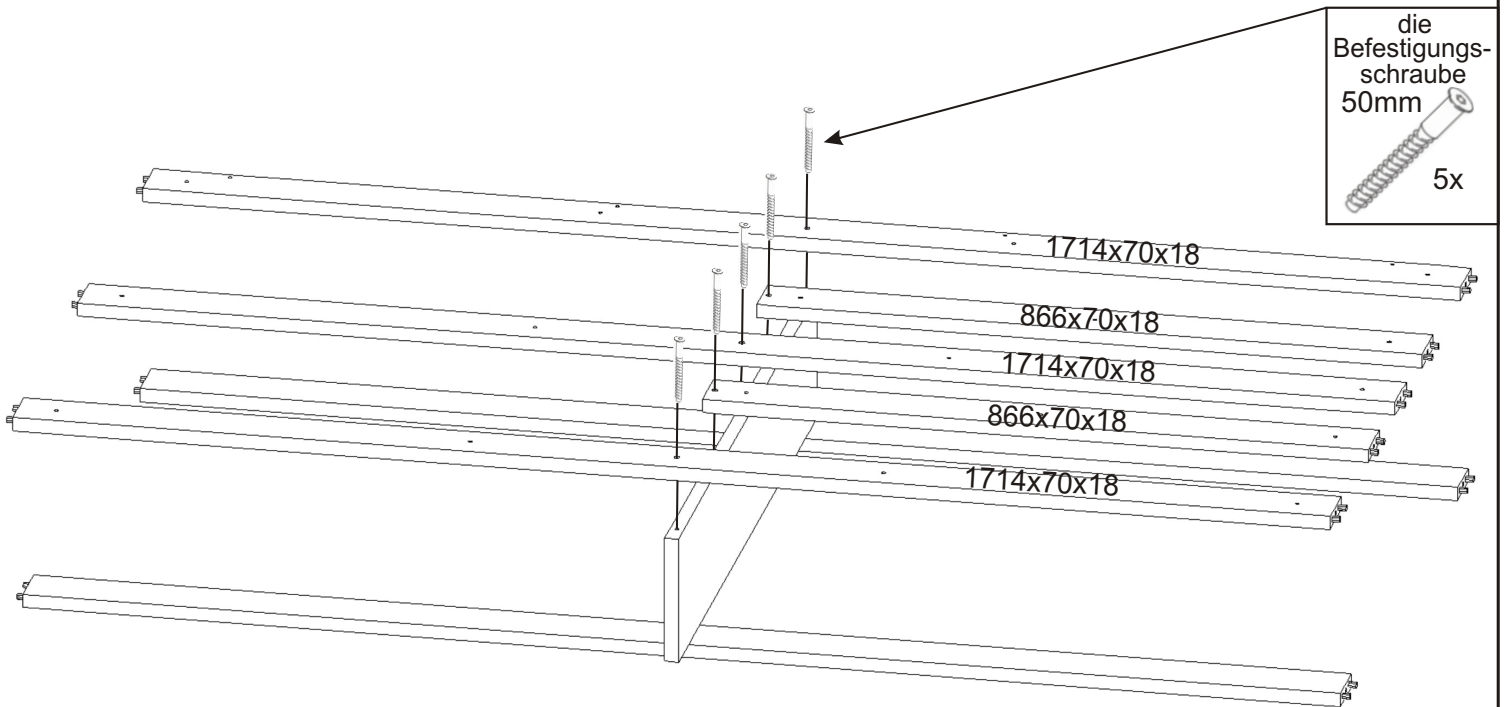
1.



2.



3.



4.

die Befestigungsschraube 50mm

1x

1714x186x18

die Schraube M6x25

4x

die Unterlage  $\varnothing$  6,3

4x

Rechteckiger Unter Bindungsstück

2x

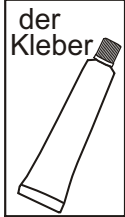
V 4x30

8x

die Mutter M6

4x

5.



890x204x18

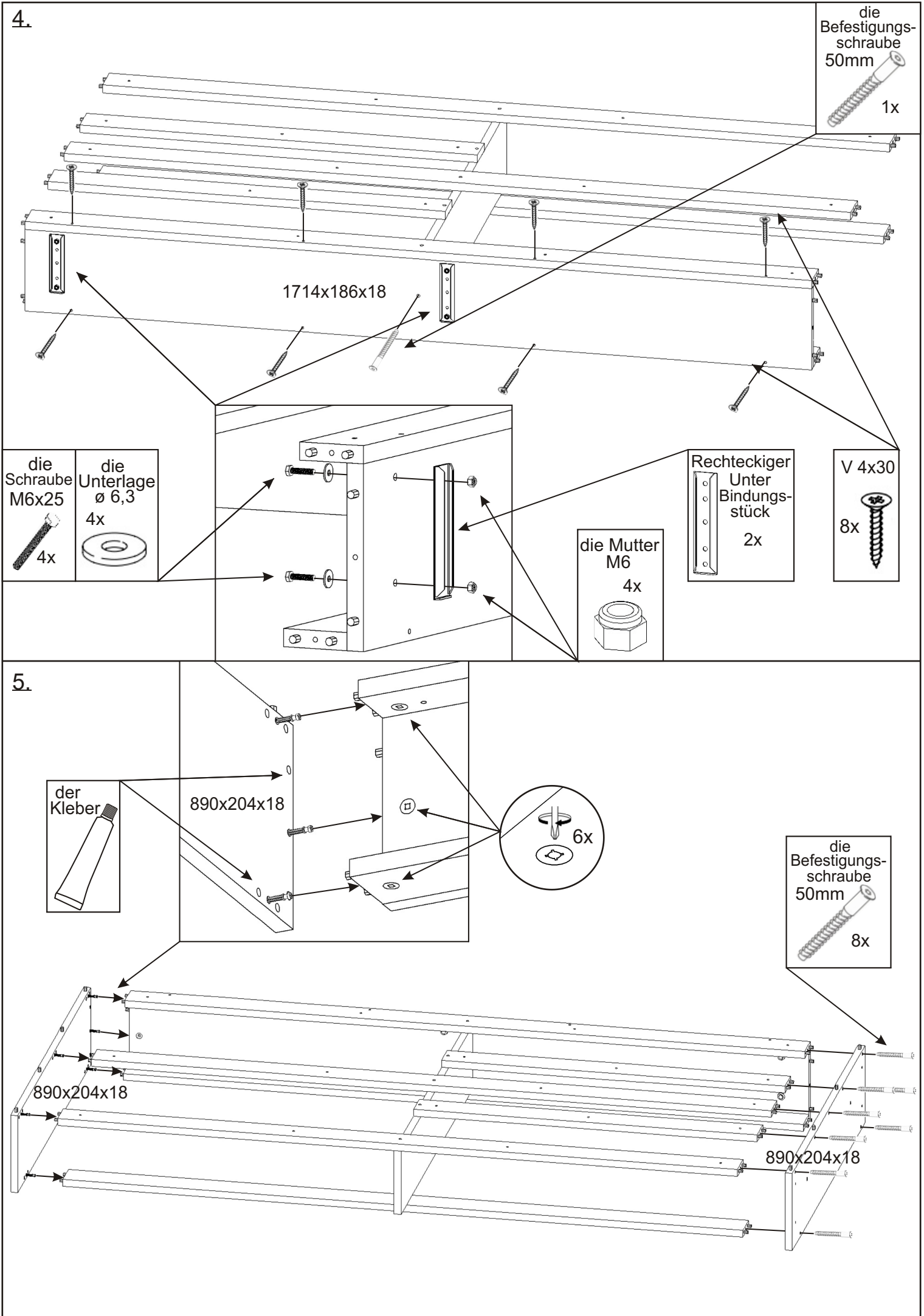
6x

die Befestigungsschraube 50mm

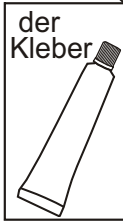
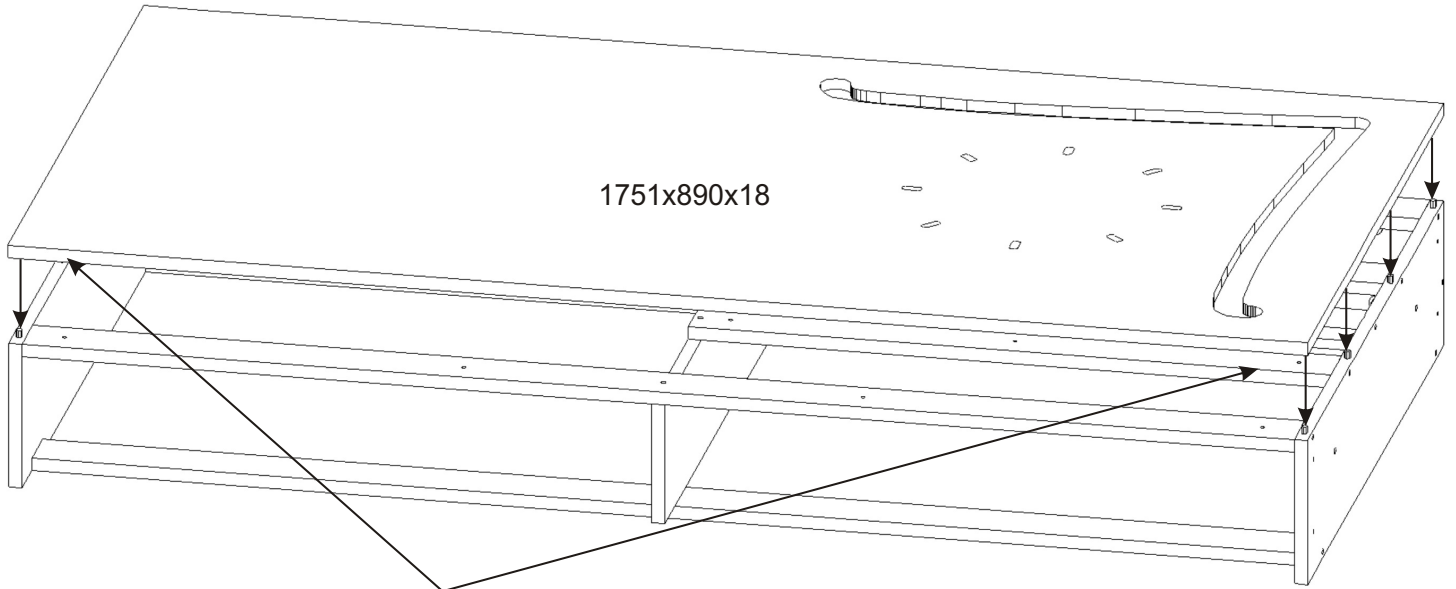
8x

890x204x18

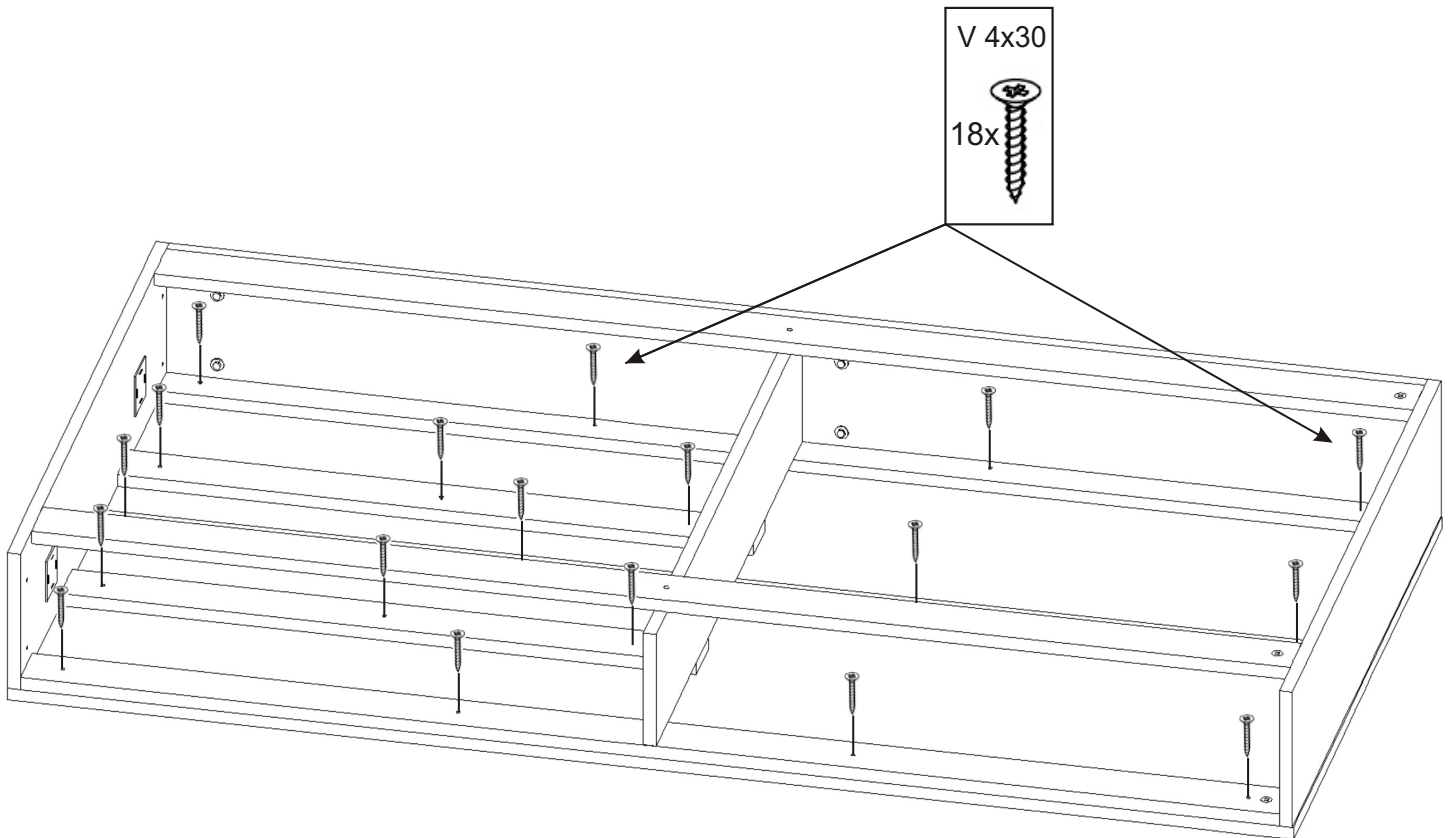
890x204x18



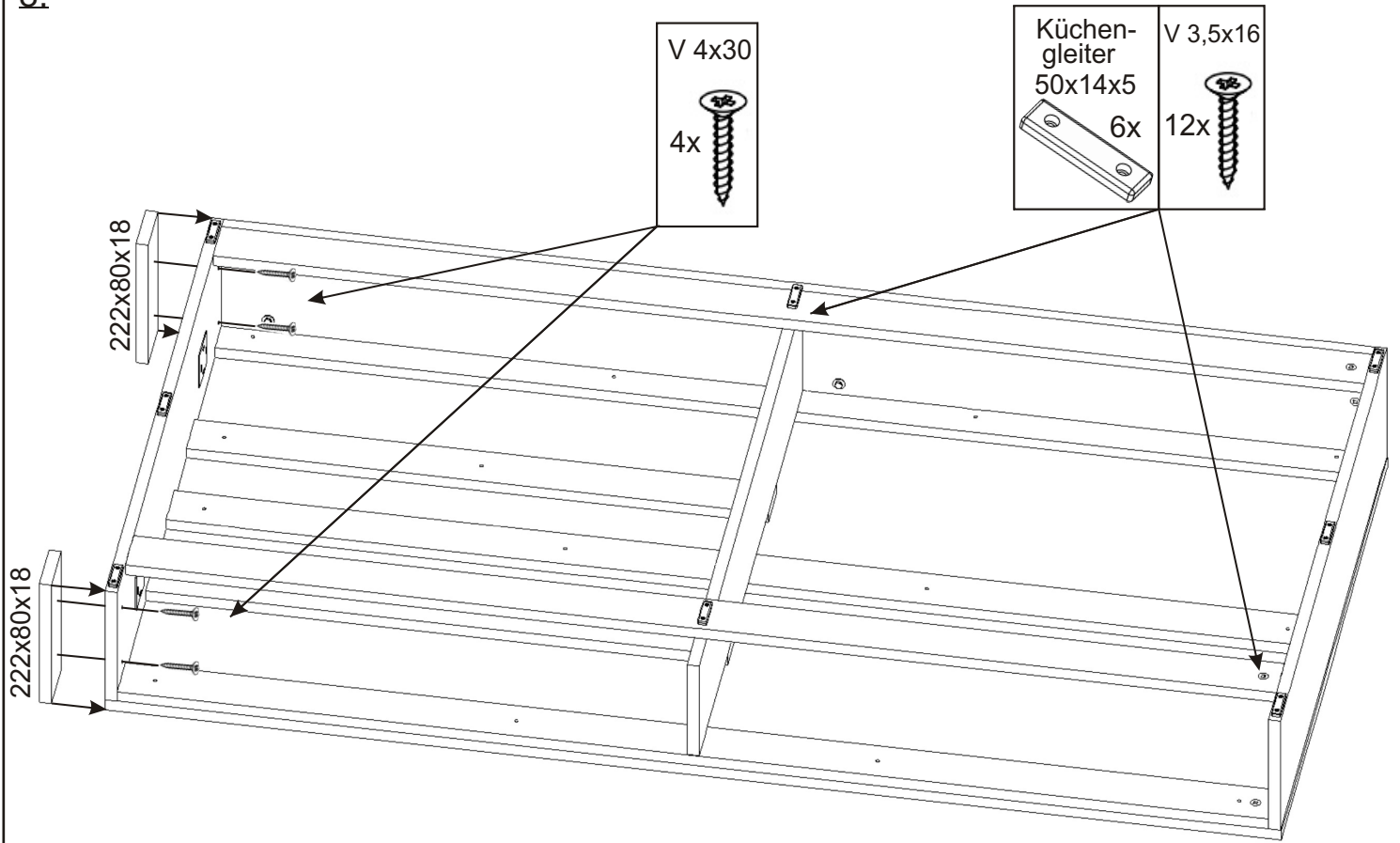
6.



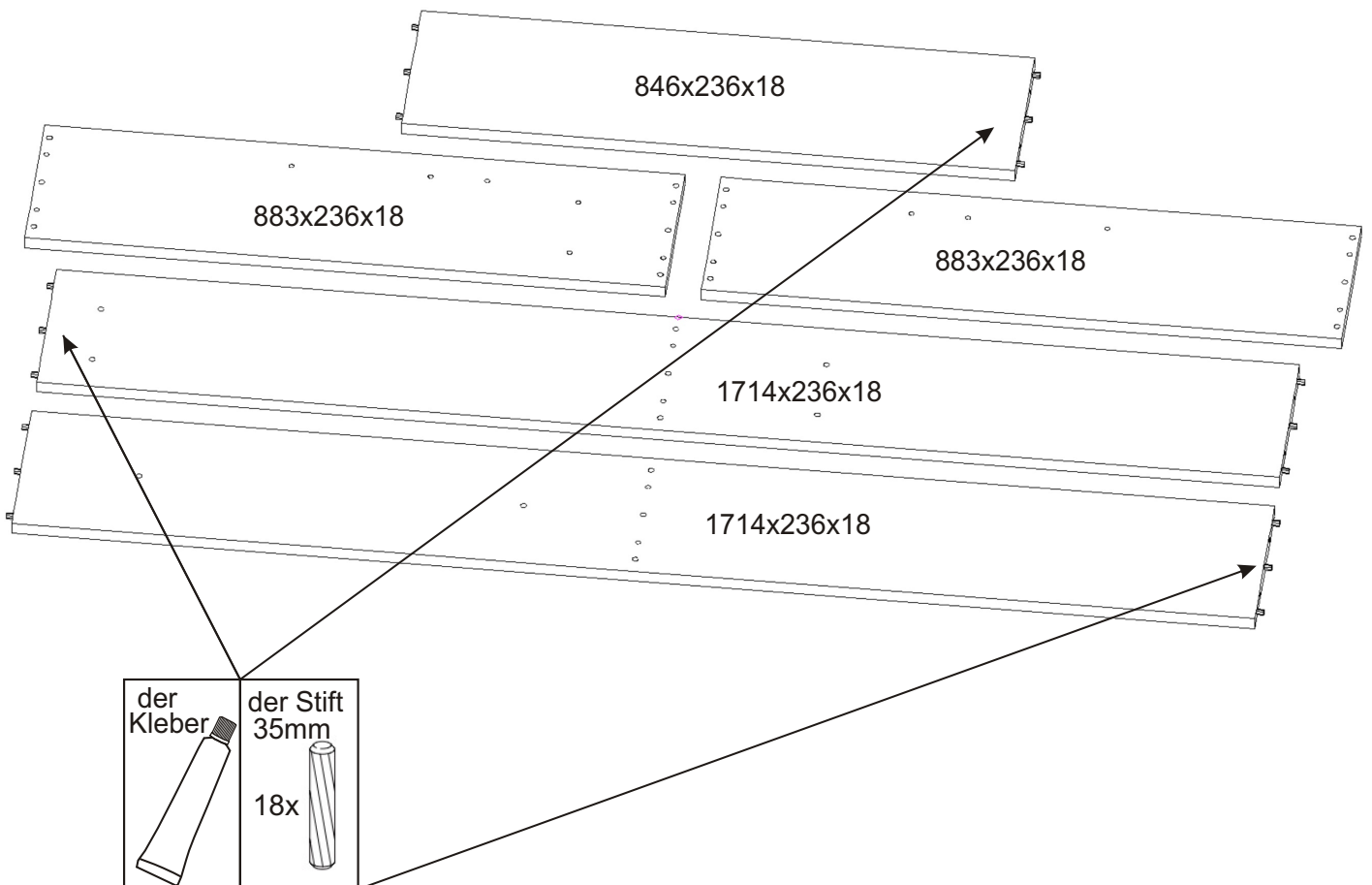
7.



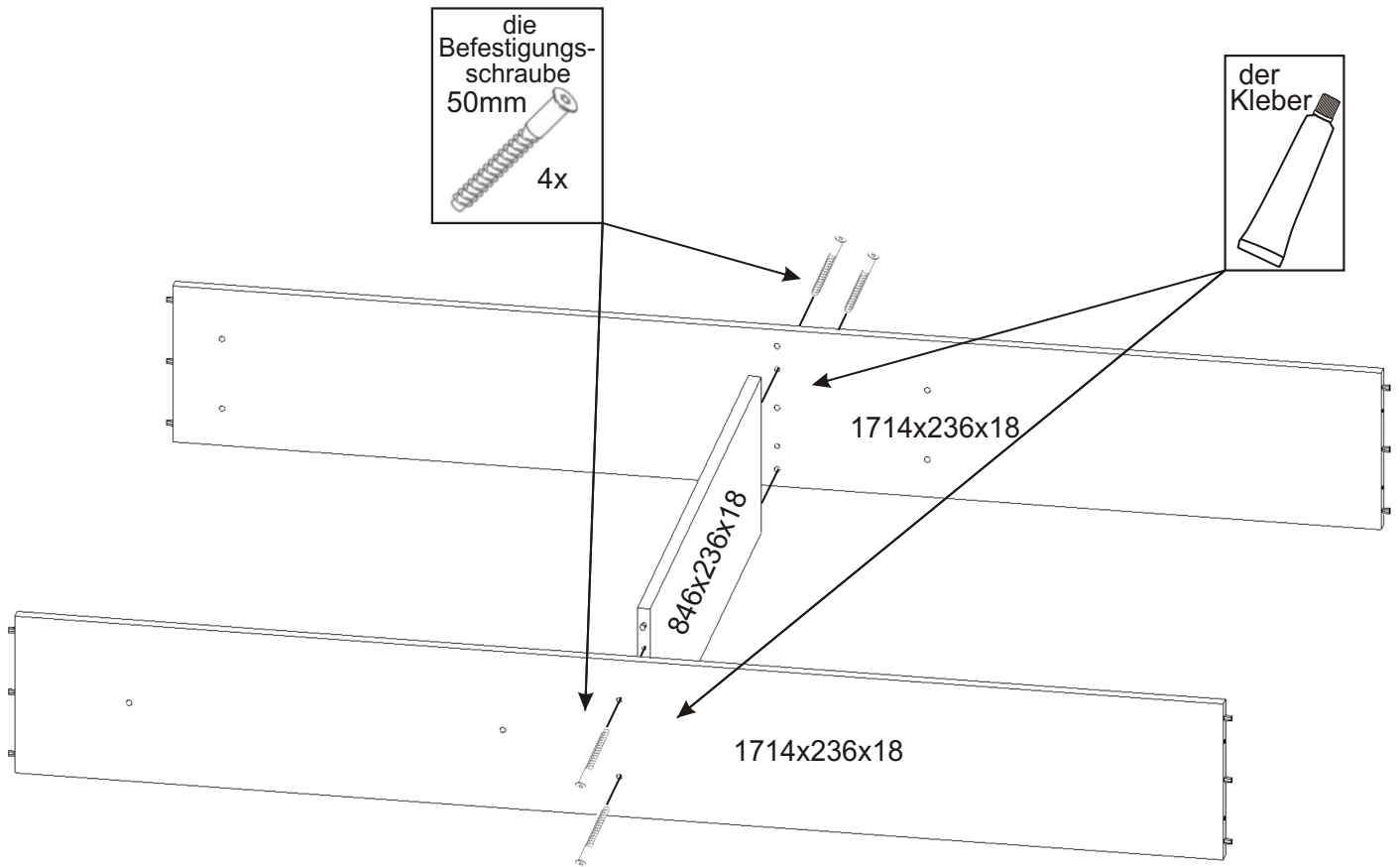
10



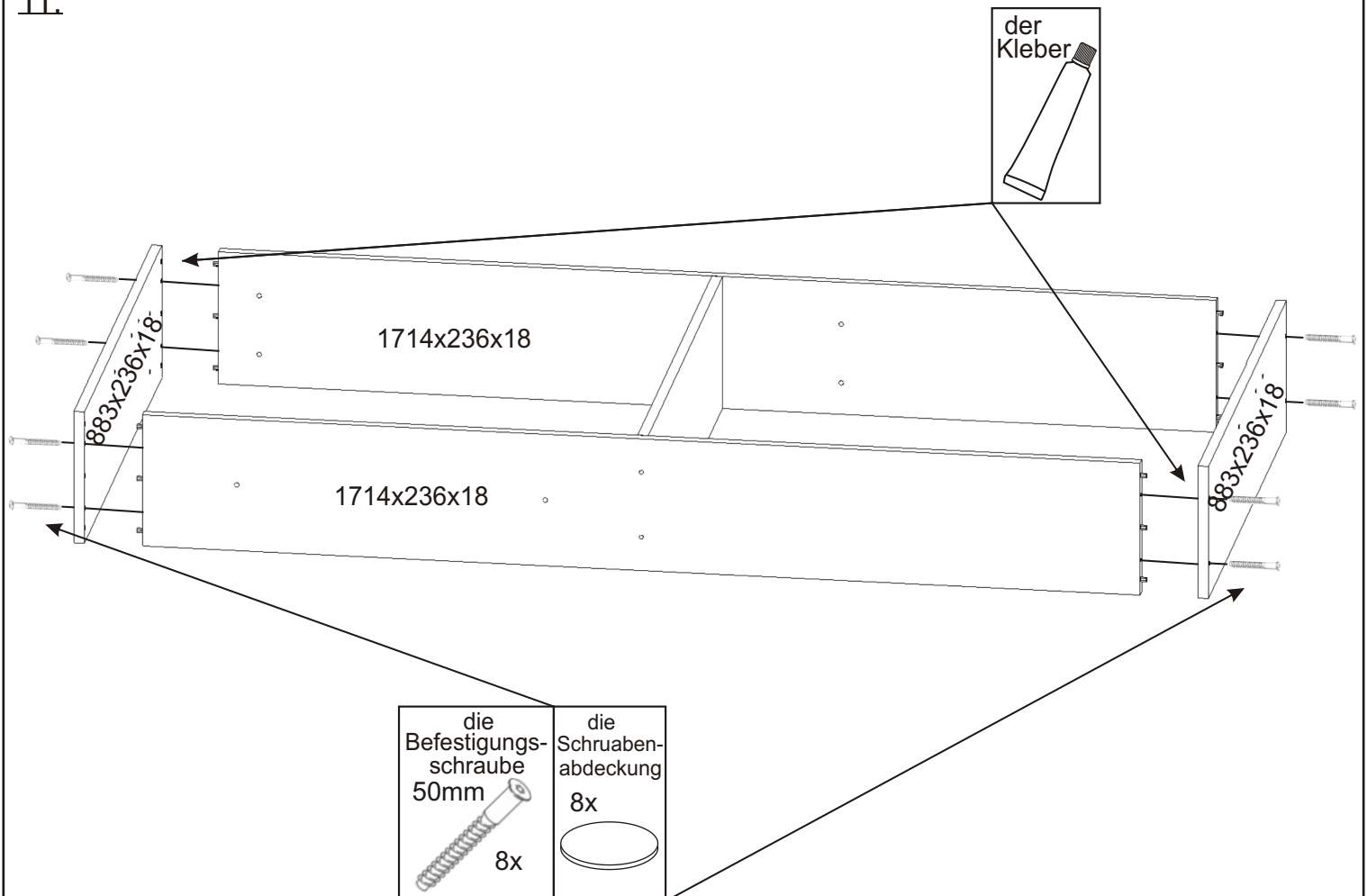
11



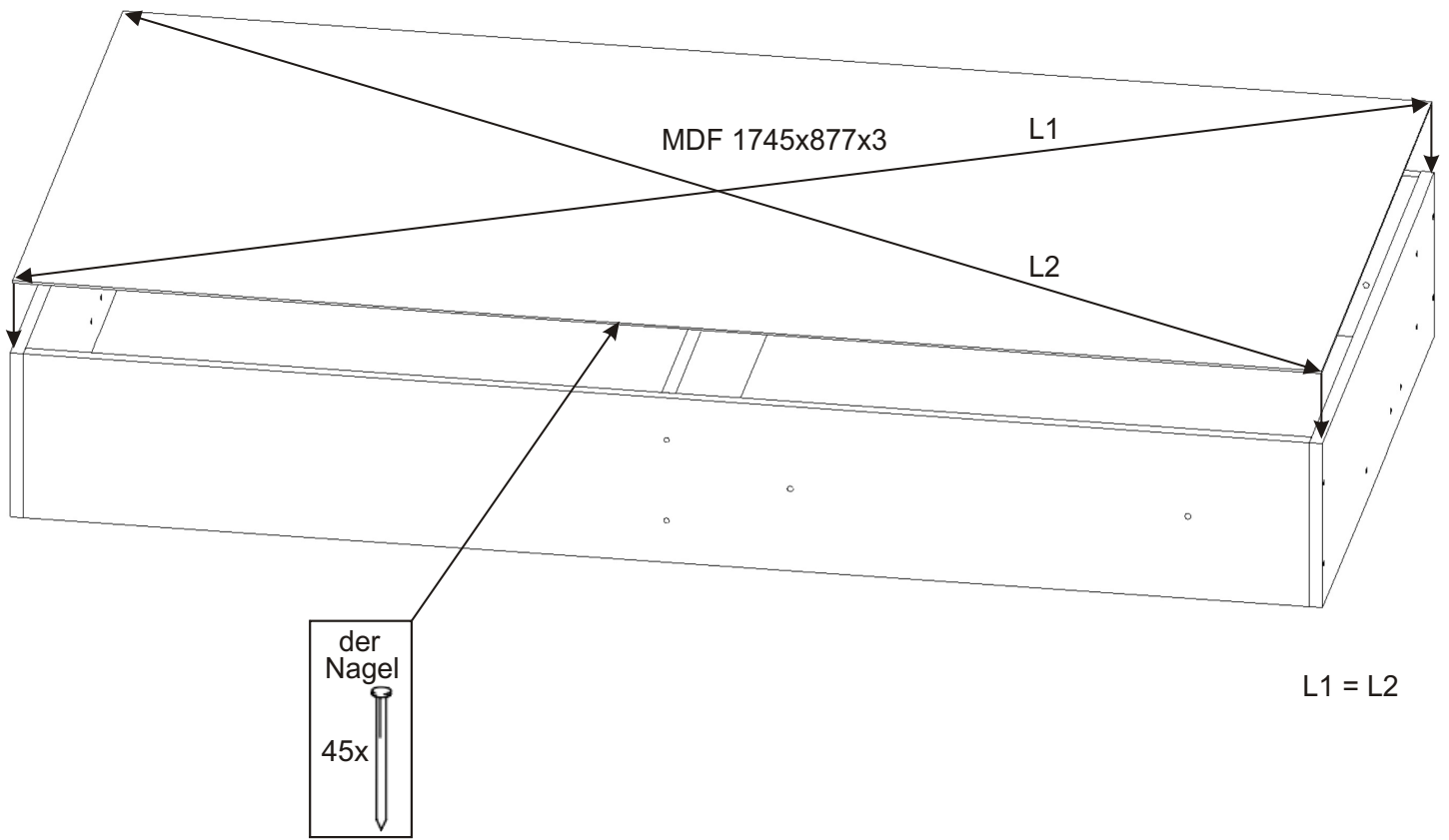
10.



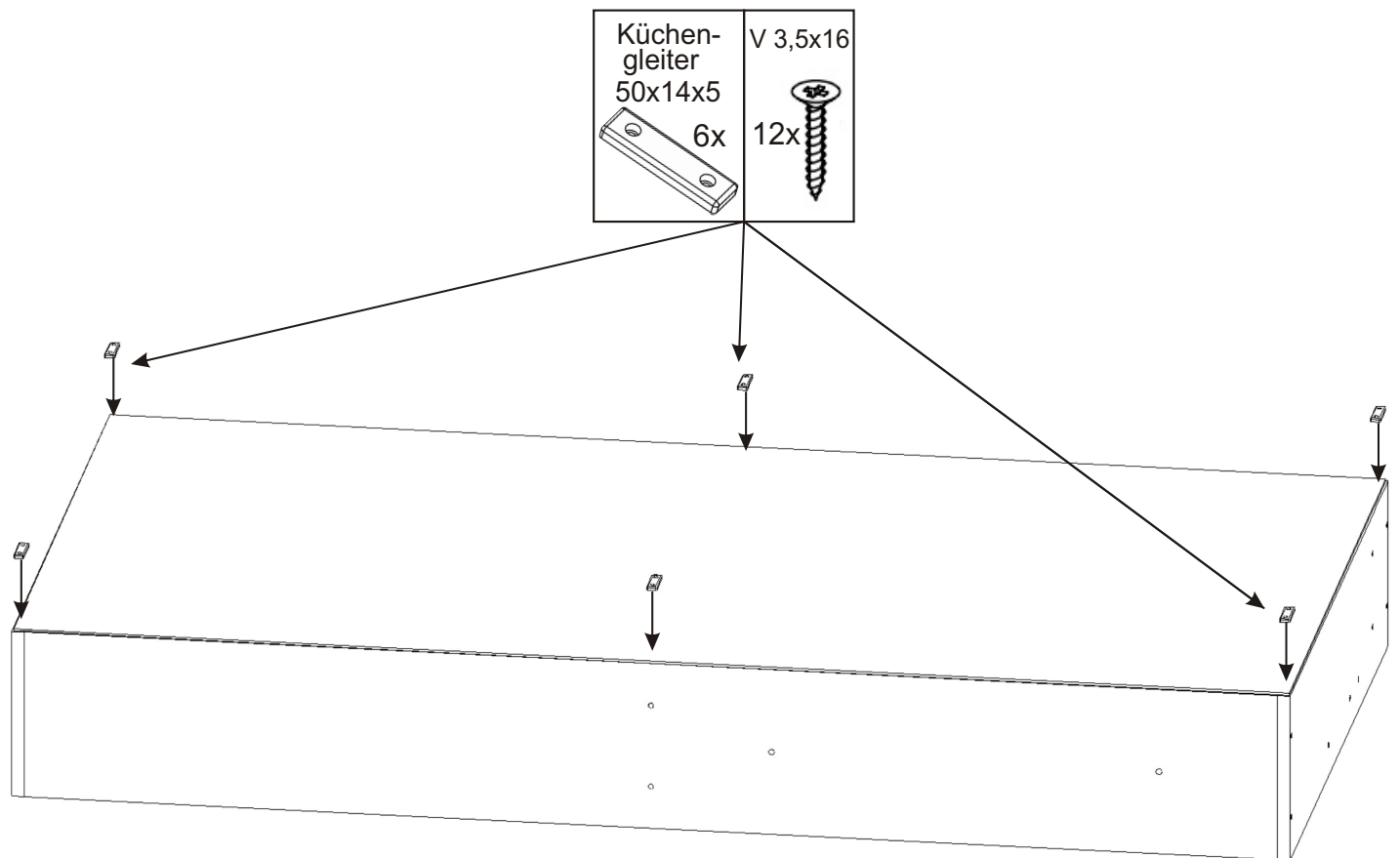
11.



12.

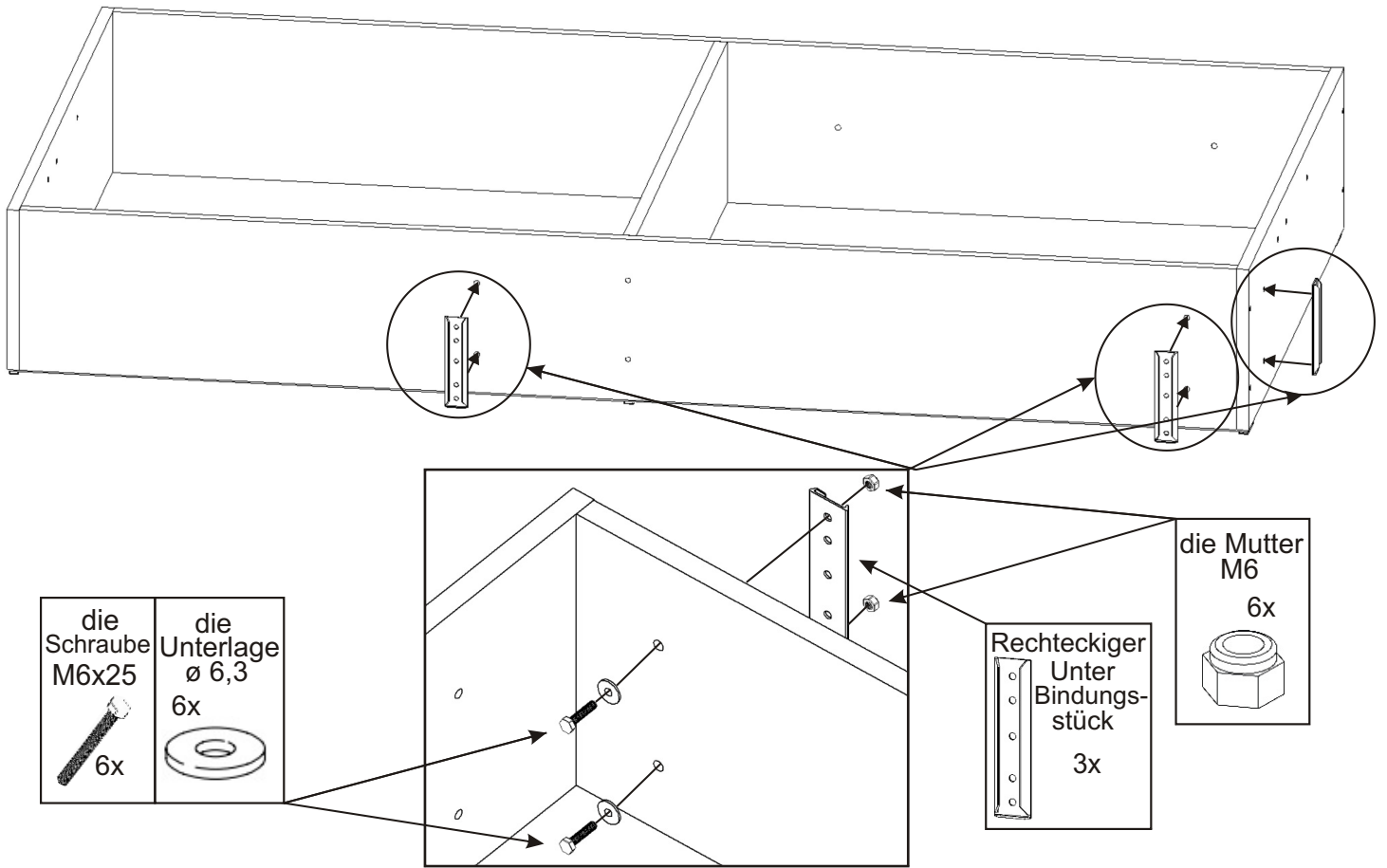


13.

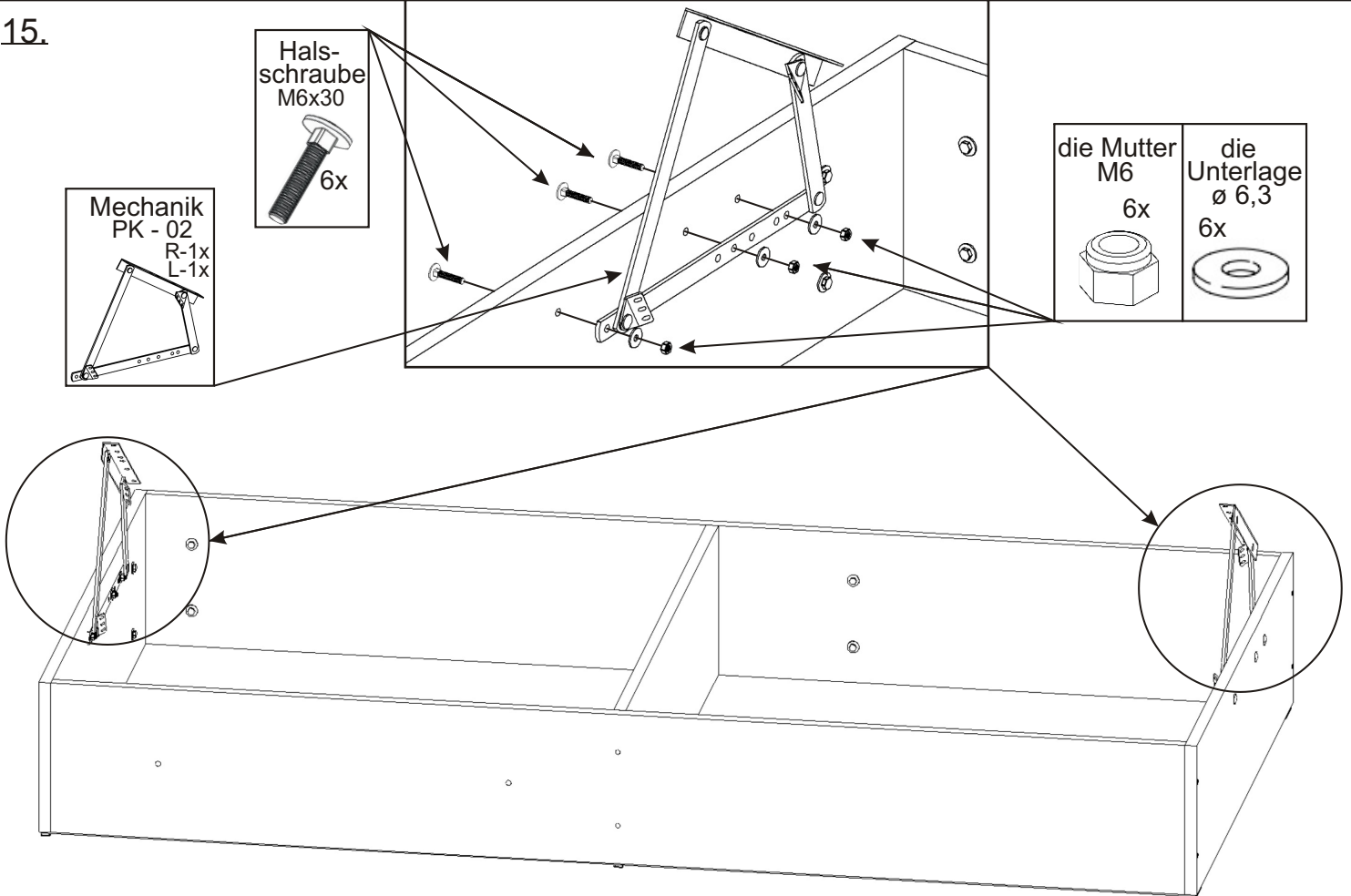




14.

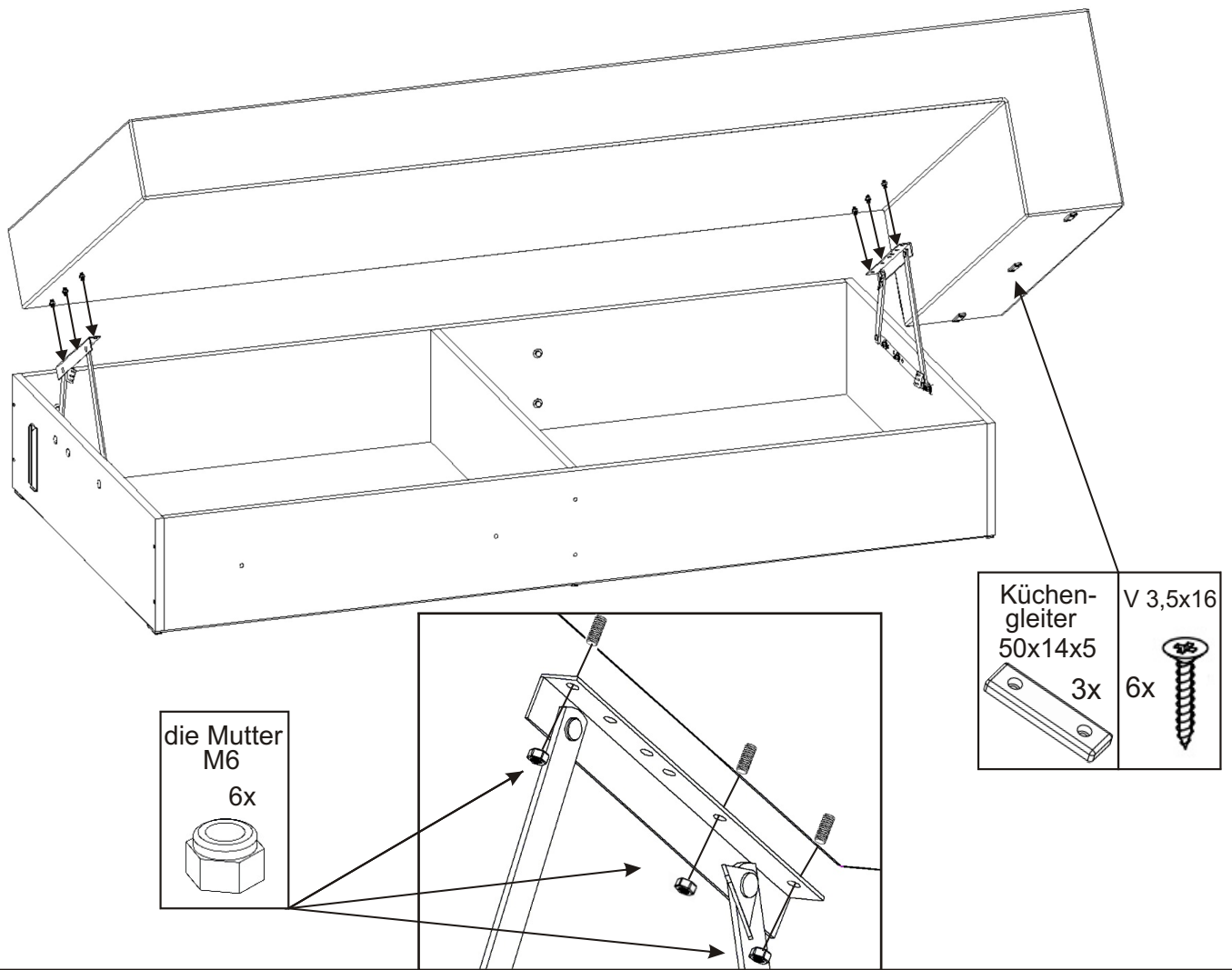


15.

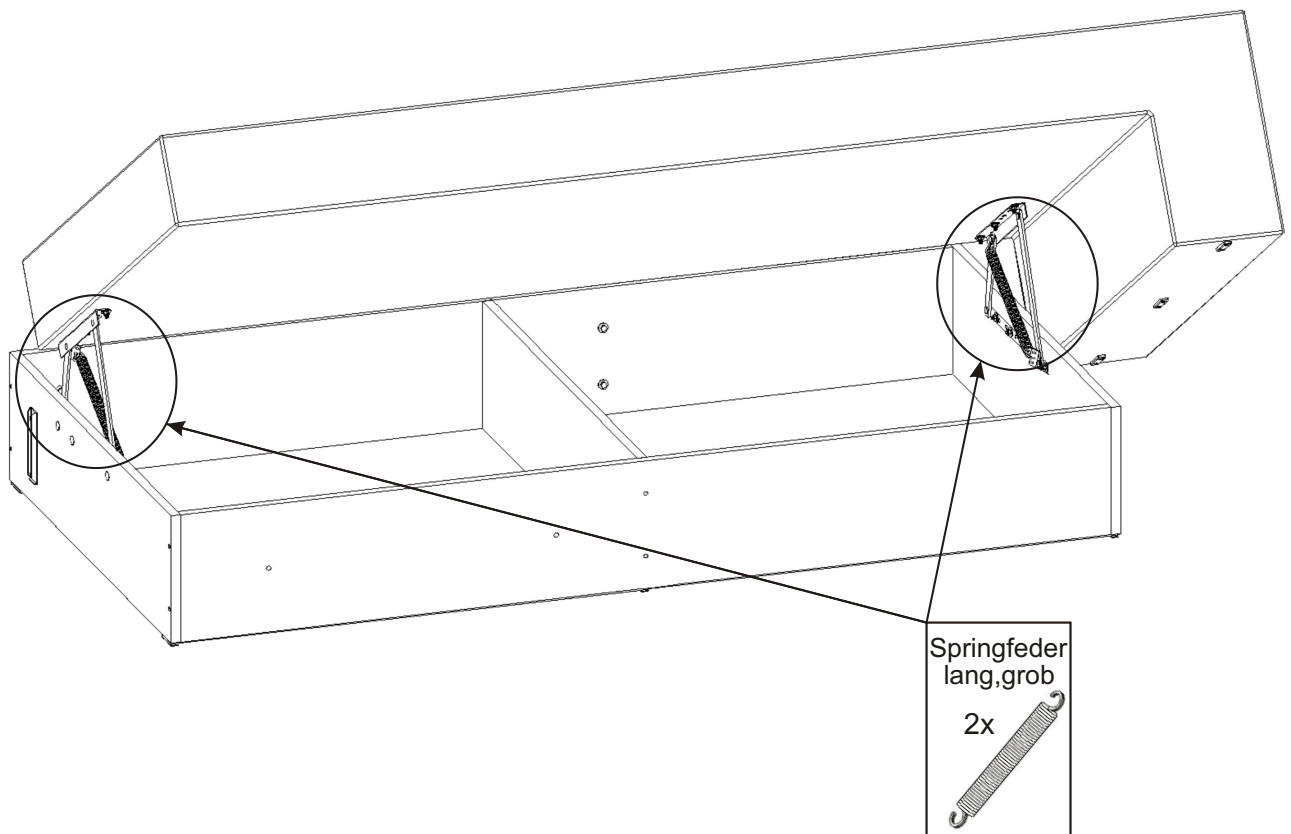




16.



17.

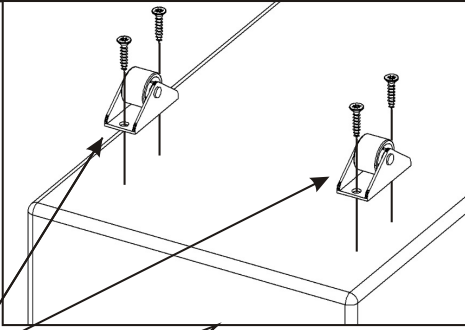
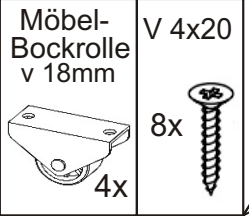


Es ist schwieriger, die Feder anzuziehen. Sie müssen den Lagerplatz vollständig öffnen. Setzen Sie zuerst die Feder in das hintere Loch ein. Stecken Sie das andere Ende der Feder in das vordere Loch. Verwenden Sie dazu eine Kombizange. Das gleiche Verfahren wird auf der anderen Seite sein.

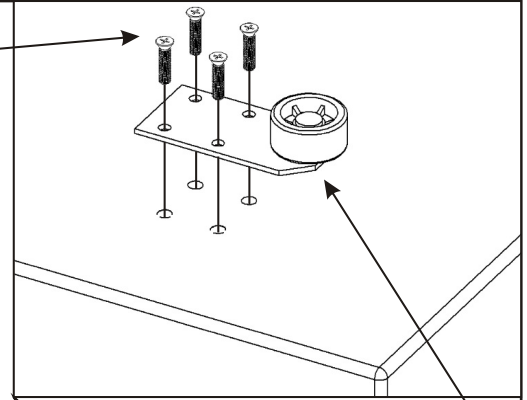
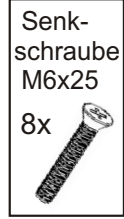
18.

Möbel-Bockrolle  
v 18mm  
4x

V 4x20  
8x

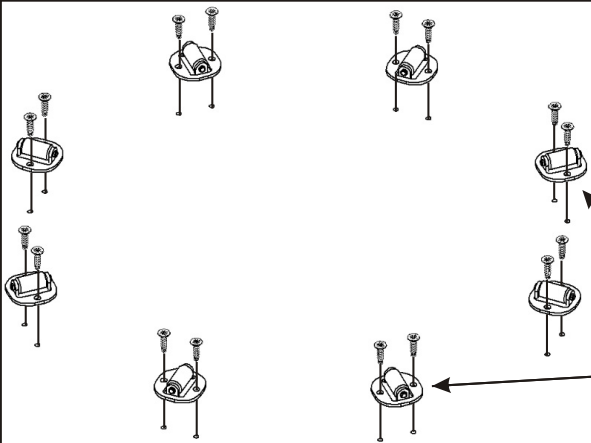
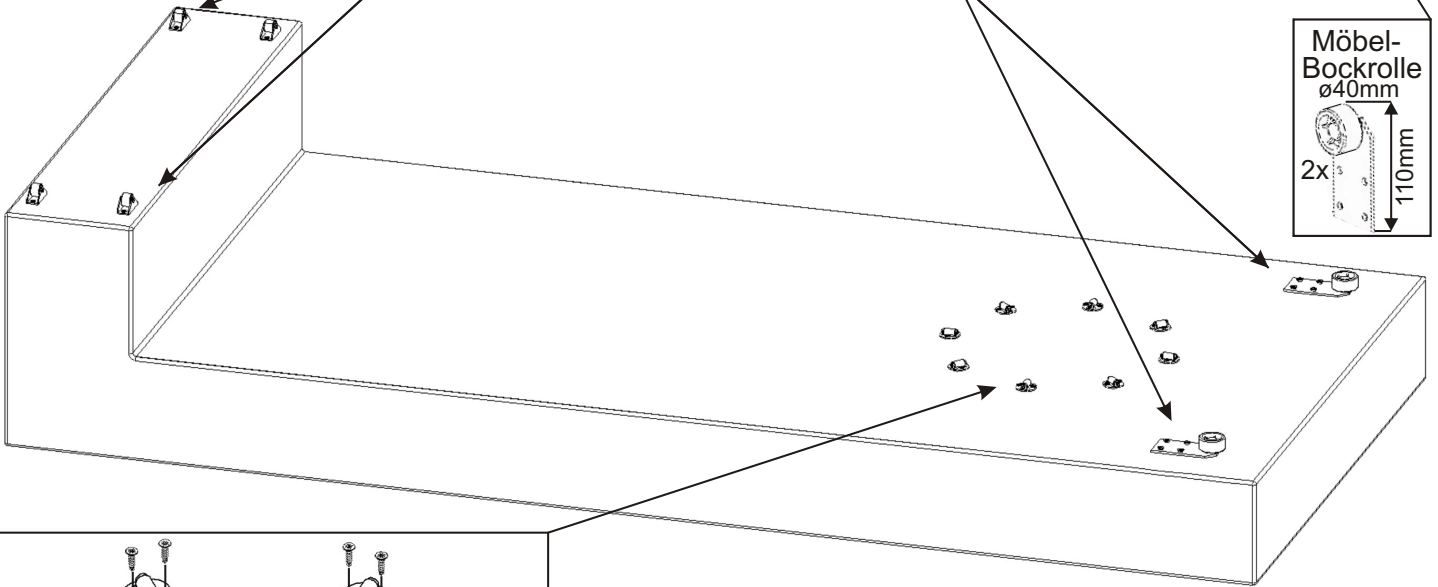
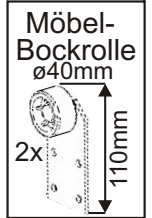


Senk-  
schraube  
M6x25  
8x



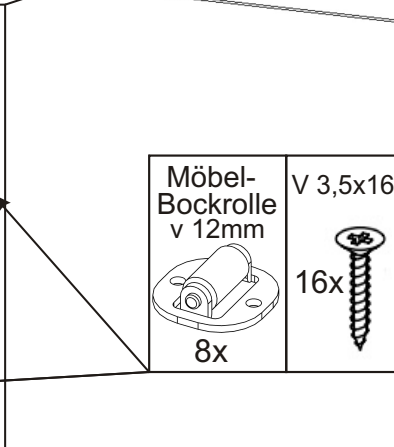
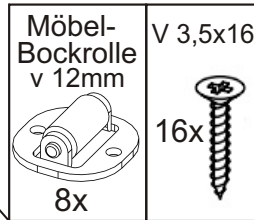
Möbel-  
Bockrolle  
ø40mm  
2x

110mm



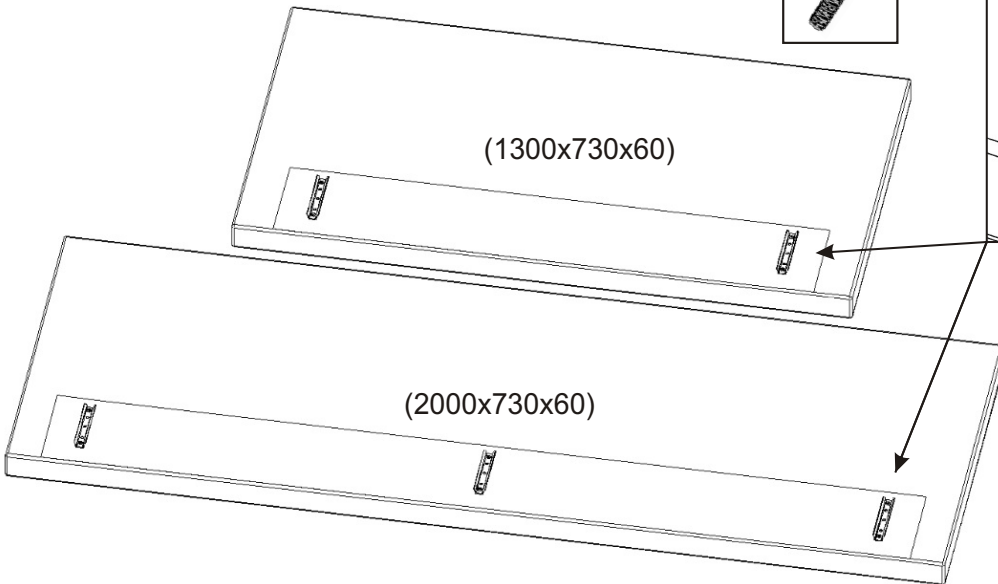
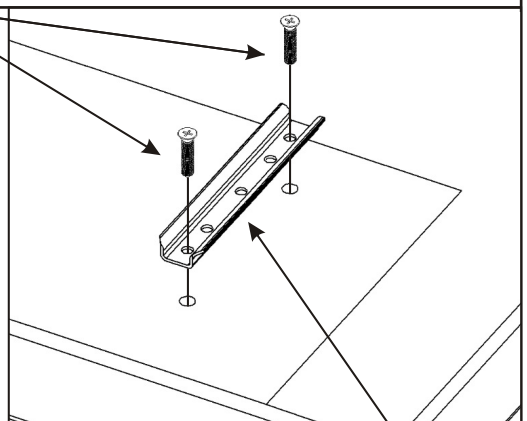
Möbel-  
Bockrolle  
v 12mm  
8x

V 3,5x16  
16x

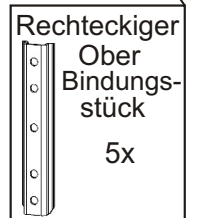


19.

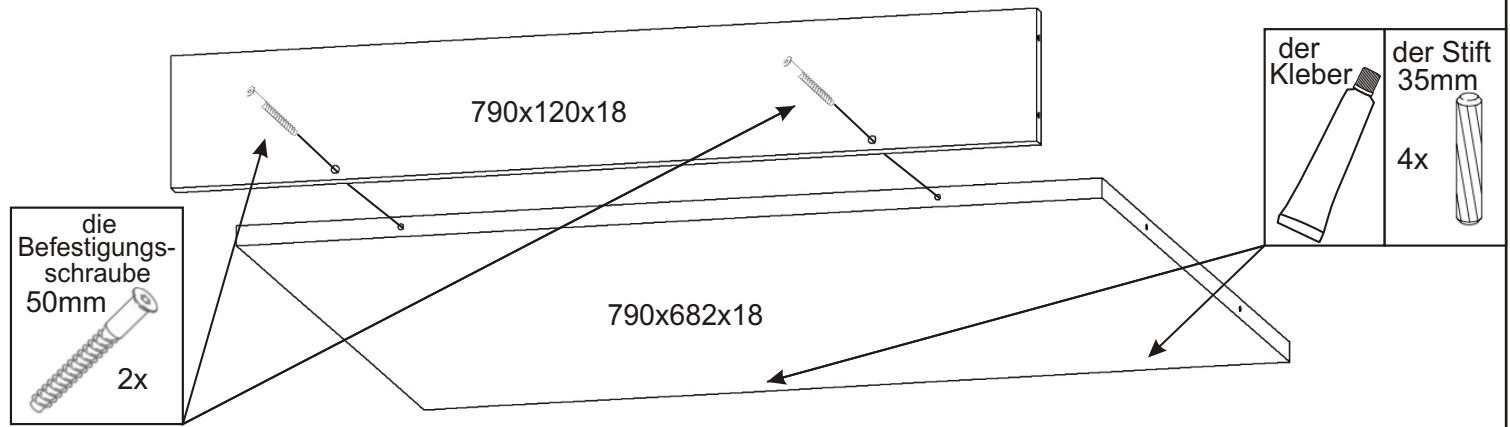
Senk-  
schraube  
M6x25  
10x



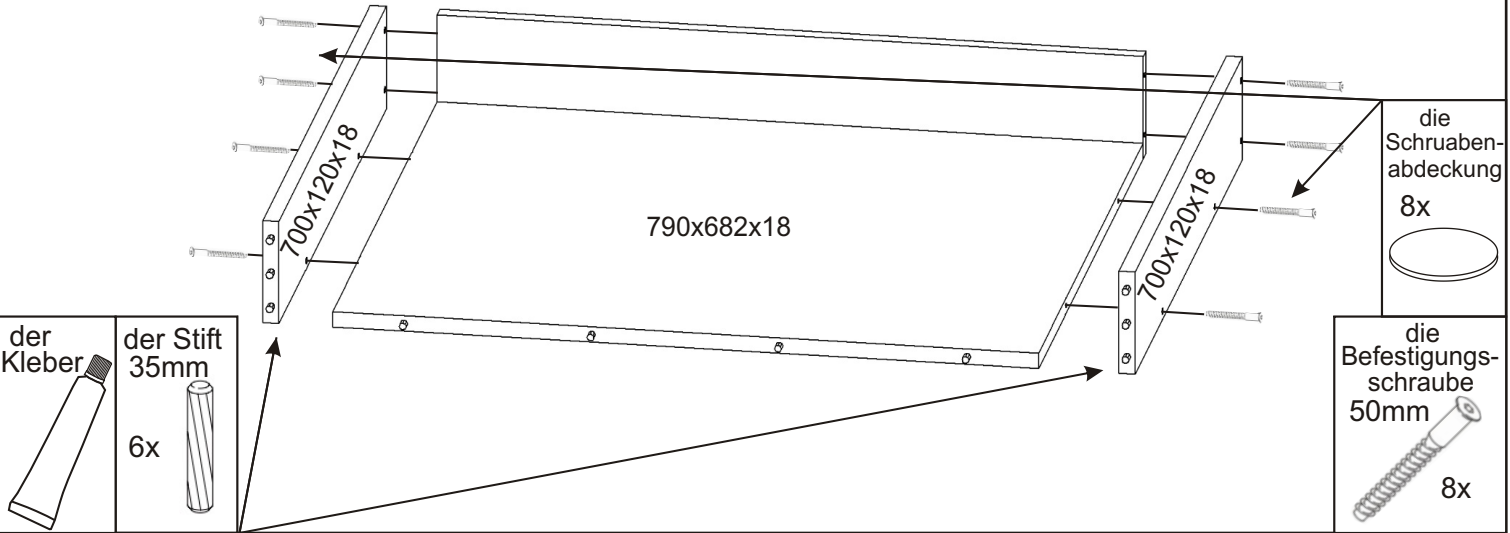
Rechteckiger  
Ober-  
Bindungs-  
stück  
5x



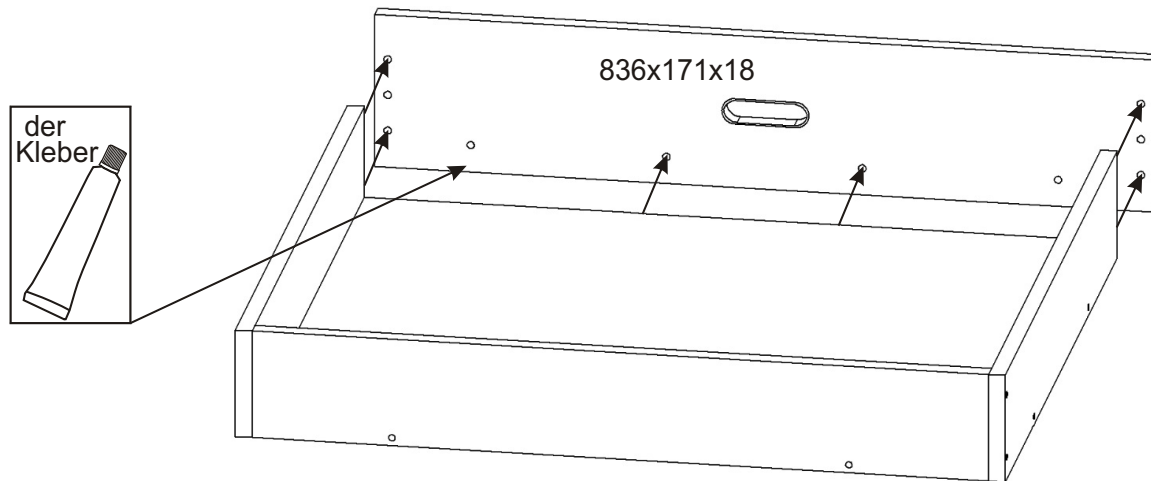
## 20.1. Montage der Schublades 2ks



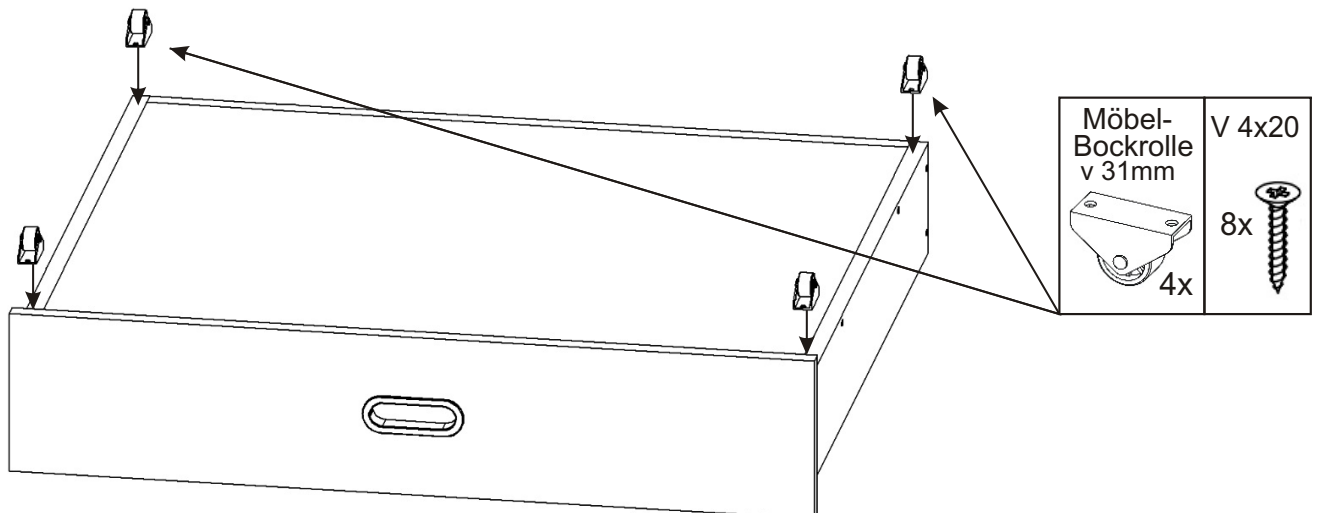
## 20.2.



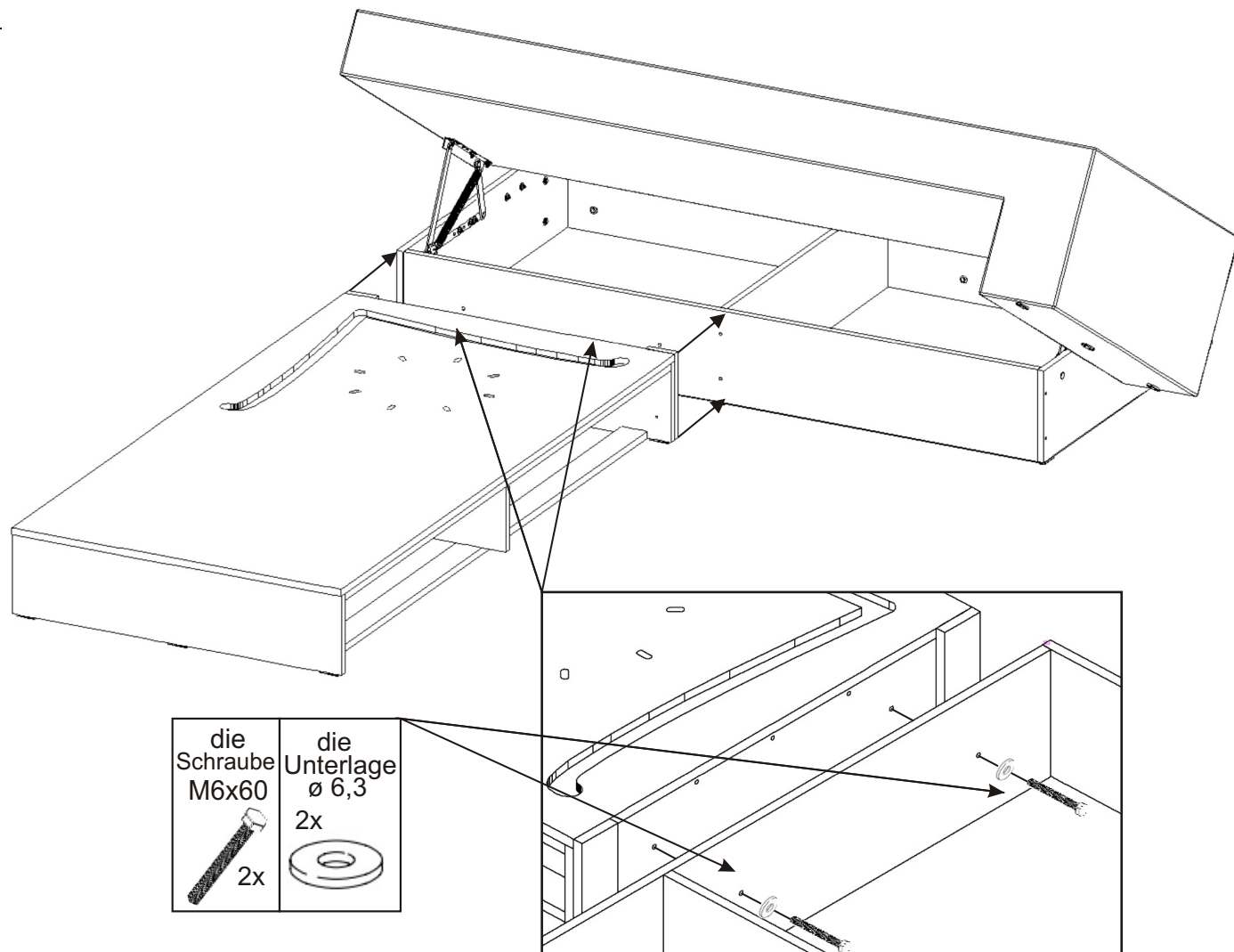
## 20.3.



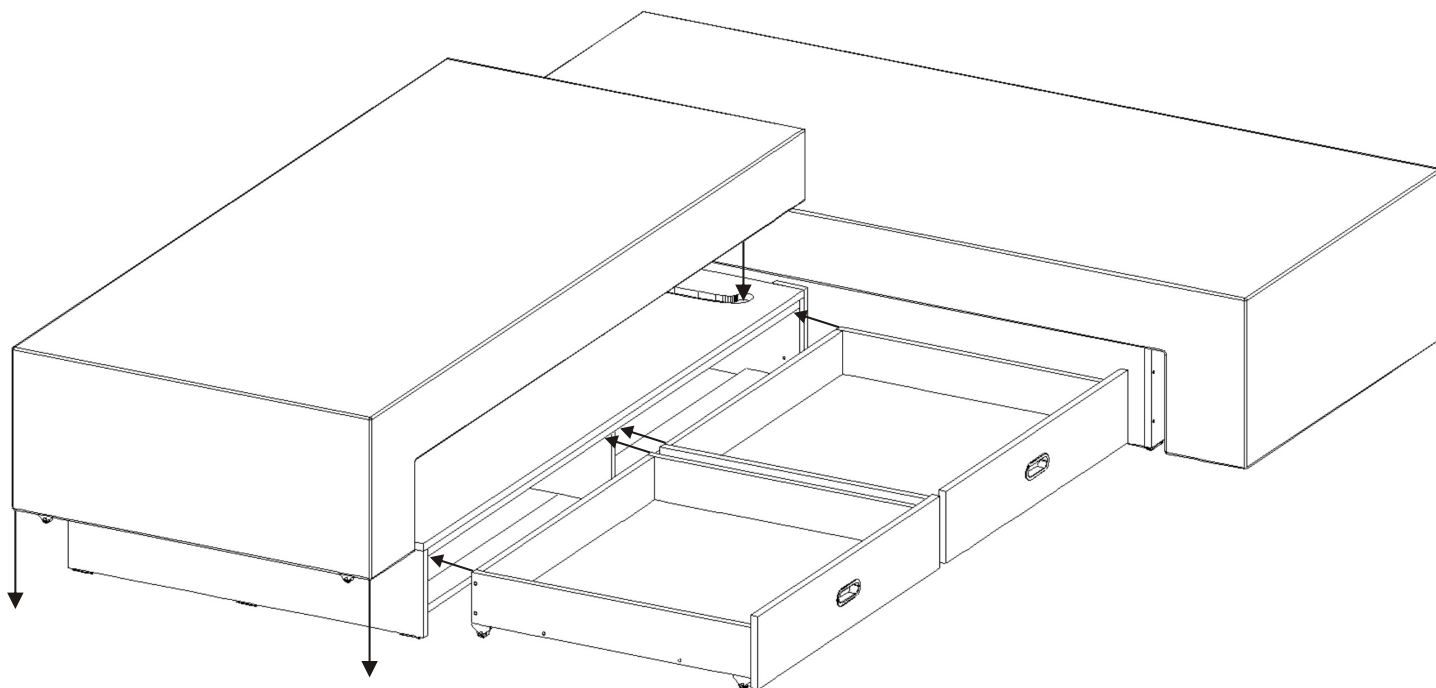
## 20.4.



21.

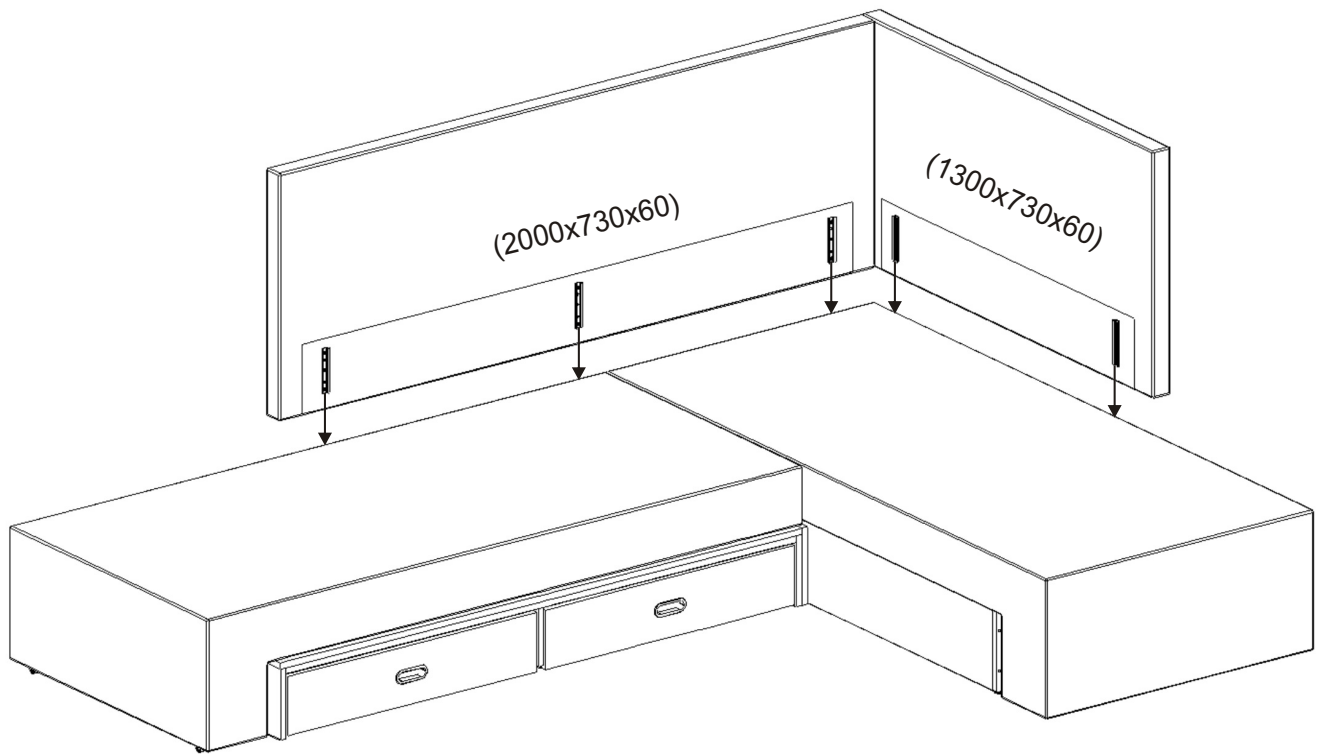


22.



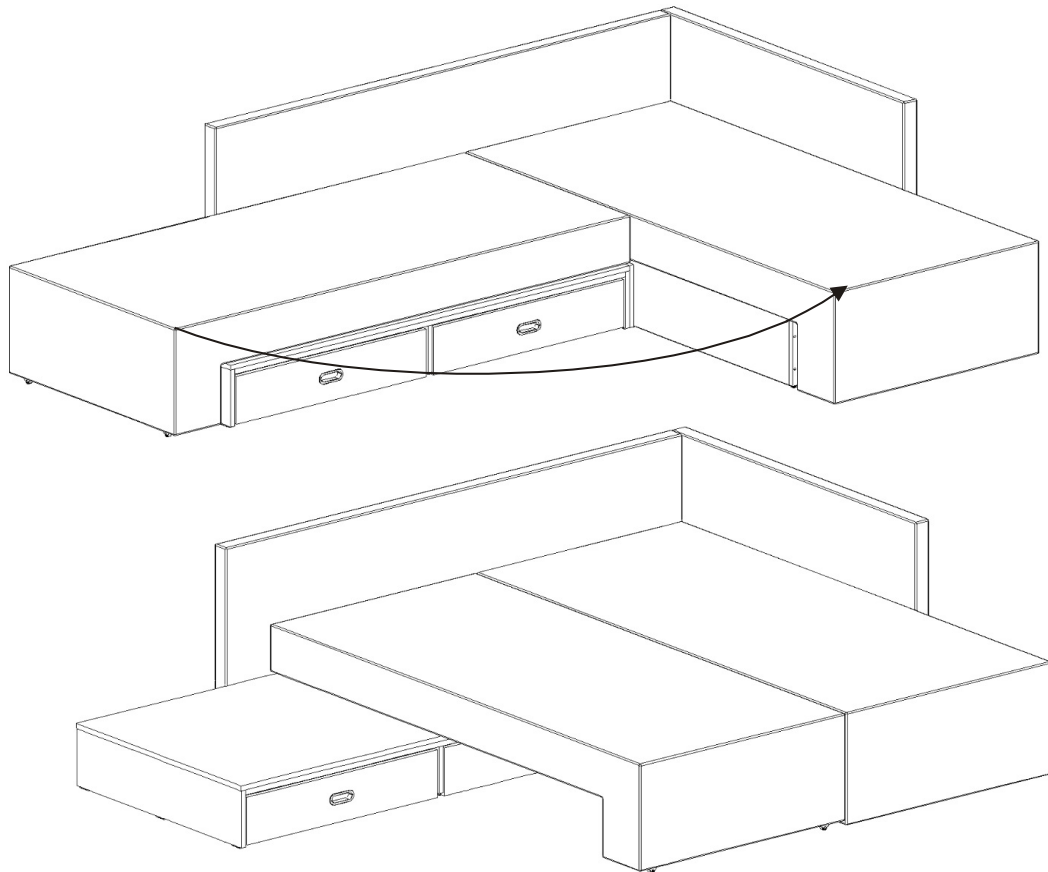
Wir setzen zwei Schubladen in der Sitz ein und platzieren den drehbaren Teil des Sitzes so, dass die Räder in die Nut passen.

23.



Wir schieben die gepolsterten Rückenlehnen auf die rechteckigen Verbinder am Korpus. Es kann schwierig sein.

24.



Um den beweglichen Teil des Sitzes zu verlängern, ist es notwendig, den beweglichen Körper zu drehen, bis alle Räder in die gefrästen Nuten passen. Dies dient der Sicherung des Sitzes gegen unbeabsichtigtes Verschieben.