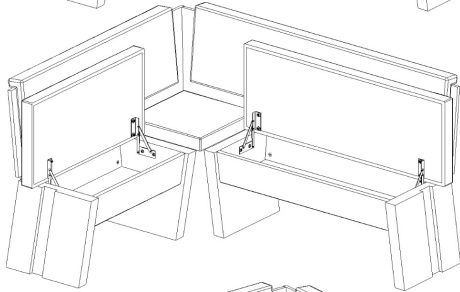
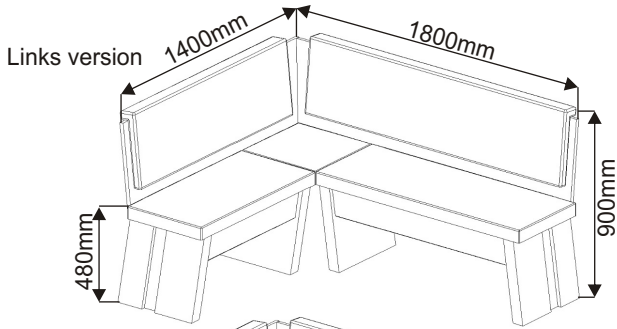
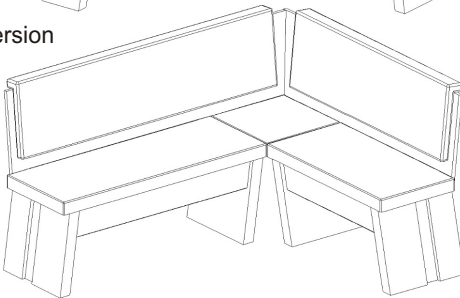


Eckbank CHICAGO 14-18



Recht version

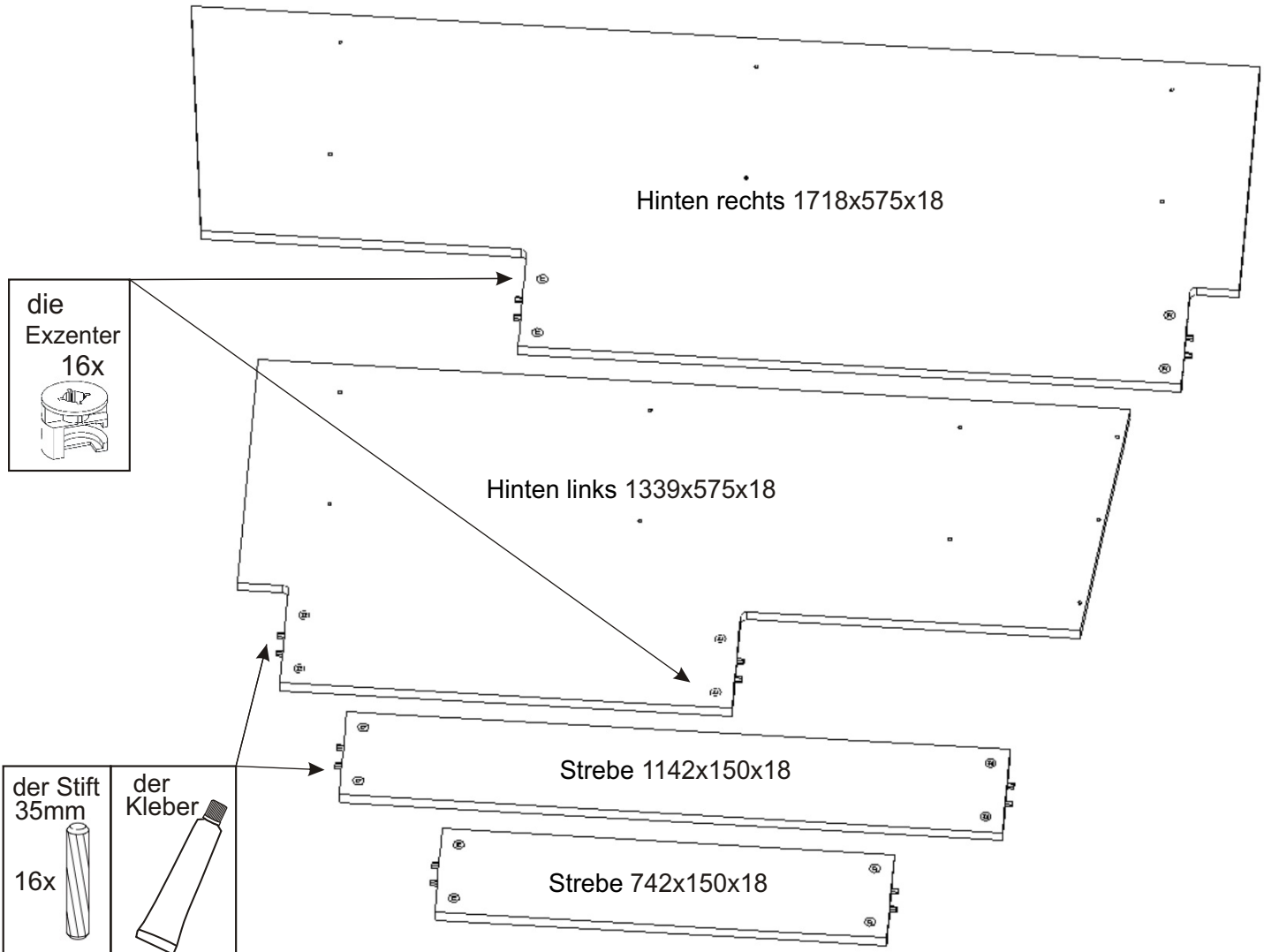


V 3,5x16 72x	V 4x20 16x	V 4x35 12x	V 4x50 3x	der Nagel 50x
-----------------	---------------	---------------	--------------	---------------------

Schrauben Exzenter 16x	die Exzenter 16x	Küchen- gleiter 3mm 8x	der Stift 35mm 20x	der Kleber 20ml 1x	die Schrauben- abdeckung 31x
die Schraube M6x16 4x	die Schraube M6x60 4x	die Mutter M6 8x	die Unterlage ø 6,3 12x	Begrenzungspolster aus Kunststoff 45x100x35 L 1x P 1x	
Rückenlehne aus Metall 460x102x33 2x L 2x R	der Winkel 250x41x41 2x	Eckbankmechanik 2x L 2x R	MDF 1142x336x3 742x336x3 1x 1x		

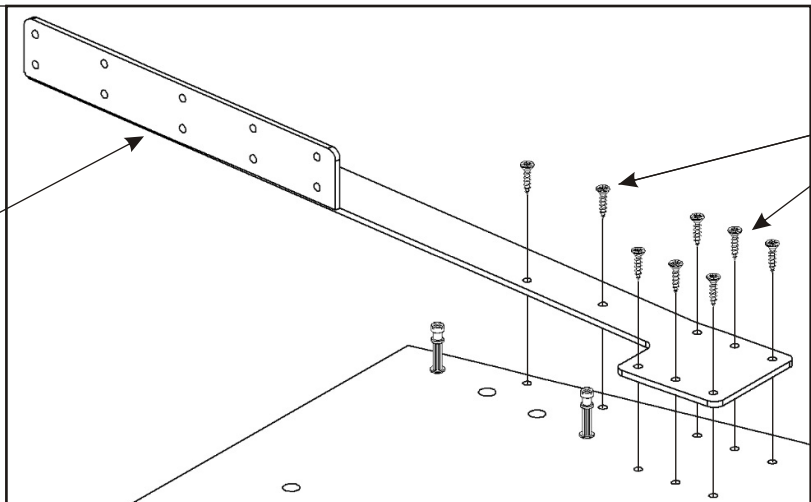
1.

Die Bank kann in rechter oder linker Ausführung gefaltet werden. Beispiel einer Montageanleitung für die linke Version, die rechte Version wird spiegelverkehrt montiert.

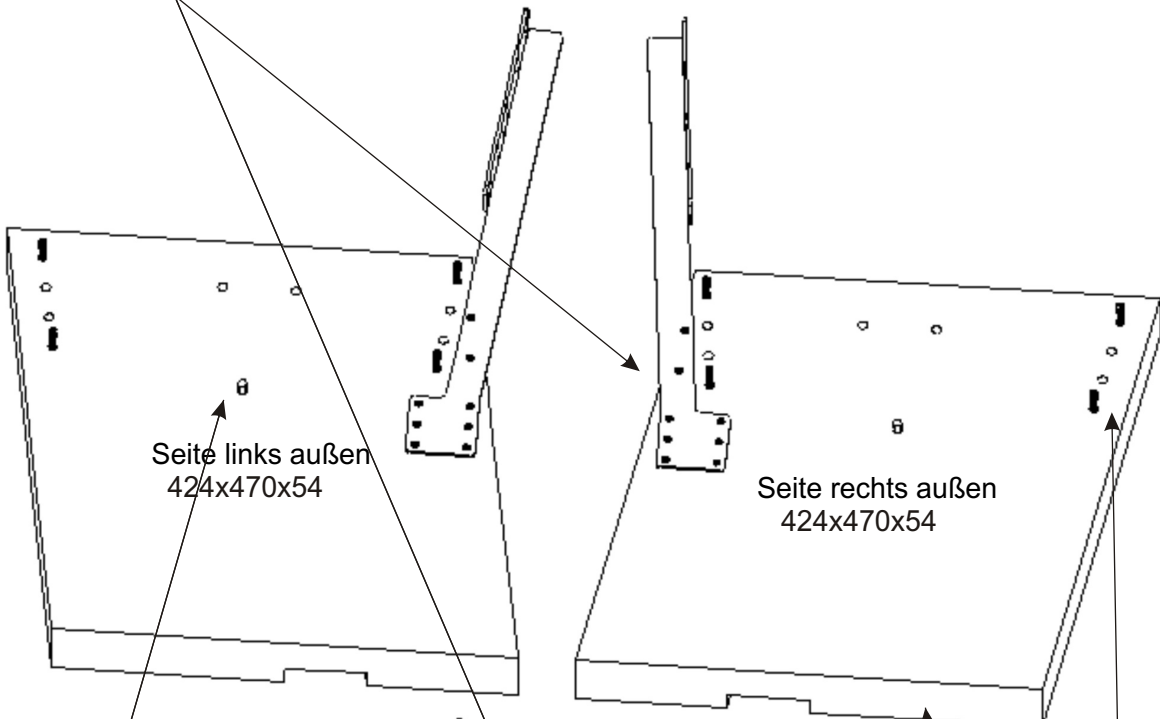


2.

Rückenlehne
aus Metall
460x102x33
2x L
2x R

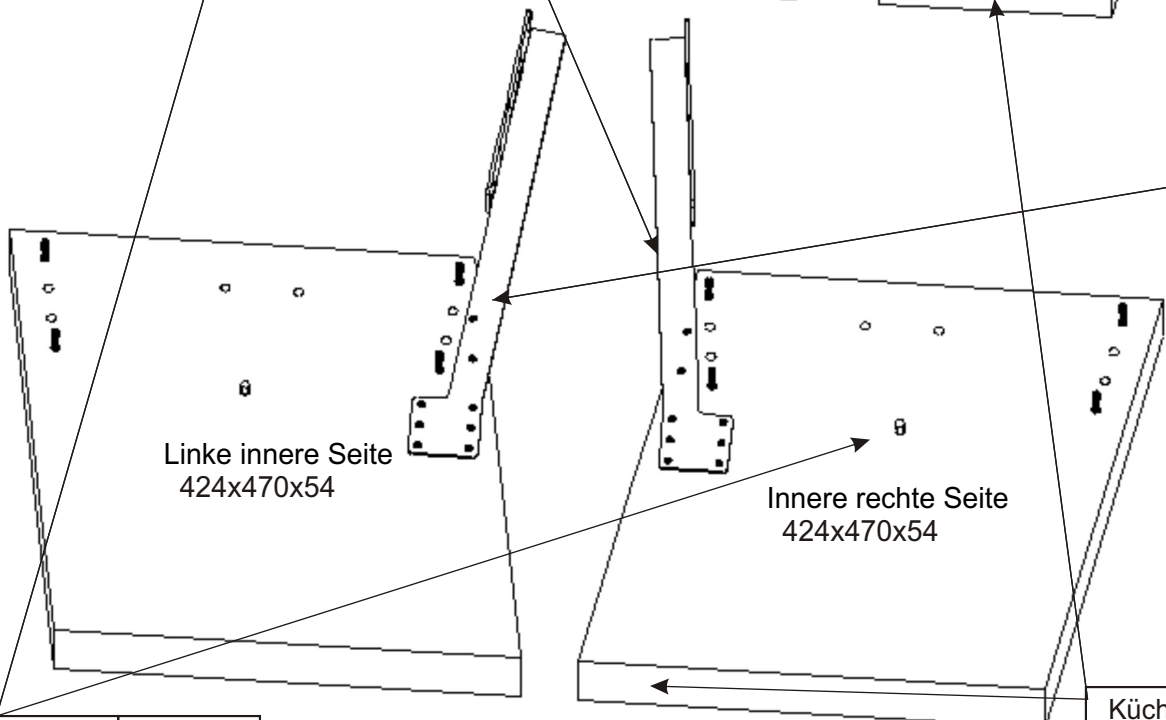


V 3,5x16
32x



Seite links außen
424x470x54

Seite rechts außen
424x470x54



Linke innere Seite
424x470x54

Innere rechte Seite
424x470x54

Schrauben
Exzenter
16x

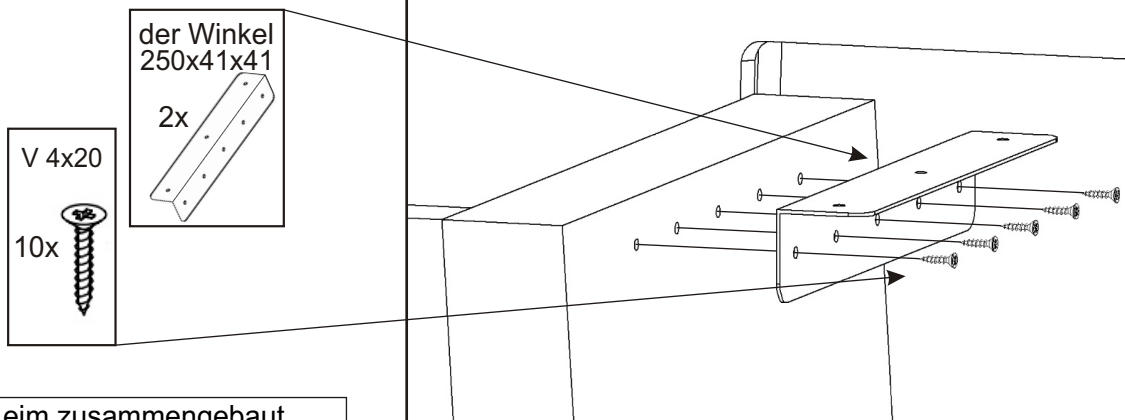
der Stift
35mm
4x

der Kleber

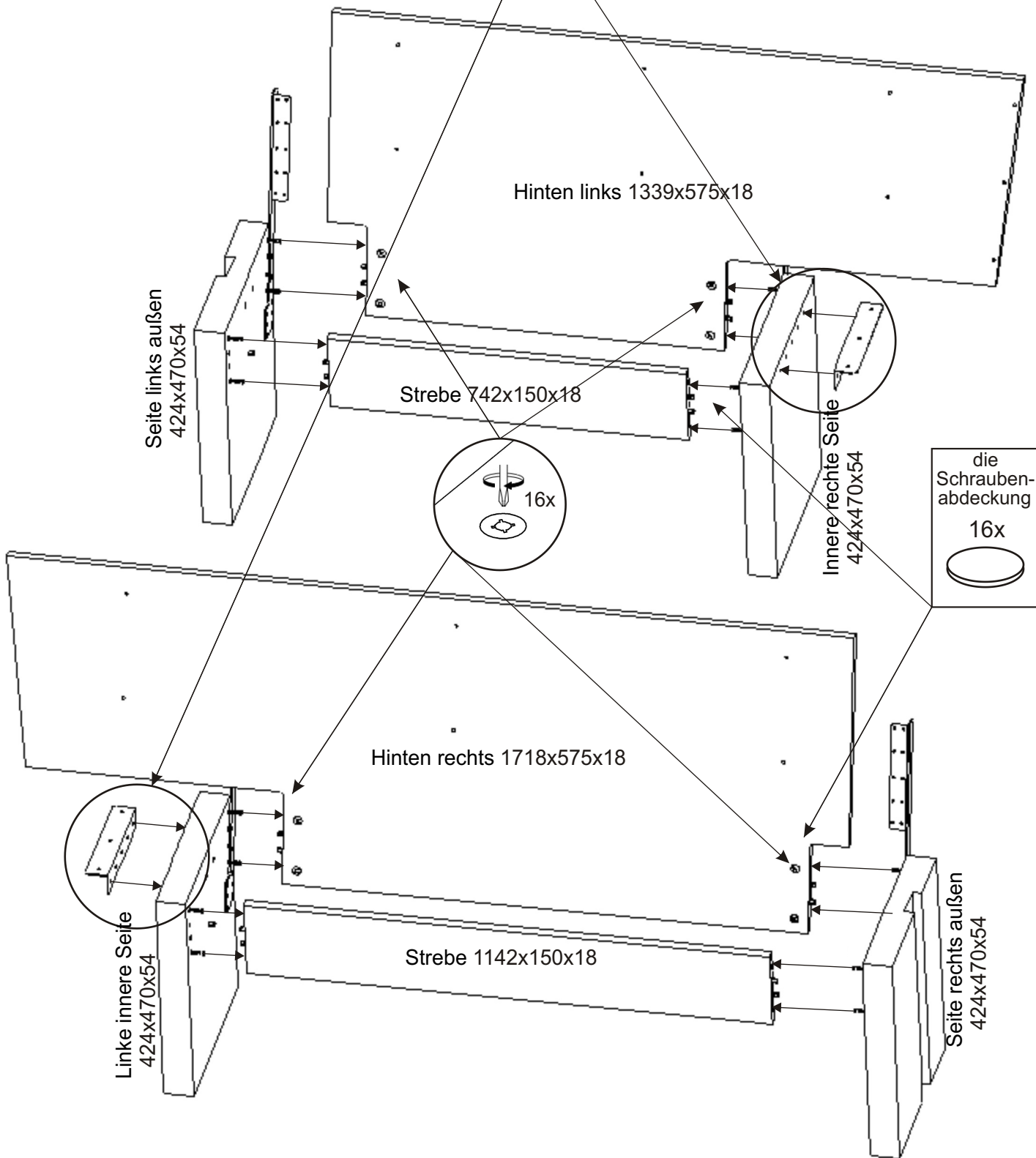
Küchen-
gleiter
3mm
8x

der Nagel
16x

3.



Die Bank kann auch ohne Leim zusammengebaut werden, im Falle einer Verleimung ist es nicht möglich, sie ohne Beschädigung zu demontieren.



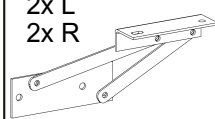
4.

äußere Seite

Innenseite

Eckbankmechanik

2x L
2x R



die Schraube
M6x60
4x



die Unterlage
ø 6,3
12x

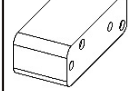


die Schraube
M6x16
4x

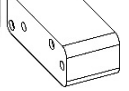


Begrenzungspolster
aus Kunststoff
45x100x35

L 1x



P 1x



der Nagel

34x

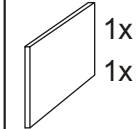


MDF

1142x336x3
742x336x3

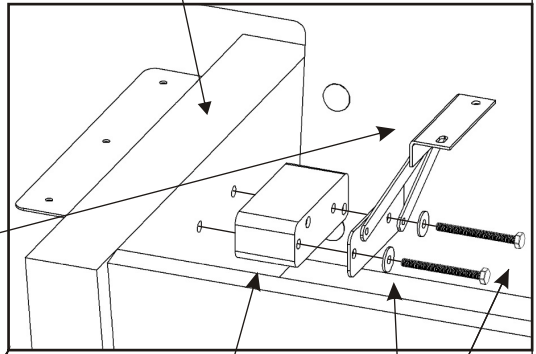
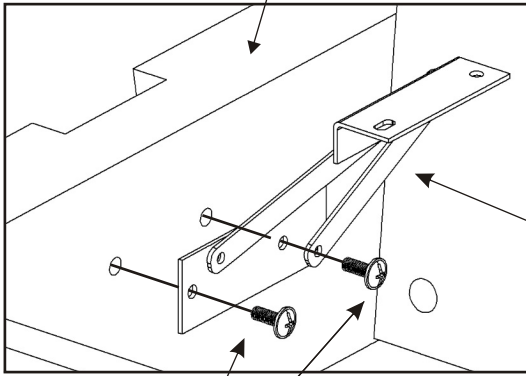
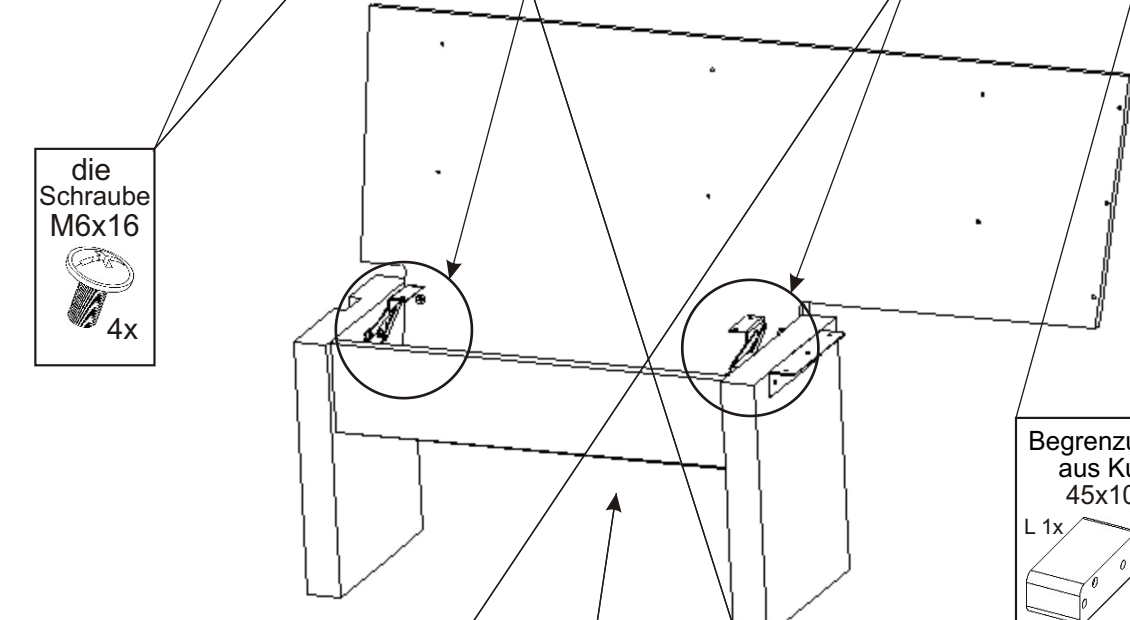
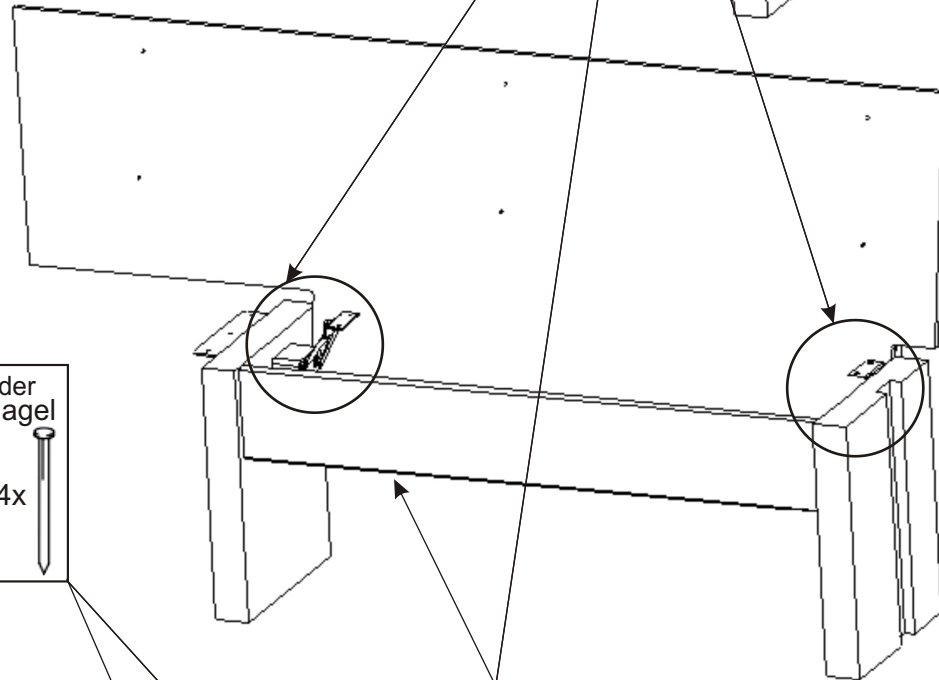
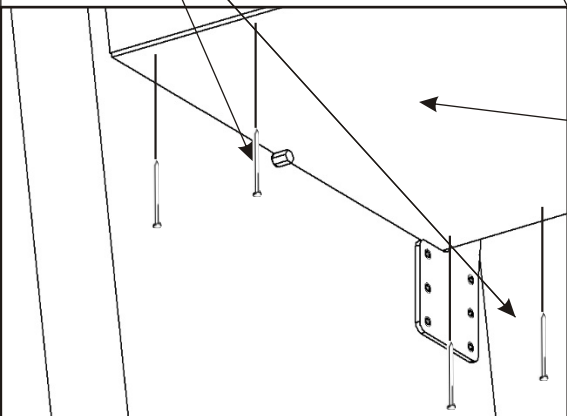
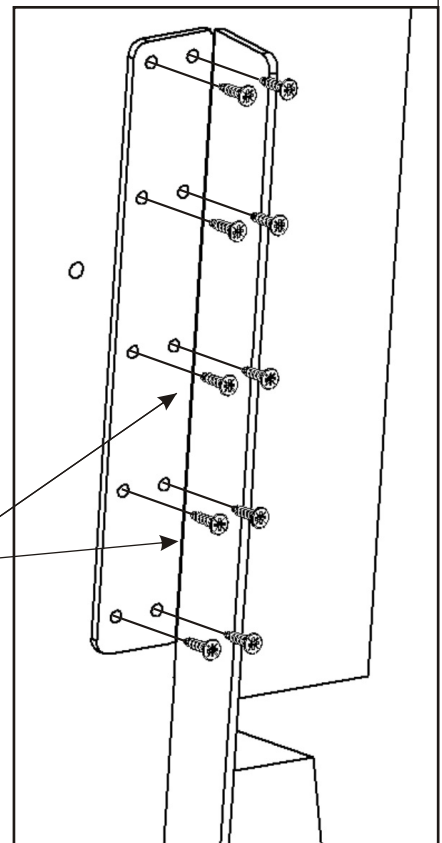
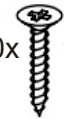
1x

1x

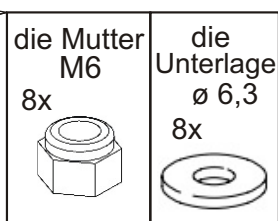
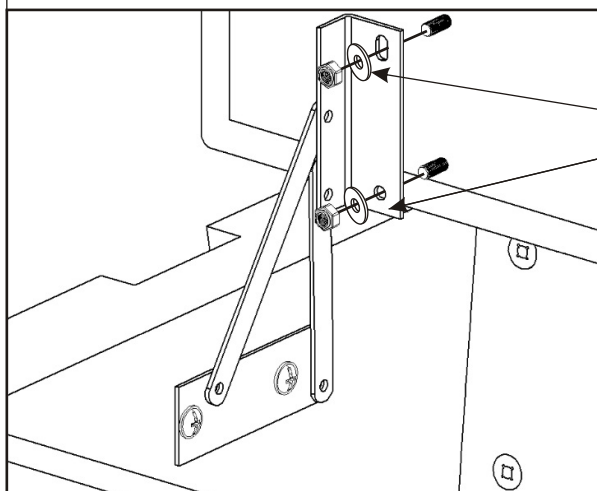
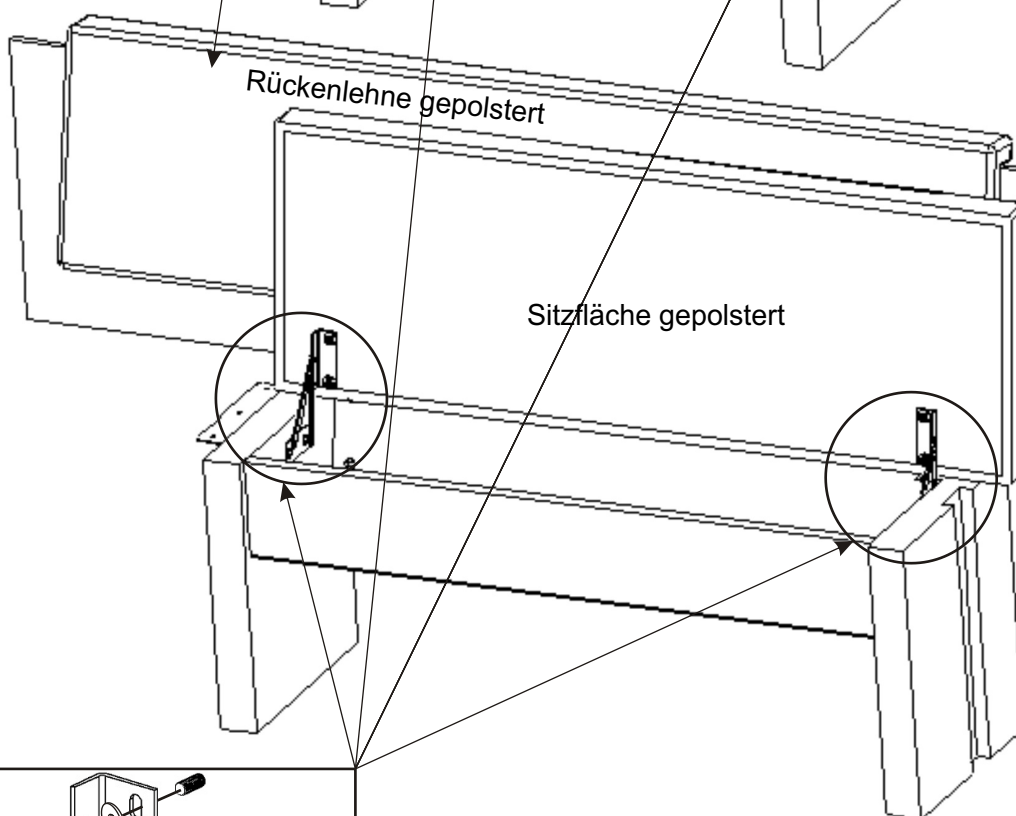
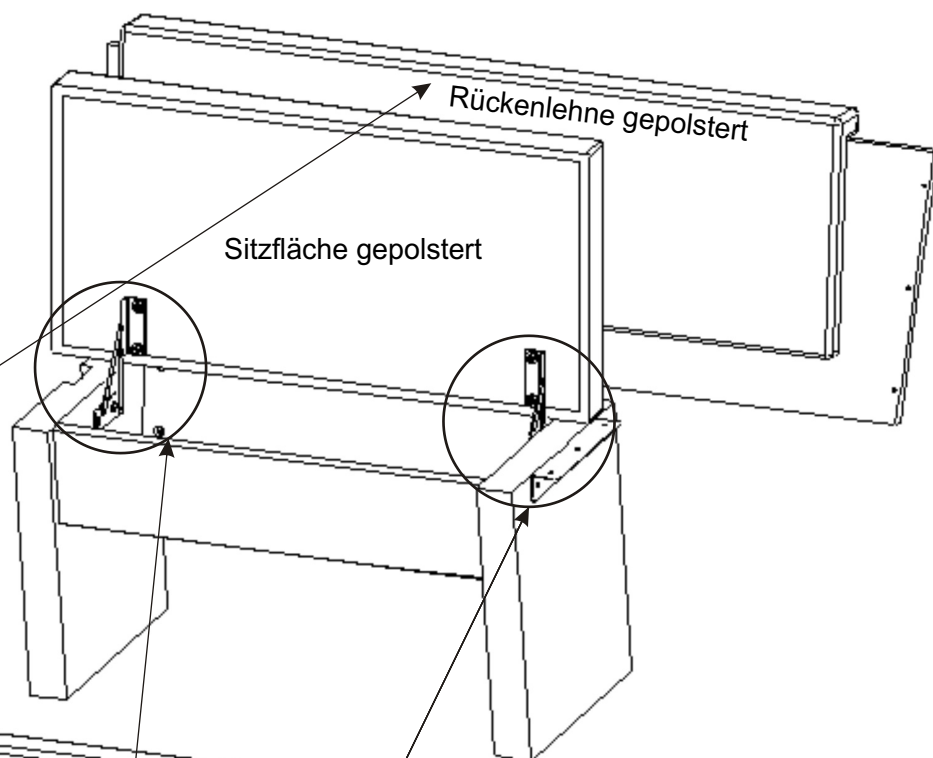
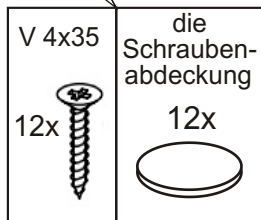
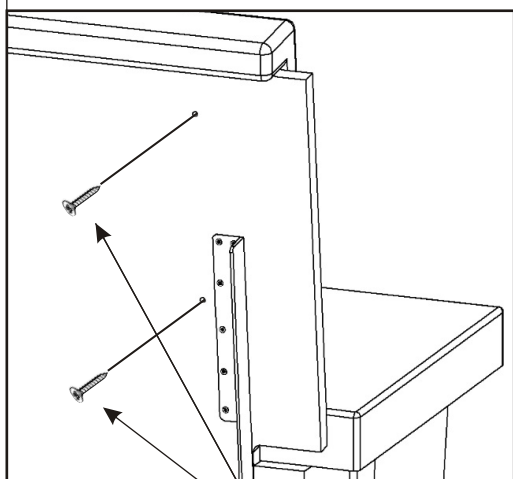


V 3,5x16

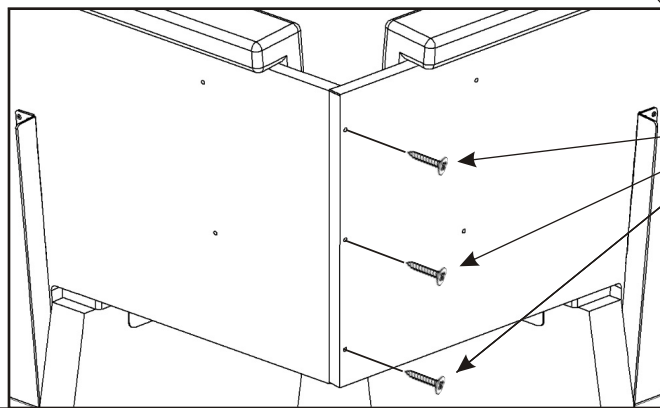
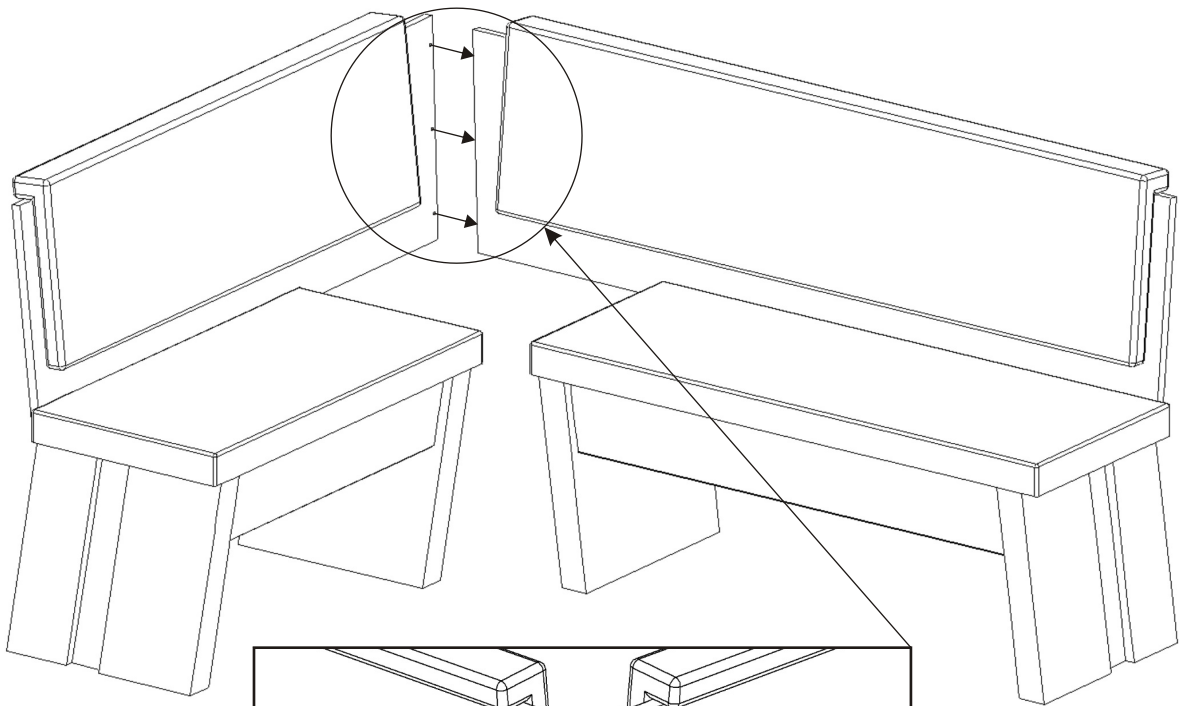
40x





5.

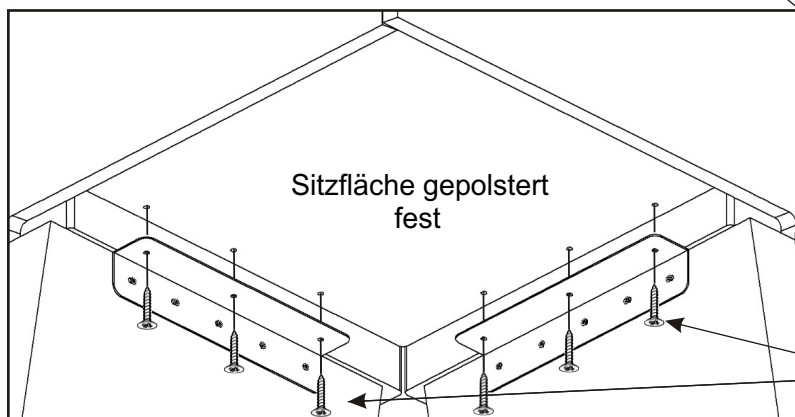
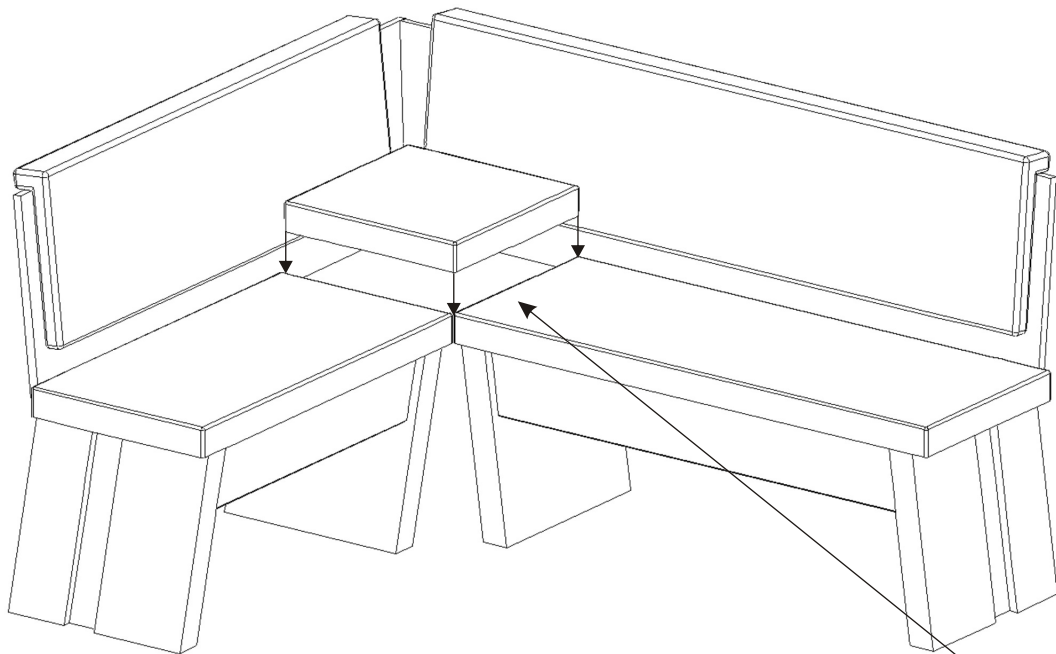


6.



V 4x50	die Schrauben- abdeckung
3x	3x
	

7.



V 4x20
6x
